

ProConnect[®] CS-onderpomp

3A8787B

NL

Voor gebruik met polyurethaanschuim, polyurea en gelijkaardige niet-ontvlambare materialen. Alleen compatibel met T4-luchtmotoren en E1 elektrische motoren. Alleen voor professioneel gebruik.

Binnen Europa niet goedgekeurd voor gebruik in omgevingen met explosiegevaar.

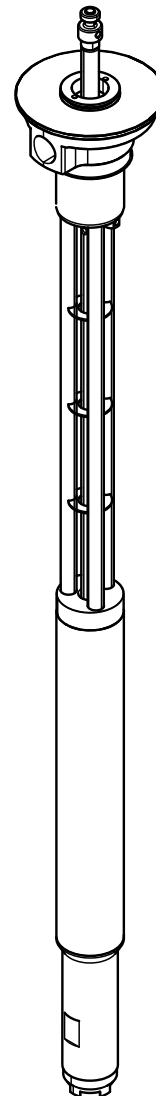
Zie pagina 2 voor informatie over modellen.

2,17 MPa (315 psi, 21,7 bar) maximale vloeistofwerkdruk.



Belangrijke veiligheidsinstructies

Lees alle waarschuwingen en instructies in deze handleiding voordat u het apparaat gebruikt. Bewaar deze instructies.



ti40148a

Inhoudsopgave

| | | | |
|---|----------|--|-----------|
| Bijbehorende handleidingen | 2 | Afmetingen | 8 |
| Modellen | 2 | Technische specificaties | 9 |
| Gebbruikelijke installatie voor | | Recyclen en afdanken | 9 |
| meerdere onderpompen | 3 | Einde van de levensduur | 9 |
| Onderdelen | 4 | California Proposition 65 | 9 |
| Onderpomp (273295) | 4 | Standaard Graco-garantie | 10 |
| Toebehoren | 6 | Graco-informatie | 10 |

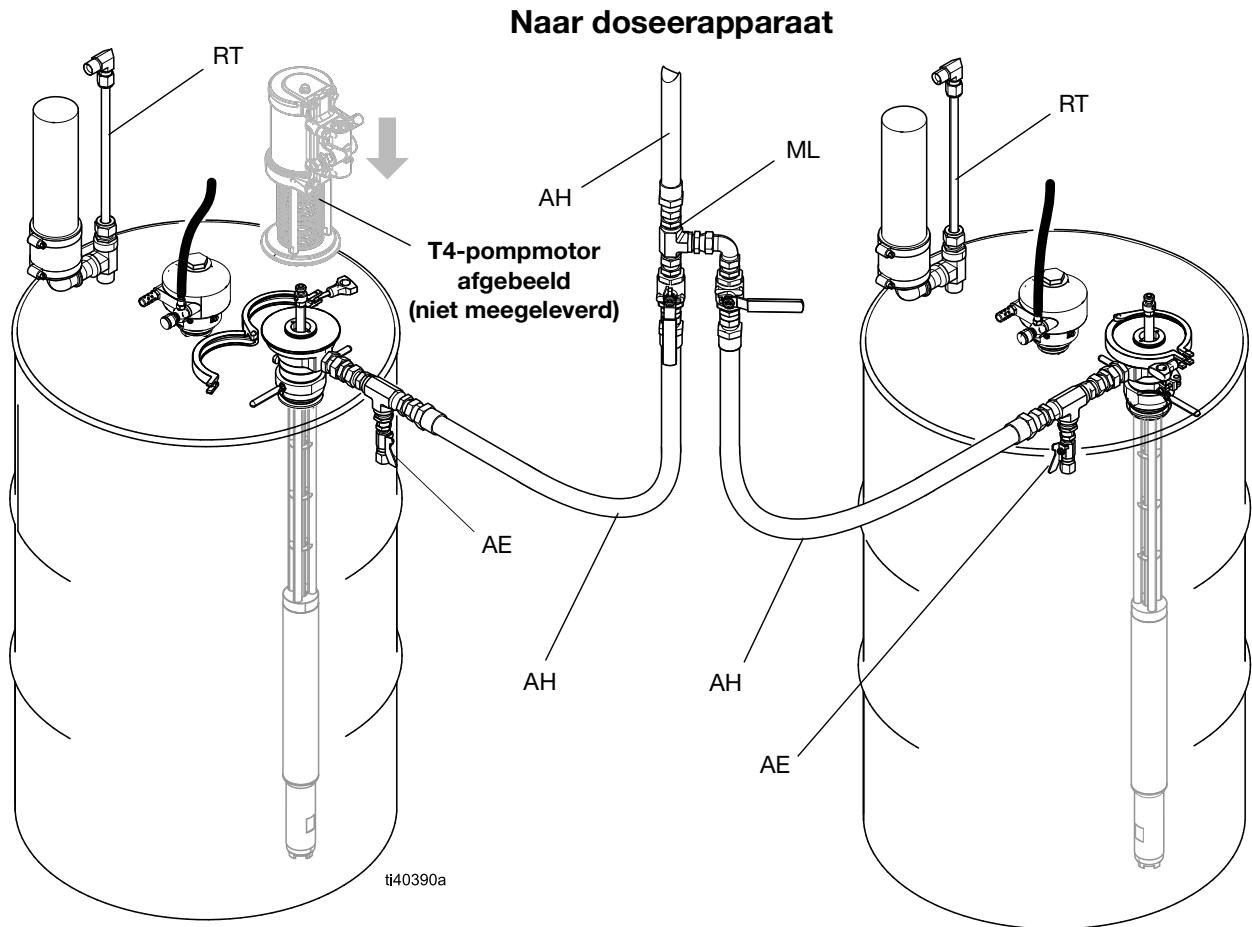
Bijbehorende handleidingen

| Handleiding in het Engels | Omschrijving |
|---------------------------|---|
| 3A8502 | Pneumatische T4-transferpomp - Reparatie en onderdelen |
| 3A8503 | Elektrische E1-transferpompen - Reparatie en onderdelen |

Modellen

| Onderdeel | Pompmateriaal |
|-----------|---------------|
| 273295 | Koolstofstaal |

Gebruikelijke installatie voor meerdere onderpompen



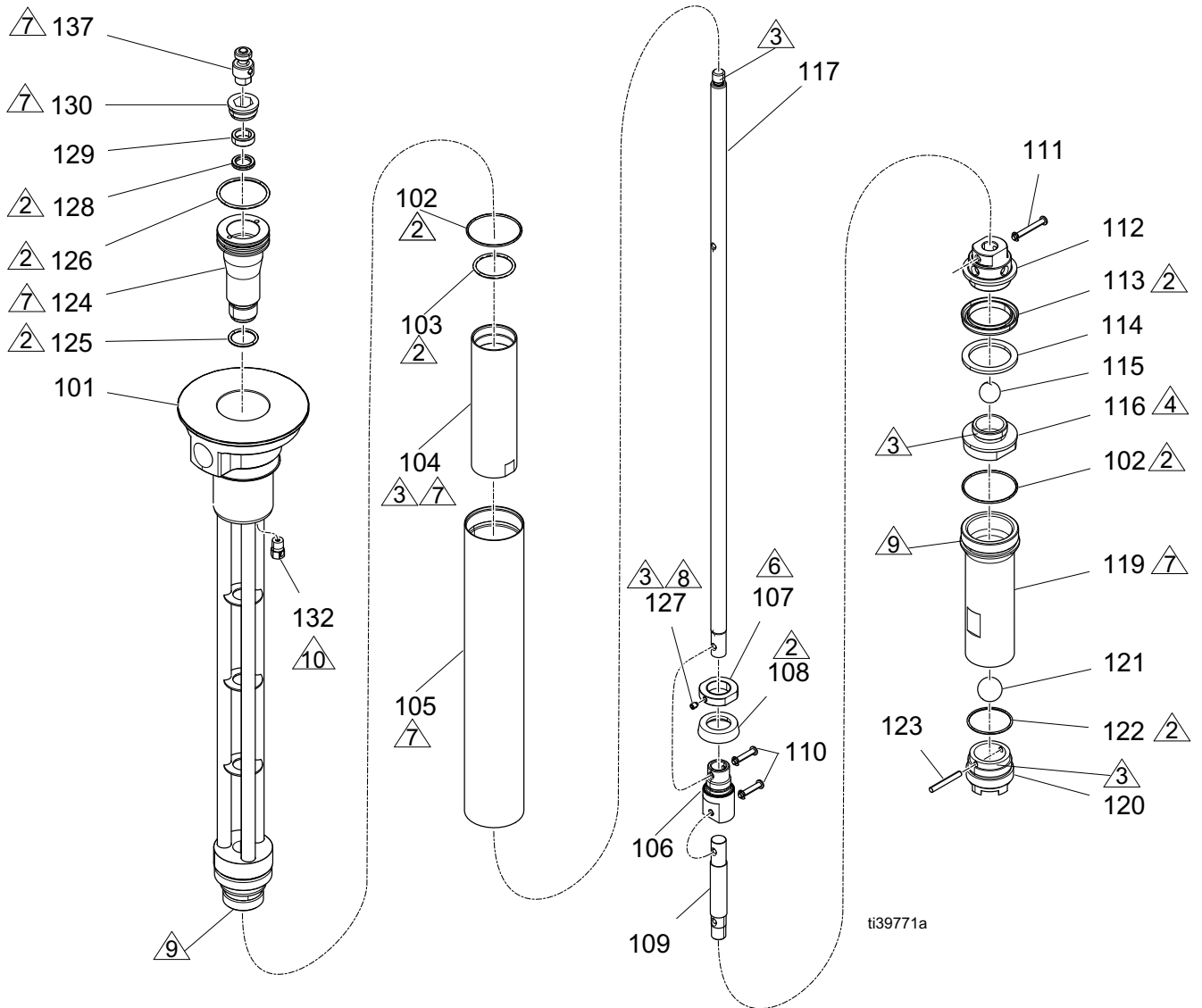
AFB. 1: Gebruikelijke installatie voor meerdere onderpompen

Ref. Omschrijving

- AE Vloeistofafvoer van onderpomp
- AH Geaarde vloeistofslang
- AP ProConnect-onderpomp
- ML Vloeistofset meerdere onderpompen
- RT Retourbuisset

Onderdelen

Onderpomp (273295)



- △₂ Breng smeermiddel aan.
- △₃ Breng de verwijderbare schroefdraadvergrendelingsvloeistof van gemiddelde sterkte aan.
- △₄ Draai aan tot 61,0-74,5 N•m (44-55 ft-lb).
- △₆ Draai aan tot 20,3-33,8 N•m (15-20 ft-lb).

- △₇ Draai aan tot 13,5-16,2 N•m (10-12 ft-lb).
- △₈ Draai aan tot 27,1-40,6 N•m (20-30 ft-lb).
- △₉ Breng de schroefdraadvergrendelingsvloeistof van lage sterkte aan.
- △₁₀ Breng buisdichtingsmiddel aan.

Onderpomp (273295) onderdelenlijst

| Ref. | Onderdeel | Omschrijving | Aantal | Ref. | Onderdeel | Omschrijving | Aantal |
|------|-----------|-------------------------------------|--------|------|-----------|---|--------|
| 101 | ----- | HOOFDDEEL, pomp- | 1 | 120 | 24T262 | KLEP, opname- | 1 |
| 102‡ | 106258 | PAKKING, O-ring | 2 | 121‡ | 101917 | KOGEL, lager-, diam. 0,875 inch (22,2 mm), 304 rvs | 1 |
| 103‡ | 113944 | PAKKING, o-ring | 1 | 122‡ | 103414 | PAKKING, O-ring | 1 |
| 104 | 18A413 | BUIS, binnenvloeistof-, kort | 1 | 123‡ | 164250 | VEER, kogelstop | 1 |
| 105 | 18A411 | BUIS, buitenvloeistof-, kort | 1 | 124 | ----- | FLENS, bevestigings- | 1 |
| 106 | 17R427 | ZUIGER, bovenste vloeistof | 1 | 125‡ | 127315 | O-RING, #118, fx75 | 1 |
| 107 | 17R291 | BEVESTIGINGSKRAAG | 1 | 126‡ | ----- | O-RING | 1 |
| 108‡ | 15J562 | PAKKING, zuigerbeker- | 1 | 127 | 101194 | STELSCHROEF | 1 |
| 109 | 18A415 | ZUIGER, onderste, drijfstang | 1 | 128† | ----- | PAKKING, u-cup | 1 |
| 110‡ | 120294 | PEN, harpsluiting, 3/16 diam. x 1 | 2 | 129† | ----- | BUS, zuiger- | 1 |
| 111‡ | 120295 | PEN, harpsluiting, 3/16 diam. x 1,5 | 1 | 130 | ----- | HOUDER, bus- | 1 |
| 112 | 17R293 | BEHUIZING, zuiger- | 1 | 132 | 26D007 | KLEP, ontlastings- | 1 |
| 113‡ | 15J565 | PAKKING, u-ring | 1 | 137 | ----- | ADAPTER, kogelschroef- | 1 |
| 114‡ | 15J566 | RING, slijt | 1 | | | | |
| 115‡ | 103462 | KOGEL, rvs, 715 | 1 | | | | |
| 116 | ----- | KLEP, zuiger | 1 | | | | |
| 117 | ----- | ZUIGER, bovenste, drijfstang | 1 | | | | |
| 119 | 18A409 | BUIS, onderste opname-, kort | 1 | | | | |

† *Onderdelen inbegrepen in bovenste dichtingsset 26D224 (apart aan te schaffen).*

‡ *Onderdelen inbegrepen in onderste dichtingsset 26D225 (apart aan te schaffen).*

Toebehoren

Voor maximale prestaties van de pomp moeten alle toebehoren de juiste afmetingen hebben om aan de vereisten van uw systeem te voldoen.

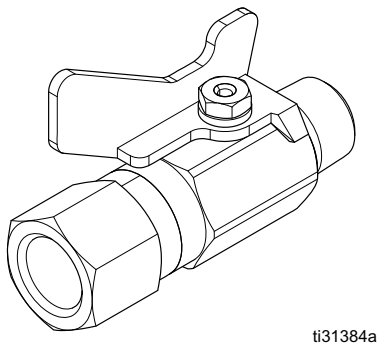
Vloeistofleiding

Vloeistofafvoerventiel (AE): Vereist in uw systeem om de vloeistofdruk in de vloeistoftoevoer te ontlasten. Installeer het afvoerventiel zo dat deze naar beneden wijst en dat de handgreep naar boven wijst wanneer de klep is geopend.

Vloeistofafvoerventiel (niet meegeleverd)

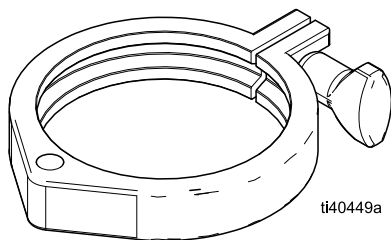
Maximale werkdruk: 3,5 MPa (500 psi, 35 bar)

| Onderdeel | Omschrijving | Aantal |
|-----------|---|--------|
| 208630 | VENTIEL, kogel-; 1/2 npt(m) x 3/8 npt(f) voor niet-corrosieve vloeistoffen; koolstofstaal en PTFE | 1 |
| 237534 | VENTIEL, kogel-; 3/8 npt(m) x 3/8 npt(f) voor corrosieve vloeistoffen; SST en PTFE | 1 |



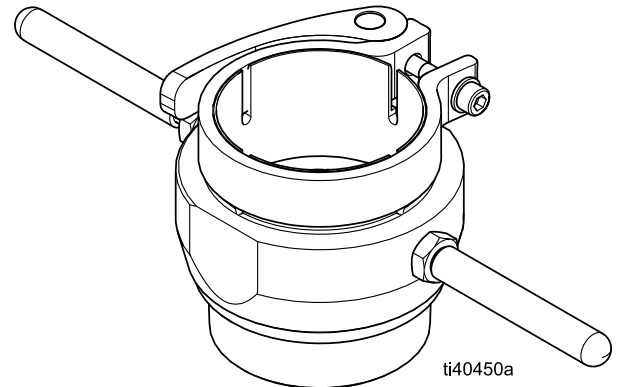
Klem (niet meegeleverd)

| Onderdeel | Omschrijving | Aantal |
|-----------|--------------|--------|
| 510490 | KLEM, pomp- | 1 |



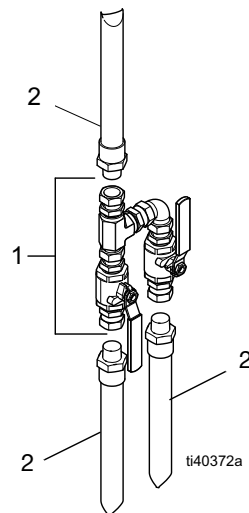
Sponadapterset (niet meegeleverd)

| Onderdeel | Omschrijving | Aantal |
|-----------|--------------------|--------|
| 25B395 | SET, sponadapter-, | 1 |



Vloeistofset voor meerdere onderpompen (niet meegeleverd)

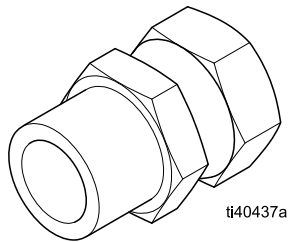
| Ref. | Onderdeel | Omschrijving | Aantal |
|------|-----------|-------------------------------------|--------|
| 1 | 26D219 | Vloeistofkoppelingset | 1 |
| 2 | 217382 | Slang voor vloeistoftoevoer (10 ft) | 1 |



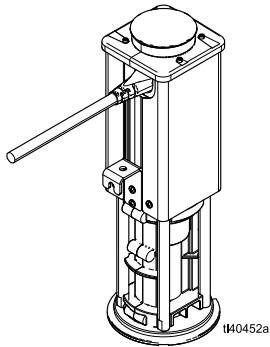
OPMERKING: Bekijk AFB. 1 op pagina 3 voor de installatie van vloeistofset voor meerdere onderpompen.

Wartelfitting (niet meegeleverd)

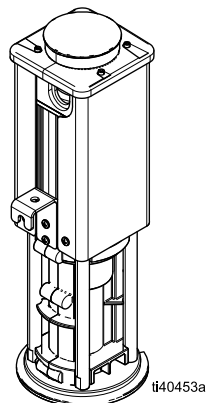
| Onderdeel | Omschrijving | Aantal |
|-----------|-----------------|--------|
| 157785 | FITTING, wartel | 1 |

**E1 Motorset met stroomkabel (niet meegeleverd)**

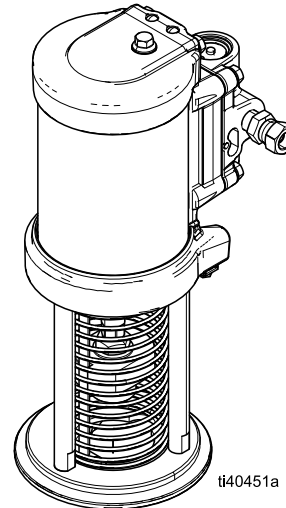
| Onderdeel | Omschrijving | Aantal |
|-----------|----------------------------------|--------|
| 25T322 | SET, motor-, E1, met stroomkabel | 1 |

**E1 Motorset zonder stroomkabel (niet meegeleverd)**

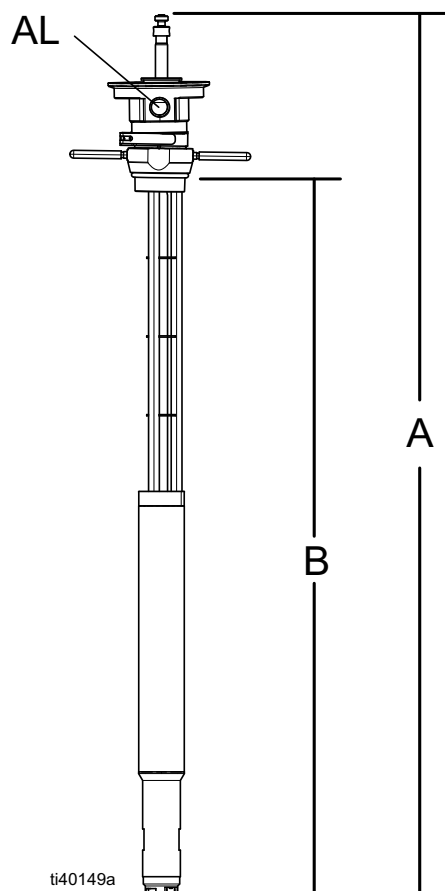
| Onderdeel | Omschrijving | Aantal |
|-----------|-------------------------------------|--------|
| 26D009 | SET, motor-, E1, zonder stroomkabel | 1 |

**T4 Pneumatische luchtmotor (niet meegeleverd)**

| Ref. | Omschrijving | Aantal |
|--------|----------------------|--------|
| 273294 | SET, luchtmotor-, T4 | 3 |



Afmetingen



| Ref. | Afmetingen | Maat |
|------|------------------|---|
| A | Totale lengte | 98,8 cm (38,9 in.) |
| B | Pomplengte | 86,1 cm (33,9 in.) |
| AL | Vloeistofuitlaat | 3/4 in. uitwendige schroefdraad (vrouw) |

Technische specificaties

| ProConnect-onderpomp | | |
|---|--|--------------------|
| | VS | Metrisch |
| Maximale materiaalwerkdruk | 315 psi | 2,17 MPa, 21,7 bar |
| Maximaal continu uitlaatdebiet | 4,5 gpm | 17,03 l/m |
| Pompcycli per 3,8 liter (1 gallon) | 30 | |
| Maximale aanbevolen pompsnelheid voor continue werking | 120 cpm | |
| Volume per pompcyclus | 0,034 gallon | 0,128 liter |
| Maximale werktemperatuur van omgeving | 120° F | 49° C |
| Maximale vloeistoftemperatuur | 190° F | 88° C |
| Inlaat-/uitlaatmaat | | |
| Vloeistofuitlaatafmetingen | 3/4-14 in. uitwendige schroefdraad (vrouw) | |
| Construatiematerialen | | |
| Materialen die in contact komen met de vloeistof op 273295 | Koolstofstaal, roestvrij staal, PTFE | |
| Gewicht | | |
| Alle modellen | 7,0 kg (15,5 lb) | |
| Opmerkingen | | |
| Alle handelsmerken of geregistreerde handelsmerken behoren toe aan hun houders. | | |

Recyclen en afdanken

Einde van de levensduur

Aan het einde van de levensduur van het apparaat moet het op een verantwoorde wijze worden gerecycled.

California Proposition 65

INWONERS VAN CALIFORNIA

 **WAARSCHUWING:** Kanker en vruchtbaarheidsproblemen – www.P65warnings.ca.gov.

Standaard Graco-garantie

Graco garandeert dat alle in dit document genoemde en door Graco vervaardigde apparatuur waarop de naam Graco vermeld staat, op de datum van verkoop voor gebruik door de oorspronkelijke koper vrij is van materiaal- en fabricagefouten. Met uitzondering van speciale, uitgebreide of beperkte garantie zoals gepubliceerd door Graco, zal Graco gedurende een periode van twaalf maanden na de verkoopdatum elk onderdeel van de apparatuur dat naar het oordeel van Graco gebreken vertoont, herstellen of vervangen. Deze garantie geldt alleen indien de apparatuur geïnstalleerd, gebruikt en onderhouden is in overeenstemming met de door Graco schriftelijk verstrekte aanbevelingen.

Deze garantie is niet van toepassing op en Graco kan niet aansprakelijk worden gehouden voor storingen, schades of slijtage die worden veroorzaakt door verkeerde installatie, foutief en oneigenlijk gebruik, externe wrijving, corrosie, gebrekkig of onjuist onderhoud, nalatigheid, ongelukken, ongevallen, manipulatie of vervanging van componentonderdelen die niet van Graco afkomstig zijn. Graco is ook niet aansprakelijk voor slecht functioneren, beschadiging of slijtage veroorzaakt door de incompatibiliteit van Graco-apparatuur met constructies, toebehoren, apparatuur of materialen die niet door Graco geleverd zijn, en ook niet voor fouten in het ontwerp, bij de fabricage of het onderhoud van constructies, toebehoren, apparatuur of materialen die niet door Graco geleverd zijn.

Deze garantie wordt verleend op voorwaarde dat de apparatuur waarvan de koper stelt dat die een defect vertoont, gefrankeerd wordt verzonden naar een erkende Graco-distributeur, zodat de aanwezigheid van het beweerde defect kan worden geverifieerd. Wanneer het beweerde defect inderdaad wordt vastgesteld, zal Graco de defecte onderdelen kosteloos herstellen of vervangen. De apparatuur zal gefrankeerd worden teruggezonden naar de oorspronkelijke koper. Wanneer er bij een inspectie van de apparatuur geen materiaal- of fabricagefouten worden geconstateerd, dan worden de reparaties uitgevoerd tegen een redelijke vergoeding, waarin vergoeding van de kosten van onderdelen, arbeid en vervoer kunnen zijn inbegrepen.

DEZE GARANTIE IS EXCLUSIEF, EN TREEDT IN DE PLAATS VAN ENIGE ANDERE GARANTIE, UITDRUKKELIJK OF IMPLICIET, DAARONDER MEDEBEGREPEN MAAR NIET BEPERKT TOT GARANTIES BETREFFENDE VERKOOPBAARHEID OF GESCHIKTHEID VOOR EEN BEPAALDE TOEPASSING.

De enige verplichting van Graco en het enige verhaal van de klant bij inbreuk op de garantie worden vastgesteld zoals hierboven bepaald. De koper gaat ermee akkoord dat er geen andere verhaalmogelijkheid (waaronder, maar niet beperkt tot vergoeding van incidentele schade of van vervolgschade door winstderving, gemiste verkoopopbrengsten, letsel aan personen of materiële schade, of welke andere incidentele verliezen of vervolgv verliezen dan ook) bestaat. Elke klacht wegens inbreuk op de garantie moet binnen twee (2) jaar na aankoopdatum kenbaar worden gemaakt.

GRACO GEEFT GEEN GARANTIE EN WIJST ELKE IMPLICIETE GARANTIE AF BETREFFENDE VERKOOPBAARHEID OF GESCHIKTHEID VOOR EEN BEPAALDE TOEPASSING, MET BETREKKING TOT TOEBEHOREN, APPARATUUR, MATERIALEN OF COMPONENTEN DIE GRACO GELEVERD, MAAR NIET VERVAARDIGD HEEFT. Deze onderdelen die door Graco geleverd, maar niet vervaardigd zijn (zoals elektrische motoren, schakelaars, slangen, etc.), zijn onderworpen aan de garantie, indien verleend, van de fabrikant ervan. Graco zal de koper alle redelijke assistentie verlenen bij het indienen van claims met betrekking tot dergelijke garanties.

In geen geval stelt Graco zich aansprakelijk voor indirecte, incidentele of speciale schade of voor vervolgschade, die het gevolg zijn van de levering van apparatuur door Graco onder deze voorwaarden of van de uitrusting, de werking of het gebruik van verkochte producten of goederen, ongeacht het feit of daarbij sprake is van contractbreuk, inbreuk op de garantie, nalatigheid van Graco of anderszins.

Graco-informatie

Voor de meest recente informatie over Graco-producten verwijzen we u naar www.graco.com. Kijk op www.graco.com/patents voor patentinformatie.

OM EEN BESTELLING TE PLAATSEN, neem contact op met uw Graco-distributeur of bel met de dichtstbijzijnde verdeler.

+1-612-623-6921 of gratis in de USA: +1-800-328-0211 Fax: 612-378-3505

Alle geschreven en afgebeelde gegevens in dit document geven de meest recente productinformatie weer zoals bekend op het tijdstip van publicatie. Graco behoudt zich het recht voor om te allen tijde wijzigingen aan te brengen zonder voorafgaande kennisgeving.

Vertaling van de originele instructies. This manual contains Dutch. MM 3A8598

Hoofdkantoor Graco: Minneapolis

Kantoren in het buitenland: België, China, Japan, Korea

GRACO INC. AND SUBSIDIARIES • P.O. BOX 1441 • MINNEAPOLIS MN 55440-1441 • USA

Copyright 2021, Graco Inc. Alle productielocaties van Graco zijn ISO 9001 gecertificeerd.

www.graco.com

Revisie B, februari 2022