

# Pompante ProConnect<sup>®</sup> CS

3A8792B

IT

**Da utilizzare con schiuma poliuretana, poliurea e altri materiali simili, non infiammabili.  
Compatibile solo con motori pneumatici T4 e motori elettrici E1.  
Esclusivamente per uso professionale.**

**Non approvata per l'utilizzo in atmosfere esplosive in Europa.**

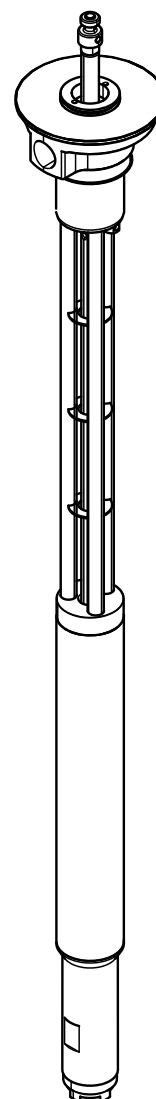
Per informazioni sui modelli, vedere pagina 2.

Massima pressione di esercizio del fluido 2,17 MPa  
(21,7 bar, 315 psi).



## Importanti istruzioni sulla sicurezza

Prima di utilizzare l'unità, leggere tutte le avvertenze e le istruzioni contenute in questo manuale. Conservare le presenti istruzioni.



ti40148a

# Indice

<b>Manuali correlati</b> .....	<b>2</b>	<b>Specifiche tecniche</b> .....	<b>9</b>
<b>Modelli</b> .....	<b>2</b>	<b>Riciclaggio e smaltimento</b> .....	<b>9</b>
<b>Installazione tipica per pompanti multipli</b> .....	<b>3</b>	Termine della vita utile del prodotto.....	9
<b>Parti</b> .....	<b>4</b>	<b>Proposizione California 65</b> .....	<b>9</b>
Pompante (273295).....	4	<b>Garanzia standard Graco</b> .....	<b>10</b>
Accessori.....	6	<b>Informazioni Graco</b> .....	<b>10</b>
<b>Dimensioni</b> .....	<b>8</b>		

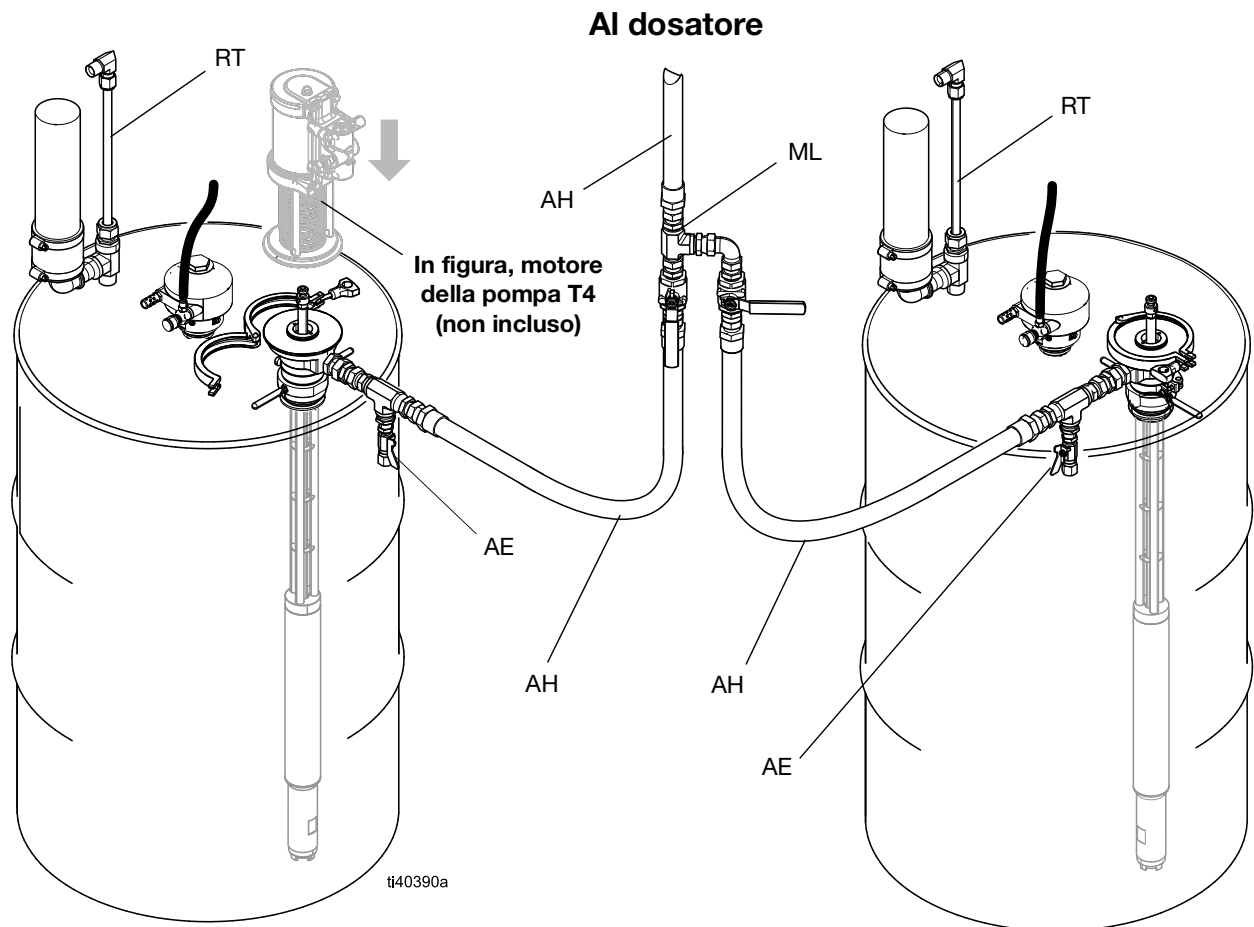
## Manuali correlati

Manuale in inglese	Descrizione
3A8502	Pompa di trasferimento pneumatica T4 - Riparazione e parti
3A8503	Pompe di trasferimento elettriche E1 - Riparazione e parti

## Modelli

Codice	Materiale della pompa
273295	Acciaio al carbonio

# Installazione tipica per pompanti multipli



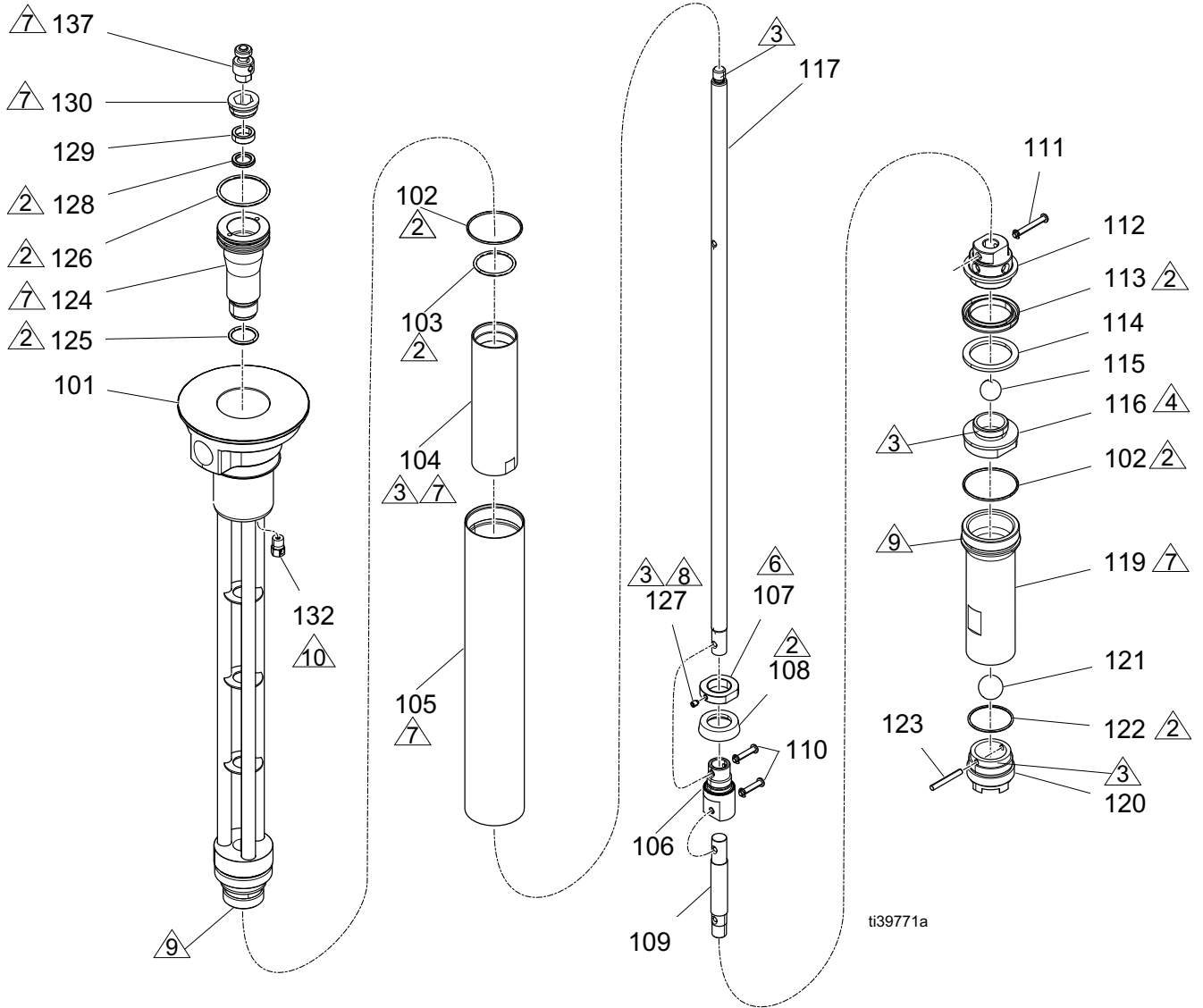
**FIG. 1: Installazione tipica per pompanti multipli**

**Rif. Descrizione**

- AE Pompante di drenaggio del fluido
- AH Tubo del fluido collegato a terra
- AP Pompante ProConnect
- ML Kit del fluido per pompanti multipli
- RT Kit tubo di ritorno

# Parti

## Pompante (273295)



- △<sub>2</sub> Applicare lubrificante.
- △<sub>3</sub> Applicare liquido frenafili di media resistenza rimovibile.
- △<sub>4</sub> Serrare a 44-55 ft-lb (61,0-74,5 N•m)
- △<sub>6</sub> Serrare a 15-20 ft-lb (20,3-33,8 N•m)

- △<sub>7</sub> Serrare a 10-12 ft-lb (13,5-16,2 N•m)
- △<sub>8</sub> Serrare a 20-30 ft-lb (27,1-40,6 N•m)
- △<sub>9</sub> Applicare liquido frenafili a bassa resistenza.
- △<sub>10</sub> Applicare sigillante per tubature.

ti39771a

## Elenco dei ricambi del pompante (273295)

Rif.	Codice	Descrizione	Qtà	Rif.	Codice	Descrizione	Qtà
101	-----	CORPO, pompa	1	119	18A409	TUBO, aspirazione inferiore, corto	1
102‡	106258	GUARNIZIONE, O-ring	2	120	24T262	VALVOLA aspirazione	1
103‡	113944	GUARNIZIONE, O-ring	1	121‡	101917	SFERA, cuscinetto, 0,875 dia. 304 inox	1
104	18A413	TUBO, fluido interno, corto	1	122‡	103414	GUARNIZIONE, O-ring	1
105	18A411	TUBO, fluido esterno, corto	1	123‡	164250	PERNO, arresto sfera	1
106	17R427	PISTONE, fluido superiore	1	124	-----	FLANGIA, di fissaggio	1
107	17R291	COLLARE, ritenzione	1	125‡	127315	O-RING, N. 118, fx75	1
108‡	15J562	GUARNIZIONE, calotta pistone	1	126‡	-----	ANELLO DI TENUTA	1
109	18A415	PISTONE, inferiore, biella di collegamento	1	127	101194	VITE, di fermo	1
110‡	120294	PERNO, staffa, diametro 3/16 x 1	2	128†	-----	GUARNIZIONE, a U	1
111‡	120295	PERNO, staffa, diametro 3/16 x 1,5	1	129†	-----	BOCCOLA, pistone	1
112	17R293	CORPO, pistone	1	130	-----	FERMO, boccola	1
113‡	15J565	GUARNIZIONE, a U	1	132	26D007	VALVOLA, scarico della pressione	1
114‡	15J566	ANELLO, di usura	1	137	-----	ADATTATORE, vite sfera	1
115‡	103462	SFERA, acciaio inossidabile, 715	1	† Parti incluse nel kit guarnizione superiore 26D224 (acquistabile separatamente)			
116	-----	VALVOLA, pistone	1	‡ Parti incluse nel kit guarnizione inferiore 26D225 (acquistabile separatamente).			
117	-----	PISTONE, superiore, biella di collegamento	1				

## Accessori

Per assicurare le massime prestazioni della pompa, verificare che tutti gli accessori utilizzati abbiano la dimensione corretta per soddisfare i requisiti del sistema

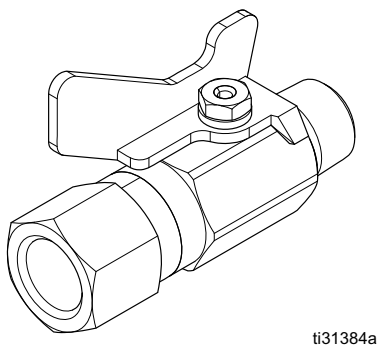
### Linea del fluido

**Valvola di drenaggio del fluido (AE):** Necessaria nel sistema per rilasciare la pressione del fluido nelle linee di alimentazione del fluido. Installare la valvola di drenaggio in modo che all'apertura punti verso il basso e l'impugnatura punti verso l'alto.

### Valvola di scarico del fluido (non inclusa)

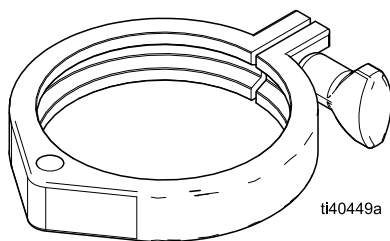
Pressione massima di esercizio: 3,5 MPa (35 bar, 500 psi)

Codice	Descrizione	Qtà
208630	VALVOLA, a sfera; 1/2 npt(m) x 3/8 npt(f) per fluidi non corrosivi; acciaio al carbonio e PTFE	1
237534	VALVOLA, a sfera; 3/8 npt(m) x 3/8 npt(f) per fluidi corrosivi; acciaio inossidabile e PTFE	1



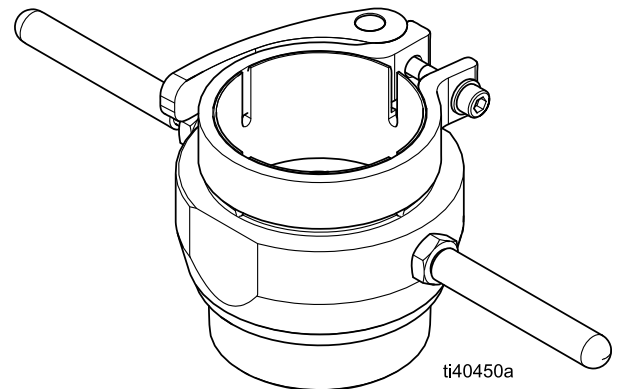
### Morsetto (non incluso)

Codice	Descrizione	Qtà
510490	MORSETTO, pompa	1



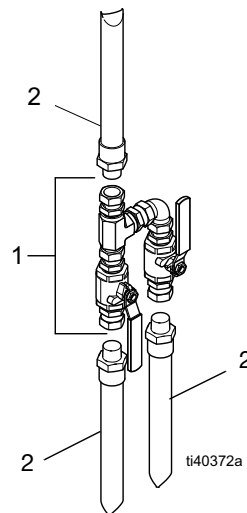
### Kit adattatore del fusto (non incluso)

Codice	Descrizione	Qtà
25B395	KIT, adattatore, fusto	1



### Kit del fluido per pompante multiplo (non incluso)

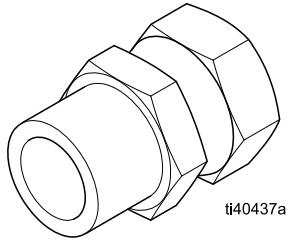
Rif.	Codice	Descrizione	Qtà
1	26D219	Kit di accoppiamento fluido	1
2	217382	Tubo di alimentazione del fluido (3 m (10 ft))	1



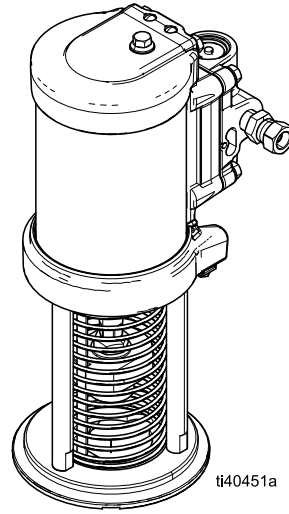
**NOTA:** Per l'installazione del kit del fluido per pompanti multipli, vedere FIG. 1 a pagina 3.

**Raccordo girevole (non incluso)**

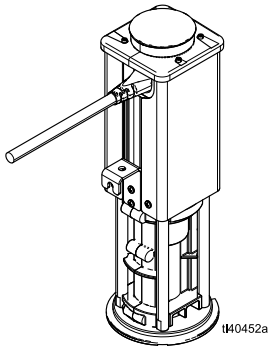
Codice	Descrizione	Qtà
157785	RACCORDO, girevole	1

**Motore pneumatico T4 (non incluso)**

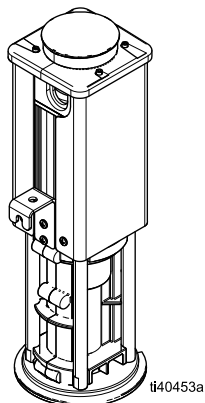
Rif.	Descrizione	Qtà
273294	KIT, motore pneumatico, T4	3

**Kit motore E1 con cavo di alimentazione (non incluso)**

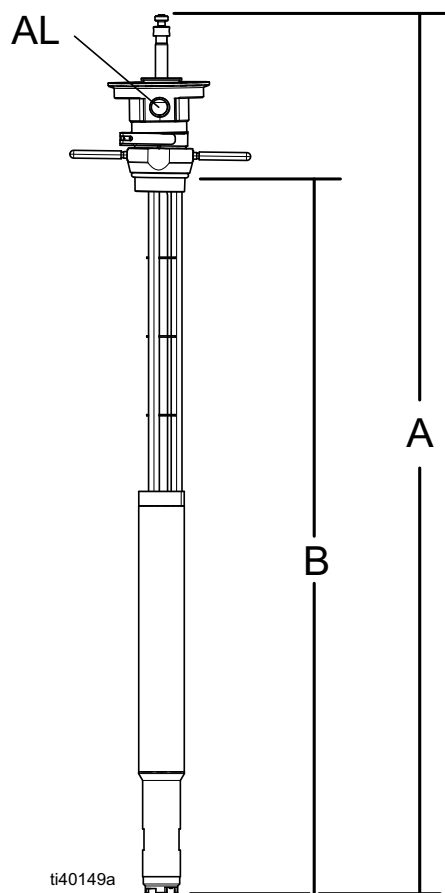
Codice	Descrizione	Qtà
25T322	KIT, motore, E1, con cavo di alimentazione	1

**Kit motore E1 senza cavo di alimentazione (non incluso)**

Codice	Descrizione	Qtà
26D009	KIT, motore, E1, senza cavo di alimentazione	1



# Dimensioni



Rif.	Dimensione	Misurazione
A	Lunghezza complessiva	98,8 cm (38,9 in.)
B	Lunghezza della pompa	86,1 cm (33,9 in.)
AL	Uscita del fluido	3/4 in. npt(f)



## Specifiche tecniche

<b>Pompante ProConnect</b>		
	<b>USA</b>	<b>Metrico</b>
Pressione di esercizio massima del fluido	315 psi	2,17 MPa, 21.7 bar
Flusso massimo continuo in uscita	4,5 gpm	17.03 lpm
Cicli della pompa per 3,8 litri (1 gallone)	30	
Velocità massima consigliata della pompa in funzionamento continuo	120 cicli/min	
Volume per ciclo della pompa	0,034 galloni	0,128 litri
Massima temperatura ambiente di funzionamento	120° F	49° C
Temperatura massima del fluido	190° F	88° C
<b>Dimensioni ingresso/uscita</b>		
Dimensioni dell'uscita del fluido	3/4-14 in. npt (f)	
<b>Materiali della struttura</b>		
Materiali a contatto con il fluido in 273295	Acciaio al carbonio, acciaio inossidabile, PTFE	
<b>Peso</b>		
Tutti i modelli	7,0 kg (15,5 lb)	
<b>Note</b>		
Tutti i marchi commerciali o registrati indicati nel presente documento sono di proprietà dei rispettivi proprietari.		

## Riciclaggio e smaltimento

### Termine della vita utile del prodotto

Al termine della vita utile del prodotto, riciclare il prodotto in modo responsabile.

## Proposizione California 65

### RESIDENTI IN CALIFORNIA

 **AVVERTENZA:** Rischio di cancro e problemi riproduttivi – [www.P65warnings.ca.gov](http://www.P65warnings.ca.gov).

# Garanzia standard Graco

Graco garantisce che tutte le apparecchiature cui si fa riferimento nel presente documento, prodotte da Graco e recanti il suo marchio, sono esenti da difetti nei materiali e nella manodopera alla data di vendita all'acquirente originale. Fatta eccezione per le eventuali garanzie a carattere speciale, esteso o limitato applicate da Graco, Graco provvederà a riparare o sostituire qualsiasi parte delle sue apparecchiature di cui abbia accertato la condizione difettosa per un periodo di dodici mesi a decorrere dalla data di vendita. La presente garanzia si applica solo alle apparecchiature che sono installate, utilizzate e di cui si esegue la manutenzione secondo le raccomandazioni scritte di Graco.

La presente garanzia non copre i casi di usura comuni, né alcun malfunzionamento, danno o usura causati da installazione scorretta, applicazione impropria, abrasione, corrosione, manutenzione inadeguata o impropria, negligenza, incidenti, manomissione o sostituzione di componenti con prodotti non originali Graco, e pertanto Graco declina ogni responsabilità rispetto alle citate cause di danno. Graco non potrà essere ritenuta responsabile neppure per eventuali malfunzionamenti, danni o usura causati dall'incompatibilità delle apparecchiature Graco con strutture, accessori, apparecchiature o materiali non forniti da Graco o da progettazioni, produzioni, installazioni, funzionamenti o manutenzioni errate di strutture, accessori, apparecchiature o materiali non forniti da Graco.

La presente garanzia è condizionata alla resa prepagata dell'apparecchiatura che si dichiara essere difettosa a un distributore Graco autorizzato affinché ne verifichi il difetto dichiarato. Se il difetto dichiarato viene verificato, Graco riparerà o sostituirà senza alcun addebito tutti i componenti difettosi. L'apparecchiatura sarà restituita all'acquirente originale con trasporto prepagato. Se l'ispezione non rileva difetti nei materiali o nella lavorazione, le riparazioni saranno effettuate a un prezzo ragionevole comprensivo dei costi per le parti di ricambio, la manodopera e il trasporto.

**QUESTA GARANZIA È ESCLUSIVA E SOSTITUISCE TUTTE LE ALTRE GARANZIE, ESPLICITE O IMPLICITE INCLUSE, MA SOLO A TITOLO ESEMPLIFICATIVO, EVENTUALI GARANZIE DI COMMERCIALIZZABILITÀ O IDONEITÀ PER SCOPI PARTICOLARI.**

L'unico obbligo di Graco e il solo rimedio a disposizione dell'acquirente per eventuali violazioni della garanzia sono quelli indicati in precedenza. L'acquirente accetta che nessun altro rimedio (ivi compresi, a titolo esemplificativo ma non esaustivo, danni accidentali o consequenziali derivanti dalla perdita di profitto, mancate vendite, lesioni alle persone o danni alle proprietà o qualsiasi altra perdita accidentale o consequenziale) sia messo a sua disposizione. Qualsiasi azione legale per violazione della garanzia dovrà essere intrapresa entro due (2) anni dalla data di vendita.

**GRACO NON RILASCIATA ALCUNA GARANZIA E NON RICONOSCE ALCUNA GARANZIA IMPLICITA DI COMMERCIALIZZABILITÀ E ADATTABILITÀ A SCOPI PARTICOLARI RELATIVAMENTE AD ACCESSORI, ATTREZZATURE, MATERIALI O COMPONENTI VENDUTI MA NON PRODOTTI DA GRACO.** Tali articoli venduti, ma non prodotti, da Graco (come motori elettrici, interruttori, tubi flessibili, ecc.) sono coperti dalla garanzia, se esiste, dei rispettivi fabbricanti. Graco fornirà all'acquirente un'assistenza ragionevole in caso di reclami per violazione di queste garanzie.

Graco non è in alcun caso responsabile di danni indiretti, accidentali, speciali o consequenziali alla fornitura da parte di Graco dell'apparecchiatura di seguito riportata o per la fornitura, il funzionamento o l'utilizzo di qualsiasi altro prodotto o altro articolo venduto, a causa di violazione del contratto, violazione della garanzia, per negligenza di Graco o altro.

## Informazioni Graco

Per informazioni aggiornate sui prodotti Graco, visitare il sito web [www.graco.com](http://www.graco.com).

Per informazioni sui brevetti, visitare [www.graco.com/patents](http://www.graco.com/patents).

**PER INVIARE UN ORDINE, contattare il proprio distributore Graco o chiamare per individuare il distributore più vicino.**

**Tel.: 612-623-6921 o numero verde: 1-800-328-0211 Fax: 612-378-3505**

*Tutte le informazioni e le illustrazioni contenute nel presente documento sono basate sui dati più aggiornati disponibili al momento della pubblicazione. Graco si riserva il diritto di apportare modifiche in qualunque momento senza preavviso.*

Traduzione delle istruzioni originali. This manual contains Italian. MM 3A8598

**Sede generale Graco:** Minneapolis

**Uffici internazionali:** Belgio, Cina, Giappone, Corea

**GRACO INC. AND SUBSIDIARIES • P.O. BOX 1441 • MINNEAPOLIS MN 55440-1441 • USA**

**Copyright 2021, Graco Inc. Tutti gli stabilimenti di produzione Graco hanno ottenuto la certificazione ISO 9001.**

[www.graco.com](http://www.graco.com)

Revisione B, febbraio 2022