

QUANTM™ I/O-kabel

3A7199E

NL

Voor gebruik met QUANTM-pompen die gecertificeerd zijn voor gebruik in explosieve omgevingen of gevaarlijke (of als zodanig geclassificeerde) locaties. Alleen voor professioneel gebruik.

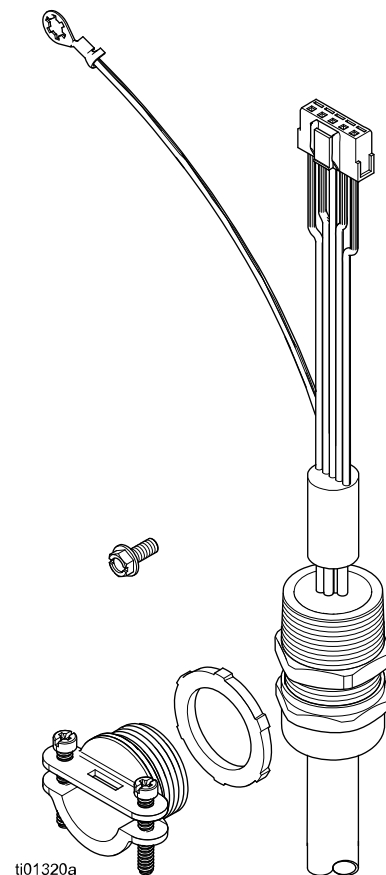


Belangrijke veiligheidsinstructies

Lees alle waarschuwingen en instructies in deze handleiding en bijbehorende systeemhandleidingen voordat u de apparatuur gebruikt of er service aan uitvoert. Bewaar deze instructies.

Sets I/O-kabels

Setnr.	De sets bevatten:
25V080	1 kabelklem 2 klemmen 1 aarde-aansluiting



ti01320a

Inhoudsopgave

Bijbehorende handleidingen	2	Elektrische aansluitingen en bedrading	9
Veiligheidssymbolen	3	Aansluiten op de besturingskaart	9
Waarschuwingen	4	Losse draaduiteinden van de I/O-kabel	
Identificatie van de onderdelen	6	aansluiten	9
Installatie	6	Technische specificaties	12
De pomp voorbereiden	6	California Proposition 65	12
De IO-kabel installeren	7	Standaard Graco-garantie	14

Bijbehorende handleidingen

Nummer Engelse handleiding	Omschrijving	Referentie
3A7637	QUANTM-elektromotor, Reparatie-Onderdelen	Handleiding motor
3A8572	QUANTM-pompen, Instructies, Industriële modellen	Pomphandleiding
3A9286	QUANTM-pompen, Instructies, Hygiënische modellen	Pomphandleiding
3A8946	QUANTM-pompen, Onderdelen, Industriële modellen	Onderdelenhandleiding
3A9287	QUANTM-pompen, Onderdelen, Hygiënische modellen	Onderdelenhandleiding

Veiligheidssymbolen

Op de apparatuur en in deze handleiding komen de volgende veiligheidssymbolen voor. Het is belangrijk dat u de tabel hieronder leest en de betekenis kent van elk symbool.

Symbol	Betekenis
	Gevaar van brandwonden
	Gevaar van elektrische schokken
	Gevaar van verkeerd gebruik van de apparatuur
	Brand- en explosiegevaar
	Gevaren van bewegende delen
	Gevaar van apparatuur onder druk
	Spatgevaar

Symbol	Betekenis
	Reinig onderdelen niet met een droge doek
	Elimineer ontstekingsbronnen
	Voer de drukontlastingsprocedure uit
	Aard de apparatuur
	Lees de handleiding
	Werkgebied ventileren
	Draag persoonlijke beschermingsmiddelen



Waarschuwingssymbool veiligheid








Dit symbool geeft het volgende aan: Opgelet! Wees alert! Zoek dit symbool overal in de handleiding om belangrijke veiligheidsberichten te lezen.

Waarschuwingen

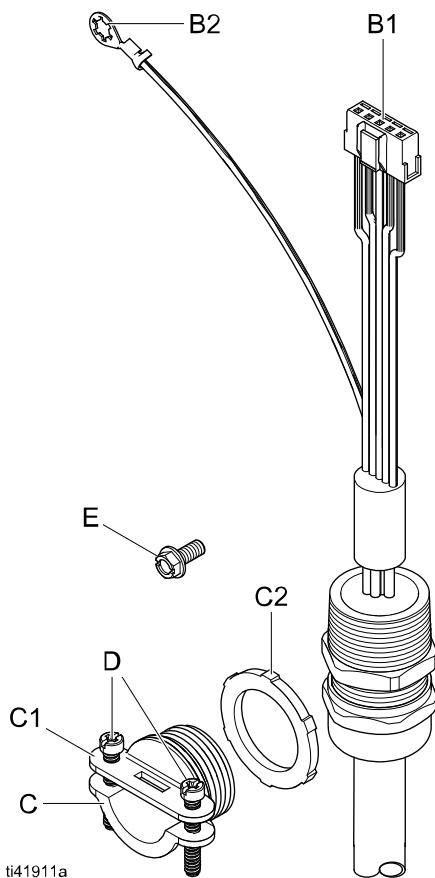
De volgende waarschuwingen zijn van toepassing in deze handleiding. Lees, begrijp en volg de waarschuwingen voordat u deze apparatuur gebruikt. Wanneer u deze waarschuwing niet opvolgt, kan dit leiden tot ernstig letsel.

 WAARSCHUWING	
    	<p>BRAND- EN EXPLOSIEGEVAAR</p> <p>Ontvlambare dampen, zoals dampen van oplosmiddelen en verf, in het werkgebied kunnen ontbranden of exploderen. Verf of oplosmiddelen die door het apparaat stromen, kunnen statische elektriciteit opwekken. Ter voorkoming van brand en explosies:</p> <ul style="list-style-type: none"> • Gebruik de apparatuur alleen in goed geventileerde ruimtes. • Zorg dat er geen ontstekingsbronnen zijn, zoals waakvlammen, sigaretten, draagbare elektrische lampen en kunststof druppelvangers (deze kunnen statische vonkoverslag geven). • Aard alle apparatuur in het werkgebied. Zie Aardingsinstructies in de handleiding van uw pomp. • Houd het werkgebied vrij van vuil, inclusief oplosmiddelen, poetslappen en benzine. • Haal geen stekkers uit stopcontacten, steek geen stekkers in stopcontacten en doe geen lampen aan of uit als er brandbare dampen aanwezig zijn. • Gebruik uitsluitend geleidende geaarde vloeistofleidingen. • Stop onmiddellijk met werken als u statische vonken ziet of een schok voelt. Gebruik het systeem pas weer als u de oorzaak van het probleem kent en het probleem is verholpen. • Zorg dat er altijd een werkend brandblusapparaat in het werkgebied aanwezig is. <p>Tijdens het reinigen kan er zich statische lading opbouwen op kunststof onderdelen en deze kan zich ontladen op brandbare dampen en die doen ontbranden. Ter voorkoming van brand en explosies:</p> <ul style="list-style-type: none"> • Reinig kunststof onderdelen alleen in een goed geventileerde ruimte. • Reinig onderdelen niet met een droge doek.
 	<p>GEVAAR VOOR ELEKTRISCHE SCHOKKEN</p> <p>Pompen voor explosieve omgevingen of gevaarlijke (of als zodanig geclassificeerde) locaties (vast bedraad voor permanente aansluiting):</p> <p>Deze apparatuur moet worden geaard. Slechte aarding, onjuiste installatie of onjuist gebruik van het systeem kan elektrische schokken veroorzaken.</p> <ul style="list-style-type: none"> • Zet het apparaat uit via de ingebouwde scheidingsschakelaar en haal de stekker uit het stopcontact voordat u kabels ontkoppelt, onderhoud aan de apparatuur uitvoert of apparatuur installeert. • Aansluiten mag alleen op een geaard aansluitpunt. • Alle elektrische bedrading en reparaties moeten worden uitgevoerd door een gediplomeerd elektricien en voldoen aan alle plaatselijke verordeningen en regelgeving. • Stel niet bloot aan regen. Bewaar binnenshuis.

WAARSCHUWING

  	<p>GEVAAR VAN APPARATUUR ONDER DRUK</p> <p>Materiaal uit de apparatuur, uit lekken of uit beschadigde onderdelen kan in de ogen of op de huid spatten en ernstig letsel veroorzaken.</p> <ul style="list-style-type: none"> • Voer altijd de Drukontlastingsprocedure in de handleiding van uw pomp uit wanneer u stopt met spuiten/doseren en voordat u de apparatuur reinigt, controleert of er service aan uitvoert. • Draai altijd eerst alle vloeistofkoppelingen goed vast voordat u de apparatuur gaat bedienen. • Controleer vloeistofleidingen en aansluitingen dagelijks. Vervang versleten of beschadigde onderdelen onmiddellijk.
 	<p>GEVAAR VAN VERKEERD GEBRUIK VAN DE APPARATUUR</p> <p>Verkeerd gebruik kan ernstig of dodelijk letsel veroorzaken.</p> <ul style="list-style-type: none"> • Bedien het systeem niet als u moe, of onder invloed van alcohol of geneesmiddelen bent. • Overschrijd nooit de maximale werkdruk of de maximale bedrijfstemperatuur van het zwakste onderdeel in uw systeem. Zie de Technische specificaties van alle apparatuurhandleidingen. • Gebruik vloeistoffen en oplosmiddelen die compatibel zijn met de bevochtigde onderdelen van de apparatuur. Zie de Technische specificaties van alle apparatuurhandleidingen. Lees de waarschuwingen van de fabrikant van de gebruikte vloeistoffen en oplosmiddelen. Vraag de leverancier of verkoper van het materiaal om het veiligheidsinformatieblad (SDS) waarop alle informatie staat. • Schakel alle apparatuur uit en voer de Drukontlastingsprocedure in de handleiding van uw pomp uit wanneer de apparatuur niet wordt gebruikt. • Controleer de apparatuur dagelijks. Repareer of vervang versleten of beschadigde onderdelen onmiddellijk; vervang ze enkel door originele reserveonderdelen van de fabrikant. • Breng geen veranderingen of wijzigingen in de apparatuur aan. Door veranderingen of aanpassingen kunnen goedkeuringen van instanties ongeldig worden en kan de veiligheid in gevaar komen. • Zorg dat alle apparatuur gekeurd en goedgekeurd is voor de omgeving waarin u deze gebruikt. • Gebruik apparatuur alleen voor het beoogde doel. Neem contact op met uw leverancier voor meer informatie. • Leid vloeistofleidingen, snoeren en kabels uit de buurt van plaatsen waar gereden wordt en uit de buurt van scherpe randen, bewegende onderdelen en hete oppervlakken. • Knik of buig vloeistofleidingen, snoeren of kabels niet te veel. Gebruik geen vloeistofleidingen, snoeren of kabels om apparatuur te trekken. • Houd kinderen en dieren weg uit het werkgebied. • Houd u aan alle geldende veiligheidsvoorschriften.
	<p>GEVAAR VOOR BRANDWONDEN</p> <p>Oppervlakken van apparatuur en verwarmde vloeistof kunnen zeer heet worden tijdens het gebruik. Voorkom ernstige brandwonden:</p> <ul style="list-style-type: none"> • Raak de warme vloeistof of de apparatuur niet aan.
	<p>PERSOONLIJKE BESCHERMINGSMIDDELEN</p> <p>Draag de juiste beschermingsmiddelen als u in het werkgebied aanwezig bent om ernstig letsel, zoals oogletsel, gehoorbeschadiging, inademing van giftige dampen en brandwonden, te voorkomen. Deze beschermingsmiddelen bestaan uit (maar zijn niet beperkt tot):</p> <ul style="list-style-type: none"> • Gezichts- en gehoorbescherming. • Ademhalingsfilters, beschermende kleding en handschoenen, zoals aanbevolen door de fabrikant van vloeistof en oplosmiddelen.

Identificatie van de onderdelen



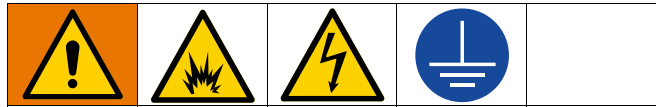
ti41911a

AFB. 1: Componenten set I/O-kabels

Verklaring:

- B1** Draad I/O-kabel
- B2** Aarddraad I/O-kabel
- B3** Losse draadeinden I/O-kabel, *niet afgebeeld*; zie AFB. 6
- C** Basis kabelklem
- C1** Bovenkant kabelklem
- C2** Borgmoer kabelklem
- D** Klembevestiging
- E** Aarde-aansluiting

Installatie



Voorkom letsel door brand, explosies of elektrische schokken door alle elektrische bedrading door een gediplomeerd elektricien volgens alle ter plaatse geldende voorschriften en regels uit te laten voeren.

Voorkom elektrische schokken door de pomp uit te schakelen en de stekker uit het stopcontact te halen voordat u service of reparaties uitvoert.



Voorkom ernstig letsel door vloeistof onder druk, spattend materiaal of bewegende delen door altijd de druk te ontlasten wanneer u stopt met het bedienen van de apparatuur en voordat u de apparatuur reinigt, controleert of er service aan uitvoert. Voer de **Drukontlastingsprocedure** uit in de handleiding van uw pomp. Zie **Bijbehorende handleidingen**, pagina 2.

Voer **De pomp voorbereiden**, pagina 6, uit voordat u service of reparatiewerkzaamheden uitvoert.

De pomp voorbereiden



Verplaats de apparatuur naar een niet-explosieve of niet-gevaarlijke locatie voordat u service of reparaties aan de apparatuur uitvoert, om letsel door brand en explosie te voorkomen.

Voer altijd de volgende procedure uit voordat u service of reparaties aan de apparatuur uitvoert.

1. Ontlast de druk. Voer de **Drukontlastingsprocedure** uit in de handleiding van uw pomp. Zie **Bijbehorende handleidingen**, pagina 2.
2. Controleer of de pomp is uitgeschakeld en de stroomtoevoer naar het systeem is onderbroken voordat u een service- of reparatieprocedure uitvoert.

De IO-kabel installeren

Zie AFB. 1–AFB. 4.

Benodigd gereedschap:

- Dopsleutel 1/4 inch
- Platte open moersleutel 1-1/8 inch of 28 mm
- Kruiskopschroevendraaier nr. 2
- Inbussleutel 9/16



Voorkom letsel door elektrische schokken door alle elektrische bedrading door een gediplomeerd elektricien volgens alle ter plaatse geldende voorschriften en regels uit te laten voeren.

De IO-kabel verwijderen

Als er al een I/O-kabel is geïnstalleerd, moet u de huidige I/O-kabel verwijderen voordat u de nieuwe I/O-kabel installeert.

1. Voer **De pomp voorbereiden**, pagina 6.
2. Koppel de losse draaduiteinden van de I/O-kabel (B3) los van uw I/O-systeem.
3. Verwijder de kap van het aansluitkastje (F). Zie de betreffende handleiding van uw motor. Zie **Bijbehorende handleidingen**, pagina 2.
4. Ontkoppel de draad van de I/O-kabel (B1), de aarde-aansluiting (E) en de aarddraad van de I/O-kabel (B2) uit de poort in de behuizing van het aansluitkastje (H). Zie **Aansluiten op de besturingskaart**, pagina 9.

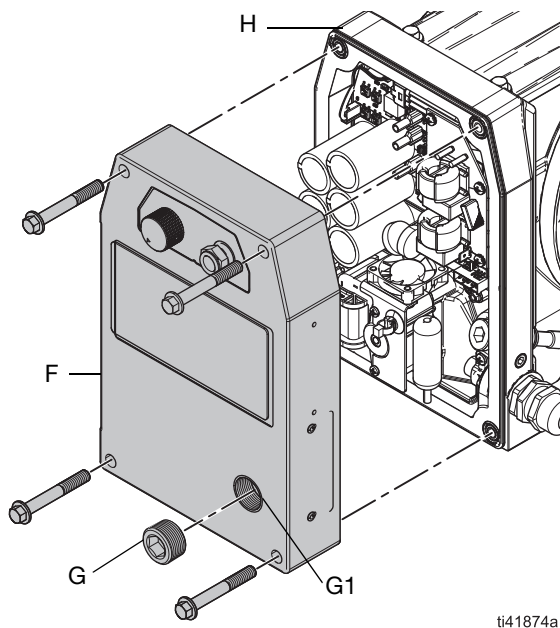
LET OP

Voorkom schade aan de besturingskaart door ervoor te zorgen dat de vloeistof niet in contact komt met de elektrische componenten in de behuizing van de besturingskast.

5. Verwijder de I/O-kabel (B):
 - a. Verwijder de klembevestigingen (D) en de bovenkant van de klem (C1) uit de I/O-kabel (B).
 - b. Schroef de I/O-kabelconstructie los van de I/O-poort (G1) en verwijder deze.
6. Controleer op slijtage en beschadiging. Vervang waar nodig.

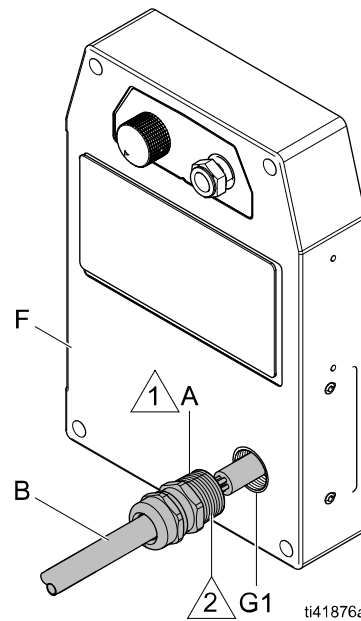
Installeer de I/O-kabelconstructie

1. Voer **De pomp voorbereiden**, pagina 6.
2. Verwijder de kap van het aansluitkastje (F). Zie de betreffende handleiding van uw motor. Zie **Bijbehorende handleidingen**, pagina 2.
3. Als u voor het eerst de I/O-kabelconstructie installeert, verwijdert u de stekker (G) uit de I/O-poort (G1).
4. Installeer de I/O-kabelconstructie (B):
 - a. Schuif de I/O-connector (B1) en de aarddraad (B2) door de I/O-poort (G1).
 - b. Breng schroefdraad-dichtingsmiddel aan op de schroefdraden van de pakkingbus van de kabel (A) en schroef deze stevig in de I/O-poort (G1).
 - c. Schuif aan de achterkant van het deksel (F) de I/O-connector (B1) en de aarddraad (B2) door de klembasis (C) en de borgmoer (C2).
 - d. Schroef de klembasis (C) in de achterkant van de poort (G1) en draai de borgmoer (C2) vast tegen de achterkant van het deksel.
 - e. Plaats het korte stuk kabelmantel zo dat het zich in het midden van het klemgebied van de klembasis (C) bevindt en bevestig de klem (C1) aan de basis (C) met schroeven (D) en draai deze stevig vast.
 - f. Draai de bovenste bevestigingen van de klem (D) stevig vast.
5. Installeer de aarddraad van de I/O-kabel (B2) en aarde-aansluiting (E) in het gat in de behuizing van het aansluitkastje (H). Goed vastzetten. Zie **Aansluiten op de besturingskaart**, pagina 9.
6. Sluit de stekker van de I/O-kabel (B1) aan op de bus op de besturingskaart. Zie AFB. 5.
7. Installeer de kap van het aansluitkastje (F). Zie de betreffende handleiding van uw motor. Zie **Bijbehorende handleidingen**, pagina 2.



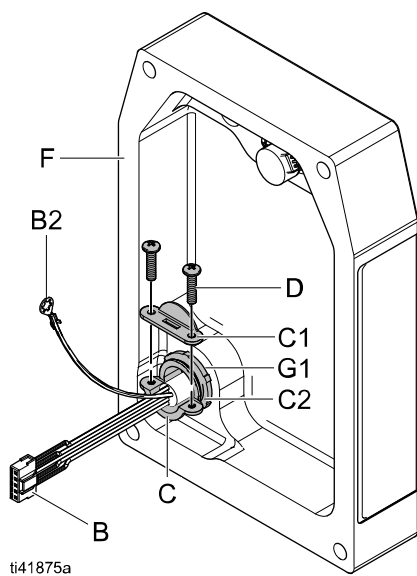
ti41874a

AFB. 2: Kap en stecker aansluitkastje



ti41876a

- 1 De schroefdraadzijde is naar de I/O-poort (G1) gericht.
- 2 Breng schroefdraadafdichtmiddel aan.

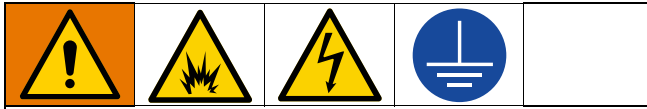


ti41875a

AFB. 3: I/O-kabel, achterkant van kap aansluitkastje

AFB. 4: I/O-kabel, voorkant van kap aansluitkastje

Elektrische aansluitingen en bedrading

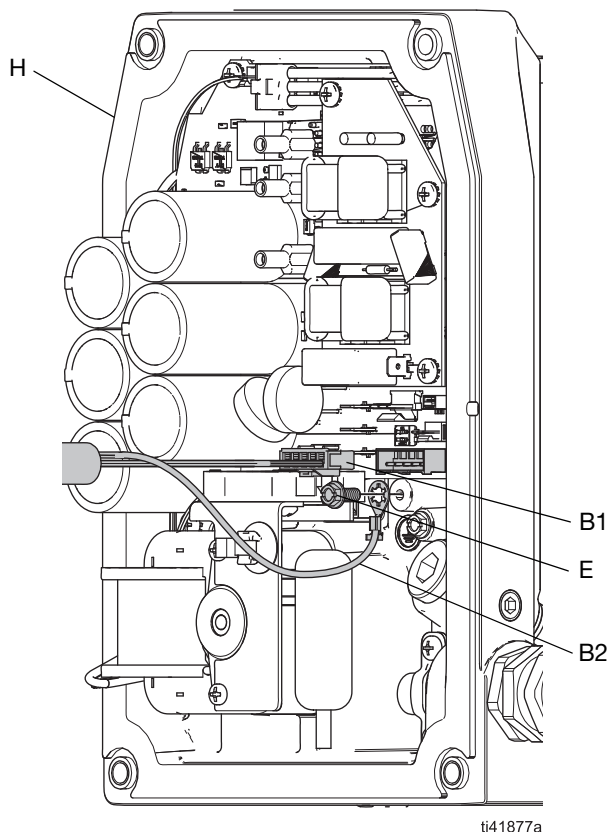


Voorkom letsel door brand, explosies of elektrische schokken door alle elektrische bedrading door een gediplomeerd elektricien volgens alle ter plaatse geldende voorschriften en regels uit te laten voeren.

Voorkom letsel door brand en explosie door ervoor te zorgen dat uw I/O-systeem is opgesteld op een niet-explosieve of niet-gevaarlijke locatie.

Aansluiten op de besturingskaart

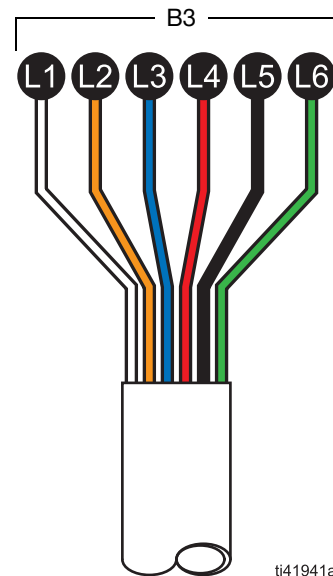
1. Installeer de aarddraad van de I/O-kabel (B2) en aarde-aansluiting (E) in het gat in de behuizing van het aansluitkastje (H). Goed vastzetten. Zie AFB. 5.
2. Sluit de stekker van de I/O-kabel (B1) aan op de bus op de besturingskaart. Zie AFB. 5.



AFB. 5: Aansluiting draad I/O-kabel en aarddraad I/O-kabel

Losse draaduiteinden van de I/O-kabel aansluiten

Sluit de losse draaduiteinden van de I/O-kabel (B3) aan op uw I/O-systeem. Zie **Gelijkwaardige elektrische schakelingen voor I/O-penaansluiting**, pagina 10.



AFB. 6: Losse draaduiteinden I/O-kabel

Interne pinout I/O-kabel			
Ref.	Draadkleur	Type connector	Interne penverbinding
L1	Wit	Digitale ingang	Pen 1
L2	Oranje	Digitale uitvoer	Pen 2
L3	Blauw	GND/Gemeenschappelijk	Pen 3
L4	Rood	Analoge ingang, positief	Pen 4
L5	Zwart	Analoge ingang, negatief	Pen 5
L6	Groen	Massa	Massa

Gelijkwaardige elektrische schakelingen voor I/O-penaansluiting

Gelijkwaardige elektrische schakelingen voor I/O-penaansluiting	
I/O-circuit	Gelijkwaardig circuit
Digitale ingang	<p>5 V DC</p> <p>4,7 kilo-ohm</p> <p>Pen 1</p> <p>+</p> <p>Logica: Laag (Run) < 2,0 V Hoog (Stop) > 3,0 V</p> <p>Pen 3</p> <p>Maximaal 30 V DC</p>
	Compatibele stuurprogramma's voor digitale invoer
Schakelaar of relais	
Open Collector (NPN)	
Driver Push-Pull	<p>Maximaal 30 V DC</p>

Gelijkwaardige elektrische schakelingen voor I/O-penaansluiting	
I/O-circuit	Gelijkwaardig circuit
Digitale uitvoer	<p>Pen 2</p> <p>+</p> <p>Maximaal 30 V DC, Maximaal 100 mA</p> <p>Pen 3</p> <p>-</p> <p>Logica: Pomp draaien: Actief Pomp gestopt: Niet-actief</p>
	Compatibele stuurprogramma's digitale uitvoer
PLC met interne pull-up	<p>5-30 VDC</p> <p>PLC met interne pull-up</p> <p>M12 Pin 2</p> <p>+</p> <p>100 mA Max</p> <p>M12 Pin 3</p> <p>-</p>
PLC zonder interne pull-up	<p>5-30 VDC</p> <p>PLC</p> <p>PLC zonder interne pull-up</p> <p>M12 Pin 2</p> <p>+</p> <p>100 mA Max</p> <p>M12 Pin 3</p> <p>-</p>

Gelijkwaardige elektrische schakelingen voor I/O-penaansluiting	
I/O-circuit	Gelijkwaardig circuit
Digitale uitvoer	<p>Relais of spoel</p>
	<p>Lampje</p>
	<p>Lamp</p>
Analoge ingang	<p>Maximaal 30 V DC</p> <p>440 Ohm Maximaal 2,0 W</p>

Technische specificaties

I/O-kabel QUANTM		
	VS	Metrisch
Temperatuurbereik	-4 tot 104 °F	-20 tot 40 °C
Maximale spanning	30 V	

California Proposition 65

INWONERS VAN CALIFORNIA

 **WAARSCHUWING:** Kanker en vruchtbaarheidsproblemen – www.P65warnings.ca.gov.

Standaard Graco-garantie

Graco garandeert dat alle in dit document genoemde en door Graco vervaardigde apparatuur waarop de naam Graco vermeld staat, op de datum van verkoop voor gebruik door de oorspronkelijke koper vrij is van materiaal- en fabricagefouten. Met uitzondering van speciale, uitgebreide of beperkte garantie zoals gepubliceerd door Graco, zal Graco gedurende een periode van twaalf maanden na de verkoopdatum elk onderdeel van de apparatuur dat naar het oordeel van Graco gebreken vertoont, herstellen of vervangen. Deze garantie is alleen van toepassing op voorwaarde dat de apparatuur conform de schriftelijke aanbevelingen van Graco werd geïnstalleerd, bediend en onderhouden.

Normale slijtage en veroudering, of slecht functioneren, beschadiging of slijtage veroorzaakt door onjuiste installatie, verkeerde toepassing, slijtend materiaal, corrosie, onvoldoende of onjuist uitgevoerd onderhoud, nalatigheid, ongeval, eigenmachtige wijzigingen aan de apparatuur, of het vervangen van Graco-onderdelen door onderdelen van andere herkomst, vallen niet onder de garantie en Graco is daarvoor niet aansprakelijk. Graco is ook niet aansprakelijk voor slecht functioneren, beschadiging of slijtage veroorzaakt door de onverenigbaarheid van Graco-apparatuur met constructies, toebehoren, apparatuur of materialen die niet door Graco geleverd zijn, en ook niet voor fouten in het ontwerp, bij de fabricage of het onderhoud van constructies, toebehoren, apparatuur of materialen die niet door Graco geleverd zijn.

Deze garantie wordt verleend onder de voorwaarde dat de apparatuur waarvan de koper stelt dat die een defect vertoont gefrankeerd wordt verzonden naar een erkende Graco dealer zodat de aanwezigheid van het beweerde defect kan worden geverifieerd. Wanneer het beweerde defect inderdaad wordt vastgesteld, zal Graco de defecte onderdelen kosteloos herstellen of vervangen. De apparatuur zal gefrankeerd worden teruggezonden naar de oorspronkelijke koper. Indien bij de inspectie geen materiaal- of fabricagefouten worden geconstateerd, dan zullen de herstellingen worden uitgevoerd tegen een redelijke vergoeding, in welke vergoeding de kosten van onderdelen, arbeid en vervoer inbegrepen kunnen zijn.

DEZE GARANTIE IS EXCLUSIEF, EN TREEDT IN DE PLAATS VAN ENIGE ANDERE GARANTIE, UITDRUKKELIJK OF IMPLICIET, DAARONDER MEDEBEGREPEN MAAR NIET BEPERKT TOT GARANTIES BETREFFENDE VERKOOPBAARHEID OF GESCHIKTHEID VOOR EEN BEPAALDE TOEPASSING.

De enige verplichting van Graco en het enige verhaal van de klant bij inbreuk op de garantie wordt vastgesteld zoals hierboven bepaald. De koper gaat ermee akkoord dat er geen andere verhaalmogelijkheid (waaronder, maar niet beperkt tot vergoeding van incidentele schade of van vervolgschade door winstderving, gemiste verkoopopbrengsten, letsel aan personen of materiële schade, of welke andere incidentele verliezen of vervolgv verliezen dan ook) bestaat. Elke klacht wegens inbreuk op de garantie moet binnen twee (2) jaar na aankoopdatum kenbaar worden gemaakt.

GRACO GEEFT GEEN GARANTIE EN WIJST ELKE IMPLICIETE GARANTIE AF BETREFFENDE VERKOOPBAARHEID OF GESCHIKTHEID VOOR EEN BEPAALDE TOEPASSING, MET BETREKKING TOT TOEBEHOREN, APPARATUUR, MATERIALEN OF COMPONENTEN DIE GRACO GELEVERD, MAAR NIET VERVAARDIGD HEEFT. Deze onderdelen die door Graco geleverd, maar niet vervaardigd zijn (zoals elektrische motoren, schakelaars, slangen, etc.), zijn onderworpen aan de garantie, indien verleend, van de fabrikant ervan. Graco zal aan de koper redelijke ondersteuning verlenen bij het aanspraak maken op die garantie.

In geen geval stelt Graco zich aansprakelijk voor indirecte, incidentele of speciale schade of voor vervolgschade, die het gevolg zijn van de levering van apparatuur door Graco onder deze voorwaarden of van de uitrusting, de werking of het gebruik van verkochte producten of goederen, ongeacht het feit of daarbij sprake is van contractbreuk, inbreuk op de garantie, nalatigheid van Graco of anderszins.

Graco-informatie

Voor de meest recente informatie over Graco-producten verwijzen we u naar www.graco.com.

Kijk voor informatie over patenten op www.graco.com/patents.

OM EEN BESTELLING TE PLAATSEN, neem contact op met uw Graco-dealer of bel met de dichtstbijzijnde verdeler.

Telefoon: +1-612-623-6921 of gratis in de VS: 1-800-328-0211, Fax: 612-378-3505

Alle geschreven en afgebeelde gegevens in dit document geven de meest recente productinformatie weer zoals bekend op het tijdstip van publicatie.

Graco behoudt zich het recht voor om te allen tijde wijzigingen aan te brengen zonder voorafgaande kennisgeving.

Vertaling van de originele instructies. This manual contains Dutch. MM 3A8982

Hoofdkantoor Graco: Minneapolis

Kantoren in het buitenland: België, China, Japan, Korea

GRACO INC. EN DOCHTERONDERNEMINGEN • P.O. BOX 1441 • MINNEAPOLIS, MN 55440-1441 • VS
Copyright 2022, Graco Inc. Alle productielocaties van Graco zijn ISO 9001 gecertificeerd.

www.graco.com
Revisie E, juli 2024