

Drift, delar



LineLazer[®] ES 500 airless-linjemålare

3A9081F

SV

**För användning med linjemålningsmaterial. Endast för yrkesmässig användning.
Ej godkänd för användning i explosiva miljöer eller i farliga (klassade) miljöer.**

Modeller: 25U546, 25U547, 25U548, 18H269

3300 psi (228 bar, 22,8 MPa) maximalt arbetstryck

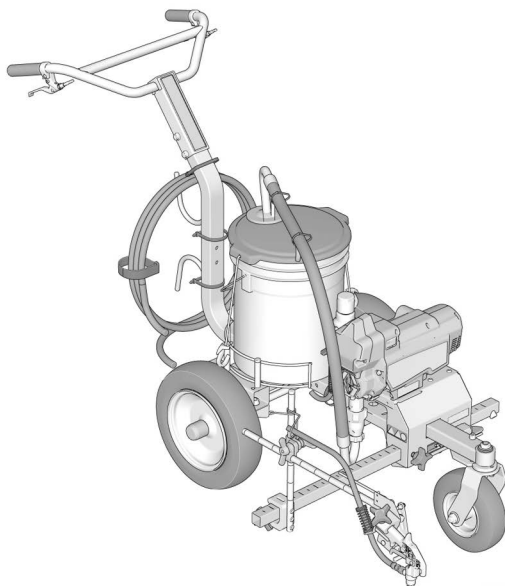


Viktiga säkerhetsinstruktioner

Läs alla varningar och anvisningar i denna handbok och relaterade handböcker innan utrustningen används. Försäkra dig om att du känner till reglagen och hur man använder utrustningen på korrekt sätt. Spara dessa anvisningar.

Relaterade handböcker

Handbok	Beskrivning
311254	Pistol
334599	Pump



t39396a

Använd endast Gracos originalreservdelar.



Vid användning av reservdelar som inte kommer från Graco kan garantin ogiltigförklaras.

PROVEN QUALITY. LEADING TECHNOLOGY.

Innehållsförteckning

Modeller	3
Viktig information om jordning	4
Varningar	5
Komponenters funktion och placering	8
Jordningsinstruktioner	9
(Brandfarliga spol- och rengöringsmaterial)	9
Kärl	9
Tryckavlastningsprocedur	10
Avtryckarspärre	11
Installation	12
Inställning av framhjul	12
Installation av sprutmunstycke	13
Installation och borttagning av batteri	14
Start	15
Flödnings-/ sprutningsventil	15
Spola ur förvaringsvätska	15
Fylla pumpen	17
Fylla sprutpistol och slang	18
Sprutningsanvisningar	19
Montera pistol	19
Rikta pistolen	19
Färglinjens bredd	20
Spruta en testlinje	20
Stencilsprutning	21
Val av munstycke	21
Val av munstycke	22
Rensa munstycket	23
Rengöring	24
Lämpliga rengörings- och spolvätskor	28
Underhåll	29
Felsökning	30
Mekaniskt/vätskeflöde	30
Elektriskt	33
Delar	34
ES 500 airless-linjemålare	34
Reservdelslista, ES 500 airless-linjemålare	35
Motormoduldelar	36
Lista över motormoduldelar	37
Filtergrenrördelar	38
Lista med filtergrenrördelar	39
Delar för pistolarm	40
Kretsschema	41
Tekniska data	42
Proposition 65, Kalifornien	42
Graco standardgaranti	43
Graco-information	44

Modeller

	Modell	Batterispänning VDC	Laddarspänning VAC
	25U546	60 USA/CA	120 USA/CA
	25U547	54 EMEA/UK	230 EMEA/UK
	25U548	54 ANZ/AP	230 ANZ/AP
	18H269	54 AP (JA)	230 AP
		60 AP (KO)	

LineLazer ES 500 är kompatibel med följande DEWALT® FLEXVOLT® 54 V- och 60 V-batterier:

- DCB606 - 60 V/2 ah (20 V/6 ah)
- DCB546 - 54 V/2 ah (18 V/6 ah)
- DCB609 - 60 V/3 ah (20 V/9 ah)
- DCB547 - 54 V/3 ah (18 V/9 ah)
- DCB548 - 54V/4 ah (18V/12 ah)
- DCB612 - 60 V/4 ah (20 V/12 ah)

Relaterade DEWALT-handböcker


Handbok	Beskrivning	Region
N463494	DEWALT DCB118 snabbbladdare handbok	USA/CA
N463510 N463511	DEWALT DCB118-QW snabbbladdare handbok (del 1 och 2)	EMEA
N501136	DEWALT DCB118-XE snabbbladdare handbok	ANZ/AP

Viktig information om jordning

Informationen nedan är till för att hjälpa dig att förstå när du ska använda jordledningen och klämman som följer med din linjemålare. Det krävs vid spolning eller rengöring med brandfarliga material.

Läs informationen på materialbehållarens etikett för att fastställa om materialet är lättantändligt. Be din leverantör om ett säkerhetsdatablad. På behållarens etikett och materialsäkerhetsdatabladet anges materialets innehåll och särskilda försiktighetsåtgärder som bör iakttas.

Spol- och rengöringsmaterial ingår vanligtvis i en av följande **3 grundläggande kategorier**:

Behövs jordledning och klämma?	Typ av renspolnings- eller rengöringsmaterial
Ja 	LÄTTANTÄNDLIGT: Den här typen av material innehåller lättantändliga lösningsmedel så som xylen, toluen, nafta, MEK, thinner, aceton, denaturerad alkohol och terpentin. Behållarens etikett bör ange att materialet är LÄTTANTÄNDLIGT. Använd lättantändliga material utomhus eller i välventilerat utrymme med friskluftsintag. Följ Jordningsinstruktioner , sidan 9, då du använder den här materialtypen.
Nej	OLJEBASERAD: Behållarens etikett ska ange att materialet är BRÄNNBART och kan tvättas bort med mineralsprit eller thinner.
Nej	VATTENBASERAD: Behållarens etikett bör ange att materialet kan tvättas bort med tvål och vatten.

Varningar

Följande varningar gäller förberedelser, användning, jordning, underhåll och reparation av denna utrustning. Symbolen med ett utropstecken varnar för en allmän föreskrift, och färosymbolerna hänvisar till åtgärdsspecifika risker. Läs dessa varningar när symbolerna förekommer i texten i denna handbok eller på varningsetiketter. Produktspecifika risksymboler och varningar som ej omfattas av detta avsnitt kan förekomma i texten i denna handbok när så är tillämpligt.

VARNING



BRAND- OCH EXPLOSIONSRISK

Brandfarliga ångor i arbetsområdet, t.ex. från lösningsmedel och färg, kan antändas eller explodera. Förhindra brand och explosioner:



- Spruta inte brandfarliga eller brännbara material i närheten av öppen eld eller gnistkällor, till exempel cigaretter, motorer och elektrisk utrustning.



- Färg eller lösningsmedel som flödar genom utrustningen kan orsaka statisk elektricitet. Statisk elektricitet utgör brand- och explosionsrisk i närheten av ångor från färg eller lösningsmedel. Sprutsystemets samtliga delar, inklusive pumpen, slangenheten, sprutpistolen och föremål i och omkring sprututrymmet, ska vara ordentligt jordade för att skydda mot statisk elektricitet och gnistor. Använd Gracos elektriskt ledande eller jordade airless-högtrycksslangar för högtryckssprutmålning.



- Kontrollera att alla kärl och uppsamlingssystem är jordade för att förhindra statisk elektricitet. Använd inte behållarinsatser som inte är antistatiska eller elektriskt ledande.
- Använd inte färg eller lösningsmedel som innehåller klorerade kolväten.
- Se till att utrymmet där sprutning äger rum är välventilerat. Se till att utrymmet är ordentligt ventilerat.
- Sprutan alstrar gnistor. Pumpanordningen ska vara på en välventilerad plats vid sprutning, spolning, rengöring eller service. Spruta inte pumpenheten.
- Rök inte i sprutområdet och spruta inte i närheten av gnistor eller eldslågor.
- Slå inte om strömbrytare eller kör motorer och andra gnistbildande apparater i sprututrymmet.
- Håll området rent och fritt från färg- och lösningsmedelsbehållare, trasor och andra lättantändliga material.
- Känn till innehållet i färgerna och lösningsmedlen som sprutas. Läs alla materialsäkerhetsdatablad och etiketter som tillhandahålls med färger och lösningsmedel. Följ färg- och lösningsmedelstillverkarens säkerhetsinstruktioner.
- Ha en fungerande brandsläckare tillgänglig i arbetsområdet.

VARNING



HUDINTRÄNGNINGSRISK

Högtryckssprutor kan spruta in toxiner i kroppen och orsaka allvarliga personskador som kan leda till amputation. Skulle insprutning inträffa: **Sök omedelbart läkarvård.**



- Rikta inte pistolen mot och spruta inte på människor eller djur.
- Håll händer och andra kroppsdelar borta från mynningen. Försök exempelvis inte stoppa läckor med någon del av kroppen.



- Använd alltid munstyckesskyddet. Spruta aldrig utan munstyckesskyddet monterat.
- Använd Gracos munstycken.



- Var extra försiktig vid rengöring eller byte av munstycke. Följ **tryckavlastningsproceduren** för att stänga av enheten och lätta på trycket innan munstycket lossas och rengörs om munstycket täpps igen under sprutning.



- Utrustningen bibehåller trycket även efter att strömmen stängts av. Lämna inte utrustningen utan uppsikt när den är strömförsörd eller är under tryck. Utför tryckavlastningsproceduren när utrustningen står utan uppsikt eller inte används samt innan service, rengöring eller borttagning av delar.

- Kontrollera att det inte finns tecken på skador på slangar och delar. Byt ut alla skadade slangar och delar.

- Detta system kan producera 22,8 MPa (228 bar, 3300 psi). Använd delar eller tillbehör från Graco som är avsedda för minst 22,8 MPa (228 bar, 3300 psi).

- Lås alltid avtryckarspärren när du inte sprutar. Kontrollera att avtryckarspärren fungerar korrekt.

- Kontrollera alla anslutningar innan du startar enheten.

- Känn till hur du snabbt stoppar enheten och tryckavlastar. Försäkra dig om att du känner till reglagen väl.



RISKER VID FELAKTIG ANVÄNDNING AV UTRUSTNINGEN

Felaktig användning kan leda till dödsfall eller allvarliga personskador.

- Bär alltid lämpliga handskar, skyddsglasögon och andningsmask eller ansiktsmask vid sprutning.

- Använd inte sprutan när barn är närvarande. Håll alltid barn borta från utrustningen.

- Sträck dig inte för långt och stå inte på instabila underlag. Stå alltid stadigt med god balans.

- Var alltid uppmärksam och fokuserad på vad du gör.

- Använd inte utrustningen när du är trött eller påverkad av droger/läkemedel eller alkohol.

- Låt inte slangen sno sig och böj den inte för mycket.

- Utsätt inte slangen för högre temperaturer eller tryck än de som anges av Graco.

- Använd inte slangen för att flytta eller lyfta utrustningen.

- Spruta inte med en slang som är kortare än 7,5 m (25 fot).

- Byt alltid omedelbart ut spruckna, trasiga eller delar som saknas med äkta Graco-delar. Se **Delar**, sidan 34.

- Ändra eller modifiera inte utrustningen. Ändringar och modifieringar kan ogiltiggöra myndighetsgodkännanden och medföra säkerhetsrisker.

- Använd endast i torra miljöer. Utsätt inte slangen för vatten och regn.

- Arbeta i god belysning.

- Se till att all utrustning är klassificerad och godkänd för den miljö inom vilken du avser använda den.

- Kör eller rengör inte sprutan med batteriskyddet öppet.


VARNING
**RISKER MED TRYCKSATTA ALUMINIUMDELAR**

Om vätskor som är oförenliga med aluminium används i trycksatt utrustning kan de orsaka allvarliga kemiska reaktioner och skador på utrustningen. Underlåtenhet att följa denna varning kan leda till dödsfall, allvarlig kroppsskada eller materiella skador.

- Använd inte 1,1,1-triklorethan, metylenklorid, eller andra lösningsmedel som innehåller halogenerade kolväten eller lösningar som innehåller sådana lösningsmedel.
- Använd inte klorbaserade blekningsmedel.
- Många andra vätskor kan innehålla kemikalier som kan reagera med aluminium. Kontakta din materialleverantör för att kontrollera detta.

**RISKER MED FEL SORTS BATTERIER OCH LADDARE**

- Använd bara DEWALT 54 V Max-eller 60 V Max-batterier och batteriladdare till detta verktyg.
- STUDERA ALLA ANVISNINGAR beträffande säkerhet och användning av batterier och laddare som följer med verktyget.
- Rengör eller spruta inte på batteriet.
- Rengör inte batteriet med något annat än en trasa fuktad med vatten.

**RISKER MED RÖRLIGA DELAR**

Rörliga delar kan klämma, skära och slita av fingrar och andra kroppsdelar.

- Håll dig borta från rörliga delar.
- Kör inte maskinen med skydd eller kåpor borttagna.
- Utrustningen kan starta utan förvarning. Utför **tryckavlastningsproceduren** och koppla från strömförsörjningen innan utrustningen kontrolleras, flyttas eller repareras.

**RISKER MED GIFTIGA VÄTSKOR OCH ÅNGOR**

Giftiga vätskor och ångor kan orsaka allvarliga personskador eller dödsfall om de stänker på hud eller i ögon, inandas eller sväljs.

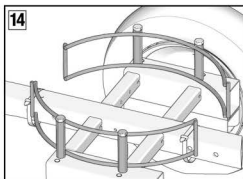
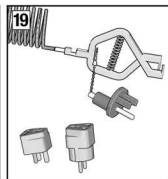
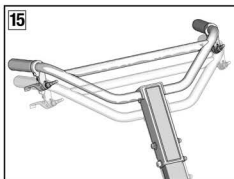
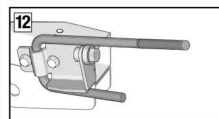
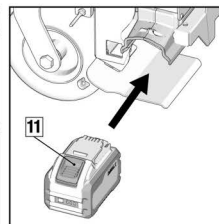
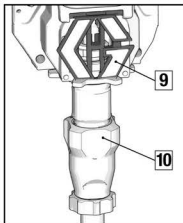
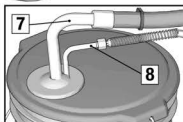
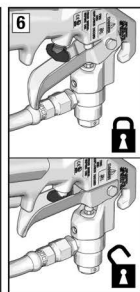
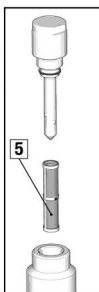
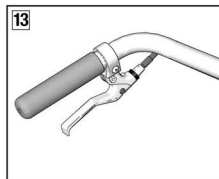
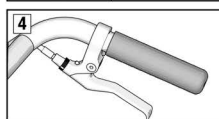
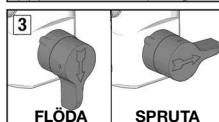
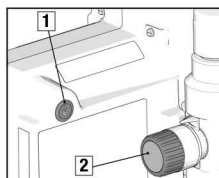
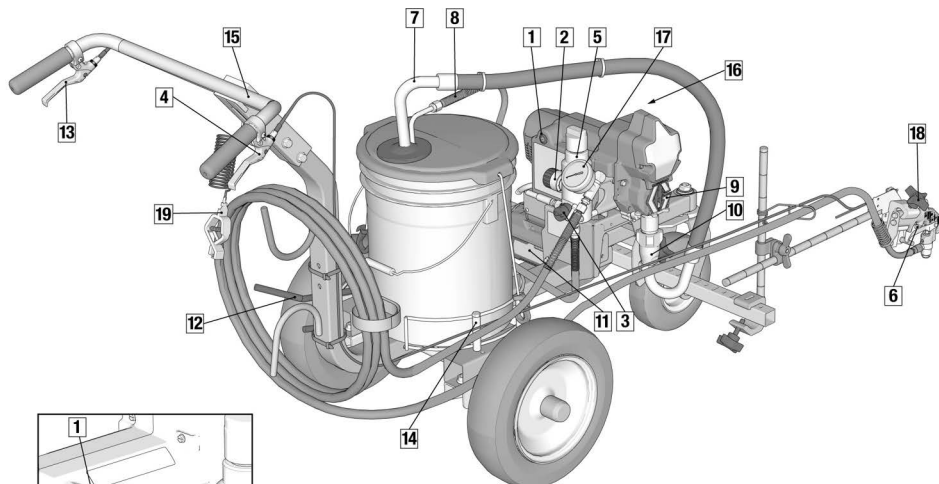
- Läs säkerhetsdatabladet (SDS) för uppgifter om specifika risker som föreligger med de vätskor du avser använda.
- Förvara farliga vätskor i godkända behållare och kassera dem i enlighet med gällande föreskrifter.

**PERSONLIG SKYDDSUTRUSTNING**

Bär lämplig skyddsutrustning i arbetsområdet för att förhindra allvarliga personskador, t.ex. skador på ögon, hörselnedsättning, inandning av giftiga ångor samt brännskador. I skyddsutrustningen ska åtminstone följande ingå:

- Skyddsglasögon och hörselskydd.
- Andningsmask, skyddskläder och handskar enligt rekommendationer från vätske- och lösningsmedelstillverkaren.

Komponenters funktion och placering



1	ON/OFF-brytare
2	Tryckregulator
3	Flödnings-/sprutningsventil
4	Avtryckare, sprutpistol
5	Filter
6	Avtryckarspär, sprutpistol
7	Sugslang
8	Dräneringsslang
9	Fingerskydd
10	Pump

11	Batteri
12	Parkeringsbroms
13	Låsspak för framhjul
14	Hållare för justerbart kärl
15	Ställbart handtag
16	Serienumeretikett (på framsidan)
17	Manometer
18	Pistolhållarvred
19	Jordledning och klämma

1140559a

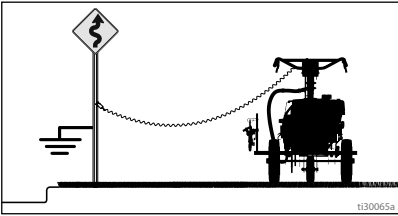
Jordningsinstruktioner (Brandfarliga spol- och rengöringsmaterial)



Utrustningen måste jordas i syfte att minska risken för statiska gnistor. Gnistor av statisk elektricitet kan få ångor att antändas eller explodera och orsaka allvarlig personskada. Bra jordning avleder den elektriska strömmen.

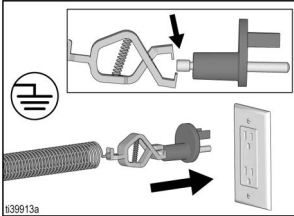
Placera linjemålaren så att hjulen står på ett fullständigt jordat underlag. Ställ inte enheten på gångbanan.

Linjemålaren är utrustad med en jordledning och klämma. Klämman måste anslutas till en äkta jordpunkt vid sprutning eller spolning av brandfarliga material. Se **Viktig information om jordning**, sidan 4.



Du kan även använda en skyltstolpe av metall som jordpunkt. Anslut jordledningen och klämman till en metallstolpe. Du kan även använda ett korrekt jordat eluttag som äkta jordning. Använd den medföljande adaptern.

Anslut adaptern till ett jordat uttag. Anslut jordledningen och klämman till adaptorns metallstift. Om jordledningen inte är tillräckligt lång för att nå ett jordat eluttag kan du använda en 3-tråds jordad förlängningskabel mellan adaptern och uttaget.



Vätskeslangar: Använd endast elektriskt ledande vätskeslangar med maximalt 91 m sammanlagd längd för att säkerställa att jordkretsen är obruten.

Sprutpistol: Jordad genom anslutning till en korrekt jordad vätskeslang och pump.

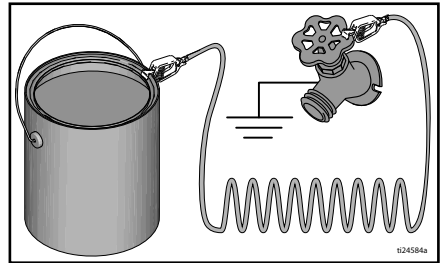
Kärl

Brandfarliga och oljebaserade material: följ svenska regler. Använd endast elektriskt ledande metallkärl som står på ett jordat underlag, t.ex. betong.

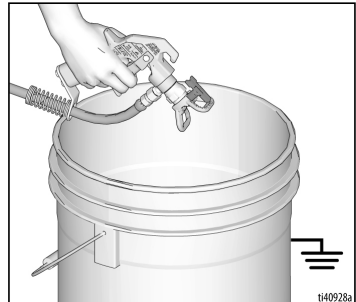
Ställ inte kärlet på icke-ledande ytor, t.ex. papper eller kartong som bryter jordkretsen.



Jorda alltid metallkärl: Koppla en jordledning till kärlet. Kläm den ena änden till kärlet och den andra till verklig jord, t.ex. ett vattenrör.



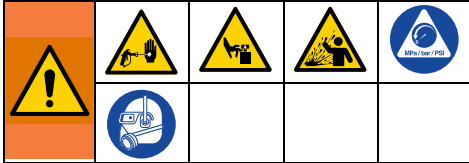
Bryt inte jordkretsen vid renspolning och tryckavlastning: Håll en metalldel på pistolen stadigt mot kanten på ett jordat metallkärl och tryck sedan av pistolen.



Tryckavlastningsprocedur

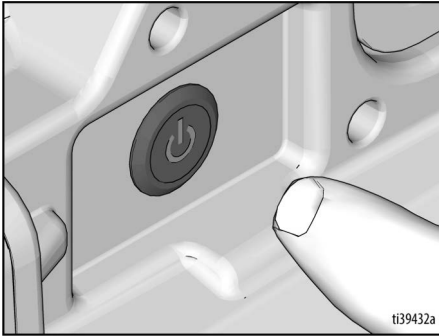


Utför alltid Anvisningar för tryckavlastning när du ser denna symbol.

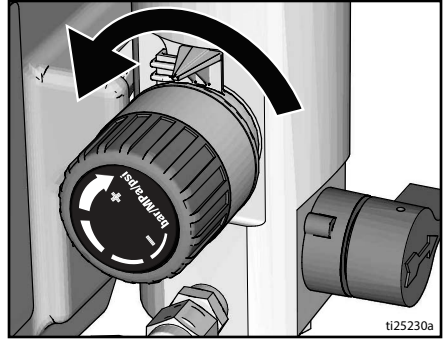


Utrustningen är trycksatt tills trycket avlastas manuellt. Utför **tryckavlastningsproceduren** när linjesprutan stängs av och innan den rengörs, kontrolleras eller servas för att undvika allvarliga personskador från trycksatt vätska, såsom hudinträning, stänkande vätska eller rörliga delar.

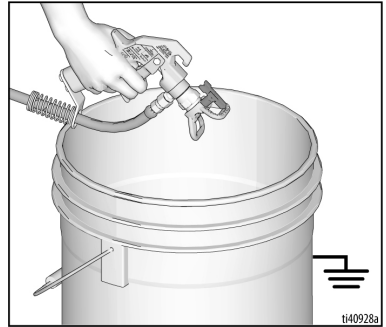
1. Följ **Jordningsinstruktioner**, sidan 9 om brandfarliga material används.
2. Vrid ON/OFF-strömbrytaren till läget **OFF**. Strömknappen lyser **INTE** i läget OFF.



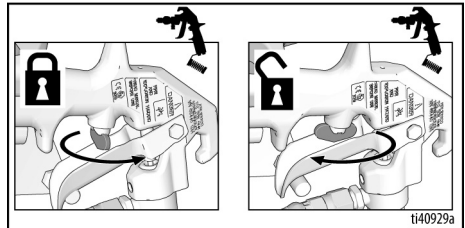
3. Vrid tryckregulatorn till lägsta inställning. Frigör avtryckarspärren.



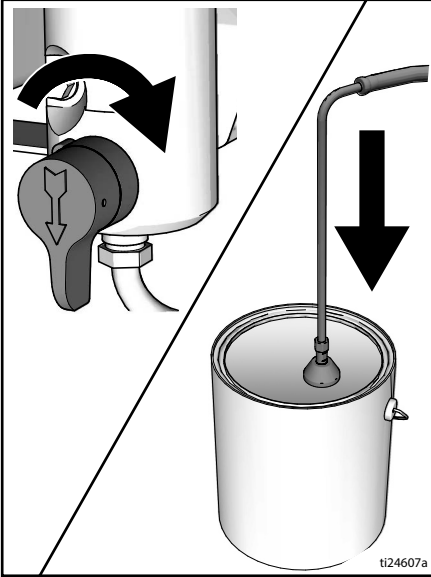
4. Håll en av pistolens metaldelar stadigt mot ett jordat metalkärl. Tryck av pistolen för att avlasta trycket.



5. Aktivera avtryckarspärren.



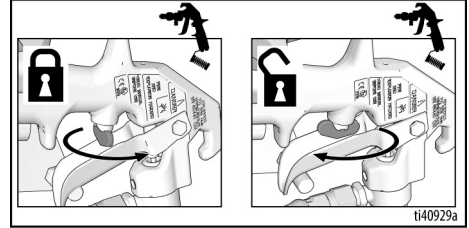
6. Sätt ner dräneringsröret i ett kärl. Vrid flödningsventilen nedåt. Lämna flödningsventilen nedåt i dräneringsläge tills du är redo att spruta igen.



7. Misstänker du att munstycket eller slangen är blockerad eller att trycket inte är helt avlastat:
 - a. Lossa munstycksskyddets hållarmutter eller slangkoppling **MYCKET LÅNGSAMT** för att gradvis avlasta trycket.
 - b. Lossa muttern eller kopplingen helt och hållet.
 - c. Rensa munstycket eller slangen.

Avtryckarspär

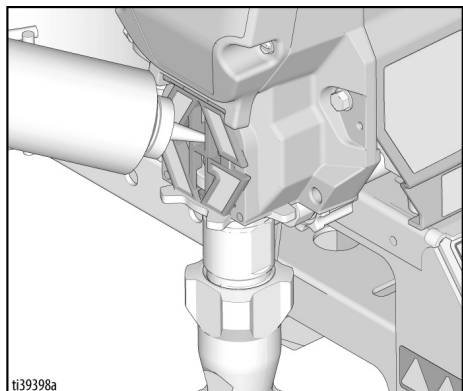
Lås alltid avtryckarspärren när du slutar spruta så att inte pistolen aktiveras oavsiktligt för hand eller om du tappar den eller den får en stöt.



Installation

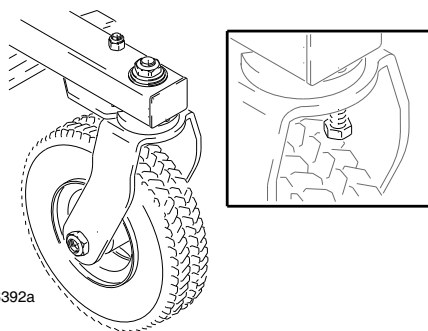
Utför installationsproceduren när sprutpistolen packas upp första gången och efter längre tids förvaring.

1. Fyll halstätningmuttern med halstätningvätska.



Inställning av framhjul

1. Lossa bulten.



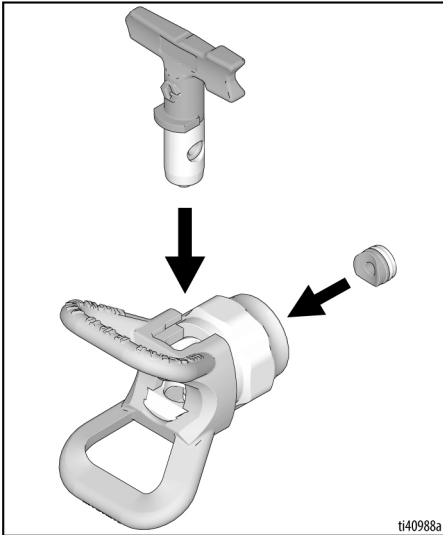
2. Vrid framhjulet åt vänster eller höger tills det ställs rakt.
3. Dra åt bulten. Skjut linjemålaren försiktigt framåt och låt den rulla utan att du håller i den. Kontrollera om linjemålaren rullar rakt eller svänger åt höger eller vänster. Upprepa steg 1 och 2 tills linjemålaren rullar rakt.

Installation av sprutmunstycke

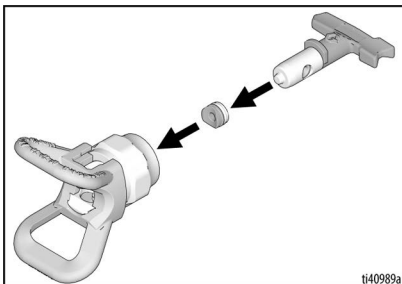


För att undvika allvariga personskador till följd av hudinträngning ska du inte sätta handen framför sprutmunstycket när munstycket och munstycksskyddet monteras eller avlägsnas.

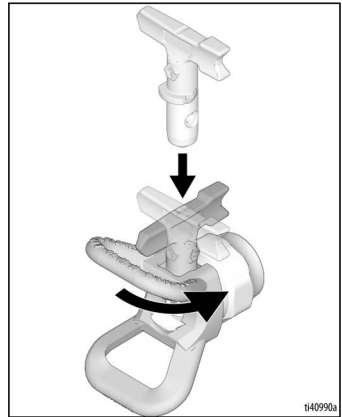
1. Utför **Tryckavlastningsprocedur**, sidan 10.
2. Lås avtryckarspärren.
3. Kontrollera att sprutmunstycket och munstycksskyddet monteras i den ordning som visas.



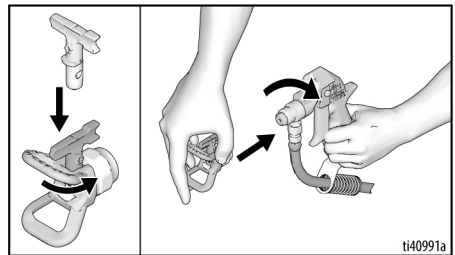
- a. Använd sprutmunstycket för att passa in packning och tätning i munstycksskyddet.



- b. Munstycket måste tryckas in helt in i munstycksskyddet.
Vrid sprutmunstycket och tryck nedåt.



- c. Rikta pilhandtaget på sprutmunstycket framåt till sprutningsläge.
4. Skruva på munstycket på pistolen och dra åt.



5. Sätt tillbaka sprutan på hållaren.
6. Sätt avtryckarskyddet framför muttern på pistolhållaren. Dra åt vredet.

Installation och borttagning av batteri

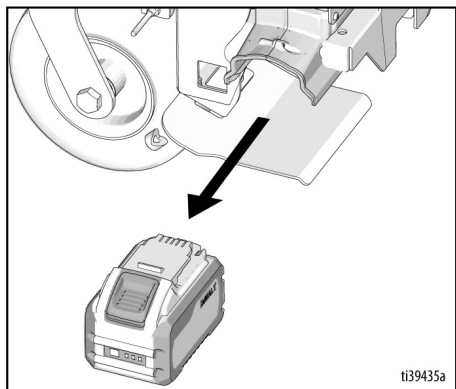
Börja alltid arbetet med fulladdat batteri.
Låt inte vatten eller lösningsmedel stänka på batteriet eller laddaren, och sänk inte heller ned dem i någon vätska. Se informationen om batteri och laddare som följde med sprutan.



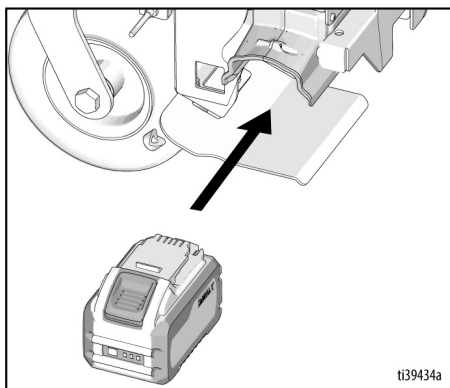
Byt ut och ladda batteriet enbart på en välventilerad plats och åtskilt från brandfarliga eller brännbara material, inklusive färg och lösningsmedel.

Sätt i och ta bort batteriet i linjemålaren enligt nedan:

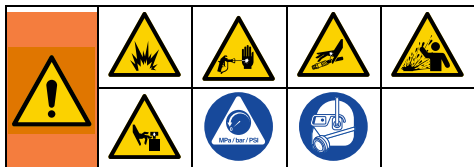
1. Ta ur batteriet om det sitter i.



2. Installera batteriet genom att passa in batteripaketet med skenorna inuti sprutan och låt batteripaketet glida in tills det sitter ordentligt på plats. Kontrollera att batteripaketet inte kan lossna.



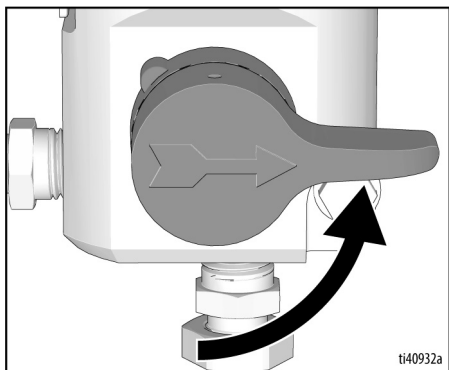
Start



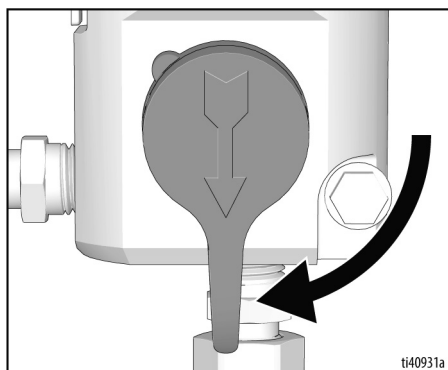
Flödnings-/ sprutningsventil

Den andra typen har en spak som kan ställas i läge PRIME (flödning) eller SPRAY (sprutning).

SPRUTNINGS-läge



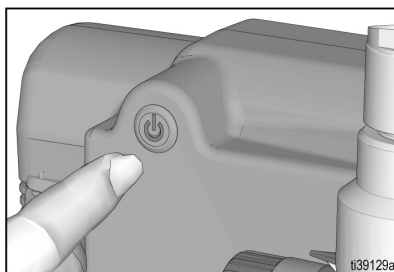
FLÖDNINGS-läge



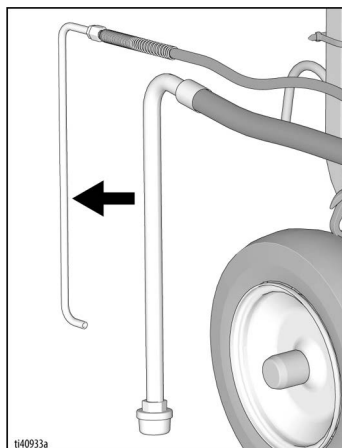
Spola ur förvaringsvätska

Linjemålaren levereras från fabriken med en liten mängd testmaterial i systemet. **Det är viktigt att du spolat ut detta material ur linjemålaren innan du använder den första gången.**

1. Vid spolning med brandfarliga material, följ alltid **Jordningsinstruktioner**, sidan 9.
2. Följ **Lämpliga rengörings- och spolvätskor**, sidan 28.
3. Utför **Tryckavlastningsprocedur**, sidan 10.
4. Kontrollera att ON/OFF brytaren står på **OFF**. Strömknappen lyser **INTE** i läget OFF.

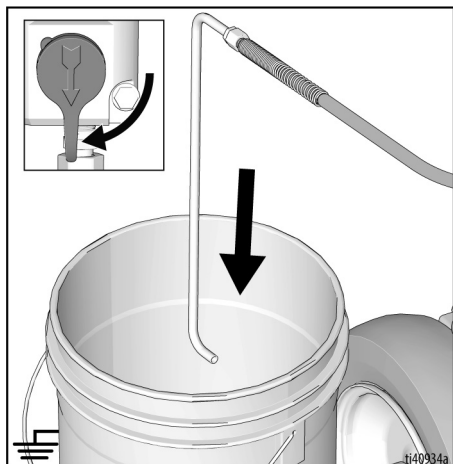


- a. Dela dräneringsröret (lilla) och sugröret (stora).

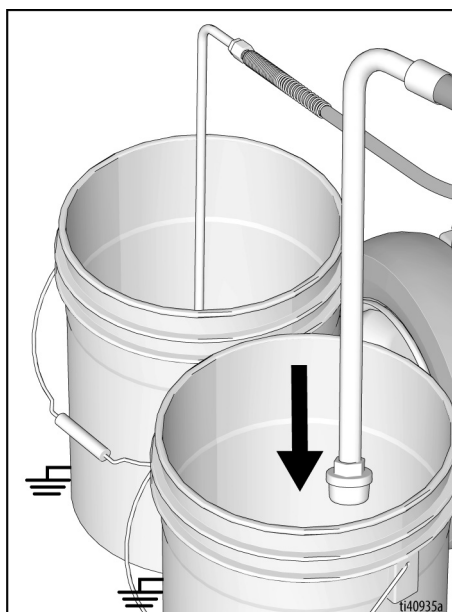


Start

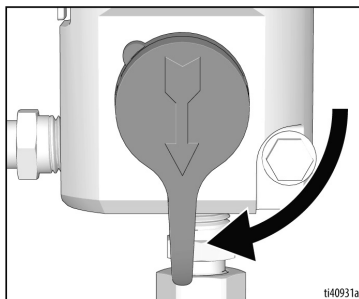
- b. Sätt ner dräneringsröret i ett jordat spillkärl.



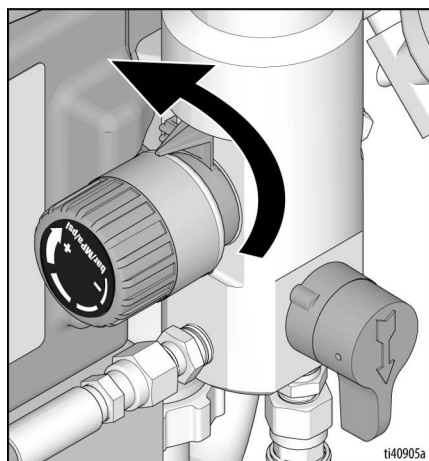
- c. Sänk ner sugröret i ett kärl delvis fyllt med vatten eller spolvätska.



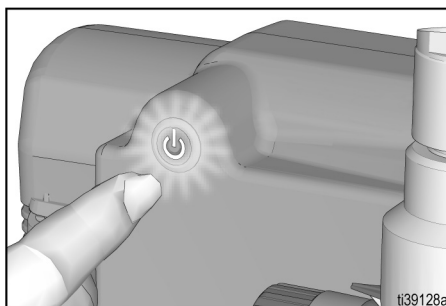
5. Ställ flödnings-/sprutningsventilen i PRIME-läget.



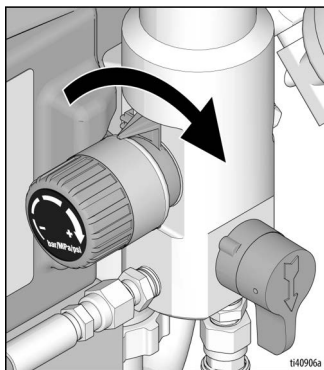
6. Installera batteriet, se **Installation och borttagning av batteri**, sidan 14.
7. Passa in inställningsmätaren mot den låga inställningen på tryckinställningsvredet.



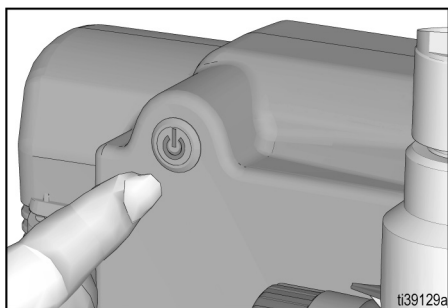
8. Vrid ON/OFF-strömbrytaren till läget **ON**. Strömknappen lyser i läget ON.



9. Öka trycket ett halvt varv för att starta motorn. Låt färg eller annat material cirkulera genom sprutpistolen tills materialet rinner ut ur dräneringsröret.



10. Spolvätska och luftbubblor rensas ur systemet när sprutan börjar pumpa. Låt vätska strömma ur dräneringsröret ner i spillkaret i en halv till en minut.
11. Vrid strömbrytaren till läge **AV**. Strömknappen lyser **INTE** i läget OFF.

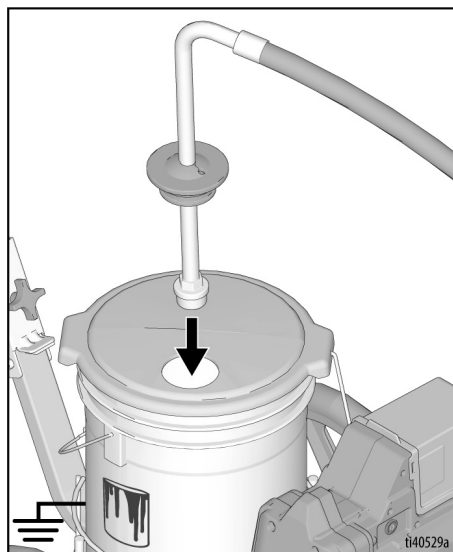


Högtryckssprutning kan injicera gifter i kroppen och orsaka svåra kroppsskador. Försök inte stoppa läckaget med handen eller en trasa.

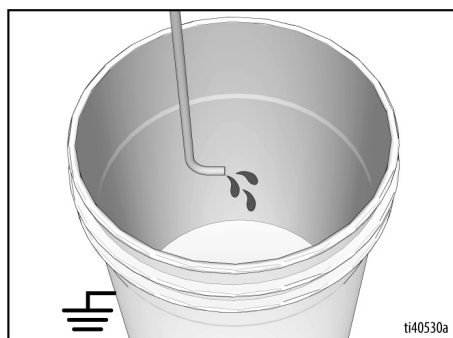
12. Kontrollera om det finns läckage. Vid läckage, följ **Tryckavlastningsprocedur**, sidan 10, dra därefter åt alla kopplingar och upprepa steg 3. Fortsätt med nästa steg om det inte finns några läckor.

Fylla pumpen

1. Flytta sugröret till färgkaret och sänk ned det i färgen.



2. Vrid ON/OFF-strömbrytaren till läget **ON**. Strömknappen lyser i läget ON.
3. Vänta till det kommer färg ur dräneringsröret.

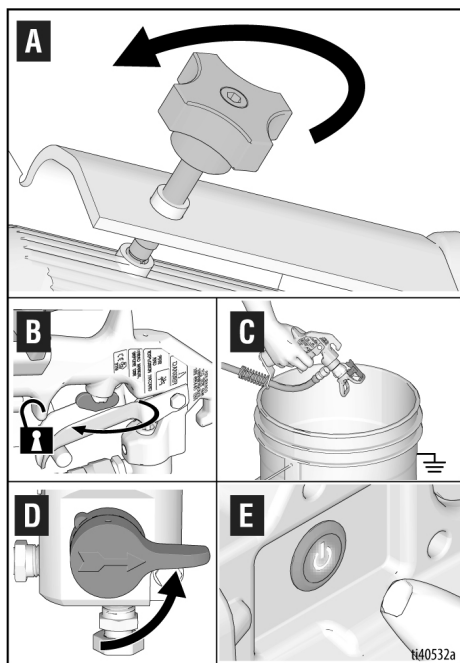


4. Vrid ON/OFF-strömbrytaren till läge **OFF**. Strömknappen lyser **INTE** i läget OFF.

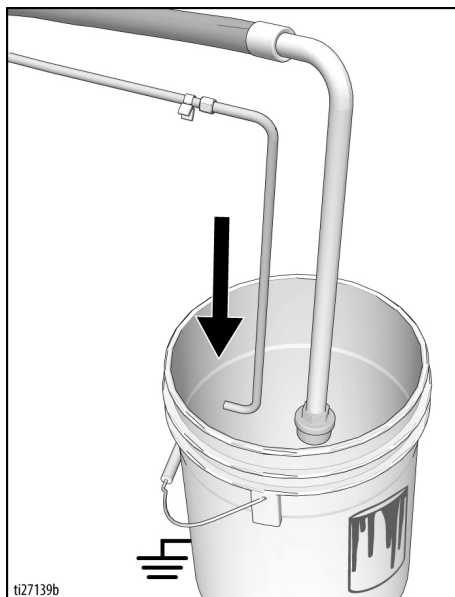
OBS: Vissa vätskor fyller snabbare om ON/OFF-brytaren stängs av helt kort så att pumpen kan sakta ner och stanna. Stäng av och sätt på ON-OFF-brytaren flera gånger om så krävs.

Fylla sprutpistol och slang

1. Håll pistolen mot ett jordat renspolningskärl. Rikta pistolen ner i spillkärlet.
 - a. Lossa pistolhållarvredet och ta bort sprutpistolen från hållaren.
 - b. Frigör avtryckarlåset.
 - c. Tryck in och håll inne pistolavtryckaren.
 - d. Vrid luftnings-/sprutningsventilen till SPRAY (spruta).
 - e. Tryck ON-/OFF-brytaren till läget **ON**. Strömknappen lyser i läget ON.



2. Tryck av pistolen ner i spillkärlet tills det kommer enbart färg ur pistolen.
3. Släpp avtryckaren. Lås avtryckarspärren.
4. För över dräneringsröret till färgkärlet och kläm fast det på sugröret.
5. Sätt tillbaka pistolen på hållaren.

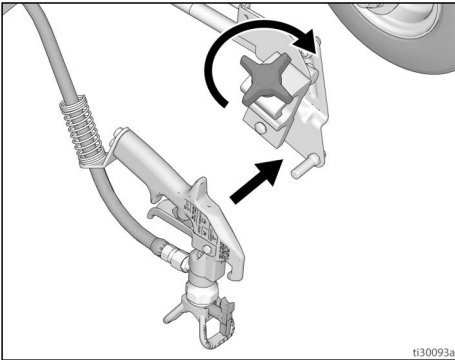


OBS: Sprutan är klar för användning när motorn stannar. Om motorn fortsätter att gå är sprutpistolen inte flödad på rätt sätt. Upprepa **Fylla pumpen** och **Fylla sprutpistol och slang**.

Sprutningsanvisningar

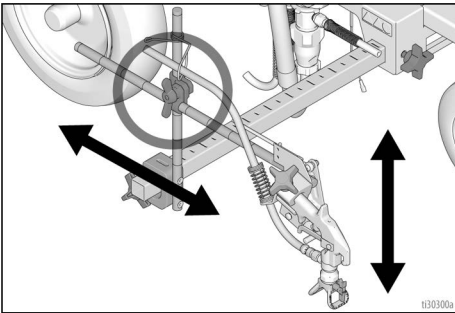
Montera pistol

1. För in pistolen i pistolhållaren med slangskyddet tryckt mot hållaranordningens fäste. Dra åt pistolen mot klämman.

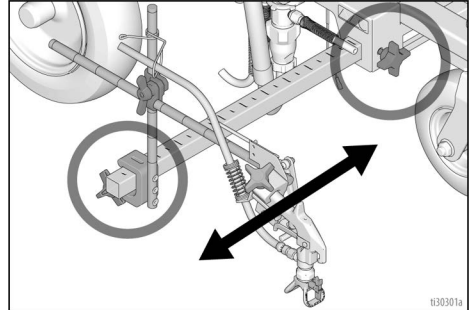


Rikta pistolen

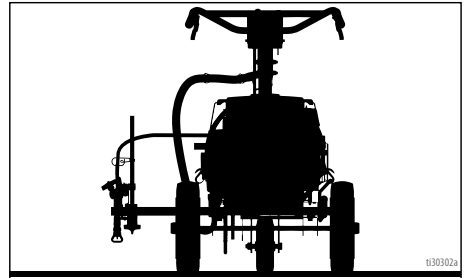
2. Rikta pistolen upp/ned, framåt/bakåt, vänster/höger.



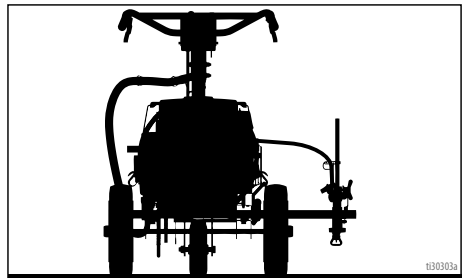
3. Rikta pistolen åt vänster/höger.



- a. **Högersidigt pistolläge:** Placera pistolen och tillhörande monteringsdelar på höger sida.

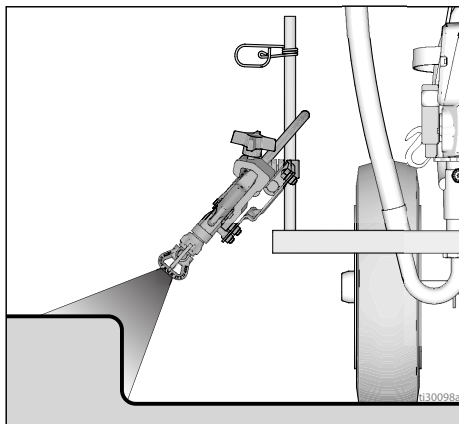


- b. **Vänstersidigt pistolläge:** Placera pistolen och tillhörande monteringsdelar på vänster sida.

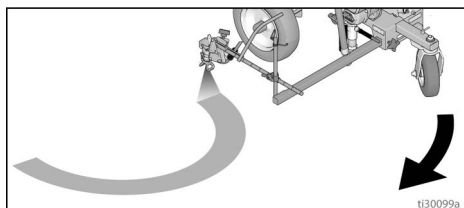


Sprutningsanvisningar

4. Placera pistolen i 45° vinkel **vid riktning mot trottoarkant**.



5. Vid **bågformad pistolriktning** ska pistolen placeras på linjemålarens baksida. Placering på baksidan ger en bättre bågkvalitet.

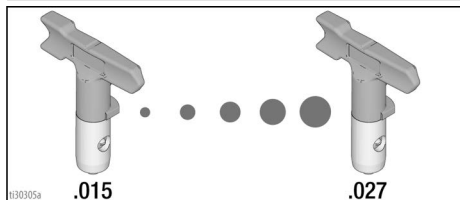
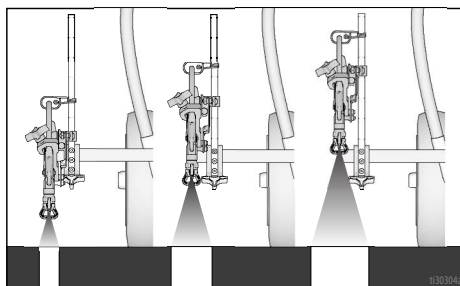


OBS: Se till att pistolen fortfarande kan tryckas av **och** att avtryckarspärren fortfarande kan låsas när pistolen är monterad. Gör justeringar vid behov.

OBS: Studera **Lämpliga rengörings- och spolvätskor**, sidan 28.

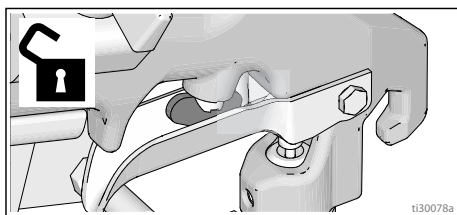
Färglinjens bredd

1. Höj eller sänk pistolen för att ändra linjens bredd. Om önskad bredd inte kan uppnås ska du byta munstycke. Se **Komponenters funktion och placering**, sidan 8 beträffande lämpliga munstycken.

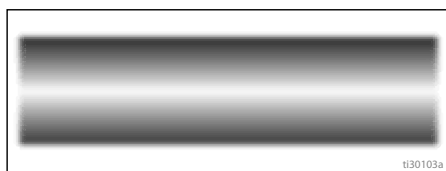


Spruta en testlinje

1. Frigör avtryckarspärren.



2. Tryck in avtryckaren och spruta ett testmönster. Justera trycket för att eliminera tjocka kanter. Använd ett mindre munstycke om tryckjusteringen inte räcker till för att eliminera de tjocka kanterna.



Stencilsprutning

1. Lossa pistolhållarvredet.
2. Ta bort pistolen från hållaren.
3. Tryck av pistolen över stencilmönstret.
4. Sätt till baka pistolen i hållaren.
5. Dra åt pistolhållarvredet.

OBS: När du använder sprutpistolen för hand, kan statisk elektricitet byggas upp och ge elstötar. Om du inte kan placera linjemålaren på en jordad yta eller ansluta jordledaren och -klämman till en metallstång, testa följande för att minska risken för att statisk elektricitet byggs upp:

- Stå på en verkligt jordad yta under sprutningen, som t.ex. gräs.
- Testa att använda olika typer av skor.

Val av munstycke

Välja munstycksstorlek

Munstycken finns i flera olika storlekar för sprutning av en mängd olika vätskor. Ditt system levereras med ett munstycke som passar för de flesta tillämpningar. I **Komponenters funktion och placering**, sidan 8 finns mer information.

Tips:

- Munstycket slits och blir större när det slits av sprutningen. Om du börjar med en munstycksöppning som är mindre än största tillåtna kan du spruta inom linjemålarens angivna märkflöde.
- Använd munstycken med större hål till tjockare vätskor och munstycken med mindre hål till tunnare vätskor.
- Sprutmunstycken slits av användning och behöver regelbundet bytas ut.
- Munstyckshålets storlek styr flödet - mängden färg som kommer ut ur pistolen.

Sprutbredd

Sprutbredden är sprutmönstrets storlek, vilken bestämmer hur stor yta som täcks in av varje passering.

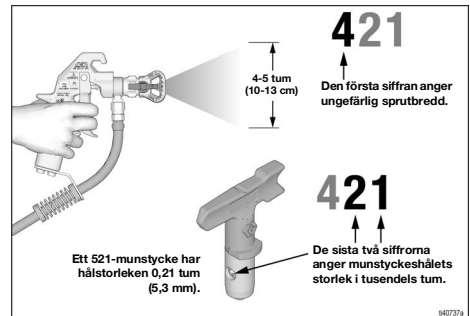
Tips:

- Välj en sprutbredd som passar bäst för ytan som sprutas.
- Bredare sprutbredd ger bättre täckning av breda och öppna ytor.
- Smalare mönster ger bättre kontroll på mindre och slutna ytor.



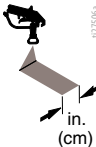

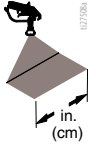
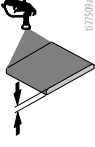
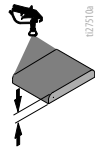
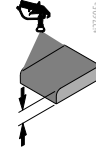
Att förstå munstycksnummer

De tre sista siffrorna i munstyckets nummer (t.ex. LL5421) innehåller information om hålstorlek och sprutbredd när pistolen hålls 15,2 cm (6 tum) från ytan som sprutas.

Rac5-munstycken mäts 15 cm (6 tum) från ytan.



Val av munstycke

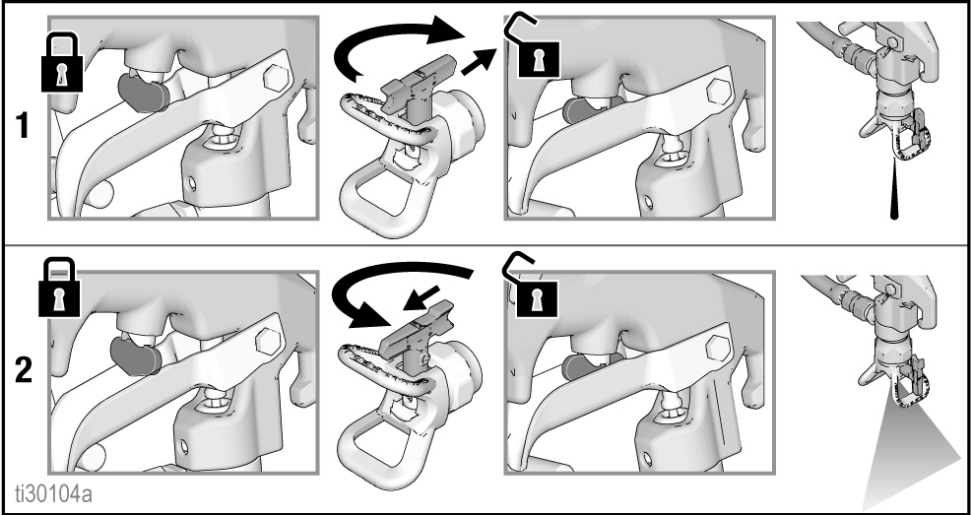
	 02705a in. (cm)	 02706a in. (cm)	 02507a in. (cm)	 02708a in. (cm)	 02709a	 02710a	 02705s
LL5213*	2 (5)				✓		
LL5215*	2 (5)					✓	
LL5217		4 (10)				✓	
LL5219		4 (10)					✓
LL5315		4 (10)			✓		
LL5317		4 (10)			✓		
LL5319		4 (10)				✓	
LL5321		4 (10)				✓	
LL5323		4 (10)				✓	
LL5325		4 (10)					✓
LL5327		4 (10)					✓
LL5329		4 (10)					✓
LL5331		4 (10)					✓
LL5333		4 (10)					✓
LL5335		4 (10)					✓
LL5355		4 (10)					✓
LL5417			6 (15)		✓		
LL5419			6 (15)		✓		
LL5421			6 (15)		✓		
LL5423			6 (15)			✓	
LL5425			6 (15)			✓	
LL5427			6 (15)			✓	
LL5429			6 (15)			✓	
LL5431			6 (15)				✓
LL5435			6 (15)				✓
LL5621				12 (30)	✓		
LL5623				12 (30)	✓		
LL5625				12 (30)	✓		
LL5627				12 (30)	✓		
LL5629				12 (30)	✓		
LL5631				12 (30)		✓	
LL5635				12 (30)		✓	
LL5639				12 (30)			✓

* Använd filter med maskstorlek 100 för att förhindra igensättning av munstycket.

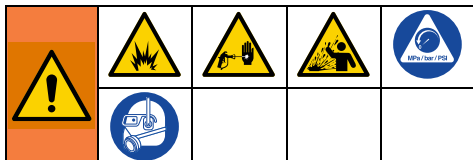
Rensa munstycket



1. Släpp avtryckaren. Lås avtryckarspärren. Vrid sprutmunstycket. Frigör avtryckarspärren. Tryck av pistolen på en spillyta för att rensa blockeringen.
2. Lås avtryckarspärren. Vrid tillbaka sprutmunstycket till utgångsläget. Frigör avtryckarspärren och fortsätt spruta.



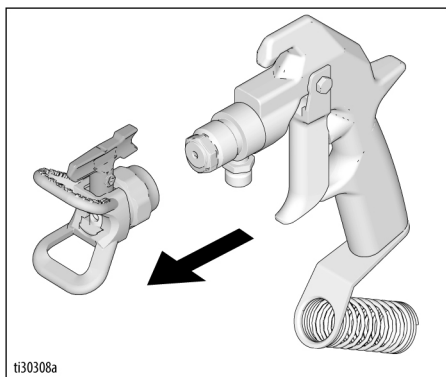
Rengöring



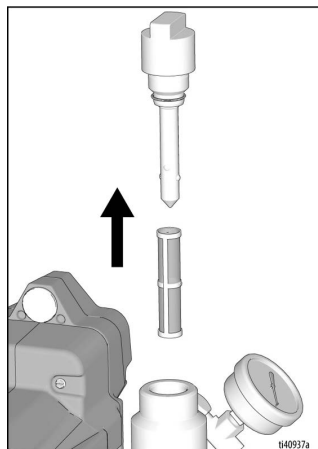
För att undvika allvarlig personskada orsakad av brand och explosion vid användning av brandfarliga material:

- Spruta inte lösningsmedel genom munstycket. Tag alltid bort sprutmunstycket innan spolning. Rengör munstycksskydd och munstyckets spets i en hink med kompatibelt lösningsmedel.
- Rengör i ett välventilerat utrymme. Se till att området är ordentligt ventilerat.
- Vid spolning med lösningsmedel ska linjemålaren och avfallsbehållaren alltid jordas.

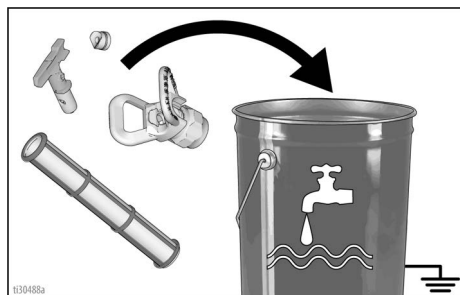
1. Då du använder brandfarliga material, följ **Jordningsinstruktioner**, sidan 9.
2. Följ **Lämpliga rengörings- och spolvätskor**, sidan 28.
3. Ta bort batteriet, se **Installation och borttagning av batteri**, sidan 14.
4. Utför **Tryckavlastningsprocedur**, sidan 10.
5. Avlägsna Rac-skyddet och Rac-munstycket. För ytterligare information, se separat sprutpistolhandbok.



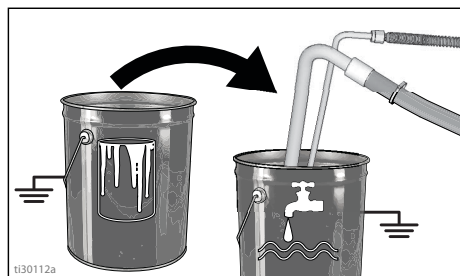
6. Skruva av locket och ta bort filtret. Sätt ihop utan filter. Rengör filtret.



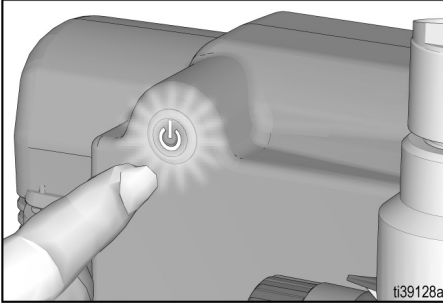
7. Rengör i förekommande fall pistolfiltret, Rac-skyddet och Rac-munstycket med renspolningsvätska. Se **Rengöring**, sidan 24.



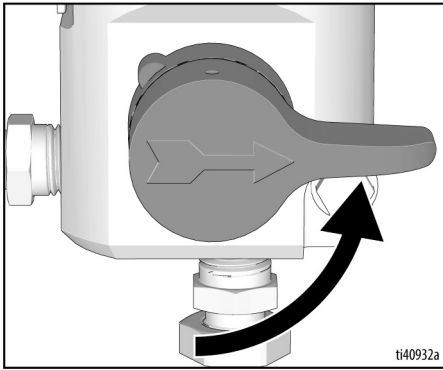
8. Ta ut sugröret ur färgen och lägg anordningen i renspolningsvätskan. Använd vatten eller pumprengörare för vattenburen färg och lacknafta för oljebaserad färg.



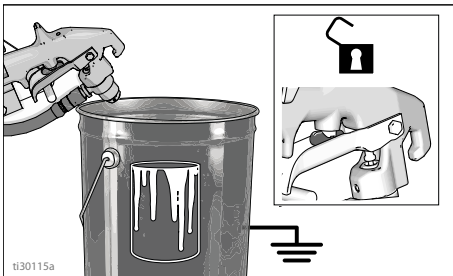
9. Installera batteriet, se **Installation och borttagning av batteri**, sidan 14.
10. Vrid ON/OFF-strömbrytaren till läget **ON**. Strömknappen lyser i läget ON.



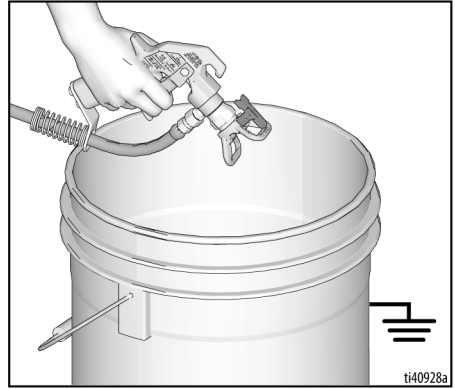
11. Stäng flödningsventilen.



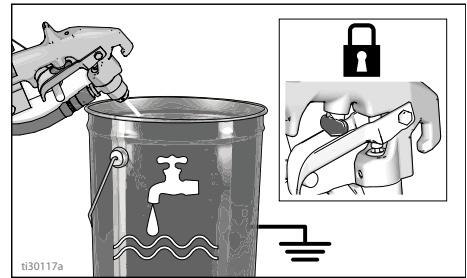
12. Håll pistolen mot ett jordat metallkärl. Frigör pistolens avtryckarlås.



13. Vrid upp tryckregulatorn gradvis tills motorn börjar driva pumpen. Tryck av pistolen tills spolavvätskan börjar flöda.

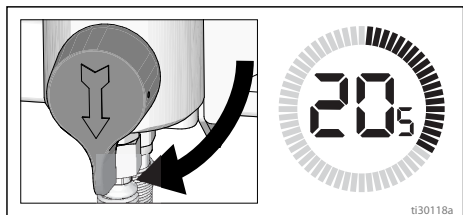


14. Flytta pistolen till det jordade spolningskärl, håll pistolen mot kärlet och tryck av pistolen så att systemet renspolas ordentligt. Släpp avtryckaren och lås avtryckarspärren.



Rengöring

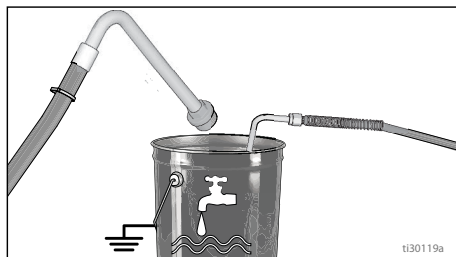
15. Öppna flödningsventilen och låt renspolningsvätska cirkulera i 20 sekunder så att dräneringsröret rengörs.



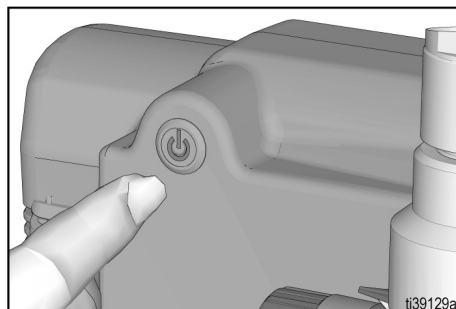
OBS!

KÖR INTE pumpen om det inte finns något vätskeflöde. Detta kan skada tätningarna.

16. Dra upp hävertröret ovanför renspolningsvätskan och låt linjemålaren arbeta i 15 till 30 sekunder så att vätskan dräneras.

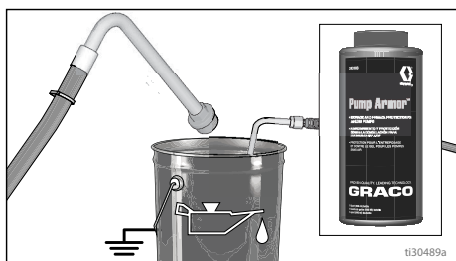


17. Ställ strömbrytaren på **OFF**. Strömknappen lyser **INTE** i läget OFF.

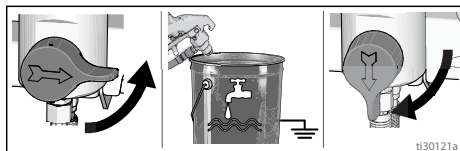


OBS!

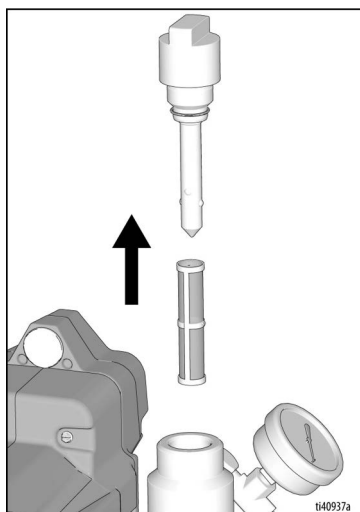
Om systemet rensas med vatten ska du inte lämna vatten i linjemålaren under långa perioder. Spola igen med Pump Armor och lämna kvar en skyddande beläggning i linjemålaren för att förhindra frysning och korrosion samt för att förlänga livslängden.



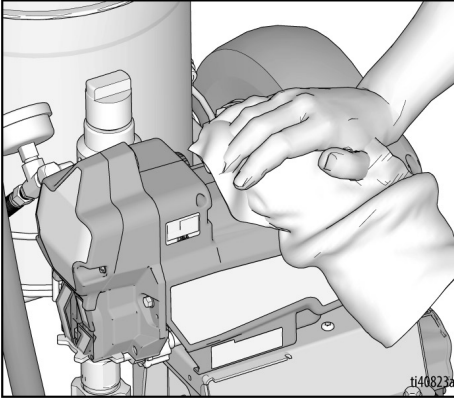
18. Stäng flödningsventilen. Tryck av pistolen ner i renspolningskärlet så att vätskan rensas ur slangen. Öppna flödesventilen.



19. Montera filtret i filterskålen. Kontrollera att mittröret av plast är ordentligt åtdraget.



20. Rengör Rac-munstycke, Rac-skydd och packning med en mjuk borste så att delarna inte går sönder på grund av torkat material. Montera ihop delarna och skruva på dem löst på pistolen.
21. Torka av sprutpistolen, slangen och pistolen med en trasa indränkt i vatten eller lacknafta.



Lämpliga rengörings- och spolvätskor

Vid spolning med brandfarliga material, följ alltid **Jordningsinstruktioner**, sidan 9.

Om du ska:	Spola med:	Fyll med:	Rengör med:	Lagra med:
Spruta med ny linjemålare eller en linjemålare som förvarats	Lämplig vätska, t ex vatten eller lacknafta	Kompatibel färg, vattenburen eller oljebaserad	Lämplig vätska, t ex vatten eller lacknafta	Lacknafta
Spruta vattenburen färg	Varmt tvålsvatten, sedan rent vatten	Vattenburen färg	Varmt tvålsvatten, sedan rent vatten	Lacknafta
Spruta oljebaserad färg	Lacknafta	Oljebaserad färg	Lacknafta	Lacknafta
Byt från vattenburen till oljebaserad färg	Varmt tvålsvatten, sedan rent vatten	Lacknafta	Lacknafta	Lacknafta
Byt från oljebaserad till vattenburen färg	Lacknafta, tvålsvatten, sedan rent vatten	Vattenburen färg	Varmt tvålsvatten, sedan rent vatten	Lacknafta
Kulörbyte, samma bas	Lämplig vätska, t ex vatten eller lacknafta			

Underhåll

Regelbunden skötsel är viktigt för att garantera korrekt drift av sprutan. Skötsel inkluderar genomförandet av rutinåtgärder som bibehåller din sprutpistol funktionsduglig och förhindrar problem i framtiden.



Åtgärd	Intervall
Inspektera/rengör sprutfilter, inloppssil för vätska och pistolfilter.	Dagligen eller varje gång du sprutar
Inspektera om det finns blockering i motorskyddsventiler.	Dagligen eller varje gång du sprutar
Fyll på halstättningsvätska via fyllningspunkten för halstättningsvätska.	Dagligen eller varje gång du sprutar
Kontrollera sprutstopp. När pistolens avtryckare INTE är nedtryckt, ska motorn stanna och inte starta igen tills avtryckaren trycks ned igen. Om sprutpistolen startar igen UTAN att pistolens avtryckare trycks ned, inspektera pumpen rörande interna/externa läckor och kontrollera om det finns läckor i luftningsventilen.	För varje 3 785 liter (1 000 gallons)
Justering av halstätningen Om pumppackningen börjar läcka efter en längre tids användning, dra åt packningsmuttern nedåt tills läckan stoppas eller minskar. Detta möjliggör en drift på ytterligare cirka 380 liter (100 gallon) innan ompackning krävs. Packningsmuttern kan spännas åt utan att ta bort O-ringen.	Efter behov beroende på användning

Felsökning

Mekaniskt/vätskeflöde



1. Följ **Tryckavlastningsprocedur**, sidan 10 före kontroll eller reparation.
2. Undersök alla möjliga fel och orsaker innan enheten nedmonteras.

Problem	Kontrollera följande Om kontrollen är OK gå till nästa	Åtgärd Se denna kolumn om kontrollen inte är OK
Pumpflödet är lågt	Sprutmunstycket är slitet.	Följ Tryckavlastningsprocedur , sidan 10 och byt sedan ut munstycket. Se separat handbok för pistol eller munstycke.
	Sprutmunstycket igensatt.	Avlasta trycket. Inspektera och rengör sprutmunstycket.
	Färgmatning.	Fyll på och lufta pumpen.
	Intagssil blockerad.	Avlägsna och rengör, och sätt sedan tillbaka.
	Inloppsventilens och kolvens kulor tätar inte ordentligt mot sina säten.	Ta bort intagsventilen och rengör den. Kontrollera kulor och säten för hack; byt ut vid behov. Se pumphandboken. Sila färgen före sprutningen för att få bort partiklar som kan blockera pumpen.
	Vätskefiltret eller munstyckets filter är igensatt eller smutsigt.	Gör rent filtret.
	Flödningsventilen läcker.	Följ Tryckavlastningsprocedur , sidan 10 och byt sedan ut munstycket.
	Kontrollera att pumpen inte fortsätter slå efter att pistolavtryckaren har släppts. (Flödningsventilen läcker inte.)	Utför service på pumpen. Se pumphandboken.
	Kontrollera om det läcker runt halstätningmuttern, vilket kan tyda på slitna eller skadade tätningar.	Byt tätningar. Se pumphandboken. Kontrollera också om färg har torkat i kolventilens säte eller om det fått ett hack och byt ut vid behov. Dra åt tätningmuttern/våtkoppen.
Batteriet har otillräcklig laddning.	Ladda batteriet.	

Problem	Kontrollera följande Om kontrollen är OK gå till nästa	Åtgärd Se denna kolumn om kontrollen inte är OK
Pumpflödet är lågt	Pumpkolven är skadad.	Reparation av pump Se pumphandboken.
	Lågt stopptryck (för låg tryckinställning).	Vrid tryckratten helt och hållet medurs. Se till att tryckreglaget är rätt monterat så att det går att vrida det helt och hållet medurs. Byt ut tryckreglaget om problemet kvarstår.
	Kolvätningar är slitna eller skadade.	Byt tätningar. Se pumphandboken.
	En O-ring i kolv pumpen är sliten eller skadad.	Byt ut O-ringen. Se pumphandboken.
	Intagsventilkulan är igensatt med material.	Rengör intagsventilen. Se pumphandboken.
	Stort tryckfall i slangen med tyngre material.	Minska slangens längd.
Motorn går men pumpen slår inte	Kolvstången är skadad. Se pumphandboken.	Byt ut kolvstången. Se pumphandboken.
	Skadade växlar eller växelhus.	Se efter om växelhuset eller dreven är skadade och byt ut vid behov.
Stort färgläckage in i halstätningmuttern	Halstätningmuttern har lossnat.	Ta bort mutterdistansen på halstätningen. Dra åt halstätningmuttern precis så mycket att det blir tätt.
	Halstätningarna är slitna eller skadade.	Byt tätningar. Se pumphandboken.
	Kolvstången är sliten eller skadad.	Byt ut kolvstången. Se pumphandboken.
Pistolen spottar vätska	Luft i pump eller slang.	Kontrollera och dra åt alla vätskekopplingar. Roter pumpen så långsamt som möjligt under flödning.
	Sprutmunstycket är delvis igensatt.	Rensa munstycket. Se Rensa munstycket , sidan 23.
	Vätsketillförseln är låg eller slut.	Fyll på vätskeförrådet. Lufta pumpen. Se pumphandboken. Kontrollera materialtillförseln ofta så att pumpen inte körs torr.

Problem	Kontrollera följande Om kontrollen är OK gå till nästa	Åtgärd Se denna kolumn om kontrollen inte är OK
Svårt att flöda pumpen	Luft i pump eller slang.	Kontrollera och dra åt alla vätskekopplingar. Roterar pumpen så långsamt som möjligt under flödning.
	Intagsventilen läcker.	Rengör intagsventilen. Se till att kulventilsätet inte är skadat eller slitet och att kulan tätar ordentligt. Återmontera ventilen.
	Pumppackningar är slitna.	Byt ut pumppackningarna. Se pumphandboken.
	Färgen är för tjock.	Förtunna färgen enligt leverantörens rekommendationer.
Sprutpistolen fungerar 5 till 10 minuter och stannar sedan	Pumpens packningsmutter är för hårt åtdragen. När pumppackningsmuttern är för hårt åtdragen förhindrar packningarna pumpkolvens rörelse och överbelastar motorn.	Lossa pumpens packningsmutter. Kontrollera om det finns läckage runt halsen. Byt ut pumpens packningar om det behövs. Se pumphandboken.
	Batteriet har otillräcklig laddning.	Ladda batteriet.
Sprutan avger inget ljud när tryckreglaget är ON och ON/OFF-strömbrytaren är ON (tänd).	ON/OFF-brytarlampan blinkar två gånger när tryckreglaget är ON. Indikerar felaktig spänning.	Byt ut batteriet mot ett fulladdat. Batteriet är utslitet. Byt batteri.
	ON/OFF-brytarlampan blinkar tre gånger när tryckreglaget är ON. Indikerar att batteritemperaturen är för varm eller för kall.	Låt batteriet svalna eller värmas upp till rumstemperatur
	ON/OFF-brytarlampan blinkar fyra gånger när tryckreglaget är ON. Indikerar att rotorn är låst.	Byt ut pumpen och/eller motorn.
	ON/OFF-brytarlampan blinkar fem gånger när tryckreglaget är ON. Indikerar att motortemperaturen är för varm eller för kall.	Låt motorn svalna till rumstemperatur.
ON/OFF-strömbrytaren tänds inte när den trycks in.	Indikerar att batteriet inte har satts i, är otillräckligt laddat eller är skadat.	Installera batteriet på rätt sätt, kontrollera att batteriet är fulladdat eller byt ut batteriet.
	Styrkortet är trasigt.	Byt ut styrkortet.
	Strömbrytaren är skadad.	Byt ut strömbrytaren
ON/OFF-strömbrytaren lyser ständigt (slocknar inte).	Styrkortet är trasigt.	Byt ut styrkortet.

Elektriskt

Symptom: Sprutan går inte, slutar att gå eller går inte att stänga av.

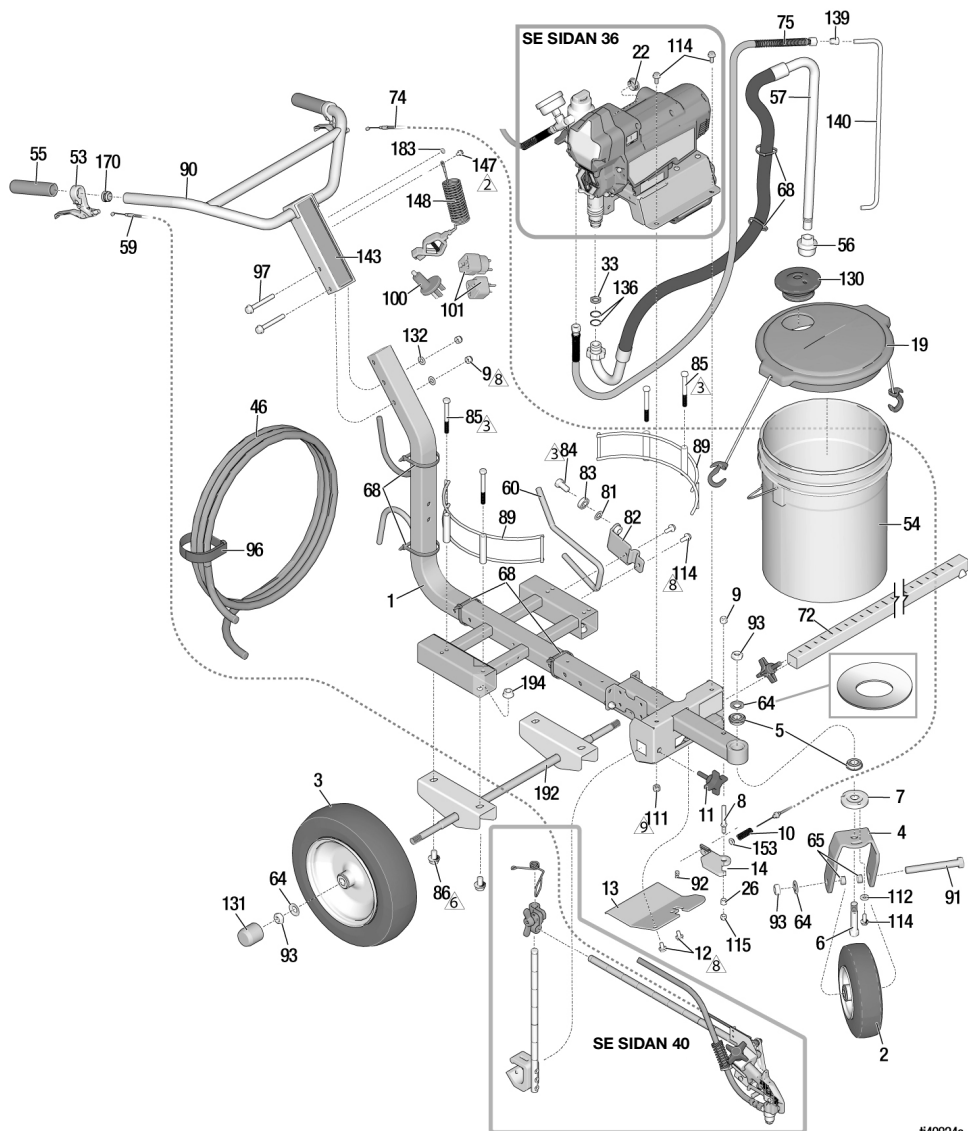


1. Utför **Tryckavlastningsprocedur**, sidan 10.
2. Installera ett fulladdat batteri, se **Installation och borttagning av batteri**, sidan 14.
3. Vrid ON/OFF-strömbrytaren till **OFF**, vänta 30 sekunder och slå sedan på strömmen igen (**ON**) (detta säkerställer att sprutan är i normalt driftläge).
4. Vrid tryckregulatorratten medsols 1/2 varv.






Problem	Kontrollera följande	Hur det kontrolleras
Sprutpistolen fungerar inte alls.	Kontrollera batteriladdningen.	Tryck på laddningsindikatorn på batteriet. Ladda batteriet eller installera vid behov ett nytt batteri.
	Kontrollera anslutningar till tryckreglage.	Kontrollera att kontakten är ren och fast ansluten.
	Kontrollera tryckreglage.	Anslut ett tryckreglage som du vet är bra. Byt ut tryckreglage om motorn kör.
	Kontrollera motorledningarna.	Kontrollera att anslutningarna är rena och fast anslutna.
	Kontrollera om något kablage är klämt eller har avbrott i ledningar (strömbrytare, motor, tryckkontroll).	Reparera kablaget eller ta med till en Graco-certifierad verkstad.
Sprutpistolen stängs inte av när den uppnår eller kommer över maxtrycket.	Kontrollera tryckreglage.	Koppla bort tryckreglaget om sprutpistolen fortfarande körs och byt ut styrkortet. Byt ut tryckreglaget om sprutpistolen stannar.
Grundläggande elektriska problem	Motorledningarna sitter ordentligt och är korrekt matchade	Byt ut kontakter som lossnat; kläm fast på ledningarna. Se till att kontakten är ordentligt ansluten. Rengör kretskortanslutningarna. Sätt tillbaka ledningarna ordentligt.

Delar

ES 500 airless-linjemålare



t40824a

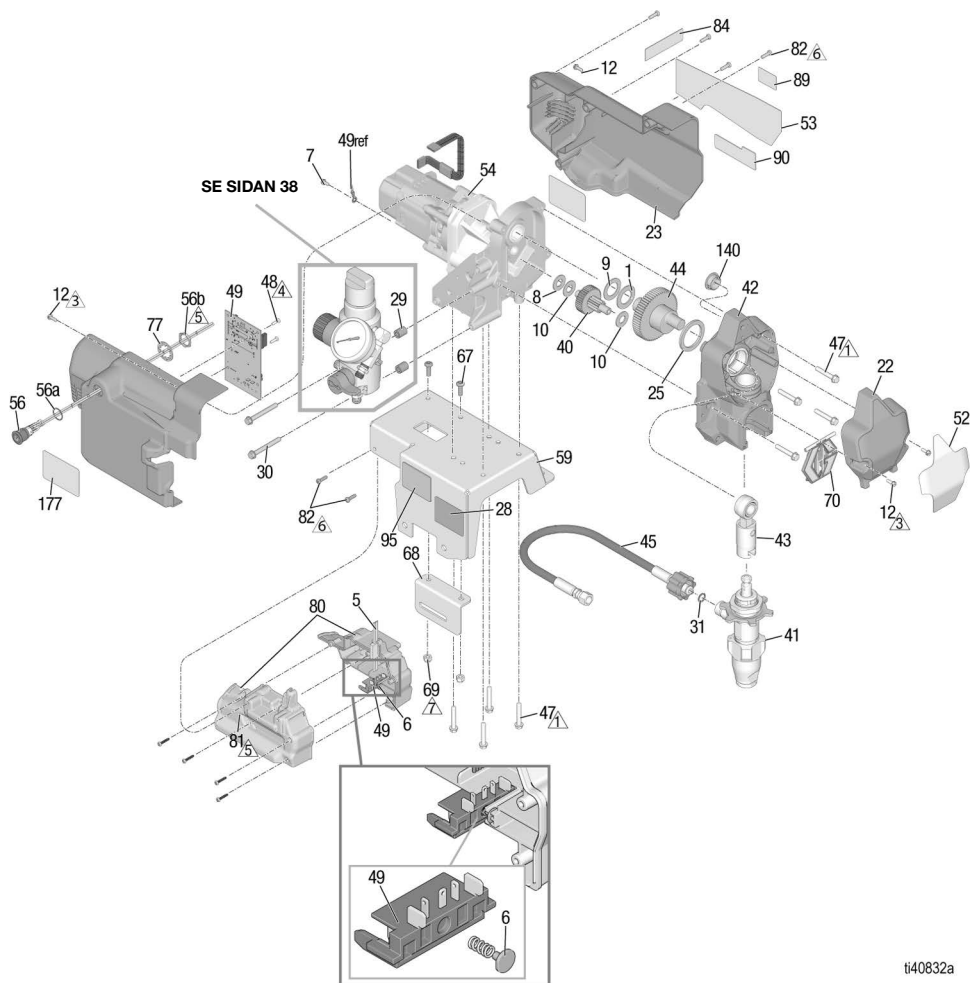
Ref.	Moment	Ref.	Moment	Ref.	Moment
	80-90 in-lbs (9-10,2 N•m)		25-35 in-lbs (2,8-4 N•m)		17-23 ft-lb (23-31 N•m)
	23-27 in-lbs (2,6-3,1 N•m)		190-210 in-lbs (21,5-28,7 N•m)		

Reservdelslista, ES 500 airless-linjemålare

Ref.	Del	Beskrivning	Antal	Ref.	Del	Beskrivning	Antal
1	19D570	RAM, LL	1	85	867517	SKRUV, sexkantshuvud, 3/8-16 x 3,5"	4
2	119542	HJUL, litet	1	86	111802	SKRUV	4
3	119543	HJUL, stort	2	89	17N536	HÅLLARE, kolv	2
4	15F127	GAFFEL, målad	1	90	24Z284	STÅNG, handtag, LL	1
5	119532	LAGER, fläns	2	91	113665	SKRUV, lock, sexkant	1
6	15E780	STIFT, gaffel	1	92	114802	STOPPKABEL	1
7	15E773	DISK, justering	1	93	119554	MUTTER, lås, nylon, tunt mönster	4
8	15E792	STIFT, spak	1	96	114271	REM, slangindning	1
9	101566	LÅSMUTTER	3	97	125626	SKRUV, sexkant, flänshuvud	2
10	114682	FJÄDER, spiral	1	100	25U295	ADAPTER, jord, uttag	1
11	108471	RATT, polig	1	101		ADAPTER, stift, jordad	1
12	111801	SKRUV, lock, sexkant	2		16H592	CEE 7/7, modell 25U547	
13	19D573	PLÅT, has, batteri	1		16H593	BS-1363/UK, modell 25U547	
14	287682	SPAK, trissa, inkluderar 26	1		16H835	AS3112/ANZ, modell 35U548	
16	238049	VÄTSKA, halstätning svätska, 312 g (visas ej)	1	111	110838	MUTTER, lås	2
19	24U241	SATS, kärlikåpa	1	112	122669	BRICKA, plan, extra tjock	1
22	17J819	PLUGG, håll 1 tum (25 mm)	1	114	110963	SCREW, lock, flänshuvud	4
26	111016	LAGER, fläns	1	115	111040	MUTTER, lås, insats, nylock, 5/16 tum	1
33	115099	BRICKA	1	130	278723	PACKNING, kärll	1
46	249080	SLANG, kopplad, 6,3 mm x 15 m (1/4 tum x 50 fot), nickel	1	131	15C871	HÄTTA, ben	2
53	194310	SPAK, manöverdon	2	132	100731	LÅSBRICKA	2
54	115077	KÄRL, plast	1	136	117559	O-RING	2
55	116139	GREPP, handtag	2	139	196180	BUSSNING	1
56	246385	SIL	1	140	16X071	RÖR, dränering	1
57	17M875	SLANG, sug, sats, inkluderar 33, 136	1	143	19D346	Etikett ES 500	1
59	15E992	KABEL, pistol	1	147	112798	SKRUV, självgående, sexkanthuvud	1
60	15E993	STÅNG, broms	1	148	237686	LEDNING, grundenhet med klämma	1
64	119563	BRICKA, belleville	4	153	111025	PACKNING, polypropen	1
65	15E996	DISTANS, hjul	2	170	120151	PLUGG, rör	2
68	404989	BAND, spänn-	6	183 ▲	16W503	ETIKETT, säkerhet, jordsymbol	1
72	17J407	FÄSTE, stöd, pistol	1			ETIKETT, varning, medicinsk varning (ej i bild)	1
74	241445	SATS, kabel, ledhjul, inkluderar 92	1			Modeller: 25U546, 25U547	
75	249232	SLANG 1 m, 14 tum	1	000	17A134	Modell: 25U548	
81	195134	DISTANS, kula, guide	1	192	24Z605	AXEL, svetsning	1
82	198891	FÄSTE, montering	1	194	112731	MUTTER, sexkant, fläns	4
83	198931	LAGER	1				
84	113961	SKRUV, lock, sexkant	1				

▲ Reservsäkerhetsetiketter, -skyltar och -kort kan fås kostnadsfritt.

Motormoduldelar



ti40832a

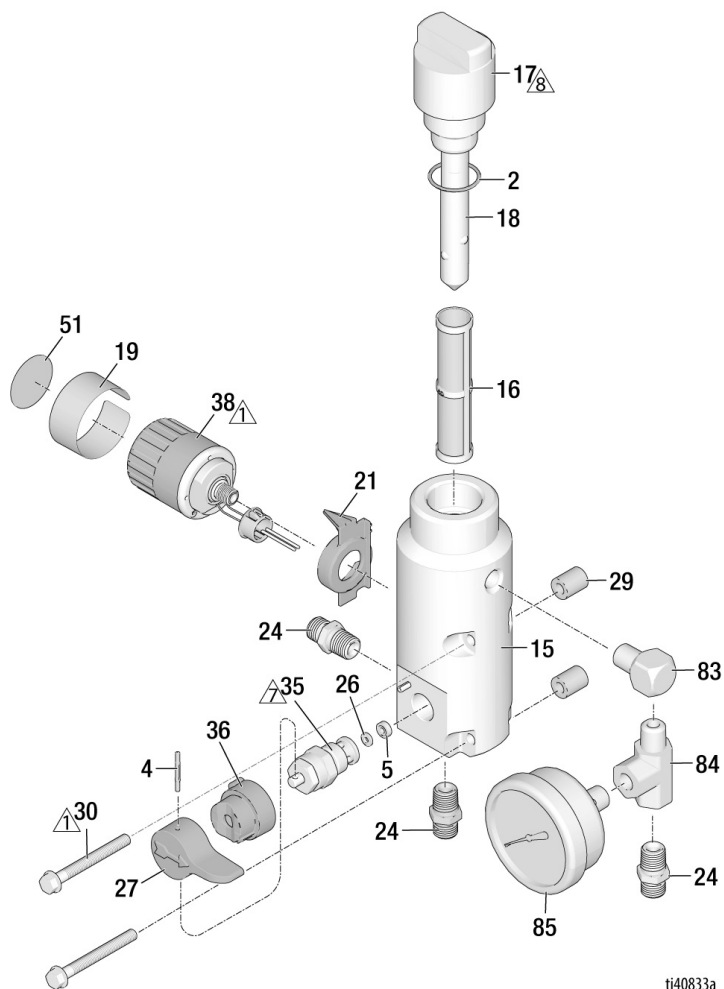
Ref.	Moment	Ref.	Moment	Ref.	Moment
1	140-160 in-lbs. (15,8-18,1 N•m)	5	10-20 in-lbs (1,13-2,26 N•m)		
3	23-27 in-lbs (2,6-3,1 N•m)	6	25-35 in-lbs (2,8-4 N•m)		
4	8-10 in-lbs (0,9-1,13 N•m)	7	40-50 in-lbs (4,5-5,6 N•m)		

Lista över motormoduldelar

Ref.	Del	Beskrivning	Antal	Ref.	Del	Beskrivning	Antal
1	107434	LAGER, tryck	1	56a		O-RING	1
5	20A450	PACKNING	1	56b		MUTTER	1
6	20A052	FJÄDERKNAPP, enhet	1	59	19D571	HYLLA, motor	1
7	115498	SKRUV, maskin, spår/sexkantsbricka	1	67	128795	SKRUV, maskin, torx, plant huvud	2
8	116073	LÅSBRICKA, tryck	1	68	19D553	FÄSTE, adapter, ES 500	1
9	116074	LÅSBRICKA, tryck	1	69	102040	LÅSMUTTER	2
10	116079	LAGER, tryck	2	70	17C483	KÅPA, pumpstång	1
12	117501	SKRUV, maskin, spår sexkantshuvud	4	77	100422	BRICKA, lås	2
22	17C539	KÅPA, framsida	1	80	19D606	BATTERIUTRYMME, inkluderar 5, 8, 81, 122	1
23	19D615	SATS, skydd, motor, inkluderar 12, 48, 53, 82, 84, 89, 90 (beställ artikel 177 separat)	1	81	17R614	FÄSTELEMENT, batterifack	4
25	180131	LAGER, tryck	1	82	115477	MASKINSKRUV, torx	6
28		ETIKETT, identifikation	1	84		ETIKETT, A+	1
29	17D294	DISTANS	2		17P924	Modeller: 25U546	
30	17C735	SKRUV, maskin, sexkantshuvud	2		17P925	Modeller: 25U547, 25U548	
31	16H137	O-RING	1	89	16D576	ETIKETT, USA, m/ global	1
34 ▲		KORT, medicinska föreskrifter (visas ej)	1	90	20A335	ETIKETT, varumärke, DEWALT	1
	222385	NA/EMEA modeller		95	17Y815	ETIKETT, varning, vatten	1
	17A134	ANZ-modell, 18H269, 18H270		99		MUTTER (visas ej)	2
40	249194	VÅXEL, reducer	1		20A162	60 V, 6 Ah, USA/CA, (modeller: 25U546)	
41		PUMP, kolv	1		20A163	54V, 6 Ah, EMEA/UK, (modeller: 25U547)	
	17C487	Nordamerika			20A164	54 V, 6 Ah, ANZ (modell: 25U548)	
	17C488	Asien/Australien och Nya Zeeland/Japan			20A756	60 V, 9 Ah, USA/CA, (modeller: 25U546)	
	17C489	Europa			20A757	54V, 9 Ah, EMEA/UK, (modeller: 25U547)	
42	24W817	HUS, växel inkluderar 47	1		20A758	54 V, 9 Ah, ANZ (modell: 25U548)	
43	24W640	VEVSTAKE	1	110		LADDARE, snabb, DEWALT (visas ej)	1
44	24X020	VÅXEL, vevaxel, inkluderar 25	1		20A165	60 V, USA/CA (modell: 25U546)	
45	20A939	SATS, slang, kopplad inkluderar 31	1		20A166	54 V, EMEA/UK (modell: 25U547)	
47	117493	SKRUV, maskin, sexkantshuvud	9		20A167	54 V, ANZ (modell: 25U548)	
48	119236	MASKINSKRUV, torx	2	177 ▲		FÄSTE, kåpa	1
49	20A542	SATS, styrkort, 390 sladdlös, inkluderar 7, 48	1		20A030	ETIKETT, säkerhet, varning	1
52	19D344	ETIKETT, framsida	1		20A480	Nordamerika (modell: 25U546)	
53	19D345	ETIKETT, sida	1		20A481	EMEA (modell: 25U547)	
54	20A554	SATS, motor, modul, inkluderar 1, 8, 9, 10, 25	1			ANZ (modell: 25U548, 18H269)	
56	19D605	STRÖMBRYTARE	1				

▲ Reservsäkerhetsetiketter, -skyltar och -kort kan fås kostnadsfritt.

Filtergrenrördelar



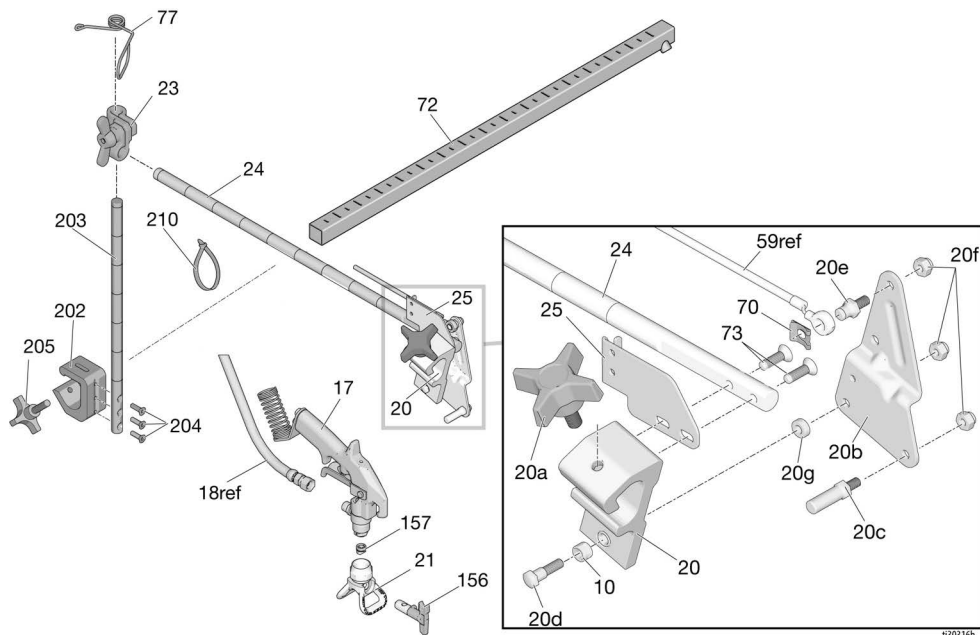
t140833a

Ref.	Moment	Ref.	Moment	Ref.	Moment	Ref.	Moment
	140-160 in-lbs. (15,8-18,1 N•m)		130-140 in-lbs (14,7-16,9 N•m)		48-72 in-lbs (5,4-8,1 N•m)		

Lista med filtergrenrördelar

Ref.	Del	Beskrivning	Antal	Ref.	Del	Beskrivning	Antal
2	117828	TÄTNING, O-RING	1	21	17C725	INDIKATOR, tryckreglering	1
4	111600	STIFT, spårat	1	24	196181	NIPPEL, (1/4 npsm x 1/4 npt)	3
5	277364	PACKNING, säte, ventil	1	26	15E022	SÄTE, ventil	1
15	17C590	FÖRDELNINGSRÖR, vätska	1	27	187625	HANDTAG, ventil, dränering	1
16		FILTER, vätska (långt grenrör)	1	29	17D294	DISTANS, grenrör	2
	246425	30 mesh (grått)		30	17C735	SKRUV, maskin, HWH	2
	246384	60 mesh, original (svart)		35	239914	VENTIL, dränering, <i>inkluderar 5, 26</i>	1
	246382	100 mesh (blå)		36	224807	BAS, ventil	1
	246383	200 mesh (rött)		38	20A556	SATS, styrning, tryck, sladdlös, <i>inkluderar 19, 51</i>	1
17		LOCK, grenrör	1	51	20A474	ETIKETT, regulator	1
	287902	SATS, lock, långt grenrör, <i>inkluderar 18</i>		83	19D655	RÖRVINKEL, 1/4 NPT	1
18	15B071	INSATS, filter, lång	1	84	19D580	KOPPLING, t-rör, kör	1
19	20A475	ETIKETT, PC	1	85	115523	MANOMETER, vätska	1

Delar för pistolarm

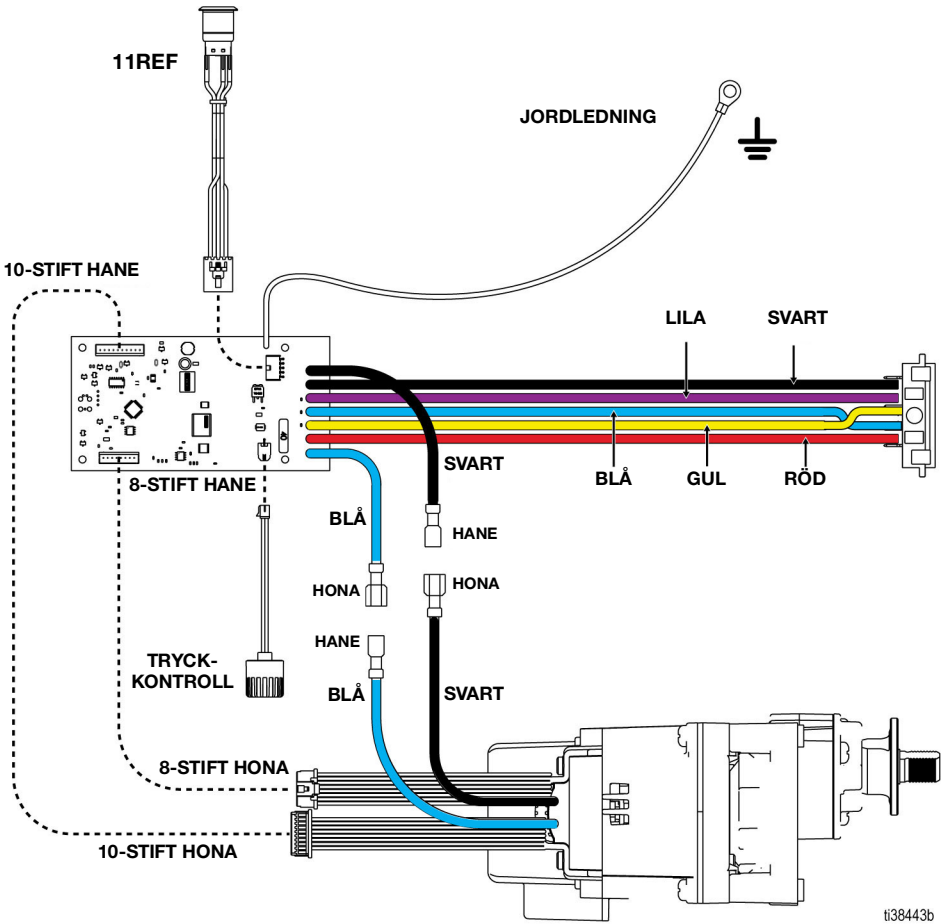


1303166

Ref.	Del	Beskrivning	Antal	Ref.	Del	Beskrivning	Antal
10*	119664	LAGER, hylsa	1	77	188135	GUIDE, kabel	1
17	248157	PISTOL, böjbar	1			MUNSTYCKE, sprut, linjemålning, inkluderar 157	1
20*	15F216	HÅLLARE, pistol	1	156	LL5317	MUNSTYCKE, sprut, linjemålning, inkluderar 157	1
20a*	15F750	RATT, hållare, pistol	1			MUNSTYCKE, sprut, linjemålning, inkluderar 157	1
20b*	15F214	SPAK, manöverdon	1	210*	17H720	BAND, spänn, 12,7 cm (5 tum)	3
20c*	15F209	PINNBULT, avtryckare	1	157	243281	MUNSTYCKE, sprut, linjemålning, inkluderar 157	1
20d†	17J575	FÄSTDON, special	1	202	17J424	STÅNG, höjd, justering, enhet, inkluderar 203, 204 och 205	1
20e*	17H673	PINNBULT, kabel	1	203*	17J139	STÅNG, pistol, hållare	1
20f†	102040	LÅSMUTTER	3	204*	113428	SKRUV, maskin-	3
20g*†	17J576	DISTANS, special	1	205	108471	RATT, polig	1
21	243161	SKYDD, RAC V	1				
23	287566	SATS, klämma	1				
24	17J145	ARM, hållare, pistol	1				
25*	15F213	FÄSTE, kabel	1				
70	*126111	LÅS, circlip, utvändigt, 8 mm	1				
72	17J407	FÄSTE, pistolstöd	1				
73	119647	MASKINSKRUV, insex, plant huvud	2				

* Ingår i reparationssats 25A528 till pistolhållare
 † Ingår i 4-fingerpistolssats 24Y991

Kretsschema




Tekniska data

LineLazer ES 500 airless-linjemålare		
	USA	Metriskt
Sprutpistol		
Maximalt vätskearbetstryck	3300 psi	228 bar, 22,8 MPa
Maximalt flöde	0,47 gpm	1,8 l/m
Maximal munstycksstorlek	1 pistol med munstycke på 0.68 mm (0.021 tum)	
Inloppssil för färg	Skärmfilter med maskstorlek 12 (893 mikron) i rostfritt stål, återanvändbar	
Utloppssil för färg	Maskstorlek 60 (250 mikron), filter i rostfritt stål, återanvändbar	
Dimension pumpinlopp	2,5 cm (1 tum) i diameter	
Vätskeutlopp	0.25 tum npsm	
Dimensioner		
Höjd		
Handtag nedfällt	39,4 tum	100,0 cm
Handtag uppfällt	41,3 tum	104,8 cm
Längd		
Handtag nedfällt	66,3 tum	168,4 cm
Handtag uppfällt	68,0 tum	172,7 cm
Bredd	26,0 tum	66,0 cm
Vikt (med batteri)	121 lbs	55 kg
Buller** (dBa) vid 0,48 MPa (4,8 bar, 70 psi)		
Ljudtryck	90 dBa*	
Ljudeffektnivå	100 dBa*	
Vibration, enligt ISO 5349		
Vänster hand	< 98 tum/s ²	< 2,5 m/s ²
Höger hand	< 98 tum/s ²	< 2,5 m/s ²
Konstruktionsmaterial		
Material i kontakt med vätskan på alla modeller	förzinkat och förnicklat kolstål, nylon, rostfritt stål, PTFE, acetal, läder, UHMWPE, aluminium, volframkarbid, polyetylen, fluoroelastomer, uretan	
Anteckningar		
* Starttryck och undanträngande per cykel kan variera beroende på sugtillstånd, utloppstryck, lufttryck och vätsketyyp.		
** Ljudtryck uppmätt 1 meter (3 fot) från utrustningen. Ljudeffekt mätt ISO-3744.		
Registrerade varumärken som nämns tillhör respektive ägare.		

Proposition 65, Kalifornien

BOENDE I KALIFORNIEN

 **WARNING:** Cancer och fortplantningsskador --
www.P65warnings.ca.gov

Graco standardgaranti

Graco garanterar att all utrustning som beskrivs i detta dokument, och som är tillverkad av Graco och bär dess namn, är fri från material- och tillverkningsfel vid tidpunkten för försäljningen till den ursprungliga köparen. Med undantag för särskilda, utökade eller begränsade garantiåtaganden som utges av Graco, åtar sig Graco att under en tolv månadersperiod från inköpsdatumet reparera eller byta ut delar som av Graco befins vara felaktiga. Garantin gäller endast under förutsättning att utrustningen installeras, används och sköts i enlighet med Gracos skriftliga rekommendationer.

Garantin omfattar inte, och Graco ska inte hållas ansvarigt för, allmänt slitage eller funktionsfel, skador eller slitage som orsakas av felaktig installation, felaktigt bruk, nötning, korrosion, otillräckligt eller felaktigt underhåll, försumlighet, olyckor, manipulation eller byten till komponenter som inte tillverkas av Graco. Graco ska heller inte hållas ansvarigt för funktionsfel, skada eller slitage som orsakas av att Graco-utrustningen är inkompatibel med konstruktioner, tillbehör, utrustning eller material som inte har levererats av Graco, ej heller felaktig formgivning, tillverkning, installation, drift eller underhåll av konstruktioner, tillbehör, utrustning eller material som inte har levererats av Graco.

Garantin gäller under förutsättning att utrustningen som anses defekt skickas med förbetald retur till en auktoriserad Graco-återförsäljare för verifiering av det påstådda felet. Om det påstådda felet verifieras kommer Graco att reparera eller ersätta alla defekta delar utan kostnad. Utrustningen kommer att returneras till den ursprungliga köparen med frakten betald. Om inspektionen av utrustningen inte uppdagar några material- eller tillverkningsfel kommer reparationer att utföras till en rimlig avgift som kan innefatta kostnaderna för reservdelar, arbete och transport.

DENNA GARANTI ÄR EXKLUSIV OCH ISTÄLLET FÖR ALLA ANDRA GARANTIER, UTTRYCKLIGA ELLER UNDERFÖRSTÅDDA, INKLUSIVE MEN INTE BEGRÄNSAT TILL GARANTIER OM SÄLJBARHET ELLER GARANTIER OM LÄMPLIGHET FÖR ETT VISST ÄNDAMÅL.

Gracos enda åtagande och köparens enda gottgörelse för brott mot garantin är de som anges ovan. Köparen medger att ingen annan ersättning (inklusive, men inte begränsat till, skadestånd för följdskada för förlorad vinst, förlorad försäljning, personskador, materiella skador eller andra följdskador) är aktuell. Alla anspråk rörande brott mot garantin måste framläggas inom två (2) år efter försäljningsdatum.

GRACO LÄMNAR INGA GARANTIER OCH FRÅNSÄGER SIG ALLA UNDERFÖRSTÅDDA GARANTIER OM SÄLJBARHET ELLER LÄMPLIGHET FÖR ETT VISST ÄNDAMÅL AVSEENDE TILLBEHÖR, UTRUSTNING, MATERIAL ELLER KOMPONENTER SOM SÄLJS MEN INTE TILLVERKAS AV GRACO. Dessa artiklar som säljs men inte tillverkas av Graco (t.ex. elmotorer, strömbrytare, slangar) omfattas i förekommande fall av respektive tillverkarens garanti. Graco kommer inom rimliga gränser att hjälpa köparen med att lämna anspråk rörande överträdelse mot dessa garantier.

Graco är under inga omständigheter ansvarigt för indirekta, oavsiktliga, särskilda skador eller följdskador som uppkommer till följd av att Graco levererar utrustning i enlighet med det som framlagts här, eller för tillhandahållande, prestanda eller användning av produkter eller andra varor som säljs enligt detta, oavsett om så sker till följd av avtalsbrott, garantibrott, försumlighet från Gracos sida eller annat.

Graco-information

Besök www.graco.com för den senaste informationen om Gracos produkter.

Information om patent finns på www.graco.com/patents.

FÖR ATT GÖRA EN BESTÄLLNING kan du kontakta din Graco-återförsäljare eller ringa 1-800-690-2894 så hänvisar vi dig till närmaste återförsäljare.

All text och alla bilder i den här handboken visar den senaste tillgängliga informationen som fanns vid publiceringen. Graco förbehåller sig rätten att när som helst införa ändringar utan föregående meddelande därom.

Översättning av originalanvisningarna. This manual contains Swedish. MM 3A9031

Gracos Högkvarter: Minneapolis

Internationella kontor: Belgien, Kina, Japan, Korea

GRACO INC. AND SUBSIDIARIES • P.O. BOX 1441 • MINNEAPOLIS MN 55440-1441 • USA

Upphovsrätt 2021, Graco Inc. Alla Gracos tillverkningsplatser är registrerade enligt ISO 9001.

www.graco.com

Revidering F, april 2024