

Funcționare, piese



Dispozitiv airless de trasare a liniilor LineLazer® ES 500

3A9084F

RO

**Pentru aplicarea de materiale pentru trasarea liniilor. Numai pentru uz profesional.
Nu este aprobat pentru utilizare în locații (clasificate) periculoase sau cu atmosferă
explozivă.**

Modele: 25U546, 25U547, 25U548, 18H269

Presiune maximă de lucru 3300 psi (228 bari, 22,8 MPa)

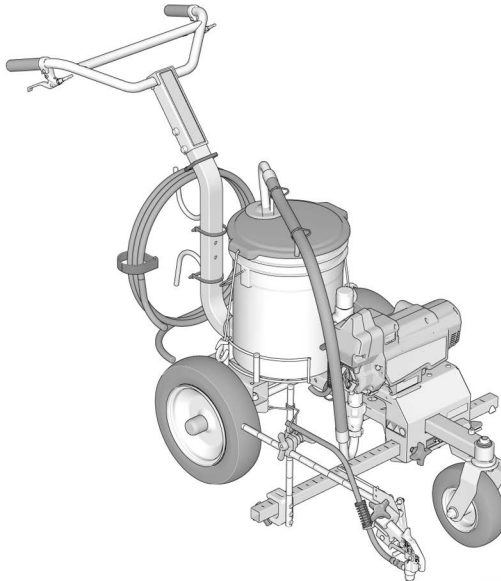


Instrucțiuni importante pentru siguranță

Citiți toate avertizările și instrucțiunile din acest manual și din manualele aferente înainte de a folosi echipamentul. Familiarizați-vă cu comenzile și utilizarea corespunzătoare a echipamentului. Păstrați aceste instrucțiuni.

Manuale omoloage

Manual	Descriere
311254	Pistol
334599	Pompă



t39396a



*Folosiți doar piese de schimb originale Graco.
Utilizarea altor piese de schimb decât cele Graco poate anula garanția.*

PROVEN QUALITY. LEADING TECHNOLOGY.

Cuprins

Modele	3
Informații importante despre împământare	4
Avertizări	5
Identificarea componentelor	8
Instrucțiuni de împământare	9
(Materiale inflamabile de spălare și curățare)	9
Bene	9
Procedura de depresurizare	10
Siguranța declanșatorului	11
Instalarea	12
Geometria roții față	12
Montarea duzei de pulverizare	13
Instalarea și scoaterea bateriei	14
Pornirea	15
Valvă de amorsare/ pulverizare	15
Golirea lichidului de depozitare	15
Umplerea pompei	17
Umplerea pistolului de pulverizare și a furtunului	18
Pulverizarea	19
Montarea pistolului	19
Poziționarea pistolului	19
Lățimea dungii de vopsea	20
Test pulverizare dungă	20
Pulverizare cu șablon	21
Alegerea duzei de pulverizare	21
Selectarea duzei	22
Curățarea duzelor înfundate	23
Curățarea	24
Compatibilitatea lichidelor de curățare și de spălare	28
Întreținerea	29
Remediarea problemelor	30
Probleme mecanice/flux de lichid	30
Probleme electrice	33
Piese	34
Piese pentru dispozitiv airless de trasare a liniilor ES 500	34
Listă piese pentru dispozitiv airless de trasare a liniilor ES 500	35
Piese modul motor	36
Listă piese modul motor	37
Piese colector filtru	38
Listă piese colector filtru	39
Piese braț pistol	40
Schema de cablaj	41
Specificații tehnice	42
Declarația 65 pentru California	42
Garanția standard Graco	43
Informații despre Graco	44

Modele

	Model	Tensiune baterie, exprimată în V c.c.	Tensiune încărcător V c.a.
	25U546	60 SUA/CA	120 SUA/CA
	25U547	54 EMEA/UK	230 EMEA/UK
	25U548	54 ANZ/AP	230 ANZ/AP
	18H269	54 AP (JA)	230 AP
		60 AP (KO)	

LineLazer ES 500 este compatibil cu următoarele baterii DEWALT® FLEXVOLT® de 54 V și 60 V:

- DCB606 - 60 V/2 ah (20 V/6 ah)
- DCB546 - 54V/2 ah (18V/6 ah)
- DCB609 - 60 V/3 ah (20 V/9 ah)
- DCB547 - 54V/3 ah (18V/9 ah)
- DCB548 - 54 V/4 ah (18 V/12 ah)
- DCB612 - 60 V/4 ah (20 V/12 ah)

Manuale conexe DEWALT


Manual	Descriere	Regiune
N463494	Manualul încărcătorului rapid DEWALT DCB118	SUA/CA
N463510 N463511	Manualul încărcătorului rapid DEWALT DCB118-QW (Partea 1 și 2)	EMEA
N501136	Manualul încărcătorului rapid DEWALT DCB118-XE	ANZ/AP

Informații importante despre împământare

Următoarele informații sunt destinate să vă ajute să înțelegeți când să folosiți cablul de împământare și clema furnizate împreună cu dispozitivul de trasare. Este necesar la spălare sau curățare cu materiale inflamabile.

Citiți informațiile de pe eticheta recipientului materialului pentru a determina dacă este inflamabil. Solicitați o fișă cu datele de securitate (FDS) de la furnizor. Eticheta de pe recipient și FDS vă vor detalia conținutul materialului și precauțiile specifice legate de acesta.

Materialele de spălare și curățare se încadrează, de regulă, într-unul din următoarele **3 tipuri de bază**:

Sunt necesare cablul de împământare și clema?	Tip de material de spălare sau curățare
Da 	INFLAMABIL: Acest tip de material conține solvenți inflamabili ca de exemplu xilen, toluen, nafta, MEK, diluant pentru lacuri, acetonă, alcool denaturat și terebentină. Eticheta ambalajului trebuie să indice că materialul este INFLAMABIL. Utilizați materialele inflamabile în spații deschise sau în zone bine ventilate, unde există un curent de aer proaspăt. Când utilizați acest tip de material, urmați informațiile oferite în secțiunea Instrucțiuni de împământare , pagina 9.
Nu	PE BAZĂ DE ULEI: Eticheta recipientului trebuie să indice că materialul este INFLAMABIL și că poate fi îndepărtat cu alcool mineral sau diluant de vopsea neinflamabil.
Nu	PE BAZĂ DE APĂ: Eticheta ambalajului trebuie să indice că materialul poate fi îndepărtat cu apă și săpun.

Avertizări

Următoarele avertizări se referă la instalarea, utilizarea, împământarea, întreținerea și repararea acestui echipament. Simbolul cu semn de exclamare indică o avertizare generală, iar simbolurile de pericol se referă la riscuri specifice anumitor proceduri. Când apar aceste simboluri în cuprinsul acestui manual sau pe etichetele cu avertizări, consultați din nou aceste Avertizări. Simbolurile de pericol specifice fiecărui produs și avertizările care nu sunt prezente în această secțiune pot apărea în întreg cuprinsul manualului, acolo unde se impune.



AVERTISMENT



PERICOL DE INCENDIU ȘI DE EXPLOZIE

Vaporii inflamabili, ca de exemplu cei de solvenți și de vopsea, aflați în zona de lucru se pot aprinde sau pot exploda. Pentru a preveni incendiile și exploziile:



- Nu pulverizați materiale inflamabile sau combustibile lângă flăcări deschise sau surse de aprindere, cum ar fi țigările, motoarele și echipamentele electrice.
- Circulația vopselei sau solventului prin echipament poate avea ca efect crearea de electricitate statică. Energia electrostatică creează risc de incendiu sau explozie în prezența vaporilor de vopsea sau solvent. Toate componentele sistemului de pulverizare, inclusiv pompa, ansamblul furtunului, pistolul de pulverizare și obiectele din zona de pulverizare vor fi împământate corespunzător pentru protecție împotriva descărcării statice și a scânteilor. Utilizați furtunurile conductoare sau cu împământare Graco pentru pulverizatoare de vopsea airless de înaltă presiune.
- Verificați dacă toate containerele și sistemele de colectare sunt împământate pentru a preveni descărcarea statică. Folosiți numai saci antistatici sau conductoare pentru benă.
- Nu utilizați o vopsea sau un solvent care să conțină hidrocarburi halogenate.
- Mențineți o bună ventilație în zona de pulverizare. Aerul proaspăt trebuie să circule în permanență prin zonă.
- Pulverizatorul generează scântei. Păstrați ansamblul pompei într-o zonă bine ventilată când pulverizați, spălați, curățați sau efectuați lucrări de service. Nu pulverizați pe ansamblul pompei.
- Nu fumați în zona de pulverizare și nu pulverizați când există scântei sau flacără.
- Nu acționați comutatoare electrice, motoare sau alte produse producătoare de scântei în zona de pulverizare.
- Zona trebuie să fie curată și degajată de recipiente pentru vopsele, solvenți, cărpe și alte materiale inflamabile.
- Trebuie să cunoașteți conținutul vopselelor și al solvenților pulverizați. Citiți toate Fișele cu date de securitate (FDS) care însoțesc vopselele și solvenții, precum și etichetele de pe recipientele respective. Respectați instrucțiunile producătorului privind siguranța lucrului cu respectivele vopsele și solvenți.
- Păstrați în zona de lucru un extingtor în stare de funcționare.



AVERTISMENT



PERICOL DE INJECTARE A PIELII

Pulverizările la presiune ridicată pot injecta toxine în corp și pot provoca vătămări corporale grave care pot avea ca rezultat amputarea. În caz de injectare, **apelați imediat la tratament chirurgical**.



- Nu îndreptați niciodată pistolul spre o persoană sau spre un animal și nu pulverizați spre acestea.
- Feriți mâinile și alte părți ale corpului de jetul pulverizat. De exemplu, nu încercați să opriți o scurgere apărută cu vreo parte a corpului.



- Folosiți întotdeauna apărătoarea pentru duza de pulverizare. Nu pulverizați fără ca apărătoarea pentru duza de pulverizare să fie montată.



- Utilizați numai duze de pulverizare Graco.
- Curățați și schimbați cu atenție duzele de pulverizare. Dacă duza de pulverizare se înfundă în timpul pulverizării, urmați **Procedura de depresurizare** pentru oprirea echipamentului și eliminarea presiunii captive înainte de a scoate duza pentru curățare.



- Echipamentul păstrează presiunea după oprire. Nu lăsați unitatea sub tensiune sau sub presiune atunci când nu este supravegheată. Respectați **Procedura de depresurizare** când echipamentul nu este supravegheat sau nu este utilizat și înainte de efectuarea lucrărilor de service, de curățare sau când demontați piese.

- Verificați dacă furtunurile și piesele prezintă semne de deteriorare. Înlocuiți orice furtunuri sau piese deteriorate.
- Acest sistem este capabil să producă 3300 psi (228 bari, 22,8 MPa). Folosiți componente sau accesorii Graco cu valori nominale de minimum 3300 psi (228 bari, 22,8 MPa).
- Cuplați întotdeauna siguranța declanșatorului atunci când nu pulverizați. Verificați dacă siguranța declanșatorului funcționează corect.
- Verificați ca toate racordurile să fie bine fixate înainte de a pune în funcțiune pulverizatorul.
- Trebuie să știți cum să opriți unitatea și cum să depresurizați rapid. Trebuie să cunoașteți comenzile foarte bine.










PERICOL LA UTILIZAREA INCORECTĂ A ECHIPAMENTULUI

Utilizarea incorectă poate provoca decesul sau vătămarea gravă.



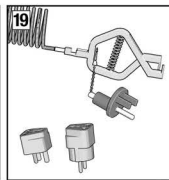
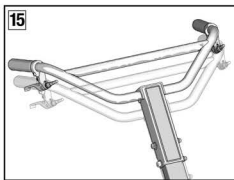
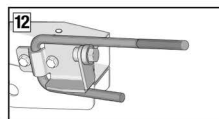
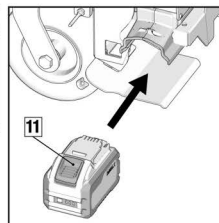
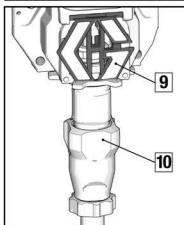
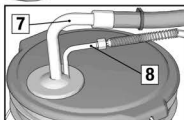
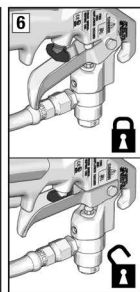
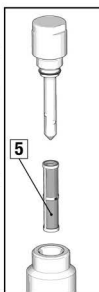
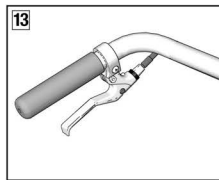
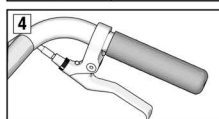
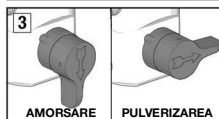
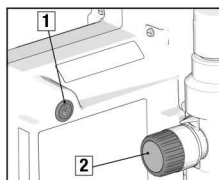
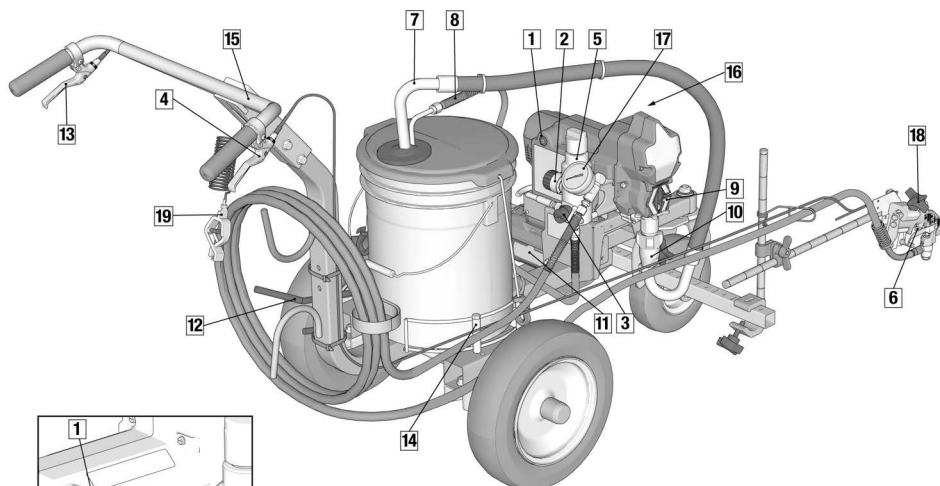
- Purtați întotdeauna mănuși adecvate, protecție pentru ochi și aparat sau mască pentru respirație atunci când vopsiți.
- Nu puneți în funcțiune și nu pulverizați când sunt copii în apropiere. Țineți întotdeauna copiii la distanță de echipament.
- Nu vă întindeți prea mult și nu stați pe un suport instabil. Sprijiniți-vă bine pe picioare și păstrați-vă un echilibru stabil în orice moment.
- Rămâneți în alertă și acordați atenție la ceea ce faceți.
- Nu folosiți dispozitivul dacă sunteți obosit(ă) sau dacă vă aflați sub influența medicamentelor sau a alcoolului.
- Nu răsuciți și nu îndoiți excesiv furtunul.
- Nu expuneți furtunul la temperaturi sau presiuni mai mari decât cele specificate de Graco.
- Nu folosiți furtunul pentru a trage sau ridica echipamentul.
- Nu pulverizați cu un furtun mai scurt de 7,60 m (25 ft.).
- Înlocuiți întotdeauna piesele crăpate, deteriorate sau lipsă cu piese autentice Graco. Consultați secțiunea **Piese**, pagina 34.
- Nu modificați echipamentul. Modificările pot anula aprobările organismelor de reglementare și pot crea pericole pentru siguranță.
- Folosiți numai în locuri uscate. Nu expuneți la apă sau la precipitații.
- Folosiți în zone bine luminate.
- Asigurați-vă că toate echipamentele au capacitățile nominale necesare și că sunt aprobate pentru mediul în care le utilizați.
- Nu utilizați și nu curățați pulverizatorul cu capacul bateriei deschis.


AVERTISMENT

	<p>PERICOL CAUZAT DE COMPONENTELE DIN ALUMINIU PRESURIZATE</p> <p>Folosirea lichidelor incompatibile cu aluminiul în echipamente presurizate poate provoca reacții chimice severe și deteriorarea echipamentului. Nerespectarea acestei avertizări poate conduce la deces, vătămări grave sau deteriorarea bunurilor.</p> <ul style="list-style-type: none"> • Nu folosiți 1,1,1-tricloroetan, clorură de metilen sau alți solvenți pe bază de hidrocarburi hidrogenate, nici soluții care conțin astfel de solvenți. • Nu utilizați înălbitor pe bază de clor. • Multe alte lichide pot conține substanțe care reacționează cu aluminiul. Contactați furnizorul de materiale de lucru pentru informații despre compatibilitate.
 	<p>PERICOLUL PRIVIND COMPATIBILITATEA DINTRE BATERIE ȘI ÎNCĂRCĂTOR</p> <ul style="list-style-type: none"> • Acest pulverizator se va utiliza numai încărcătoare și baterii DEWALT de 54 V Max sau 60 V Max. • CITIȚI TOATE INSTRUCȚIUNILE livrate cu pulverizatorul și care se referă la siguranța în utilizarea a bateriilor și încărcătoarelor DEWALT. • Nu spălați și nu pulverizați bateria. • Curățați bateria doar cu o cârpă înmuiată în apă.
 	<p>PERICOL CAUZAT DE PIESELE ÎN MIȘCARE</p> <p>Piesele în mișcare pot ciupi, tăia sau amputa degete sau alte părți ale corpului.</p> <ul style="list-style-type: none"> • Păstrați distanța față de piesele aflate în mișcare. • Nu utilizați echipamentul fără apărătorile de protecție sau capace. • Echipamentul poate porni brusc. Înainte de verificare, mutare sau realizarea activităților de service, urmați Procedura de depresurizare și deconectați toate sursele de alimentare.
	<p>PERICOL CAUZAT DE LICHIDE SAU VAPORI TOXICI</p> <p>Lichidele sau vaporii toxici pot provoca vătămări grave sau decesul dacă intră în contact cu ochii sau cu pielea ori dacă sunt respirate sau înghițite.</p> <ul style="list-style-type: none"> • Citiți Fișa cu date de securitate (FDS) pentru a afla ce pericole prezintă lichidele folosite. • Depozitați lichidele periculoase în recipiente corespunzătoare și eliminați-le conform normativelor în vigoare.
	<p>ECHIPAMENT DE PROTECȚIE PERSONALĂ</p> <p>Purtați echipamente de protecție corespunzătoare când vă aflați în zona de lucru pentru a preveni rănirea gravă, inclusiv rănirea la nivelul ochilor, pierderea auzului, inhalarea de aburi toxici și arsurile. Echipamentul de protecție include, însă nu este limitat la:</p> <ul style="list-style-type: none"> • Echipamente de protecție pentru ochi și pentru auz. • Aparată de respirație, îmbrăcăminte de protecție și mănuși, după recomandările producătorului lichidului de lucru și solvenților.

Identificarea componentelor

Identificarea componentelor



1	Comutator pornire/oprire
2	Controlul presiunii
3	Valvă de amorsare/pulverizare
4	Pârghie declanșare pulverizator
5	Filtru
6	Siguranță declanșator pulverizator
7	Furtun pentru sifon
8	Furtun de scurgere
9	Apărătoare deget
10	Pompă

11	Baterie
12	Frână de parcare
13	Blocare/deblocare roată față
14	Suport benă reglabil
15	Mâner reglabil
16	Etichetă serie (pe partea din față)
17	Manometru
18	Buton rotativ fixare pistol
19	Cablu de împănțare și clemă

1H40559a

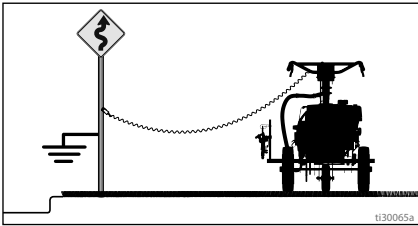
Instrucțiuni de împământare (Materiale inflamabile de spălare și curățare)



Acest echipament trebuie împământat pentru a reduce riscul de apariție a scânteilor statice. Generarea de scântei statice poate cauza aprinderea sau explozia vaporilor, provocând răni grave. Împământarea asigură un fir de descărcare pentru curentul electric.

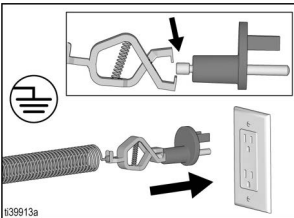
Poziționați dispozitivul de trasare a liniilor astfel încât roțile să se afle pe o suprafață împământată. Nu așezați unitatea pe pavaj.

Dispozitivul de trasare este prevăzut cu un cablu de împământare și o clemă. Atunci când spălați cu materiale inflamabile, cleva trebuie să fie conectată la o împământare reală. Consultați **Informații importante despre împământare**, pagina 4.



Un stâlp indicator din metal poate fi utilizat ca împământare reală. Conectați cablul de împământare și cleva la un stâlp metalic. De asemenea, poate fi folosită o priză electrică împământată corespunzător drept o împământare funcțională. Folosiți adaptorul furnizat.

Introduceți adaptorul într-o priză împământată. Conectați cablul de alimentare și cleva la prezonul metalic de pe adaptor. În cazul în care cablul de împământare nu este suficient de lung pentru a ajunge la o priză electrică împământată, utilizați un cablu prelungitor cu 3 fire între adaptor și priză.



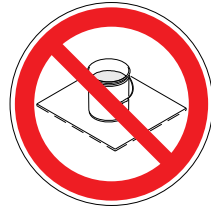
Furtunuri pentru fluide: Folosiți doar furtunuri cu bună conductivitate electrică cu o lungime combinată maximă de 91 m (300 ft) pentru a asigura continuitatea împământării.

Pistol de pulverizare: Împământați prin conexiune la un furtun de lichid și la o pompă împământată corespunzător.

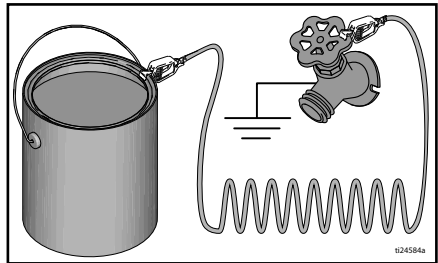
Bene

Materiale inflamabile și pe bază de ulei: urmați normele și reglementările locale. Utilizați doar bene metalice bune conducătoare, plasate pe o suprafață împământată, precum betonul.

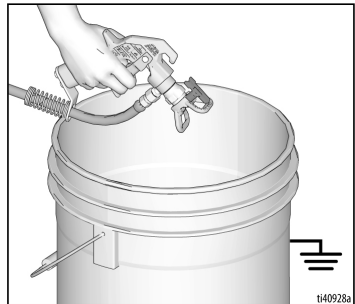
Nu plasați găleata pe o suprafață neconducătoare, precum hârtia sau cartonul, care întrerupe continuitatea împământării.



Împământați întotdeauna gălețile metalice: conectați un cablu de împământare la găleată. Prindeți un capăt de benă, iar celălalt capăt de o împământare funcțională, cum ar fi o conductă de apă.



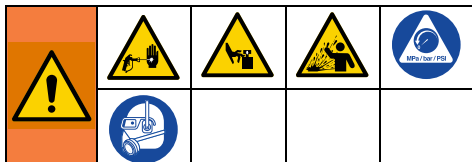
Pentru a menține continuitatea împământării când curățați sau depresurizați pulverizatorul: țineți o piesă metalică a pistolului de pulverizare în contact ferm cu latura unui recipient metalic împământat, apoi declanșați pistolul.



Procedura de depresurizare

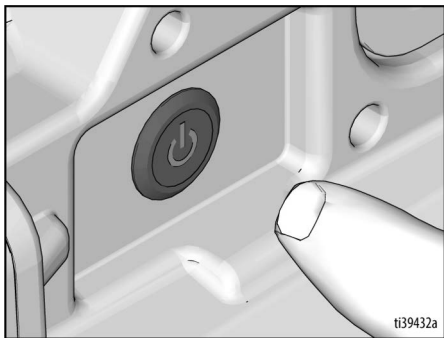


Respectați procedura de depresurizare de fiecare dată când vedeți acest simbol.

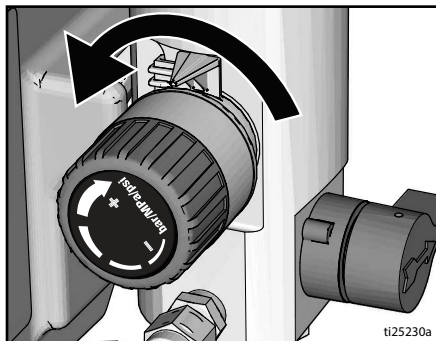


Acest echipament rămâne sub presiune până când presiunea este eliberată manual. Pentru a ajuta la prevenirea rănirii grave din cauza lichidului sub presiune, precum injectarea pielii, din cauza stropilor de lichid și a pieselor în mișcare, respectați **Procedura de depresurizare** când încetați pulverizarea și înainte de curățarea, verificarea sau de efectuarea de lucrări de service la dispozitivul de trasare.

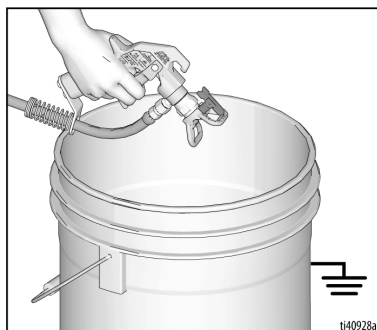
1. Dacă utilizați materiale inflamabile, urmați **Instrucțiuni de împământare**, pagina 9.
2. Treceți comutatorul PORNIT/OPRIT în poziția **OPRIT**. Butonul de alimentare NU este aprins în poziția OPRIT.



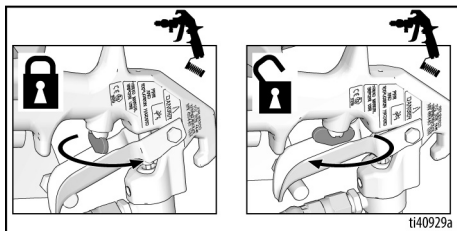
3. Reglați presiunea la valoarea cea mai mică. Decuplați siguranța declanșatorului.



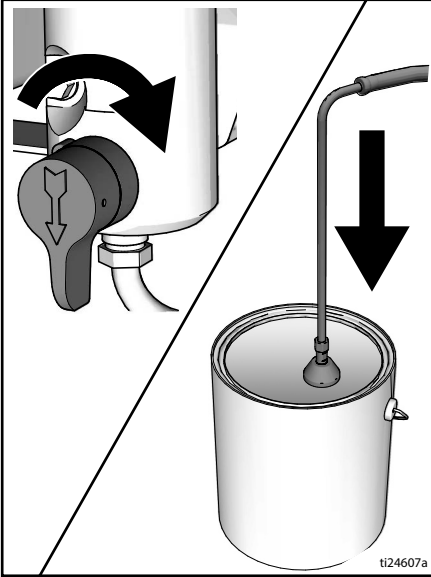
4. Țineți ferm o parte metalică a pistolului pe o benă metalică împământată. Declanșați pistolul pentru a depresuriza.



5. Cuplați siguranța declanșatorului.



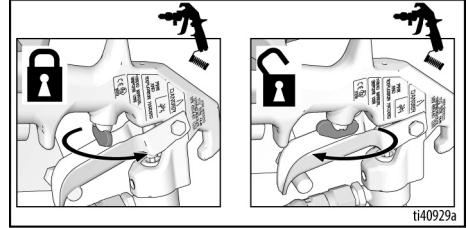
6. Plasați tubul de scurgere într-o benă. Închideți supapa de amorsare. Lăsați supapa de amorsare în jos (în poziția de scurgere) până când sunteți pregătit(ă) să pulverizați din nou.



7. Dacă suspectați că duza de pulverizare sau furtunul este înfundat sau că presiunea nu a fost eliberată complet:
- Slăbiți **FOARTE ÎNCET** piulița de fixare a apărătorii pentru duză sau cuplajul capătului furtunului pentru a depresuriza treptat.
 - Slăbiți piulița sau cuplajul complet.
 - Eliberați blocajul din duză sau din furtun.

Siguranța declanșatorului

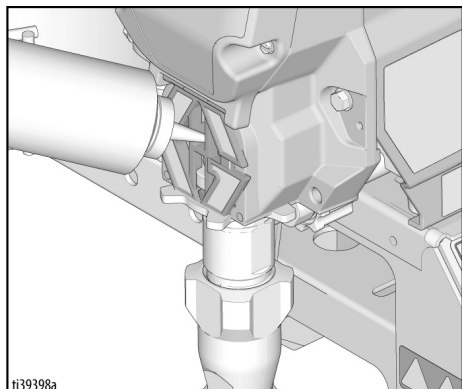
La oprirea pulverizării, cuplați siguranța declanșatorului pentru a preveni declanșarea accidentală a pistolului, manual sau din cauza căderii sau lovirii.



Instalarea

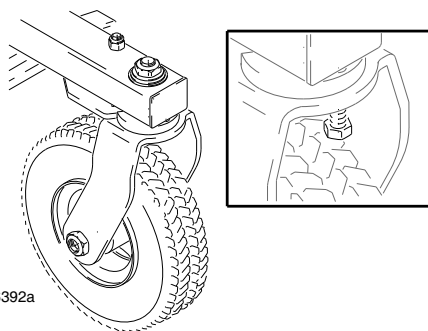
La dezambalarea pulverizatorului pentru prima dată sau după depozitarea pe termen lung, efectuați procedura de instalare.

1. Umpleți presetupa gurii de alimentare cu TSL.



Geometria roții față

1. Deșurubați șurubul cu cap hexagonal.



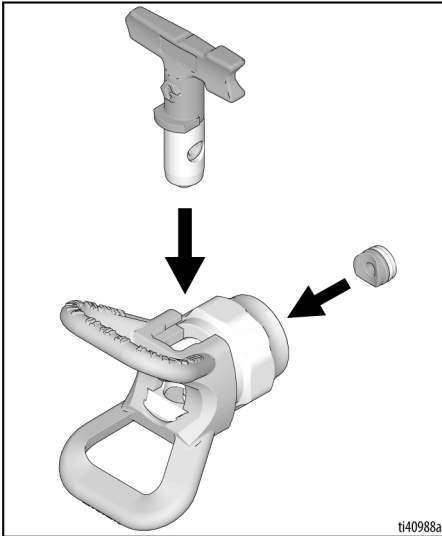
2. Orientați roata din față spre stânga sau spre dreapta, după cum este necesar, pentru a-i îndrepta aliniamentul.
3. Strângeți șurubul cu cap hexagonal. Împingeți ușor dispozitivul de trasare și lăsați-l să ruleze fără a-l ține. Dacă dispozitivul de trasare se învârtiște drept sau virează la stânga sau la dreapta. Repetați pașii 1 și 2 până când striperul se învârtiște drept.

Montarea duzei de pulverizare

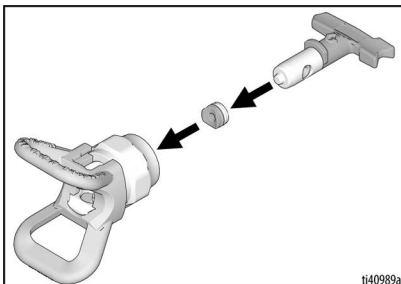


Pentru a evita rănirea gravă prin injectarea pielii, nu puneți mâna în fața duzei pulverizatorului când montați sau demontați duza de pulverizare și apărătoarea pentru duza de pulverizare.

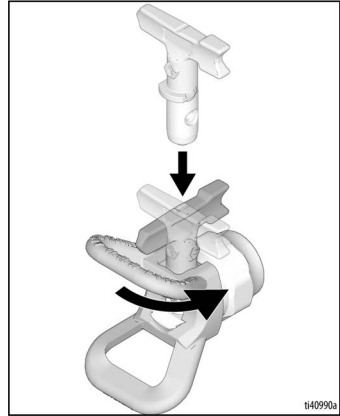
1. Realizați **Procedura de depresurare**, pagina 10.
2. Cuplați siguranța declanșatorului.
3. Verificați dacă duza de pulverizare și piesele apărătoarei pentru duză sunt asamblate în ordinea ilustrată.



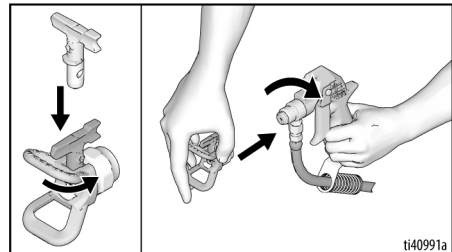
- a. Folosiți duza de pulverizare pentru a alinia garnitura în apărătoarea pentru duză.



- b. Duza de pulverizare trebuie împinsă complet în apărătoarea duzei. Rotiți duza de pulverizare pentru a o împinge în jos.



- c. Rotiți mânerul în formă de săgeată de pe duza de pulverizare în direcția înainte, în poziția de pulverizare.
4. Înșurubați ansamblul duzei de pulverizare pe pistol și strângeți-l.



5. Reduceți pulverizatorul în suport.
6. Poziționați apărătoarea declanșatorului în fața piuliței de pe suportul pistolului. Strângeți butonul rotativ.

Instalarea și scoaterea bateriei

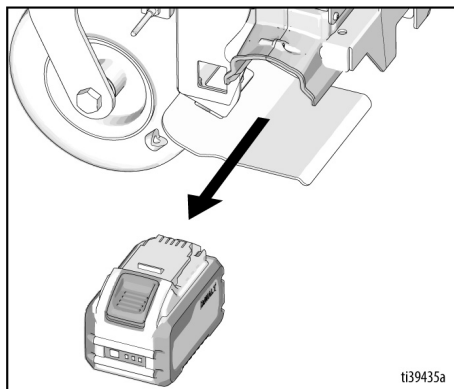
Pornirea se va face întotdeauna cu o baterie încărcată complet. Nu stropiți și nici nu scufundați în apă bateria sau încărcătorul. Consultați informațiile despre baterie și încărcător, livrate împreună cu pulverizatorul.



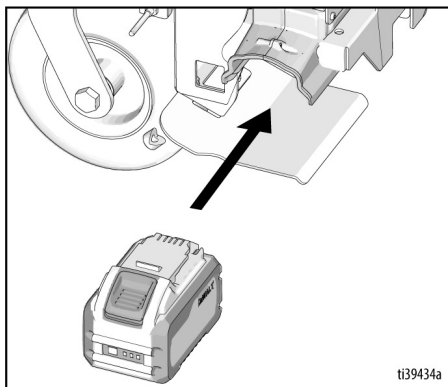
Înlocuiți și încărcați bateria doar într-o zonă ventilată corespunzător și la distanță de materiale inflamabile sau combustibile, inclusiv vopsea sau solvenți.

Demontați și instalați bateria în dispozitivul de trasare, după cum urmează:

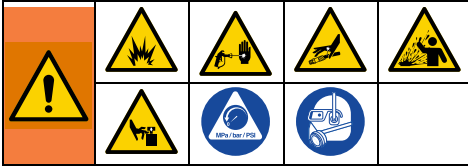
1. Scoateți bateria descărcată, dacă există.



2. Instalați bateria aliniind bateria cu șinele din pulverizator și glisând până la fixarea fermă a bateriei. Asigurați-vă că aceasta nu se decuplează.



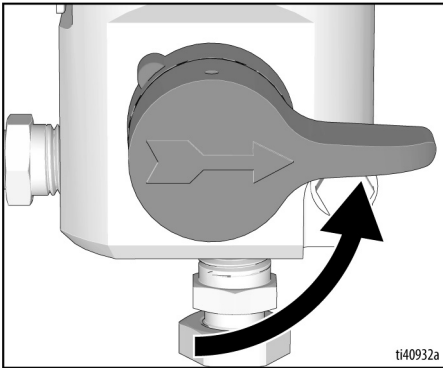
Pornirea



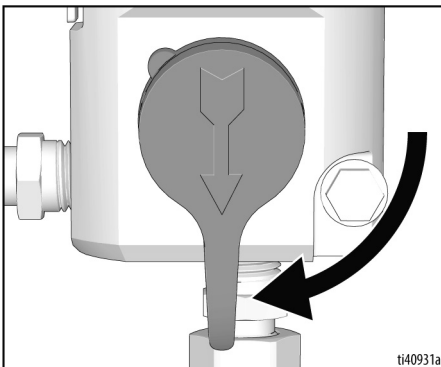
Valvă de amorsare/ pulverizare

Valva de amorsare/pulverizare folosește o manetă care poate fi deplasată între poziția AMORSARE și PULVERIZARE.

Poziție de PULVERIZARE



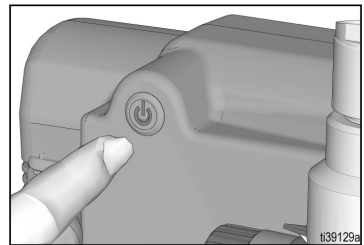
Poziție de AMORSARE



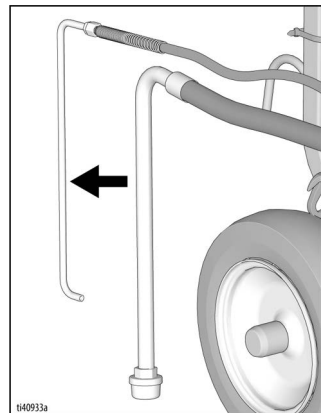
Golirea lichidului de depozitare

Acest dispozitiv de trasare are din fabricație o cantitate mică de material de probă în sistem. **Este important să eliminați acest material din dispozitivul de trasare înainte de a-l folosi pentru prima dată.**

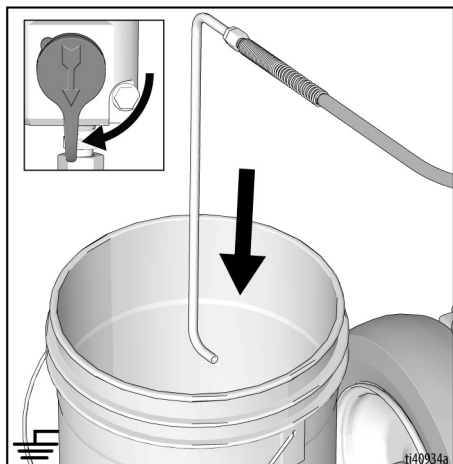
1. Când clătiți cu materiale inflamabile, urmați întotdeauna **Instrucțiuni de împământare**, pagina 9.
2. Urmăți instrucțiunile din secțiunea **Compatibilitatea lichidelor de curățare și de spălare**, pagina 28.
3. Realizați **Procedura de depresurizare**, pagina 10.
4. Asigurați-vă că comutatorul PORNIT/OPRIT este în poziția **OPRIT**. Butonul de alimentare NU este aprins în poziția OPRIT.



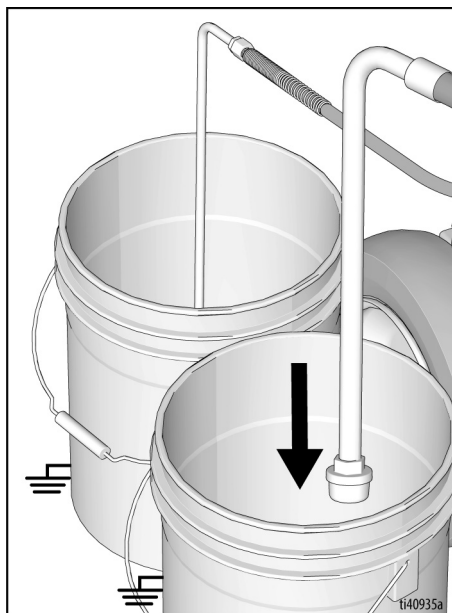
- a. Separați tubul de scurgere (mai mic) de conducta sifon (mai mare).



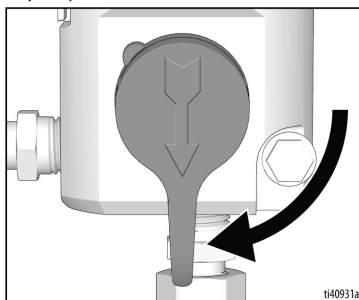
- b. Plasăți tubul de scurgere în găleata împământată pentru deșeuri.



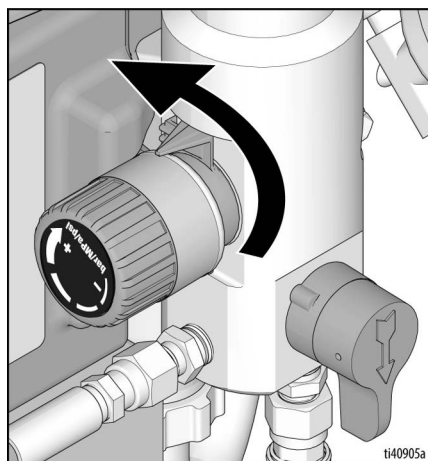
- c. Cufundați conducta sifon într-o găleată împământată, umplută parțial cu apă sau cu lichid de spălare.



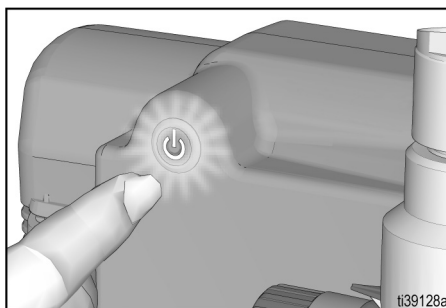
5. Amplasați valva de amorsare/pulverizare în poziția AMORSARE.



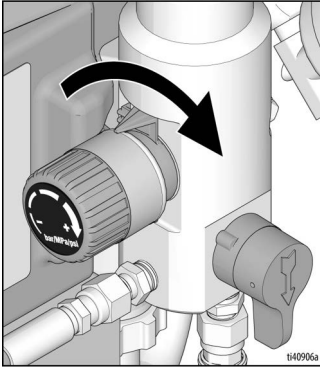
6. Instalați bateria, consultați secțiunea **Instalarea și scoaterea bateriei**, pagina 14.
7. Aliniați indicatorul de setare cu o valoare mică pe butonul de control al presiunii.



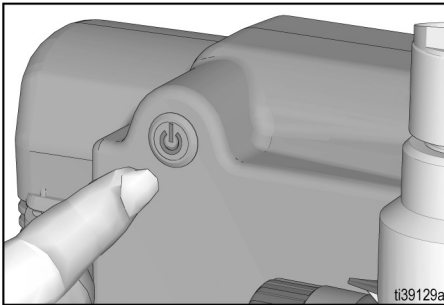
8. Treceți comutatorul pornit/oprit în poziția **PORNIT**. Butonul de alimentare este aprins în poziția PORNIT.



- Creșteți presiunea cu 1/2 de tură pentru a porni motorul. Permiteți vopselei sau materialului să circule prin pulverizator până când materialul iese din tubul de scurgere.



- Când pulverizatorul începe să pompeze, lichidul de spălare și bulele de aer vor fi evacuate din sistem. Lăsați lichidul să se scurgă din tubul de scurgere în găleata pentru deșeurii timp de 30-60 de secunde.
- Treceți comutatorul pornit/oprit în poziția **OPRIT**. Butonul de alimentare **NU** este aprins în poziția OPRIT.

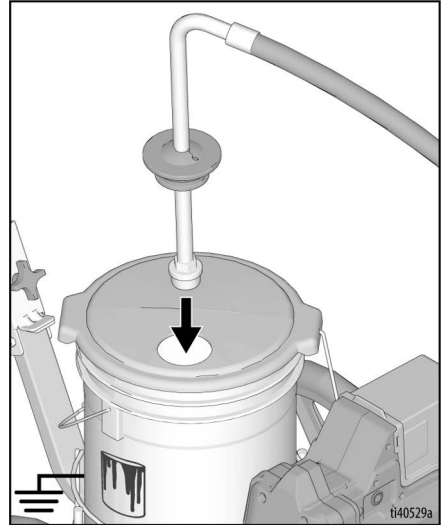


Pulverizările la înaltă presiune pot injecta toxine în corp și pot provoca vătămări corporale grave. Nu încercați să opriți scurgerile cu mâna sau cu o cârpă.

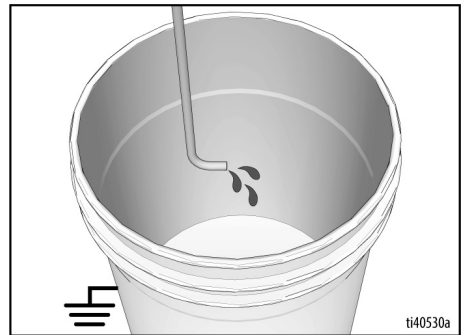
- Verificați dacă există scurgeri. Dacă se produc scurgeri, efectuați **Procedura de depresurare**, pagina 10, apoi strângeți toate fittingurile. Dacă nu există scurgeri, continuați cu etapa următoare.

Umplerea pompei

- Mutați conducta sifon în găleata pentru vopsea și scufundați conducta sifon în vopsea.



- Treceți comutatorul pornit/oprit în poziția **PORNIT**. Butonul de alimentare este aprins în poziția PORNIT.
- Așteptați până când vopseaua iese prin tubul de scurgere.

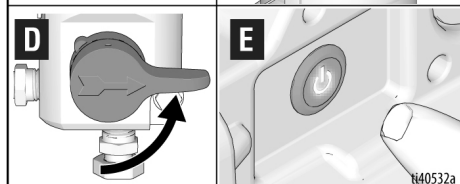
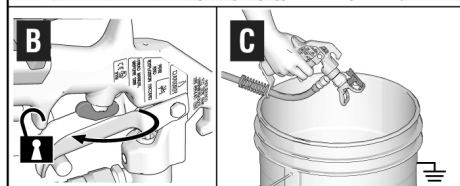
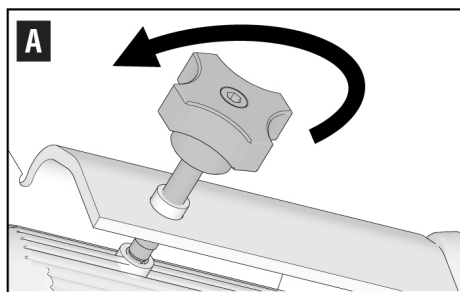


- Treceți comutatorul PORNIT/OPRIT în poziția **OPRIT**. Butonul de alimentare **NU** este aprins în poziția OPRIT.

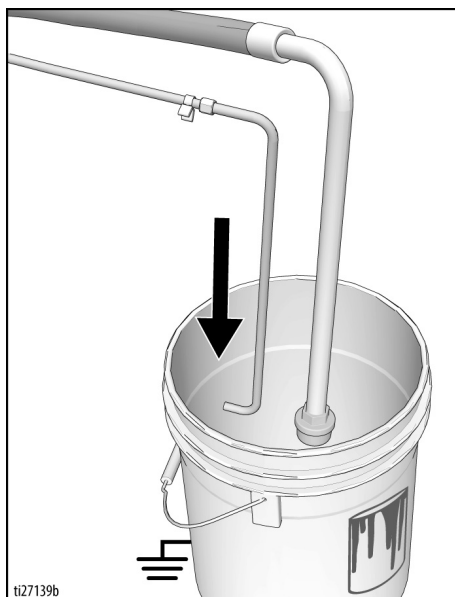
NOTĂ: În cazul unor lichide, amorsarea poate fi mai rapidă dacă comutatorul PORNIT/OPRIT este oprit temporar, astfel încât pompa să încetinească și să se oprească. Dacă este necesar, deplasați de mai multe ori comutatorul PORNIT/OPRIT în poziția pornit și oprit.

Umplerea pistolului de pulverizare și a furtunului

1. Țineți pistolul pe o benă de deșeuru împământată. Orientați pistolul de pulverizare spre interiorul găleții pentru deșeuru.
 - a. Slăbiți butonul rotativ de fixare a pistolului și scoateți pistolul de pulverizare din suport.
 - b. Decuplați siguranța declanșatorului.
 - c. Apăsăți și țineți apăsat declanșatorul pistolului.
 - d. Rotiți valva de amorsare/pulverizare în poziția PULVERIZARE.
 - e. Treceți comutatorul PORNIT/OPRIT în poziția **PORNIT**. Butonul este aprins în poziția PORNIT.



2. Declanșați pistolul în găleata pentru deșeuru până când din pistol iese doar vopsea.
3. Eliberați declanșatorul. Cuplați siguranța declanșatorului.
4. Transferați tubul de scurgere în găleata pentru vopsea și prindeți-o cu clema pe conducta sifon.
5. Readuceți pistolul în suport.

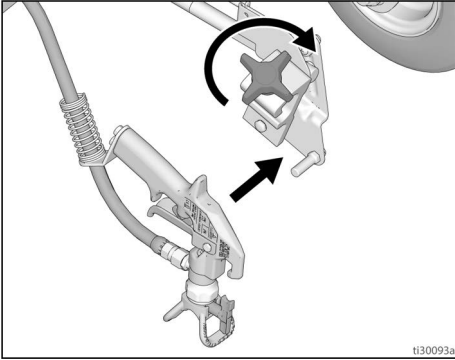


NOTĂ: Când motorul se oprește, pulverizatorul este pregătit pentru vopsire. În cazul în care motorul continuă să funcționeze, pulverizatorul nu este amorsat corespunzător, repetați etapele pentru **Umplerea pompei și Umplerea pistolului de pulverizare și a furtunului**.

Pulverizarea

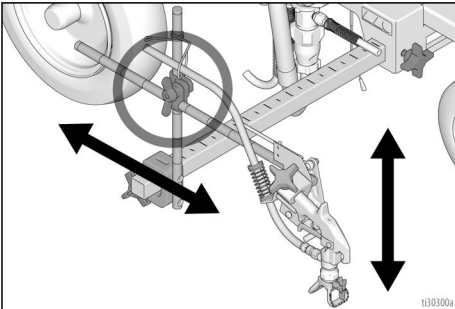
Montarea pistolului

1. Introduceți pistolul în suport cu protecția furtunului apăsată în consola ansamblului suportului. Strângeți pistolul în clemă.

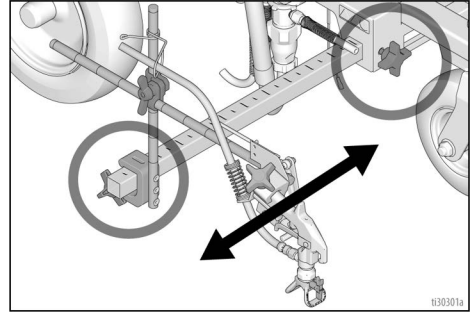


Poziționarea pistolului

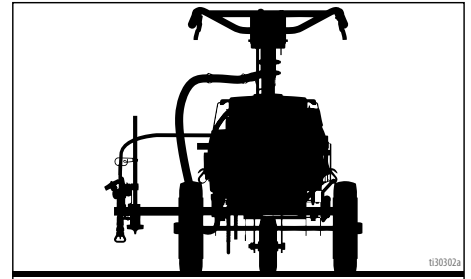
2. Poziționați pistolul în sus/jos și spre înainte/înapoi.



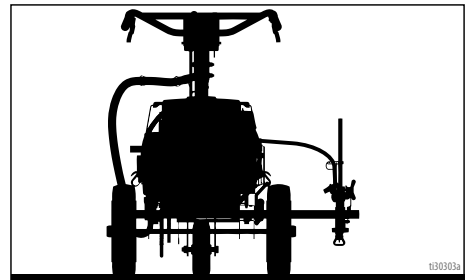
3. Poziționați pistolul la stânga/dreapta.



- a. **Poziție la dreapta a pistolului:** Plasați pistolul și componentele aferente în partea dreaptă.

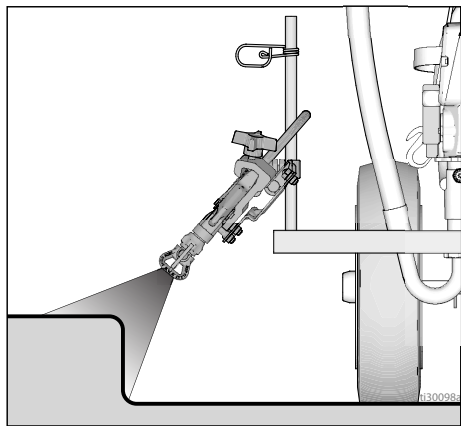


- b. **Poziție la stânga a pistolului:** Plasați pistolul și hardware-ul aferent pe partea stângă.

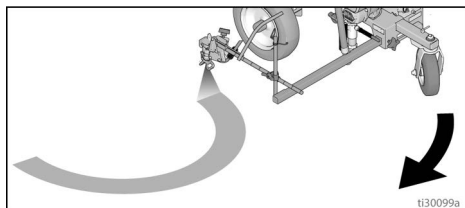


Pulverizarea

4. Pentru **poziția curbă**, plasați pistolul la unghi de 45°.



5. Pentru **poziția pulverizare în arc**, plasați pistolul în partea din spate a echipamentului de trasare. Poziția spate îmbunătățește calitatea arcului.

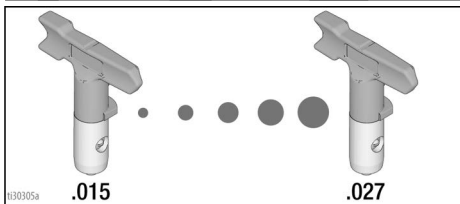
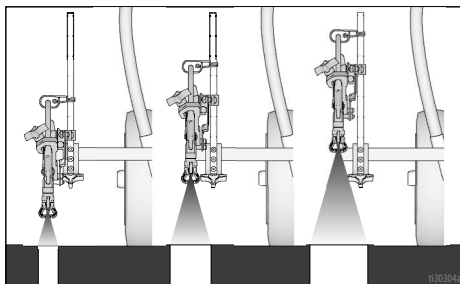


NOTĂ: Verificați dacă pistolul poate fi declanșat în continuare și dacă pârghia declanșatorului poate fi cuplată după instalare. Efectuați reglaje dacă este necesar.

NOTĂ: La prima scoatere din depozit sau la schimbarea vopselelor/culorilor, consultați **Compatibilitatea lichidelor de curățare și de spălare**, pagina 28.

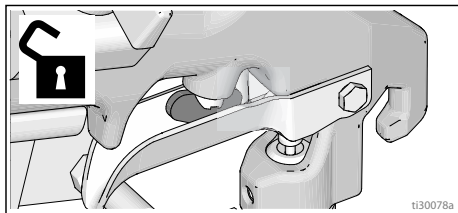
Lățimea dungii de vopsea

1. Ajustați pistolul în sus sau în jos pentru a schimba lățimea dungii de vopsea. Dacă nu se poate obține lățimea dorită, schimbați duza. Consultați **Identificarea componentelor**, pagina 8 pentru duza corespunzătoare de aplicare.

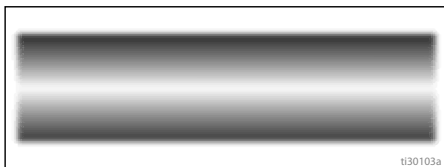


Test pulverizare dungă

1. Decuplați siguranța declanșatorului.



2. Declanșați pistolul și pulverizați modelul de test. Reglați presiunea încet pentru a elimina marginile dure. Utilizați o dimensiune mai mică pentru duză dacă ajustarea presiunii nu poate elimina marginile dure.



Pulverizare cu șablon

1. Slăbiți butonul rotativ de fixare a pistolului.
2. Scoateți pistolul din suport.
3. Declanșați pistolul de pulverizare deasupra șablonului.
4. Readuceți pistolul în suportul aferent.
5. Strângeți butonul rotativ de fixare a pistolului.

NOTĂ: Când pistolul de pulverizare este utilizat manual, se poate acumula electricitate statică și se pot produce șocuri statice. Dacă nu puteți poziționa dispozitivul de trasare pe o suprafață legată la masă sau nu puteți conecta cablul de împământare și clema la un stâlp metalic, încercați următoarele operații pentru a contribui la reducerea formării electricității statice:

- Stați pe o suprafață legată la masă când pulverizați, de exemplu pe iarbă.
- Încercați să purtați alt tip de pantofi.

Alegerea duzei de pulverizare

Alegerea dimensiunii duzei

Duzele de pulverizare au diverse dimensiuni, pentru diverse lichide. Pulverizatorul dvs. include o duză destinată majorității operațiilor de pulverizare a vopselei. Pentru informații suplimentare, consultați **Identificarea componentelor**, pagina 8.

Sfaturi:

- Pe măsură ce pulverizați, duza se uzează și se lărgște. Dacă începeți cu o duză de dimensiune mai mică decât cea maximă, vă veți încadra în debitul nominal al dispozitivului de trasare.
- Utilizați duze cu orificiu de dimensiune mai mare pentru finisaje mai dense și de dimensiune mai mică pentru finisaje mai puțin dense.
- Duzele se uzează și trebuie înlocuite periodic.
- Dimensiunea orificiului duzei controlează debitul - cantitatea de vopsea care iese din pistol.

Lățime difuzor

Lățimea difuzorului reprezintă dimensiunea modelului de pulverizare, care determină zona acoperită la fiecare trasă.

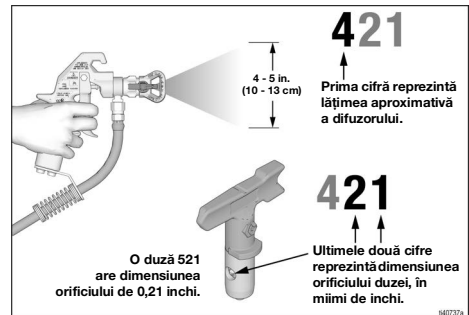
Sfaturi:

- Alegeți lățimea difuzorului în funcție de suprafața pe care pulverizați.
- Difuzoarele mai late asigură o acoperire mai bună a suprafețelor late, deschise.
- Difuzoarele mai înguste oferă un control mai bun pe suprafețe mici, restrânse.


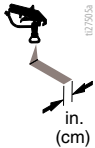


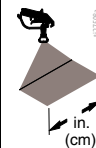
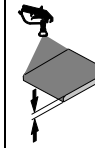
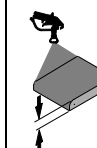
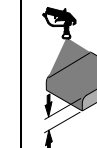
Semnificația codului duzei

Ultimele trei cifre din codul duzei (de ex. LL5421) conțin informații despre dimensiunea orificiului și lățimea difuzorului când pistolul este ținut la 15,2 cm (6 inchi) de suprafața pe care se pulverizează.

Vârfurile Rac5 se măsoară la 6 in. (15,2 cm) de suprafață.



Selectarea duzei

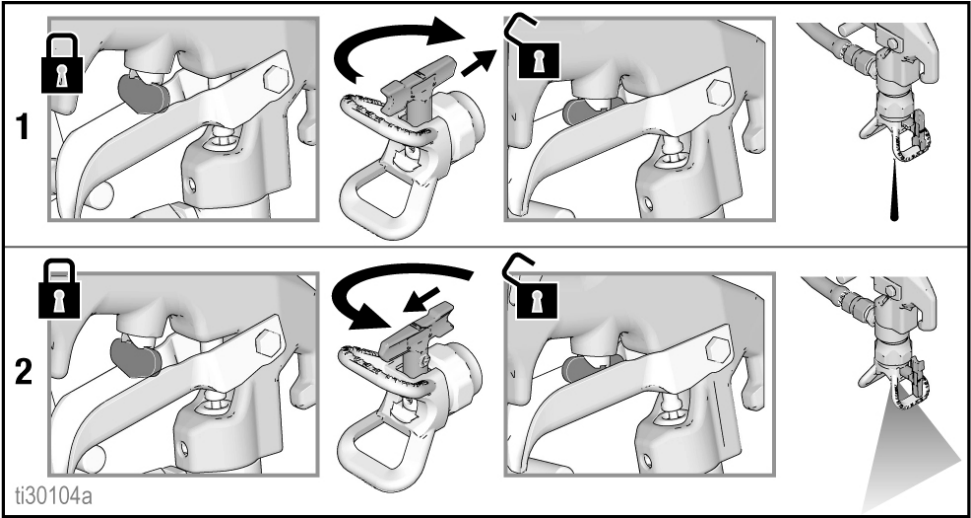
	 02705a in. (cm)	 02706a in. (cm)	 02507a in. (cm)	 02708a in. (cm)	 02709a	 02710a	 02705s
LL5213*	2 (5)				✓		
LL5215*	2 (5)					✓	
LL5217		4 (10)				✓	
LL5219		4 (10)					✓
LL5315		4 (10)			✓		
LL5317		4 (10)			✓		
LL5319		4 (10)				✓	
LL5321		4 (10)				✓	
LL5323		4 (10)				✓	
LL5325		4 (10)					✓
LL5327		4 (10)					✓
LL5329		4 (10)					✓
LL5331		4 (10)					✓
LL5333		4 (10)					✓
LL5335		4 (10)					✓
LL5355		4 (10)					✓
LL5417			6 (15)		✓		
LL5419			6 (15)		✓		
LL5421			6 (15)		✓		
LL5423			6 (15)			✓	
LL5425			6 (15)			✓	
LL5427			6 (15)			✓	
LL5429			6 (15)			✓	
LL5431			6 (15)				✓
LL5435			6 (15)				✓
LL5621				12 (30)	✓		
LL5623				12 (30)	✓		
LL5625				12 (30)	✓		
LL5627				12 (30)	✓		
LL5629				12 (30)	✓		
LL5631				12 (30)		✓	
LL5635				12 (30)		✓	
LL5639				12 (30)			✓

* Folosiți filtrul cu sită 100 pentru a evita înfundarea duzei.

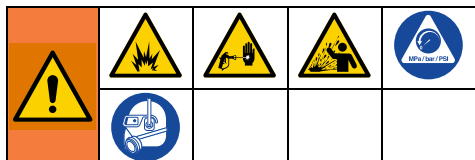
Curățarea duzelor înfundate



1. Eliberați declanșatorul. Cuplați siguranța declanșatorului. Rotiți duza de pulverizare. Decuplați siguranța declanșatorului. Declanșați pistolul într-o zonă pentru deșeuri, pentru a elimina blocajul.
2. Cuplați siguranța declanșatorului. Readuceți duza de pulverizare în poziția originală. Decuplați siguranța declanșatorului și continuați să pulverizați.



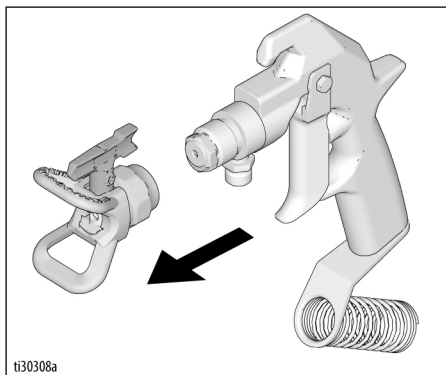
Curățarea



Pentru a evita producerea unor leziuni grave din cauza incendiilor și a exploziilor atunci când folosiți materiale inflamabile:

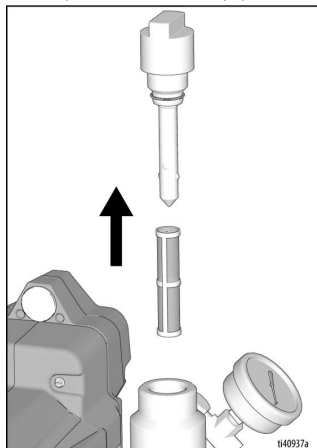
- Nu pulverizați solvenți prin duza de pulverizare. Înainte de a spăla, demontați întotdeauna apărătoarea pentru duză și duza de pulverizare. Curățați apărătoarea pentru duză și duza de pulverizare într-o găleată cu solvent compatibil.
- Curățați în locuri bine ventilate. Aerul proaspăt trebuie să circule în permanență prin zonă.
- Când curățați cu solvenți, împământați întotdeauna dispozitivul de trasare și recipientul de deșeuri.

1. Când utilizați materiale inflamabile, urmați **Instrucțiuni de împământare**, pagina 9.
2. Urmăți instrucțiunile din secțiunea **Compatibilitatea lichidelor de curățare și de spălare**, pagina 28.
3. Scoateți bateria, consultați secțiunea **Instalarea și scoaterea bateriei**, pagina 14.
4. Realizați **Procedura de depresurare**, pagina 10.
5. Demontați protecția Rac și duza Rac. Consultați manualul separat al pistolului, pentru informații suplimentare.



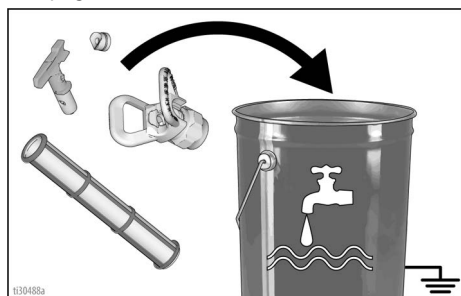
ti30308a

6. Deșurubați capacul, scoateți filtrul. Asamblați fără filtru. Curățați filtrul.



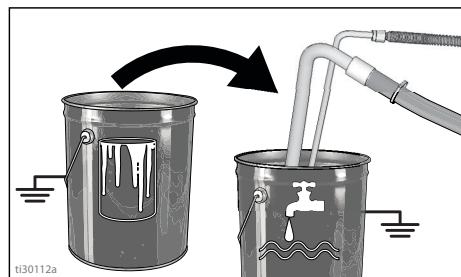
ti40937a

7. Curățați filtrul pistolului (dacă este instalat), protecția Rac și duza Rac cu lichid de spălare. Consultați secțiunea **Curățarea**, pagina 24.



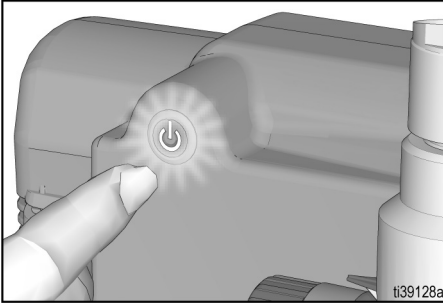
ti30458a

8. Îndepărtați tubul de aspirație din vopsea și amplasați-l în lichidul de spălare. Folosiți apă sau lubrifiant pentru pompă pentru vopsele pe bază de apă și benzină grea pentru vopsele pe bază de ulei.

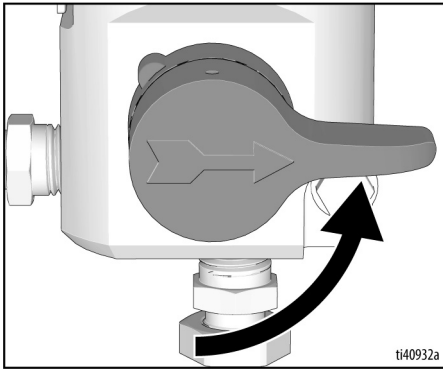


ti30112a

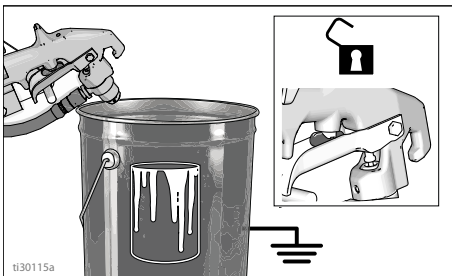
9. Instalați bateria, consultați secțiunea **Instalarea și scoaterea bateriei**, pagina 14.
10. Treceți comutatorul pornit/oprit în poziția **PORNIT**. Butonul este aprins în poziția PORNIT.



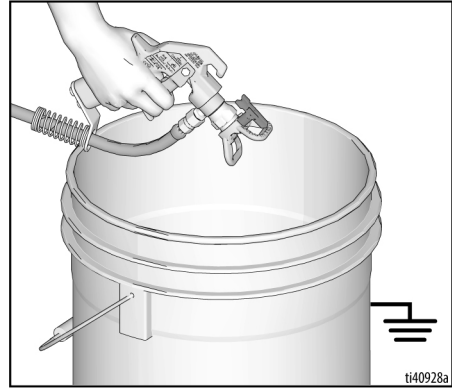
11. Închideți supapa de amorsare.



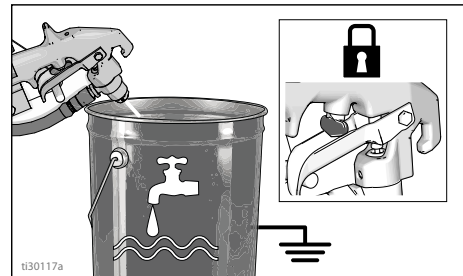
12. Țineți pistolul pe o benă vopsită împământată. Decuplați siguranța declanșatorului pistolului.



13. Sporiți presiunea treptat, până când motorul începe să acționeze pompa. Declanșați pistolul până la apariția lichidului de spălare.

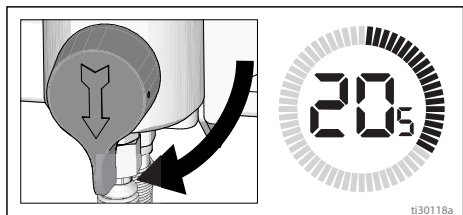


14. Deplasați pistolul la bena de spălare, rezemați pistolul de o benă împământată și acționați pistolul pentru a spăla complet sistemul. Eliberați declanșatorul și cuplați siguranța acestuia.



Curățarea

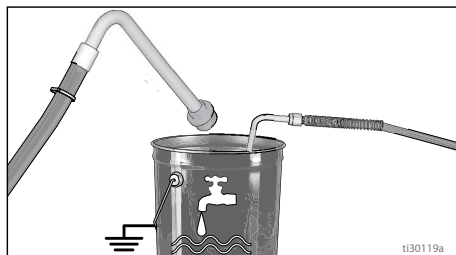
15. Deschideți supapa de amorsare și lăsați lichidul de spălare să circule 20 de secunde pentru a curăța tubul de scurgere.



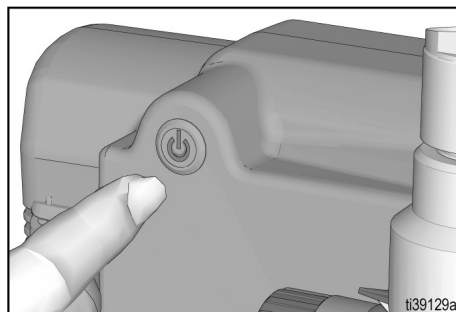
NOTIFICARE

NU acționați pompa fără debit de lichid. Se poate produce deteriorarea garniturilor.

16. Ridicați tubul de aspirație deasupra lichidului de spălare și lăsați echipamentul de trasare să funcționeze între 15 și 30 de secunde pentru a scurge lichidul.

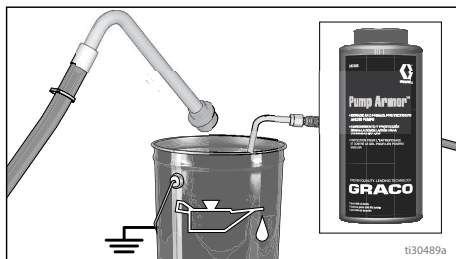


17. Treceți comutatorul PORNIT/OPRIT în poziția **OPRIT**. Butonul de alimentare NU este aprins în poziția OPRIT.

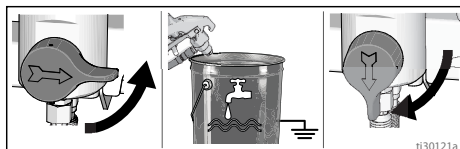


NOTIFICARE

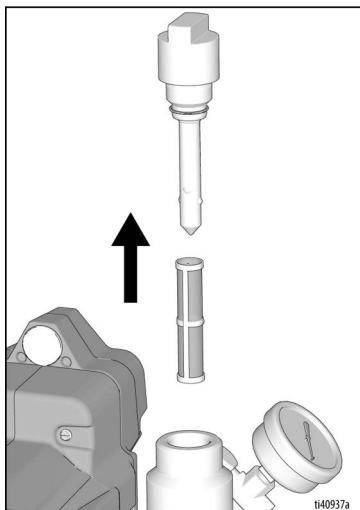
În cazul în care spălați cu apă, nu lăsați apă în dispozitivul de trasare pentru perioade mari de timp. Spălați din nou cu Pump Armor și lăsați un strat de protecție în dispozitivul de trasare pentru a preveni înghețul sau coroziunea și pentru a mări durata de viață a dispozitivului de trasare.



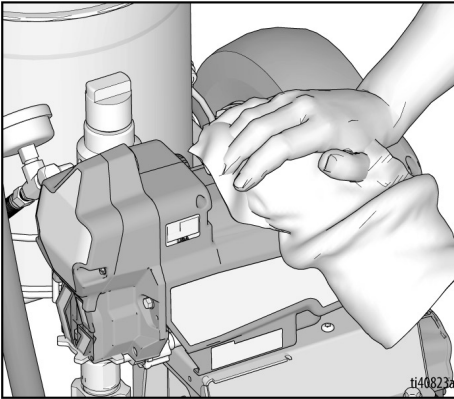
18. Închideți supapa de amorsare. Declanșați pistolul în bena de spălare pentru a elimina lichidul din furtun. Deschideți supapa de amorsare.



19. Montați filtrul în vasul filtrului. Asigurați-vă că ați strâns bine tubul central de plastic.



20. Curățați duza Rac, protecția Rac și garnitura folosind o perie moale pentru a preveni defectarea pieselor din cauza utilizării materialelor uscate. Asamblați componentele și montați-le pe pistol fără a le strânge.
21. Ștergeți dispozitivul de trasare, furtunul și pistolul folosind o cârpă înmuiată în apă sau în benzină grea.



Compatibilitatea lichidelor de curățare și de spălare

Când spălați cu materiale inflamabile, urmați întotdeauna **Instrucțiuni de împământare**, pagina 9.

Dacă urmează să:	Clătiți cu:	Amorsați cu:	Curățați cu:	Depozitați cu:
Pulverizați cu noul dispozitiv de trasare sau cu dispozitivul de trasare depozitat	Lichid compatibil, precum apă sau benzină grea	Vopsea compatibilă, precum cea pe bază de apă sau pe bază de ulei	Lichid compatibil, precum apă sau benzină grea	Benzină grea
Pulverizați vopsea pe bază de apă	Apă caldă, cu săpun, apoi apă curată	Vopsea pe bază de apă	Apă caldă, cu săpun, apoi apă curată	Benzină grea
Pulverizați vopsea pe bază de ulei	Benzină grea	Vopsea pe bază de ulei	Benzină grea	Benzină grea
Înlocuiți vopseaua pe bază de apă cu vopsea pe bază de ulei	Apă caldă, cu săpun, apoi apă curată	Benzină grea	Benzină grea	Benzină grea
Înlocuiți vopseaua pe bază de ulei cu vopsea pe bază de apă	Benzină grea, apă cu săpun, apoi apă curată	Vopsea pe bază de apă	Apă caldă, cu săpun, apoi apă curată	Benzină grea
Schimbați culorile, aceeași bază	Lichid compatibil, precum apă sau benzină grea			

Întreținerea

Întreținerea periodică este importantă pentru asigurarea funcționării corecte a pulverizatorului. Lucrările de întreținere includ efectuarea de acțiuni de rutină care păstrează pulverizatorul în stare bună de funcționare și împiedică apariția problemelor.



Activitate	Interval
Verificați/curățați filtrul pulverizatorului, filtrul la admisia de lichid și filtrul pistolului.	Zilnic sau de fiecare dată când pulverizați
Verificați dacă există blocaje în ventilația scutului motorului.	Zilnic sau de fiecare dată când pulverizați
Umpleți cu TSL adăugând prin punctul de umplere TSL.	Zilnic sau de fiecare dată când pulverizați
<p>Verificați calarea pulverizatorului.</p> <p>Când pistolul pulverizatorului NU este declanșat, motorul pulverizatorului trebuie să se caleze și să nu repornească până când pistolul nu este declanșat din nou.</p> <p>Dacă pulverizatorul pornește din nou când pistolul NU este acționat, verificați dacă pompa prezintă scurgeri interne/externe și verificați dacă există scurgeri la supapa de amorsare.</p>	La fiecare 3785 litri (1000 galoane)
<p>Reglarea presetupeii</p> <p>Când încep să apară scurgeri la presetupă, după utilizare îndelungată, strângeți presetupa până când scurgerea se oprește sau se reduce. Aceasta permite o utilizare suplimentară de aproximativ 100 de galoane înainte de schimbarea presetupeii. Presetupa poate fi strânsă fără scoaterea inelului de etanșare O.</p>	După cum este cazul, în funcție de utilizare

Remedierea problemelor

Probleme mecanice/flux de lichid



1. Urmăriți **Procedura de depresurare**, pagina 10, înainte de a realiza lucrări de verificare sau reparații.
2. Verificați toate problemele și cauzele posibile, înainte de a demonta unitatea.

Problemă	Puncte de verificare Dacă verificarea are rezultate pozitive, treceți la următorul punct	Operații de efectuat Când verificarea nu are rezultate pozitive, consultați această coloană
Debitul pompei este scăzut	Duza de pulverizare este uzată.	Efectuați Procedura de depresurare , pagina 10, apoi înlocuiți duza. Consultați manualul separat pentru pistol sau pentru duză.
	Duza de pulverizare este înfundată.	Depresurați. Verificați și curățați duza de pulverizare.
	Alimentați cu vopsea.	Reumpleți și amorsați pompa din nou.
	Filtrul de admisie este înfundat.	Scoateți și curățați, apoi montați la loc.
	Bila supapei de admisie și bila pistonului nu sunt fixate în mod corespunzător.	Scoateți supapa de admisie și curățați-o. Verificați dacă bilele și scaunele prezintă creștături; înlocuiți dacă este necesar. Consultați manualul pompei. Strecurați vopseaua înainte de utilizare pentru a elimina particulele care ar putea înfunda pompa.
	Filtrul de lichid sau filtrul duzei sunt înfundate sau murdare.	Curățați filtrul.
	Supapa de amorsare prezintă scurgeri.	Efectuați Procedura de depresurare , pagina 10, apoi reparați supapa de amorsare.
	Verificați dacă pompa nu continuă să funcționeze când este eliberată pârghia declanșatorului. (Supapa de amorsare nu prezintă scurgeri.)	Efectuați lucrări de service pentru pompă. Consultați manualul pompei.
	Apar scurgeri în jurul presetupei gurii de alimentare care pot indica existența unor garnituri uzate sau deteriorate.	Înlocuiți garniturile. Consultați manualul pompei. De asemenea, verificați scaunul supapei pistonului pentru a identifica vopseaua întărită sau creștături și înlocuiți dacă este necesar. Strângeți presetupa/cupela umedă.
	Bateria este încărcată insuficient.	Încărcați bateria.

Problemă	Puncte de verificare Dacă verificarea are rezultate pozitive, treceți la următorul punct	Operații de efectuat Când verificarea nu are rezultate pozitive, consultați această coloană
Debitul pompei este scăzut	Tija pompei deteriorată.	Reparați pompa. Consultați manualul pompei.
	Presiune de calare redusă (presiune setată prea scăzută).	Rotiți butonul de control al presiunii complet spre dreapta. Asigurați-vă că butonul de control al presiunii este montat corect pentru a permite mișcarea completă spre dreapta. Dacă problema persistă, înlocuiți controlul presiunii.
	Garniturile pistonului sunt uzate sau deteriorate.	Înlocuiți garniturile. Consultați manualul pompei.
	Inelul de etanșare al pompei este uzat sau deteriorat.	Înlocuiți inelul de etanșare. Consultați manualul pompei.
	Bila supapei de admisie este blocată cu material.	Curățați supapa de admisie. Consultați manualul pompei.
	Se înregistrează o scădere semnificativă de presiune în furtun la materiale grele.	Reduceți lungimea totală a furtunului.
Motorul funcționează, dar nu și pompa.	Ansamblul tije de conectare este deteriorat. Consultați manualul pompei.	Înlocuiți ansamblul tije de conectare. Consultați manualul pompei.
	Pinioanele sau carcasa transmisiei sunt deteriorate.	Verificați ansamblul carcasei transmisiei și pinioanele pentru a stabili dacă prezintă deteriorări și înlocuiți dacă este necesar.
Există scurgere de vopsea excesivă în presetupa gurii de alimentare	Presetupa gurii de alimentare este slăbită.	Demontați distanțierul presetupeii gurii de alimentare. Strângeți presetupa gurii de alimentare doar cât este nevoie pentru a opri scurgerea.
	Presetupele gurii de alimentare sunt uzate sau deteriorate.	Înlocuiți garniturile. Consultați manualul pompei.
	Tija de dislocare este uzată sau deteriorată.	Înlocuiți tija. Consultați manualul pompei.
Lichidul țâșnește intermitent din pistol.	Există aer în pompă sau în furtun.	Verificați și strângeți toate conexiunile de pe circuitul cu lichid. Efectuați cicluri complete cât mai încet posibil în timpul amorsării.
	Duza de pulverizare este parțial infundată.	Curățați duza. Consultați Curățarea duzelor infundate , pagina 23.
	Nivelul lichidului este scăzut sau lichidul s-a terminat.	Reumpleți cu lichid. Amorsați pompa. Consultați manualul pompei. Verificați des alimentarea cu lichid pentru a împiedica funcționarea pe uscat a pompei.

Remedierea problemelor

Problemă	Puncte de verificare Dacă verificarea are rezultate pozitive, treceți la următorul punct	Operații de efectuat Când verificarea nu are rezultate pozitive, consultați această coloană
Amorsarea pompei este dificilă	Există aer în pompă sau în furtun.	Verificați și strângeți toate conexiunile de pe circuitul cu lichid. Efectuați cicluri complete cât mai încet posibil în timpul amorsării.
	Există scurgeri la supapa de admisie.	Curățați supapa de admisie. Asigurați-vă că scaunul bilei nu este știrbit sau uzat și că bila se așază corect. Montați la loc supapa.
	Garniturile pompei sunt uzate.	Înlocuiți garniturile pompei. Consultați manualul pompei.
	Vopseaua este prea groasă.	Diluzați vopseaua conform recomandărilor furnizorului.
Pulverizatorul funcționează timp de 5 până la 10 minute, apoi se oprește.	Presetupa pompei este prea strânsă. Când presetupa este strânsă prea mult, presetupele de pe tija pompei blochează acțiunea pompei și supraîncarcă motorul.	Slăbiți presetupa pompei. Verificați dacă există scurgeri în jurul gâtului. Înlocuiți presetupele pompei dacă este necesar. Consultați manualul pompei.
	Bateria este încărcată insuficient.	Încărcați bateria.
Pulverizatorul nu scoate niciun sunet când controlul presiunii este PORNIT, iar comutatorul PORNIT/OPRIT este PORNIT (apins)	Atunci când controlul presiunii este PORNIT, indicatorul comutatorului PORNIT/OPRIT luminează intermitent de două ori. Se indică o tensiune necorespunzătoare.	Înlocuiți bateria cu una încărcată. Durata de viață a bateriei a expirat. Înlocuiți bateria.
	Atunci când controlul presiunii este PORNIT, indicatorul comutatorului PORNIT/OPRIT luminează intermitent de trei ori. Se indică o temperatură prea mare sau prea mică a bateriei.	Lăsați bateria să se răcească/încălzească la temperatura camerei.
	Atunci când controlul presiunii este PORNIT, indicatorul comutatorului PORNIT/OPRIT luminează intermitent de patru ori. Aceasta indică o condiție de blocare a rotorului.	Înlocuiți pompa și/sau ansamblul motorului.
	Atunci când controlul presiunii este PORNIT, indicatorul comutatorului PORNIT/OPRIT luminează intermitent de cinci ori. Se indică o temperatură prea mare a motorului.	Lăsați motorul să se răcească la temperatura camerei.
Comutatorul PORNIT/OPRIT nu se aprinde în momentul în care este apăsat.	Aceasta indică faptul că nu este instalată bateria, că nivelul de încărcare al acesteia este insuficient sau că aceasta este deteriorată.	Instalați corect bateria, asigurați-vă că aceasta este încărcată complet sau înlocuiți bateria.
	Tabloul de comandă este defect.	Înlocuiți tabloul de comandă.
	Comutatorul de pornire este deteriorat.	Înlocuiți comutatorul de pornire.
Comutatorul PORNIT/OPRIT este aprins constant (nu se oprește).	Tabloul de comandă este defect.	Înlocuiți tabloul de comandă.

Probleme electrice

Simptom: Pulverizatorul nu funcționează, încetează să funcționeze sau nu se oprește.

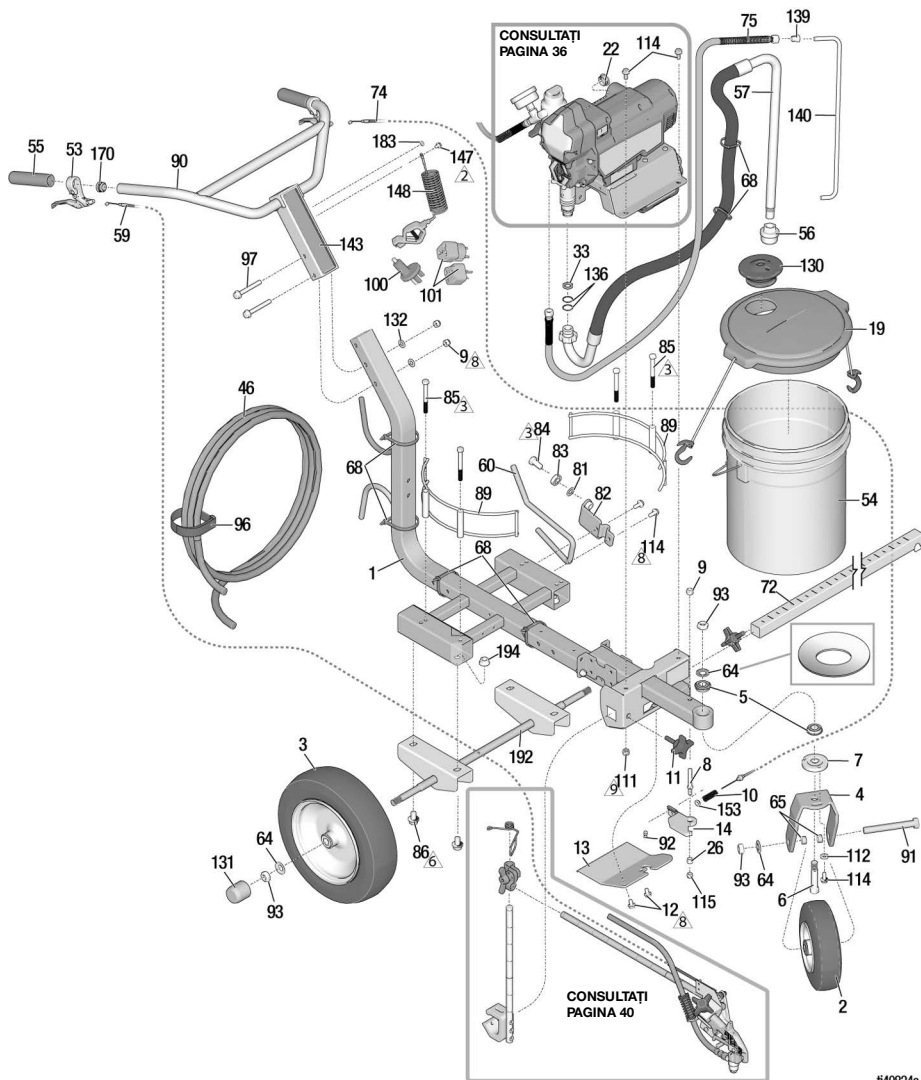


1. Realizați **Procedura de depresurizare**, pagina 10.
2. Instalați bateria încărcată complet, consultați secțiunea **Instalarea și scoaterea bateriei**, pagina 14.
3. Treceți comutatorul PORNIT/OPRIT în poziția **OPRIRE**, așteptați 30 de secunde, apoi reactivați alimentarea prin trecerea comutatorului în poziția **PORNIRE** (aceasta asigură funcționarea pulverizatorului în modul normal).
4. Rotiți butonul pentru controlul presiunii cu jumătate de tură spre dreapta.





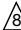
Problemă	Puncte de verificare	Modalitate de verificare
Pulverizatorul nu funcționează deloc.	Verificați nivelul încărcării bateriei.	Apăsați indicatorul nivelului de încărcare a bateriei. Încărcați bateria sau instalați o nouă baterie, dacă este nevoie.
	Verificați conexiunile controlului presiunii.	Conectorul trebuie să fie curat și conectat ferm.
	Verificați controlul presiunii.	Conectați un control al presiunii care s-a dovedit a fi bun. Dacă motorul funcționează, înlocuiți controlul presiunii.
	Verificați firele motorului.	Terminalele trebuie să fie curate și conectate ferm.
	Verificați toate cablajele pentru a verifica dacă nu prezintă cabluri strangulate sau retezate (întrerupător de alimentare, motor, comandă presiune).	Reparați firele sau contactați un atelier de reparații certificat Graco.
Pulverizatorul nu se va opri după ce se atinge sau se depășește presiunea maximă.	Verificați controlul presiunii.	Deconectați controlul presiunii. Dacă pulverizatorul continuă să funcționeze, înlocuiți tabloul de comandă. Dacă pulverizatorul se oprește, înlocuiți controlul presiunii.
Probleme electrice de bază	Firele motorului sunt fixate corespunzător și sunt conectate corect.	Înlocuiți terminalele slăbite; sertizați firele. Asigurați-vă că terminalele sunt conectate ferm. Curățați terminalele de pe placa de circuite. Reconectați firele în siguranță.

Piese

Piese pentru dispozitiv airless de trasare a liniilor ES 500



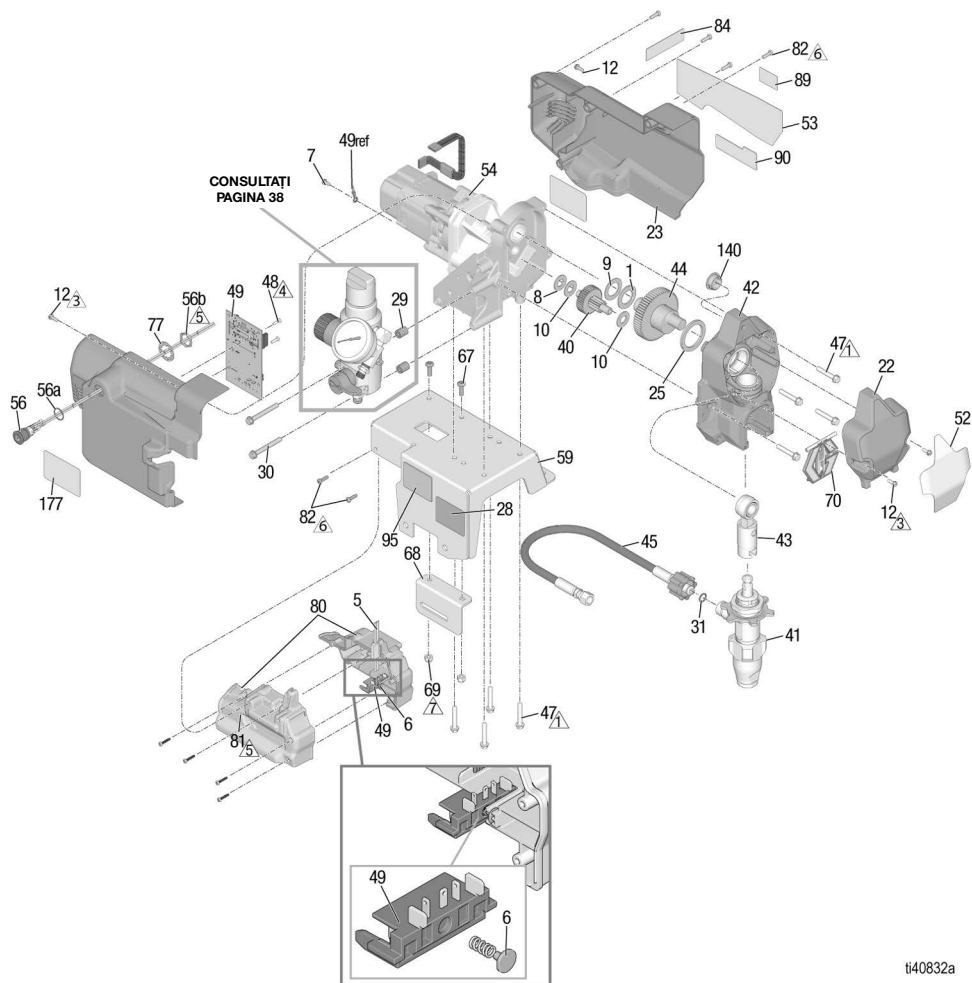
ii40024a

Ref.	Cuplu	Ref.	Cuplu	Ref.	Cuplu
	80-90 in-lbs (9-10,2 N•m)		25-35 in-lbs (2,8-4 N•m)		17-23 ft-lbs (23-31 N•m)
	23-27 in-lbs (2,6-3,1 N•m)		190-210 in-lbs (21,5-28,7 N•m)		

Listă piese pentru dispozitiv airless de trasare a liniilor ES 500

Ref.	Piesă	Descriere	Cant.	Ref.	Piesă	Descriere	Cant.
1	19D570	CADRU, LL	1	91	113665	ȘURUB, capac, cap hexagonal	1
2	119542	ROATĂ, mică	1	92	114802	FIR, stop	1
3	119543	ROATĂ, mare	2	93	119554	PIULIȚĂ, blocare, nailon, model subțire	4
4	15F127	FURCĂ, vopsită	1	96	114271	CHINGĂ, chingă furtun	1
5	119532	LAGĂR, cu flanșă	2	97	125626	ȘURUB, cap hexagonal, cap flanșă	2
6	15E780	ȘTIFT, furcă	1	100	25U295	ADAPTOR, împământare, priză	1
7	15E773	DISC, dispozitiv de reglare	1	101	101	ADAPTOR, fișă, împământată	1
8	15E792	ȘTIFT, levier	1		16H592	CEE 7/7, model 25U547	
9	101566	PIULIȚĂ, blocare	3		16H593	BS-1363/UK, model 25U547	
10	114682	ARC, compresie	1		16H835	AS31 12/ANZ, model 35U548	
11	108471	BUTON, cu dinți	1	111	110838	PIULIȚĂ, blocare	2
12	111801	ȘURUB, capac, cap hexagonal	2	112	122669	ȘAIBĂ, plat, extra gros	1
13	19D573	PLACĂ, alunecare, baterie	1	114	110963	ȘURUB, capac, cap cu flanșă	4
14	287682	LEVIER, roată pivotantă, include 26	1	115	111040	PIULIȚĂ, blocare, inserție, nylock, 5/16 in.	1
16	238049	LICHID, TSL, 4 oz., nu apare în imagini	1	130	278723	GARNITURĂ, benă	1
19	24U241	SET, capac benă	1	131	15C871	CAPAC, picior	2
22	17J819	BUȘON, orificiu 1 in.	1	132	100731	ȘAIBĂ	2
26	111016	LAGĂR, flanșă	1	136	117559	INEL DE ETANȘARE O	2
33	115099	ȘAIBĂ	1	139	196180	BUCȘĂ	1
46	249080	FURTUN, cuplat, 1/4 in. x 50 ft, nichel	1	140	16X071	TUB, scurgere	1
53	194310	MANETĂ, dispozitiv de acționare	2	143	19D346	ETICHETĂ, ES 500	1
54	115077	BENĂ, plastic	1	147	112798	ȘURUB, înfiletare, cap hex	1
55	116139	MANȘON, mâner	2	148	237686	CABLU, ansamblu împământare cu clemă	1
56	246385	SITA	1	153	111025	GARNITURĂ, polipropilenă	1
57	17M875	FURTUN, sifon, set, include 33, 136	1	170	120151	BUȘON, țevă	2
59	15E992	CABLU, pistol	1	183 ▲	16W503	ETICHETĂ, siguranță, simbol împământare	1
60	15E993	TIJĂ, frână	1			ETICHETĂ, avertisment, alertă medicală, (neafișată)	1
64	119563	ȘAIBĂ, belleville	4	▲		Modele: 25U546, 25U547	
65	15E996	DISTANȚIER, roată	2		222385	Model: 25U548	
68	404989	CHINGĂ, legare	6	000	17A134	AX, sudură	1
72	17J407	CONSOLĂ, suport, pistol	1	192	24Z605	PIULIȚĂ, hexagonală, cu flanșă	4
74	241445	SET, cablu, roată pivotantă, include 92	1	194	112731		
75	249232	FURTUN, 14 in. x 3 ft.	1				
81	195134	DISTANȚIER, bilă, ghidaj	1	▲		<i>Etichetele, plăcuțele și panourile de siguranță de schimb sunt disponibile gratuit.</i>	
82	198891	CONSOLĂ, suport	1				
83	198931	LAGĂR	1				
84	113961	ȘURUB, capac, cap hexagonal	1				
85	867517	ȘURUB, cap hexagonal, 3/8-16 x 3,5"	4				
86	111802	ȘURUB	4				
89	17N536	SUPORT, găleată	2				
90	24Z284	BARĂ, mâner, LL	1				

Piese modul motor



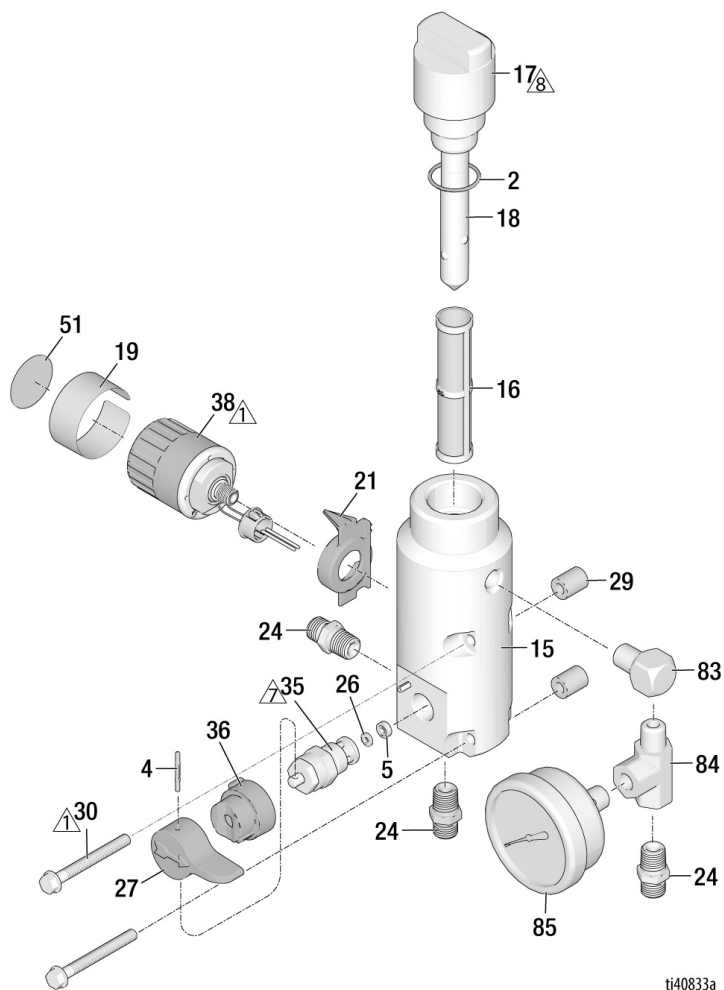
Ref.	Cuplu	Ref.	Cuplu	Ref.	Cuplu
1	140-160 in-lbs. (15,8-18,1 N•m)	5	10-20 in-lbs (1,13-2,26 N•m)		
3	23-27 in-lbs (2,6-3,1 N•m)	6	25-35 in-lbs (2,8-4 N•m)		
4	8-10 in-lbs (0,9-1,13 N•m)	7	40-50 in-lbs (4,5-5,6 N•m)		

Listă piese modul motor

Ref.	Piesă	Descriere	Cant.	Ref.	Piesă	Descriere	Cant.
1	107434	LAGĂR, presiune	1	69	102040	PIULIȚĂ, blocare	2
5	20A450	GARNITURĂ	1	70	17C483	CAPAC, tijă pompă	1
6	20A052	BUTON CU ARC, ansamblu	1	77	100422	ȘAIBĂ, siguranță	2
7	115498	ȘURUB, unite, slot/hexagonal, cap șaibă	1	80	19D606	COMPARTIMENT BATERIE, include 5, 8, 81, 122	1
8	116073	ȘAIBĂ, presiune	1	81	17R614	DISPOZITIVE DE FIXARE, compartiment baterie	4
9	116074	ȘAIBĂ, presiune	1	82	115477	ȘURUB, cap torx	6
10	116079	LAGĂR, presiune	2	84		ETICHETĂ, A+	1
12	117501	ȘURUB, utilaj, fantă, cap șaibă hexagonală	4		17P924	Modele: 25U546	
22	17C539	CAPAC, față	1		17P925	Modele: 25U547, 25U548	
		SET, scut, motor, include 12, 48, 53, 82, 84, 89, 90		89	16D576	ETICHETĂ, SUA, global	1
23	19D615	(comandați separat articolul 177)	1	90	20A335	ETICHETĂ, marcă, DEWALT	1
				95	17Y815	Etichetă, notificare privind apa	1
25	180131	LAGĂR, presiune	1	99		BATERIE (nu apare în imagini)	2
28		ETICHETĂ, de identificare	1		20A162	60 V, 6 Ah, USA/CA, (modele: 25U546)	
29	17D294	DISTANȚIER	2		20A163	54 V, 6 Ah, EMEA/UK, (modele: 25U547)	
30	17C735	ȘURUB, prelucrare, hexagonal	2		20A164	54 V, 6 Ah, ANZ (model: 25U548)	
31	16H137	INEL DE ETANȘARE O	1		20A756	60 V, 9 Ah, USA/CA (model: 25U546)	
34 ▲		CARD, alertă medicală (nu apare în figură)	1		20A757	54 V, 9 Ah, EMEA/UK, (model: 25U547)	
	222385	Modele NA/EMEA			20A758	54 V, 9 Ah, ANZ (model: 25U548)	
	17A134	Model ANZ, 18H269, 18H270			110	ÎNCĂRCĂTOR, rapid, DEWALT (nu apare în imagini)	1
40	249194	PINION, reductor	1		20A165	60 V, USA/CA (model: 25U546)	
41		POMPĂ, volumetrică	1		20A166	54 V, EMEA/UK (model: 25U547)	
	17C487	America de Nord			20A167	54 V, ANZ (model: 25U548)	
	17C488	Asia/ANZ/Japonia			177 ▲	ETICHETĂ, siguranță, avertizare	1
	17C489	Europa			20A030	America de Nord (model: 25U546)	
42	24W817	CARCASĂ, unite, include 47	1		20A480	EMEA (model: 25U547)	
43	24W640	TIJĂ, conectare	1		20A481	ANZ (model: 25U548, 18H269)	
44	24X020	PINION, arbore cotit, include 25	1				
45	20A939	SET, furtun, cuplat, include 31	1				
47	117493	ȘURUB, utilaj, cap șaibă hexagonală	9				
48	119236	ȘURUB, cap torx	2				
49	20A542	SET, tablou, comandă, 390 fără fir, include 7, 48	1				
52	19D344	ETICHETĂ, față	1				
53	19D345	ETICHETĂ, lateral	1				
54	20A554	SET, motor, modul, include 1, 8, 9, 10, 25	1				
56	19D605	COMUTATOR, alimentare	1				
56a		INEL DE ETANȘARE O	1				
56b		PIULIȚĂ	1				
59	19D571	RAFT, motor	1				
67	128795	ȘURUB, maș, cap cruce, torx	2				
68	19D553	CONSOLĂ, adaptor, ES 500	1				

▲ Etichetele, plăcuțele și panourile de siguranță de schimb sunt disponibile gratuit.

Piese colector filtru



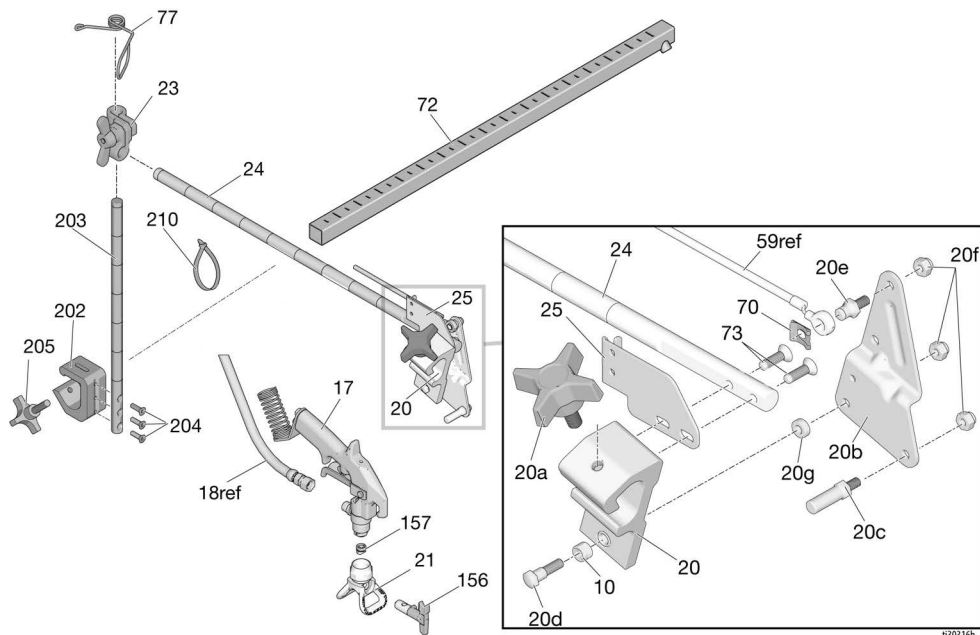
t140833a

Ref.	Cuplu	Ref.	Cuplu	Ref.	Cuplu	Ref.	Cuplu
	140-160 in-lbs. (15,8-18,1 N•m)		130-140 in-lbs (14,7-16,9 N•m)		48-72 in-lbs (5,4-8,1 N•m)		

Listă piese colector filtru

Ref.	Piesă	Descriere	Cant.
2	117828	PRESETUPĂ, inel de etanșare	1
4	111600	CUI, canelat	1
5	277364	GARNITURĂ, scaun, supapă	1
15	17C590	COLECTOR, lichid	1
16		FILTRU, lichide (colector înalt)	1
	246425	Sită 30 (gri)	
	246384	Sită 60, originală (neagră)	
	246382	Sită 100 (albastră)	
	246383	Sită 200 (roșie)	
17		CAPAC, colector	1
	287902	SET, capac, colector înalt, <i>include 18</i>	
18	15B071	INSERȚIE, filtru, înalt	1
19	20A475	ETICHETĂ, PC	1
21	17C725	INDICATOR, presiune de comandă	1
24	196181	NIPLU, (1/4 npsm x 1/4 npt)	3
26	15E022	SCAUN, supapă	1
27	187625	MĂNER, supapă, scurgere	1
29	17D294	DISTANȚIER, colector	2
30	17C735	ȘURUB, utilaj, HWH	2
35	239914	SUPAPĂ, scurgere, <i>include 5, 26</i>	1
36	224807	BAZĂ, supapă	1
38	20A556	SET, comandă, presiune, fără fir <i>include 19, 51</i>	1
51	20A474	ETICHETĂ, control	1
83	19D655	COT, stradă, 1/4 NPT	1
84	19D580	FITING, teu, funcționare	1
85	115523	MANOMETRU, presiune, lichid	1

Piese braț pistol



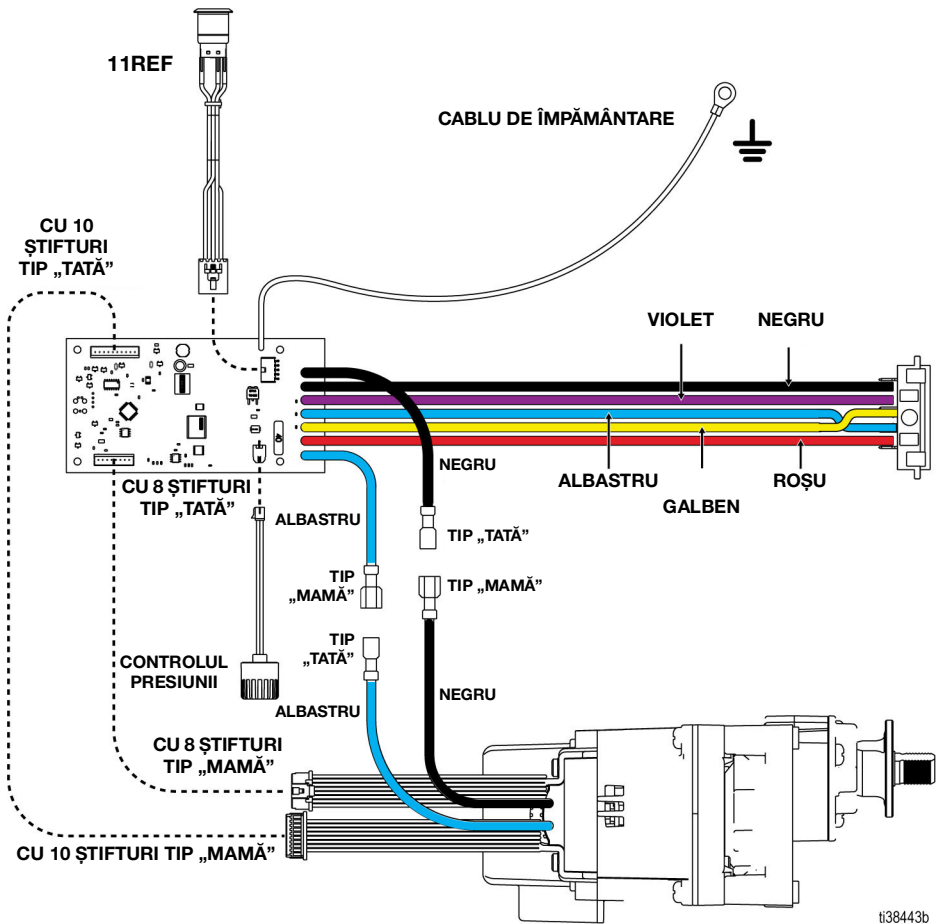
1303166

Ref.	Piesă	Descriere	Cant.	Ref.	Piesă	Descriere	Cant.
10*	119664	LAGĂR, manșon	1	156	LL5317	DUZĂ, pulverizare, trasare, include 157	1
17	248157	PISTOL, flex	1		LL5419	DUZĂ, pulverizare, trasare, include 157	1
20*	15F216	SUPPORT, pistol	1	210*	17H720	CUREA, colier, 5 in.	3
20a*	15F750	BUTON, suport, pistol	1	157	243281	GARNITURĂ, etanșare, duză, 5 buc. în pachet (include cu 156)	1
20b*	15F214	MANETĂ, dispozitiv de acționare	1	202	17J424	BARĂ, înălțime, reglare, ansamblu, include 203, 204, 205	1
20c*	15F209	ȘURUB, pârghie acționare	1	203*	17J139	BARĂ, pistol, suport	1
20d††	17J575	DISPOZITIV DE FIXARE, special	1	204*	113428	ȘURUB, utilaj	3
20e*	17H673	ȘURUB, cablu	1	205	108471	BUTON, cu dinți	1
20f†	102040	PIULIȚĂ, blocare	3				
20g††	17J576	DISTANȚIER, special	1				
21	243161	PROTECȚIE, RAC V	1				
23	287566	SET, clemă	1				
24	17J145	BRAȚ, suport, pistol	1				
25*	15F213	CONSOLĂ, cablu	1				
70	*126111	ELEMENT DE FIXARE, clemă, extern, 8 mm	1				
72	17J407	CONSOLĂ, suport pistol	1				
73	119647	ȘURUB, cap, articulație, cap plat	2				
77	188135	GHIDAJ, cablu	1				

* Inclus în setul de reparare al suportului pistolului 25A528

† Inclus în setul pistolului cu acționare cu 4 degete 24Y991

Schema de cablaj




Specificații tehnice

Dispozitiv airless de trasare a liniilor LineLazer ES 500		
	S.U.A.	Sistem metric
Pulverizator		
Presiune maximă de lucru lichid	3300 psi	228 bari, 22,8 MPa
Debit maxim	0,47 gpm	1,8 lpm
Dimensiune maximă duză	1 pistol cu duză de 0.021 in.	
Filtru de vopsea intrare	Sită din oțel inoxidabil cu ochiuri de 12 (893 microni), reutilizabilă	
Filtru de vopsea ieșire	Sită din oțel inoxidabil cu ochiuri de 60 (250 microni), reutilizabilă	
Dimensiunea orificiului de intrare al pompei	Diametru de 1,0 in.	
Evacuare lichid	0,25 in. npsm	
Dimensiuni		
Înălțime		
Cu mânerul în jos	39,4 in.	100,0 cm
Cu mânerul în sus	41,3 in.	104,8 cm
Lungime		
Cu mânerul în jos	66,3 in.	168,4 cm
Cu mânerul în sus	68,0 in.	172,7 cm
Lățime	26,0 in.	66,0 cm
Greutate (cu baterie)	121 lbs.	55 kg
Zgomot** (dBa) @ 70 psi (0,48 MPa, 4,8 bari)		
Presiune acustică	90 dBa*	
Putere acustică	100 dBa*	
Vibrații, cf. ISO 5349		
Parte stângă	< 98 in/s ²	< 2,5 m/s ²
Parte dreaptă	< 98 in/s ²	< 2,5 m/s ²
Materiale de construcții		
Materiale ude la toate modelele	oțel carbon placat cu zinc și nichel, nylon, oțel inoxidabil, PTFE, acetal, piele, UHMWPE, aluminiu, carbură de tungsten, polietilenă, fluoroelastomer, uretan	
Observații		
* Presiunile la pornire și capacitatea pe ciclu pot varia în funcție de starea aspirației, capul de refulare, presiunea aerului și tipul de lichid.		
** Presiunea acustică măsurată la 3 ft (1 metru) de echipament.		
Intensitatea acustică măsurată conform ISO-3744.		
Toate mărcile și mărcile înregistrate sunt în proprietatea respectivilor deținători.		

Declarația 65 pentru California

LOCUITORII DIN STATUL CALIFORNIA

 **AVERTIZARE:** Cauzator de cancer și tulburări reproductive - www.P65warnings.ca.gov.

Garanția standard Graco

Graco garantează că toate echipamentele la care se face referire în acest document produse de Graco și inscripționate cu acest nume nu prezintă defecte de material și de fabricație la data vânzării către cumpărătorul inițial. Cu excepția unor eventuale garanții speciale, extinse sau limitate emise de Graco, Graco se însărcinează să repare sau să înlocuiască, timp de douăsprezece luni de la data cumpărării, orice piesă a echipamentului a cărei defecțiune va fi constatată de către Graco. Această garanție este valabilă doar atunci când echipamentul a fost montat, pus în funcțiune și întreținut conform recomandărilor scrise ale Graco.

Această garanție nu acoperă următoarele, Graco nemaifiind în acest caz răspunzătoare: degradarea generală, precum și orice defecțiune, deteriorare sau uzură cauzată de instalarea defectuoasă, folosirea improprie, abraziuni, coroziuni, întreținerea necorespunzătoare sau improprie, neglijență, accident, modificări aduse structurii sau înlocuirea unor piese de unele de altă proveniență. Graco nu este răspunzătoare nici pentru defecțiuni, deteriorări sau uzuri cauzate de incompatibilitatea echipamentului Graco cu structuri, accesorii, echipamente sau materiale de altă proveniență, ca și de erorile de proiectare, execuție, montaj, exploatare sau întreținere a structurilor, accesoriilor, echipamentelor sau materialelor de altă proveniență.

Această garanție este condiționată de returnarea pe cheltuiala clientului a echipamentului care se susține a fi defect către un distribuitor autorizat Graco, pentru verificarea respectivului defect. Dacă se va constata că defectul este real, Graco va repara sau înlocui cu titlu gratuit orice piese defecte. Echipamentul va fi returnat cumpărătorului inițial, transportul fiind suportat de companie. Dacă la verificarea echipamentului nu se vor constata defecte de material sau fabricație, se vor efectua reparații la un tarif rezonabil, în care va putea intra costul pieselor de schimb, al manoperei și al transportului.

PREZENTA GARANȚIE EXCLUDE ȘI SUPLINEȘTE ORICE ALTE GARANȚII, EXPRESE SAU IMPLICITE, INCLUZÂND, DAR FĂRĂ A SE LIMITA LA ACESTE, GARANȚIA DE VANDABILITATE SAU CEA DE POTRIVIRE PENTRU UN ANUMIT SCOP.

Unica obligație a Graco și unicul drept la reparație al cumpărătorului pentru orice încălcare a garanției va fi conform celor specificate mai sus. Cumpărătorul consimte că nu va mai avea la dispoziție niciun alt drept la reparație (inclusiv, dar fără a se limita la dreptul de a solicita daune incidentale sau pe cale de consecință pentru pierderi de profit, de vânzări, vătămări corporale sau prejudicii materiale sau pentru orice alte pierderi incidentale sau pe cale de consecință). Orice acțiune juridică ce ar invoca încălcarea garanției trebuie inițiată în termen de cel mult doi (2) ani de la data cumpărării.

GRACO NU OFERĂ NICIO GARANȚIE ȘI NU RECUNOAȘTE NICIO GARANȚIE IMPLICITĂ DE VANDABILITATE SAU DE POTRIVIRE UNUI ANUMIT SCOP, ÎN LEGĂTURĂ CU ORICE ACCESORII, ECHIPAMENTE, MATERIALE SAU COMPONENTE PE CARE GRACO LE COMERCIALIZĂ, DAR NU LE PRODUCE. Aceste produse care nu sunt fabricate de Graco, dar sunt comercializate de Graco (de exemplu, motoare electrice, întrerupătoare, furtunuri etc.) beneficiază, dacă este cazul, de garanție din partea producătorului acestora. Graco va oferi cumpărătorului, în limite rezonabile, asistență în formularea eventualelor reclamații de încălcare a garanțiilor respective.

În nicio împrejurare Graco nu va fi răspunzătoare pentru daune indirecte, incidentale, speciale sau pe cale de consecință rezultate din faptul că Graco a furnizat echipament în aceste condiții, precum și din punerea la dispoziție, acționarea sau exploatarea oricăror produse sau bunuri vândute prin prezentul document, fie din cauza unei încălcări a contractului, a garanției, din neglijența Graco sau din alte cauze.

Informații despre Graco

Pentru cele mai recente informații despre produsele Graco, vizitați www.graco.com.

Pentru informații privind patentele, consultați www.graco.com/patents.

PENTRU A PLASA O COMANDĂ, contactați-vă distribuitorul Graco sau telefonați la 1-800-690-2894 pentru a afla care este distribuitorul cel mai apropiat.

Toate informațiile scrise și vizuale din acest document reflectă cele mai recente informații cu privire la produs disponibile la data publicării. Graco își rezervă dreptul de a se opera modificări în orice moment și fără o notificare prealabilă.

Traducerea instrucțiunilor originale. This manual contains Romanian. MM 3A9031

Sediul Graco: Minneapolis

Birouri internaționale: Belgia, China, Japonia, Coreea

GRACO INC. AND SUBSIDIARIES • P.O. BOX 1441 • MINNEAPOLIS MN 55440-1441 • USA

Copyright 2021, Graco Inc. Toate unitățile de producție Graco sunt înregistrate ISO 9001.

www.graco.com

Revizia F, Aprilie 2024