

작동, 부품



# LineLazer<sup>®</sup> ES 500 에어리스 라인 스트라이퍼

3B0109F

KO

차선 도장 재료용. 전문가만 이 장비를 사용할 수 있습니다. 폭발 위험이 있는 환경 또는 위험 (분류된) 장소에서 사용이 금지되어 있습니다.

모델: 25U546, 25U547, 25U548, 18H269  
3300 psi(228 bar, 22.8 MPa) 최대 작동 압력

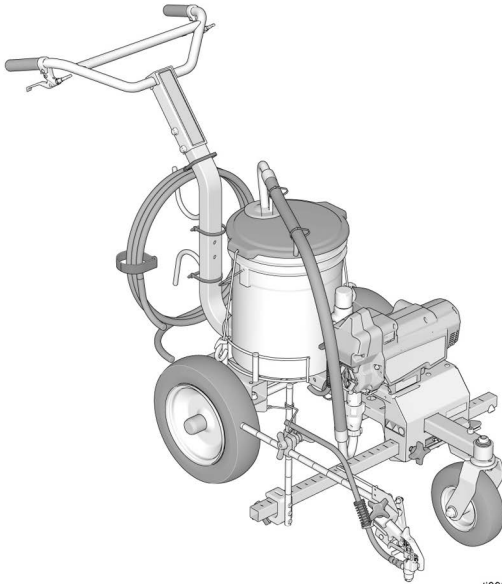


## 중요 안전 지침

장비 사용 전 본 설명서 및 관련 설명서에 나오는 모든 경고 및 지침을 읽어 주십시오. 제어장치와 장비의 적절한 사용법을 숙지하십시오. 이 지침을 잘 보관하십시오.

## 관련 설명서

설명서	설명
311254	건
334599	펌프



t39396a

순정 Graco 교체용 부품만 사용하십시오.  
Graco 순정품이 아닌 교체용 부품을 사용하면 보증이 무효화될 수 있습니다.



PROVEN QUALITY. LEADING TECHNOLOGY.

# 목차

## 목차

모델	3
중요 접지 정보	4
경고	5
구성품 식별	8
접지 지침	9
(가연성 세척 및 청소 재료)	9
통	9
감압 절차	10
트리거 잠금장치	11
설정	12
전면 휠 정렬	12
스프레이 팁 설치	13
배터리 설치 및 제거	14
시동	15
프라임/스프레이 밸브	15
저장 유체 세척하기	15
펌프 채우기	17
건 및 호스 채우기	18
분무 방법	19
건 설치	19
건 위치	19
도장 스트라이프 너비	20
스프레이 테스트 스트라이프	20
스텐실 분무	21
스프레이 팁 선택	21
팁 선택	22
팁 막힘 제거	23
청소	24
세정 및 세척액 호환성	28
유지보수	29
문제 해결	30
기계적/유체 유량	30
전기	33
부품	34
ES 500 에어리스 라인 스트라이퍼 부품	34
ES 500 에어리스 라인 스트라이퍼 부품 목록	35
모터 모듈 부품	36
모터 모듈 부품 목록	37
필터 매니폴드 부품	38
필터 매니폴드 부품 목록	39
건 암 부품	40
배선도	41
기술 사양	42
Graco 표준 보증	43
Graco 정보	44

모델

	모델	배터리 전압 VDC	충전기 전압 VAC
	25U546	60 USA/CA	120 USA/CA
	25U547	54 EMEA/UK	230 EMEA/UK
	25U548	54 ANZ/AP	230 ANZ/AP
	18H269	54 AP (JA)	230 AP
		60 AP (KO)	

LineLazer ES 500은 다음의 DEWALT® FLEXVOLT® 54V 및 60V 배터리와 호환됩니다.

- DCB606 - 60V/2ah (20V/6ah)
- DCB546 - 54V/2ah (18V/6ah)
- DCB609 - 60V/3ah (20V/9ah)
- DCB547 - 54V/3ah (18V/9ah)
- DCB548 - 54V/4ah (18V/12ah)
- DCB612 - 60V/4ah (20V/12ah)

관련 DEWALT 설명서


설명서	설명	지역
N463494	DEWALT DCB118 급속 충전기 설명서	USA/CA
N463510 N463511	DEWALT DCB118-QW 급속 충전기 설명서 (파트 1 및 2)	EMEA
N501136	DEWALT DCB118-XE 급속 충전기 설명서	ANZ/AP

## 중요 접지 정보

다음 정보는 스트라이퍼와 함께 제공되는 접지선 및 클램프 사용 방법에 대한 이해를 도와줍니다. 가연성 재료를 사용하여 세척 및 청소 시 필요합니다.

재료 용기 라벨의 정보를 읽고 가연성 재료인지 판별하십시오. 공급업체에 안전보건자료(SDS)를 요청하십시오. 용기 라벨 및 SDS에는 재료의 성분 및 그와 관련된 특정 주의사항이 설명되어 있습니다.

세척 및 청소 재료는 일반적으로 다음 세 가지 기본 유형 중 하나에 해당합니다:

접지선 및 클램프가 필요하십니까?	세척 또는 청소 재료 유형
<p>예</p> 	<p><b>가연성:</b> 이러한 종류의 재료에는 크실렌, 톨루엔, 나프타, MEK, 라커 희석제, 아세톤, 변성 알코올, 테레빈유와 같은 가연성 용제가 함유되어 있습니다. 용기 라벨에는 이 재료가 가연성임을 표기해야 합니다. 가연성 재료를 실외나 신선한 공기가 유입되는 환기가 잘 되는 영역에서 사용하십시오. 이 유형의 재료 사용 시, <b>접지 지침</b>, 9 페이지를 따르십시오.</p>
아니요	<p><b>유성:</b> 용기 라벨에는 이 재료가 가연성이며 광유나 비인화성 페인트 신너로 청소가 가능함을 표기해야 합니다.</p>
아니요	<p><b>수성:</b> 용기 라벨에는 이 재료를 비누나 물로 청소할 수 있는지를 표기해야 합니다.</p>

## 경고

다음 경고는 이 장비의 설정, 사용, 접지, 유지보수, 수리에 대한 것입니다. 느낌표 기호는 일반적인 경고를 나타내며 위험 기호는 각 절차에 대한 위험 요소를 의미합니다. 설명서 본문이나 경고 라벨에 이러한 기호가 나타나면 해당 경고를 다시 참조하십시오. 이 섹션에서 다루지 않은 제품별 위험 기호 및 경고가 해당되는 경우 본 설명서 본문에 나올 수 있습니다.

### ⚠ 경고



#### 화재 및 폭발 위험

솔벤트 및 페인트 연기와 같이 작업구역에서 발생하는 가연성 연무는 발화되거나 폭발할 수 있습니다. 화재 및 폭발을 방지하려면:



- 화염이나 담배, 모터, 전기 장비 등의 점화원 근처에서 가연성 또는 연소성 재료를 분무하지 마십시오.



- 장비 내부를 통과해 흐르는 도료나 솔벤트는 정전기를 유발할 수 있습니다. 정전기는 도료나 솔벤트 연기가 있는 상태에서 화재 또는 폭발 위험을 야기합니다. 펌프, 호스 어셈블리, 스프레이 건 및 도장 영역 주변이나 그 안에 있는 물체를 포함한 스프레이 시스템의 모든 부품은 정전기 방전과 스파크로부터 보호하기 위해 적절히 접지시켜야 합니다. Graco의 전도성 또는 접지된 고압 에어리스 페인트 도장기 호스를 사용하십시오.



- 정전기 방전을 방지하기 위해 모든 용기와 수집 시스템을 접지해야 합니다. 정전기 방지 또는 전도성이 아닐 경우 페일 라이너를 사용하지 마십시오.
- 할로겐화 탄화수소가 포함된 도료 또는 솔벤트를 사용하지 마십시오.
- 분무 장소를 잘 환기하십시오. 신선한 공기가 잘 공급되어 해당 영역을 이동하게 하십시오.
- 도장기는 스파크를 발생시킵니다. 도장, 세척, 청소 또는 정비할 때 환기가 잘 되는 장소에 펌프 어셈블리를 보관하십시오. 펌프 어셈블리에는 분무하지 마십시오.
- 스프레이 장소에서 담배를 피거나 스파크나 화염이 있는 곳에서 스프레이하지 마십시오.
- 분무 구역에서 조명 스위치, 엔진 또는 기타 유사한 스파크를 생성하는 제품을 작동하지 마십시오.
- 작업 구역은 청결하게 유지하고 도료 또는 솔벤트 통, 형값 조각 및 기타 가연성 물질이 없게 하십시오.
- 분무되는 페인트와 용제의 성분을 잘 알아 두십시오. 페인트 및 용제와 함께 제공된 안전 보건자료(SDS)와 용기 라벨을 모두 잘 읽으십시오. 페인트 및 용제 제조업체의 안전 지침을 준수하십시오.
- 작업 구역에 소화기를 비치하십시오.

## ⚠ 경고



### 피부 주입 위험

고압 스프레이는 체내로 독극물을 주입하여 심각한 신체 부상을 야기할 수 있으며, 이로 인해 신체를 절단해야 할 수 있습니다. 주입이 발생한 경우 **즉시 의료적 조치를 받으십시오.**



- 사람이나 동물에게 건을 겨누거나 스프레이하지 마십시오.
- 손과 기타 신체 부위를 배출구 가까이에 두지 마십시오. 예를 들어, 신체의 어떤 부위로도 누출을 막으려 하지 마십시오.



- 항상 스프레이 팁 가드를 사용하십시오. 스프레이 팁 가드가 제대로 배치되지 않은 상태에서 스프레이하지 마십시오.



- Graco 스프레이 팁을 사용하십시오.
- 스프레이 팁을 청소 및 교체할 때는 주의하십시오. 스프레이 도중 스프레이 팁이 막힐 경우에는 **감압 절차**에 따라 장치를 끄고 감압시킨 후 스프레이 팁을 제거하고 나서 청소합니다.



- 전원이 차단된 후에도 장비는 압력을 유지합니다. 전력이 공급되거나 가압된 상태로 장비를 방치하여 두지 마십시오. 장비를 방치하거나 사용하지 않을 때, 그리고 부품을 정비, 청소 또는 제거하기 전에 **감압 절차**를 따르십시오.
- 호스 및 부품의 손상 흔적 여부를 점검하십시오. 손상된 호스 또는 부품을 교체하십시오.
- 이 시스템에서는 3300 psi(228 bar, 22.8 MPa)가 발생할 수 있습니다. 최소 3300 psi(228 bar, 22.8 MPa) 정격의 Graco 부품 또는 부속품을 사용하십시오.
- 스프레이하지 않을 때는 항상 트리거 잠금장치를 잠그십시오. 방아쇠 잠금장치가 제대로 작동하는지 확인하십시오.
- 장치를 작동하기 전에 모든 연결부가 안전하게 고정되어 있는지 확인하십시오.
- 빨리 장치 작동을 정지하고 압력을 배출하는 방법을 잘 알아 두십시오. 제어장치에 대해 완전히 숙지해야 합니다.







### 장비 오용 위험

장비를 잘못 사용하면 중상을 입거나 사망에 이를 수 있습니다.



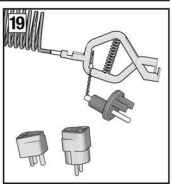
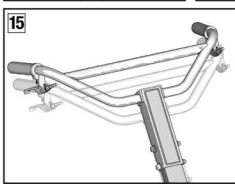
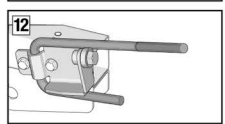
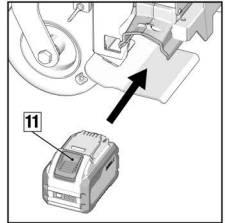
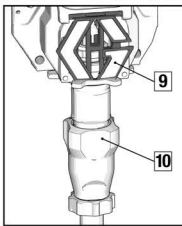
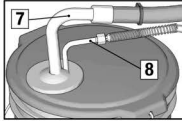
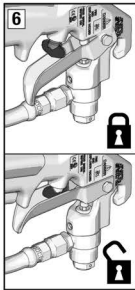
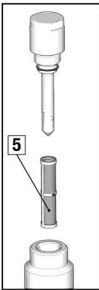
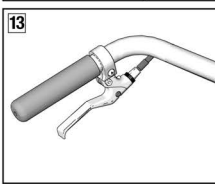
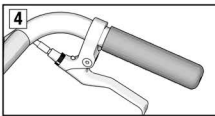
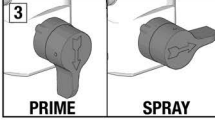
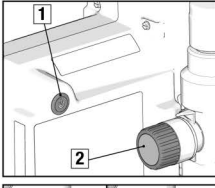
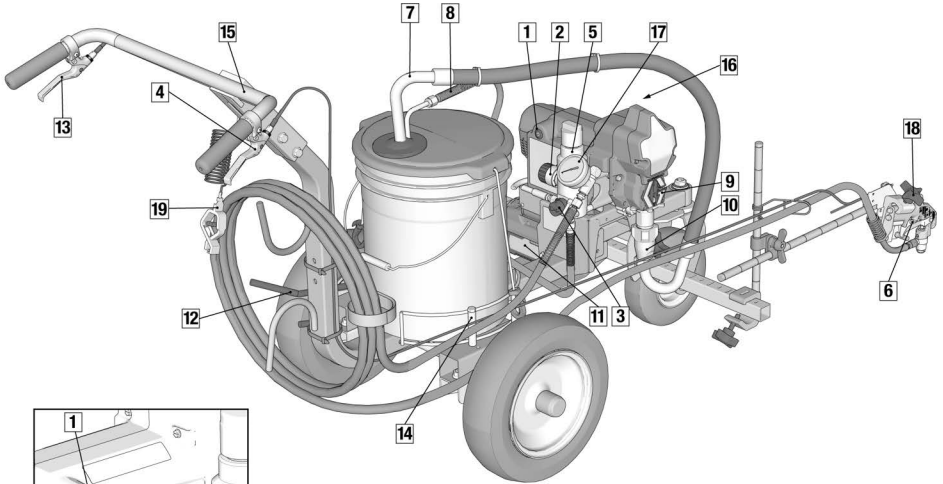
- 분무 시에는 항상 적절한 장갑, 보안경, 마스크를 착용하십시오.
- 어린이 주변에서 작동하거나 분무하지 마십시오. 항상 장비 주변에 어린이가 없도록 하십시오.
- 몸을 지나치게 뻗거나 불안정한 지지대 위에서 있지 마십시오. 항상 안정된 발 디딤과 균형을 유지하십시오.
- 작업 중에 반드시 주의를 기울여야 합니다.
- 피곤한 상태 또는 약물이나 술을 마신 상태로 장치를 작동하지 마십시오.
- 호스를 꼬거나 과도하게 구부리지 마십시오.
- Graco가 지정한 사양을 벗어난 온도나 압력에 호스를 노출하지 마십시오.
- 호스를 사용해서 장비를 끌어당기거나 들어 올리지 마십시오.
- 25 ft보다 짧은 호스로 분사하지 마십시오.
- 균열이 있거나 파손되었거나 누락된 부품은 항상 즉시 Graco 순정 부품으로 교체하십시오. **부품**, 34 페이지를 참조하십시오.
- 장비를 변형하거나 개조하지 마십시오. 개조하거나 수정하면 대리점의 승인이 무효화되고 안전에 위험할 수 있습니다.
- 건조한 장소에서만 사용하십시오. 물이나 비에 노출하지 마십시오.
- 조명이 밝은 지역에서 사용하십시오.
- 모든 장비는 사용하는 환경에 맞는 등급을 갖고 승인되었는지 확인하십시오.
- 배터리 실드가 열린 상태로 도장기를 작동하거나 세척하지 마십시오.

## ! 경고

	<p><b>가압 알루미늄 부품 위험</b></p> <p>가압 장비의 알루미늄과 호환되지 않는 유체를 사용하면 심각한 화학 반응이 발생하여 장비가 파손될 수 있습니다. 이 경고를 준수하지 않으면 사망, 심각한 부상 또는 재산 손실을 초래할 수 있습니다.</p> <ul style="list-style-type: none"> <li>• 1,1,1-트리클로로에탄과 염화 메틸렌, 기타 할로겐화 하이드로카본 솔벤트 혹은 솔벤트 등을 포함하는 유체는 사용하지 마십시오.</li> <li>• 염소 표백제를 사용하지 마십시오.</li> <li>• 알루미늄과 반응할 수 있는 화학물질을 함유한 다른 많은 유체가 있습니다. 재료 공급업체에 문의하여 호환성을 확인하십시오.</li> </ul>
 	<p><b>배터리 및 충전기 호환성 위험</b></p> <ul style="list-style-type: none"> <li>• 본 도구에는 DEWALT 브랜드의 최대 54V 또는 최대 60V 배터리 및 배터리 충전기만 사용하십시오.</li> <li>• DEWALT 배터리 및 배터리 충전기의 안전 및 사용에 관하여 본 도구에 포함된 모든 지침을 읽으십시오.</li> <li>• 배터리를 세척하거나 도장하지 마십시오.</li> <li>• 배터리는 물로 적신 천 이외의 다른 것을 사용해서 세척해서는 안 됩니다.</li> </ul>
 	<p><b>움직이는 부품으로 인한 위험</b></p> <p>움직이는 부품으로 인해 손가락이나 다른 신체 부위가 끼거나 절단될 수 있습니다.</p> <ul style="list-style-type: none"> <li>• 움직이는 부품에 가까이 접근하지 마십시오.</li> <li>• 보호 가드 또는 커버를 분리한 상태로 장비를 작동하지 마십시오.</li> <li>• 장비는 경고 없이 시동될 수 있습니다. 장비를 점검, 이동 또는 수리하려면 먼저 <b>감압 절차</b>를 수행하고 모든 전원을 분리하십시오.</li> </ul>
	<p><b>유독성 유체 또는 연기 위험</b></p> <p>독성 유체 또는 연기가 눈이나 피부에 닿거나 이를 흡입하거나 삼키면 중상을 입거나 사망에 이를 수 있습니다.</p> <ul style="list-style-type: none"> <li>• 안전보건자료(SDS)를 읽어 사용 중인 유체에 대한 특정 위험 요소를 숙지하십시오.</li> <li>• 위험한 유체는 승인된 용기에 보관하고 관련 규정에 따라 폐기하십시오.</li> </ul>
	<p><b>개인 보호 장비</b></p> <p>작업 구역에서는 눈 부상, 청각 손상, 독성 연기의 흡입 및 화상을 포함한 심각한 부상을 방지할 수 있도록 적절한 보호 장비를 착용하십시오. 이러한 보호 장비는 다음과 같지만 이에 국한되지 않습니다.</p> <ul style="list-style-type: none"> <li>• 보안경 및 청각 보호대.</li> <li>• 유체 및 솔벤트 제조업체의 권장에 따른 마스크, 보호복, 장갑.</li> </ul>

# 구성품 식별

# 구성품 식별






1	ON/OFF 스위치
2	압력 제어
3	프라임/스프레이 밸브
4	스프레이 건 방아쇠
5	필터
6	스프레이 건 방아쇠 잠금장치
7	사이펀 호스
8	배출 호스
9	핑거 가드

10	펌프
11	배터리
12	주차 브레이크
13	전방 휠 잠금/잠금 해제
14	조절식 통 홀더
15	조절식 핸들
16	일련 번호 라벨(전면)
17	압력 게이지
18	건 조정 노브
19	접지선 및 클램프

B405598

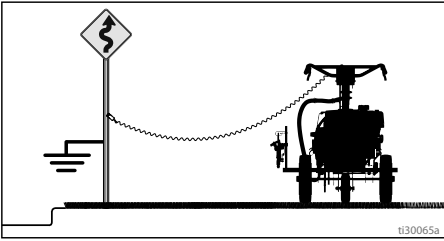


## 접지 지침 (가연성 세척 및 청소 재료)

			
<p>이 장비는 정전기 스파크의 위험을 줄이도록 접지되어야 합니다. 정전기 스파크는 연기를 발생시켜 점화되거나 폭발하여 중상을 초래할 수 있습니다. 적절한 접지는 전류가 빠져나갈 전선을 제공합니다.</p>			

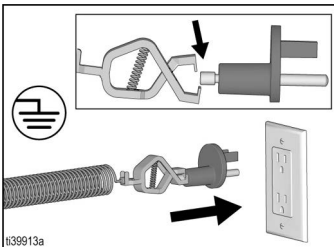
휠이 실제로 접지된 표면 위에 있도록 스트라이퍼를 배치하십시오. 노면에는 배치하지 마십시오.

스트라이퍼에는 접지선과 클램프가 장착되어 있습니다. 가연성 재료로 세척할 때는 클램프가 실제 지면에 연결되어 있어야 합니다. **중요 접지 정보**, 4 페이지를 참조하십시오.



실제 지면처럼 금속 표지판 기둥을 사용할 수 있습니다. 접지선 및 클램프를 금속 기둥에 연결합니다. 적절하게 접지된 전기 콘센트도 실제 지면처럼 사용할 수 있습니다. 제공된 어댑터를 사용하십시오.

접지된 콘센트에 어댑터를 꽂으십시오. 접지선 및 클램프를 콘센트에 있는 금속 스테드에 연결하십시오. 접지선이 짧아서 접지된 전기 콘센트에 닿지 않으면 어댑터와 콘센트 사이에 있는 3선 접지 확장 코드를 사용하십시오.



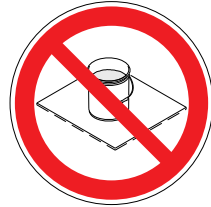
**유체 호스:** 접지의 지속성을 유지하기 위해서는 최대 결합 호스 길이가 91m(300 ft)인 전기적으로 전도성 인 호스만을 사용하십시오.

**스프레이 건:** 적절하게 접지된 유체 호스 및 펌프와의 연결을 통해 접지하십시오.

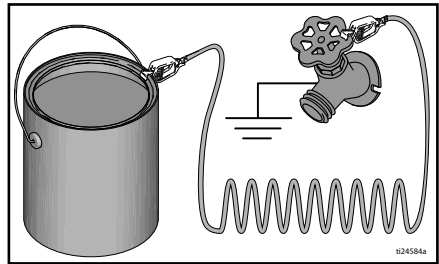
## 통

**가연성 및 유성 재료:** 현지 법규와 규정을 따르십시오. 전도성이 있는 금속 통을 사용하고 반드시 콘크리트와 같은 접지된 바닥 위에 놓습니다.

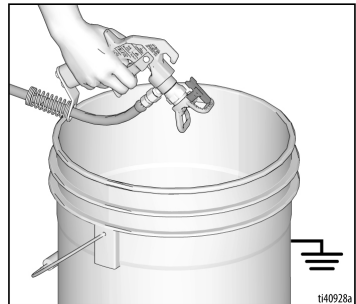
종이 또는 마분지 같이 접지 연속성을 방해하는 비전도성 표면 위에 페일을 놓으면 안 됩니다.



**금속성 통은 항상 접지하십시오.** 접지선을 통에 연결하십시오. 한 쪽 끝을 통에 묶고 다른 한 쪽 끝을 수도관과 같은 실제 지면에 결속시킵니다.



**도장기를 세척하고 감압할 때 접지 연속성을 유지하려면:** 스프레이 건의 금속 부분을 접지된 금속 페일 옆에 단단히 고정한 후 건을 트리거합니다.



# 감압 절차

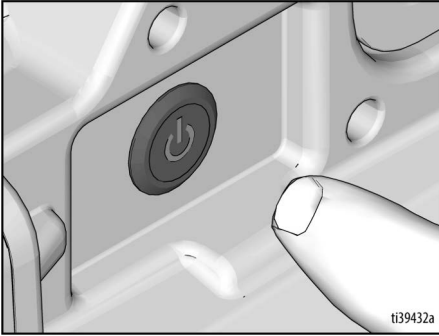
## 감압 절차



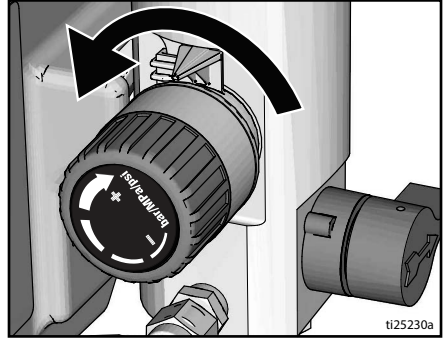
이 기호가 나타날 때마다 감압 절차를 실시하십시오.


수동으로 감압할 때까지 이 장비는 가압 상태를 유지합니다. 피부 주입, 유체 튀김 및 움직이는 부품과 같은 가압되는 유체로 인한 심각한 부상을 방지하기 위해 스트라이퍼를 멈추고 스트라이퍼를 청소/점검하기 전 및 장비를 정비하기 전에 **감압 절차**를 실시하십시오.

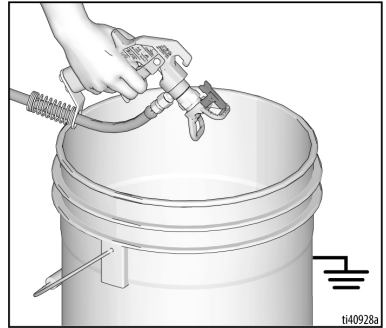
1. 가연성 재료를 사용하는 경우 **접지 지침**, 9 페이지를 수행하십시오.
2. ON/OFF 스위치를 **OFF** 위치로 돌립니다. 꺼졌을 때는 전원 버튼이 점등되지 않습니다.



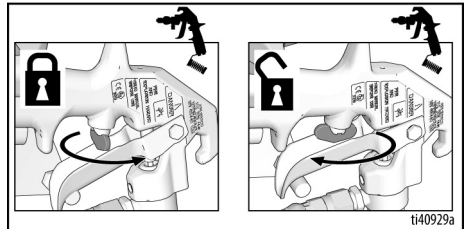
3. 압력 제어장치를 최저 설정으로 돌립니다. 트리거 잠금을 푸십시오.



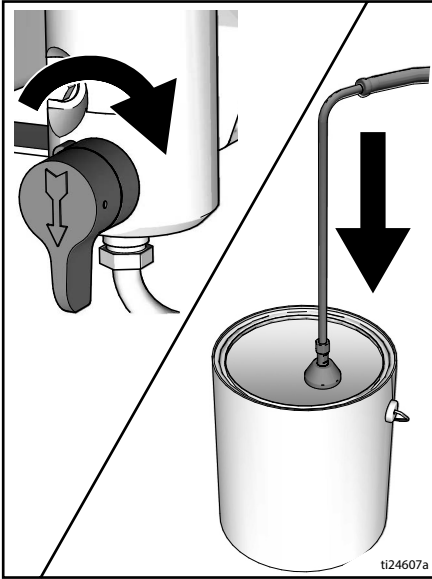
4. 접지된 금속통에 건의 금속 부분을 단단히 고정하십시오. 건을 트리거하여 감압합니다.



5. 트리거 잠금장치를 잠그십시오.



6. 페일에 드레인 튜브를 놓으십시오. 프라임 밸브를 아래로 돌립니다. 프라임 밸브는 다시 스프레이할 준비가 될 때까지 아래(드레인) 위치에 두십시오.

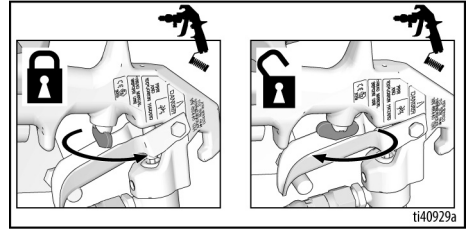


ti24607a

7. 도장기 팁 또는 호스가 막혔거나 완전히 감압되지 않았다고 의심되는 경우.
  - a. 팁 가드 고정 너트 또는 호스 엔드 커플링을 매우 천천히 풀어 서서히 감압하십시오.
  - b. 너트 또는 커플링을 완전히 푸십시오.
  - c. 호스 또는 팁 장애물을 제거하십시오.

## 트리거 잠금장치

도장기를 중지할 때는 항상 트리거 잠금장치를 잠궈서 손에 의해 또는 떨어뜨리거나 부딪혀서 우발적으로 건이 트리거되지 않도록 하십시오.

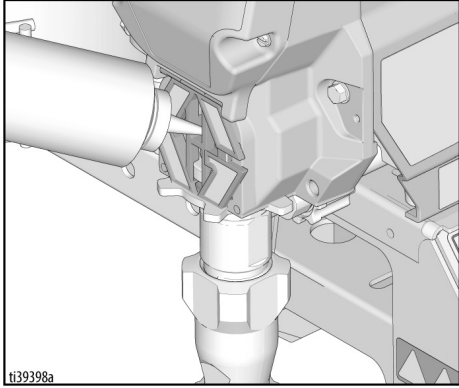


ti40929a

## 설정

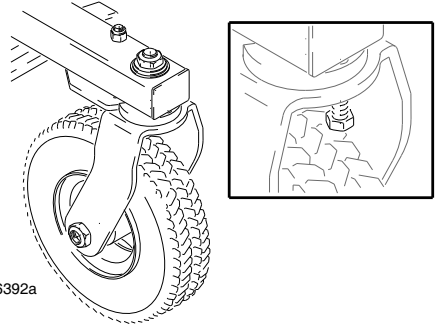
처음 도장기 포장을 풀 때 또는 장기간 보관 후 셋업 절차를 수행하십시오.

1. 스포트 패킹 너트를 TSL로 채웁니다.



## 전면 휠 정렬

1. 캡 나사를 풉니다.



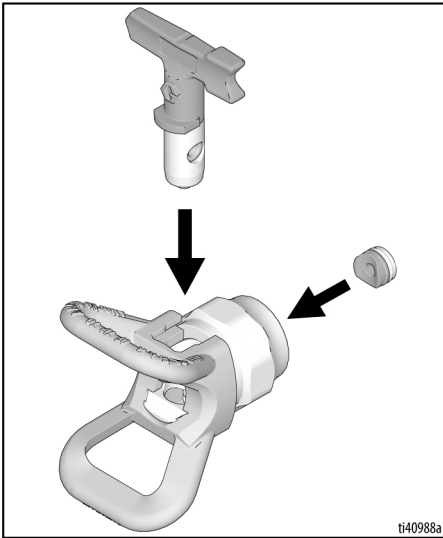
2. 필요에 따라 앞쪽 휠 위치를 왼쪽 또는 오른쪽으로 돌려 일직선으로 정렬합니다.
3. 캡 나사를 단단히 조입니다. 스트라이퍼를 부드럽게 밀어 스트라이퍼가 걸리지 않고 굴러가게 합니다. 스트라이퍼가 직선으로 롤링하거나 오른쪽 또는 왼쪽으로 방향이 확 바뀌는 경우 스트라이퍼가 직선으로 롤링할 때까지 1단계와 2단계를 반복합니다.

## 스프레이 팁 설치

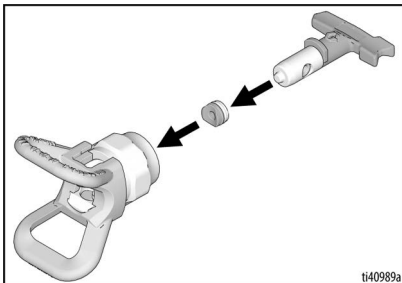


주입으로 인한 심각한 피부 손상을 방지하기 위해 스프레이 팁 및 스프레이 팁 가드를 설치하거나 제거할 때 스프레이 팁 앞에 손을 두지 마십시오.

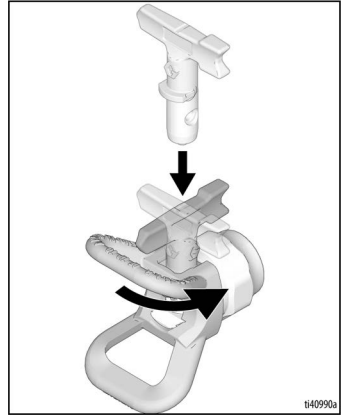
1. **감압 절차**, 10 페이지를 수행하십시오.
2. 방아쇠 잠금장치를 잠급니다.
3. 스프레이 팁과 팁 가드 부품을 아래의 순서대로 조립했는지 확인합니다.



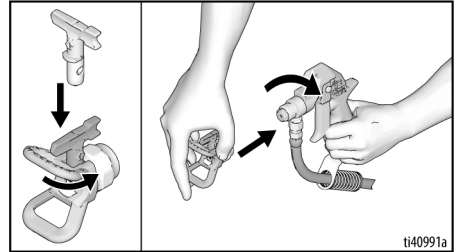
- a. 스프레이 팁을 사용하여 개스킷과 씬을 팁 가드에서 정렬합니다.



- b. 스프레이 팁을 팁 가드로 끝까지 밀어야 합니다. 스프레이 팁을 돌려 누릅니다.





- c. 스프레이 팁의 화살표 모양 핸들을 스프레이 위치로 돌립니다.
4. 스프레이 팁 어셈블리를 건에 끼워 조입니다.



5. 스프레이를 홀더에 돌려 놓습니다.
6. 방아쇠 가드를 건 홀더의 너트 앞에 놓습니다. 노브를 조입니다.

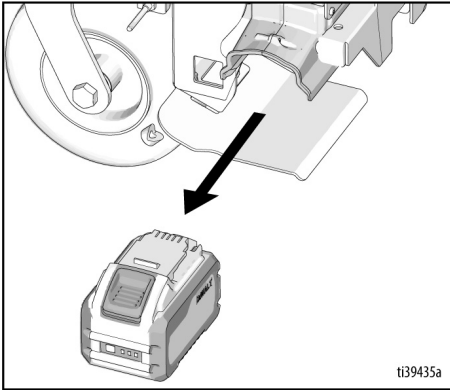
## 배터리 설치 및 제거

언제나 완전히 충전된 배터리로 작동을 시작하십시오. 배터리를 물에 담그거나 적시지 마십시오. 도장기와 함께 제공된 배터리 및 충전기 정보를 참조하십시오.

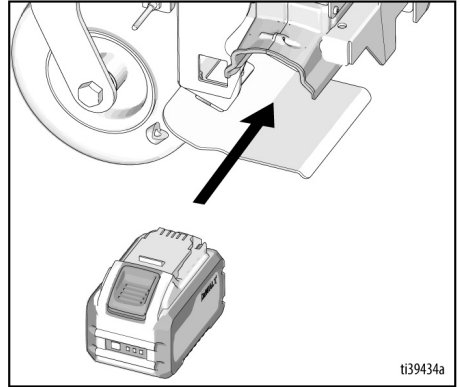
				
환기가 잘 이루어지는 장소에서만 배터리를 교체 및 충전하고, 페인트 및 용제를 포함한 인화성 또는 가연성 물질로부터 격리하십시오.				

다음과 같이 배터리를 스트라이퍼에 제거 및 설치하십시오.

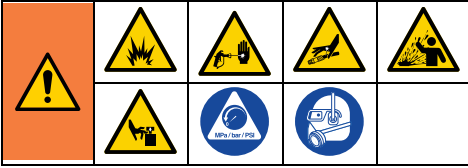
1. 사용된 배터리가 있으면 이를 제거하십시오.



2. 배터리 팩을 도장기 내부의 레일과 정렬하고 배터리 팩이 단단히 장착될 때까지 밀어 넣어 배터리를 설치하십시오. 풀리지 않는지 확인하십시오.



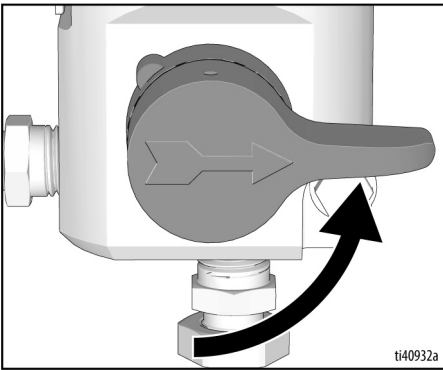
## 시동



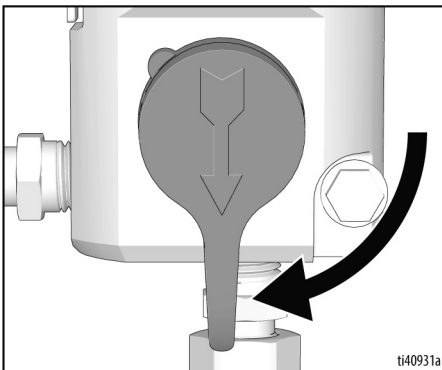
### 프라임/스프레이 밸브

프라임/스프레이 밸브는 PRIME(프라임)과 SPRAY(분무) 위치 사이에서 전환할 수 있는 레버를 사용합니다.

#### SPRAY(분무) 위치



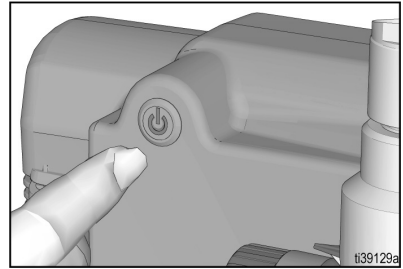
#### PRIME(프라임) 위치



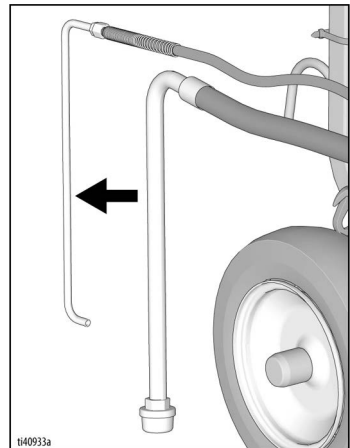
### 저장 유체 세척하기

이 스트라이퍼는 소량의 테스트 재료가 시스템에 들어 있는 상태로 공장에서 출고됩니다. 이 스트라이퍼를 최초 사용하기 전에 스트라이퍼에서 이 재료를 세척하는 것이 중요합니다.

1. 가연성 재료로 세척할 때는 **접지 지침**, 9 페이지를 따르십시오.
2. **세정 및 세척액 호환성**, 28 페이지를 따르십시오.
3. **감압 절차**, 10 페이지를 수행하십시오.
4. ON/OFF 스위치가 **OFF** 위치에 있는지 확인합니다. 꺼졌을 때는 전원 버튼이 점등되지 않습니다.

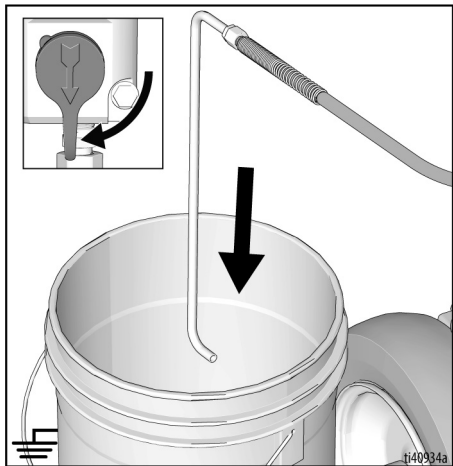


- a. 사이펀 튜브(큰 것)에서 드레인 튜브(작은 것)를 분리하십시오.

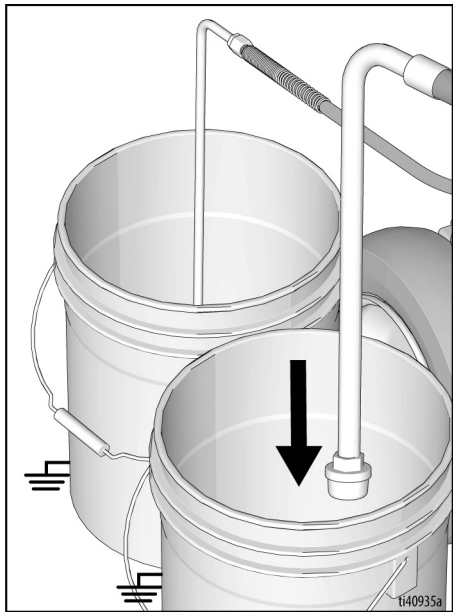


# 시동

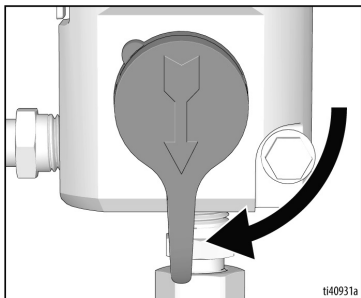
- b. 접지된 폐기물 통에 드레인 튜브를 놓습니다.



- c. 물 또는 세척 유체가 부분적으로 채워진 접지된 통에 사이펀 튜브를 담그십시오.

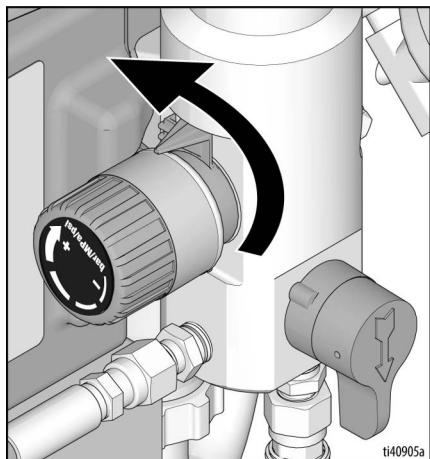


5. 프라임/스프레이 밸브를 PRIME(프라임) 위치로 놓습니다.

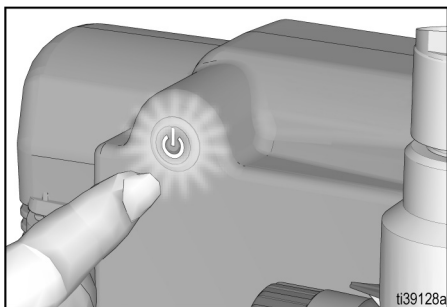


6. 배터리를 설치하십시오. 배터리 설치 및 제거, 14 페이지를 참조하십시오.

7. 설정 표시기를 압력 제어 노브의 저압 설정에 맞춥니다.

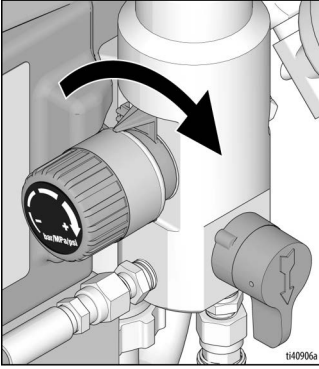


8. ON/OFF 스위치를 ON 위치로 돌립니다. 켜졌을 때는 전원 버튼이 점등됩니다.

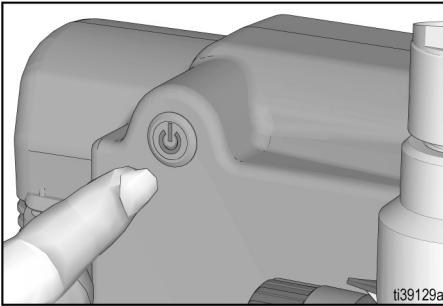




9. 압력을 1/2만큼 늘려 모터를 구동합니다. 드레인 튜브 밖으로 재료가 흘러나올 때까지 도료 또는 다른 재료를 도장기에서 순환시킵니다.



10. 도장기가 펌핑을 시작하면 세척 유체와 기포가 시스템에서 배출됩니다. 30-60초 동안 드레인 튜브에서 폐기물 통으로 유체가 흘러 나가도록 하십시오.
11. 켜기/끄기 스위치를 **끄기** 위치로 돌립니다. 꺼졌을 때는 전원 버튼이 점등되지 않습니다.



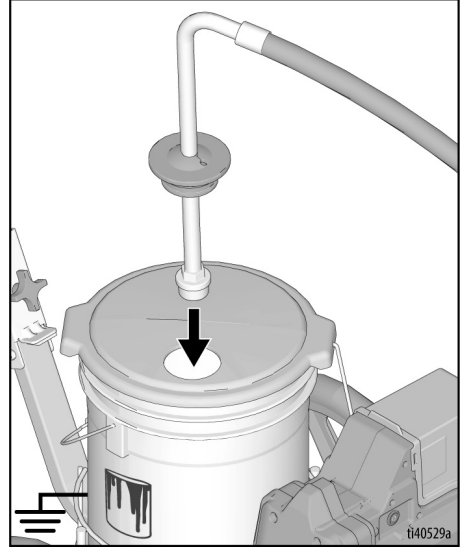
--	--	--	--	--

고압 스프레이는 체내로 독극물을 주입하여 심각한 신체 부상을 야기할 수 있습니다. 손이나 형검으로 누출 부위를 막지 마십시오.

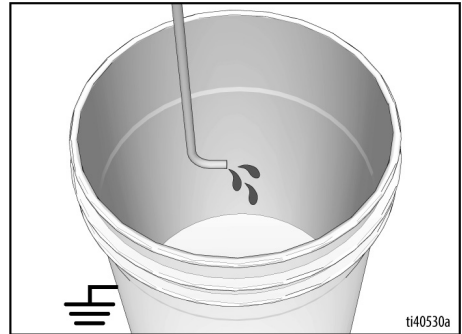
12. 누출 부위가 있는지 검사하십시오. 누출이 발생한 경우 **감압 절차**, 10 페이지를 실시한 후 모든 피팅을 조이십시오. 누출이 없으면 다음 단계로 계속하십시오.

## 펌프 채우기

1. 사이펀 튜브를 도료 통으로 옮기고 사이펀 튜브를 도료에 담급니다.



2. ON/OFF 스위치를 **ON** 위치로 돌립니다. 꺼졌을 때는 전원 버튼이 점등됩니다.
3. 드레인 튜브에서 도료가 나오는 것이 보일 때까지 기다립니다.

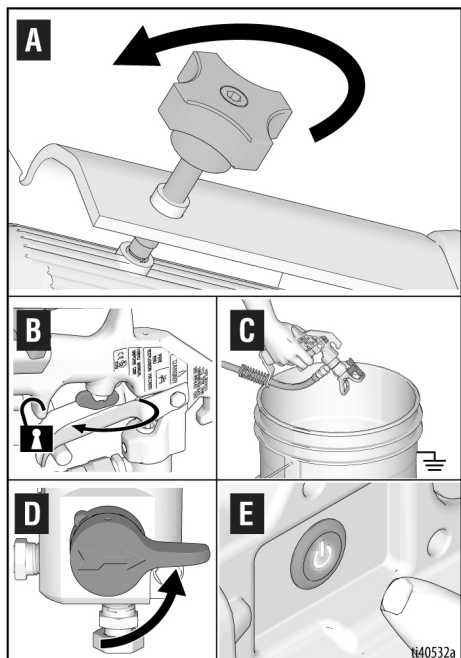


4. ON/OFF 스위치를 **OFF** 위치로 돌립니다. 꺼졌을 때는 전원 버튼이 점등되지 않습니다.

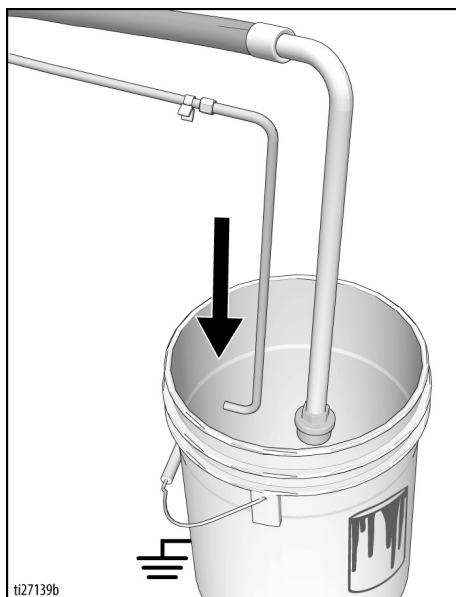
**참고:** ON/OFF 스위치가 순간적으로 꺼진 경우 펌프가 천천히 정지할 수 있으므로 일부 유체가 빠르게 프라이밍될 수 있습니다. 필요한 경우 ON/OFF 스위치를 몇 번 꺾다 다시 켭니다.

## 건 및 호스 채우기

1. 접지된 폐기물 통에 고정한 상태로 건을 잡으십시오. 폐기물 통 안쪽으로 건을 조준합니다.
  - a. 건 조정 노브를 풀고 스프레이 건을 홀더에서 제거합니다.
  - b. 방아쇠 안전장치를 푸십시오.
  - c. 건 트리거를 당긴 상태로 유지합니다.
  - d. 프라임/스프레이 밸브를 SPRAY(분무) 위치로 돌립니다.
  - e. ON/OFF 스위치를 **ON** 위치로 누릅니다. 켜졌을 때는 버튼이 점등됩니다.



2. 건에서 도료만 나올 때까지 폐기물 통을 향해 건을 격발합니다.
3. 방아쇠를 놓습니다. 방아쇠 잠금장치를 잠급니다.
4. 드레인 튜브를 도료 통으로 옮기고 사이편 튜브에 고정합니다.
5. 건을 건 홀더에 돌려 놓습니다.

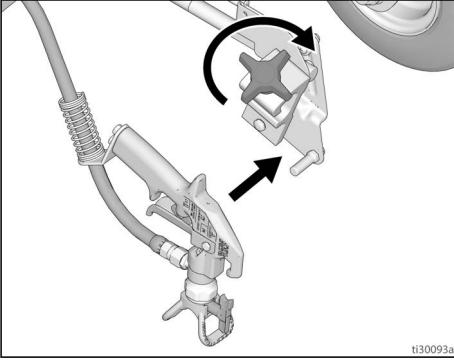


**참고:** 모터가 정지할 때 도장기가 페인트를 분무할 수 있습니다. 모터가 계속 작동하는 경우, 도장기가 적절하게 프라임되지 않은 것입니다. 펌프 채우기와 건 및 호스 채우기를 반복하십시오

## 분무 방법

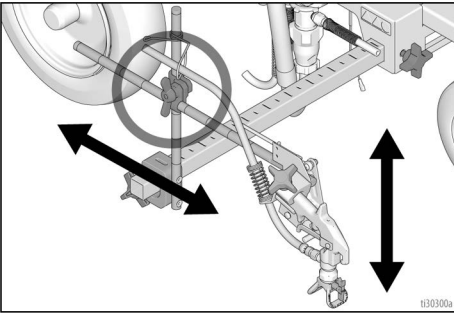
### 건 설치

1. 호스 가드를 홀더 어셈블리 브래킷에 바짝 붙인 상태에서 건을 건 홀더에 삽입합니다. 건을 클램프에 조입니다.

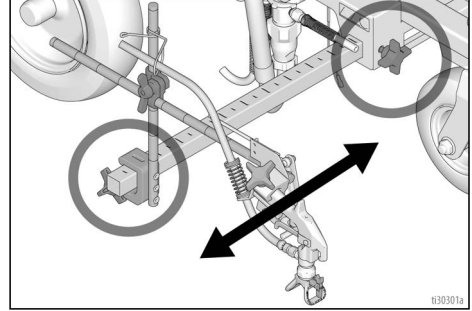


### 건 위치

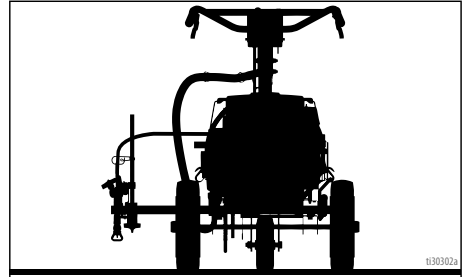
2. 건을 상/하 및 전/후로 둡니다.



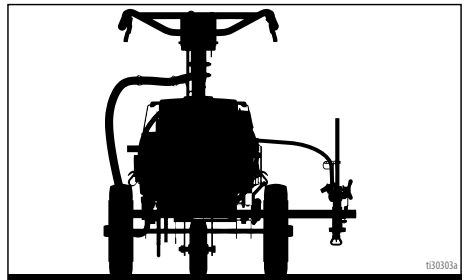
3. 건을 좌/우로 둡니다.



- a. 오른쪽 건 위치: 건 관련 하드웨어를 오른쪽에 놓습니다.

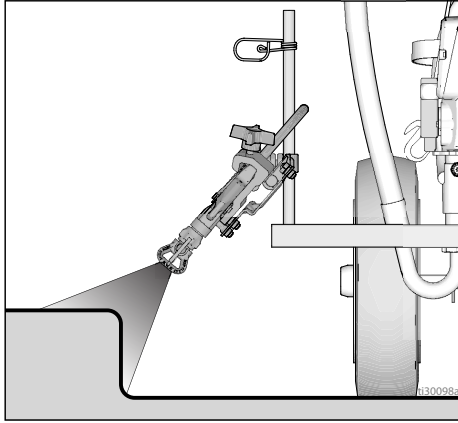


- b. 왼쪽 건 위치: 건 관련 하드웨어를 왼쪽에 놓습니다.

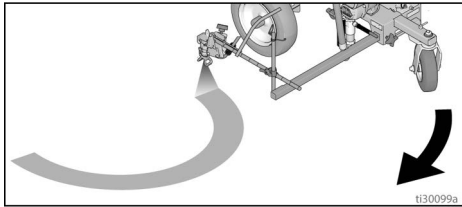


# 분무 방법

4. 커브 포지션의 경우, 건을 45° 각도로 놓습니다.



5. 건 아크 스프레이 포지션의 경우, 건을 스트라이퍼 뒤쪽에 놓습니다. 후방 포지션은 아크 품질을 개선합니다.

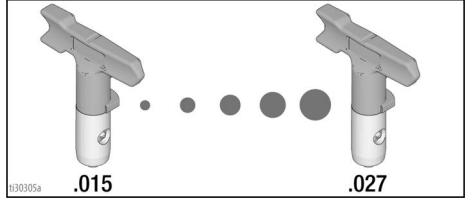
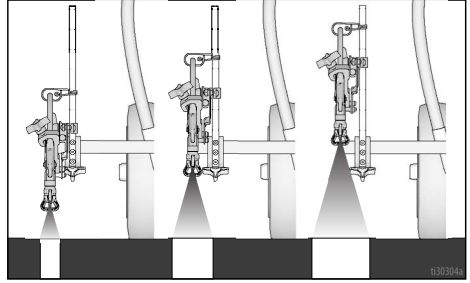


**참고:** 설치 후 건을 트리거할 수 있는지 그리고 방아쇠 잠금장치를 잠글 수 있는지 확인하십시오. 필요한 경우 조정하십시오.

**참고:** 보관 후 처음 제거하거나 도료/색상을 바꿀 때는 세정 및 세척액 호환성, 28 페이지를 확인하십시오.

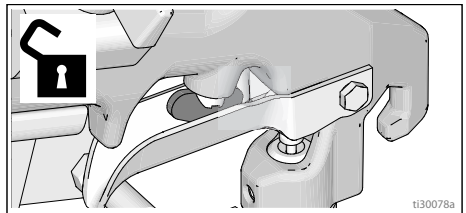
## 도장 스트라이프 너비

1. 건을 위, 아래로 조정하여 도장 스트라이프 너비를 변경합니다. 원하는 너비가 되지 않으면 팁을 변경합니다. 용도에 맞는 적절한 팁을 선택하려면 구성품 식별, 8 페이지를 참고하십시오.

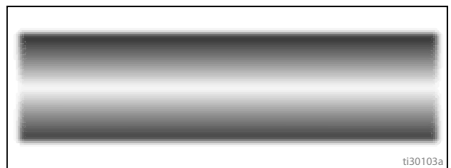


## 스프레이 테스트 스트라이프

1. 트리거 잠금장치를 푸십시오.



2. 건을 트리거하여 테스트 패턴을 스프레이합니다. 압력을 천천히 조정하여 과중한 가장자리를 제거합니다. 압력을 조절해도 굵은 에지를 제거할 수 없으면 작은 팁 크기를 사용하십시오.



## 스텐실 분무

1. 건 조정 노브를 풀어줍니다.
2. 홀더에서 건을 분리합니다.
3. 스텐실 패턴 위로 스프레이 건을 격발합니다.
4. 건을 홀더에 돌려 놓습니다.
5. 건 조정 노브를 조여줍니다.

**참고:** 손으로 스프레이 건 사용시 정전기 발생 및 정전기 충격이 발생할 수 있습니다. 스트라이퍼를 접지된 표면에 위치시킬 수 없거나 접지선을 연결할 수 없고 금속 기둥에 고정시킬 수 없을 경우 정전기 발생을 줄이는 다음의 방법을 시도하십시오.

- 잔디 같은 곳에서 도장할 때 실제 접지된 표면에 서서 도장하십시오.
- 신발 종류를 바꾸십시오.

## 스프레이 팁 선택

### 팁 크기 선택

스프레이 팁은 다양한 유체의 스프레이를 위해 여러 가지 크기로 제공됩니다. 도장기에는 대부분의 페인트 스프레이에 사용할 수 있는 팁이 포함되어 있습니다. 자세한 내용은 구성품 식별, 8 페이지를 참조하십시오.

### 힌트:

- 분무하면서 팁이 마모되고 넓어집니다. 최대 크기보다 작은 팁 구멍 크기로 시작하면 스트라이퍼의 정격 유량 내에서 스프레이할 수 있습니다.
- 두꺼운 코팅에는 더 큰 팁 구멍 크기를 사용하고 얇은 코팅에는 더 작은 팁 구멍 크기를 사용하십시오.
- 사용할 수록 팁이 마모되며 주기적 교체가 필요합니다.
- 팁 구멍 크기로 건에서 나오는 페인트의 양인 유량을 제어합니다.

## 팬 너비

팬 너비는 스프레이 패턴의 크기이며, 각 스트로크의 범위에 포함되는 영역을 결정합니다.

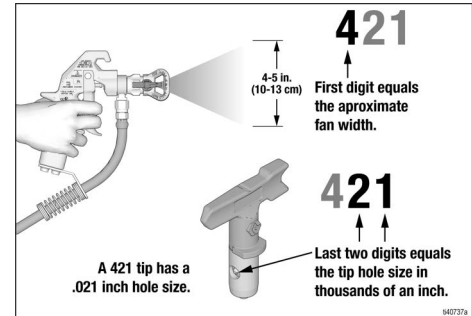
### 힌트:

- 스프레이되는 표면에 가장 적합한 팬 너비를 선택하십시오.
- 팬이 넓으면 넓게 개방된 표면에서 포함되는 영역이 더 넓어집니다.
- 팬이 좁으면 작고 제한된 표면에 조절하기가 더 쉽습니다.

### 팁 번호의 이해


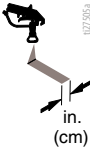
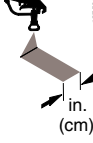
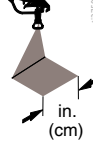

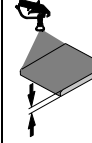
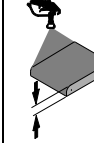
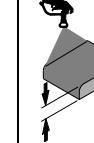
팁 번호의 마지막 세 자리(예: LL5421)에는 스프레이되는 표면에서부터 6 in.(15.2 cm) 되는 지점에서 건을 잡고 있을 때의 표면에서의 홀 크기와 팬 너비에 대한 정보가 포함되어 있습니다.

Rac5 팁은 표면에서 15.2cm(6 in.)되는 곳에서 측정합니다.



# 팁 선택

# 팁 선택

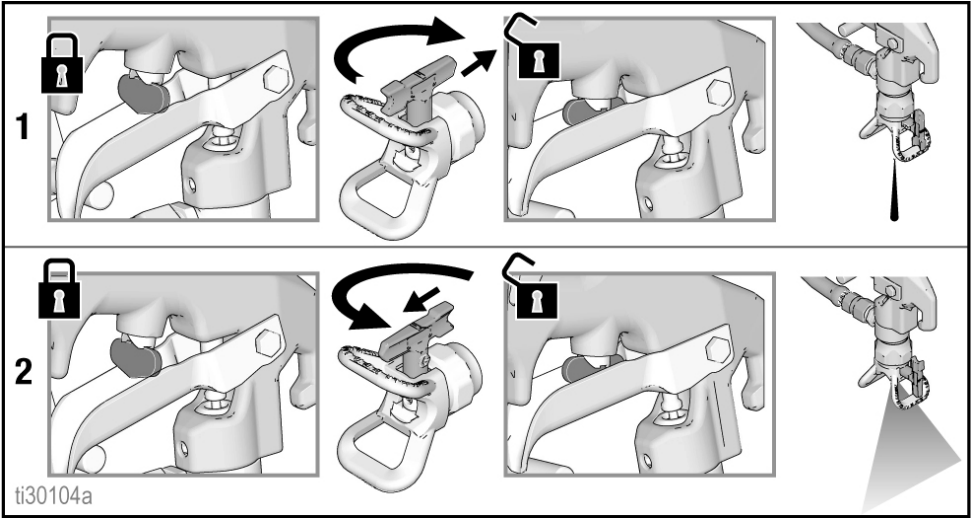
 027060a	 027260a in. (cm)	 027360a in. (cm)	 027500a in. (cm)	 027600a in. (cm)	 027700a	 027800a	 027900a
LL5213*	2 (5)				✓		
LL5215*	2 (5)					✓	
LL5217		4 (10)				✓	
LL5219		4 (10)					✓
LL5315		4 (10)			✓		
LL5317		4 (10)			✓		
LL5319		4 (10)				✓	
LL5321		4 (10)				✓	
LL5323		4 (10)				✓	
LL5325		4 (10)					✓
LL5327		4 (10)					✓
LL5329		4 (10)					✓
LL5331		4 (10)					✓
LL5333		4 (10)					✓
LL5335		4 (10)					✓
LL5355		4 (10)					✓
LL5417			6 (15)		✓		
LL5419			6 (15)		✓		
LL5421			6 (15)		✓		
LL5423			6 (15)			✓	
LL5425			6 (15)			✓	
LL5427			6 (15)			✓	
LL5429			6 (15)			✓	
LL5431			6 (15)				✓
LL5435			6 (15)				✓
LL5621				12 (30)	✓		
LL5623				12 (30)	✓		
LL5625				12 (30)	✓		
LL5627				12 (30)	✓		
LL5629				12 (30)	✓		
LL5631				12 (30)		✓	
LL5635				12 (30)		✓	
LL5639				12 (30)			✓

\*팁 막힘을 줄이려면 100 메시 필터를 사용하십시오.

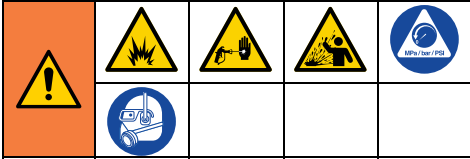
## 팁 막힘 제거



1. 방아쇠를 놓습니다. 방아쇠 안전장치를 잠그십시오. 스프레이 팁을 돌리십시오. 방아쇠 안전장치를 푸십시오. 클로그 청소를 위해 폐기 영역에 건을 트리거합니다.
2. 방아쇠 안전장치를 잠그십시오. 스프레이 팁을 원래 위치로 되돌리십시오. 방아쇠 안전장치를 풀고 분무를 계속하십시오.



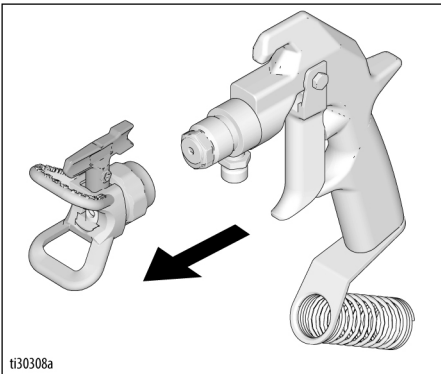
## 청소



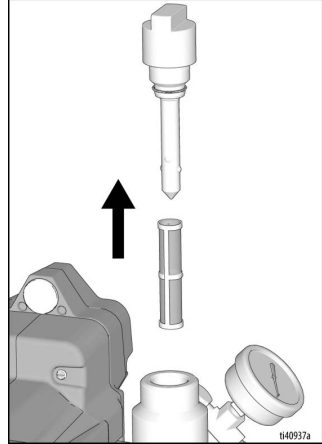
가연성 재료를 사용할 때 화재 또는 폭발로 인한 증상을 방지하려면:

- 스프레이 팁을 통해 용제를 분무하지 마십시오. 세척 전 항상 팁 가드와 스프레이 팁을 제거합니다. 호환되는 용제 통에서 팁 가드와 스프레이 팁을 세척하십시오.
- 환기가 잘 되는 곳에서 청소하십시오. 신선한 공기가 잘 공급되어 해당 영역을 이동하게 하십시오.
- 용제로 세척할 때는 항상 스트라이퍼 및 폐기물 용기를 접시시키십시오.

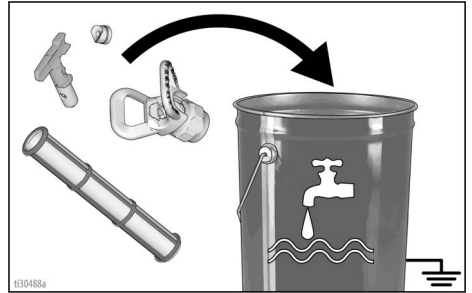
1. 가연성 재료를 사용할 때는 **접지 지침**, 9 페이지를 따르십시오.
2. **세정 및 세척액 호환성**, 28 페이지를 따르십시오.
3. 배터리를 제거하십시오. **배터리 설치 및 제거**, 14 페이지를 참조하십시오.
4. **감압 절차**, 10 페이지를 수행하십시오.
5. Rac 가드 및 Rac 팁을 제거하십시오. 자세한 내용은 별도의 건 설명서를 참조하십시오.



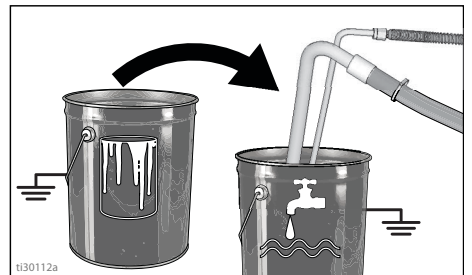
6. 캡을 풀고 필터를 제거합니다. 필터 없이 조립합니다. 필터를 청소합니다.



7. 세척액으로 건 필터(설치된 경우), Rac 가드 및 Rac 팁을 청소합니다. **청소**, 24 페이지를 참조하십시오.



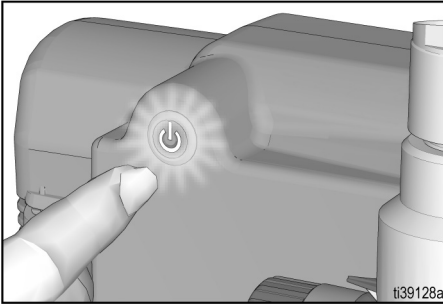
8. 도료에서 사이펀 튜브 세트를 제거한 후 세척액에 넣습니다. 수성 페인트에는 물 또는 펌프 컨디셔너를 사용하고 유성 페인트에는 광유를 사용합니다.



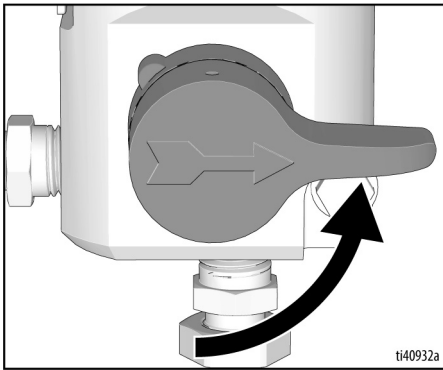


9. 배터리를 설치하십시오. **배터리 설치 및 제거**, 14 페이지를 참조하십시오.

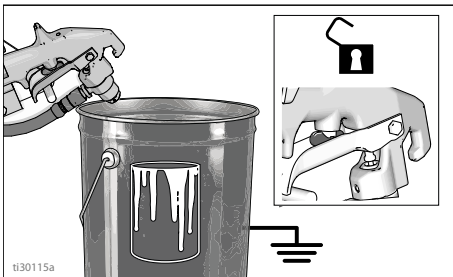
10. ON/OFF 스위치를 **ON** 위치로 바꿉니다. 켜졌을 때는 버튼이 점등됩니다.



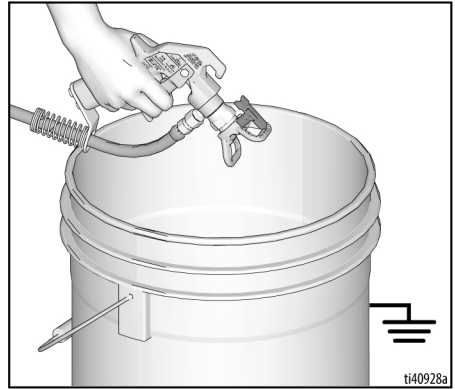
11. 프라임 밸브를 닫으십시오.



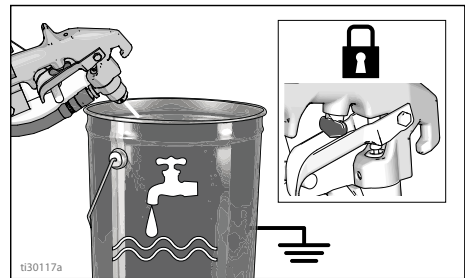
12. 접지된 도료 통에 고정된 상태로 건을 잡으십시오. 건 방아쇠 잠금을 풉니다.



13. 모터가 펌프 구동을 시작할 때까지 압력 제어장치를 서서히 위로 돌립니다. 세척액이 나올 때까지 건을 격발합니다.

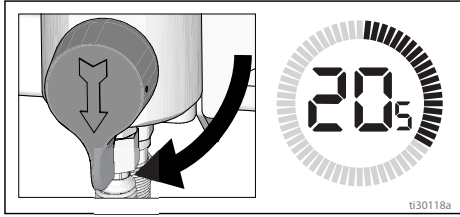


14. 건을 세척 통으로 옮기고 접지된 통으로 건을 향하게 한 후, 건을 격발하여 시스템을 철저히 세척합니다. 방아쇠를 놓고 방아쇠 잠금장치를 잠급니다.



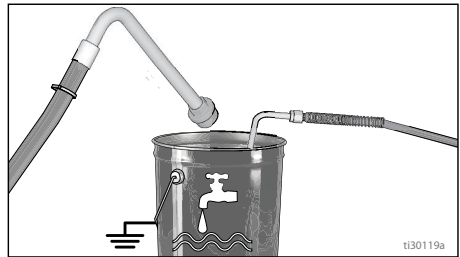
# 청소

15. 프라임 밸브를 열고 20초 동안 세척액이 순환할 수 있게 하여 드레인 튜브를 청소합니다.

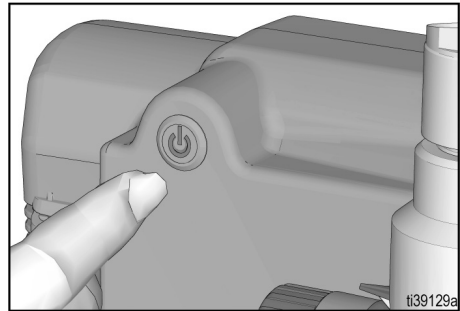


**주의**  
유체가 흐르지 않으면 펌프를 작동하지 마십시오. 패킹 손상이 발생할 수 있습니다.

16. 사이펀 튜브를 세척액 위로 올리고 15~30초 동안 스트라이퍼를 작동하여 유체를 배출합니다.



17. ON/OFF 스위치를 **OFF** 위치로 바꿉니다. 꺼졌을 때는 전원 버튼이 점등되지 않습니다.

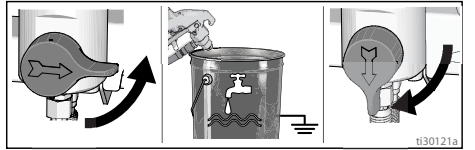


## 주의

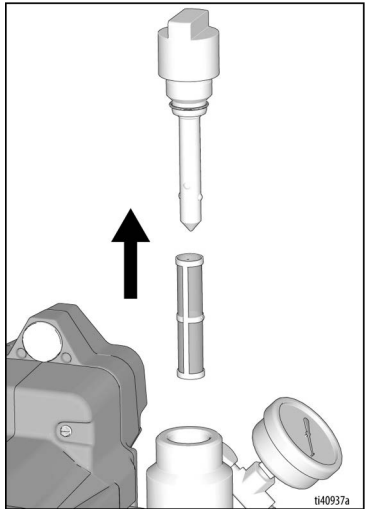
물로 세척하는 경우에는 장시간 스트라이퍼에 물을 남겨 놓지 마십시오. Pump Armor로 다시 세척하고 이 보호코팅을 스트라이퍼에 남겨 두면 동결이나 부식을 방지할 수 있어 스트라이퍼 수명을 늘릴 수 있습니다.



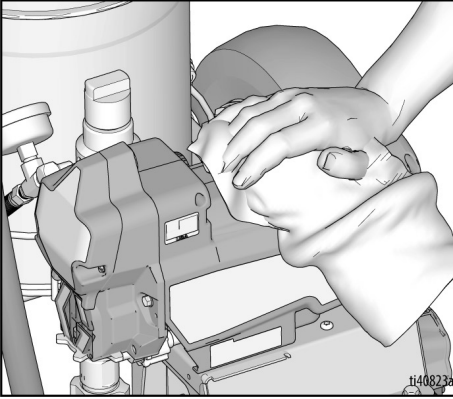
18. 프라임 밸브를 닫으십시오. 건을 세척 폐일로 트리거하여 호스에서 유체를 제거합니다. 프라임 밸브를 여십시오.



19. 필터 보울에 필터를 설치합니다. 플라스틱 센터 튜브가 단단히 조였는지 확인하십시오.



20. 말라 붙은 재료 때문에 부품 고장이 발생하지 않도록 Rac 팁, Rac 가드 및 개스킷을 부드러운 브러시로 털어냅니다. 부품을 조립하고 견에 느슨하게 연결하십시오.
21. 물이나 광유를 적신 헝겊으로 스트라이퍼, 호스 및 견을 닦습니다.



# 세정 및 세척액 호환성

## 세정 및 세척액 호환성

가연성 재료로 세척할 때는 항상 **접지 지침**, 9 페이지를 따르십시오.

도장 내용:	세척 도구:	프라이머 도구:	청소 도구:	보관 도구:
새 스트라이퍼 혹은 보관한 스트라이퍼로 도장	물 또는 광유 등 호환되는 유체	수성 혹은 유성의 호환되는 페인트	물 또는 광유 등 호환되는 유체	광유
수성 페인트 도장	따뜻한 비눗물 사용 후 깨끗한 물	수성 페인트	따뜻한 비눗물 사용 후 깨끗한 물	광유
유성 페인트 도장	광유	유성 페인트	광유	광유
수성 페인트에서 유성 페인트로 변경	따뜻한 비눗물 사용 후 깨끗한 물	광유	광유	광유
유성 페인트에서 수성 페인트로 변경	광유, 비눗물 사용 후 깨끗한 물	수성 페인트	따뜻한 비눗물 사용 후 깨끗한 물	광유
동일한 베이스, 색상 변경	물 또는 광유 등 호환되는 유체			

## 유지보수

도장기가 적절하게 작동하도록 하기 위해서는 일상적인 유지보수가 중요합니다. 유지보수는 도장기를 계속 작동시키는 일상적인 조치를 실시하는 것을 포함하며 향후 문제를 방지합니다.



동작	간격
도장기 필터, 유체 흡입구 스트레이너 및 건 필터를 검사하고 청소합니다.	매일 또는 스프레이할 때마다
모터 차폐 환기구가 막혔는지 검사합니다.	매일 또는 스프레이할 때마다
TSL 보급 지점을 통해 TSL을 추가하여 채웁니다.	매일 또는 스프레이할 때마다
<p>도장기 스톨을 점검합니다.</p> <p>도장기 건을 트리거하지 않은 상태에서 도장기 모터는 스톨되어야 하고 건을 다시 트리거할 때까지 재시작되지 않아야 합니다.</p> <p>건을 트리거하지 않은 상태에서 도장기가 다시 구동될 경우 펌프의 내부/외부 누출 여부를 검사하고 프라임 밸브의 누출 여부를 점검하십시오.</p>	3785리터(1000갤런)마다
<p>스포트 패킹 조절.</p> <p>장시간 사용 후 펌프 패킹에서 누출이 시작되면 누출이 멈추거나 줄어들 때까지 패킹 너트를 조이십시오. 이렇게 하면 패킹을 교환할 때까지 약 100갤런을 추가 스프레이할 수 있습니다. O-링을 제거하지 않고 패킹 너트를 조일 수 있습니다.</p>	사용에 따라 필요 시

# 문제 해결

## 문제 해결

### 기계적/유체 유량



1. 점검 또는 수리하기 전에 **감압 절차**, 10 페이지를 수행하십시오.
2. 장치를 분해하기 전에 발생할 수 있는 모든 문제와 원인을 확인하십시오.

문제	점검 사항 점검 결과가 정상이면 다음 단계로 이동합니다	필요한 조치 점검 결과가 정상이 아니면 이 장을 참조하십시오
펌프 출력이 낮습니다	스프레이 팁이 마모되었습니다.	<b>감압 절차</b> , 10 페이지)를 실시한 후 팁을 교체하십시오. 별도의 견 또는 팁 설명서를 참조합니다.
	스프레이 팁이 막혔습니다.	감압하십시오. 스프레이 팁을 점검하고 청소하십시오.
	페인트 공급.	펌프를 채우고 다시 프라임하십시오.
	흡입구 스트레이너가 막혔습니다.	제거해서 청소한 후 다시 설치하십시오.
	흡입구 밸브 볼과 피스톤 볼이 올바르게 장착되어 있지 않습니다.	흡입구 밸브를 제거해서 청소하십시오. 볼과 시트의 패임 여부를 확인하고 필요한 경우 교체합니다. 펌프 설명서를 참조하십시오. 사용 전에 페인트를 여과하여, 펌프 막힘 현상을 일으킬 수 있는 입자를 제거하십시오.
	유체 필터 또는 팁 필터가 막혔거나 더럽습니다.	필터를 청소합니다.
	프라임 밸브에서 누출이 있습니다.	<b>감압 절차</b> , 10 페이지를 실시한 후 프라임 밸브를 수리하십시오.
	건 방아쇠를 놓을 때 펌프가 연속적으로 스트로크하지 않는지 확인하십시오. (프라임 밸브에 누출 없음.)	펌프를 정비하십시오. 펌프 설명서를 참조하십시오.
	소프트 패킹 너트 주변에 누출이 발생했습니다. 패킹이 마모되었거나 손상된 것일 수 있습니다.	패킹을 교체하십시오. 펌프 설명서를 참조하십시오. 또한 경화된 페인트 또는 패임이 있는지 피스톤 밸브 시트를 점검하고 필요한 경우 교체하십시오. 패킹 너트/습식 컵을 조이십시오.
	배터리가 충분하지 않습니다.	배터리를 충전하십시오.

문제	점검 사항 점검 결과가 정상이면 다음 단계로 이동합니다	필요한 조치 점검 결과가 정상이 아니면 이 장을 참조하십시오
펌프 출력이 낮습니다	펌프 로드가 손상되었습니다.	펌프를 수리하십시오. 펌프 설명서를 참조하십시오.
	정압이 낮습니다(압력 설정이 너무 낮습니다).	압력 노브를 시계 방향으로 완전히 돌립니다. 완전히 시계 방향으로 돌아갈 수 있도록 압력 제어 노브가 제대로 설치되어 있어야 합니다. 문제가 계속되면 압력 제어장치를 교체하십시오.
	피스톤 패키징이 마모 또는 손상되었습니다.	패킹을 교체하십시오. 펌프 설명서를 참조하십시오.
	펌프의 O-링이 마모 또는 손상되었습니다.	O-링을 교체하십시오. 펌프 설명서를 참조하십시오.
	흡입구 밸브 볼이 재료로 뒤범벅되어 있습니다.	흡입구 밸브를 청소하십시오. 펌프 설명서를 참조하십시오.
	무거운 재료 때문에 호스에서 압력이 크게 떨어졌습니다.	호스의 전체 길이를 줄이십시오.
모터가 작동하지만 펌프가 스트로크하지 않습니다.	커넥팅 로드 어셈블리가 손상되었습니다. 펌프 설명서를 참조하십시오.	커넥팅 로드 어셈블리를 교체하십시오. 펌프 설명서를 참조하십시오.
	기어 또는 드라이브 하우징이 손상되었습니다.	드라이브 하우징 어셈블리와 기어가 손상되었는지 검사하고 필요하면 교체하십시오.
스로트 패킹 너트로 페인트가 과도하게 누출됨	스로트 패킹 너트가 느슨합니다.	스로트 패킹 너트 스페이서를 제거하십시오. 누출이 멈출 때까지 스톱 패킹 너트를 조이십시오.
	스로트 패킹이 마모 또는 파손되었습니다.	패킹을 교체하십시오. 펌프 설명서를 참조하십시오.
	변위 로드가 마모되었거나 손상되었습니다.	로드를 교체하십시오. 펌프 설명서를 참조하십시오.
유체가 건에서 분출되고 있습니다.	펌프 또는 호스에 공기가 있습니다.	모든 유체 연결부를 점검하고 조이십시오. 프라이밍 동안 가능한 천천히 펌프를 순환시키십시오.
	스프레이 팁이 부분적으로 막혔습니다.	팁을 청소하십시오. <b>팁 막힘 제거</b> , 23 페이지를 참조하십시오.
	유체 공급이 적거나 없습니다.	유체 공급장치를 다시 채우십시오. 펌프를 프라이밍하십시오. 펌프 설명서를 참조하십시오. 펌프가 건조한 상태로 가동되지 않도록 유체 공급장치를 자주 점검하십시오.

# 문제 해결

문제	점검 사항 점검 결과가 정상이면 다음 단계로 이동합니다	필요한 조치 점검 결과가 정상이 아니면 이 장을 참조하십시오
펌프를 프라이밍하기가 어려움	펌프 또는 호스에 공기가 있습니다.	모든 유체 연결부를 점검하고 조이십시오. 프라이밍 동안 가능한 천천히 펌프를 순환시키십시오.
	흡입구 밸브에서 누출이 있습니다.	흡입구 밸브를 청소하십시오. 볼 시트가 패이거나 마모되지 않았고 볼이 제대로 끼워졌는지 확인하십시오. 밸브를 다시 조립하십시오.
	펌프 패킹이 마모되었습니다.	펌프 패킹을 교체하십시오. 펌프 설명서를 참조하십시오.
	페인트가 너무 진합니다.	공급업체 권장사항에 따라 페인트를 묽게 만드십시오.
도장기를 5~10분 동안 작동했다가 멈춥니다.	펌프 패킹 너트가 너무 조여져 있습니다. 펌프 패킹 너트가 너무 조여 있을 때 펌프 로드의 패킹이 펌프 동작을 제한하고 모터를 과부하시킵니다.	펌프 패킹 너트가 느슨해졌습니다. 스로트 주변의 누출 여부를 점검하십시오. 필요한 경우, 펌프 패킹을 교체하십시오. 펌프 설명서를 참조하십시오.
	배터리가 충전하지 않습니다.	배터리를 충전하십시오.
압력 제어장치가 켜져 있고 ON/OFF 스위치가 켜져 있을 때(잠 등 상태) 도장기에서 소리가 나지 않습니다.	ON/OFF 스위치 표시등이 압력 제어 장치가 켜져 있을 때 두 번 깜빡입니다. 전압이 잘못되었음을 나타냅니다.	충전된 배터리로 교체합니다. 배터리 수명이 다되었습니다. 배터리를 교체합니다.
	ON/OFF 스위치 표시등이 압력 제어 장치가 켜져 있을 때 세 번 깜빡입니다. 배터리 온도가 너무 높거나 너무 낮음을 나타냅니다.	배터리를 식히거나 실온과 같아지도록 온도를 높입니다.
	ON/OFF 스위치 표시등이 압력 제어 장치가 켜져 있을 때 네 번 깜빡입니다. 로터가 잠긴 상태를 나타냅니다.	펌프 및/또는 모터 어셈블리를 교체합니다.
	ON/OFF 스위치 표시등이 압력 제어 장치가 켜져 있을 때 다섯 번 깜빡입니다. 온도가 너무 높음을 나타냅니다.	모터를 실온과 같아지도록 냉각시킵니다.
ON/OFF 스위치가 눌렀을 때 점등되지 않습니다.	배터리가 장착되지 않았거나, 충분하지 않거나, 손상되었음을 나타냅니다.	배터리를 올바르게 설치하거나, 완전히 충전되었는지 확인하거나, 배터리를 교체합니다.
	제어 보드가 손상되었습니다.	제어 보드를 교체하십시오.
	전원 스위치가 손상되었습니다.	전원 스위치를 교체하십시오.
ON/OFF 스위치가 계속 켜져 있습니다(꺼지지 않음).	제어 보드가 손상되었습니다.	제어 보드를 교체하십시오.



## 전기

증상: 도장기가 작동되지 않거나 작동을 중지 하거나 종료되지 않습니다.



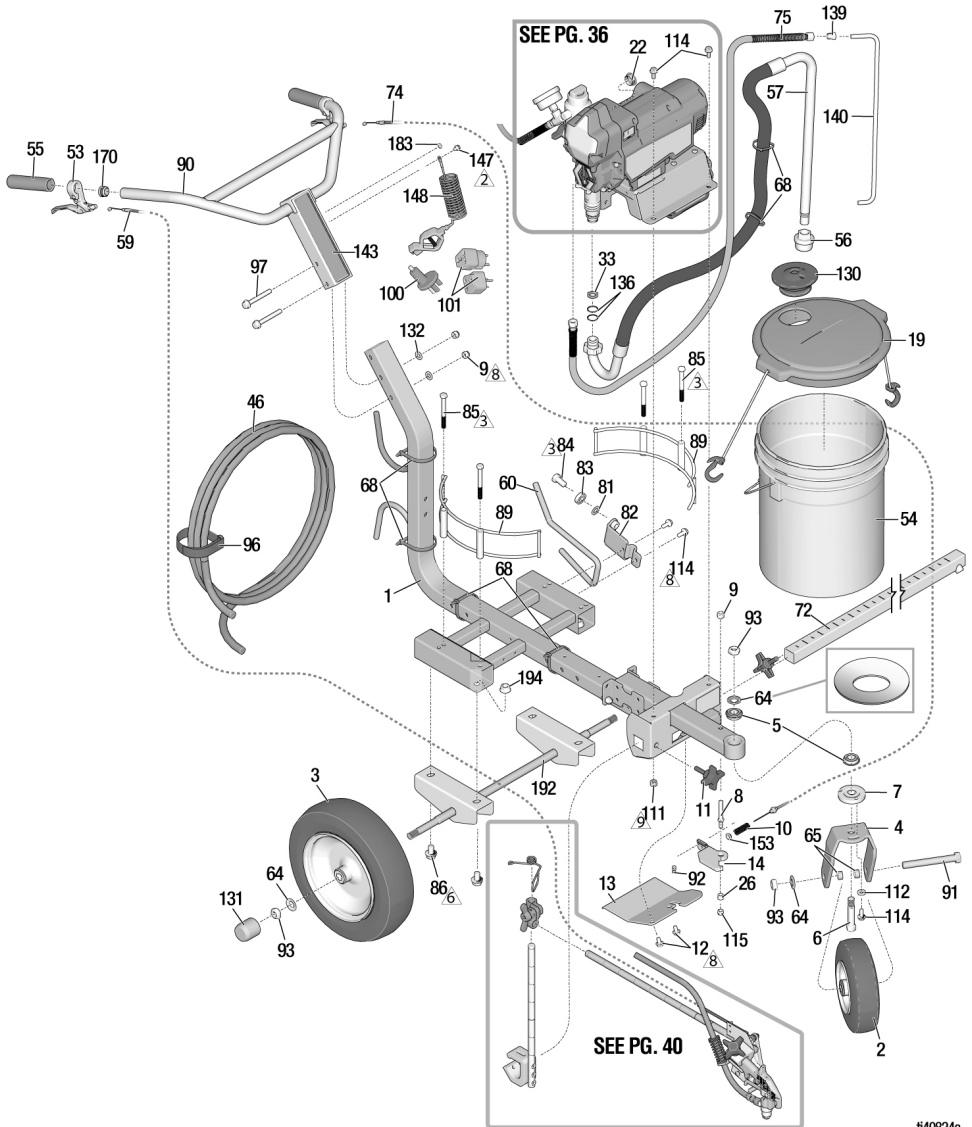
1. **감압 절차**, 10 페이지를 수행하십시오.
2. **배터리 설치 및 제거**, 14 페이지를 참조 하여 완충된 배터리를 설치하십시오.
3. ON/OFF 스위치를 **OFF**로 돌리고 30초간 기다렸다가 전원을 다시 **ON**으로 돌리십시오. 이렇게 하면 도장기가 정상 실행 모드가 됩니다.
4. 압력 제어장치 노브를 시계 방향으로 1/2 바퀴 돌립니다.

문제	점검 사항	점검 방법
도장기가 전혀 작동되지 않습니다.	배터리 충전을 확인합니다.	배터리의 충전 레벨 표시기를 누르십시오. 필요시 배터리를 충전하거나 새 배터리를 설치하십시오.
	압력 제어장치 연결부를 점검하십시오.	커넥터가 깨끗하고 확실하게 연결되어 있는지 확인합니다.
	압력 제어장치를 점검하십시오.	양호한 압력 제어장치를 연결합니다. 모터가 작동하면 압력 제어장치를 교체합니다.
	모터 리드를 점검합니다.	단자가 깨끗하고 확실하게 연결되어 있는지 확인합니다.
	모든 배선 하니스에 끼거나 절단된 배선이 없는지 확인합니다(전원 스위치, 모터, 압력 조절기).	배선을 수리하거나 Graco 인증 수리점으로 가져오십시오.
최대 압력에 도달하거나 초과한 후 도장기가 종료되지 않습니다.	압력 제어장치를 점검하십시오.	도장기가 계속 작동하면 압력 제어장치를 분리하고 제어 보드를 교체합니다. 도장기가 정지하면 압력 제어장치를 교체합니다.
기본적인 전기 문제.	모터 리드가 확실하게 고정되고 올바르게 결합되어 있습니다.	느슨한 단자를 교체하고 리드에 크림핑합니다. 단자가 확실히 연결되었는지 확인하십시오. 회로 보드 단자를 청소하십시오. 리드를 단단히 다시 연결하십시오.

# 부품

## 부품

### ES 500 에어리스 라인 스트라이퍼 부품



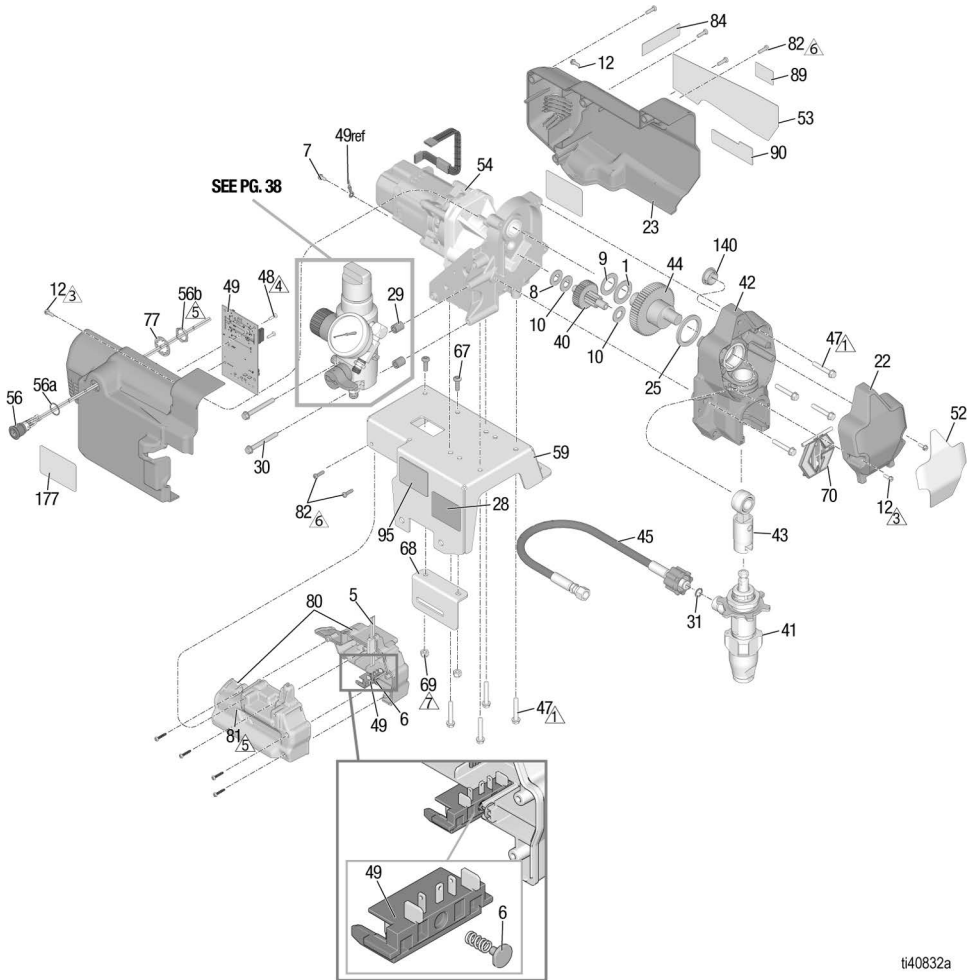
참조	토크	참조	토크	참조	토크
△2	80-90 in-lbs(9-10.2 N•m)	△6	25-35 in-lbs(2.8-4 N•m)	△9	17-23 ft-lbs(23-31 N•m)
△3	23-27 in-lbs(2.6-3.1 N•m)	△8	190-210 in-lbs(21.5-28.7 N•m)		

ES 500 에어리스 라인 스트라이퍼 부품 목록

참조	부품	설명	수량	참조	부품	설명	수량
1	19D570	프레임, LL	1	89	17N536	홀더, 버킷	2
2	119542	휠, 소형	1	90	24Z284	바, 핸들, LL	1
3	119543	휠, 대형	2	91	113665	나사, 캡, 육각 헤드	1
4	15F127	포크, 도장됨	1	92	114802	와이어, 중지	1
5	119532	베어링, 플랜지형	2	93	119554	너트, 잠금, 나일론, 씰 패턴	4
6	15E780	핀, 포크	1	96	114271	스트랩, 호스 랍	1
7	15E773	디스크, 조절 장치	1	97	125626	나사, 육각, 플랜지 헤드	2
8	15E792	핀, 레버	1	100	25U295	어댑터, 접지, 콘센트	1
9	101566	너트, 잠금	3	101		어댑터, 플러그, 접지됨	1
10	114682	스프링, 압축	1		16H592	CEE 7/7, 모델 25U547	
11	108471	노브, 갈래형	1		16H593	BS-1363/UK, 모델 25U547	
12	111801	나사, 캡, 육각 헤드	2		16H835	AS3112/ANZ, 모델 35U548	
13	19D573	플래이트, 스키드, 배터리	1	111	110838	너트, 잠금장치	2
14	287682	레버, 캐스터, 26 포함	1	112	122669	와셔, 플랫, 매우 두꺼움	1
16	238049	유체, TSL, 4oz, 표시되지 않음	1	114	110963	나사, 캡, 플랜지 헤드	4
19	24U241	키트, 통 커버	1	115	111040	너트, 잠금, 인서트, nylock, 5/16	1
22	17J819	플러그, 구멍 1 in.	1			인치	
26	111016	베어링, 플랜지	1	130	278723	개스킷, 통	1
33	115099	와셔	1	131	15C871	캡, 다리	2
46	249080	호스, 결합형, 1/4 in. x 50 ft, 니켈	1	132	100731	와셔	2
53	194310	레버, 액추에이터	2	136	117559	O-링	2
54	115077	통, 플라스틱	1	139	196180	부싱	1
55	116139	그립, 핸들	2	140	16X071	튜브, 드레인	1
56	246385	스트레이너	2	143	19D346	라벨, ES 500	1
57	17M875	호스, 사이편, 키트, 33, 136 포함	1	147	112798	나사, 나사산 형성, 육각 헤드	1
59	15E992	케이블, 건	1	148	237686	와이어, 클램프 포함 접지 어셈블리	1
60	15E993	로드, 브레이크	1				
64	119563	와셔, 벨빌	4	153	111025	개스킷, 폴리프로필렌	1
65	15E996	스페이서, 휠	2	170	120151	플러그, 튜브	2
68	404989	스트랩, 타이	6	183	▲ 16W503	라벨, 안전, 접지 기호	1
72	17J407	브래킷, 지지대, 건	1	▲		라벨, 경고, 의료 경고, (표시되지 않음)	1
74	241445	키트, 케이블, 캐스터, 92 포함	1		222385	모델: 25U546, 25U547	
75	249232	호스, 14 in x 3 ft.	1		17A134	모델: 25U548	
81	195134	스페이서, 볼, 가이드	1	192	24Z605	차축, 용접물	1
82	198891	브래킷, 장착형	1	194	112731	너트, 육각, 플랜지형	4
83	198931	베어링	1				
84	113961	나사, 캡, 육각 헤드	1				
85	867517	나사, 육각 헤드, 3/8-16 x 3.5"	4				
86	111802	스크류	4				

▲ 교체 안전 라벨, 태그, 카드는 무료로 제공됩니다.

## 모터 모듈 부품



t40832a

참조	토크	참조	토크	참조	토크
1	140-160 in-lbs. (15.8-18.1 N•m)	5	10-20 in-lbs(1.13-2.26 N•m)		
3	23-27 in-lbs(2.6-3.1 N•m)	6	25-35 in-lbs(2.8-4 N•m)		
4	8-10 in-lbs(0.9-1.13 N•m)	7	40-50 in-lbs(4.5-5.6 N•m)		

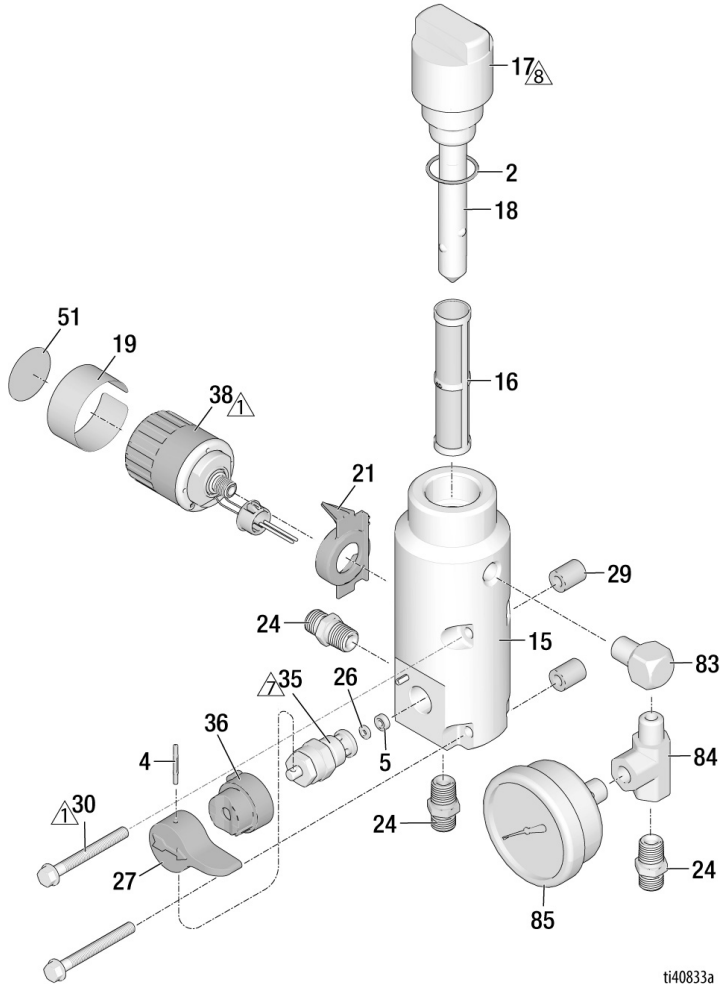
## 모터 모듈 부품 목록

참조	부품	설명	수량	참조	부품	설명	수량
1	107434	베어링, 스러스트	1	56b		너트	1
5	20A450	개스킷	1	59	19D571	선반, 모터	1
6	20A052	스프링 버튼, 어셈블리	1	67	128795	나사, 기계, 팬 헤드, 톱스	2
7	115498	나사, 기계, 슬롯/육각, 와셔 헤드	1	68	19D553	브래킷, 어댑터, ES 500	1
8	116073	와셔, 스러스트	1	69	102040	너트, 잠금장치	2
9	116074	와셔, 스러스트	1	70	17C483	커버, 펌프 로드	1
10	116079	베어링, 스러스트	2	77	100422	와셔, 잠금장치	2
12	117501	나사, 기계, 슬롯 육각 와셔 헤드	4	80	19D606	배터리 칸, 5, 8, 81, 122 포함	1
22	17C539	커버, 전면	1	81	17R614	패스너, 배터리 함	4
23	19D615	키트, 실드, 모터, 12, 48, 53, 82, 84, 89, 90 포함(품목 177 별도 주문)	1	82	115477	나사, 톱스	6
25	180131	베어링, 스러스트	1	84		라벨, A+	1
28		라벨, 식별	1	17P924		모델: 25U546	
29	17D294	스페이서	2	17P925		모델: 25U547, 25U548	
30	17C735	나사, 기계 육각	2	89	16D576	라벨, 미국, 전세계 포함	1
31	16H137	O-링	1	90	20A335	라벨, 브랜드, DEWALT	1
34 ▲		카드, 의료 경고(표시되지 않음)	1	95	17Y815	라벨, 알림, 물	1
	222385	NA/EMEA 모델		99		배터리(표시되지 않음)	2
	17A134	ANZ 모델, 18H269, 18H270		20A162		60V, 6Ah, USA/CA, (모델: 25U546)	
40	249194	기어, 감속기	1	20A163		54V, 6Ah, EMEA/UK, (모델: 25U547)	
41		펌프, 하부	1	20A164		54V, 6Ah, ANZ (모델: 25U548)	
	17C487	복미		20A756		60V, 9Ah, USA/CA (모델: 25U546)	
	17C488	아시아/ANZ/일본		20A757		54V, 9Ah, EMEA/UK, (모델: 25U547)	
	17C489	유럽		20A758		54V, 9Ah, ANZ (모델: 25U548)	
42	24W817	하우징, 드라이브, 47 포함	1	110		충전기, 빠름, DEWALT(표시 되지 않음)	1
43	24W640	로드, 커넥팅	1	20A165		60V, USA/CA (모델: 25U546)	
44	24X020	기어, 크랭크샤프트, 25 포함	1	20A166		54V, EMEA/UK (모델: 25U547)	
45	20A939	키트, 호스, 결합형 31 포함	1	20A167		54V, ANZ (모델: 25U548)	
47	117493	나사, 기계, 육각 와셔 헤드	9			브래킷, 커버	1
48	119236	나사, 톱스	2	177 ▲		라벨, 안전, 경고	1
49	20A555	키트, 보드, 제어, 390 무선, 7, 48 포함	1	20A030		복미 (모델: 25U546)	
52	19D344	라벨, 전면	1	20A480		EMEA (모델: 25U547)	
53	19D345	라벨, 측면	1	20A481		ANZ (모델: 25U548, 18H269)	
54	20A554	키트, 모터, 모듈, 1, 8, 9, 10, 25 포함	1				
56	19D605	스위치, 파워	1				
56a		O-링	1				

▲ 교체 안전 라벨, 태그, 카드는 무료로 제공됩니다.

# 부품

## 필터 매니폴드 부품



ti40833a

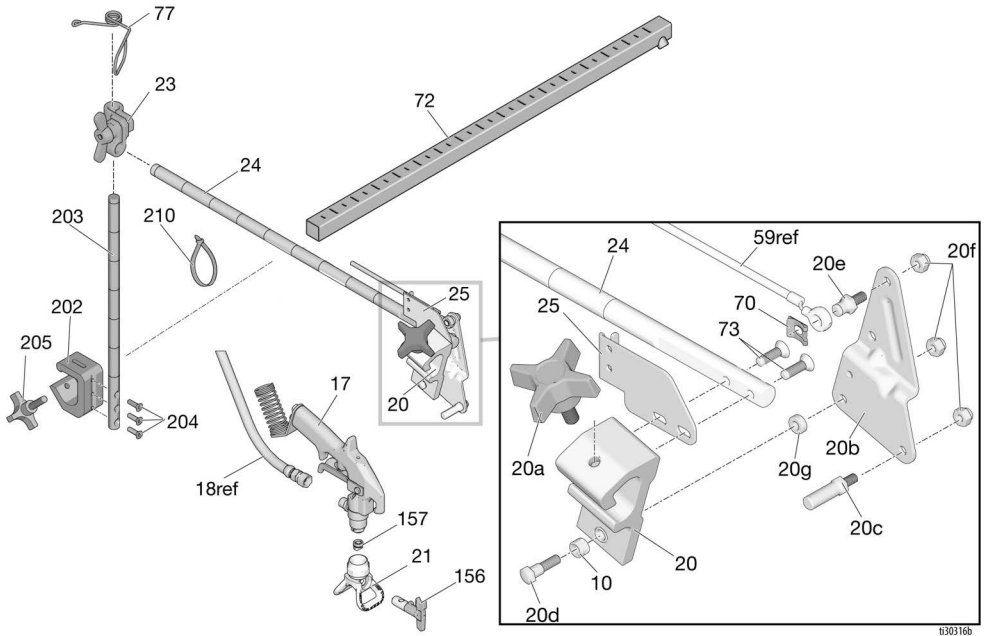
참조	토크	참조	토크	참조	토크	참조	토크
1	140-160 in-lbs. (15.8-18.1 N•m)	7	130-140 in-lbs (14.7-16.9 N•m)	8	48-72 in-lbs (5.4-8.1 N•m)		

## 필터 매니폴드 부품 목록

참조	부품	설명	수량	참조	부품	설명	수량
2	117828	패킹, O-링	1	21	17C725	지시계, 제어 압력	1
4	111600	PIN, 그루브	1	24	196181	니플, (1/4npsm x 1/4npt)	3
5	277364	개스킷, 시트, 밸브	1	26	15E022	시트, 밸브	1
15	17C590	매니폴드, 유체	1	27	187625	핸들, 밸브, 드레인	1
16		필터, 유체(대형 매니폴드)	1	29	17D294	스페이서, 매니폴드	2
	246425	30메시(회색)		30	17C735	나사, 기계, HWH	2
	246384	60메시, 정품(검정색)		35	239914	밸브, 드레인, 5, 26 포함	1
	246382	100메시(파란색)		36	224807	베이드, 밸브	1
	246383	200메시(빨간색)		38	20A556	키트, 제어, 압력, 무선, 19, 51 포함	1
17		캡, 매니폴드	1	51	20A474	LABEL, 제어	1
	287902	키트, 캡, 긴 다기관, 18 포함		83	19D655	엘보, 스트리트, 1/4 NPT	1
18	15B071	인서트, 필터, 긴	1	84	19D580	피팅, T자형, 작동	1
19	20A475	라벨, PC	1	85	115523	게이지, 압력, 유체	1

# 부품

## 건 암 부품



030316b

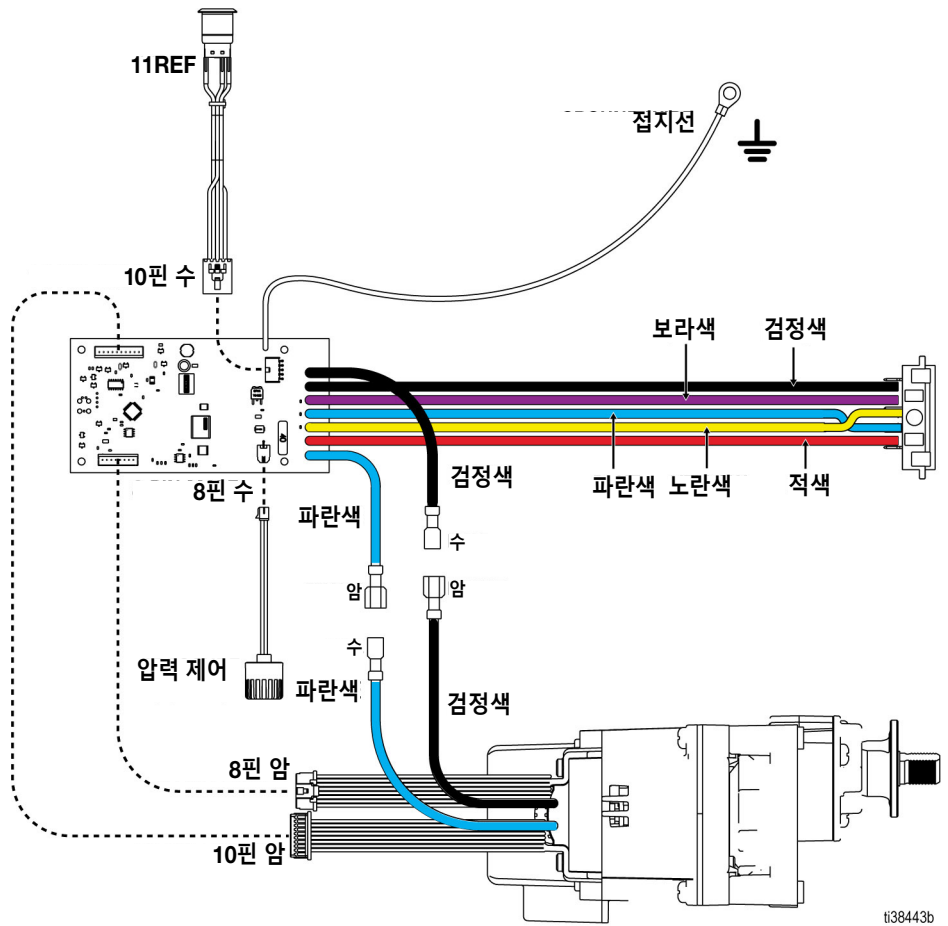
Ref	부품	설명	수량	Ref	부품	설명	수량
10*	119664	베어링, 슬리브	1	73	119647	나사, 캡, 소켓, 플랫 헤드	2
17	248157	건, 플렉스	1	77	188135	가이드, 케이블	1
20*	15F216	홀더, 건	1	156	LL5317	팁, 스프레이, 스트라이핑, 157 포함	1
20a*	15F750	노브, 홀더, 건	1		LL5419	팁, 스프레이, 스트라이핑, 157 포함	1
20b*	15F214	레버, 액추에이터	1	210*	17H720	스트랩, 타이, 5 in.	3
20c*	15F209	스터드, 트리거 당김	1	157	243281	개스킷, 실, 팁, 5팩(156 포함)	1
20d*†	17J575	패스너, 특수	1	202	17J424	바, 높이, 조정, 어셈블리, 203, 204, 205 포함	1
20e*	17H673	스터드, 케이블	1	203*	17J139	바, 건, 홀더	1
20f*†	102040	너트, 잠금	3	204*	113428	나사, 기계	3
20g*†	17J576	스페이서, 특수	1	205	108471	노브, 갈래형	1
21	243161	가드, Rac V	1				
23	287566	키트, 클램프	1				
24	17J145	암, 홀더, 건	1				
25*	15F213	브래킷, 케이블	1				
70	*126111	리테이너, 원형 클립, 외부, 8mm	1				
72	17J407	브래킷, 지지 건	1				

\* 건 홀더 수리 키트 25A528에 포함됨

† 4핑거 건 키트 24Y991에 포함됨



배선도



# 기술 사양

## 기술 사양

LineLazer ES 500 에어리스 라인 스트라이퍼		
	미국식	미터식
<b>도장기</b>		
최대 유체 작업 압력	3300 psi	228 bar, 22.8 MPa
최대 토출량	0.47 gpm	1.8 lpm
최대 팁 크기	건 1개(0.021 in. 팁)	
흡입구 도장 스트레이너	12메시(893마이크론) 스테인리스강 스크린(재사용 가능)	
배출구 도장 스트레이너	60메시(250마이크론) 스테인리스강 스크린, 재사용 가능	
펌프 흡입구 크기	1.0 in. 직경	
유체 배출구	0.25 in. npsm	
<b>치수</b>		
<b>높이</b>		
핸들 아래로	39.4 in.	100.0 cm
핸들 위로	41.3 in.	104.8 cm
<b>길이</b>		
핸들 아래로	66.3 in.	168.4 cm
핸들 위로	68.0 in.	172.7 cm
너비	26.0 in.	66.0 cm
무게(배터리 포함)	121 lbs.	55 kg
<b>노이즈** (dBa) @ 70 psi (0.48 MPa, 4.8 bar)</b>		
음압	90 dBa*	
음력	100 dBa*	
<b>진동(ISO 5349에 따름)</b>		
왼손	<98in/s^2	<2.5m/s^2
오른손	<98in/s^2	<2.5m/s^2
<b>구성 재료</b>		
모든 모델의 습식 재료	아연 및 니켈 도금 탄소강, 나일론, 스테인리스강, PTFE, 아세텔, 가죽, UHMWPE, 알루미늄, 텅스텐 카바이드, 폴리에틸렌, 불소 고무, 우레탄	
<b>참고</b>		
* 시작 압력 및 주기당 변위는 흡입 조건, 토출 수두, 공기 압력 및 유체 유형에 따라 다를 수 있습니다.		
** 장비로부터 1 m(3 ft) 거리에서 측정된 음압. ISO-3744에 따라 측정된 사운드 파워.		
모든 상표 또는 등록 상표는 각 상표 소유자의 자산입니다.		

## 캘리포니아 제안 65

### 캘리포니아 거주자

**⚠ 경고: 암 및 생식 기능에 유해 - [www.P65warnings.ca.gov](http://www.P65warnings.ca.gov).**

## Graco 표준 보증

Graco는 본 설명서에 언급된 모든 Graco 제조 장비와 모든 Graco 브랜드 장비에 대해, 사용할 목적으로 구매한 원래 구매자에게 판매한 날짜를 기준으로 재료 및 제조 기술상에 결함이 없음을 보증합니다. Graco가 지정한 확장, 제한 또는 특수 보증의 경우를 제외하고, 판매일로부터 열두 달 동안 Graco는 결함으로 판단되는 모든 부품을 수리 또는 교체할 것을 보증합니다. 본 보증은 장비가 Graco에서 서면으로 제공하는 권장 사항에 따라 장비를 설치, 작동 및 유지보수할 때에만 적용됩니다.

장비 사용에 따른 일반적인 마모나 잘못된 설치, 오용, 마모, 부식, 부적절한 유지보수, 부주의, 사고, 개조 또는 Graco 구성품이 아닌 부품으로 교체해서 일어나는 고장, 파손 또는 마모에는 본 보증 내용이 적용되지 않으며, Graco는 이에 대한 책임을 지지 않습니다. 또한 Graco가 공급하지 않는 구성품, 부속품, 장비 또는 자재의 사용에 따른 비호환성 문제나 Graco가 공급하지 않는 구성품, 액세서리, 장비 또는 자재 등의 부적절한 설계, 제조, 설치, 작동 또는 유지 보수로 인해 야기되는 고장, 파손 또는 마멸에 대해서도 책임지지 않습니다.

본 보증은 결함이 있다고 하는 장비를 공인 Graco 대리점으로 선납 반품하여 언급한 결함이 확인된 경우에만 적용됩니다. 주장한 결함이 확인되면 Graco는 결함 부품을 무료로 수리하거나 교체합니다. 해당 장비는 배송비를 선납한 상태로 원래 구매자에게 반송됩니다. 장비 검사에서 재료나 제조 기술상에 어떠한 결함도 발견되지 않으면 합리적인 비용으로 수리가 이루어지며, 그 비용에는 부품비, 인건비, 배송비가 포함될 수 있습니다.

**본 제한적 보증은 상품성에 대한 보증 또는 특정 목적의 적합성에 대한 보증을 포함하나 이에 국한되지 않으며 기타 모든 명시적 혹은 암시적 보증을 대신합니다.**

보증 위반에 대한 Graco의 유일한 책임과 구매자의 유일한 구제책은 위에 명시된 대로 따릅니다. 구매자는 다른 구제책(이윤 손실, 매출 손실, 인원 부상, 재산 손상에 대한 우발적 또는 결과적 손해나 다른 모든 우발적 또는 결과적 손실이 포함되나 여기에 제한되지 않음)을 사용할 수 없음에 동의합니다. 보증의 위반에 대한 모든 행동은 판매일로부터 2년 이내에 취해져야 합니다.

**Graco는 판매되었으나 Graco가 제조하지 않은 액세서리, 장비, 재료 또는 구성품과 관련하여 어떠한 보증도 하지 않으며 상품성 및 특정 목적의 적합성을 묵시적으로 보증하지 않습니다.** 판매되었으나 Graco가 제조하지 않은 품목(예: 전기 모터, 스위치, 호스 등)에는 해당 제조업체의 보증이 적용됩니다. Graco는 구매자에게 본 보증 위반에 대한 청구 시 합리적인 지원을 제공합니다.

Graco의 계약 위반, 보증 위반 또는 부주의에 의한 것인지 여부에 관계없이 Graco는 어떠한 경우에도 본 계약에 따라 Graco가 공급하는 장비 때문에 혹은 판매된 제품의 설치, 성능 또는 사용으로 인해 발생하는 간접적, 부수적, 파생적 또는 특별한 손해에 대해 책임지지 않습니다.

# Graco 정보

Graco 제품에 대한 최신 정보는 다음 페이지를 참조하십시오.  
<http://www.graco.com/kr/ko.html>

특허 정보는 [www.graco.com/patents](http://www.graco.com/patents)를 방문하십시오.

주문하시려면, Graco 대리점에 연락하거나 1-800-690-2894으로 전화하여 가장 가까운 대리점을 찾으십시오.

본 문서에 포함된 모든 문서상 도면상 내용은 이 문서 발행 당시의 가능한 가장 최근의 제품 정보를 반영하는 것입니다. Graco는 언제든지 예고 없이 변경할 수 있는 권리를 보유합니다.

원본 설명서의 번역본. This manual contains Korean. MM 3A9031

**Graco 본사:** Minneapolis

**해외 영업소:** 벨기에, 중국, 일본, 한국

**GRACO INC. AND SUBSIDIARIES • P.O. BOX 1441 • MINNEAPOLIS MN 55440-1441 • USA**

Copyright 2021, Graco Inc. 모든 Graco 제조 사업장은 ISO 9001에 등록되어 있습니다.

[www.graco.com](http://www.graco.com)  
개정판 F, 2024년 4월