

LineDriver® ES Lithium

3A9056E

ES

Para la propulsión de los equipos de trazado y eliminación de líneas. Únicamente para uso profesional. No aprobado para uso en atmósferas explosivas o ubicaciones (clasificadas como) peligrosas.

Modelos: 25U670, 25U671




Velocidad máxima de funcionamiento de 16 km/h (10 mph)

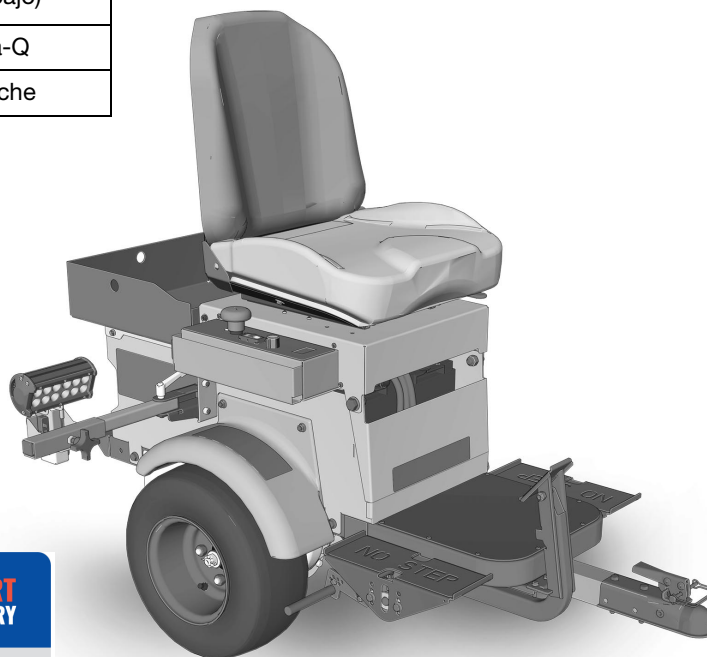


Instrucciones importantes de seguridad

Lea todas las advertencias e instrucciones en este manual y en los manuales relacionados de LineLazer®, GrindLazer® y ThermoLazer® antes de utilizar el equipo. Guarde estas instrucciones.

Manuales relacionados:	
Guía rápida de Power Sonic (escanee el código QR abajo)	
710-0138	Cargador de batería Delta-Q
3A6720	Kit de receptor del enganche


LineDriver ES Lithium			
	Modelo	Serie	Adaptador de cable
---	25U670	B	Norteamérica
  	25U671	B	Norteamérica Australia CEE 7/7 Dinamarca Italia Suiza Reino Unido



POWER PS SONIC
TRUSTED BATTERY SOLUTIONS

SMART BATTERY

 **LEARN MORE ABOUT THE LITHIUM BLUETOOTH BATTERY SERIES**


 Quick Guide


 App Download

Use únicamente piezas de repuesto originales de Graco.
El uso de piezas de repuesto que no sean de Graco podría anular la garantía.


SERVICE
to every customer, every time

??

??

www.graco.com/techsupport












PROVEN QUALITY. LEADING TECHNOLOGY.

Índice

Advertencias	3	Reparación	19
Identificación de los componentes	6	Sustitución del paquete de baterías	19
Configuración	7	Cambio del transeje	20
Puertos auxiliares de 12 V	7	Sustitución del motor de tracción	20
Puesta en marcha	8	Sustitución del controlador del motor	20
Conozca sus controles	8	Sustitución del motor: Serie A a Serie B	20
Inspecciones diarias	9	Reciclaje y eliminación	21
Funcionamiento	10	Eliminación de la batería recargable	21
Diferencias de funcionamiento	10	Final de la vida útil del producto	21
Modo de utilización	10	Solución de problemas: LineDriver	22
Modo de utilización en pendientes	11	Solución de problemas - Controlador	
Carga y descarga de remolque	11	del motor	23
Carga de las baterías	12	Diagrama de piezas	28
Mantenimiento	14	Diagrama de piezas	29
Ajuste o cambio del freno de		Diagrama de piezas: vistas detalladas	30
estacionamiento/emergencia	14	Diagrama de piezas	31
Ajuste del enlace del acelerador	15	Lista de piezas	32
Ajuste del acoplador	16	Diagrama de cableado: arnés 25N661	34
Calibración del acelerador		Diagrama de cableado	35
(usando el kit 25N880)	17	Diagrama de cableado: arnés 25E406	36
Servicio del transeje	18	Especificaciones técnicas	37
		Garantía estándar de Graco	39
		Información sobre Graco	39

Advertencias

Las advertencias siguientes corresponden a la configuración, el uso, la conexión a tierra, el mantenimiento y la reparación de este equipo. El signo de exclamación le indica que se trata de una advertencia general, y el símbolo de peligro se refiere a un riesgo específico de procedimiento. Cuando aparezcan estos símbolos en el cuerpo de este manual o en las etiquetas de advertencia, consulte nuevamente estas advertencias. Los símbolos y advertencias de peligros específicos de un producto no incluidos en esta sección pueden aparecer a lo largo de este manual donde corresponda.

 <h1 style="margin: 0;">ADVERTENCIA</h1>	
	<p>PELIGRO DE VEHÍCULOS EN MOVIMIENTO</p> <p>El comportamiento descuidado e imprudente provoca accidentes. Caerse del vehículo, chocar con personas u objetos o recibir impactos de otros vehículos puede causar lesiones graves o mortales.</p> <ul style="list-style-type: none"> • No utilice este vehículo si no está conectado a un equipo de trazado o eliminación de líneas. • No pise los pedales de dirección/pulverización. • Gire lentamente. No efectúe giros mayores de 45°. • Cuesta abajo puede perder tracción. • No trabaje en pendientes mayores de 7,5°. • No transporte pasajeros. • No remolque. • Utilícelo solo con el equipo de trazado o eliminación de líneas. • Use un control de tránsito adecuado en todas las zonas con tráfico. Consulte el manual de Dispositivos de señalización de control de tránsito uniformes (MUTCD), Departamento de Transporte de los EE. UU., Administración Federal de Autopistas o los reglamentos de autopistas y transporte locales.
 	<p>RIESGOS PARA LA CIRCULACIÓN</p> <p>Los choques de vehículos pueden provocar lesiones graves o la muerte.</p> <ul style="list-style-type: none"> • No use el equipo si hay tráfico. • Ponga un control de tránsito.
 	<p>PELIGRO DE DESCARGA ELÉCTRICA</p> <p>Este equipo debe estar conectado a tierra. Una conexión a tierra, instalación o utilización inapropiadas del equipo pueden causar una descarga eléctrica.</p> <ul style="list-style-type: none"> • Antes de realizar tareas de mantenimiento en el equipo, apague la alimentación eléctrica y desconecte el cable de alimentación. • Conéctelo solo a tomas eléctricas con conexión a tierra. • Utilice únicamente cables de extensión de tres hilos. • Asegúrese de que las clavijas de tierra estén intactas en los cables de alimentación y extensión. • No lo esponga a la lluvia. Almacene el equipo en interiores.
	<p>PELIGRO DEBIDO AL USO INCORRECTO DEL EQUIPO</p> <p>El uso incorrecto del equipo puede causar la muerte o lesiones graves.</p> <ul style="list-style-type: none"> • No use el equipo si está cansado o bajo los efectos de medicamentos o del alcohol. • Revise el equipo a diario. Repare o sustituya de inmediato las piezas desgastadas o dañadas únicamente con piezas de repuesto originales del fabricante. • No altere ni modifique el equipo. Las alteraciones o modificaciones pueden anular las aprobaciones de las agencias y suponer peligros para la seguridad. • Asegúrese de que todos los equipos tengan los valores nominales y las aprobaciones acordes al entorno en que los usa. • Use el equipo únicamente para el fin para el que ha sido diseñado. Si desea obtener información adicional, llame a su distribuidor. • Mantenga a niños y mascotas alejados de la zona de trabajo. • Cumpla con todas las normas de seguridad correspondientes.

 <h1 style="margin: 0;">ADVERTENCIA</h1>	
	<p>PELIGRO DE QUEMADURAS</p> <p>Las superficies del equipo y el fluido que se calienta pueden alcanzar altas temperaturas durante el funcionamiento. Para evitar quemaduras graves:</p> <ul style="list-style-type: none"> • No toque el fluido ni el equipo calientes.
	<p>RIESGOS ASOCIADOS A LA BATERÍA</p> <p>La batería puede gotear, explotar, causar quemaduras o provocar una explosión si no se maneja correctamente. El contenido de una batería abierta puede producir irritaciones graves y/o quemaduras químicas. En caso de contacto con la piel, lávese inmediatamente con agua y jabón. En caso de contacto con los ojos, enjuáguelos con agua durante al menos 15 minutos y busque atención médica inmediata.</p> <ul style="list-style-type: none"> • Sustituya la batería únicamente en un lugar bien ventilado y alejado de materiales inflamables o combustibles, tales como pinturas y disolventes. • Cuando la batería no esté en uso, manténgala alejada de objetos metálicos tales como llaves, clavos, tornillos u otros objetos metálicos que puedan cortocircuitar los terminales de la batería. • No la arroje al fuego. • Cárguela solamente con el cargador aprobado por Graco que figura en este manual. • No la almacene o cargue con temperaturas inferiores 0° o superiores a 45 °C (32° a 113°F). • No la use con temperaturas inferiores -10° o superiores a 60 °C (14° a 140°F). • No esponga la batería al agua o a la lluvia. • No desarme, aplaste ni perforo la batería. • No utilice ni cargue una batería que esté agrietada o dañada. • Siga las normativas y/o regulaciones locales para su eliminación.
    	<p>DESCARGA ELÉCTRICA DEL CARGADOR, INCENDIO Y PELIGRO DE EXPLOSIÓN</p> <p>Una configuración o uso inadecuado puede producir descargas eléctricas, incendios o explosiones.</p> <ul style="list-style-type: none"> • Efectúe la carga solamente en un lugar bien ventilado y alejado de materiales inflamables o combustibles, tales como pinturas y disolventes. • No efectúe la carga en una superficie combustible o inflamable. • No deje la batería desatendida mientras se carga. • Cuando la carga se haya completado, desconecte inmediatamente el cargador. • Cargue solamente baterías aprobadas por Graco que figuren en este manual; otras baterías podrían explotar. • Úselo solo en ubicaciones secas. No la esponga al agua o la lluvia. • No use un cargador agrietado o dañado. • Si el cable de alimentación está dañado, reemplace el cargador o cable, dependiendo del modelo. • Desconecte el cargador de la toma de corriente antes de limpiarlo. • Asegúrese de que la superficie exterior de la batería esté limpia y seca antes de enchufarla en el cargador. • No intente cargar baterías no recargables. • No desarme el cargador. Cuando sea necesario efectuar el mantenimiento o la reparación del cargador, llévelo a un centro de servicio autorizado.

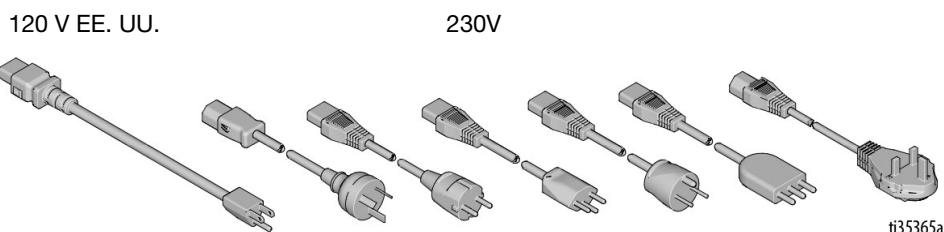
⚠️ ADVERTENCIA



CONEXIÓN A TIERRA

Este producto debe estar conectado a tierra. En caso de cortocircuito, la conexión a tierra reduce el riesgo de descargas eléctricas, ya que proporciona una vía de evacuación de la corriente eléctrica. Este producto dispone de un cable con toma de tierra propia y con un enchufe de puesta a tierra apropiado. El enchufe debe estar conectado a una toma de corriente correctamente instalada y puesta a tierra de acuerdo con todos los códigos y ordenanzas locales.

- La incorrecta instalación del enchufe con puesta a tierra puede producir un riesgo de descarga eléctrica.
- Cuando sea necesario reparar o sustituir el cable o el enchufe, no conecte el cable de tierra a uno de los terminales de hoja plana.
- El cable con aislamiento cuyo recubrimiento es verde, con o sin rayas amarillas, es el de tierra.
- Consulte a un electricista o personal de servicio calificado cuando no comprenda completamente las instrucciones de conexión a tierra, o cuando tenga dudas sobre si la conexión a tierra del producto es correcta.
- No modifique el enchufe que se proporciona; si no encaja en la toma de corriente, haga que un electricista cualificado instale la toma de corriente que corresponda.
- Este producto debe usarse en un circuito de 120 V o 230 V nominales y tiene un enchufe de conexión a tierra similar al enchufe ilustrado en la figura siguiente.



- Conecte el producto únicamente a una toma de corriente que tenga la misma configuración que el enchufe.
- No utilice adaptadores en este producto.

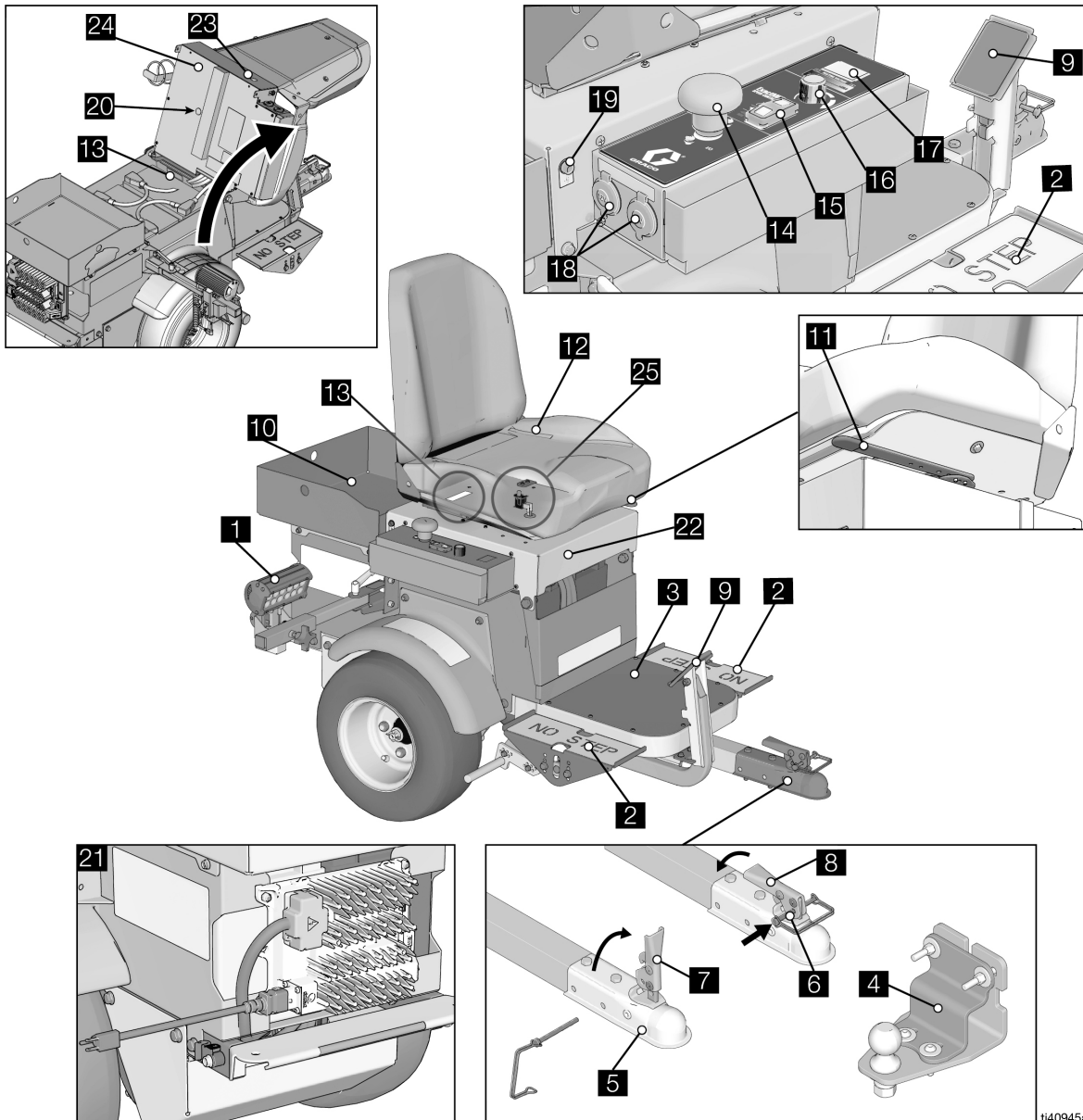


EQUIPO DE PROTECCIÓN INDIVIDUAL

Use equipos de protección adecuados en la zona de trabajo para evitar lesiones graves, como daños oculares, pérdida auditiva, inhalación de vapores tóxicos o quemaduras. Los equipos de protección incluyen, entre otros, lo siguiente:

- Protección ocular y auditiva.
- Mascarillas, ropa de protección y guantes según lo recomendado por los fabricantes del fluido y del disolvente.

Identificación de los componentes



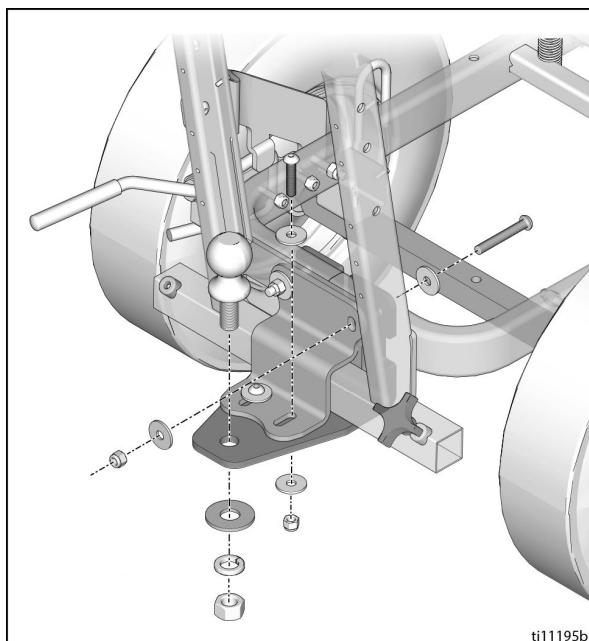
t140945a

1	Faro
2	Pedales de dirección/aceleración
3	Placa de peldaño
4	Enganche
5	Acoplador
6	Ubicación del pasador de seguridad
7	Empuñadura abierta
8	Empuñadura bloqueada
9	Freno de estacionamiento/emergencia
10	Bandeja para herramientas
11	Ajuste del asiento
12	Asiento del operario
13	ID de serie

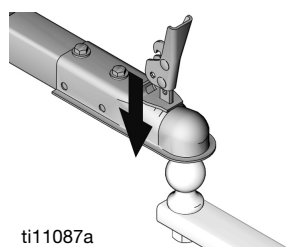
14	Interruptor de alimentación
15	Interruptor de velocidad
16	Control de velocidad™ ExactMil
17	Voltímetro
18	12 V Aux. Alimentación
19	Enchufe de la luz
20	Luz de diagnóstico del controlador del motor
21	Cargador de baterías
22	Tapa del asiento
23	Indicador acústico
24	Cubierta del asiento
25	Interruptor de enclavamiento del asiento

Configuración

1. Instale la rampa suministrada en el palet.
2. Conecte el receptor de enganche al equipo de trazado o eliminación de líneas: **Kit de receptor de enganche 25N787; Manual 3A6720.**

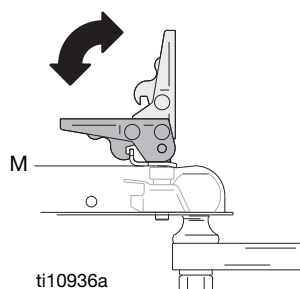


3. Instale el acoplador LineDriver en la bola de enganche del molinillo o el trazador.

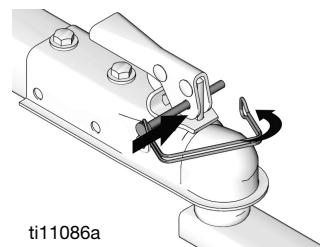


4. Enganche el acoplador en posición de bloqueo (M)

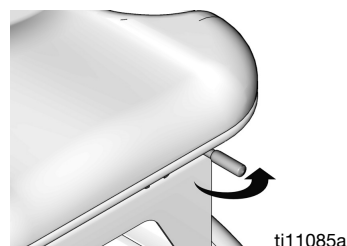
NOTA: Si el acoplador está demasiado apretado para engancharse o está flojo después del enganche, es necesario ajustarlo. Consulte la sección **Ajuste del acoplador**, página 16.



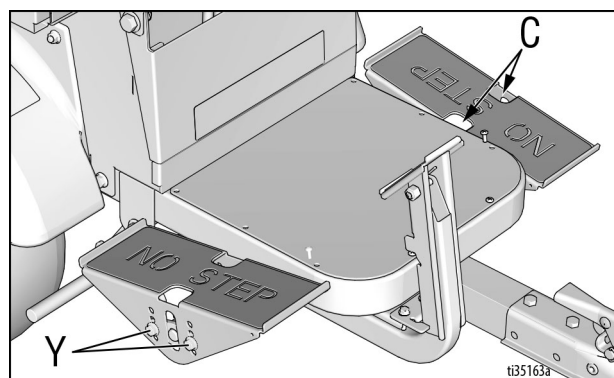
5. Inserte el pasador de seguridad en el pestillo.



6. Ajuste el asiento hacia delante/hacia atrás con la palanca de debajo del asiento.



7. Ajuste la altura de los pedales a la posición deseada retirando/reemplazando los pernos (Y).
8. Afloje los dos pernos (C) de encima de los pedales. Gire el pedal hasta la posición deseada. Apriete los pernos.



Puertos auxiliares de 12 V

Se proporcionan puertos de alimentación auxiliar de 12 V para la alimentación de accesorios.

AVISO

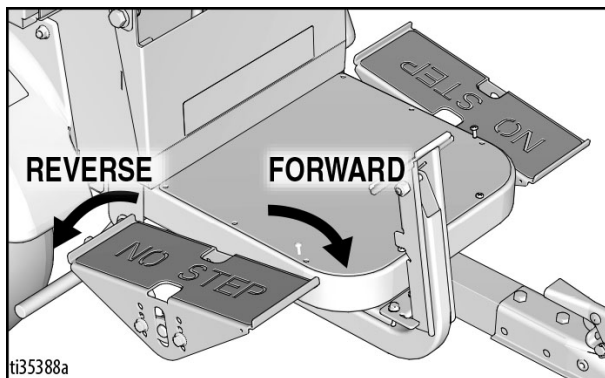
Se deben utilizar los puertos auxiliares de 12 V para alimentar los accesorios. Se pueden producir daños en la batería si se utilizan otros medios para alimentar los accesorios.

Puesta en marcha

Conozca sus controles

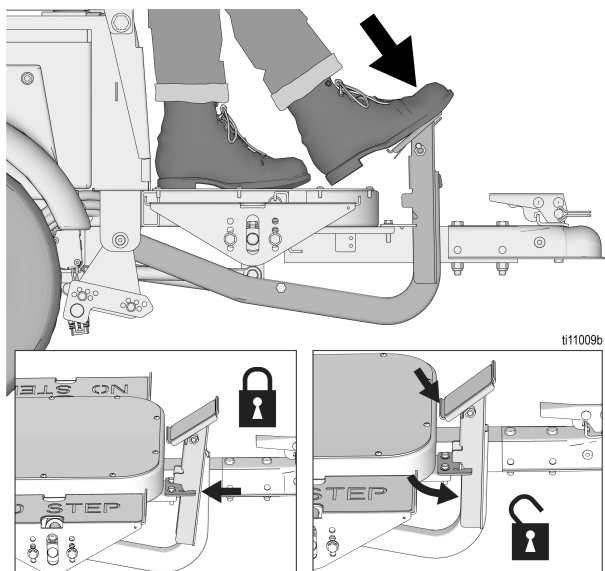
Pedales de dirección/velocidad

Los pedales de dirección/velocidad accionan el LineDriver hacia adelante y marcha atrás. El cambio de marcha adelante a marcha atrás hace que la máquina se frene. El LineDriver se para cuando se quitan los dos pies de los pedales. Use uno o ambos pies para accionar los pedales.



Freno de estacionamiento/emergencia

El freno de estacionamiento/emergencia detiene la máquina en una emergencia y evita que se mueva cuando se estaciona. Para accionar el freno de estacionamiento/emergencia, presione firmemente el pedal del freno hasta que se enganche. Para soltarlo, presione el borde inferior del pedal del freno.

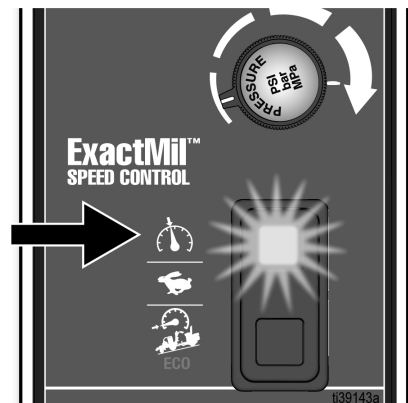


Interruptor de velocidad

Modo ExactMil™ (control de velocidad)

El modo ExactMil garantiza un espesor de pintura uniforme al mantener la velocidad constante. Para habilitar el modo ExactMil:

1. Deje de moverse Gire la perilla de control de velocidad completamente en sentido antihorario.
2. Coloque el interruptor de velocidad en la posición ExactMil.



3. Pise el pedal para avanzar. Ajuste la perilla de control de velocidad a la velocidad deseada.

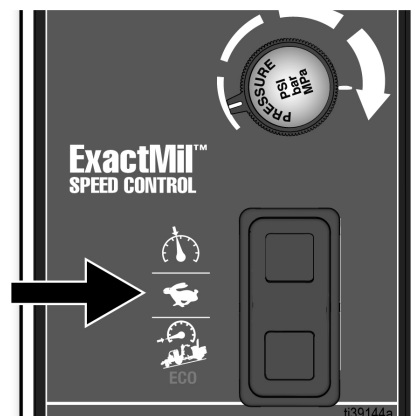
NOTA: El control de velocidad ExactMil solo está activo cuando se avanza. La velocidad de marcha atrás no se ve afectada. El control de velocidad ExactMil limita la velocidad máxima que se puede obtener con el pedal.

Para deshabilitar el modo ExactMil:

- Vuelva a colocar el interruptor de velocidad en la posición central.

Modo de velocidad máxima

Ponga el interruptor de velocidad en la posición central . Esto permite una velocidad de avance de 16 km/h (10 mph) y una velocidad marcha atrás de 11 km/h (7 mph).

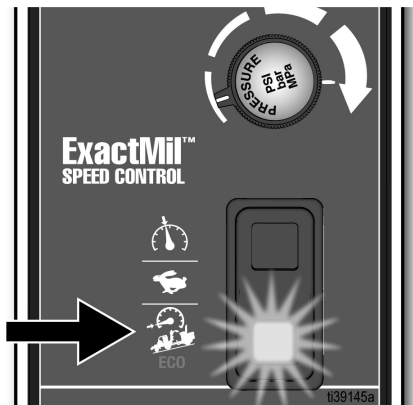


Modo Incline/ECO

El modo Incline/ECO es el modo predeterminado recomendado para todas las operaciones. Es útil cuando se necesita mayor control, por ejemplo en la carga y descarga, al conducir en áreas congestionadas. El modo Incline/ECO debe usarse cuando se trabaja en pendientes. También prolonga la duración de la batería. Para habilitar el modo Incline/ECO:

- Coloque el interruptor de velocidad en la posición

Incline/ECO  .



NOTA: El modo Incline/ECO limita la velocidad de avance a 9 km/h (5,5 mph) y la velocidad de marcha atrás a 6 km/h (4 mph).

Para deshabilitar el modo Incline/ECO:

- Vuelva a colocar el interruptor de velocidad en la posición central.

Indicador acústico

Sonará un indicador acústico para indicar diferentes condiciones de funcionamiento.

Tono simple, aproximadamente un segundo de duración, después de accionar el interruptor de encendido.	Pedales de dirección/velocidad ahora activos.
Tono repetido, aproximadamente cada segundo.	Las baterías están totalmente descargadas. Consulte Carga de las baterías , página 12.
Tono continuo cuando la velocidad es superior a 10 km/h (6,5 mph).	Frenado reducido disponible en Pedales de dirección/velocidad. Consulte la advertencia en Distancia de frenado ampliada , página 11.

Inspecciones diarias

Realice las siguientes inspecciones todos los días antes de usar el LineDriver ES Lithium.

- Compruebe el nivel de carga de las baterías. Cárguela si no están completamente cargadas.
- Inspeccione el acoplador por si hubiera un movimiento excesivo. Ajuste si es necesario. Consulte **Ajuste del acoplador**, página 16. Reemplace el acoplador cuando ya no pueda ajustarse.
- Compruebe el funcionamiento del interruptor de enclavamiento del asiento. El interruptor de enclavamiento del asiento detiene el LineDriver ES cuando el operador abandona el asiento, y desactiva los pedales de dirección/velocidad.
 - Con el freno de estacionamiento/emergencia en posición ON, mueva el interruptor de encendido a la posición ON mientras permanece junto al LineDriver ES.
 - Pise suavemente los pedales de dirección/velocidad. El LineDriver ES no debería intentar desplazarse.
 - Siéntese sobre el asiento y pise suavemente los pedales de dirección/velocidad. La unidad debería intentar desplazarse.
 - Repáre el interruptor de enclavamiento del asiento si el LineDriver no responde como se describe en los puntos b y c anteriores.
- Pruebe el funcionamiento y ajuste del freno de estacionamiento/emergencia.
 - Elija una zona plana y abierta. Acelere la unidad a 5 km/h (3 mph).
 - Haga que el LineDriver ES gire libremente (marcha libre) moviendo el interruptor de encendido a la posición OFF.
 - Pare la unidad aplicando el freno de estacionamiento/emergencia. Para ajustar los frenos, consulte **Ajuste o cambio del freno de estacionamiento/emergencia**, página 14.

Funcionamiento

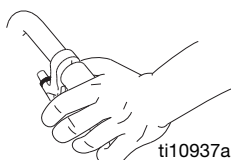
Diferencias de funcionamiento

El LineDriver ES Lithium funciona de manera diferente a un LineDriver de gasolina.

1. El LineDriver ES gira libremente, especialmente en pendientes, cuando la alimentación está apagada. Ponga el freno de estacionamiento/emergencia antes de apagar.
2. Encienda la máquina antes de liberar el freno de estacionamiento/emergencia.
3. El rendimiento disminuye cuando la carga de la batería es baja. Cuando queda aproximadamente una hora de funcionamiento, el medidor de voltaje comienza a parpadear. Cuando las baterías están completamente descargadas y el LineDriver ES está a punto de apagarse, el indicador acústico suena aproximadamente una vez por segundo.
4. La respuesta de los pedales de dirección/velocidad es más suave. Aprenda esta respuesta más blanda antes de utilizar la máquina en un lugar de trabajo.

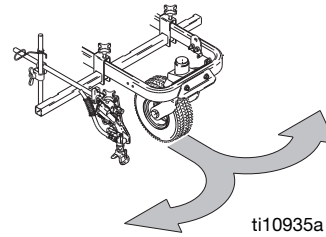
Modo de utilización

1. Ocupe el asiento para accionar el interruptor de enclavamiento del asiento. Asegúrese de no pisar los pedales de dirección/velocidad.
2. Coloque el interruptor de encendido en la posición ON. El indicador acústico sonará en unos segundos, para indicar que los pedales de dirección/velocidad están activos.
3. Quite el freno de estacionamiento/emergencia del LineDriver y cualquier freno del equipo conectado.
4. Apriete el control manual para liberar la rueda guía del equipo conectado.



NOTA: LineDriver se mueve hacia adelante y hacia atrás. Los giros se realizan con el trazador o el molinillo.

5. Presione la empuñadura trazador o el molinillo para iniciar el giro deseado.



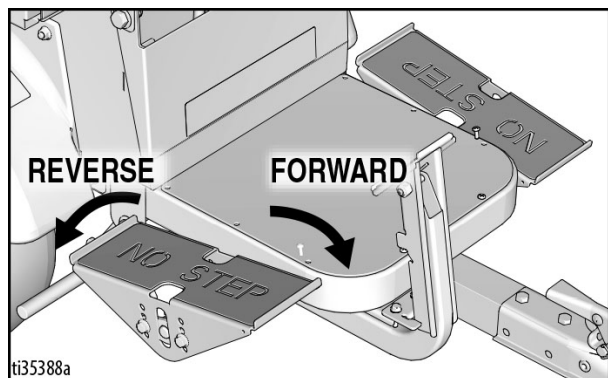
--	--	--	--	--

PELIGRO DE RUEDA LIBRE
 Al poner el interruptor de encendido en la posición de apagado (OFF), se producirá una pérdida de potencia de transmisión. La pérdida de potencia de transmisión hace que el LineDriver ruede libremente.

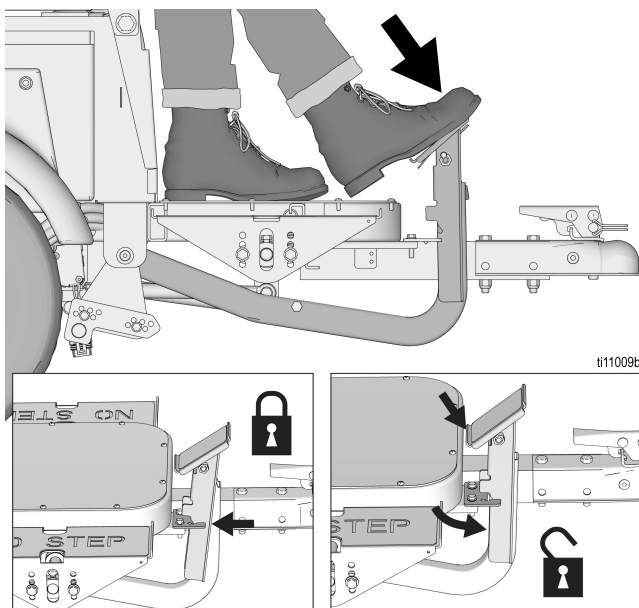
- No coloque el interruptor de encendido en posición OFF mientras LineDriver está en movimiento.
- Si se produce una pérdida de potencia de transmisión con el LineDriver en movimiento, utilice el freno de estacionamiento/emergencia para detenerlo.
- Acople siempre el freno de estacionamiento/emergencia antes de poner el interruptor en la posición de apagado o levantarse del asiento.

6. Mueva los pedales de dirección/velocidad para conducir el LineDriver, como se muestra a continuación. El cambio de marcha adelante a marcha atrás hace que la máquina se frene.

NOTA: El LineDriver se para cuando se quitan los dos pies de los pedales



7. Aplique el freno de estacionamiento/emergencia cuando no esté utilizando el LineDriver. Esto evitará que ruede cuando esté en una pendiente.



Modo de utilización en pendientes

Distancia de frenado ampliada

La utilización de la máquina en pendientes hacer mayores las distancias de frenado.

1. Seleccione el modo Incline/ECO en el interruptor de velocidad cuando trabaje en pendientes.
2. Prepárese para usar el freno de estacionamiento/emergencia cuando trabaje en pendientes.

NOTA: No trabaje en pendientes mayores de 7,5° (13%).



PELIGRO DE REDUCCIÓN DE FRENADO

El frenado con los pedales de dirección/velocidad puede reducirse significativamente cuando bajan pendientes a velocidades superiores a 10 km/h (6,5 mph). Esta reducción de frenado provoca una mayor distancia de frenado de la normal, lo que puede provocar un accidente.

Sonará una alarma continua cuando se produzca esta condición de reducción de frenado. Si suena la alarma, aplique el freno de estacionamiento/emergencia para disminuir la velocidad. De no hacerlo, sufrirá lesiones graves.

- No conduzca de una manera que haga que suene esta alarma.

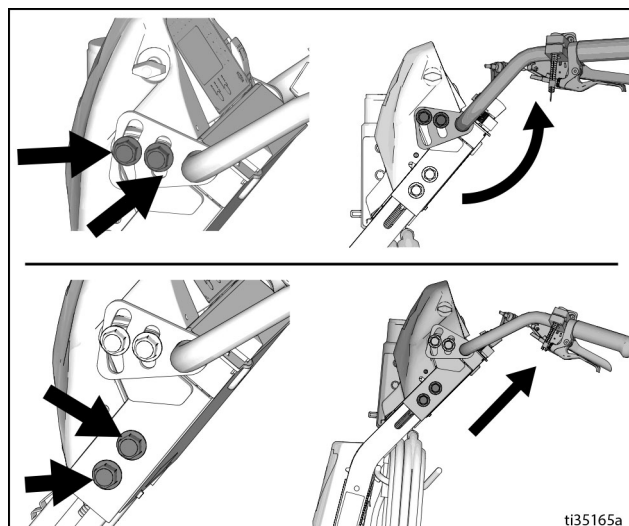
Iniciar y detener el movimiento en una pendiente

1. Aplique el freno de estacionamiento/emergencia antes de girar vuelta al interruptor a la posición de apagado al estacionar la unidad en una pendiente.
2. Gire el interruptor a la posición de encendido y permita que la máquina se inicialice antes de soltar el freno de estacionamiento/emergencia al arrancar en una pendiente.

Carga y descarga de remolque

NOTA: El LineDriver ES gira libremente, especialmente en pendientes, cuando la alimentación está apagada. Ponga el freno de estacionamiento/emergencia antes de apagar. Encienda la máquina antes de liberar el freno de estacionamiento/emergencia.

1. Mantenga siempre el LineDriver conectado al trazador o el molinillo.
2. Use una superficie nivelada para cargar y descargar. Deje espacio suficiente detrás de las rampas.
3. Use rampas de carga de longitud y capacidad suficientes para el peso de la unidad y el operador.
4. Ajuste los manillares de la trazadora o de la amoladora a la posición más alta. Deslice el respaldo del asiento lo más lejos posible.



5. Use el pie derecho para aplicar el freno de estacionamiento/emergencia. Utilice el pie izquierdo para controlar la velocidad. Utilice el modo ECO para limitar la velocidad.
6. Conduzca lentamente en línea recta por las rampas hacia arriba/hacia abajo (no conduzca en ángulo).
7. Sujete firmemente los manillares mientras se conduce por la rampa.

NOTA: Los manillares del trazador o el molinillo se mueven hacia arriba o hacia abajo cuando la rampa se engancha/desengancha. Mantenga las piernas alejadas.

Carga de las baterías



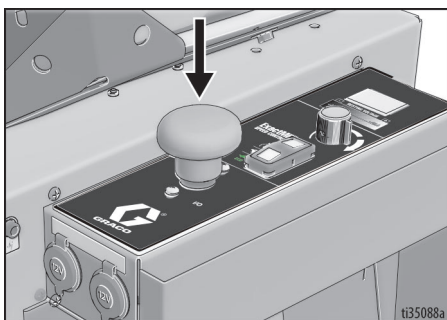
Sustituya y cargue la batería solo en una zona bien ventilada y alejada de materiales inflamables o combustibles, incluidos pinturas y disolventes. El cargador puede calentarse durante la carga. No lo toque. Consulte el Manual del cargador para obtener información adicional.

El cargador se puede usar en cualquier momento que no se esté utilizando el LineDriver. Cuando las baterías están completamente cargadas, el cargador se detiene automáticamente.

A su salida de fábrica las baterías están cargadas al 50 %. Debido a la descarga automática de la batería, asegúrese de cargar la batería antes del primer uso. Se tarda aproximadamente 10-12 horas en cargar una batería completamente agotada y aproximadamente 4 horas en cargar la batería a 3/4 de su capacidad.

NOTA: La vida útil de la batería depende de la profundidad de descarga por ciclo. Una batería descargada a una profundidad de 50 % tendrá dos ciclos más de vida en comparación con las descargadas al 100 % de profundidad en cada ciclo.

1. Coloque la unidad en una zona seca, bien ventilada y alejada de materiales inflamables o combustibles, incluidos pinturas y disolventes.
2. Coloque la unidad de tal forma que las ruedas estén colocadas en una superficie conectada a tierra, no sobre el pavimento.
3. Asegúrese de que el interruptor de encendido esté en la posición de **apagado**.



4. Utilice la cámara de su smartphone para escanear y descargar la Guía rápida de Power Sonic y la aplicación de la batería para comprobar el nivel de la batería.

POWER SONIC
TRUSTED BATTERY SOLUTIONS

SMART BATTERY

LEARN MORE ABOUT THE
LITHIUM BLUETOOTH BATTERY SERIES

Quick Guide

App Download

5. Conecte el cable de alimentación en el puerto de carga de la unidad. Conecte un cable de extensión, según especifique el manual del cargador, al cable de alimentación y enchúfelo en la toma de corriente de la pared.

6. **Desconecte siempre el cargador de baterías cuando las baterías se hayan cargado completamente.**



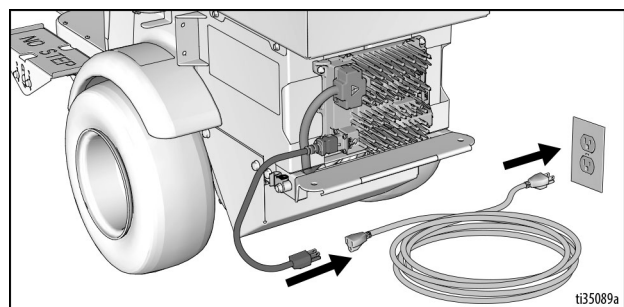
El equipo se debe conectar a tierra para reducir el riesgo de chispas estáticas y descarga eléctrica. Las chispas estáticas y las descargas eléctricas pueden causar la ignición o explosión de los vapores. Una conexión a tierra inadecuada puede causar descargas eléctricas. Una buena conexión a tierra proporciona una vía de escape para la corriente eléctrica.

Utilice siempre un tomacorriente correctamente instalado y conectado a tierra de acuerdo con todos los códigos y ordenanzas locales.

No modifique el enchufe que se proporciona; si no encaja en la toma de corriente, haga que un electricista cualificado instale la toma de corriente que corresponda.

Requisitos eléctricos

- Todos los modelos utilizan el mismo cargador de baterías. Consulte en **Especificaciones técnicas**, página 37, los requisitos de alimentación.

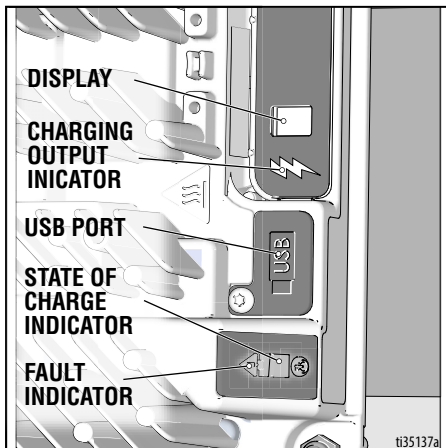


Mantenimiento de las baterías

- Carga: desenchufe siempre el cargador después de 24 horas.
- Almacenamiento: no deje el cargador de baterías conectado a una alimentación de pared durante el almacenamiento. Para lograr una duración óptima de la batería, no permita que se descargue por debajo del 20 % de su estado de carga (SOC).
- En aplicaciones de almacenamiento a largo plazo, una batería de litio debe almacenarse al 100 % de su estado de carga (SOC). Almacenar entre el 30-70 % de su SOC.

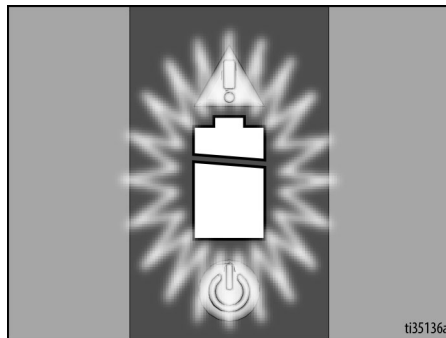
- Temperatura recomendada para el almacenaje a largo plazo: 15° a 35°C (59° a 95°F)
- 7. El indicador de salida de carga significa que la salida del cargador está activa.
- 8. Cuando se conecta la alimentación, el cargador comienza inmediatamente a cargar.

NOTA: La batería se cargará a ~30 voltios mientras se está cargando y luego volverá a bajar a ~27 voltios después de la carga completa.



NOTA: La pantalla de carga puede mostrar códigos para indicar diferentes condiciones. **Consulte el Manual del cargador para obtener información adicional.**

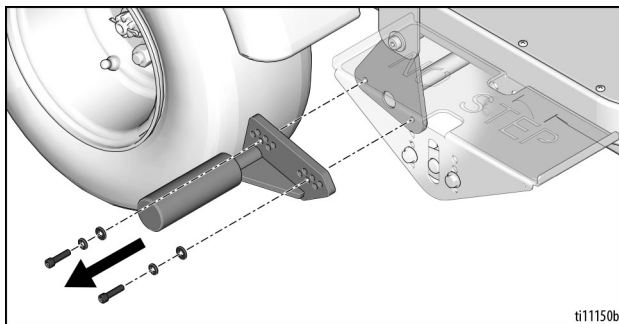
- Los códigos “F” significan que un estado de fallo interno ha provocado que la carga se detenga.
 - Los códigos “E” significan que un estado de error externo ha provocado que la carga se detenga.
9. Cuando el indicador de carga de la batería está verde fijo, la carga está completa.



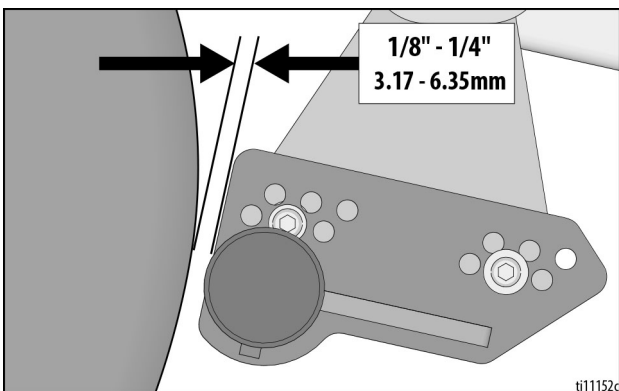
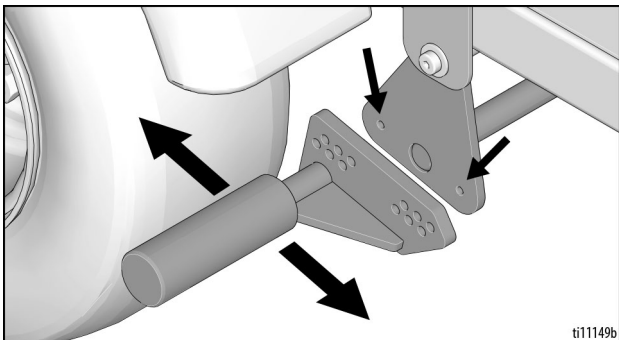
Mantenimiento

Ajuste o cambio del freno de estacionamiento/emergencia

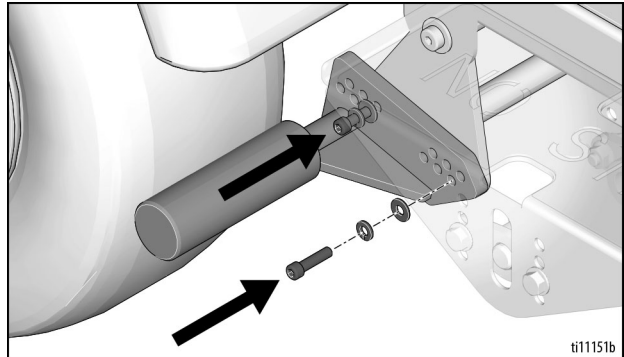
1. Bloquee los neumáticos para que el LineDriver no se mueva. Freno de estacionamiento/emergencia
2. Asegúrese de que el interruptor de encendido esté en la posición de apagado.
3. Infle los neumáticos a la presión de funcionamiento por pared lateral del neumático. Retire los dos pernos que sujetan el eje del freno.



4. Seleccione un patrón de orificios que coloque el eje del freno a 1/8 a 1/4 pulg. del neumático.



5. Instale dos pernos y asegure el eje del freno. Repita para el segundo neumático.

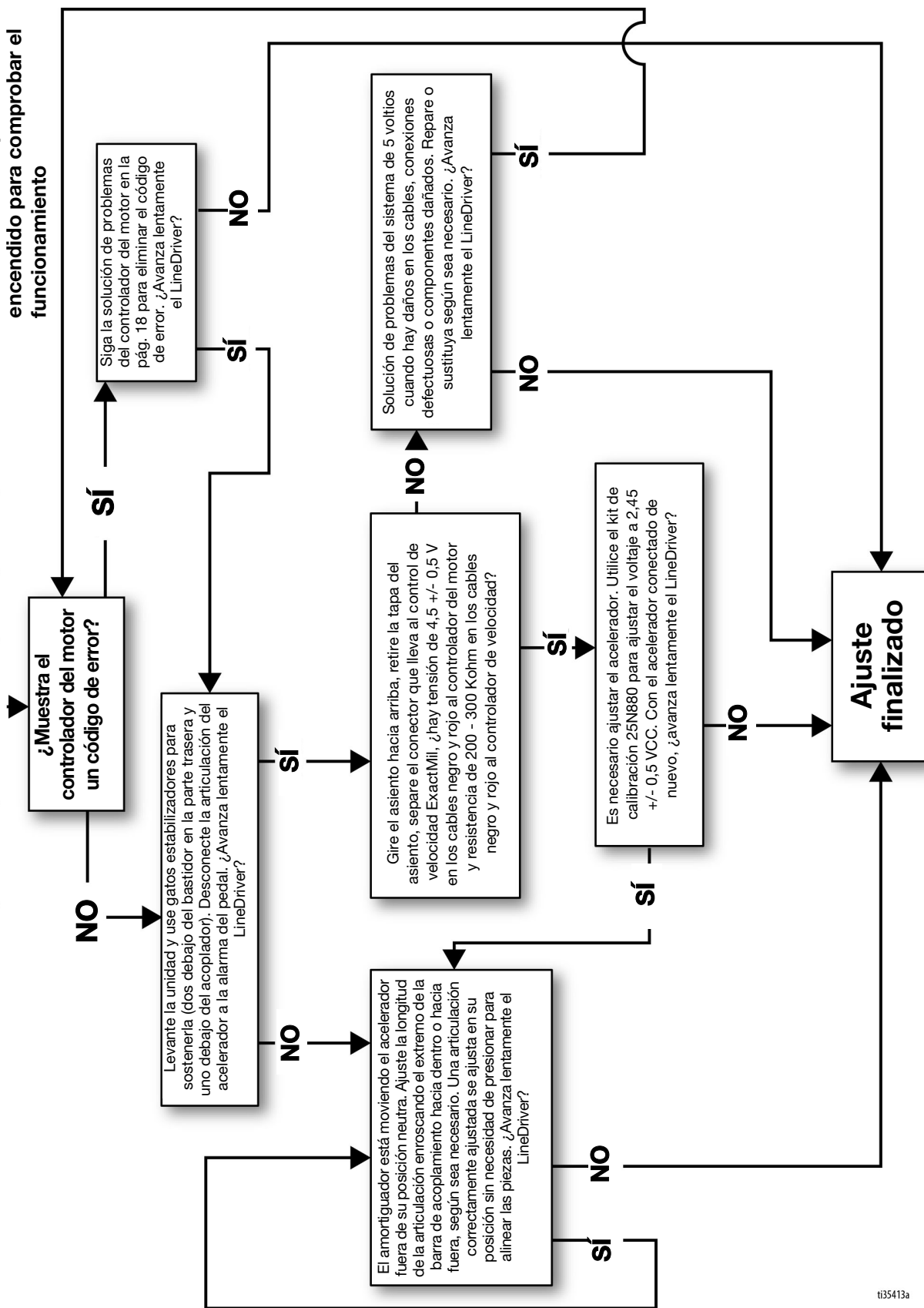


NOTA: Los ejes del freno no son intercambiables entre lados. El modelo que se muestra en el gráfico arriba es la versión del lado derecho.

Ajuste del enlace del acelerador

El LineDriver funciona lentamente en marcha adelante o marcha atrás (sin presión sobre los pedales de velocidad)

NOTA: Apague siempre el interruptor principal, excepto cuando necesite que esté encendido para comprobar el funcionamiento



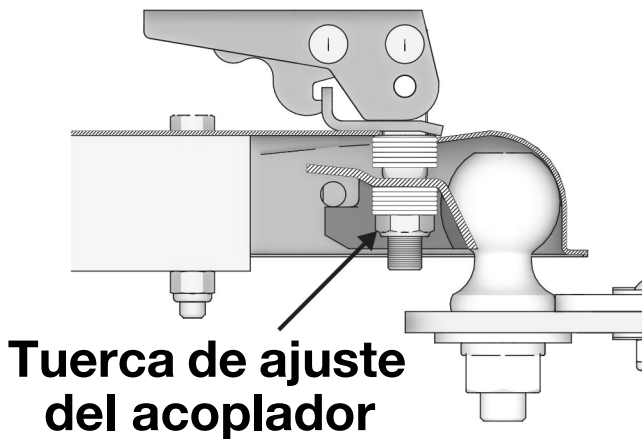
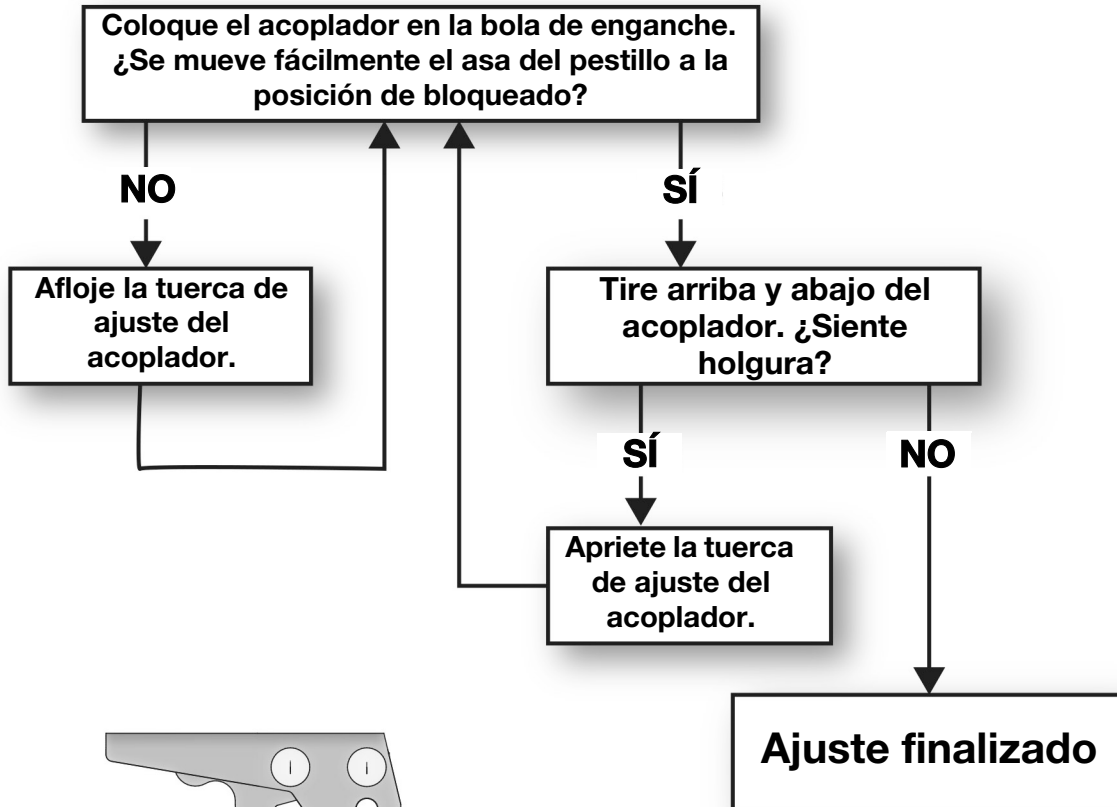
t35413a

Ajuste del acoplador

Si el acoplador está demasiado apretado o demasiado flojo, debe ajustarse.

Asegúrese de que el interruptor de encendido esté en la posición de apagado.

Antes de ajustarlo, revise la bola y el acoplador por si presentan desgaste. Reemplace el acoplador completo si no puede apretarlo.



ti35315a

Calibración del acelerador (usando el kit 25N880)

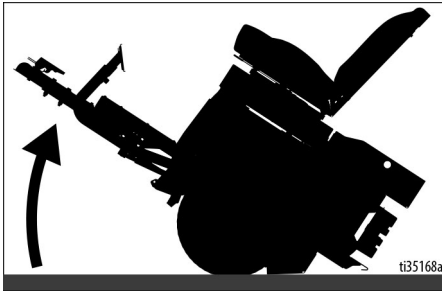
1. Apague la alimentación. Aplique el freno de estacionamiento/emergencia
2. Levante lentamente el acoplador del enganche hasta que el LineDriver se apoye en el parachoques trasero.
3. Retire el acelerador de LineDriver.
4. Conecte el cable de calibración según la ilustración. Use un multímetro digital para medir voltios de CC.
5. Monte el acelerador en la placa de calibración y la placa en el pedal. Esto hace que sea más fácil apretar los sujetadores.
6. Asegúrese de que no haya nada en el asiento del operador para que el interruptor de enclavamiento del asiento evite el movimiento de las ruedas. Encienda la unidad.
7. Afloje el sujetador de ajuste y establezca la tensión de la posición neutra a $2,45 \pm 0,05$ voltios. Use la placa de calibración para mantener el acelerador en esta posición. Apriete el sujetador de ajuste a un par de 90-100 in-lbs.
8. Gire el brazo del acelerador hacia adelante y hacia atrás, luego devuélvalo a la posición neutra. Reajuste la tensión si es necesario. Apague la alimentación.
9. Instale el acelerador en LineDriver. Al conectar el enlace, ajuste el extremo de la varilla de unión para que no se necesite presión para alinear las piezas. De lo contrario, el LineDriver se arrastrará.
10. El LineDriver puede arrastrarse hacia delante o hacia atrás cuando se enciende. Como medida de precaución, levante la unidad y use gatos estabilizadores para sostenerla (dos debajo del bastidor en la parte trasera y uno debajo del acoplador).
11. Conecte el LineDriver a un trazador o molinillo, siéntese en el asiento y encienda la unidad. Si las ruedas no giran (sin presión en los pedales de velocidad), la calibración está completa. Si giran, siga el **Ajuste del enlace del acelerador, página 15.**



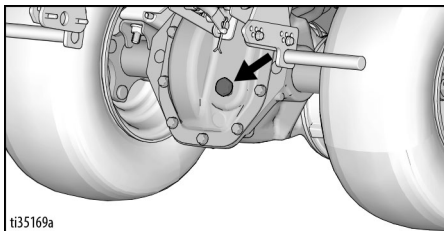
Servicio del transeje

Comprobación del nivel de aceite (anualmente)

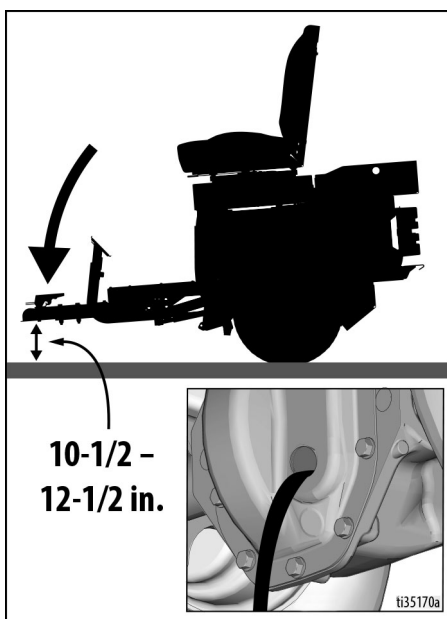
1. Apague la alimentación. Aplique el freno de estacionamiento/emergencia.
2. Levante lentamente el acoplador del enganche hasta que el LineDriver se apoye en el parachoques trasero.



3. Retire el tapón de llenado de la cubierta del transeje.



4. Baje lentamente el acoplador del enganche. El aceite comenzará a fluir fuera del transeje cuando el acoplador del enganche se baje a 10,5 – 12,5 pulg desde el suelo. Añada o elimine el aceite según sea necesario.



5. Vuelva a instalar el tapón.

Cambio de aceite (recomendado cada 3 años)

1. Apague la alimentación. Aplique el freno de estacionamiento/emergencia
2. Levante lentamente el acoplador del enganche hasta que el LineDriver se apoye en el parachoques trasero.

3. Coloque una bandeja debajo de la cubierta del transeje. Retire los tornillos y la cubierta.

NOTA: El sellador puede mantenerse cubierto. Si es necesario, saque la cubierta.

4. Permita que el aceite se drene completamente. Siga las ordenanzas y las normativas locales para desechar el aceite.

5. Limpie la cubierta y el alojamiento donde se usa el sellador. Aplique sellador nuevo (se recomienda silicona RTV).

6. Vuelva a colocar la tapa con los tornillos.

7. Retire el tapón de drenaje. Rellene con 650 mL (22 oz.) de Mobilfluid™ 424.

8. Compruebe el nivel de aceite según se ha explicado anteriormente. Vuelva a instalar el tapón.

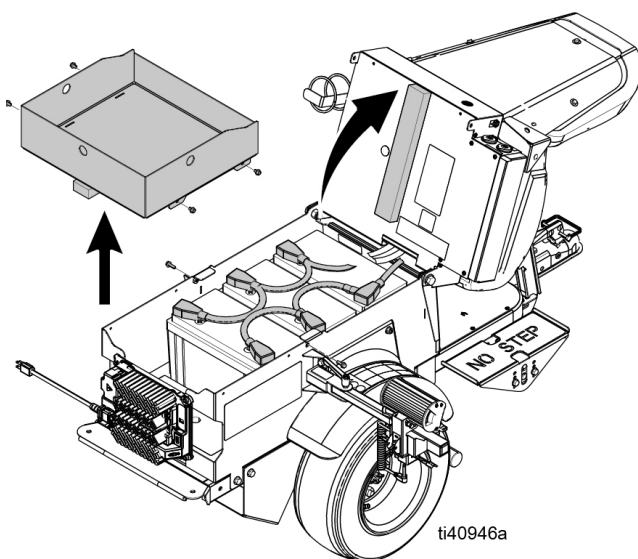
9. Compruebe si hay fugas de aceite. Repárelas si fuera necesario.

Reparación

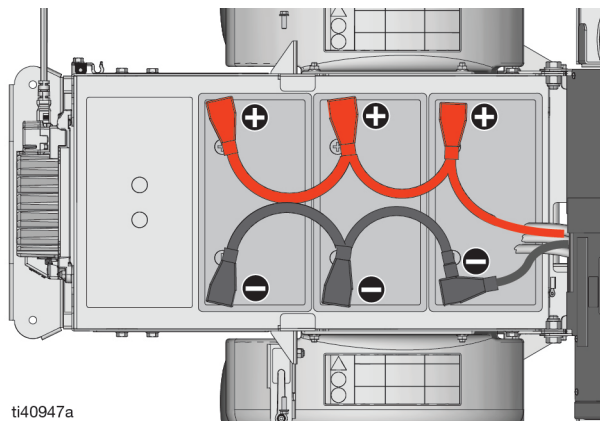
Sustitución del paquete de baterías

NOTA: Antes de sustituir las baterías, utilice **Solución de problemas: LineDriver**, página 22, para determinar si las baterías son la causa del problema. No mezcle tipos ni marcas de baterías. Una batería nueva se puede mezclar con baterías usadas. El LineDriver ES se envía con tres baterías de litio, pero se puede añadir una cuarta batería para disponer de tiempo de carga adicional.

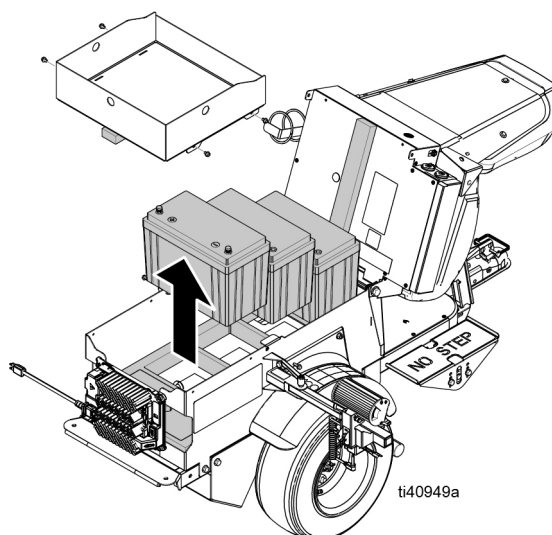
1. Coloque el Interruptor de alimentación en la posición de OFF. Apague las luces. Desconecte los accesorios de 12 V. Desconecte el cable de carga de baterías.
2. Retire la bandeja de herramientas.
3. Retire los tornillos traseros de la tapa del asiento.
4. Gire el asiento del operador lentamente hacia adelante.



5. Retire los cables de la batería. Desconecte siempre los cables negativo (negros) antes de desconectar los cables positivos (rojos).



6. Retire las baterías y recicle según se indica más adelante.



7. Instale nuevas baterías. Conecte los cables positivo con positivo y negativo con negativo. Para evitar un cortocircuito del borne de las baterías, conecte siempre los cables positivos (rojos) antes de conectar los cables negativos (negros).
8. Vuelva a instalar el asiento y la bandeja de herramientas.
9. Cargue las baterías. Consulte **Carga de las baterías**, página 12.

Cambio del transeje

1. Apague la alimentación.
2. Retire los tornillos traseros de la tapa del asiento. Gire el asiento hacia adelante lentamente.
3. Desconecte los cables de la batería del controlador del motor.
4. Levante la unidad y use gatos estabilizadores para sostenerla (dos en la parte trasera y uno en la parte delantera). Levante las ruedas a aproximadamente 2 pulgadas (5 cm) del suelo, dejando espacio suficiente para sacar el transeje.
5. Retire las ruedas.
6. Desmonte la cubierta del motor
7. Desconecte los cables del motor.
8. Coloque un soporte debajo del motor y retire el transeje.
9. Coloque el nuevo transeje debajo de la unidad. Coloque los cables del motor en el transeje.
10. Sujete con un perno el transeje nuevo al marco.
11. Conecte los cables al motor. Tenga cuidado al conectar los tres cables grandes para evitar dañar el bloque de terminales de plástico del motor.
12. Coloque la cubierta del motor.
13. Instale las ruedas.
14. Baje la unidad al suelo y vuelva a conectar los cables de la batería.
15. Vuelva a colocar el asiento del operador.

Sustitución del motor de tracción

Siga **Cambio del transeje**, página 20.

Sustitución del controlador del motor

1. Apague la alimentación.
2. Retire los tornillos traseros de la tapa del asiento. Gire el asiento hacia adelante lentamente.
3. Desconecte los cables de la batería del controlador del motor. Coloque cinta adhesiva sobre los terminales para evitar el contacto accidental.
4. Retire la cubierta del asiento para dejar expuesto el controlador del motor.
5. Desconecte los cables del controlador del motor.

6. Retire las tuercas que sostienen el controlador del motor en su lugar.
7. Instale el nuevo controlador del motor.
8. Conecte los cables al nuevo controlador del motor. Asegúrese de que el conector de 35 pines quede bloqueado.
9. Instale la cubierta del asiento.
10. Vuelva a conectar los cables de la batería. Vuelva a girar el respaldo del asiento e instale de nuevo los tornillos traseros de la tapa del asiento.
11. El LineDriver puede arrastrarse hacia adelante o hacia atrás cuando se enciende. Como medida de precaución, levante la unidad y use gatos estabilizadores para sostenerla (dos debajo del bastidor en la parte trasera y uno debajo del acoplador).
12. Siéntese en el asiento y encienda la unidad. Si las ruedas giran sin ejercer presión sobre los pedales de velocidad, siga el **Procedimiento de calibración del acelerador**, página 17.

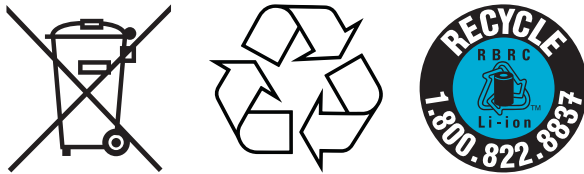
Sustitución del motor: Serie A a Serie B

1. Siga los pasos 1-8 de **Cambio del transeje**, página 20.
2. Utilice los tornillos 2001834 del kit PN 18H262 para montar el motor al transeje, siga las especificaciones de par de apriete de la página 30.
3. Coloque el transeje debajo de la unidad. Coloque los cables del motor en el transeje.
4. Sujete con un perno el transeje al bastidor.
5. Conecte el cable al motor utilizando el mazo de adaptador PN 2002461. Tenga cuidado al conectar los tres cables grandes para evitar dañar el bloque de terminales de plástico del motor.
6. Siga los pasos 12-15 de **Cambio del transeje**, página 20.
7. Siga **Sustitución del controlador del motor**, página 20.

Reciclaje y eliminación


Eliminación de la batería recargable

No tire las baterías a la basura. Recicle las baterías conforme a las normativas locales. En EE. UU. y Canadá, llame al 1-800-822-8837 para localizar un centro de reciclaje o visite www.call2recycle.org.



Final de la vida útil del producto

Al final de la vida útil del producto, desmóntelo y recíclelo de forma responsable.

- Lleve a cabo el **Procedimiento de alivio de presión**.
- Vacíe y elimine los fluidos según las normativas pertinentes. Consulte la Hoja de datos de seguridad (SDS) del fabricante del material.
- Desmonte los motores, baterías, circuitos impresos, pantallas LCD (de cristal líquido) y otros componentes electrónicos. Recicle según las normativas pertinentes.
- No deseche las pilas o los componentes electrónicos con los residuos domésticos o comerciales.
 
- Lleve lo que resta de producto a un centro de reciclaje.

Solución de problemas: LineDriver

PROBLEMA	CAUSA	SOLUCIÓN
El freno de estacionamiento/emergencia no detiene el movimiento del LineDriver	Es necesario ajustar el freno de estacionamiento	Ajuste el freno de estacionamiento
	La presión de los neumáticos es demasiado baja	Ajuste la presión según la pared lateral del neumático
El LineDriver funciona lentamente en marcha adelante o marcha atrás	El enlace del acelerador es demasiado largo o demasiado corto	Ajuste el enlace del acelerador
El faro no se enciende	Conexiones	Repare las conexiones
	LED	Sustituya la luz
	Fusible de 10 amperios abierto	Solucione la causa de la alta corriente Reemplace el fusible
	Interruptor	Sustituya el interruptor
LineDriver no se mueve hacia adelante ni hacia atrás, el voltímetro está encendido	Baterías descargadas / vaya a la aplicación de las baterías	Cargue las baterías al menos 2 horas
	Interruptor de enclavamiento del asiento	Siéntese en el asiento
	Los pedales de velocidad están activados mientras se enciende la unidad	Suelte los pedales y luego encienda la unidad
	Los pedales de velocidad están activados durante 15 segundos sin movimiento de LineDriver	Apague y vuelva a encender el interruptor de encendido para reiniciar el controlador del motor
	Fallo del controlador del motor	Siga las instrucciones de Solución de problemas - Controlador del motor motor, página 23
El LineDriver no avanza ni retrocede: el voltímetro está apagado	Las baterías están descargadas	Cargue las baterías al menos 2 horas
	Coloque el interruptor de encendido en la posición de apagado.	Tire de la perilla hacia arriba
	Fusible de 20 amperios abierto	Solucione la causa de la alta corriente Reemplace el fusible
	Fusible de 300 amperios abierto	Solucione la causa de la alta corriente Reemplace el fusible
El LineDriver solo se mueve lentamente	Freno de estacionamiento/emergencia aplicado	Quite el freno de estacionamiento/emergencia
	Las baterías están descargadas	Cargue las baterías al menos 2 horas
	El control de velocidad ExactMil™ está activado	Aumente el ajuste de velocidad o apáguelo
	Modo ECO encendido	Apáguelo
	Fallo del controlador del motor	Siga las instrucciones de Solución de problemas - Controlador del motor motor, página 23
El cargador de batería no está cargando	Las baterías ya están cargadas	Cargue las baterías cuando la tensión caiga por debajo de 25,0 V
	El cargador tiene un código de error o fallo	Borre el código Consulte el manual del cargador
Las baterías se descargan dentro de las 6 horas de uso (incluso cuando se cargan durante la noche)	Freno de estacionamiento/emergencia aplicado	Desenganche el freno durante la operación
	Las ruedas rozan	Elimine el material que pueda haber en las ruedas.
	Vaya a la aplicación de las baterías	Sustituya la batería que falla
	El cargador tiene un código de error o fallo	Borre el código Consulte el manual del cargador
El acoplador del enganche está demasiado apretado para engancharse o demasiado flojo después de enganchar	El acoplador de enganche del LineDriver está demasiado flojo o apretado en la bola	Ajuste el acoplador
El voltímetro parpadea entre encendido y apagado	Las baterías están descargadas y queda menos de una hora de funcionamiento	Cargue las baterías al menos 2 horas
El indicador acústico suena continuamente cuando superan 10 km/h (6,5 mph)	Se reduce significativamente el frenado de los pedales de control de dirección/velocidad	Desacelere. Aplique el freno de estacionamiento/emergencia según sea necesario

Solución de problemas - Controlador del motor

Diagnóstico

La información de diagnóstico se puede obtener observando los códigos de fallo emitidos por los LED de estado. Consulte la Tabla 1 para ver un resumen de los formatos de visualización de los LED.

La pareja de LED incorporados en el controlador (uno rojo y uno amarillo) produce códigos de parpadeo que muestran todos los fallos establecidos actualmente en un ciclo que se repite. Cada código consta de dos dígitos. El LED rojo parpadea una vez para indicar que seguirá el primer dígito del código; el LED amarillo parpadea el número apropiado de veces para el primer dígito. El LED rojo parpadea dos veces para indicar que seguirá el segundo dígito del código; el LED amarillo parpadea el número apropiado de veces para el segundo dígito.

Ejemplo:

Reducción de subtensión en B+ (código 23) y detección de parada en presión (código 73).

Los dos LED del controlador mostrarán este patrón de repetición:

Código	Pantalla
23	Uno rojo, dos amarillos, dos rojos, tres amarillos
73	Uno rojo, siete amarillos, dos rojos, tres amarillos

Los códigos numéricos utilizados por el LED amarillo se muestran en la **Tabla 2**, página 24, que también enumera las posibles causas de fallo y describe las condiciones que establecen y borran cada fallo.

NOTA: Si hay más de un error activo al mismo tiempo, el control los recorrerá y repetirá.

Resumen de los formatos de visualización de LED

Los dos LED tienen cuatro modos de visualización diferentes, que indican el tipo de información que están proporcionando.

Tabla 1

Pantalla	Estado
Los dos LED apagados	El controlador no está encendido, o El vehículo tiene la batería agotada, o Daño grave
LED amarillo intermitente	El controlador está funcionando normalmente
LED amarillo y rojo, ambos encendidos	El controlador está en modo de programa Flash
LED rojo encendido fijo	Fallo interno de hardware detectado por el supervisor o microprocesador primario. Falta el software o está corrupto. La interrupción de una descarga de software puede causar la corrupción del mismo. Apague y encienda el interruptor de encendido para borrar el error. Vuelva a cargar el software o sustituya el controlador si es necesario.
LED rojo y amarillo parpadeando alternativamente	El controlador ha detectado un fallo. El código de 2 dígitos emitido por un LED amarillo identifica el fallo específico; uno o dos parpadeos del LED rojo indican si sigue el primer o segundo dígito del código.

NOTA: Cuando se encuentre un fallo, apague el interruptor de encendido y vuelva a encenderlo para ver si desaparece. Si no lo hace, apague el interruptor de alimentación y retire el conector de 35 pines. Verifique que el conector no tenga corrosión o daños, límpielo si es necesario y vuelva a insertarlo. Si el fallo persiste, siga las instrucciones a continuación. Al inspeccionar un cable, verifique siempre que no haya un sujetador de terminal suelto, una sujeción suelta, corrosión ni daños en el conector o el aislamiento. Repare o sustituya los componentes según sea necesario.

Tabla 2


CÓDIGO	DESCRIPCIÓN	POSIBLE CAUSA	CONDICIONES DE ESTABLECIMIENTO/BORRADO	SOLUCIÓN
12	Sobrecorriente del controlador	<ol style="list-style-type: none"> Cortocircuito externo de las conexiones de fase U, V o W del motor. Controlador defectuoso. 	<p><i>Establecer:</i> la corriente de fase excedió el límite de medición de corriente.</p> <p><i>Borrar:</i> Apague y encienda el interruptor de encendido.</p>	<ol style="list-style-type: none"> Inspeccione los cables del motor U, V, W. Inspeccione visualmente el bloque de terminales del motor para detectar cortocircuitos externos. Mida la resistencia entre los cables U, V, W y el bastidor del motor. Si la resistencia es inferior a 1 megaohmio, sustituya el motor o el controlador.
13	Fallo del sensor de corriente	<ol style="list-style-type: none"> Fuga al bastidor del vehículo de la fase U, V o W (cortocircuito en el estátor del motor). Controlador defectuoso. 	<p><i>Establecer:</i> Los sensores de corriente del controlador tienen una lectura de desviación no válida.</p> <p><i>Borrar:</i> Apague y encienda el interruptor de encendido.</p>	<ol style="list-style-type: none"> Inspeccione los cables del motor U, V, W. Inspeccione visualmente el bloque de terminales del motor para detectar cortocircuitos externos. Mida la resistencia entre los cables U, V, W y el bastidor del motor. Si la resistencia es inferior a 1 megaohmio, sustituya el motor o el controlador.
14	Fallo de precarga	<ol style="list-style-type: none"> Carga externa en el paquete de baterías (terminal de conexión B+) que impide que el controlador se cargue. 	<p><i>Establecer:</i> La precarga no pudo cargar el banco de condensadores.</p> <p><i>Borrar:</i> Apague y encienda el interruptor de encendido.</p>	<ol style="list-style-type: none"> Inspeccione todos los cables y conectores de las baterías al controlador. Elimine todos los dispositivos de posventa que puedan consumir energía durante el encendido del sistema. Utilice únicamente los puertos auxiliares designados para los dispositivos de posventa.
15	Subtemperatura grave en el controlador	<ol style="list-style-type: none"> El controlador está operando en un ambiente extremo. 	<p><i>Establecer:</i> Temperatura del disipador por debajo de -40 °C.</p> <p><i>Borrar:</i> Lleve la temperatura del disipador por encima de -40 °C y apague y encienda el interruptor.</p>	<ol style="list-style-type: none"> Traslade la unidad a una zona más caliente.
16	Sobrettemperatura grave en el controlador	<ol style="list-style-type: none"> El controlador está operando en un ambiente extremo. Carga excesiva en el vehículo. Montaje inadecuado del controlador. 	<p><i>Establecer:</i> Temperatura del disipador de calor superior a +95 °C.</p> <p><i>Borrar:</i> Lleve la temperatura del disipador de calor por debajo de +95 °C y apague y encienda el interruptor.</p>	<ol style="list-style-type: none"> Traslade la unidad a una zona más fría. Reduzca la carga de operación en el vehículo. Inspeccione el montaje del disipador de calor del controlador para ver si hay huecos de aire y apriete los sujetadores.

CÓDIGO	DESCRIPCIÓN	POSIBLE CAUSA	CONDICIONES DE ESTABLECIMIENTO/BORRADO	SOLUCIÓN
17	Subtensión grave en B+	<ol style="list-style-type: none"> Un sistema ajeno al controlador está agotando la batería. Resistencia de la batería demasiado alta. Batería desconectada mientras se conduce. El fusible de B+ está abierto o el contactor principal no se cerró 	<p><i>Establecer:</i> La tensión del paquete de baterías ha caído por debajo del límite de subtensión grave con el puente FET activado.</p> <p><i>Borrar:</i> Lleve la tensión del paquete de baterías por encima del límite de subtensión grave.</p>	<ol style="list-style-type: none"> Inspeccione todos los cables y conectores de las baterías al controlador. Deje que la batería se enfríe y luego recárguela completamente. Si el error vuelve a ocurrir, cargue la batería de prueba y reemplácela si es necesario. Inspeccione el fusible de 300 amperios y reemplácelo si está abierto. Inspeccione el contactor en busca de contactos corroídos y reemplácelo si es necesario.
	Subtensión grave en el interruptor de alimentación	<ol style="list-style-type: none"> Un sistema ajeno al controlador está agotando la batería/cableado del circuito del interruptor de alimentación. El interruptor de alimentación está desconectado mientras se conduce. Fusible de 20 amperios abierto. 	<p><i>Establecer:</i> Tensión por debajo del umbral de apagón durante 2 segundos.</p> <p><i>Borrar:</i> Lleve la tensión del interruptor de alimentación por encima de la tensión de apagón.</p>	<ol style="list-style-type: none"> Inspeccione todos los cables y conectores del interruptor de alimentación. Inspeccione el fusible de 20 amperios y reemplácelo si está abierto.
18	Sobretensión grave en B+	<ol style="list-style-type: none"> La resistencia de la batería es demasiado alta para una corriente de regeneración determinada. La batería está desconectada durante el frenado regenerativo 	<p><i>Establecer:</i> La tensión del paquete de baterías ha excedido el límite de sobretensión grave con el puente FET activado.</p> <p><i>Borrar:</i> Lleve la tensión del paquete de baterías por debajo del límite de sobretensión grave y luego apague y vuelva a encender el interruptor.</p>	<ol style="list-style-type: none"> Deje que la batería se enfríe y luego recárguela completamente. Si el error vuelve a ocurrir, cargue las baterías de prueba y reemplácelas si es necesario. Inspeccione todos los cables y conectores de las baterías al controlador.
	Sobretensión grave del interruptor de alimentación	<ol style="list-style-type: none"> Tensión incorrecta (demasiado alta) de la batería aplicada al interruptor de alimentación (clavija 1). <p>NOTA: Evita que el contactor principal se cierre si el interruptor de alimentación es mayor que el límite de sobretensión grave.</p>	<p><i>Establecer:</i> La tensión del interruptor de alimentación ha excedido el límite de sobretensión grave.</p> <p><i>Borrar:</i> Lleve la tensión del interruptor de alimentación por debajo del límite de sobretensión grave.</p>	<ol style="list-style-type: none"> Verifique la tensión de cada batería de 24 V con un voltímetro digital. Inspeccione el interruptor de alimentación y el cableado de la batería para detectar daños en el aislamiento y verificar que el cableado es adecuado.
22	Reducción de sobretemperatura del controlador	<ol style="list-style-type: none"> El controlador tiene un rendimiento limitado a esta temperatura. El controlador está operando en un ambiente extremo. Carga excesiva en el vehículo. Montaje inadecuado del controlador. 	<p><i>Establecer:</i> La temperatura del disipador de calor ha superado los 85 °C.</p> <p><i>Borrar:</i> Lleve la temperatura del disipador de calor a menos de 85 °C.</p>	<ol style="list-style-type: none"> Traslade la unidad a una zona más fría. Reduzca la carga de operación en el vehículo. Inspeccione el montaje del disipador de calor del controlador para ver si hay huecos de aire y apriete los sujetadores.
23	Reducción de subtensión en B+	<ol style="list-style-type: none"> Funcionamiento normal. El fallo indica que las baterías necesitan recargarse. El controlador tiene un rendimiento limitado a esa tensión. Resistencia de la batería demasiado alta. Batería desconectada mientras se conduce. El fusible de 300 amperios está abierto o el contactor principal no se cerró. Un sistema ajeno al controlador está agotando la batería. 	<p><i>Establecer:</i> La tensión del paquete de baterías ha caído por debajo del límite de subtensión con el puente FET activado.</p> <p><i>Borrar:</i> Lleve la tensión del paquete de baterías por encima del límite de subtensión (19 V).</p>	<ol style="list-style-type: none"> Cargue las baterías. Deje que la batería se enfríe y luego recárguela completamente. Si el error vuelve a ocurrir, cargue las baterías de prueba y reemplácelas si es necesario. Inspeccione todos los cables y conectores de las baterías al controlador. Inspeccione el fusible de 300 amperios y reemplácelo si es necesario. Inspeccione el contactor en busca de contactos dañados, corroídos o contaminados. Repare o sustituya según sea necesario.

CÓDIGO	DESCRIPCIÓN	POSIBLE CAUSA	CONDICIONES DE ESTABLECIMIENTO/BORRADO	SOLUCIÓN
24	Reducción de sobretensión en B+	<ol style="list-style-type: none"> 1. Funcionamiento normal. El fallo muestra que las corrientes de frenado regenerativo elevaron la tensión de la batería durante dicho frenado. El controlador tiene un rendimiento limitado a esa tensión. 2. La batería está desconectada durante el frenado regenerativo 	<p><i>Establecer:</i> La tensión del paquete de baterías ha excedido el límite de sobretensión.</p> <p><i>Borrar:</i> Lleve la tensión del paquete de baterías por debajo del límite de sobretensión (30 V).</p>	<ol style="list-style-type: none"> 1. Siga usando la unidad. 2. Inspeccione todos los cables y conectores de las baterías al controlador.
25	Fallo de suministro de +5 V	<ol style="list-style-type: none"> 1. Mala fijación o cableado defectuoso. 2. Cortocircuito del codificador del motor. 3. Cortocircuito en el acelerador. 4. Cortocircuito en potenciómetro ExactMil. 	<p><i>Establecer:</i> Suministro de +5 V (clavija 26) fuera del rango de 5 V±10 %.</p> <p><i>Borrar:</i> Lleve la tensión dentro del rango.</p>	<ol style="list-style-type: none"> 1. Inspeccione el codificador del motor o el cable del termistor y el conector. Desconecte el codificador del motor y apague y vuelva a encender la alimentación de la unidad. Si el fallo de alimentación de 5 V se resuelve, reemplace el motor. Si el fallo de alimentación de 5 V persiste, vuelva a conectar el codificador y repita este proceso para el conjunto del acelerador y el potenciómetro ExactMil.
28	Reducción de la temperatura en caliente del motor	<ol style="list-style-type: none"> 1. La temperatura del motor se encuentra en o por encima del ajuste de temperatura en caliente establecido, y la corriente se está reduciendo. 	<p><i>Establecer:</i> La temperatura del motor está en o por encima del ajuste del parámetro de temperatura en caliente.</p> <p><i>Borrar:</i> Lleve la temperatura del motor dentro del rango.</p>	<ol style="list-style-type: none"> 1. Mueva la unidad a una zona más fría o reduzca la carga de operación.
29	Fallo del sensor de temperatura del motor	<ol style="list-style-type: none"> 1. El termistor del motor no está conectado correctamente. 	<p><i>Establecer:</i> La entrada del termistor del motor (pin 8) está en el riel de tensión (0 V o 10 V).</p> <p><i>Borrar:</i> Lleve la tensión de entrada del termistor del motor dentro del rango.</p>	<ol style="list-style-type: none"> 1. Inspeccione el codificador del motor o el cable del termistor y el conector.
31	El contactor principal está abierto o en cortocircuito	<ol style="list-style-type: none"> 1. La bobina del contactor está abierta o en cortocircuito. 2. Las clavijas del conector están sucias. 3. Mala fijación o cableado defectuoso. 	<p><i>Establecer:</i> El controlador del contactor principal (pin 6) está abierto o en cortocircuito. Este fallo solo se puede establecer cuando Activación principal = Activado.</p> <p><i>Borrar:</i> Corrija la abertura o el cortocircuito, y apague y encienda el interruptor.</p>	<ol style="list-style-type: none"> 1. Inspeccione los cables y conectores de la bobina del contactor. 2. Pruebe la bobina del contactor y reemplace el contactor si es necesario.
36	Codificador defectuoso	<ol style="list-style-type: none"> 1. Fallo del codificador del motor. 2. Mala fijación o cableado defectuoso. 	<p><i>Establecer:</i> Fallo de fase del codificador del motor detectado.</p> <p><i>Borrar:</i> Apague y encienda el interruptor de encendido.</p>	<ol style="list-style-type: none"> 1. Inspeccione el codificador del motor o el cable del termistor y el conector. 2. Sustituya el motor.
37	Motor abierto	<ol style="list-style-type: none"> 1. La fase del motor está abierta. 2. Mala fijación o cableado defectuoso. 	<p><i>Establecer:</i> Se ha detectado que la fase del motor U, V o W está abierta.</p> <p><i>Borrar:</i> Apague y encienda el interruptor de encendido.</p>	<ol style="list-style-type: none"> 1. Inspeccione los cables U, V, W 2. Sustituya el motor.
38	Contactor principal soldado	<ol style="list-style-type: none"> 1. Las puntas del contactor principal se han soldado. 2. La fase U o V del motor está desconectada o abierta. 3. Una ruta de tensión alternativa está omitiendo el contactor entre la batería y B+ en el controlador antes de que el contactor se active. 	<p><i>Establecer:</i> Justo antes del cierre del contactor principal, se cargó la tensión del paquete de baterías (terminal de conexión B+) durante un tiempo breve y no se volvió a descargar.</p> <p><i>Borrar:</i> Apague y encienda el interruptor de encendido.</p>	<ol style="list-style-type: none"> 1. Inspeccione el contactor para ver si hay contactos soldados y reemplácelos si es necesario. 2. Inspeccione todos los cables del paquete de baterías al controlador en busca de daños en el aislamiento. 3. Inspeccione los cables U, V, W

CÓDIGO	DESCRIPCIÓN	POSIBLE CAUSA	CONDICIONES DE ESTABLECIMIENTO/BORRADO	SOLUCIÓN
39	El contactor principal no se cerró	<ol style="list-style-type: none"> 1. El contactor principal no se cerró. 2. Las puntas de los contactores principales están oxidadas, quemadas o no hacen buen contacto. 3. Carga externa en el paquete de baterías (terminal de conexión B+) que evita que del paquete de baterías se cargue. 4. Fusible de 300 amperios abierto. 	<p><i>Establecer:</i> Con el contactor principal ordenado cerrado, la tensión del paquete de baterías (terminal de conexión B+) no se cargó en B+.</p> <p><i>Borrar:</i> Apague y encienda el interruptor de encendido.</p>	<ol style="list-style-type: none"> 1. Inspeccione el cable del contactor y los conectores. 2. Inspeccione todos los cables y conectores de las baterías al controlador. 3. Inspeccione los contactos del contactor en busca de daños o corrosión y repare o reemplace el contactor. 4. Inspeccione el fusible de 300 amperios y reemplácelo si es necesario.
41	Acelerador abierto	<ol style="list-style-type: none"> 1. Tensión del rascador del acelerador demasiado alta. 	<p><i>Establecer:</i> La tensión del rascador del acelerador (pin 16) es más alta que el umbral alto de fallo.</p> <p><i>Borrar:</i> Lleve la tensión del rascador del acelerador por debajo del umbral de fallo.</p>	<ol style="list-style-type: none"> 1. Inspeccione el aislamiento y los conectores del cable del acelerador para detectar daños y repárelos o reemplácelos cuando sea necesario. 2. Sustituya el conjunto del acelerador.
42	Acelerador en cortocircuito	<ol style="list-style-type: none"> 1. Tensión del rascador del acelerador demasiado baja. 	<p><i>Establecer:</i> La tensión del rascador del acelerador (pin 16) es inferior al umbral bajo de fallo.</p> <p><i>Borrar:</i> Lleve la tensión del rascador del acelerador por encima del umbral de fallo.</p>	<ol style="list-style-type: none"> 1. Inspeccione el cable del acelerador y los conectores. 2. Sustituya el conjunto del acelerador.
47	Fallo de HPD/secuenciación	<ol style="list-style-type: none"> 1. Las entradas del interruptor de encendido, el asiento y el acelerador se aplican en secuencia incorrecta. 2. Cableado, fijaciones o interruptores defectuosos en las entradas del interruptor de encendido, el asiento o el acelerador. 	<p><i>Establecer:</i> Fallo de HPD (desactivación de pedal alto) o de secuencia causada por una secuencia incorrecta de las entradas del interruptor de encendido, el asiento y el acelerador.</p> <p><i>Borrar:</i> Vuelva a aplicar las entradas en la secuencia correcta (interruptor de aceleración neutra, alimentación, asiento).</p>	<ol style="list-style-type: none"> 1. Apague y vuelva a encender sin presión en los pedales de velocidad. 2. Si el error persiste, inspeccione los cables del interruptor del acelerador y el asiento. 3. Recalibre el conjunto del acelerador. Consulte Calibración del acelerador, página 17. 4. Sustituya el conjunto del acelerador.
73	Parada detectada	<ol style="list-style-type: none"> 1. Motor calado. 2. Fallo del codificador del motor. 3. Mala fijación o cableado defectuoso. 4. Problemas con la alimentación del codificador del motor. 	<p><i>Establecer:</i> No se detectó movimiento del codificador del motor.</p> <p><i>Borrar:</i> Apague y encienda el interruptor de encendido.</p>	<ol style="list-style-type: none"> 1. Reduzca la carga en el controlador para que pueda moverse con el acelerador aplicado. 2. Inspeccione el cable del codificador/termistor. Verifique que los cables del motor U, V, W estén correctamente cableados. 3. Sustituya el motor. 4. Sustituya el controlador.
88	Fallo del recuento de pulsaciones del codificador	<ol style="list-style-type: none"> 1. El parámetro Pasos del codificador no coincide con el codificador del motor real. 	<p><i>Establecer:</i> Se detectó un ajuste incorrecto del parámetro Pasos del codificador.</p> <p><i>Borrar:</i> Apague y encienda el interruptor de encendido.</p>	<ol style="list-style-type: none"> 1. Inspeccione el codificador del motor/cable del termistor. 2. Sustituya el motor.

Diagrama de piezas

 Apriete los tornillos con cabeza para llave o tuercas del cable a un par 9-11 N•m (7-8 ft-lb)

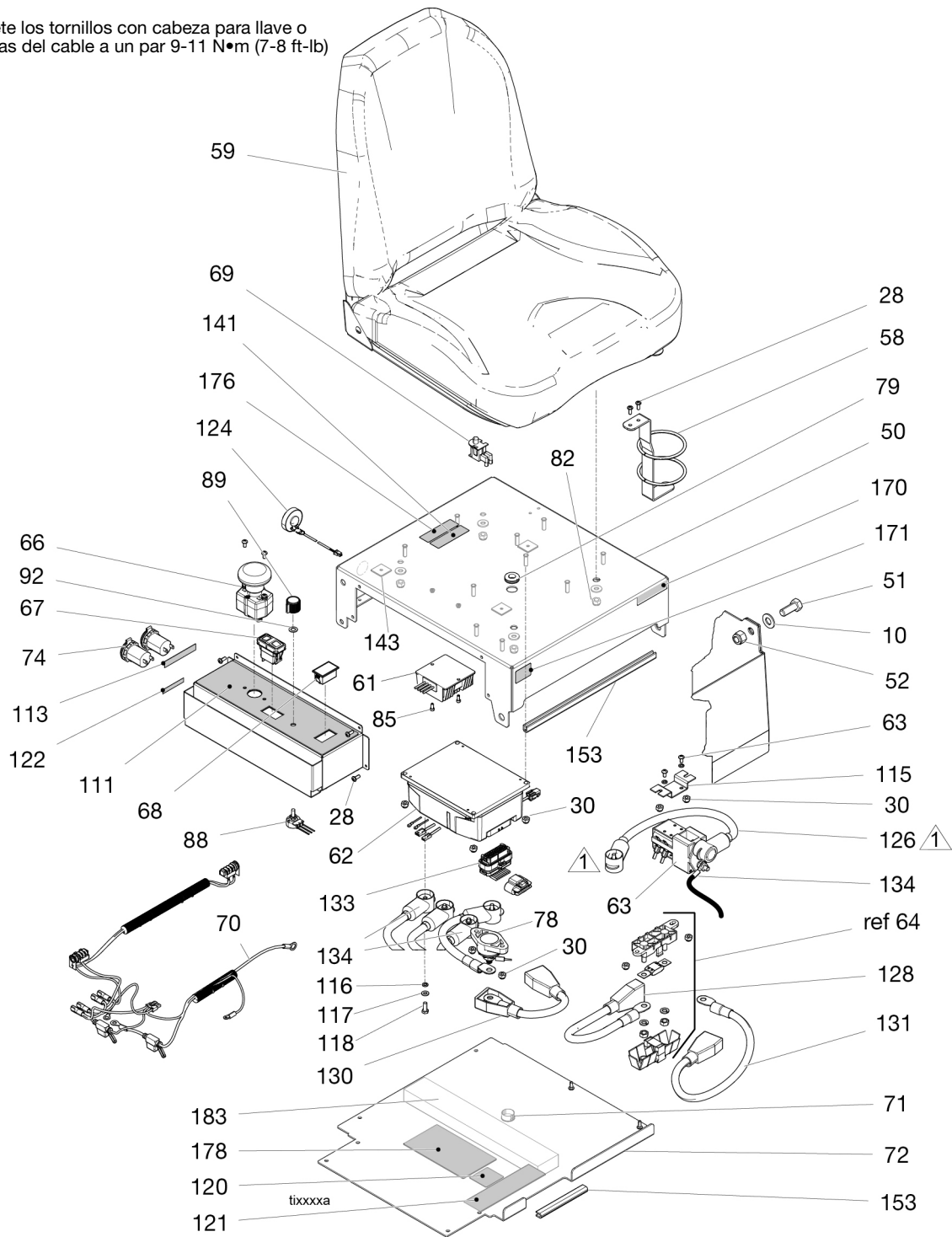


Diagrama de piezas

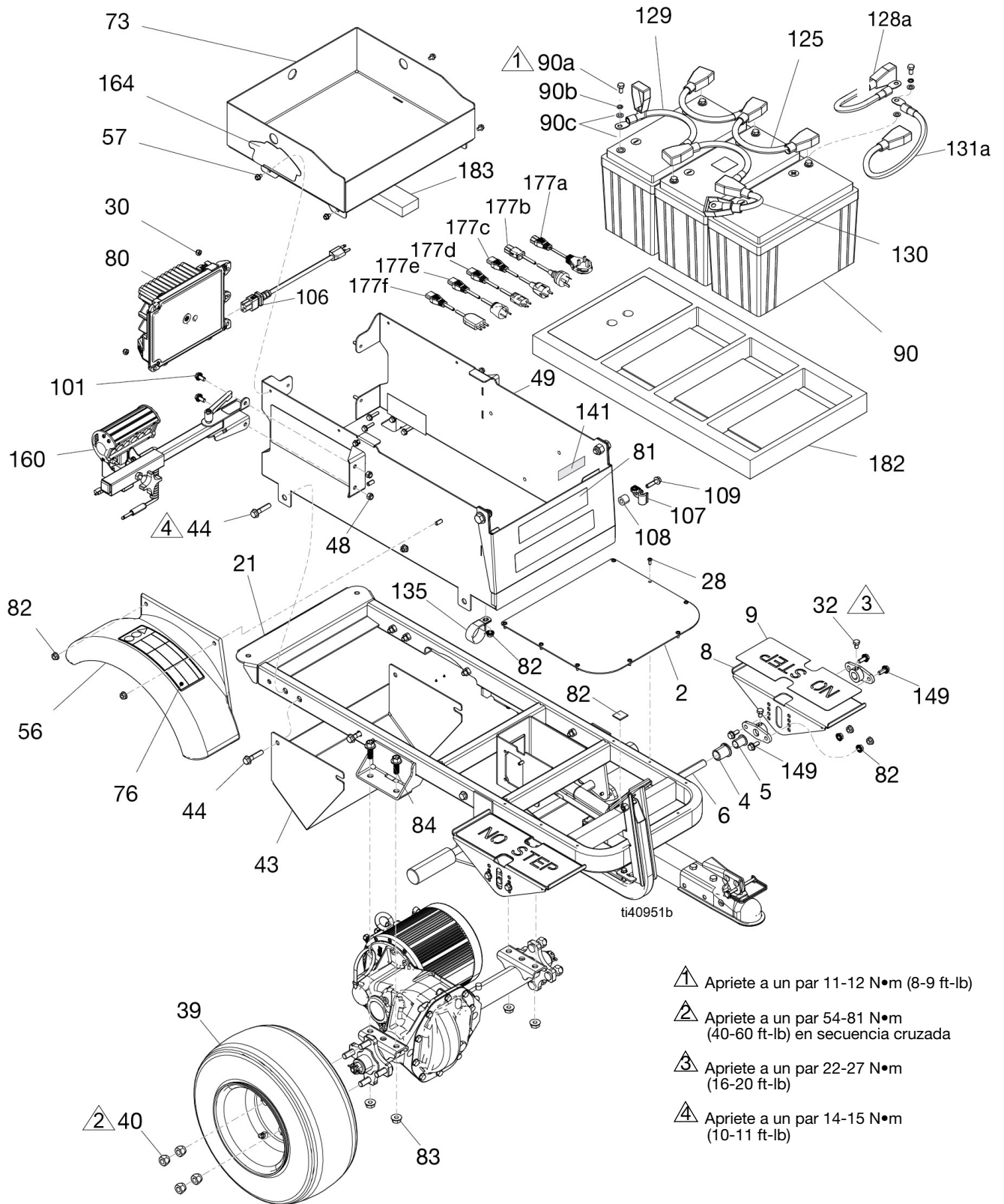
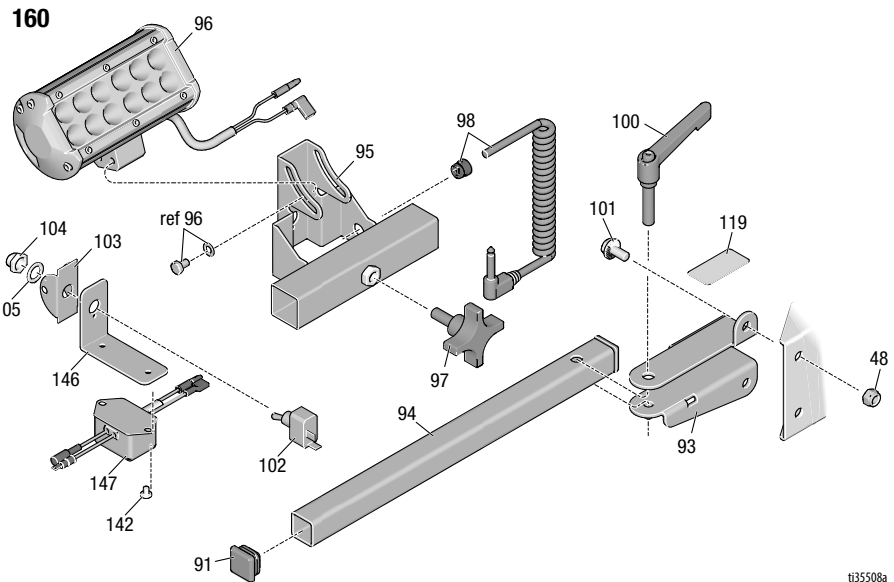
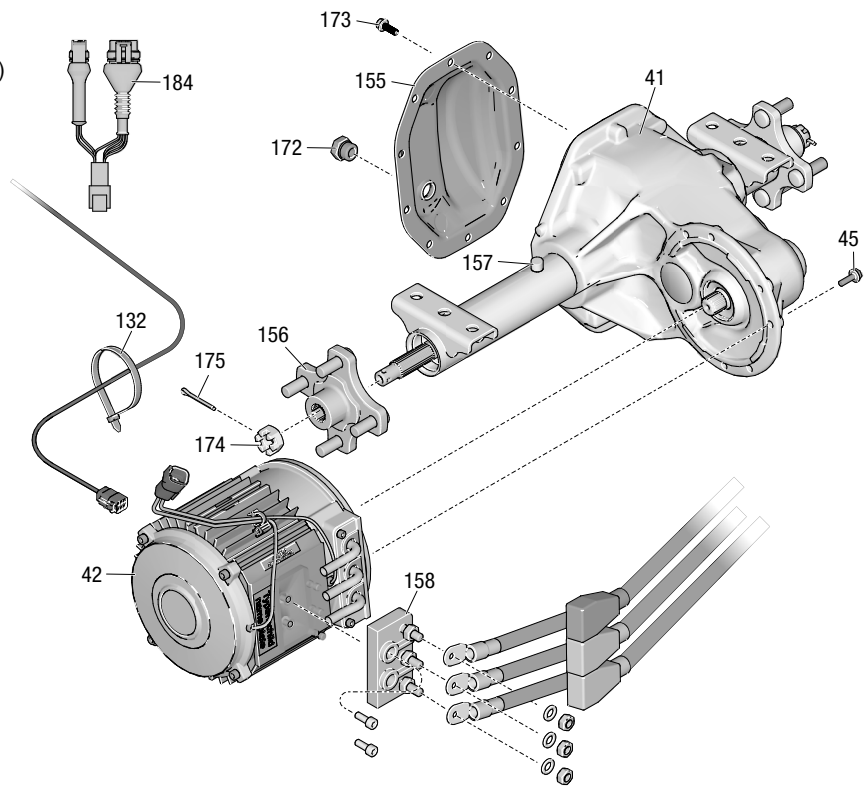


Diagrama de piezas: vistas detalladas


- 1 Apriete a un par de 8-9 N•m (6-7 ft-lb)
- 2 Apriete a un par 27-34 N•m (20-25 ft-lbs)
- 3 Apriete a un par 122-156 N•m (90-115 ft-lbs)
- 4 Apriete a un par de 10,7-11,9 N•m (95-105 pulg.-lb)

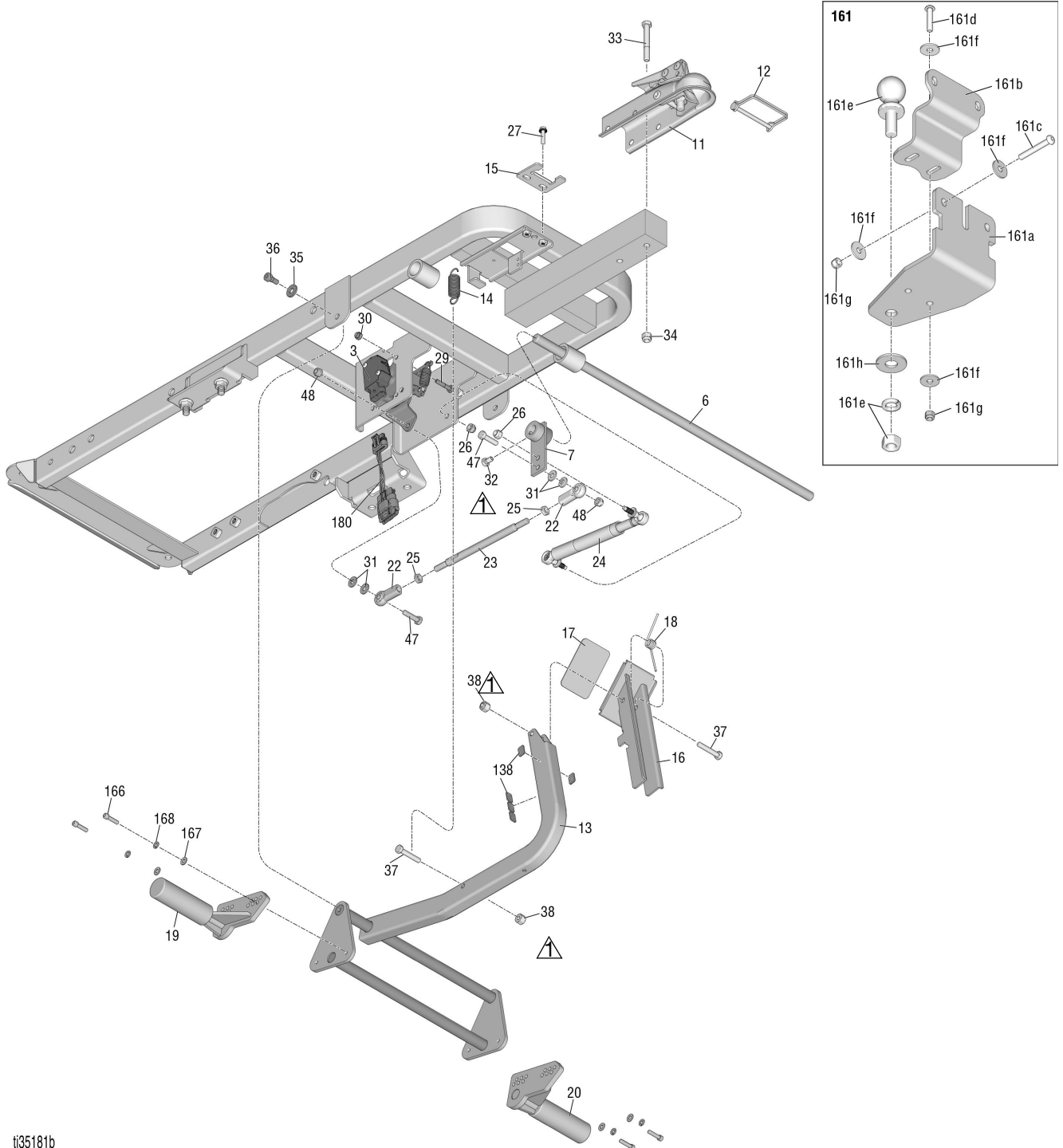
Use una llave inglesa para sostener firmemente las tuercas de respaldo mientras las aprieta.



ti35508a

Diagrama de piezas

 Las partes sujetadas con una abrazadera deben moverse libremente después de apretarlas



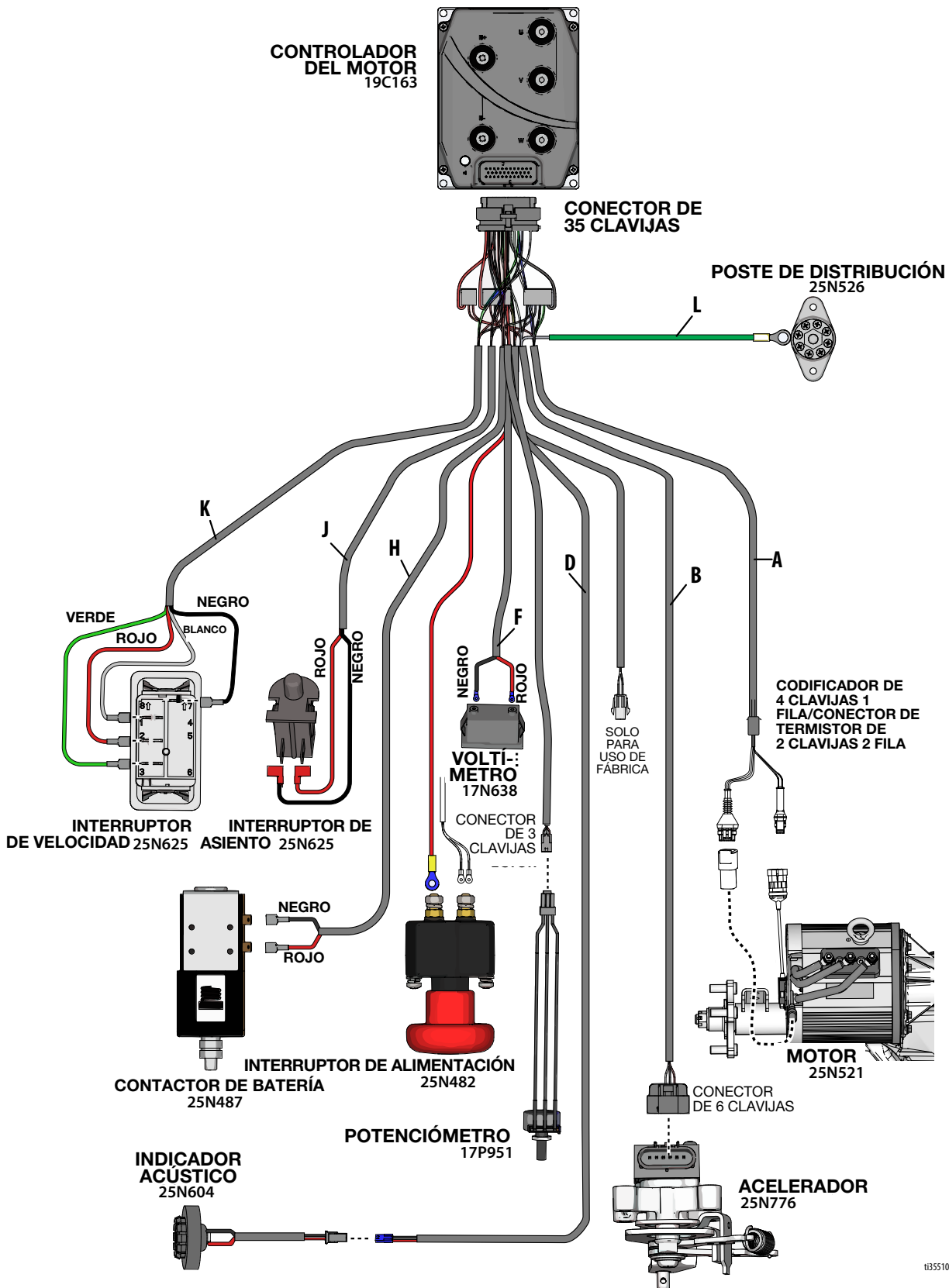
ti35181b

Lista de piezas

Ref.	Pieza	Descripción	Cant.	Ref.	Pieza	Descripción	Cant.
1	25N649	BASTIDOR, eléctrico LineDriver	1	48	111040	TUERCA, seguridad, inserto, nylock, 5/16	4
2	15N470	PLACA, suelo	1	49	25N471	CARRO	1
3	25N776	KIT, acelerador, <i>incluye 180</i>	2	50	25N476	TAPA, asiento, pintura	1
4	15R872	INSERTO, rodamiento, brida	2	51	100424	TORNILLO, tapón, cabeza hex.	2
5	116887	COJINETE, embridado, bronce	2	52	801020	TUERCA, bloqueo, hex.	2
6	15R794	EJE, pedal	1	53	113796	TORNILLO, embridado, cab. hex.	2
7	247901	PLACA, enlace	1	54	25N477	BASE, mandos, pintura.	1
8	25N760	PEDAL, pie, ajuste	2	56	17X959	DEFENSA	1
9	121234	ALMOHADILLA, antideslizante, pedal	2	57	112798	TORNILLO, autorroscante, cabeza hex.	4
10	109570	ARANDELA, plana	2	58	247544	SOPORTE, botella	1
11	116889	ACOPLADOR, bola	1	59	245341	ASIENTO, <i>incluye 69, 82 (x4)</i>	1
12	113696	PASADOR, acoplador de bola	1	61	25N483	CONVERTIDOR, potencia	1
13	247571	SOPORTE, freno	1	62†			1
14	15R123	MUELLE	1		19C163	MOTOR, controlador, serie B	
15	15R068	PESTILLO, freno	1		2002466	MOTOR, controlador, serie A	
16	247572	PEDAL, freno de pie	1	63	25N487	BATERÍA, contactor	1
17	15R409	ALMOHADILLA, antideslizante, freno	1	64	17N816	PORTAFUSIBLES	1
18	15R122	MUELLE	1	65	131738	FUSIBLE, 300 amp	1
19	19B111	FRENO, ajuste, derecha	1	66	25N482	INTERRUPTOR, pulsador, apagado	1
20	19B112	FRENO, ajuste, izquierda	1	67	25N625	INTERRUPTOR, basculante	1
21	290159	ETIQUETA, reflectante	1	68	17N638	MEDIDOR, voltaje, digital	1
22	17C773	BOLA, junta, extremo de eje	2	69	116833	INTERRUPTOR, seguridad, asiento	1
23	17Z351	VARILLA, enlace recto	1	70	25E406	CABLE, mazo de cables, alimentación 12 vdc.	1
24	25N527	AMORTIGUADOR, pedal	1	71	25N649	ENCHUFE, panel	1
25	103746	TUERCA, de inmovilización, hex., 3/8-24	2	72	25N475	CUBIERTA, asiento, pintura	1
26	104541	TUERCA, bloqueo, M8	2	73	17X949	BANDEJA, herramienta	1
27	15R472	TORNILLO, cabeza hex., embridado	2	74	17Y217	ENCHUFE, 12 V	2
28	110037	TORNILLO, fresado, cab. tronc.	22	75	16P138	ETIQUETA, fuente de energía	2
29	125585	TORNILLO, tapón, cabeza hex.	4	76▲	198918	ETIQUETA, advertencia	2
30	102040	TUERCA, bloqueo, hex.	18	77	25N529	LABEL	2
31	100527	ARANDELA, plana	4	78	25N526	POSTE, distribución	1
32	121280	TORNILLO, tapón, cabeza hex.	6	79	16V700	OJAL	1
33	115348	TORNILLO, con cabeza para llave, cab. hex. 3/8-16, 5/16-18	2	80	25N480	BATERÍA, cargador	1
34	101566	TUERCA, seguridad, 3/8-16	2	81	15T120	ETIQUETA, instrucciones	1
36	121256	TORNILLO, de hombro, cab. hueca	2	82	110996	TUERCA, hex., embridada	19
37	802127	TORNILLO, tapón, cabeza hex.	2	83	125943	TUERCA, brida dentada, 7/16-14	4
38	110838	TUERCA, seguridad	2	84	17M849	PERNO, brida, serrado	4
39	249083	RUEDA, neumático, conj.	2	85	103229	TORNILLO, con cabeza para llave, hueco	2
40	125481	TUERCA, rueda	8	86	187797	ESPACIADOR, conducto	1
41	25N488	EJE, transeje, <i>incluye 155, 156, 157, 172, 173, 174, 175</i>	1	87	17X783	AISLADOR, hvlp	1
42†	25N521	MOTOR, transeje, <i>incluye 158</i>	1	88	17P951	POTENCIÓMETRO, conjunto	1
43	17Y182	PROTECTOR, motor	1	89	17N957	PERILLA, potenciómetro	1
44	116780	TORNILLO, cabeza hex., embridado	8	90	25U602	BATERÍA, litio 24 v, <i>incluye 90a, 90b, 90c, 112</i>	3
45†	2001834	TORNILLO, hex., embridado, M6	6	90a		Tornillo con cabeza M8x1,25x16 mm	8
47	100521	TORNILLO, con cabeza para llave, cabeza hex.	2	90b		Arandela de bloqueo M8	8
				90c		Arandela plana M8	16

Ref.	Pieza	Descripción	Cant.	Ref.	Pieza	Descripción	Cant.
91	116895	TAPA, tubo, cuadrada	2	147	25N757	FILTRO, LED	1
92	17X783	ARANDELA, nailon	1	148	25N759	COLLAR	4
93	15R063	SOPORTE, luz	1	149	110963	TORNILLO, con cabeza para llave, cabeza embreadada	18
94	15R064	SOPORTE, luz	1	153	126215	GUARNICIÓN, protección, bordes	1.5
95	17R099	TUBO, soporte, luz, LED	1	155	17Z070	KIT, carro, cubierta	1
96	17R098	LUZ, LED	1	156	17Z071	KIT, eje, cubo	2
97	111145	PERILLA, con puntas	1	157	17Z072	EJE, ventilación, tapa	1
98	114425	CASQUILLO, aliviador de tensión	1	158	17Z073	KIT, terminal, bloque	1
99	15R308	CABLE, alimentación	1	159	25N762	KIT, transeje, conjunto, incluye 41, 42, 45.	1
100	15R864	PERILLA	1	160	25N778	KIT, luz LineDriver ES	1
101	111800	TORNILLO, tapón, cabeza hex.	2	161	25N787	KIT, enganche	1
102	111930	INTERRUPTOR, conmutador	1	161a	17Z155	SOPORTE, montaje del enganche	1
103	107255	PROTECTOR, interruptor	1	161b	17Z156	SOPORTE, abrazadera de enganche	1
104	195428	FUNDA, conmutador	1	161c	17Z209	PERNO, cab. botón, 3/8-16 x 2,75 pulg	2
105	105658	ANILLO, bloqueo	1	161d	129602	TORNILLO, con cabeza para llave, cab. botón, 3/8 x 1,75	2
106	17N758	CABLE, alimentación, 125 V EE. UU.	1	161e	116913	BOLA, remolque	1
107	278204	CLIP, línea de drenaje	1	161f	108851	ARANDELA, plana	8
108	129627	ESPACIADOR, nailon, 3/8 pulg.	1	161g	101566	TUERCA, seguridad	4
109	15C753	TORNILLO, troquelado, cabeza arandela hex.	1	161h	110947	ARANDELA, plana	1
111	17Y311	ETIQUETA, controles	1	164	25U745	LABEL	2
113	17Y313	ETIQUETA, potencia en vatios máx.	1	170	17P925	ETIQUETA, servicio A+	1
115	17Y315	SOPORTE, contactor	1	171	16D576	ETIQUETA, fabricado en EE. UU.	1
116	117018	ARANDELA	5	172	120765	CONECTOR, enchufe	1
117	108050	ARANDELA, seguridad, muelle	5	173	110963	TORNILLO, con cabeza para llave, cabeza embreadada	10
118	112117	TORNILLO, tapón, hex. hd, M6	5	174	867021	TUERCA, hex. ranurada, 5/8-18	2
119	15T112	LABEL	1	175	100103	PASADOR, hendido	2
120▲	195793	ETIQUETA, advertencia	1	176		DIAGRAMAS, identificación	1
121▲	17K396	ETIQUETA, seguridad	1	177a*	17S135	CABLE, alimentación, Reino Unido	1
122▲	17Y094	ETIQUETA, seguridad, prop 65	1	177b*	17R033	CABLE, alimentación, Australia	1
123	129696	TORNILLO, cabeza troncocónica	2	177c*	17R034	CABLE, alimentación, CEE 7/7	1
124	25N604	INDICADOR, indicador acústico	1	177d*	17R035	CABLE, alimentación, Suiza	1
125	17P454	CABLE, negro, diám. 625 x 1 pie	2	177e*	17R036	CABLE, alimentación, Dinamarca	1
126	25E392	TORNILLO, extremo, diám. 0,525 x 15 pulg	1	177f*	17R037	CABLE, alimentación, Italia	1
127	25E393	CABLE, negro, diám. 0,525 x 13 pulg	1	178	25U747	ETIQUETA, cableado de la batería	1
128	25E391	TORNILLO, extremo, diám. 0,525 x 10 pulg	1	179	25N899	SOPORTE, adaptador del acelerador (utilizado solo en los primeros modelos)	1
129	17P455	CABLE, negro, diám. polarizado	2	180	25N722	ARNÉS, acelerador	1
130	25E389	CABLE, negro, diám. 0,525 x 20 pulg	1	181	100214	ARANDELA, bloqueo	3
131	25E390	TORNILLO, extremo, diám. 0,525 x 20 pulg	1	182	25U741	ESPUMA, llenado	1
132	404989	CORREA, sujeción	1	183	25U749	ESPUMA, corredera	1
133	25N661	ARNÉS, controles	1	184†	2002461	ADAPTADOR, mazo de cables, controles	1
134	25N660	ARNÉS, conjunto	1	185	18H262	KIT, motor, incluye 42, 45, 62, 184	1
135	25N652	ABRAZADERA, circuito	1			* Incluido en 25N556	
138	15R608	ESPACIADOR, conducto, 0,50 x 0,75 x 0,062	5			† Incluido en 18H262	
141		ID DE SERIE	2			▲ Existen a su disposición etiquetas, placas y tarjetas de seguridad de repuesto sin coste alguno.	
142	109032	TORNILLO, fresado, cab. trunc.	2				
143	25N750	ALMOHADILLA, montaje adhesivo	5				
146	25N758	SOPORTE	1				

Diagrama de cableado: arnés 25N661



t35510b

Diagrama de cableado

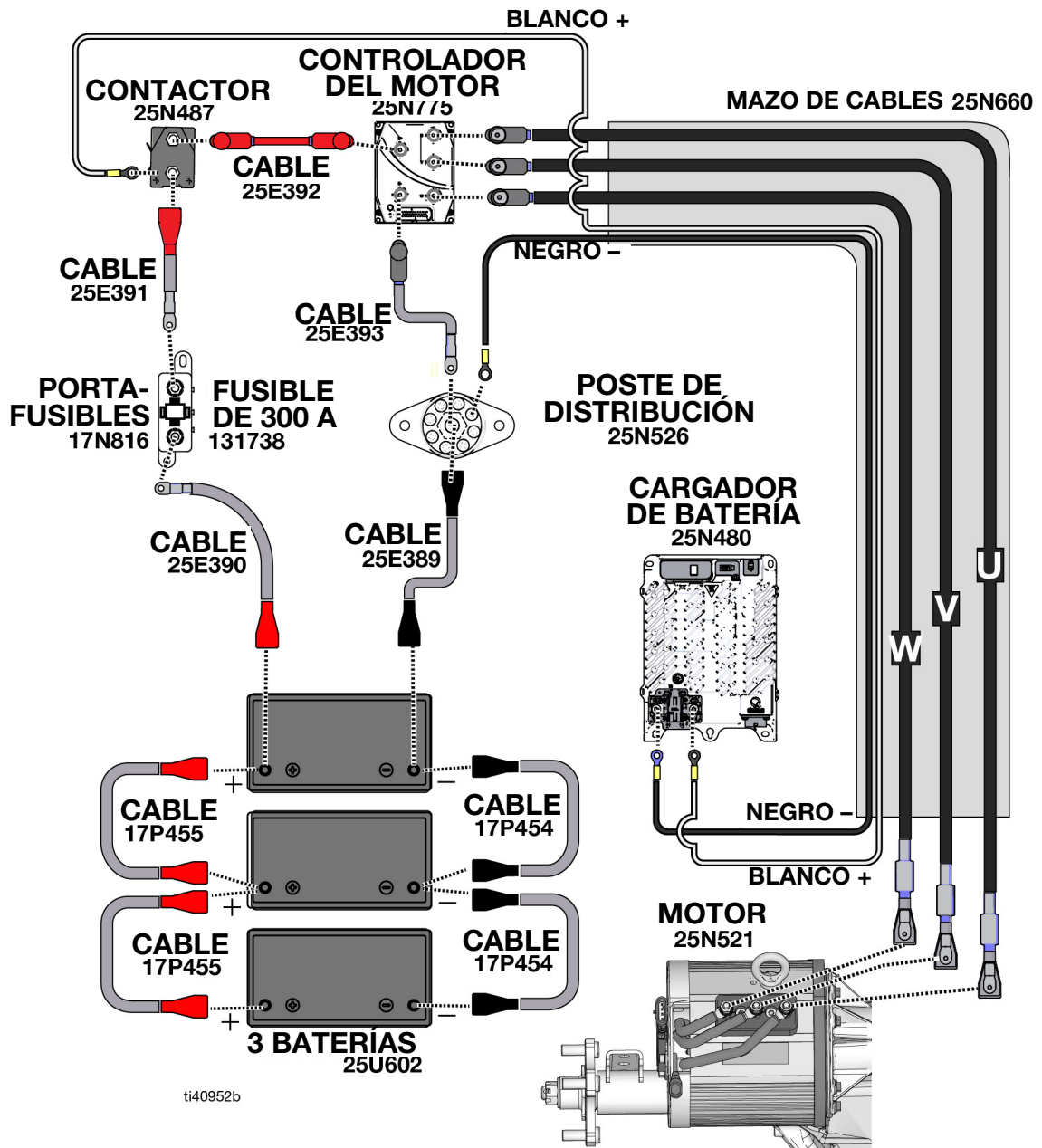
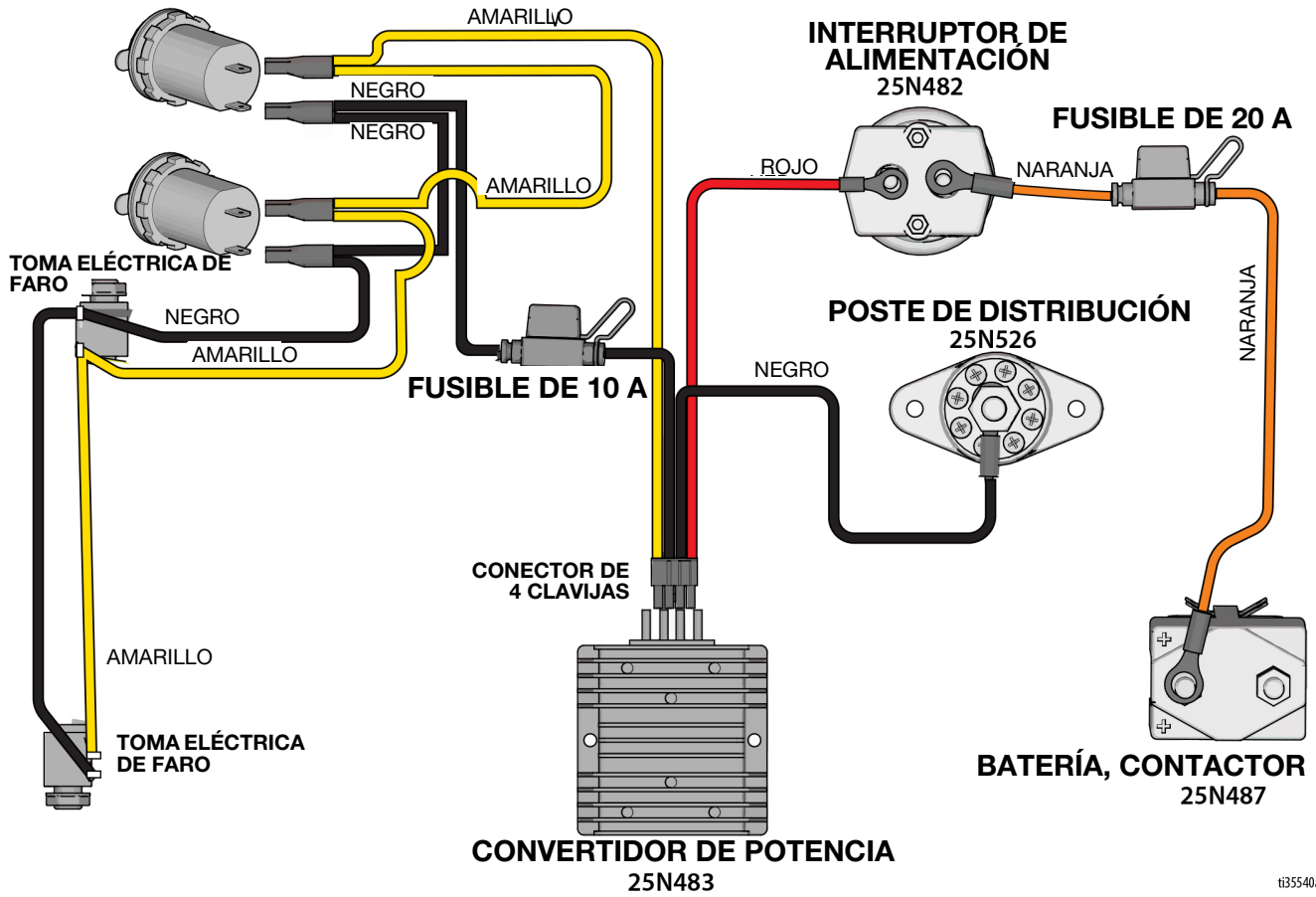


Diagrama de cableado: arnés 25E406

2 TOMAS ELÉCTRICAS DE 12 V
17Y217



ti35540a

Especificaciones técnicas

LineDriver ES Lithium		
	EE. UU.	Métrico
Dimensiones		
Altura	48,5 pulg	1232 mm
Anchura	29,3 pulg	744 mm
Largo	58,2 pulg	1478 mm
Peso	384 libras	174 kg
Velocidad		
Hacia delante	0-10 mph	0-16 km/h
Marcha atrás	0-6 mph	0-10 km/h
Baterías		
Tensión nominal del paquete de baterías	24 VCC	
Cantidad	3	
Tipo	Litio (LiPO4)	
Tensión (nominal)	24 VCC	
Dimensiones	12,6 pulg x 6,93 pulg x 8,86 pulg	320 mm x 176 mm x 225 mm
Capacidad (nominal, 10 horas)	50 amperios-hora / batería	
Corriente de carga	27.1 ADC	
Cargador de baterías		
Rango de tensión de entrada	100-240 VCA	
Frecuencia de tensión de entrada	50-60 Hz	
Corriente nominal de entrada de CA	6,0 A a 120 VCA	3,1 A a 230 VCA
Salida del cargador máx.:	650 W	
Temperatura de la batería		
Funcionamiento	14-140°F	-10-60°C
En carga	32-113°F	0-45 °C
En almacenamiento	32-113°F	0-45 °C
Niveles de ruido (dBa): medido a una distancia de 1 metro (3,1 pies) según ISO 3744.		
Potencia de sonido:	<70	
Nivel de presión sonora:	<70	
* No incluye el sonido del equipo propulsado: consulte el manual correspondiente.		
Vibración (m/s²) (exposición de 8 horas al día)*		
Asiento y pedales	<0,5	
* No incluye la vibración del equipo propulsado: consulte el manual correspondiente.		
Todas las marcas o marcas registradas son propiedad de sus respectivos propietarios.		

Especificaciones técnicas

Tiempo de almacenamiento	Indefinido siempre que las piezas y componentes se cambien según el programa de mantenimiento para su almacenamiento y se respeten los procedimientos de almacenamiento especificados en el manual.
Mantenimiento para su almacenamiento	Cambie el aceite hidráulico y el filtro antes de almacenar.
Vida útil	Su vida útil varía en función del uso, de los métodos de almacenamiento y del mantenimiento. La unidad tiene una vida útil mínima de 25 años.
Mantenimiento de servicio durante su vida útil	Sustituya los neumáticos cada 5 años o menos, dependiendo del uso.
Eliminación al término de su vida útil	Si el equipo se halla en tal estado que ya no es operativo, deberá ponerse fuera de servicio y desarmarse. Las piezas individuales deben clasificarse por material y eliminarse de acuerdo con la normativa. Los materiales de construcción principales de que consta pueden encontrarse en la sección Materiales de construcción.

Código de fecha/serie de Graco	Mes (primer carácter)	Año (caracteres 2º y 3º)	Serie (4º carácter)	Número de pieza (caracteres 5º-10º)	Serie (caracteres 11º-16º)
Ejemplo de código de fecha: A16A	A = Enero	16 = 2016	A = número de control de serie		
Ejemplo de código de serie: L16A232749000102	L = Diciembre	16 = 2016	A = número de control de serie	Número de pieza alfanumérico de 6 dígitos	Número de serie secuencial de 6 dígitos

Proposición 65 de California

RESIDENTES DE CALIFORNIA

 **ADVERTENCIA:** Cáncer y daño reproductivo - www.P65Warnings.ca.gov.

Garantía estándar de Graco

Graco garantiza que todo equipo mencionado en este documento fabricado por Graco y que lleve su nombre está exento de defectos de material y de mano de obra en la fecha de venta por parte de un distribuidor autorizado de Graco al cliente original. Con la excepción de cualquier garantía especial, extendida o limitada publicada por Graco, y durante un período de doce meses desde la fecha de venta, Graco reparará o reemplazará cualquier pieza del equipo que Graco determine que es defectuosa. Esta garantía es válida solamente si el equipo se instala, se utiliza y se mantiene de acuerdo con las recomendaciones escritas de Graco.

Esta garantía no cubre, y Graco no será responsable por desgaste o rotura generales, o cualquier fallo de funcionamiento, daño o desgaste causado por una instalación defectuosa, una aplicación incorrecta, abrasión, corrosión, mantenimiento incorrecto o inadecuado, negligencia, accidente, manipulación o sustitución con piezas que no sean de Graco. Graco tampoco asumirá ninguna responsabilidad por mal funcionamiento, daños o desgaste causados por la incompatibilidad del equipo Graco con estructuras, accesorios, equipos o materiales que no hayan sido suministrados por Graco, o por el diseño, fabricación, instalación, funcionamiento o mantenimiento incorrecto de estructuras, accesorios, equipos o materiales que no hayan sido suministrados por Graco.

Esta garantía está supeditada a la devolución, previo pago del equipo que se considera defectuoso, a un distribuidor de Graco para la verificación de dicho defecto. Si se verifica que existe el defecto por el que se reclama, Graco reparará o reemplazará de forma gratuita todas las piezas defectuosas. El equipo se devolverá al comprador original previo pago del transporte. Si la inspección del equipo no revela ningún defecto de material o de mano de obra, se realizarán las reparaciones a un precio razonable; dichos cargos pueden incluir el coste de piezas, de mano de obra y de transporte.

ESTA GARANTÍA ES EXCLUSIVA, Y SUSTITUYE CUALQUIER OTRA GARANTÍA EXPRESA O IMPLÍCITA INCLUYENDO, A TÍTULO ENUNCIATIVO, PERO NO LIMITATIVO, LA GARANTÍA DE COMERCIALIZACIÓN O LA GARANTÍA DE APTITUD PARA UN PROPÓSITO PARTICULAR.

La única obligación de Graco y el único recurso del comprador en relación con el incumplimiento de la garantía serán los estipulados en las condiciones anteriores. El comprador acepta que no habrá ningún otro recurso disponible (incluidos, entre otros, daños imprevistos o emergentes por pérdida de beneficios, pérdida de ventas, lesiones a las personas o daños a bienes, o cualquier otra pérdida imprevista o emergente). Cualquier reclamación por incumplimiento de la garantía debe presentarse en los dos (2) años posteriores a la fecha de compra.

GRACO NO GARANTIZA Y RECHAZA TODA SUPUESTA GARANTÍA DE COMERCIALIZACIÓN Y APTITUD PARA UN PROPÓSITO EN PARTICULAR, EN LO QUE SE REFIERE A ACCESORIOS, EQUIPO, MATERIALES O COMPONENTES VENDIDOS PERO NO FABRICADOS POR GRACO. Estos elementos vendidos pero no fabricados por Graco (como motores eléctricos, interruptores, mangueras, etc.) están sujetos a la garantía, si la hubiera, de su fabricante. Graco ofrecerá al cliente asistencia razonable para realizar reclamaciones derivadas del incumplimiento de dichas garantías.

Graco no será responsable, bajo ninguna circunstancia, por los daños indirectos, imprevistos, especiales o emergentes resultantes del suministro por parte de Graco del equipo mencionado más adelante, o del equipamiento, rendimiento o uso de ningún producto u otros bienes vendidos, ya sea por incumplimiento del contrato o por incumplimiento de la garantía, negligencia de Graco o cualquier otro motivo.

Información sobre Graco

Para consultar la información más reciente sobre los productos de Graco, visite www.graco.com.

Para obtener información sobre patentes, visite www.graco.com/patents.

PARA HACER UN PEDIDO, póngase en contacto con el distribuidor de Graco o llame al 1-800-690-2894 y le indicaremos dónde está su distribuidor más cercano.

Todos los datos presentados por escrito y visualmente contenidos en este documento reflejan la información más reciente sobre el producto disponible en el momento de la publicación. Graco se reserva el derecho de efectuar cambios en cualquier momento sin aviso.

Traducción de las instrucciones originales. This manual contains Spanish. MM 3A9034

Oficinas centrales de Graco: Minneapolis

Oficinas internacionales: Bélgica, China, Japón, Corea

GRACO INC. AND SUBSIDIARIES • P.O. BOX 1441 • MINNEAPOLIS MN 55440-1441 • USA

Copyright 2021, Graco Inc. Todas las instalaciones de fabricación de Graco están registradas conforme a la norma ISO 9001.

www.graco.com

Revisión E, diciembre 2023