

LineDriver® ES Lithium

3A9062E

HU

Vonalfestő és eltávolító berendezés mozgatására szolgál. Kizárólag professzionális használatra. Veszélyes vagy robbanásveszélyes (besorolású) környezetekben való használatra nem rendelkezik tanúsítással.

Modellek: 25U670, 25U671




16 km/h (10 mph) Maximális üzemi sebesség



Fontos biztonsági előírások

A LineLazer®, GrindLazer® és ThermoLazer® berendezés használata előtt olvassa el az ebben a kézikönyvben, valamint a kapcsolódó gépkönyvekben szereplő valamennyi figyelmeztetést és utasítást Őrizze meg az útmutatót.


Kapcsolódó gépkönyvek:	
Power Sonic Rövid útmutató (alább található a beolvasási QR-kód)	
710-0138	Delta-Q akkumulátortöltő
3A6720	Vonó fogadókészlet


LineDriver ES Lithium			
	Típus	Sorozat	Kábeladapter
---	25U670	B	Észak-Amerika
  	25U671	B	Észak-Amerika Ausztrália Közép- és Kelet-Európa 7/7 Dánia Olaszország Svájc Egyesült Királyság




POWERPSONIC
TRUSTED BATTERY SOLUTIONS

SMART BATTERY

 **LEARN MORE ABOUT THE LITHIUM BLUETOOTH BATTERY SERIES**



Quick Guide



App Download

Csak eredeti Graco cserealkatrészeket használjon.
Nem eredeti Graco alkatrészek használata a garancia elvesztését vonja maga után.



SERVICE
to every customer, every time

??  ??

www.graco.com/techsupport












PROVEN QUALITY. LEADING TECHNOLOGY.









Tartalom

Figyelmeztetések	3	Javítás	19
Alkatrészek azonosítása	6	Akkumulátor cseréje	19
Beállítás	7	Transaxle egység cseréje	20
12 V-os segédcsatlakozók	7	Vontatómotor cseréje	20
Beindítás	8	Motorvezérlő cseréje	20
A vezérlőszervek bemutatása	8	Motor cseréje: A Sorozattól B Sorozatig	20
Napi ellenőrzések	9	Újrahasznosítás és hulladékkénti elhelyezés ..	21
Használat	10	Az akkumulátor hulladékkénti elhelyezése	21
Működési különbségek	10	A termék élettartamának vége	21
Üzemeltetési útmutató	10	Hibaelhárítás - LineDriver	22
Lejtőkön való működtetés	11	Hibaelhárítás - motorvezérlő	23
Utánfutó be- és kirakodása	11	Alkatrészsrajzok	28
Az akkumulátorok feltöltése	12	Alkatrészsrajzok	29
Karbantartás	14	Alkatrészsrajz - részletes nézetek	30
Rögzítő-/vésfék beállítása vagy cseréje	14	Alkatrészsrajzok	31
Gázsabályozó összekapcsoló szerkezetének beállítása	15	Alkatrészslista	32
Kapcsolószerkezet beállítása	16	Kapcsolási rajz - 25N661 kábelköteg	34
Gázpedál kalibrálása (25N880 készlet használata)	17	Kapcsolási rajz	35
Transaxle hajtáselrendezés szervizelése	18	Kapcsolási rajz - 25E406 kábelköteg	36
		Technical Műszaki adatok	37
		Standard Graco garancia	39
		Graco-információk	39

Figyelmeztetések

A következő figyelmeztetések a berendezés összeszerelésére, használatára, karbantartására és javítására vonatkoznak. A használati utasításban a felkiáltójel a figyelem felhívást szolgálja, a veszélyt jelző tábla pedig a jellegzetes kockázatokra utal. Amikor ezeket a szimbólumokat látja a kézikönyvben vagy a figyelmeztetőcímkéken, tanulmányozza a következő utasításokat. A jelen fejezetben nem tárgyalt termék-specifikus veszély- és figyelmeztető szimbólumokkal is találkozhat a kézikönyvben, a megfelelő helyeken.

 FIGYELMEZTETÉS	
	<p>MOZGÓ JÁRMŰVEL KAPCSOLATOS VESZÉLYEK</p> <p>Az elővigyázatlan és figyelmetlen viselkedés balesetekhez vezet. A járműről való leesés, személyekkel vagy tárgyakkal való ütközés vagy más járművekkel való koccanás súlyos sérüléseket, akár halált is okozhat.</p> <ul style="list-style-type: none"> • Ne működtesse a vonalfestő vagy eltávolító berendezés csatlakoztatása nélkül. • Ne lépjen az irányító/sebességállító pedálokra. • Lassan vegye a kanyarokat. Ne vegyen 45°-nál nagyobb kanyarokat. • Lejtőn való ereszkedéskor a gép húzóereje csökkenhet. • 7,5°-nál meredekebb lejtőn ne használja. • Ne szállítson utasokat a gépen. • Ne vontasson. • Kizárólag vonalfestő vagy vonal eltávolító berendezéssel használja. • A közlekedésnek kitett helyeken használjon megfelelő forgalomirányítási módszereket. Tanulmányozza az egységes forgalomirányítási berendezésekre vonatkozó kézikönyvet (MUTCD), illetve az amerikai szállításügyi minisztérium, a szövetségi közúti igazgatóság előírásait, valamint a helyi közúti és szállításügyi törvényeket.
 	<p>KÖZLEKEDÉSI VESZÉLYHELYZET</p> <p>Súlyos vagy halálos sérülést okozhatnak a jármű ütései a jármű.</p> <ul style="list-style-type: none"> • Ne használja a berendezést forgalomban. • Alkalmazzon forgalomirányítást.
 	<p>ÁRAMÜTÉS VESZÉLYE</p> <p>Ezt a berendezést földelni kell. A nem megfelelő földelés, összeszerelés, illetve használat áramütéshez vezethet.</p> <ul style="list-style-type: none"> • Javítás előtt kapcsolja ki a szerszámot, a hálózati csatlakozókábel csatlakozódugóját pedig húzza ki a csatlakozóaljzatból. • Kizárólag földelt aljzatba dugja. • Kizárólag 3 eres hosszabbítókábelt használjon. • Ellenőrizze, hogy a táp- és a hosszabbítókábelen épek-e a földelés csatlakozóvillái. • Ne tegye ki esőnek. Belső térben tárolja.
	<p>A NEM RENDELTETÉSSZERŰ HASZNÁLATBÓL EREDŐ VESZÉLYEK</p> <p>A nem rendeltetésszerű használat halált vagy súlyos sérüléseket okozhat.</p> <ul style="list-style-type: none"> • Ne használja a berendezést, ha fáradt, vagy gyógyszerek, illetve alkohol hatása alatt áll. • A berendezést naponta ellenőrizze. Az elhasználódott és a sérült alkatrészeket azonnal meg kell javítani vagy ki kell cserélni. Cserealkatrészként csak az eredeti gyártó alkatrészei használhatók. • A berendezésen tilos módosítást vagy változtatást végrehajtani. Bármilyen módosítás érvénytelenítheti a hatósági engedélyeket, és veszélyes helyzeteket hozhat létre. • Győződjön meg róla, hogy minden berendezés műszaki jellemzői megfelelnek annak a környezetnek, amelyben használja. • A berendezést rendeltetésének megfelelően használja. Ha kérdése van, forduljon Graco márkakereskedőjéhez. • A gyerekeket és az állatokat tartsa távol a munkavégzés helyétől. • Tartsa be az összes vonatkozó biztonsági előírást.

 FIGYELMEZTETÉS	
	<p>ÉGÉSI SÉRÜLÉSEK VESZÉLYE</p> <p>Működés közben a berendezés felületei és a hevített folyadékok nagyon felforrósodhatnak. A súlyos égési sérülések elkerüléséhez:</p> <ul style="list-style-type: none"> • Ne érintse meg a forró folyadékot vagy berendezéseket.
	<p>AZ AKKUMULÁTORRA VONATKOZÓ VESZÉLYEK</p> <p>Ha nem megfelelően kezeli, az akkumulátor szivároghat, felrobbanhat, égési sérüléseket vagy robbanást okozhat. A felnyitott akkumulátor tartalma súlyos irritációt és kémiai égési sérüléseket okozhat. Ha a bőrrel érintkezik, szappanos vízzel mossa le. Ha a szembe kerül, legkevesebb 15 percig mossa szemét vízzel, és azonnal forduljon orvoshoz.</p> <ul style="list-style-type: none"> • Az akkumulátor cseréjét csak jól szellőztetett helyen, gyúlékony és éghető anyagoktól (beleértve a festékeket és oldószereket is) távol végezze. • A használaton kívüli akkumulátort tartsa távol az olyan fém tárgyaktól, mint például kulcsok, szögek, csavarok stb., amelyek rövidre zárhatják az akkumulátor végződéseit. • Ne dobja a tűzbe. • Kizárólag a kézikönyvben említett, a Graco által engedélyezett töltőegységekkel töltsse az akkumulátort. • Ne tárolja 0° alatti vagy 45°C feletti (32° alatti vagy 113°F feletti) hőmérsékleten. • Ne használja -10° alatti és 60°C feletti (14° alatti vagy 140°F feletti) hőmérsékleten. • Ne tegye ki az akkumulátort víz vagy eső hatásának. • Ne szerelje szét, ne törje össze és ne szűrje ki az akkumulátort. • Ne használja vagy töltsse az akkumulátort, ha az repedt vagy sérült. • Semlegesítse a helyi előírásoknak és/vagy szabályzatoknak megfelelően.
    	<p>AZ AKKUMULÁTORTÖLTŐTŐL SZÁRMAZÓ ÁRAMÜTÉS-, TŰZ- ÉS ROBBANÁSVESZÉLY</p> <p>A nem megfelelő felszerelés vagy használat áramütést, tüzet vagy robbanást okozhat.</p> <ul style="list-style-type: none"> • A töltést csak jól szellőztetett helyen, gyúlékony és éghető anyagoktól (beleértve a festékeket és oldószereket is) távol végezze. • Ne végezze a töltést gyúlékony vagy éghető felületen. • Töltés közben ne hagyja az akkumulátort felügyelet nélkül. • Amikor a töltés befejeződött, akkor azonnal bontsa a töltő csatlakozását. • Kizárólag a kézikönyvben említett; a Graco által engedélyezett akkumulátorok tölthetők, más típusú akkumulátorok szétrobbanhatnak. • Kizárólag száraz környezetben használja. Ne tegye ki víznek vagy esőnek. • Ne használja a töltőt, ha az repedt vagy sérült. • Ha a tápkábel sérült, típustól függően cserélje ki a töltőt vagy a kábelt. • Tisztítás előtt húzza ki a töltőt az aljzatból. • Az akkumulátortöltő csatlakoztatása előtt bizonyosodjon meg, hogy az akkumulátor külső felülete tiszta és száraz. • Ne próbálja újratölteni a nem újratölthető akkumulátorokat. • Ne szerelje szét a töltőegységet. A töltő szervizelését és javítását hivatalos szervizközpontban végeztesse.



FIGYELMEZTETÉS



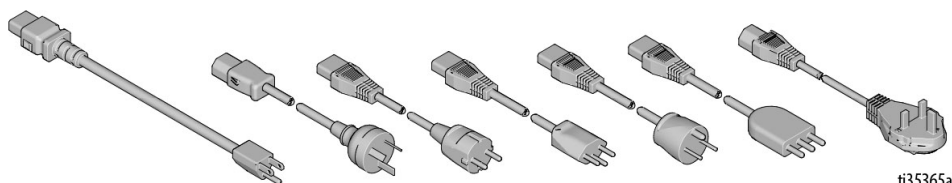
FÖLDELÉS

Ezt a terméket földelni kell. Elektromos rövidzárlat esetén a földelés biztosítja az elektromos áram elvezetését, ezáltal csökkenti az áramütés kockázatát. Ez a termék földelővezetékekkel ellátott kábellel és megfelelően földelt csatlakozódugóval van felszerelve. A csatlakozódugót helyesen fűlszerelt és a vonatkozó helyi előírásoknak megfelelően földelt fali csatlakozóaljzatba kell csatlakoztatni.

- A helytelenül felszerelt földelt dugó növeli az áramütés kockázatát.
- Ha a kábel vagy a dugó javításra vagy cserére szorul, akkor a földelővezetéket egyik lapos csatlakozóvéghez sem szabad csatlakoztatni.
- A földelővezeték a zöld vagy sárgán sávos zöld színű külső szigeteléssel ellátott vezeték.
- Ha nem érti pontosan a földelésre vonatkozó utasításokat, vagy nem tudja, hogy a termék megfelelően van-e földelve, akkor ellenőriztesse szakképzett villanszerelővel vagy szerviztechnikussal.
- Ne módosítsa a kapott csatlakozódugót; ha nem illeszkedik az aljzathoz, akkor szakképzett villanszerelővel szereltesse fel a megfelelő aljzatot.
- Ez a termék 120 V vagy 230 V névleges feszültségű árammal működtethető, és az alábbi ábrán látható dugóhoz hasonló földelt dugóval van ellátva.

120 V Egyesült Államok

230 V



- Csak olyan aljzathoz csatlakoztassa a terméket, amelynek elrendezése megfelel a dugó csatlakozóinak.
- A terméket nem szabad adapterrel használni.

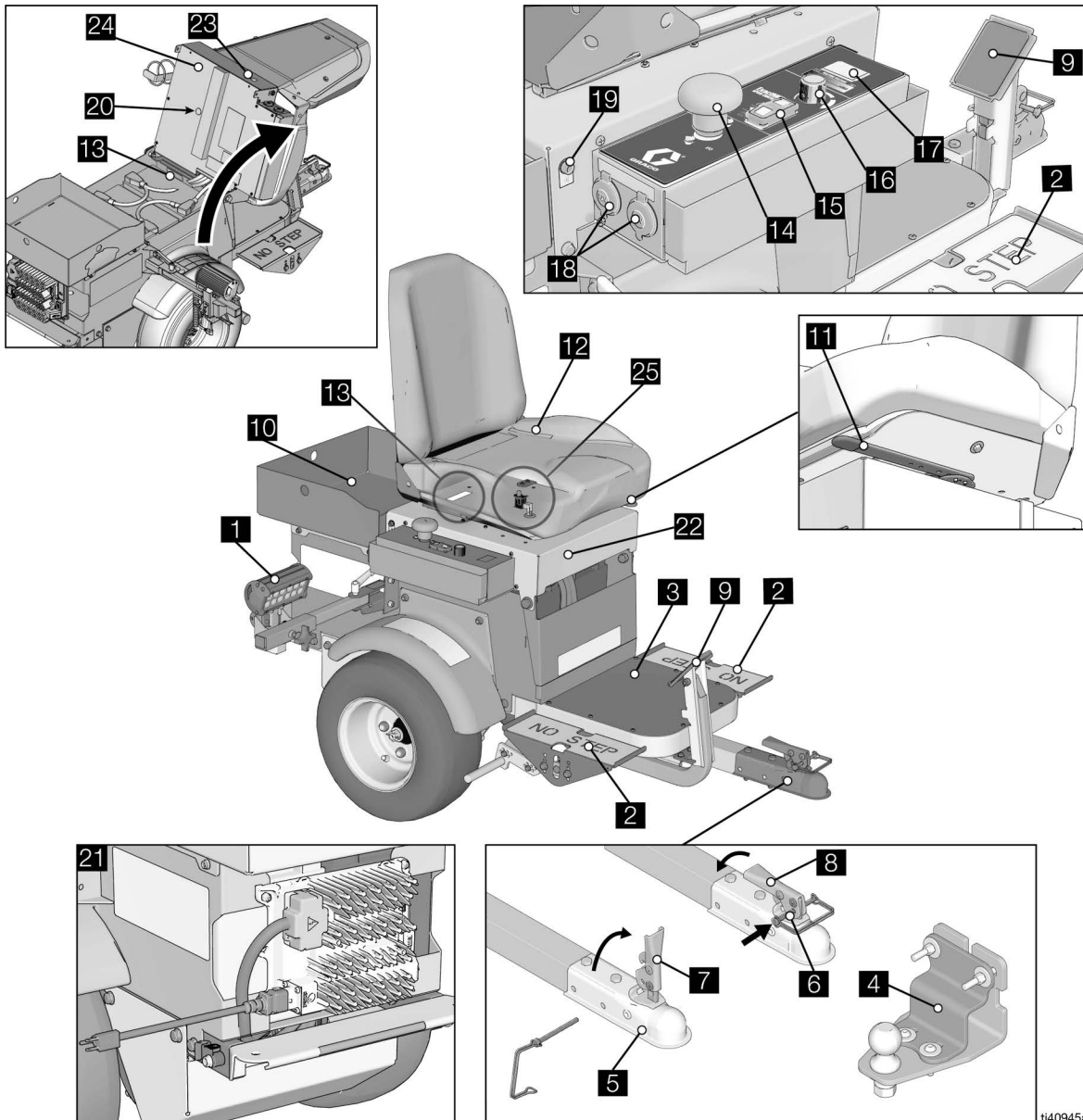


SZEMÉLYI VÉDŐFELSZERELÉSEK

A súlyos sérülések (szemsérülés, mérgező gőzök belélegzése, égési sérülés, halláskárosodás) elkerülése érdekében, ha a szerszám működési területén belül tartózkodik, viseljen megfelelő védőfelszerelést. Ilyen védőfelszerelések a következők (a teljesség igénye nélkül):

- Védőszemüveg és fülvédő.
- A folyadék- és oldószer-gyártó javaslatainak megfelelő légzőkészülék, védőruházat és védőkesztyű.

Alkatrészek azonosítása



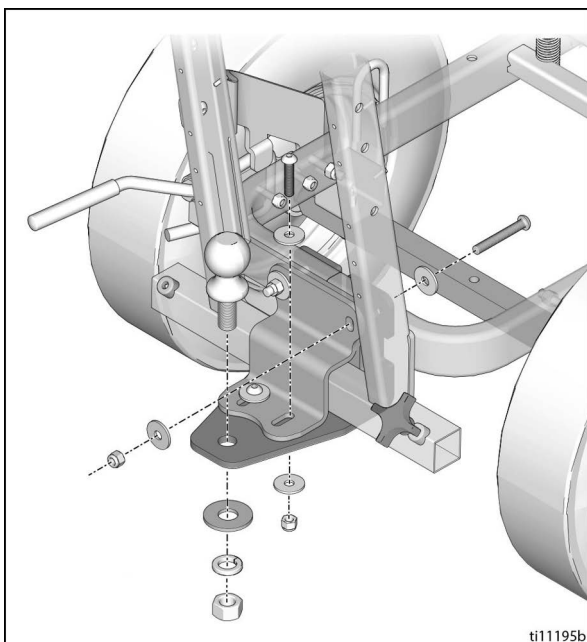
ti40945a

1	Fényszóró
2	Írányító/sebességállító pedálok
3	Felhágó
4	Vonószerkezet
5	Kapcsolószerkezet
6	Biztosító csapszeg helye
7	Kar nyitva
8	Kar zárva
9	Rögzítő-/vézfék
10	Eszköztartó rekesz
11	Ülésállítás
12	Kezelőülés
13	Típustábla

14	Főkapcsoló
15	Sebesség kapcsoló
16	ExactMil™ fordulatszám-szabályozó
17	Feszültségmérő
18	12 V Segéd. Bekapcsolás
19	Lámpa csatlakozóaljzat
20	Motorvezérlő diagnosztikai lámpa
21	Akkumulátortöltő
22	Üléshuzat
23	Berregő
24	Üléshuzat
25	Ülésreteszelés kapcsoló

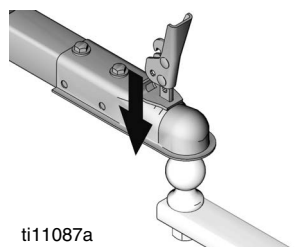
Beállítás

1. Szerelje fel a melléklet rámpát a raklapra.
2. Csatlakoztassa a vonószerkezet befogóját a vonalfestő vagy vonal eltávolító berendezéshez - **Vonószerkezet befogókészlet 25N787; Kézikönyv 3A6720.**



ti11195b

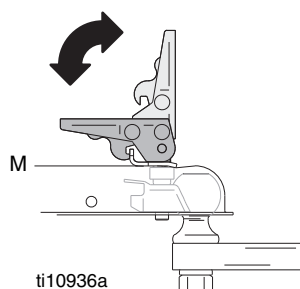
3. Szerelje fel a LineDriver kapcsolószerkezetét a vonalfestő vagy maró berendezés vonógömbjére.



ti11087a

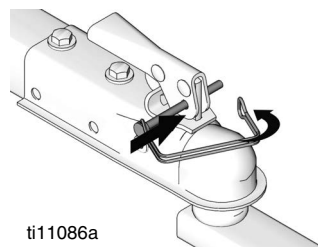
4. Állítsa reteszelt állásba (M) a kapcsolószerkezetet (M).

MEGJEGYZÉS: Ha túl szorosan vagy lazán kapcsolódik, akkor be kell állítani a kapcsolószerkezetet. Lásd a **Kapcsolószerkezet beállítása**, 16. oldal.



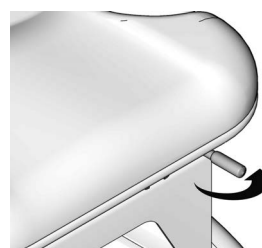
ti10936a

5. Dugja be a biztosító csapszeget a reteszbe.



ti11086a

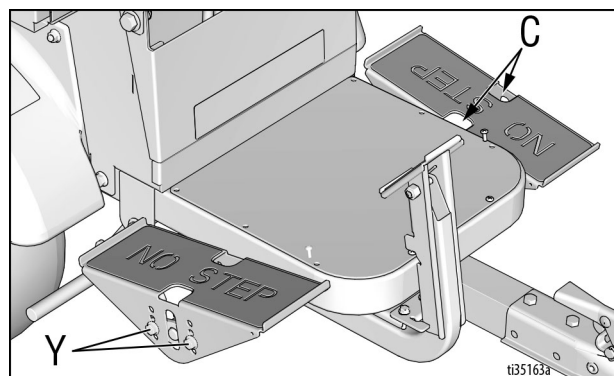
6. Az ülés alatti karral állítsa előre/hátra az ülést.



ti11085a

7. A csavarok (Y) kicsavarásával/cseréjével állítsa be a pedálok kívánt magasságát.

8. Csavarja ki a pedálok tetején található két csavart (C). Fordítsa a pedált a kívánt helyzetbe. Húzza meg a csavarokat.



ti35163a

12 V-os segédcsatlakozók

Az elektromos működtetésű tartozékok csatlakoztatására szolgál a 12 V-os segédcsatlakozó.

FIGYELEM

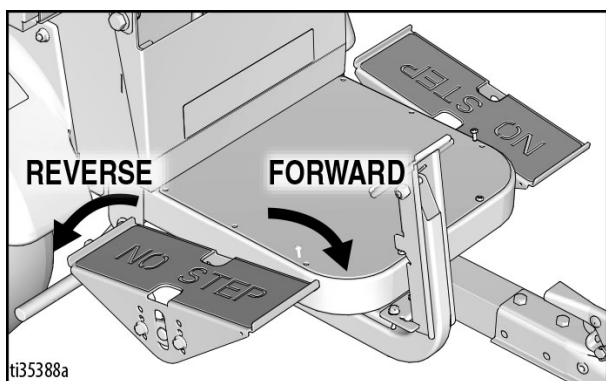
Elektromos működtetésű tartozékok csatlakoztatására szolgálnak a 12 V-os segédcsatlakozók. Az akkumulátor károsodását okozhatja más tartozékok működtetése.

Beindítás

A vezérlőszervek bemutatása

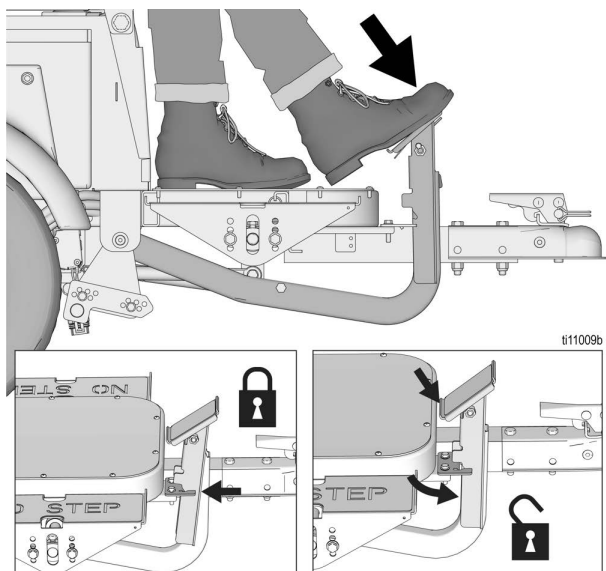
Irányító/sebességállító pedálok

Előre- vagy hátrafelé mozgatják az irányító/sebességállító pedálok LineDriver egységet. Fékezést idéz elő az előrefelé irányból a hátrafelé irányba kapcsolás. Amikor mindkét lábát levesz a pedálokról, akkor leáll a LineDriver egység. Mindkét lábát használja a pedálok működtetéséhez.



Parkolás/vészfékezés


A parkolás/vészfékezés azonnal leállítja a gépet, és parkoláskor megakadályozza annak elgurulását. A parkoló/vészfék rögzítéséhez reteszelődéig nyomja a fékpedált. A fékpedál alsó szélét nyomja meg a kioldáshoz.

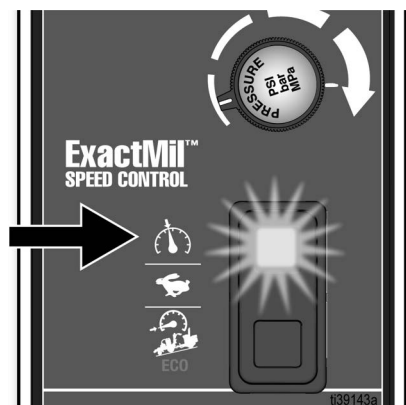


Sebesség kapcsoló

ExactMil™ (fordulatszám-szabályozó) üzemmód

Az sebesség tartásával biztosítja az ExactMil üzemmód az egyenletes festékvastagságot. Az ExactMil üzemmód engedélyezése:

1. Állítsa meg. Ütközésig fordítsa az óramutató járásával egyező irányba a sebességszabályozó gombot.
2. Állítsa az ExactMil  állásba a sebesség kapcsolót.




3. Nyomja meg a lábpedált az előrefelé mozgáshoz. Állítsa a sebességszabályozó gombot a kívánt állásba.

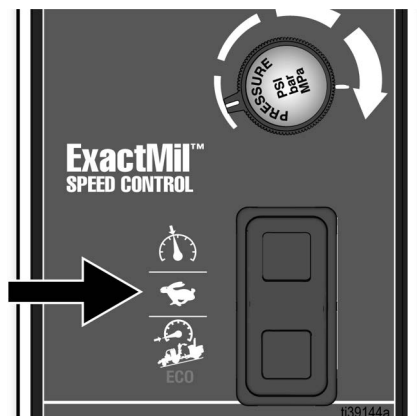
MEGJEGYZÉS: Kizárólag az előrefelé mozgáskor aktív az ExactMil üzemmód. Nem befolyásolja hátrafelé mozgást. Az ExactMil fordulatszám-szabályozó korlátozza a pedállal beállítható maximális sebességet.

Az ExactMil üzemmód letiltása:

- Állítsa vissza középállásba a sebesség kapcsolót.

Teljes sebességű üzemmód

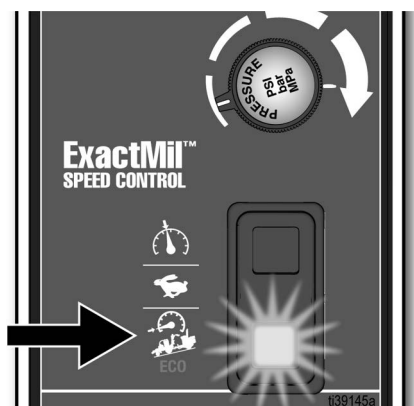
Állítsa a középállásba  a sebesség kapcsolót. Ez 16 km/h-s (10 mph) előrefelé vagy 11 km/h-s (7 mph) hátrafelé haladási sebességet tesz lehetővé.



Lejtő/EKO üzemmód

Valamennyi műveletnél alapértelmezésként a Lejtő/EKO használat ajánlott. Ez segít, amikor pontosabb vezérlésre van szükség, mint be- vagy kirakodás esetén, vagy zsúfolt területeken. Lejtőn való üzemeltetés során a Lejtő/EKO üzemmódot kell használni. Ez meghosszabbítja az akkumulátor élettartamát is. A Lejtő/EKO üzemmód engedélyezése:

- Állítsa sebesség kapcsolót a Lejtő/EKO  állásba.



MEGJEGYZÉS: 9 km/h-s (5,5 mph) előrefelé vagy 6 km/h-s (4 mph) hátrafelé haladási sebességet tesz lehetővé a Lejtő/EKO üzemmód.

A Lejtő/EKO üzemmód letiltása:

- Állítsa vissza középállásba a sebesség kapcsolót.

Berregő

Az eltérő üzemeltetési feltételek jelzésére szólal meg a berregő.

Egy hangjelzés, körülbelül egy másodpercig a főkapcsoló bekapcsolása után.	Nem működnek az irányító/sebességállító pedálok.
Másodpercenként ismétlődő hangjelzés.	Mélyen lemerültek az akkumulátorok. Lásd: Az akkumulátorok feltöltése , 12. oldal.
10 km/h-t (6,5) meghaladó sebesség esetén folyamatos a hangjelzés.	Lecsökkentett az irányító/sebességállító pedálok fékhatása. Lásd a figyelmeztetés a Megnövekedett féktávolság , 11. oldal.

Napi ellenőrzések

A LineDriver ES Lithium egység használata előtt, naponta a következő ellenőrzéseket végezze el.

- Ellenőrizze az akkumulátor töltöttségi szintjét. Töltse fel, ha nincs teljesen feltöltve.
- Túlzott mozgás szempontjából ellenőrizze a kapcsolószerkezetet. Igazítsa rajta, ha szükséges. Lásd a **Kapcsolószerkezet beállítása**, 16. oldal. Ha már nem állítható be, akkor cserélje ki a kapcsolószerkezetet.
- Ellenőrizze az ülésreteszelés kapcsoló működését. Az ülésreteszelés kapcsoló leállítja a LineDriver ES Driver működését, amikor a kezelő elhagyja az ülést, és letiltja az irányító/sebességállító pedálokat.
 - A parkolás/vészfék bekapcsolása után, a LineDriver ES egység mellett állva állítsa a főkapcsolót BE állásba.
 - Óvatosan nyomja meg az irányító/sebességállító pedálokat. Nem mozdulhat el a LineDriver ES.
 - Üljön az ülésre, és óvatosan lépjen az irányító/sebességállító pedálokra. Meg kell mozdulni az egységnek.
 - Végezze el az ülésreteszelés kapcsoló szervizelését, ha nem úgy reagál, ahogyan a b és c pontban le van írva.
- Tesztelje a rögzítő/vészfék működését és beállítását.
 - Válasszon ki egy sík nyílt területet. 5 km/h-ra (3 mph) gyorsítsa fel az egységet.
 - A főkapcsoló KI állásba kapcsolásával tegye lehetővé, hogy szabadon guruljon a LineDriver ES (szabadon futó kerék).
 - A rögzítő-/vészfék használatával állítsa le az egységet. A fékek beállításához, lásd a **Rögzítő-/vészfék beállítása vagy cseréje**, 14. oldal.

Használat

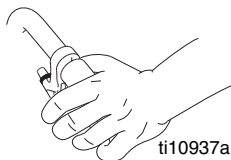
Működési különbségek

Egy benzinnel hajtott LineDrive egységtől eltérően működik LineDriver ES Lithium egység.

1. Különösen lejtőkön szabadon fut a LineDriver ES, ha ki van kapcsolva a tápellátás. A kikapcsolás előtt működtesse a rögzítő-/vézféket.
2. Kapcsolja be a tápellátást a rögzítő-/vézfék kioldása előtt.
3. Lecsökken a teljesítménye, amikor lemerül az akkumulátor. Amikor körülbelül egy üzemóra marad, akkor villogni kezd a feszültségmérő. Amikor mélyen lemerülnek az akkumulátorok és közel áll a leálláshoz a LineDriver ES, akkor másodpercenként körülbelül egyszer megszólal a berregő.
4. Puhábban reagálnak az irányító/sebességállító pedálok. Ismerje meg ezt a puhább reagálást, mielőtt egy munkahelyen működteti azt.

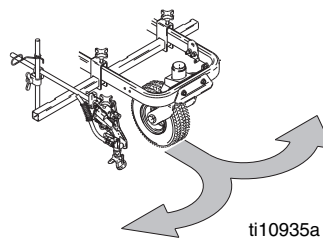
Üzemeltetési útmutató

1. Üljön az ülésre az ülésreteszelés kapcsoló működtetésére. Ellenőrizze, hogy nincsenek-e megnyomva az irányító/sebességállító pedálok.
2. Kapcsolja BE (ON) a főkapcsolót. Jelezve, hogy most aktívak az irányító/sebességállító pedálok, még néhány másodpercig hallható a berregő.
3. Oldja ki a LineDriver rögzítő-/vézfékét és az esetleg meglévő tartozék fékjeit.
4. Szorítsa meg a kézi vezérlőt, hogy kioldja a csatlakoztatott berendezés önbeálló kerekét.



MEGJEGYZÉS: Előre- és hátrafelé mozog a LineDriver. Az útjelfestő vagy a maró készíti a fordulatokat.

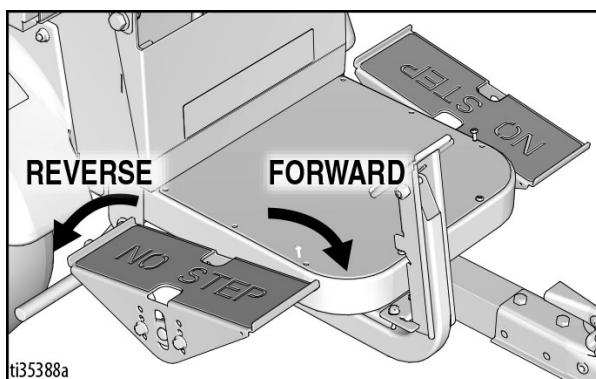
5. Nyomja meg az útjelfestő vagy a maró irányítórúdját a kívánt fordulat megkezdéséhez.



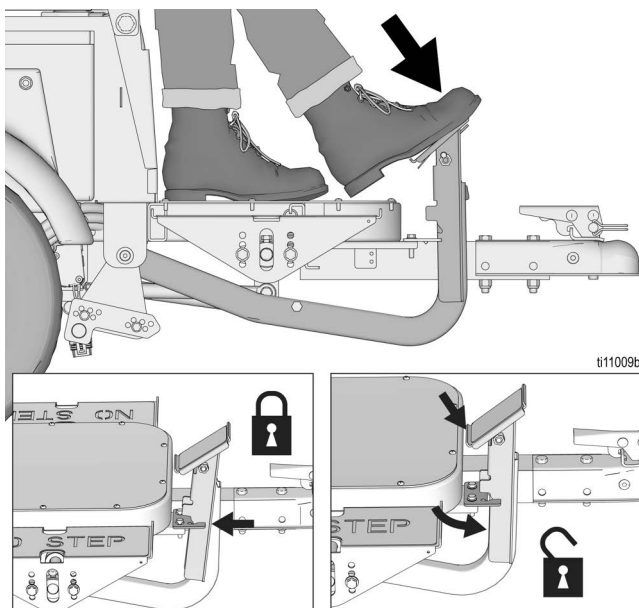
SZABADONFUTÁS VESZÉLYE				
A hajtás elvesztését okozza a főkapcsoló kikapcsolása. A LineDriver szabadonfutását okozza a hajtóerő elvesztése, amely lehetővé teszi a szabadon gördülését.				
<ul style="list-style-type: none"> • Ne kapcsolja ki a főkapcsolót a LineDriver mozgása közben. • Ha a LineDriver mozgása közben szűnik meg a hajtás, akkor a rögzítő-/vézfékekkel állítsa le a LineDriver egységet. • Mindig húzza be a rögzítő-/vézféket a főkapcsoló kikapcsolása vagy az ülésből való felállás előtt. 				

6. Az alábbi ábra szerint mozgassa az irányító/sebességállító pedálokat a LineDriver vezetéséhez. Fékezést idéz elő az előrefelé irányból a hátrafelé irányba kapcsolás.

MEGJEGYZÉS: Leáll a LineDriver mindkét lábát levesz a pedálokról.



7. Húzza be a rögzítő-/vészféket, amikor nem működik a LineDriver. Ez megakadályozza az elgurulását egy lejtőn.



Lejtőkön való működtetés

Megnövekedett féktávolság

Megnövekedett féktávolságokat idézhet elő a lejtőkön való üzemeltetés.

1. Lejtőkön való működtetéskor a sebesség kapcsolón válassza ki a Lejtő/EKO üzemmódot.
2. Készüljön fel rögzítő-/vészfék használatára a lejtőkön való működtetéskor.

MEGJEGYZÉS: Ne használja 7,5°-nál (13%) meredekebb lejtőn.



KISEBB FÉKCHATÁS VESZÉLYE

Jelentősen csökkenhet az irányító/sebességállító pedálok fékhatása, ha 10 km/h-nál (6,5 mph) nagyobb sebességgel halad lefelé egy lejtőn. A szokásosnál hosszabb fékutat okoz a lecsökkent fékerő, amely balesethez vezethet.

Egy folyamatos berregős riasztás hallható, amikor e csökkent fékerő előfordulásakor. Ha felhangzik a riasztás, akkor a lassításhoz használja a rögzítő-/vészféket. Súlyos sérülést okozhat ennek az elmulasztása.

- Ne vezessen úgy, hogy ez ezen hangriasztást okozza.

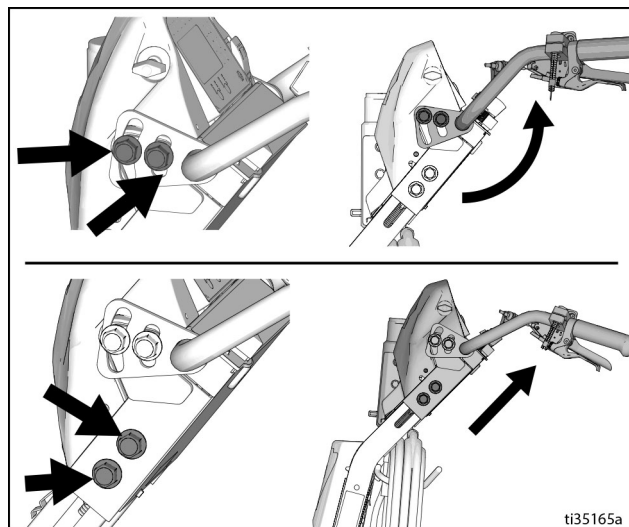
Lejtőn való indulás és megállás

1. Amikor lejtőn parkol, akkor húzza meg a rögzítő-/vészféket a főkapcsoló kikapcsolása előtt.
2. Kapcsolja be a főkapcsolót, és hagyja, hogy a gép elvégezze az inicializálást a rögzítő-/vészfék kioldása előtt, amikor lejtőn indítja be.

Utánfutó be- és kirakodása

MEGJEGYZÉS: Különösen lejtőkön szabadon fut a LineDriver ES, ha ki van kapcsolva a tápellátás. A kikapcsolás előtt működtesse a rögzítő-/vészféket. Kapcsolja be a tápellátást a rögzítő-/vészfék kioldása előtt.




1. Mindig csatlakoztatva legyen a vonalfestő vagy maró a LineDriver egységhez.
2. Mindig vízszintes felületen használjon be- vagy kirakodáshoz. Hagyjon elegendő helyet a rámpák mögött.
3. Elég hosszúaknak kell a rakodórámpáknak lenniük és el kell bírniuk az egység és a kezelő súlyát.
4. Állítsa a legmagasabb állásba az vonalfestő vagy a maró irányítókarját. Amennyire lehet csúsztassa hátra az ülést.



5. A jobb lábát használja a rögzítő-/vészfék behúzására. A sebesség szabályozására használja a bal lábát. Az EKO üzemmódot használja a sebesség korlátozására.
6. Lassan és egyenesen hajtson fel a rámpákra, illetve le a rámpákról (ne szögben hajtson rájuk).
7. Tartsa erősen az az irányítókarokat a rámpán való haladás során.

MEGJEGYZÉS: Fel/le leng a vonalfestő vagy a maró irányítókarja a rámpa csatlakoztatása/bontása során. Tartsa távol a lábait.

Az akkumulátorok feltöltése

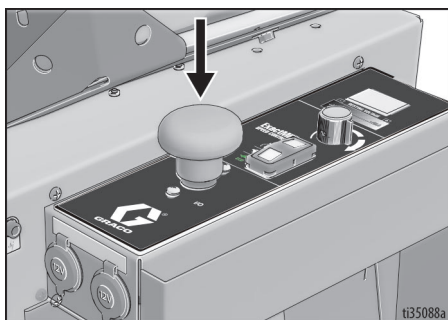
				
<p>Az akkumulátor cseréjét és töltését csak jól szellőztetett helyen, gyúlékony és éghető anyagoktól (beleértve a festékeket és oldószereket is) távol végezze. A töltés során felhevül a töltő. Ne érintse meg. További információkért a töltő kézikönyvét nézze meg.</p>				

A LineDriver használatán kívül bármikor működtethető a töltő. Az akkumulátorok teljes feltöltésekor automatikusan leáll a töltő működése.

50%-os töltéssel hagyják el a gyárat az akkumulátorok. Az első használat előtt, az akkumulátor önkisülése miatt töltsen fel az akkumulátort. 10-12 órát vesz igénybe egy teljesen lemerült akkumulátor feltöltése, míg 4 óra szükséges az akkumulátor 3/4 részben való feltöltéséhez.

MEGJEGYZÉS: A ciklusonkénti kisütés mértékétől függ az akkumulátor újratöltési ciklusainak a száma. Egy 50%-ig kisütött akkumulátor kétszer annyi ciklust bír ki az élettartama során, mint egy a ciklusonként 100%-ig kisütött.

1. Az egységet csak száraz, jól szellőztetett területre, gyúlékony és éghető anyagoktól (beleértve a festékeket és oldószereket is) távol helyezze.
2. Úgy helyezze el az útjelfestőt, hogy a kerekei egy földelt felületen, ne az útburkolaton álljanak.
3. Ügyeljen arra, hogy **OFF (KI)** állásban legyen a főkapcsoló.







4. Az okostelefonja kamerájával olvassa be és töltsen le a Power Sonic Rövid útmutatóját és az Akkumulátor alkalmazást az akkumulátor töltési szintjének az ellenőrzésére.

			
			
<p>LEARN MORE ABOUT THE LITHIUM BLUETOOTH BATTERY SERIES</p>		<p>Quick Guide App Download</p>	

5. Dugja a töltőkábel csatlakozódugóját az egység töltő csatlakozójába. A töltő kézikönyvének megfelelően csatlakoztassa egy hosszabbítókábel csatlakozódugóját a töltőkábelhez, majd a másik végét csatlakoztassa egy fali csatlakozóaljzathoz.

6. **Mindig bontsa az akkumulátortöltő csatlakozását, amikor teljese fel vannak töltve az akkumulátorok.**

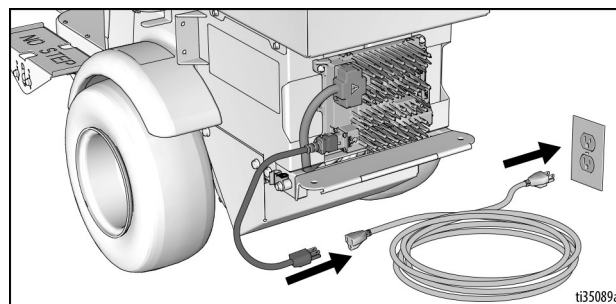
				
<p>A berendezést a statikus kisülés és elektromos áramütés kockázatának csökkentése érdekében földelni kell. Egy áramütéstől vagy sztatikus töltéstől származó szikra hatására a gázok és gőzök meggyulladhatnak, illetve robbanhatnak. A helytelen földelés áramütést okozhat. A jó földelés utat biztosít az elektromos áram elvezetéséhez.</p>				

Mindig helyesen felszerelt és a vonatkozó helyi előírásoknak megfelelően földelt fali csatlakozóaljzatot kell használni.

Ne módosítsa a kapott csatlakozódugót; ha nem illeszkedik az aljzathoz, akkor szakképzett villanyszerelővel szereltesse fel a megfelelő aljzatot.

Energiaigény

- Mindegyik modell azonos akkumulátortöltőt használ. Az energiaigényt illetően, lásd a **Technical Műszaki adatok**, 37. oldalon.

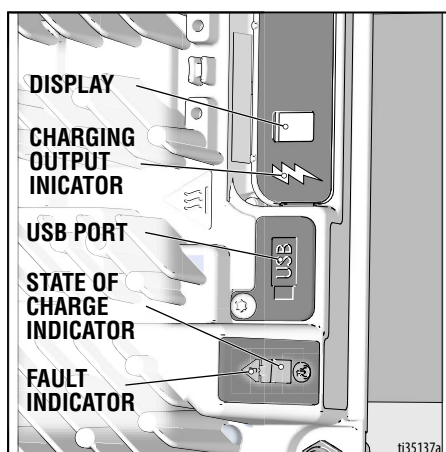


Akkumulátor karbantartása

- Töltés – 24 óra elteltével mindig bontsa a töltő csatlakozását.
- Tárolás – sohasem hagyja a hálózati feszültségre csatlakoztatva a töltőt a tárolás során. Az optimális akkumulátor élettartam elérése érdekében ne hagyja 20% SOC (töltési állapot) alá esni a töltési szintet.
- Hosszú ideig tartó tárolás során nem tárolható 100%-os SOC-vel egy lítium akkumulátor. 30-70% SOC között végezze a tárolást.
- A hosszú ideig tartó tároláshoz ajánlott hőmérséklet: 15° és 35°C között van (59° és 95°F között).

7. A töltő kimenet kijelzője jelzi, hogy aktív-e a töltő kimenete.
8. A hálózati feszültség csatlakoztatásakor a töltő azonnal megkezdja a töltést.

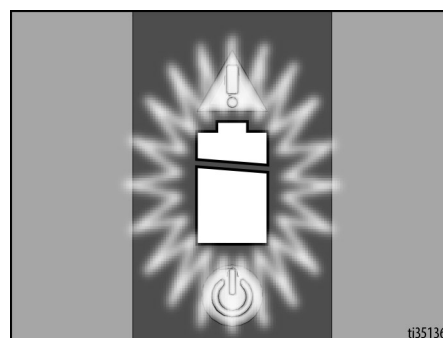
MEGJEGYZÉS: 30 V-ra történik az akkumulátor töltése, amely a teljes feltöltés után kb. 27 V-ra esik vissza.



MEGJEGYZÉS: Különböző állapotokat jelentő kódokat jelezhet a töltő kijelzője. **További információért a töltő kézikönyvét nézze meg.**

- „F” kódok jelzik, hogy belső hiba miatt állt le a töltés.
- „E” kódok jelzik, hogy külső hiba miatt állt le a töltés.

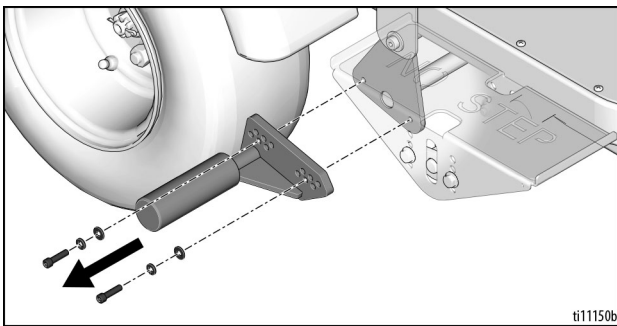
9. Amikor folyamatosan zöld színnel világít az akkumulátortöltő kijelzője, akkor befejeződött a töltés.



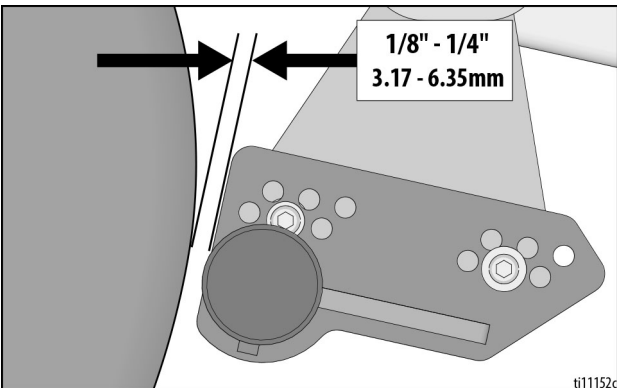
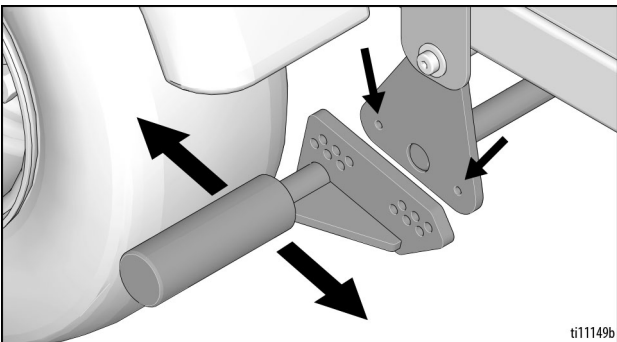
Karbantartás

Rögzítő-/vészfék beállítása vagy cseréje

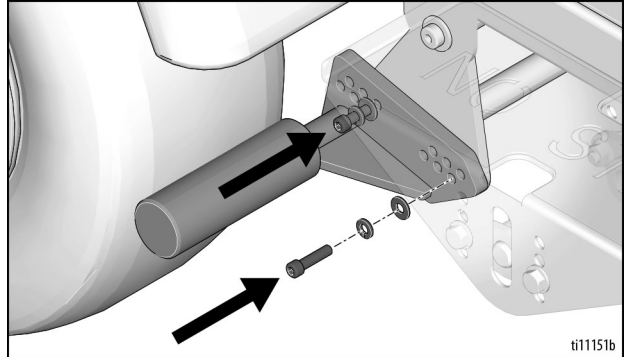
1. Ékelje ki az abroncsokat, hogy ne mozogjon a LineDriver. Rögzítő-/vészfék kioldása
2. Ügyeljen arra, hogy OFF (KI) állásban legyen a főkapcsoló.
3. Az oldalfalon jelzett üzemi nyomásig fújja fel az abroncsokat. Csavarja ki a fékrudat rögzítő két csavart.



4. Válasszon olyan furatokat, amelyek lehetővé teszik 1/8 - 1/4 in. távolságra legyen a fékrúd az abroncsból.



5. Csavarja be a két csavart, és rögzítse a fékrudat. Ismétlje meg a második abroncsnál.

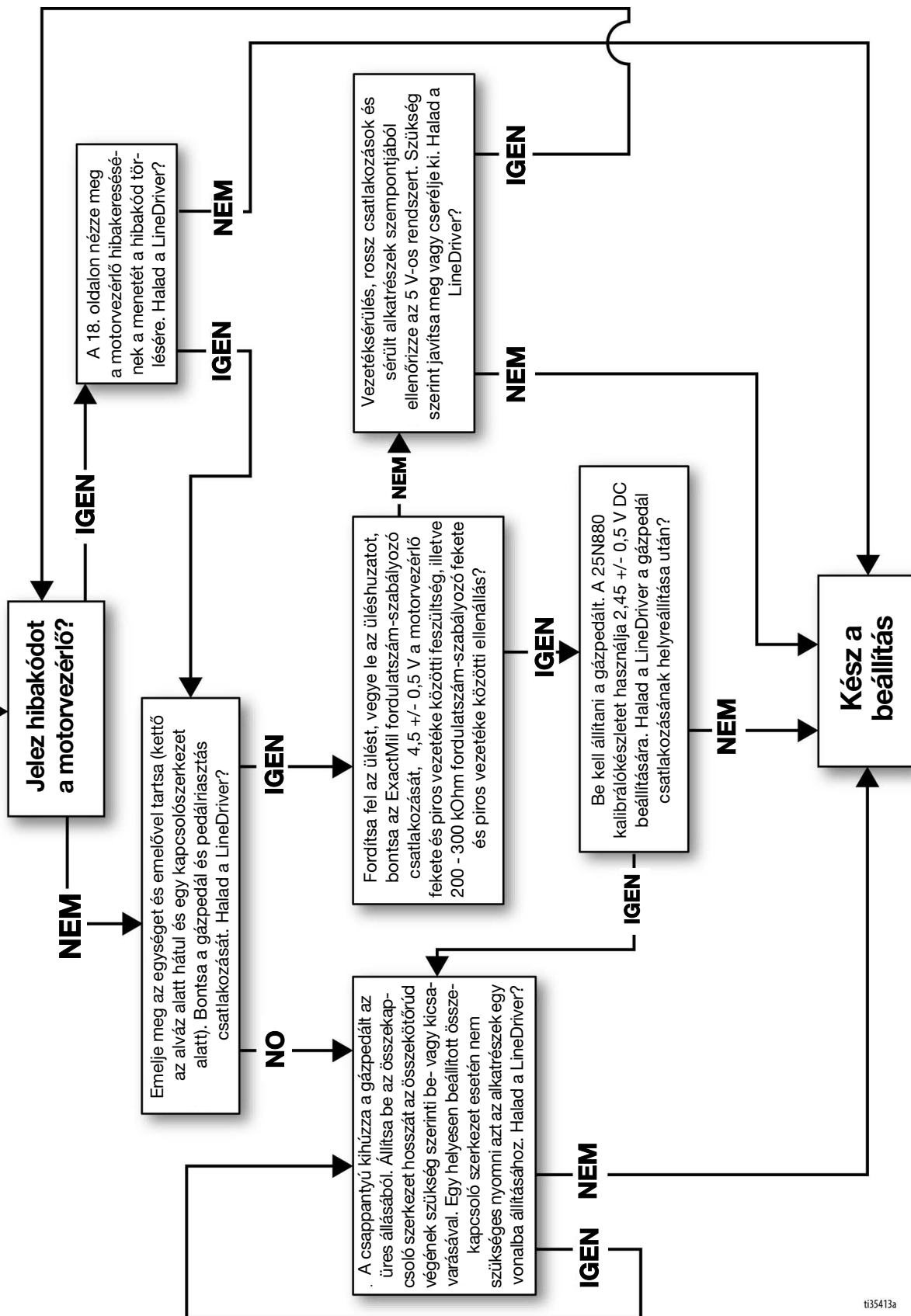


MEGJEGYZÉS: Nem cserélhetőek fel az oldalak között a fékrudak. A jobb oldali változat a fenti ábrán szereplő változat.

Gázzabályozó összekapcsoló szerkezetének beállítása

A LineDriver előre- és hátrafelé mozog (a gázpedál nyomása nélkül)

MEGJEGYZÉS: A működésellenőrzés kivételével mindig kapcsolja ki a főkapcsolót.



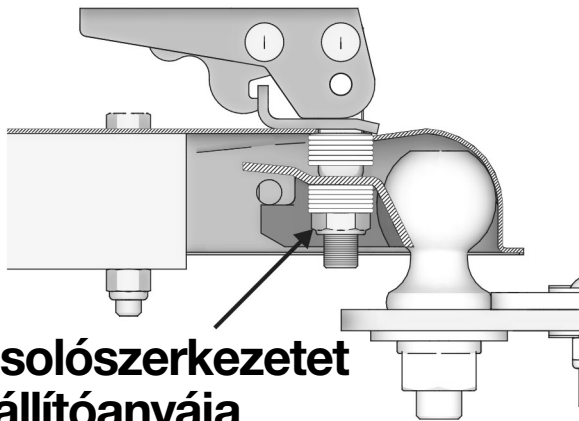
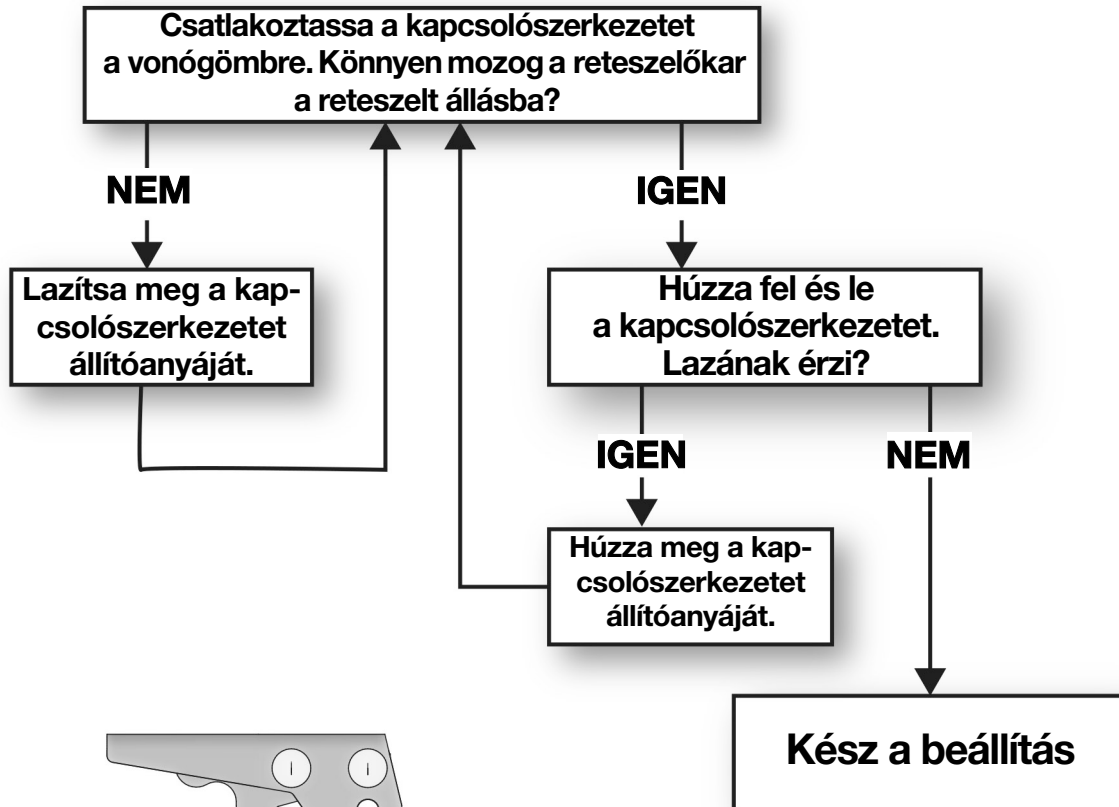
ti35413a

Kapcsolószerkezet beállítása

Be kell állítani a túl szoros vagy laza kapcsolószerkezetet.

Ügyeljen arra, hogy OFF (KI) állásban legyen a főkapcsoló.

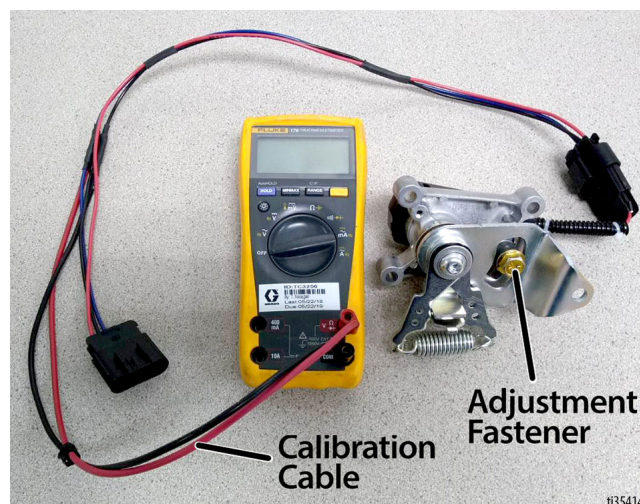
A beállítás előtt kopás szempontjából ellenőrizze a golyót és a kapcsolószerkezetet. Ha nem húzható meg, akkor cserélje ki a kapcsolószerkezetet.



ti35315a

Gázpedál kalibrálása (25N880 készlet használata)

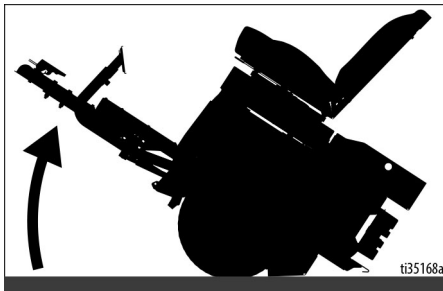
1. Kapcsolja ki az egységet. Húzza be a rögzítő-/vészféket.
2. Emelje lassan a vonó kapcsolószerkezetét, amíg a LineDriver hátsó ütközőn marad.
3. Szerelje le a gázpedált a LineDriver egységről.
4. Az ábra szerint csatlakoztassa a kalibrálókábelt. Digitális multiméterrel mérje meg az egyenfeszültséget.
5. Szerelje a gázpedált a kalibrálólapra, és a lapot a pedálra. Ez megkönnyíti a kötőelemek meghúzását.
6. Gondoskodjon arról, hogy semmi se legyen a kezelő ülésén, mivel akkor az ülésreteszelés kapcsoló megakadályozza a kerék mozgását. Kapcsolja be (ON) a berendezést.
7. Lazítsa meg az állító kötőelemet állítsa semleges helyzetnek megfelelő $2,45 \pm 0,05$ V állásba a feszültséget. A kalibrálólapot használja a gázpedál ezen helyzetben való tartására. Állítsa a nyomatékállító kötőelemet a 90-100 in-lbs nyomatékra.
8. Fordítsa hátra és előre gázpedál kart, majd állítsa vissza a semleges helyzetbe. Szükség esetén állítsa be újra a feszültséget. Kapcsolja ki az egységet.
9. Szerelje fel a gázpedált a LineDriver egységre. Amikor csatlakoztatja az összekapcsoló szerkezetet, akkor úgy állítsa be a rúd végét, hogy ne legyen szükség az alkatrészek egy vonalba állításához. Ellenkező esetben mozogni fog a LineDriver.
10. Előfordulhat, hogy a bekapcsoláskor előre- vagy hátrafelé mozog a LineDriver. Óvintézkedésként emelje fel az egységet, használjon emelőbakot az egység tartására (két bakot az alváz alá, és egy bakot a kapcsolószerkezet alá).
11. Csatlakoztassa a LineDriver egységet egy vonalfestőhöz vagy egy maróhoz, üljön az ülésbe és kapcsolja be. Ha nem forognak a kerekek, akkor (a sebességállító pedálok nyomása nélkül), akkor befejeződött a kalibrálás. Ha forog, akkor a **Gázzabályozó összekapcsoló szerkezetének beállítása** című részben leírtak szerint járjon el, 15. oldal.



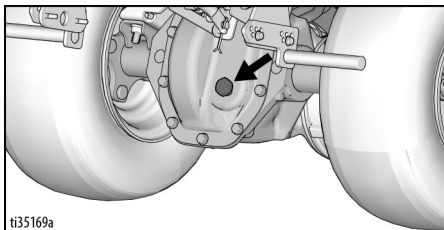
Transaxle hajtáselrendezés szervizelése

Ellenőrizze az olajsintet (évente)

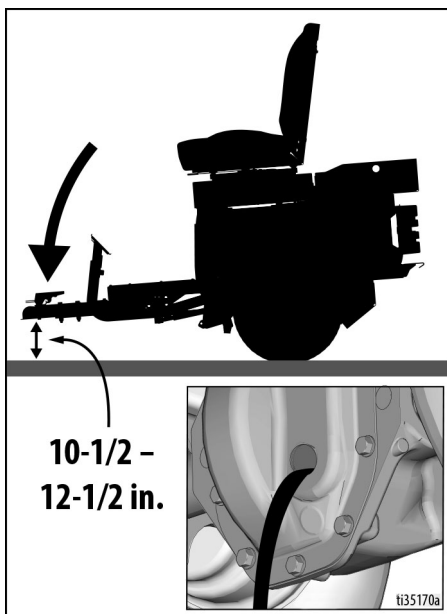
1. Kapcsolja ki az egységet. Húzza be a rögzítő-/vészféket.
2. Emelje lassan a vonó kapcsolószerkezetét, amíg a LineDriver hátsó ütközőn marad.



3. Vegye ki a töltőnyílás dugóját a transaxle fedeléből.



4. Lassan engedje le a vonó kapcsolószerkezetét. Az olaj folyni kezd a transaxle egységből, amikor a vonó kapcsolószerkezete 10,5 - 12,5" távolságra van a padlótól. Szükség szerint végezzen utántöltést, vagy engedjen le olajat.



5. Dugja vissza a dugót.

Olajcsere (3 évente ajánlott)

1. Kapcsolja ki az egységet. Húzza be a rögzítő-/vészféket.
2. Emelje lassan a vonó kapcsolószerkezetét, amíg a LineDriver hátsó ütközőn marad.
3. Tegyen serpenyőt a transaxle fedele alá. Csavarja ki a csavarokat és vegye le a fedelet.

MEGJEGYZÉS: Előfordulhat, tömítőszert maradt a fedélen. Szükség esetén vegye le a fedelet.

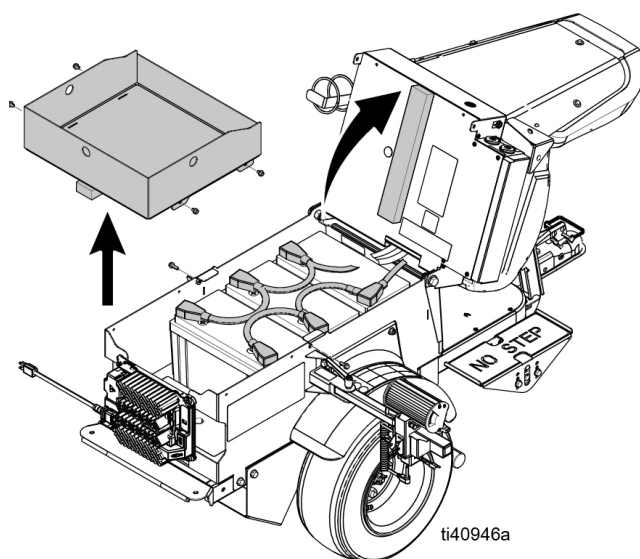
4. Eressze le teljesen az olajat. A helyi előírásoknak és rendelkezéseknek megfelelően végezze a hulladékkénti elhelyezését.
5. Tisztítsa meg a fedelet és a házat, ahol tömítőszert használt. Alkalmazzon új tömítőszert (RTV szilikon használata ajánlott).
6. Szerelje vissza a csavarokkal a fedelet.
7. Távolítsa el a leeresztőszelepet. Töltse fel 22 oz. Mobilfluid™ 424 kenőanyaggal.
8. A fentiek szerint ellenőrizze az olajsintet. Dugja vissza a dugót.
9. Ellenőrizze, hogy nincs-e olajszivárgás. Szükség esetén javítsa meg.

Javítás

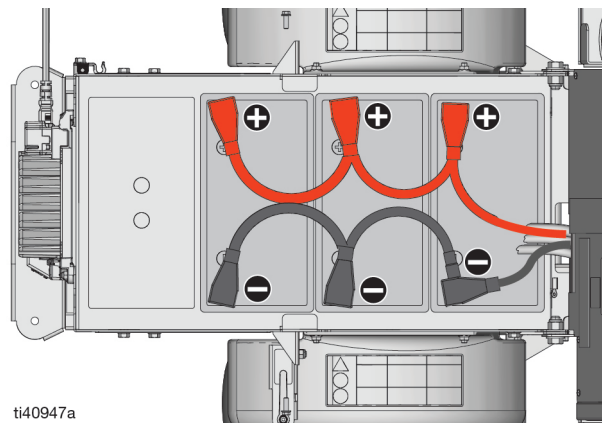
Akkumulátor cseréje

MEGJEGYZÉS: Az akkumulátorok cseréje előtt nézze meg a **Hibaelhárítás - LineDriver**, 22. oldal. Oldalon annak ellenőrzésére, hogy okoznak-e problémát az akkumulátorok. Sohase keverje a különböző típusú és márkájú akkumulátorokat. Egy új akkumulátor keverhető régi akkumulátorokkal. Három akkumulátorral történik a LineDriver ES szállítása, azonban egy negyedik akkumulátorral egészíthető ki a töltések közötti működési idő növelésére.

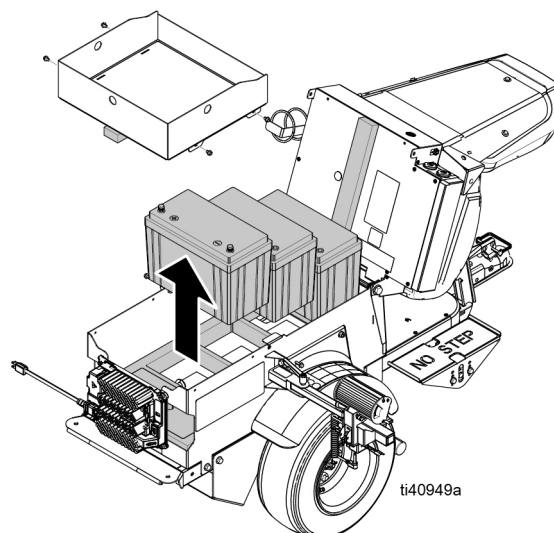
1. Kapcsolja ki a főkapcsolót. Kapcsolja ki a lámpákat. Bontsa a 12 V-os tartozékok csatlakozását. Húzza ki az akkumulátor töltőkábel csatlakozódugóját.
2. Szerelje ki az eszköztartó rekeszt.
3. Csavarja ki az ülésfedél hátsó csavarjait.
4. Fordítsa lassan előre a kezelőülést.



5. Bontsa az akkumulátorkábelek csatlakozását. Mindig a negatív (fekete) kábelek csatlakozását bontsa a pozitív (piros) kábelek csatlakozásának bontása előtt.



6. Vegye ki az akkumulátorokat, majd az alábbiak szerint helyezze el hulladékként azokat.



7. Szerelje be az új akkumulátorokat. Szerelje vissza a pozitív kábeleket a pozitív érintkezőkre, míg a negatívakat a negatív érintkezőkre. Az akkumulátor érintkezői rövidre zárásának megakadályozására a negatív (fekete) kábelek előtt, mindig először a pozitív (piros) kábeleket csatlakoztassa.
8. Szerelje vissza az eszköztartó rekeszt.
9. Töltse fel az akkumulátorokat. Lásd: **Az akkumulátorok feltöltése**, 12. oldal.

Transaxle egység cseréje

1. Kapcsolja ki az egységet.
2. Csavarja ki az ülésfedél hátsó csavarjait. Fordítsa lassan előre a kezelőülést.
3. Bontsa az akkumulátorkábelek motorvezérlő csatlakozásait.
4. Emelje fel az egységet, használjon emelőbakot az egység tartására (két bak hátul, és egy bak elől). Emelje a kerekeket körülbelül 2 hüvelykkel a padló fölé, helyet hagyva transaxle egység kivételéhez.
5. Szerelje le a kerekeket.
6. Vegye le a motor burkolatát.
7. Bontsa a motorra szerelt kábelek csatlakozásait.
8. Tegyen egy bakot a motor alá és vegye ki a transaxle egységet.
9. Tegye az új transaxle egységet az egység alá. Tegye a motor vezetékeit a transaxle egységre.
10. Csavarozza az új transaxle egységet az alvázra.
11. Csatlakoztassa a vezetékeket motorhoz. Legyen körültekintő a három nagy kábel csatlakoztatásakor, hogy megakadályozza a motoron található műanyag sorkapocs károsodását.
12. Szerelje fel a motor burkolatát.
13. Szerelje fel a kerekeket.
14. Engedje le a padlóra az egységet, majd csatlakoztassa ismét az akkumulátorkábeleket.
15. Szerelje vissza a kezelőülést.

Vontatómotor cseréje

Kövesse a **Transaxle egység cseréje**, 20. oldal.

Motorvezérlő cseréje

1. Kapcsolja ki a berendezést (OFF).
2. Csavarja ki az ülésfedél hátsó csavarjait. Fordítsa lassan előre a kezelőülést.
3. Bontsa az akkumulátorkábelek motorvezérlő csatlakozásait. Ragasszon szalagot az érintkezőkre, hogy megakadályozza a véletlen érintkezést.
4. Vegye le az üléshez, hogy hozzáférjen a motorvezérlőhöz.

5. Bontsa a motorvezérlő vezetékeinek a csatlakozását.
6. A motorvezérlő egy helyben tartásával csavarja le az anyákat.
7. Szerelje be az új motorvezérlőt.
8. Csatlakoztassa a vezetékeket az új motorvezérlőhöz. Ellenőrizze, hogy reteszeldőtt-e a 35 érintkezős csatlakozó.
9. Tegye vissza az üléshez.
10. Csatlakoztassa újra az akkumulátorkábeleket. Fordítsa vissza az ülést, csavarja vissza az ülésfedél csavarjait.
11. Előfordulhat, hogy a bekapcsoláskor előre- vagy hátrafelé mozog a LineDriver. Óvintézkedésként emelje fel az egységet, használjon emelőbakot az egység tartására (két bakot az alváz alá, és egy bakot a kapcsolószerkezet alá).
12. Üljön az ülésre, és indítsa be. Ha a sebességállító pedálok nyomása nélkül forognak a kerekek, akkor kövesse a **Gázpedál kalibrálása** című résznél írottakat, 17. oldal.

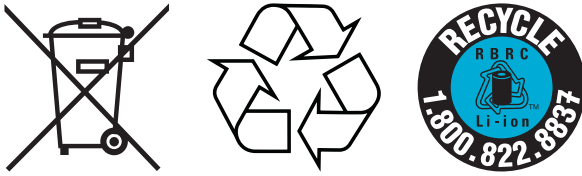
Motor cseréje: A Sorozattól B Sorozatig

1. Kövesse a **Transaxle egység cseréje** című rész 1-8. lépéseinél leírtakat, 20. oldal.
2. Használja a PN 18H262-es készlet 2001834-es csavarjait a motor transaxle-re való felszereléséhez a 30. oldal leírt nyomaték specifikációkat követve.
3. Tegye a transaxle egységet az egység alá. Tegye a motor vezetékeit a transaxle egységre.
4. Csavarozza a transaxle egységet az alvázra.
5. Csatlakoztassa a vezeték motorhoz a 2002461-es adapter vezetékkeg használatával. Legyen körültekintő a három nagy kábel csatlakoztatásakor, hogy megakadályozza a motoron található műanyag sorkapocs károsodását.
6. Kövesse a **Transaxle egység cseréje** című rész 12-15. lépéseinél leírtakat, 20. oldal.
7. Kövesse a **Motorvezérlő cseréje**, 20. oldal.

Újrahasznosítás és hulladékkénti elhelyezés


Az akkumulátor hulladékkénti elhelyezése

Ne dobja a háztartási szemétbe az akkumulátort. Az akkumulátorokat a helyi szabályok szerint hasznosítsa újra. Újrahasznosító üzemek listájához az Egyesült Államokban és Kanadában hívja a 1-800-822-8837 telefonszámot vagy látogasson el a www.call2recycle.org című webhelyre.



A termék élettartamának vége

A termék hasznos élettartama végén szerelje azt szét, és az összetevőket hasznosítsa újra felelős módon.

- Hajtsa végre a **Nyomásmentesítés** részben leírtakat.
- Az érvényes előírásoknak megfelelően engedje le és ártalmatlanítsa a folyadékokat. Lásd az anyag gyártójának biztonsági adatlapját.
- Távolítsa el a motorokat, az áramköri lapokat, kijelzőket és a többi elektronikus összetevőt. Hasznosítsa újra az érvényes előírásoknak megfelelően.
- Az elektronikus alkatrészeket ne dobja a háztartási vagy kereskedelmi hulladék közé. 
- A termék fennmaradó részeit szállítsa el egy újrahasznosító üzembe.

Hibaelhárítás - LineDriver

PROBLÉMA	HIBAOK	MEGOLDÁS
Nem tartja vissza a parkoló/rögzítőfék a LineDriver egységet a mozgástól.	Be kell állítani a rögzítőféket.	A rögzítőfék beállítása
	Túl alacsony a keréknyomás.	Az abroncs oldalfalán feltüntetett nyomást állítsa be.
Előre- vagy hátrafelé halad a LineDriver.	Túl hosszú vagy túl rövid a gázzabályozó összekapcsoló szerkezete.	Állítsa be a gázzabályozó összekapcsoló szerkezetét.
Nem kapcsolódik be a motor reflektora.	Csatlakozók	Javítsa ki a csatlakozásokat
	LED	Lámpacsere
	Szakadt a 10 A-es biztosíték.	Állapítsa meg a nagy áramerősségű biztosíték meghibásodásának az okát.
	Kapcsoló	Cserélje ki a kapcsolót
Nem mozog előre- vagy hátrafelé a LineDriver - be van kapcsolva a feszültségmérő.	Lemerültek az akkumulátorok/nézzze meg az akkumulátor alkalmazást.	Legalább 2 óra kell az akkumulátorok töltéséhez.
	Ülésreteszelés kapcsoló	Üljön az ülésre.
	Tartsa megnyomva a sebességállító pedálokat az egység beindításakor.	Engedje fel a pedálokat, majd indítsa be az egységet.
	15 másodpercig meg vannak nyomva a sebességállító pedálook, és nem mozdul a LineDriver.	Kapcsolja ki, majd be a főkapcsolót a motorvezérlő alapállapotba visszaállításához.
	Hibás a motorvezérlő.	Kövesse a Hibaelhárítás - motorvezérlő című rész utasításait, 23. oldal
Nem mozog előre- vagy hátrafelé a LineDriver - ki van kapcsolva a feszültségmérő.	Lemerültek az akkumulátorok.	Legalább 2 óra kell az akkumulátorok töltéséhez.
	Ki van kapcsolva az egység főkapcsolója.	Húza felfelé a gombot.
	Vegye ki a 20 A-es biztosítékot.	Állapítsa meg a nagy áramerősségű biztosíték meghibásodásának az okát.
	Vegye ki a 300 A-es biztosítékot.	Állapítsa meg a nagy áramerősségű biztosíték meghibásodásának az okát.
Csak lassan mozog a LineDriver.	Be van húzva a rögzítő-/vészfék.	Rögzítő-/vészfék kioldása
	Lemerültek az akkumulátorok.	Legalább 2 óra kell az akkumulátorok töltéséhez.
	Be van kapcsolva az ExactMil™ fordulatszám-szabályozó.	Növelje a sebességet, vagy kapcsolja ki.
	Be van kapcsolva az EKO üzemmód.	Kapcsolja ki.
	Hibás a motorvezérlő.	Kövesse a Hibaelhárítás - motorvezérlő című rész utasításait, 23. oldal
Nem tölt az akkumulátortöltő.	Már fel vannak töltve az akkumulátorok.	Töltse fel az akkumulátorokat, ha 25,0 V alá csökken a feszültségük.
	Hibás a töltő vagy a hibakód.	Törölje a kódot. Nézzze meg a töltő kézikönyvét.
6 óránál rövidebb idő alatt lemerülnek az akkumulátorok (egész éjszaka alati töltés ellenére).	Be van húzva a rögzítő-/vészfék.	Működés közben engedje ki a féket.
	Súrlódnak a kerekek.	Tisztítsa le az anyagot a kerekekről.
	Nézzze meg az akkumulátor alkalmazást.	Cserélje ki a hibás akkumulátort.
	Hibás a töltő vagy a hibakód.	Törölje a kódot. Nézzze meg a töltő kézikönyvét.
Túl szoros a reteszeléshez vagy túl laza a reteszelés után a vonó kapcsolószerkezete.	Túl laza vagy szoros a golyón a LineDriver vonó kapcsolószerkezete.	Állítsa be a kapcsolószerkezetet.
Be-/kikapcsolódik a feszültségmérő.	Lemerülek az akkumulátorok, és egy óránál kevesebb működési idő maradt.	Legalább 2 óra kell az akkumulátorok töltéséhez.
10 km/h-t (6,5 mph) meghaladó sebesség esetén folyamatosan működik a berregő.	Jelentősen csökkent az irányító/sebességállító pedálok fékhatása.	Lassítson. Szükség szerint használja a rögzítő-/vészféket.

Hibaelhárítás - motorvezérlő

Diagnosztika

Az állapot LED-ek hibakódjainak megnézésével lehet diagnosztikai információhoz jutni. Az 1. táblázatban nézze meg a LED-es kijelző formátumainak az összefoglalását.

A vezérlőbe épített LED pár (egy piros, egy sárga) szolgáltatja a villogó kódokat, amelyek ismétlődően jelzik a az aktuális hibákat. Két számjegyből áll mindegyik kód. Egyszer villan a piros LED azt jelezve, hogy a kód első számjegye következik; majd a sárga LED villan az első számjegynek megfelelő alkalommal. Kétszer villan a piros LED azt jelezve, hogy a kód második számjegye következik; majd a sárga LED villan az első számjegynek megfelelő alkalommal.

Példa:

B+ Alulfeszültség korlát alatt van (23-as kód) és leállás észlelése (73-as kód).

Ezt az ismétlődő mintát jelzi ki a vezérlő két LED-je:

Kód	Kijelző
23	Egy piros, két sárga, két piros, három sárga
73	Egy piros, hét sárga, két piros, három sárga

A **2. táblázat**, 24. oldal, amelyek a lehetséges hibaokokat is felsorolja, és leírja azokat az állapotokat, amelyek előidézik, illetve megszüntetik az egyes hibákat.

MEGJEGYZÉS: Ha egyidejűleg több hiba fordul elő, akkor a vezérlő sorban veszi és ismétli azokat.

A LED kijelzések formátumai

Négy különböző kijelzési kombinációja van a két LED-nek, amelyek az információ típusát jelzik.

1. táblázat

Kijelző	Állapot
Egyik LED sem világít.	Nincs bekapcsolva a vezérlő, vagy Lemerültek a jármű akkumulátorai, vagy Súlyos a károsodás.
Villogó sárga LED	Normálisan működik a vezérlő.
Folyamatosan világít a sárga és piros LED.	Villogó program módban van a vezérlő.
Folyamatosan világít a piros LED.	Belső hardverhibát észlelt a felügyelő vagy az elsődleges mikroprocesszor. Hiányzik vagy meghibásodott a szoftver. Egy szoftver letöltésének megszakadása okozhatja a szoftver hibát. Kapcsolja ki, majd vissza a főkapcsolót a törléshez. Töltse be újból a szoftvert, vagy szükség esetén cserélje ki a vezérlőt.
Felváltva villog a piros és a sárga LED.	Hibát észlelt a vezérlő. Megadott hibát jelezve a sárga LED villanása jelzi a kód két számjegyét; a piros LED egy vagy két villanása jelzi, hogy a kód első vagy második számjegye következik-e.

MEGJEGYZÉS: Hiba esetén kapcsolja ki, majd be a főkapcsolót annak ellenőrzésére, hogy megszűnt-e a hibajelzés. Ha nem, akkor kapcsolja ki a főkapcsolót, és bontsa a 35 érintkezős csatlakozó csatlakozását. Korrózió vagy sérülés szempontjából ellenőrizze a csatlakozót, szükség esetén tisztítsa meg, majd csatlakoztassa ismét. Ha nem szűnik meg a hiba, kövesse az alábbi utasításokat. Egy kábel ellenőrzésekor mindig ellenőrizze azt laza érintkezőcsavar, laza krimpelés, korrózió, illetve csatlakozó vagy szigetelés károsodása szempontjából. Szükség esetén javítsa meg vagy cserélje ki.

2. táblázat


KÓD	LEÍRÁS	LEHETSÉGES OK	ELŐIDÉZÉSI/TÖRLÉSI FELTÉTELEK	MEGOLDÁS
12	Vezérlő túlárama	<ol style="list-style-type: none"> U, V vagy W fázis motorérintkezőinek külső zárlata. Hibás vezérlő. 	<p><i>Ok:</i> A fázis árama túllépte az árammérési korlátot. <i>Elhárítás:</i> Kapcsolja ki, majd be a főkapcsolót.</p>	<ol style="list-style-type: none"> Ellenőrizze az U,V,W fázis motorkábelét. Külső zárlat szempontjából vizuálisan ellenőrizze a motor sorkapcsát. Mérjen ellenállást az U, V, W fázis kábeleit és a motor váza között. Ha 1 megaohmnál kisebb az ellenállás, akkor cserélje ki a motort vagy a vezérlőt.
13	Áramérzékelő hiba	<ol style="list-style-type: none"> Szivárgás a jármű alváza felé az U, V vagy W fázis felől (zárlatos a motor állórésze). Hibás vezérlő. 	<p><i>Ok:</i> Érvénytelen eltolódást érzékeltek a vezérlő áramérzékelői. <i>Elhárítás:</i> Kapcsolja ki, majd be a főkapcsolót.</p>	<ol style="list-style-type: none"> Ellenőrizze az U,V,W fázis motorkábelét. Külső zárlat szempontjából vizuálisan ellenőrizze a motor sorkapcsát. Mérjen ellenállást az U, V, W fázis kábeleit és a motor váza között. Ha 1 megaohmnál kisebb az ellenállás, akkor cserélje ki a motort vagy a vezérlőt.
14	Nem sikerült az előtöltés.	<ol style="list-style-type: none"> Külső terhelés van az akkumulátoron (B+ érintkező), amely megakadályozza a vezérlőt a töltésben. 	<p><i>Ok:</i> Nem sikerült az előtöltés során a kondenzátorok feltöltése. <i>Elhárítás:</i> Kapcsolja ki, majd be a főkapcsolót.</p>	<ol style="list-style-type: none"> Az akkumulátoroktól a vezérlőig ellenőrizze az összes kábelt és a csatlakozót. Távolítson el minden később beszerzett eszközt, amely energiát fogyaszt a rendszer bekapcsolásakor. Kizárólag az arra célra szolgáló segédcsatlakozóhoz csatlakoztassa a később beszerzett eszközöket.
15	A vezérlő túlzott lehűlése	<ol style="list-style-type: none"> Szélsőséges környezetben működik a vezérlő. 	<p><i>Ok:</i> -40°C alatt van a hűtőborda hőmérséklete. <i>Elhárítás:</i> Vigye -40°C feletti hőmérsékletű helyre a hűtőbordát, majd kapcsolja ki és be a főkapcsolót.</p>	<ol style="list-style-type: none"> Vigye melegebb helyre az egységet.
16	A vezérlő túlzott felmelegedése	<ol style="list-style-type: none"> Szélsőséges környezetben működik a vezérlő. Túl van terhelve a jármű. Helytelenül van felszerelve a vezérlő. 	<p><i>Ok:</i> +95°C alatt van a hűtőborda hőmérséklete. <i>Elhárítás:</i> Vigye +95°C alatti hőmérsékletű helyre a hűtőbordát, majd kapcsolja ki és be a főkapcsolót.</p>	<ol style="list-style-type: none"> Vigye hidegebb helyre az egységet. Csökkentse a jármű terhelését. Hézagok szempontjából ellenőrizze a vezérlő hűtőbordájának a felszerelést, és húzza meg a kötőelemeket.

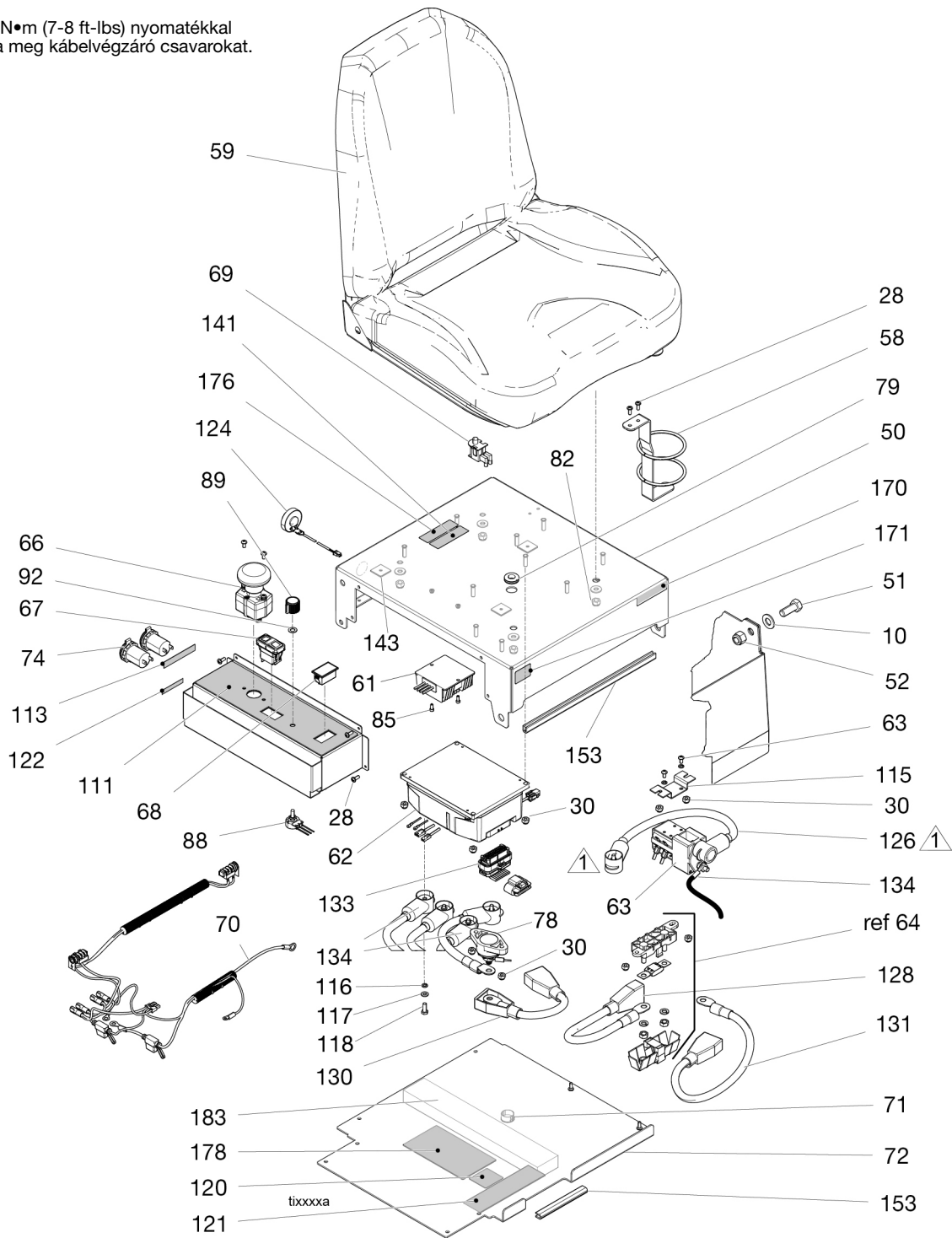
KÓD	LEÍRÁS	LEHETSÉGES OK	ELŐIDÉZÉSI/TÖRLÉSI FELTÉTELEK	MEGOLDÁS
17	Túl alacsony a B+ érintkező feszültsége.	<ol style="list-style-type: none"> Nem a vezérlőrendszer által okozott akkumulátor terhelés. Túl nagy az akkumulátor ellenállása. Vezetés közben kilazult az akkumulátor csatlakozója. Shakadt a B+ biztosíték, vagy nem érintkezik a főérintkező. 	<p><i>Ok:</i> A jelentős alulfeszültség korlát alá csökkent az akkumulátor feszültsége, amikor engedélyezve van a FET-híd.</p> <p><i>Elhárítás:</i> Emelje a jelentős alulfeszültség korlát fölé az akkumulátor feszültségét.</p>	<ol style="list-style-type: none"> Az akkumulátoroktól a vezérlőig ellenőrizze az összes kábelt és a csatlakozót. Hagyja lehűlni, majd tölts fel újra az akkumulátort. Ha ismételt hiba történik, akkor tegyen be egy próbaakkumulátort, majd szükség esetén cserélje ki. Ellenőrizze a 300 A-es biztosítékot, és cserélje ki ha szakadt. Korrodált érintkezők szempontjából ellenőrizze a csatlakozót, majd szükség esetén cserélje ki azt.
	Jelentős főkapcsoló feszültség csökkenés	<ol style="list-style-type: none"> Nem a vezérlőrendszer által okozott akkumulátor terhelés/főkapcsoló áramköre. Vezetés közben kikapcsolódik a főkapcsoló. Shakadt a 20 A-es biztosíték. 	<p><i>Ok:</i> 2 másodperces feszültségesés történt.</p> <p><i>Elhárítás:</i> Növelje meg a főkapcsoló lecsökkent feszültségét.</p>	<ol style="list-style-type: none"> Ellenőrizze a főkapcsoló kábeleit és csatlakozóit. Ellenőrizze a 20 A-es biztosítékot, és cserélje ki ha szakadt.
18	Túl nagy a B+ érintkező feszültsége.	<ol style="list-style-type: none"> Túl nagy az akkumulátor ellenállása az adott visszatáplált áram esetén. Energia-visszatáplálás során lekapcsolódott az akkumulátor. 	<p><i>Ok:</i> A túlfeszültség korlát fölé emelkedett az akkumulátor feszültsége, amikor engedélyezve van a FET-híd.</p> <p><i>Elhárítás:</i> Csökkentse a túlfeszültség korlát alá az akkumulátor feszültségét, ezután kapcsolja ki, majd be a főkapcsolót.</p>	<ol style="list-style-type: none"> Hagyja lehűlni, majd tölts fel újra az akkumulátort. Ha ismételt hiba történik, akkor tegyen be egy próbaakkumulátorokat, majd szükség esetén cserélje ki. Az akkumulátoroktól a vezérlőig ellenőrizze az összes kábelt és a csatlakozót.
	Jelentős főkapcsoló feszültség növekedés	<ol style="list-style-type: none"> Helytelen (túl nagy) akkumulátor feszültség van a főkapcsolón (1. érintkező). <p>MEGJEGYZÉS: Megakadályozza a főkapcsoló zárását, ha meghaladja az főkapcsoló feszültsége a túlfeszültség korlátot.</p>	<p><i>Ok:</i> A főkapcsoló feszültsége meghaladta a túlfeszültség korlátot.</p> <p><i>Elhárítás:</i> Csökkentse a jelentős túlfeszültség korlát alá a főkapcsoló feszültségét.</p>	<ol style="list-style-type: none"> Digitális multiméterrel ellenőrizze mindegyik 24 V-os akkumulátor feszültségét. A szigetelés sérülése és a megfelelő vezetékezés szempontjából ellenőrizze a főkapcsoló és az akkumulátor vezetékezését.
22	Vezérlő túlfeszültségének a korlátozása	<ol style="list-style-type: none"> E hőmérsékleten teljesítménykorlátozott a vezérlő. Szélsőséges környezetben működik a vezérlő. Túl van terhelve a jármű. Helytelenül van felszerelve a vezérlő. 	<p><i>Ok:</i> 85°C felett van a hűtőborda hőmérséklete.</p> <p><i>Elhárítás:</i> Csökkentse 85°C alá a hűtőborda hőmérsékletét.</p>	<ol style="list-style-type: none"> Vigye hidegebb helyre az egységet. Csökkentse a jármű terhelését. Hézagok szempontjából ellenőrizze a vezérlő hűtőbordájának a felszerelést, és húzza meg a kötőelemeket.
23	B+ alulfeszültség korlátozása	<ol style="list-style-type: none"> Szabályos működés. Újra kell tölteni az akkumulátorokat hibajelzés. E feszültségen korlátozott a vezérlő teljesítménye. Túl nagy az akkumulátor ellenállása. Vezetés közben kilazult az akkumulátor csatlakozója. Shakadt a 300 A-es biztosíték, vagy nem érintkezik a főérintkező. Nem a vezérlőrendszer által okozott akkumulátor terhelés. 	<p><i>Ok:</i> Az alulfeszültség korlát alá csökkent az akkumulátor feszültsége, amikor engedélyezve van a FET-híd.</p> <p><i>Elhárítás:</i> Emelje az alul feszültség korlát fölé az akkumulátor feszültségét (19 V).</p>	<ol style="list-style-type: none"> Tölts fel az akkumulátorokat. Hagyja lehűlni, majd tölts fel újra az akkumulátort. Ha ismételt hiba történik, akkor tegyen be egy próbaakkumulátorokat, majd szükség esetén cserélje ki. Az akkumulátoroktól a vezérlőig ellenőrizze az összes kábelt és a csatlakozót. Ellenőrizze a 300 A-es biztosítékot, és szükség esetén cserélje ki. Károsodás, korrózió vagy szennyezés szempontjából ellenőrizze az érintkezőt. Szükség szerint javítsa meg vagy cserélje ki.

KÓD	LEÍRÁS	LEHETSÉGES OK	ELŐIDÉZÉSI/TÖRLÉSI FELTÉTELEK	MEGOLDÁS
24	B+ túlfeszültség korlátozása	<ol style="list-style-type: none"> 1. Szabályos működés. Az mutatja a hibajelzés, hogy az energia-visszatáplálásos fékezés árama megnövelte az akkumulátor feszültségét az energia-visszatáplálásos fékezés alatt. E feszültségen korlátozott a vezérlő teljesítménye. 2. Energia-visszatáplálás során lekapcsolódott az akkumulátor. 	<p><i>Ok:</i> Az akkumulátor feszültsége túllépte a túlfeszültség korlátot. <i>Elhárítás:</i> Csökkentse az akkumulátor feszültségét a túlfeszültség korlát alá (30 V).</p>	<ol style="list-style-type: none"> 1. Folytassa az egység használatát. 2. Az akkumulátoroktól a vezérlőig ellenőrizze az összes kábelt és a csatlakozót.
25	+5V-os tápellátási hiba	<ol style="list-style-type: none"> 1. Hibás a krimpelés vagy a vezeték. 2. Zártos a motorkódoló. 3. Zártos a gázszabályozó. 4. Zártos az ExactMil potenciométer. 	<p><i>Ok:</i> A +5 V-os tápfeszültség (26. érintkező) az 5 V±10% tartományon kívül van. <i>Elhárítás:</i> Tartományon belül változtassa meg a feszültséget.</p>	<ol style="list-style-type: none"> 1. Ellenőrizze a motorkódoló/termisztor kábelét és csatlakozóját. Bontsa a motorkódoló csatlakozását, és állítsa vissza az egység tápellátását. Ha megszűnik az 5 V-os tápfeszültség hiba, akkor cserélje ki a motort. Ha megmarad az 5 V-os tápfeszültség hiba, akkor csatlakoztassa ismét a kódolót, és ismétlje meg ezen eljárást a gázszabályozó szerelvény és az ExactMil potenciométer esetén.
28	Forró motor miatti korlátozás	<ol style="list-style-type: none"> 1. A motor hőmérséklete meghaladja a programozott forró motor beállítást, és ezért az áram korlátozására kerül sor. 	<p><i>Ok:</i> A motor hőmérséklete a programozott forró motor beállításon vagy az felett van. <i>Elhárítás:</i> Csökkentse a tartományon belül a motor hőmérsékletét.</p>	<ol style="list-style-type: none"> 1. Vigye hidegebb helyre, csökkentse az üzemi terhelést.
29	Motor hőmérséletérzékelő hiba	<ol style="list-style-type: none"> 1. Nem megfelelő a motortermisztor csatlakozása. 	<p><i>Ok:</i> A motortermisztor bemenete (8. érintkező) a feszültségsínen van (0 V vagy 10 V). <i>Elhárítás:</i> A tartományon belül változtassa meg a motortermisztor feszültségét.</p>	<ol style="list-style-type: none"> 1. Ellenőrizze a motorkódoló/termisztor kábelét és csatlakozóját.
31	Szakadt/zártos a főérintkező.	<ol style="list-style-type: none"> 1. Szakadt vagy zártos az érintkezőtekercs. 2. Szennyezettek a csatlakozó érintkezői. 3. Hibás a krimpelés vagy a vezeték. 	<p><i>Ok:</i> Szakadt vagy zártos a főérintkező meghajtója (6. érintkező). Csak akkor jelentkezik ez a hiba, ha főérintkező engedélyezése = BE. <i>Elhárítás:</i> Javítsa ki a szakadást vagy a zárlatot, majd kapcsolja ki és be a főkapcsolót.</p>	<ol style="list-style-type: none"> 1. Ellenőrizze az érintkezőtekercs kábeleit és csatlakozóit. 2. Tesztelje az érintkezőtekercs, és szükség esetén cserélje ki az érintkezőt.
36	Kódoló hiba	<ol style="list-style-type: none"> 1. Motorkódoló hiba. 2. Hibás a krimpelés vagy a vezeték. 	<p><i>Ok:</i> Motorkódoló fázishibát észlelése történt. <i>Elhárítás:</i> Kapcsolja ki, majd be a főkapcsolót.</p>	<ol style="list-style-type: none"> 1. Ellenőrizze a motorkódoló/termisztor kábelét és csatlakozóját. 2. Cserélje ki a motort.
37	Szakadt motorvezeték	<ol style="list-style-type: none"> 1. Szakadt a motor fázisvezetéke. 2. Hibás a krimpelés vagy a vezeték. 	<p><i>Ok:</i> Szakadás észlelése az U, V vagy W fázis esetében. <i>Elhárítás:</i> Kapcsolja ki, majd be a főkapcsolót.</p>	<ol style="list-style-type: none"> 1. Ellenőrizze az U, V, W kábelt. 2. Cserélje ki a motort.
38	Összeforrta a főérintkező	<ol style="list-style-type: none"> 1. Zárt állapotban összeforttak a az érintkező végei. 2. Bontva van az U vagy V fázis csatlakozása vagy szakadt a vezetéke. 3. Az érintkező zárása előtt, az akkumulátor és a vezérlő B+ érintkezője között, egy váltakozó feszültség út megkerüli az érintkezőt. 	<p><i>Ok:</i> Éppen a főérintkező zárása előtt, rövid időre az akkumulátor feszültsége (B+ érintkező) jutott rá, és nem szűnt meg a feszültség. <i>Elhárítás:</i> Kapcsolja ki, majd be a főkapcsolót.</p>	<ol style="list-style-type: none"> 1. Összefortt érintkezők szempontjából ellenőrizze a csatlakozót, majd szükség esetén cserélje ki azt. 2. Szigetelési sérülés szempontjából ellenőrizze az akkumulátor és a vezérlő közötti összes kábelt. 3. Ellenőrizze az U, V, W kábelt.

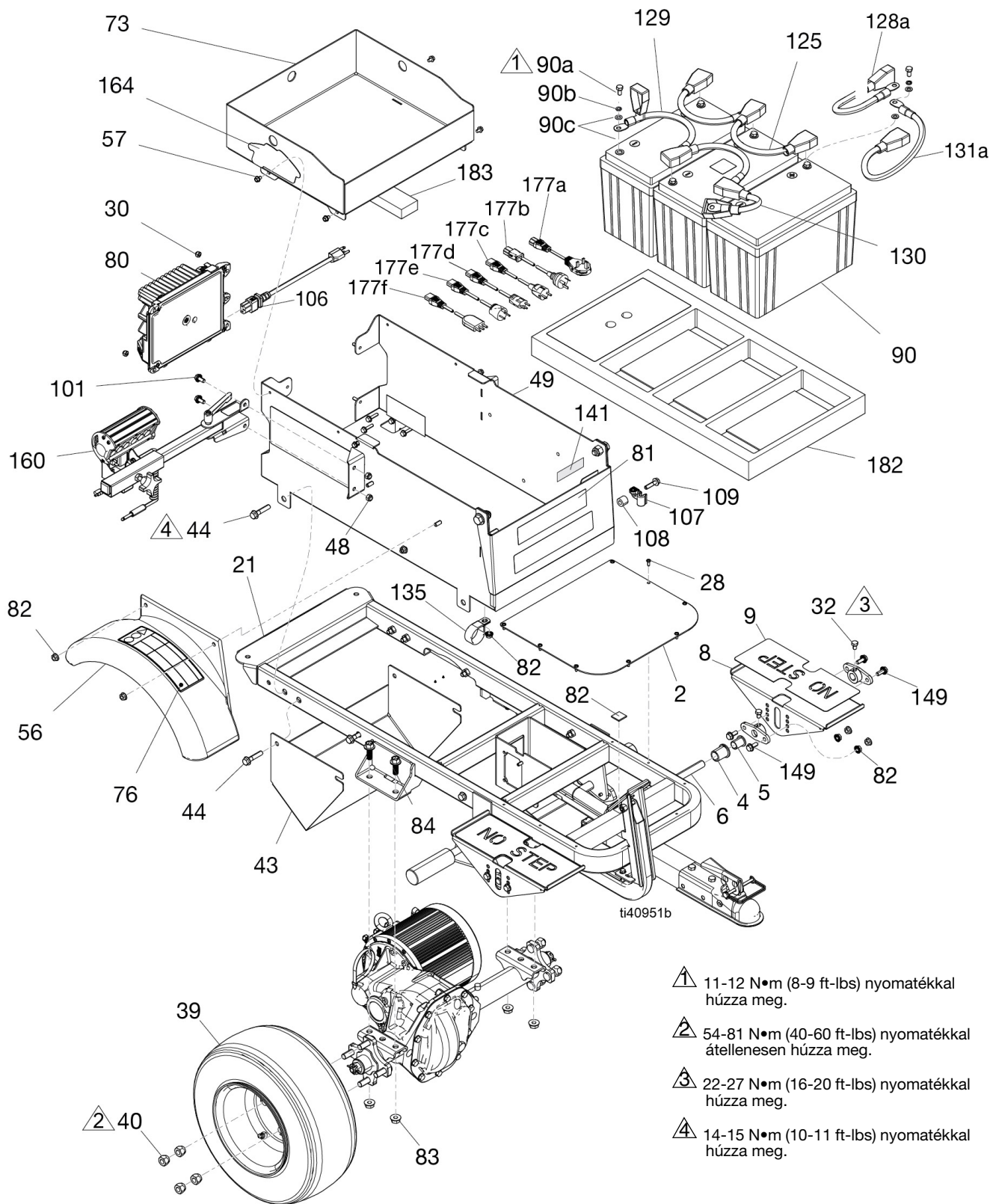
KÓD	LEÍRÁS	LEHETSÉGES OK	ELŐIDÉZÉSI/TÖRLÉSI FELTÉTELEK	MEGOLDÁS
39	Nem záródik a főérintkező	<ol style="list-style-type: none"> 1. Nem záródott a főérintkező. 2. Oxidálódtak, megégtek vagy nem érintkeznek jól a főérintkező végei. 3. Külső terhelés van az akkumulátoron (B+ érintkező), amely megakadályozza az akkumulátort a töltésben. 4. Kiegett a 300 A-es biztosíték. 	<p><i>Ok:</i> Amikor a főérintkező zárási parancsot kapott, akkor az akkumulátor feszültsége (B+érintkező) nem táplálta a B+ érintkezőt. <i>Elhárítás:</i> Kapcsolja ki, majd be a főkapcsolót.</p>	<ol style="list-style-type: none"> 1. Ellenőrizze az érintkező kábeleit és csatlakozóit. 2. Az akkumulátoroktól a vezérlőig ellenőrizze az összes kábelt és a csatlakozót. 3. Károsodás vagy korrózió szempontjából ellenőrizze az érintkezőt, majd javítsa meg vagy cserélje ki az érintkezőt. 4. Ellenőrizze a 300 A-es biztosítékot, és szükség esetén cserélje ki.
41	Szakadt a gákszabályozó vezetéke.	<ol style="list-style-type: none"> 1. Túl magas a gákszabályozó kar feszültsége. 	<p><i>Ok:</i> Magasabb a gákszabályozó kar (16. érintkező) feszültsége, mint a felső hibaküszöb. <i>Elhárítás:</i> Csökkentse a hibaküszöb alá a gákszabályozó kar feszültségét.</p>	<ol style="list-style-type: none"> 1. Károsodás szempontjából ellenőrizze a gákszabályozó kábel szigetelését és az érintkezőket, majd szükség esetén javítsa meg vagy cserélje ki. 2. Cserélje ki a gákszabályozó szerelvényt.
42	Zárlatos a gákszabályozó.	<ol style="list-style-type: none"> 1. Túl alacsony a gákszabályozó kar feszültsége. 	<p><i>Ok:</i> Alacsonyabb a gákszabályozó kar (16. érintkező) feszültsége, mint az alsó hibaküszöb. <i>Elhárítás:</i> Növelje a hibaküszöb fölé a gákszabályozó kar feszültségét.</p>	<ol style="list-style-type: none"> 1. Ellenőrizze a gákszabályozó kábeleit és csatlakozóit. 2. Cserélje ki a gákszabályozó szerelvényt.
47	HPD/szekven-tálási hiba	<ol style="list-style-type: none"> 1. Helytelen sorrendben történt a főkapcsoló, ülés és gákszabályozó bemenetek alkalmazása. 2. Hibás főkapcsoló, ülés vagy a gákszabályozó bemeneteinek a vezetékkezeése, krimpelése vagy a kapcsolók. 	<p><i>Ok:</i> Magas pedál állás letiltási (HPD - High Pedal Disable) vagy szekventálási hibát okozott a főkapcsoló, ülés és gákszabályozó bemenetek helytelen sorrendje. <i>Elhárítás:</i> Helyes sorrendben alkalmazza újra a bemeneteket (semleges gákszabályozó, tápellátás, ülés kapcsoló).</p>	<ol style="list-style-type: none"> 1. A sebességállító pedálok nyomása nélkül kapcsolja ki, és be a tápfeszültséget. 2. Ha megmarad a hiba, akkor ellenőrizze a gákszabályozó és az üléskapcsoló kábeleit. 3. Kalibrálja újra a gázpedált. Lásd a Gákszabályozó kalibrálása című rész, 17. oldal. 4. Cserélje ki a gákszabályozó szerelvényt.
73	Leállás észlelése történt.	<ol style="list-style-type: none"> 1. Leállt a tor. 2. Motorkódoló hiba. 3. Hibás a krimpelés vagy a vezeték. 4. Problémák vannak motorkódoló tápellátásával 	<p><i>Ok:</i> Nem történt motorkódoló mozgás észlelése. <i>Elhárítás:</i> Kapcsolja ki, majd be a főkapcsolót.</p>	<ol style="list-style-type: none"> 1. Csökkentse a hajtás terhelését, hogy mozoghasson az alkalmazott gákszabályozó állás mellett. 2. Ellenőrizze a kódoló/termisztor kábelét. Ellenőrizze, hogy megfelelőek-e a motor U, V, W vezetékkezeése. 3. Cserélje ki a motort. 4. Cserélje ki a vezérlőt.
88	Kódoló impulzus-számlálási hiba	<ol style="list-style-type: none"> 1. A kódoló Lépés paramétere nem egyezik az aktuális motorkódoló értékkel. 	<p><i>Ok:</i> Helytelen volt a kódoló Lépés paraméterének az észlelése. <i>Elhárítás:</i> Kapcsolja ki, majd be a főkapcsolót.</p>	<ol style="list-style-type: none"> 1. Ellenőrizze a kódoló/termisztor kábelét. 2. Cserélje ki a motort.

Alkatrészrajzok

 9-11 N•m (7-8 ft-lbs) nyomatékkal húzza meg kábelvégzáró csavarokat.



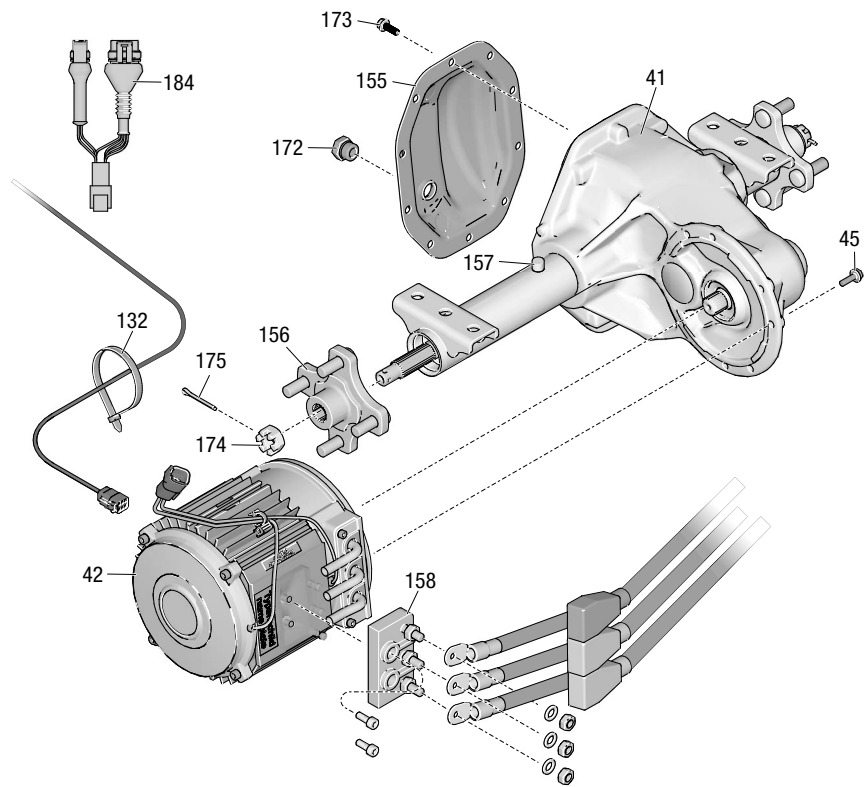
Alkatrészrajzok



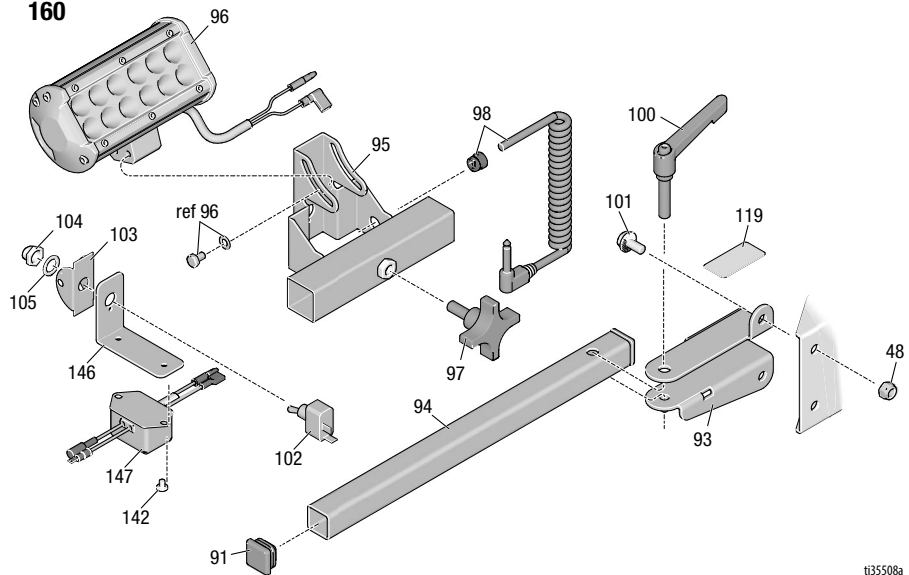
Alkatrészrajz - részletes nézetek

- ⚠ 1 8-9 N•m (6-7 ft-lbs) nyomatékkal húzza meg.
- ⚠ 2 27-34 N•m (20-25 ft-lbs) nyomatékkal húzza meg.
- ⚠ 3 122-156 N•m (90-115 ft-lbs) nyomatékkal húzza meg.
- ⚠ 4 10,7-11,9 N•m (95-105 in-lbs) nyomatékkal húzza meg.

Csavarkulcsot használjon a támasztó anyák stabilan tartásához a meghúzás során.




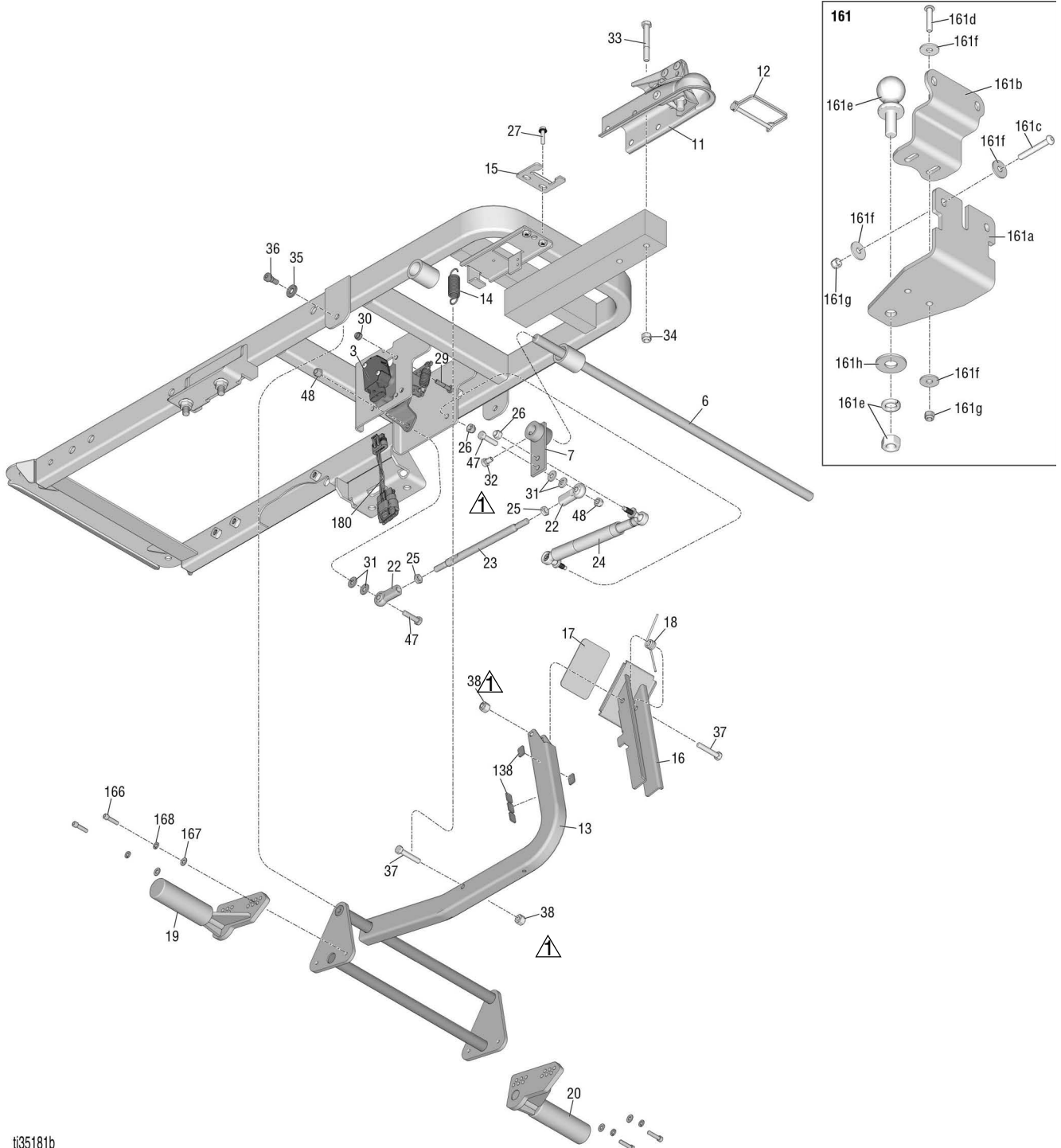
160



t35508a

Alkatrészrajzok

 A meghúzás után szabadon kell mozogniuk a bilincsektől az alkatrészeknek.



ti35181b

Alkatrészlista

Ref.	Alkatrész	Leírás	Menny.	Ref.	Alkatrész	Leírás	Menny.
1	25N649	ALVÁZ, elektromos LineDriver	1	48	111040	ANYA, záró, nejlontbetétes, 5/16	4
2	15N470	LAP, padló	1	49	25N471	KOCSI	1
3	25N776	KÉSZLET, gázsabályozó, <i>tartalmazza a 180 jelű elemet</i>	2	50	25N476	FEDÉL, ülés, festék	1
4	15R872	BETÉT, csapágy, karima	2	51	100424	CSAVAR, fejes, hatlapfejű	2
5	116887	CSAPÁGY, peremes, bronz	2	52	801020	ANYA, záró, hatlapú	2
6	15R794	TENGELY, lábpedál	1	53	113796	CSAVAR, peremes, hatlapfejű	2
7	247901	LAP, összekapcsoló szerkezet	1	54	25N477	ALAP, kezelőszervek, festék	1
8	25N760	PEDÁ, láb, beállítás	2	56	17X959	SÁRVÉDŐ	1
9	121234	PÁRNA, csúszásmentes, pedál	2	57	112798	CSAVAR, menetvágó, hatlapfejű	4
10	109570	ALÁTÉT, lapos	2	58	247544	TARTÓ, palack	1
11	116889	KAPCSOLÓSZERKEZET, golyó	1	59	245341	ÜLÉS, <i>tartalmazza a 69, 82 (x4) jelű elemeket</i>	1
12	113696	CSAP, golyó, kapcsolószerkezet	1	61	25N483	KONVERTER, tápellátás	1
13	247571	TARTÓ, fék	1	62†			1
14	15R123	RUGÓ	1		19C163	Motor, motorvezérlés, B sorozat	
15	15R068	RETESZ, fék	1		2002466	Motor, motorvezérlés, A sorozat	
16	247572	PEDÁL, lábfék	1	63	25N487	AKKUMULÁTOR, érintkező	1
17	15R409	PÁRNA, csúszásmentes, fék	1	64	17N816	FOGLALAT, biztosíték	1
18	15R122	RUGÓ	1	65	131738	BIZTOSÍTÉK, 300 A	1
19	19B111	FÉK, állítás, jobb	1	66	25N482	KAPCSOLÓ, nyomógomb, leállító	1
20	19B112	FÉK, állítás, bal	1	67	25N625	KAPCSOLÓ, billenő	1
21	290159	CÍMKE, fényvisszaverő	1	68	17N638	MÉRŐ, Volt, digitális	1
22	17C773	GOLYÓ, csukló, rúdvég	2	69	116833	KAPCSOLÓ, biztonsági, ülés	1
23	17Z351	RÚD, egyenes összekapcsoló szerkezet	1	70	25E406	KÁBEL, kábelköteg, 12 V DC tápfeszültség	1
24	25N527	NEDVESÍTŐ, pedál	1	71	25N649	CSATLAKOZÓDUGÓ, panel	1
25	103746	ANYA, ellen, hatlapú; 3/8-24	2	72	25N475	FEDÉL, ülés, festék	1
26	104541	ANYA, biztosító, M8	2	73	17X949	REKESZ, eszköztartó	1
27	15R472	KÖTŐELEM, hatlapfejű, peremes	2	74	17Y217	CSATLAKOZÓALJZAT, 12 V	2
28	110037	CSAVAR, mach, pnh	22	75	16P138	CÍMKE, energiaforrás	2
29	125585	CSAVAR, fejes, hatlapfejű	4	76▲	198918	CÍMKE, figyelmeztető	2
30	102040	ANYA, záró, hatlapú	18	77	25N529	CÍMKE	2
31	100527	ALÁTÉT, lapos	4	78	25N526	RÚD, elosztó	1
32	121280	CSAVAR, fejes, hatlapfejű	6	79	16V700	TÖMÍTŐGYŰRŰ	1
33	115348	CSAVAR, záró, hatlapú fejű; 3/8-16", 5/16-18	2	80	25N480	AKKUMULÁTOR, töltő	1
34	101566	ANYA, záró; 3/8-16	2	81	15T120	CÍMKE, útmutató	1
36	121256	CSAVAR, vállas, belső kulcsny.	2	82	110996	ANYA, hatlapú, peremes fejű	19
37	802127	CSAVAR, fejes, hatlapfejű	2	83	125943	ANYA, fogazott peremes; 7/16-14	4
38	110838	ANYA, ellen	2	84	17M849	CSAVAR, fogazott peremes	4
39	249083	KERÉK, pneumatikus, szerelvény	2	85	103229	CSAVAR, fejes, belső kulcsny.	2
40	125481	ANYA, kerék	8	86	187797	TÁVTARTÓ, csatorna	1
41	25N488	TENGELY, transaxle, <i>tartalmazza 155, 156, 157, 172, 173, 174, 175 jelű elemet</i>	1	87	17X783	SZIGETELŐ, hvlp	1
42.†	25N521	MOTOR, transaxle, <i>tartalmazza a 158 jelű elemet</i>	1	88	17P951	POTENCIOMÉTER, szerelvény	1
43	17Y182	TARTÓ, motor	1	89	17N957	GOMB, potenciométer	1
44	116780	CSAVAR, hatlapfejű, peremes	8	90	25U602	AKKUMULÁTOR, lítium 24v, <i>tartalmazza a 90a, 90b, 90c, 112 jelű elemeket</i>	3
45.†	2001834	CSAVAR, hatlapú, peremes, M6	6	90a		M8x1,25x16mm hatlapfejű csavar	8
47	100521	CSAVAR, záró, hatlapfejű	2	90b		M8 biztosító alátét	8
				90c		M8 lapos alátét	16

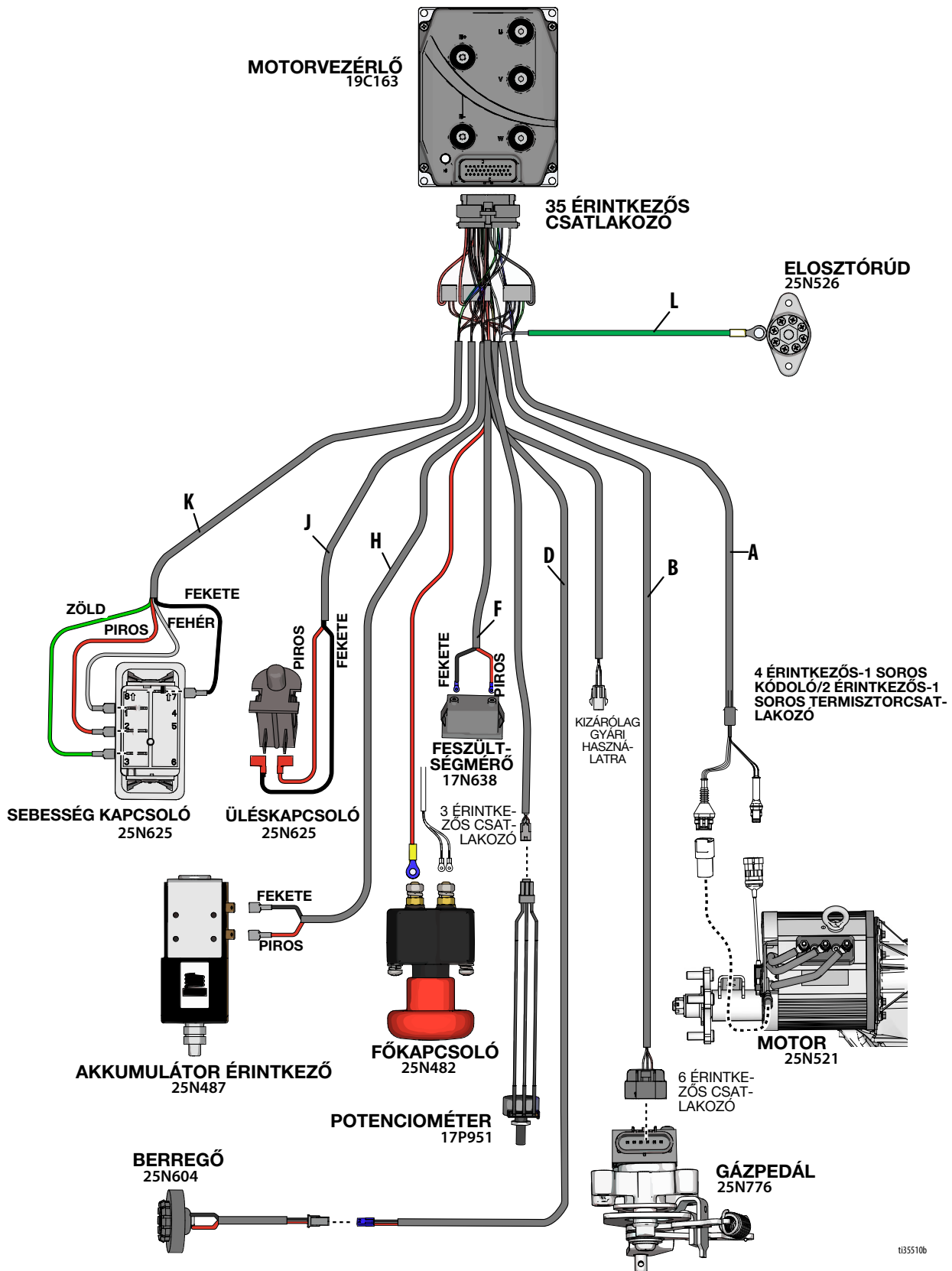
Ref.	Alkatrész	Leírás	Menny.	Ref.	Alkatrész	Leírás	Menny.
91	116895	DUGÓ, cső, szögletes	2	147	25N757	SZŰRŐ, LED	1
92	17X783	TÁVTARTÓ, nejlon	1	148	25N759	GALLÉR	4
93	15R063	TARTÓ, lámpa	1	149	110963	CSAVAR, záró, peremes	18
94	15R064	TARTÓ, lámpa	1	153	126215	BORÍTÁS, élvédő	1,5
95	17R099	CSŐ, tartó, lámpa, LED	1	155	17Z070	KÉSZLET, hordozó, fedél	1
96	17R098	LÁMPA, LED	1	156	17Z071	KÉSZLET, tengely, agy	2
97	111145	GOMB, fogas	1	157	17Z072	TENGELY, szellőző, sapka	1
98	114425	PERSELY, törésgátló	1	158	17Z073	KÉSZLET, sorkapocs	1
99	15R308	KÁBEL, táp	1	159	25N762	KÉSZLET, transaxle, szerelvény, <i>tartalmazza a 41, 42, 45 jelű elemeket</i>	1
100	15R864	GOMB	1				
101	111800	CSAVAR, fejes, hatlapfejű	2	160	25N778	KÉSZLET, LineDriver ES lámpa	1
102	111930	KAPCSOLÓ, váltó	1	161	25N787	KÉSZLET, vonó	1
103	107255	TARTÓ, kapcsoló	1	161a	17Z155	TARTÓ, vonó felszerelése	1
104	195428	PERSELY, váltókapcsoló	1	161b	17Z156	TARTÓ, vonó pánt	1
105	105658	GYŰRŰ, záró	1	161c	17Z209	CSAVAR, félgömbfejű, 3/8-16 x 2,75	2
106	17N758	KÁBEL, hálózati, 125V, US	1				
107	278204	CSÍPTETŐ, leeresztő vezeték	1	161d	129602	CSAVAR, fejes, félgömbfejű, 3/8 x 1,75	2
108	129627	TÁVTARTÓ, nejlon, 3/8 in. külső átm.	1	161e	116913	GOLYÓ, utánfutó	1
109	15C753	CSAVAR, megmunkált, hatlapú, laposfejű	1	161f	108851	ALÁTÉT, lapos	8
111	17Y311	CÍMKE, vezérlő	1	161g	101566	ANYA, ellen	4
113	17Y313	CÍMEL, max teljesítményfelvétel	1	161h	110947	ALÁTÉT, lapos	1
115	17Y315	TARTÓ, érintkező	1	164	25U745	CÍMKE	2
116	117018	CSAVARALÁTÉT	5	170	17P925	CÍMKE, A+ szerviz	1
117	108050	ALÁTÉT, záró, rugó	5	171	16D576	CÍMKE, „Made in USA”	1
118	112117	CSAVAR, fejes, hatlapfejű M6	5	172	120765	SZERELVÉNY, dugó	1
119	15T112	CÍMKE	1	173	110963	CSAVAR, záró, peremes	10
120▲	195793	CÍMKE, figyelmeztető	1	174	867021	ANYA, hatlapú, egyenes hornyos, 5/8-18	2
121▲	17K396	CÍMKE, biztonsági	1				
122▲	17Y094	CÍMKE, biztonsági, prop 65	1	175	100103	SASSZEG	2
123	129696	CSAVAR, trapézfejű	2	176		ÁBRA, azonosító	1
124	25N604	KIJELZŐ, berregő	1	177a*	17S135	KÁBEL, táp, Egyesült Királyság	1
125	17P454	KÁBEL, fekete, átm. 0,625 x 1 ft.	2	177b*	17R033	KÁBEL, táp, Ausztrália	1
126	25E392	KÁBEL, piros, átmérő 0,525 x 15 in.	1	177c*	17R034	KÁBEL, táp, Közép- és Kelet-Európa 7/7	1
127	25E393	KÁBEL, piros, átmérő 0,525 x 13 in.	1	177d*	17R035	KÁBEL, táp, Svájc	1
128	25E391	KÁBEL, piros, átmérő 0,525 x 10 in.	1	177e*	17R036	KÁBEL, táp, Dánia	1
129	17P455	KÁBEL, fekete, átmérő polarizált	2	177f*	17R037	KÁBEL, táp, Olaszország	1
130	25E389	KÁBEL, piros, átmérő 0,525 x 20 in.	1	178	25U747	CÍMKE, akkumulátor vezetékezés	1
131	25E390	KÁBEL, piros, átmérő 0,525 x 20 in.	1	179	25N899	TARTÓ, gázsabályozó adapter (csak a korai modelleken szerepel)	1
132	404989	SZALAG, kötő	1	180	25N722	KÁBELKÖTEG, gázpedál	1
133	25N661	KÁBELKÖTEG, kezelőszervek	1	181	100214	ALÁTÉT, záró	3
134	25N660	KÁBELKÖTEG, szerelvény	1	182	25U741	HAB, kitöltő	1
135	25N652	BILINCS, hurok	1	183	25U749	HAB, csík	1
138	15R608	TÁVTARTÓ, csatorna, 0,50 x 0,75 x 0,062	5	184†	2002461	ADAPTER, kábelköteg, kezelőszervek	1
141		SOROZATSZÁM	2	185	18H262	KÉSZLET, motor, a 42, 45, 62, 184 jelű elemet tartalmazza	1
142	109032	CSAVAR, megmunkált, pnh	2				
143	25N750	PÁRNA, felragasztható	5				
146	25N758	CSÓKONZOL	1				

* 25N556-ban szerepel

† 18H262-ben szerepel

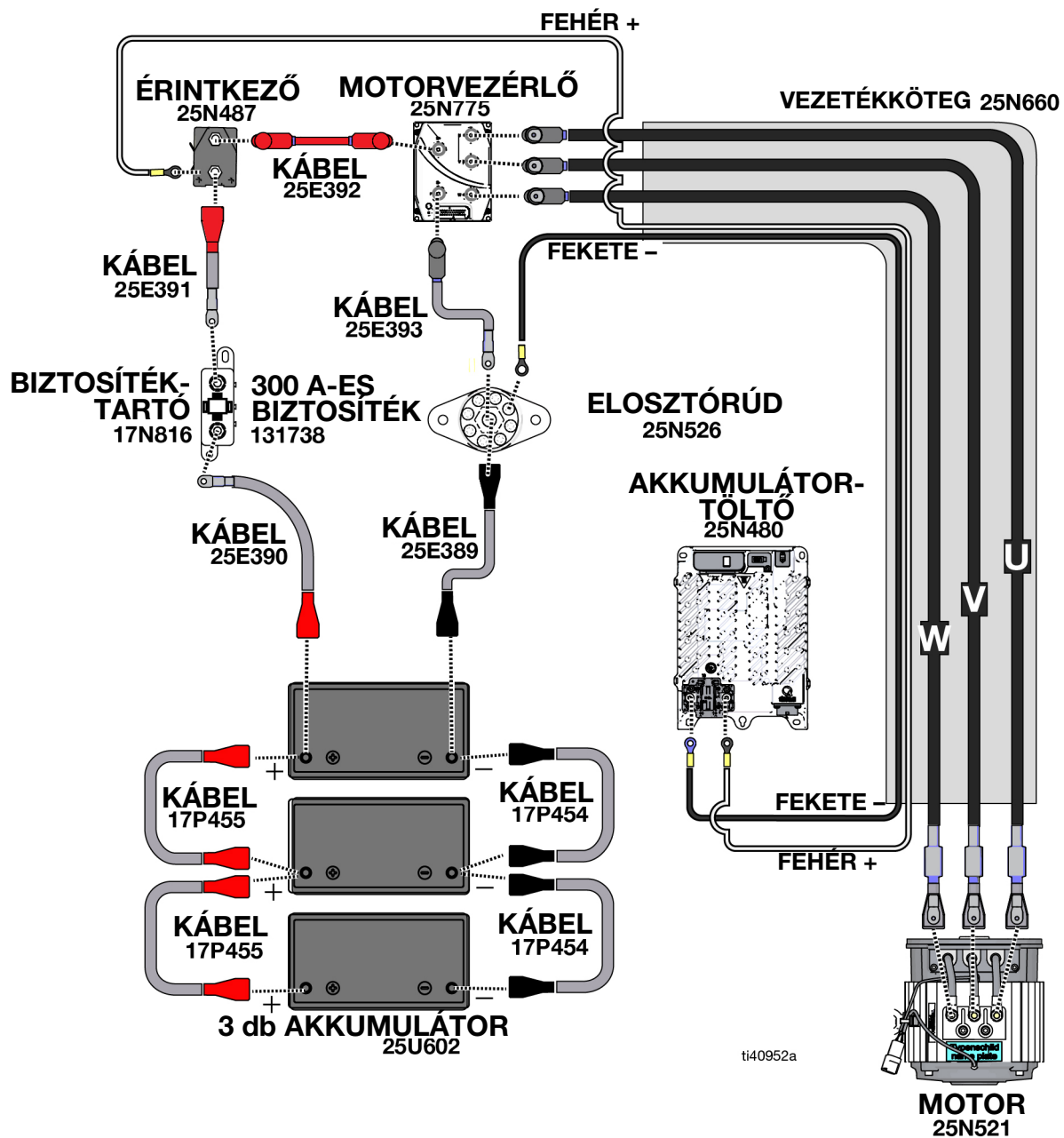
▲ A veszélyt jelző matricák, illetve táblák pótlásai
ingyenesen rendelhetők.

Kapcsolási rajz - 25N661 kábelköteg

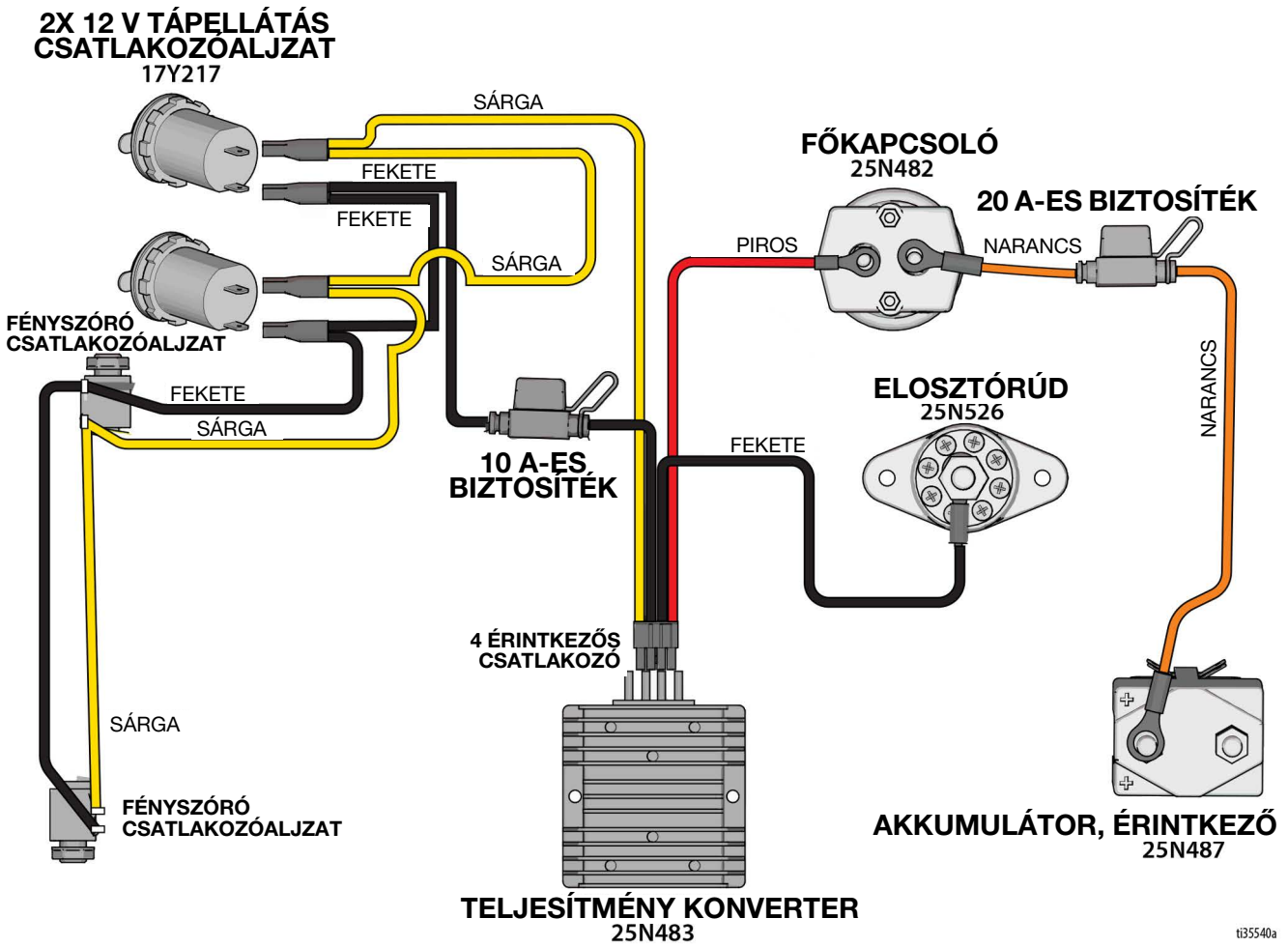


t35510b

Kapcsolási rajz



Kapcsolási rajz - 25E406 kábelköteg



ti35540a

Technical Műszaki adatok

LineDriver ES Lithium		
	Angolszász	Metrikus
Méreték		
Magasság	48,5 hüvelyk	1232 mm
Szélesség	29,3 hüvelyk	744 mm
Hosszúság	58,2 hüvelyk	1478 mm
Tömeg	384 font	174kg
Sebesség		
Előrefelé	0-10 mph	0-16 km/h
Hátrefelé	0-6 mph	0-10 km/h
Akkumulátorok		
Névleges akkumulátor feszültség	24 VDC	
Mennyiség	3	
Modell	Lítium (LiPO4)	
Feszültség (névleges)	24 VDC	
Méreték	12,6" x 6,93" x 8,86"	320 mm x 176 mm x 225 mm
Kapacitás (névleges, 10 óra)	50 Aóra/akkumulátor	
Töltőáram	27,1 A DC	
Akkumulátortöltő		
Kimeneti feszültség tartomány	100-240 VAC	
Kimeneti feszültség frekvenciája	50-60 Hz	
Normál váltakozó áram, bemeneti	6,0 A @ 120 V AC	3,1 A @ 230 V AC
Max. Töltő kimenet	650 W	
Akkumulátor hőmérséklete		
Üzemi	14-140°F	-10-60°C
Töltés	32-113°F	0-45°C
Tárolás	32-113°F	0-45°C
Zajszint (dBA): 1 méterre (3,1 ft) mérve ISO 3744* szabvány szerint		
Hangteljesítmény:	< 70	
Hangnyomás:	< 70	
* Nem tartalmazza a hajtott berendezés hangját - lásd vonatkozó kézikönyv.		
A kezelőre ható vibráció (m/s²) (napi 8 óra kitettség esetén)		
Ülés és pedálok	< 0,5	
* Nem tartalmazza a hajtott berendezés vibrációját - lásd vonatkozó kézikönyv.		
Minden védjegy vagy bejegyzett védjegy értelemszerűen a megfelelő cég tulajdonát képezi.		


Technical Műszaki adatok

Tárolási idő	Nincs meghatározva, amíg az alkatrészek alkotóelemek cseréje a Készletkarbantartás ütemezése szerint történik, és a kézikönyvben meghatározott tárolási eljárásokat követik.
Készletkarbantartás	Tárolás előtt végezze el a hidraulikaolaj és a szűrő cseréjét.
Élettartam	A használattól, a tárolási módoktól és a karbantartástól függ az élettartam. Minimum 25 év az élettartam.
Használattól függő élettartam	5 évente, vagy a használattól függően gyakrabban cserélje ki a gumibroncsokat.
Élettartam végi hulladékkénti elhelyezés	Ha már nem működik, akkor ki kell vonni a használatból, és szét kell szedni. Anyagonként kell szétválogatni az alkatrészeket, és annak megfelelően kell azokat hulladékként elhelyezni. A fő szerkezeti anyagok a Szerkezeti anyagok című részben találhatóak.

Graco dátumkód/sorozatkód	Hónap (első karakter)	Év (2. és 3. karakter)	Sorozatszám (4. karakter)	Cikkszám (5-10. karakter)	Sorozatszám (11-16. karakter)
Dátumkód példa A16A	A = január	16 = 2016	A = sorozat ellenőrzőszám		
Sorozatkód példa L16A232749000102	L = december	16 = 2016	A = sorozat ellenőrzőszám	6 jegyű alfanumerikus cikkszám	6 számjegyű sorozatszám

65. sz. Kaliforniai Indítvány

KALIFORNIÁBAN ÉLŐK

 **FIGYELMEZTETÉS:** Rák és születési rendellenességek – www.P65warnings.ca.gov.

Standard Graco garancia

A Graco garanciát vállal a dokumentumban említett összes, a Graco által gyártott és a Graco megnevezését viselő berendezéseket illetően, hogy az eredeti vásárlónak való eladásának dátumán a berendezések nem tartalmaznak gyártási vagy anyagi hibákat. A Graco által kibocsátott speciális, kiterjesztett illetve korlátozott garancia kivételével az értékesítés időpontjától számított tizenkét hónapos időtartamra vonatkozóan a Graco megjavítja illetve kicseréli a berendezés bármely, a Graco által hibásnak ítélt alkatrészét. Ezen garancia csak abban az esetben érvényes, amennyiben a berendezés összeszerelése, működtetése és karbantartása a Graco írásban megadott előírásainak megfelelően történik.

Jelen garancia nem fedezi az általános kopást és elhasználódást, valamint a nem megfelelő üzembe helyezésből, helytelen használatból, súrlódásból, rozsdásodásból, nem helyénvaló vagy nem megfelelő karbantartásból, elhanyagolásból, balesetekből, módosításokból vagy nem eredeti Graco cserealkatrészek használatából származó bármilyen hibás működést, károsodást vagy kopást, illetve a Graco nem vállal felelősséget ezekért. Továbbá a Graco nem vállal felelősséget azokért a meghibásodásokért, károsodásokért vagy elhasználódásért, amelyek a Graco berendezések inkompatibilitásának tulajdoníthatók a nem a Graco által szolgáltatott szerkezetekkel, tartozékokkal, berendezésekkel és anyagokkal, továbbá a nem a Graco által biztosított szerkezetek, tartozékok, berendezések és anyagok nem megfelelő kivitelezéséért, gyártásáért, beszereléséért, használatáért és karbantartásáért.

Ezen garancia feltétele az is, hogy a vásárló a hibásnak vélt berendezést, a költségeket előre kifizetve visszajuttassa egy hivatalos (szerződött) Graco márkakereskedőhöz a bejelentett hiba kivizsgálása céljából. Amennyiben a bejelentett hiba az ellenőrzés után valósnak bizonyul, a Graco költségmentesen megjavít, illetve kicserél bármely hibás alkatrészt. Ezután a berendezést visszaküldi az eredeti vásárlónak a szállítási költség előzetes kifizetésével. Amennyiben a berendezés vizsgálata nem tár fel semmilyen anyag- vagy gyártási hibát, a javítást méltányos áron elvégezzük, amely tartalmazhatja az alkatrészek, a munkaerő és a szállítás árát.

A JELEN GARANCIA KIZÁRÓLAGOS ÉS HELYETTESÍT BÁRMILYEN MÁS KIFEJEZETT VAGY VÉLELMEZETT GARANCIÁT, IDEÉRTVE, DE NEM SZORÍTKOZVA AZ ÉRTÉKESÍTHETŐSÉGRE, ILLETVE A MEGHATÁROZOTT CÉLRA VALÓ ALKALMASSÁGRA VONATKOZÓ GARANCIÁVÁLLALÁST IS.

A Graco egyetlen felelőssége és a vásárló egyetlen orvosolási joga bármilyen garanciális feltétel megszegése esetén kizárólag a fentiek szerint érvényesíthető. A vásárló elfogadja, hogy semmilyen más jogorvoslat nem áll rendelkezésre (ideértve többet között az elmaradt haszon okozta véletlenszerű vagy következményes károkat, az elmaradt értékesítési lehetőségeket, a személyes és anyagi károkat, illetve bármilyen más véletlenszerű vagy következményes károkat). A garanciális feltételek megszegésével kapcsolatos követelési igényt az eladási dátumtól számított két (2) éven belül érvényre kell juttatni.

A GRACO NEM VÁLLAL GARANCIÁT ÉS ELUTASÍT MINDENFAJTA ÉRTÉKESÍTHETŐSÉGRE, VAGY EGY MEGHATÁROZOTT CÉLRA VALÓ ALKALMASSÁGRA VONATKOZÓ GARANCIÁVÁLLALÁST A GRACO ÁLTAL FORGALMAZOTT, DE NEM A GRACO ÁLTAL GYÁRTOTT TARTOZÉKOKRA, TERMÉKEKRE, ANYAGOKRA VAGY ALKATRÉSZEKRE VONATKOZÓAN. Ezen, a Graco által értékesített, de nem a Graco által gyártott termékekre (mint például villanymotorok, kapcsolók, csövek stb.), amennyiben garanciálisak, a termék gyártója által kibocsátott garancia érvényes. Az ilyen garanciák megszegése esetén a Graco minden méltányolandó segítséget megad a vásárló számára a követelési igény érvényre juttatásához.

A Graco semmilyen körülmények között nem vállal felelősséget olyan közvetett, előre nem látható, különleges vagy következményes károkért, amelyek a Graco által a továbbiakban szállított berendezésből adódnak, illetve bármilyen általa eladott termék vagy egyéb áru beszereléséből, teljesítményéből vagy használatából ered, akár szerződés megszegése, garancia megszegése, a Graco gondatlansága vagy bármely más okból adódik.

Graco-információk

A Graco termékekre vonatkozó legfrissebb információkért keresse fel a www.graco.com weboldalt.

A szabadalmi információkkal kapcsolatban keresse fel a www.graco.com/patents weboldalt.

RENDELÉS LEADÁSÁHOZ vegye fel a kapcsolatot Graco forgalmazójával vagy hívja az 1-800-690-2894 számot, hogy a legközelebbi forgalmazóhoz irányítsuk.

*A gépkönyvben található összes leírt és bemutatott termékleírás a könyv nyomtatásakor érvényben lévő legfrissebb adatokat tartalmazza.
A Graco fenntartja a jogot az előzetes értesítés nélküli változtatásra.*

Az eredeti használati útmutató fordítása. This manual contains Hungarian. MM 3A9034

Graco székhely: Minneapolis

Nemzetközi irodák: Belgium, Kína, Japán, Korea

GRACO INC. AND SUBSIDIARIES • P.O. BOX 1441 • MINNEAPOLIS MN 55440-1441 • USA

Copyright 2021, Graco Inc. A Graco minden gyártóhelye ISO 9001 minőségbiztosítási tanúsítvánnyal rendelkezik.

www.graco.com

E átdolgozott kiadás, december 2023