

LineDriver® ES Lithium

3A9069C

RU

Для приведения в движение оборудования для разметки и удаления полос дорожной разметки. Только для профессионального использования. Не одобрены для использования во взрывоопасных средах или опасных (классифицированных) зонах.

Модели: 25U670, 25U671




Максимальная рабочая скорость — 16 км/ч (10 миль/час)

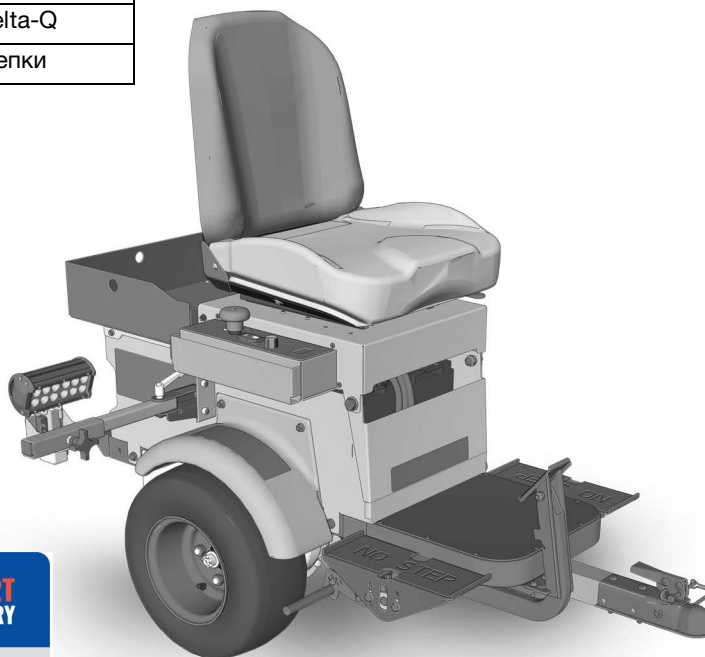


Важные инструкции по технике безопасности

Перед использованием оборудования прочитайте все предупреждения и инструкции в этом руководстве и в соответствующих руководствах для LineLazer®, GrindLazer® и ThermoLazer®. Сохраните данные инструкции.

Сопутствующие руководства	
Краткое руководство Power Sonic (отсканируйте QR-код ниже)	
710-0138	Зарядное устройство Delta-Q
3A6720	Комплект приемника сцепки

LineDriver ES Lithium			
	Модель	Серия	Переходник к шнуру питания
---	25U670	B	Северная Америка
  	25U671	B	Северная Америка Австралия CEE 7/7 Дания Италия Швейцария Великобритания



POWER PS SONIC
TRUSTED BATTERY SOLUTIONS

SMART BATTERY

 **LEARN MORE ABOUT THE LITHIUM BLUETOOTH BATTERY SERIES**


 Quick Guide


 App Download

Для замены следует использовать только детали производства компании Graco.
Применение запасных деталей сторонних производителей может повлечь за собой аннулирование гарантии.


SERVICE
to every customer, every time


??
www.graco.com/techsupport


??










PROVEN QUALITY. LEADING TECHNOLOGY.









Содержание

Предупреждения	3	Ремонт	19
Идентификация компонентов	6	Замена комплекта аккумуляторов	19
Подготовка к работе	7	Замена трансмиссии	20
Разъем на 12 В для вспомогательных устройств	7	Замена тягового электродвигателя	20
Запуск	8	Замена контроллера электродвигателя ...	20
Ознакомьтесь с органами управления	8	Переработка и утилизация	21
Ежедневные проверки	9	Утилизация аккумулятора	21
Эксплуатация	10	Конец срока службы	21
Различия в эксплуатации	10	Поиск и устранение неисправностей — LineDriver	22
Как использовать	10	Поиск и устранение неисправностей контроллера двигателя	23
Работа на наклонных поверхностях	11	Чертеж деталей	28
Погрузка на прицеп и разгрузка с прицепа	11	Чертеж деталей	29
Зарядка аккумуляторов	12	Рисунок деталей — подробные виды	30
Техническое обслуживание	14	Рисунок деталей	31
Регулировка или замена парковочного/аварийного тормоза ...	14	Список деталей	32
Регулировка тяги оборотов	15	Схема электрических соединений — Жгут проводов 25N661	34
Регулировка соединителя	16	Схема электрических соединений	35
Калибровка акселератора (с использованием комплекта 25N880)	17	Схема электрических соединений — Жгут проводов 25E406	36
Обслуживание коробки передач	18	Технические характеристики	37
		Стандартная гарантия компании Graco	39
		Информация о компании Graco	39

Предупреждения

Указанные далее предупреждения относятся к настройке, эксплуатации, заземлению, техническому обслуживанию и ремонту этого оборудования. Символом восклицательного знака отмечены общие предупреждения, а знаки опасности указывают на риск, связанный с определенной процедурой. Когда в тексте руководства или на предупредительных этикетках встречаются эти символы, см. данные предупреждения. В этом руководстве в соответствующих случаях могут встречаться другие символы опасности и предупреждения, касающиеся определенных изделий и не описанные в этом разделе.

 <h2 style="margin: 0;">ПРЕДУПРЕЖДЕНИЕ</h2>	
	<p>ОПАСНОСТЬ ПРИ ДВИЖЕНИИ ТЕЛЕЖКИ</p> <p>Неосторожность и беспечность ведут к авариям. Падение с тележки, наезд на людей или предметы, а также столкновение с другими транспортными средствами может привести к серьезным травмам или смерти.</p> <ul style="list-style-type: none"> • Не эксплуатируйте это оборудование, если оно не подсоединено к оборудованию для нанесения или удаления полос дорожной разметки. • Не наступайте на педали направления/скорости движения. • Совершайте повороты медленно. Не совершайте повороты с углом более 45°. • При движении вниз по склону может произойти потеря сцепления с поверхностью. • Не работайте на наклонных поверхностях крутизной более 7,5°. • Не перевозите пассажиров. • Не выполняйте буксировку тележки. • Используйте только вместе с оборудованием для нанесения или удаления полос дорожной разметки. • В зонах автомобильного движения используйте надлежащие средства регулировки дорожного движения. Информацию о таких средствах см. в руководстве по Единым устройствам регулировки дорожного движения (MUTCD), правила Министерства транспорта США, Федерального управления автодорог США либо местные правила дорожного движения и транспортнорегулировки.
 	<p>ОПАСНОСТЬ СТОЛКНОВЕНИЯ</p> <p>Столкновение с автомобилем может привести к серьезным травмам или смерти.</p> <ul style="list-style-type: none"> • Не эксплуатируйте данное оборудование в потоке дорожного движения. • Используйте средства регулировки дорожного движения.
 	<p>ОПАСНОСТЬ ПОРАЖЕНИЯ ЭЛЕКТРИЧЕСКИМ ТОКОМ</p> <p>Оборудование должно быть заземлено. Неправильное заземление, настройка или использование системы могут привести к поражению электрическим током.</p> <ul style="list-style-type: none"> • Перед выполнением технического обслуживания выключите оборудование и отсоедините шнур питания. • Подключайте оборудование только к заземленным электрическим розеткам. • Пользуйтесь только 3-проводными удлинителями. • Проверяйте целостность шпилек заземления на шнуре питания и удлинителе. • Не подвергайте воздействию дождя. Храните в закрытом помещении.
	<p>ОПАСНОСТЬ, ВЫЗЫВАЕМАЯ НЕНАДЛЕЖАЩИМ ПРИМЕНЕНИЕМ ОБОРУДОВАНИЯ</p> <p>Ненадлежащее использование может стать причиной серьезной травмы или смертельного исхода.</p> <ul style="list-style-type: none"> • Не работайте с оборудованием в утомленном состоянии, под воздействием лекарственных препаратов или в состоянии алкогольного опьянения. • Ежедневно проверяйте оборудование. Незамедлительно ремонтируйте или производите замену изношенных или поврежденных деталей, используя при этом только оригинальные запасные детали. • Не изменяйте и не модифицируйте конструкцию оборудования. Модификация или изменение конструкции оборудования может привести к аннулированию официальных разрешений на его использование и возникновению угроз безопасности. • Убедитесь, что все оборудование рассчитано и одобрено для работы в условиях предполагаемой работы. • Используйте оборудование только по назначению. Для получения необходимой информации свяжитесь с дистрибьютором. • Не допускайте детей и животных в рабочую зону. • Соблюдайте все применимые правила техники безопасности.

 ПРЕДУПРЕЖДЕНИЕ	
	<p>ОПАСНОСТЬ ОЖОГОВ</p> <p>Во время работы поверхности оборудования и материал могут сильно нагреваться. Во избежание получения сильных ожогов соблюдайте следующее правило:</p> <ul style="list-style-type: none"> • Не прикасайтесь к нагретой жидкости или оборудованию.
	<p>ОПАСНОСТЬ В СВЯЗИ С НАЛИЧИЕМ АККУМУЛЯТОРА</p> <p>При неправильном обращении аккумулятор может потечь или взорваться, а также нанести ожоги или стать причиной взрыва. Содержимое аккумулятора может вызвать серьезное раздражение и/или химические ожоги. При попадании на кожу промойте пораженный участок водой с мылом. В случае попадания в глаза промывайте их водой в течение не менее 15 минут и немедленно обратитесь к врачу.</p> <ul style="list-style-type: none"> • Замену аккумулятора следует проводить только в хорошо вентилируемых зонах вдали от огнеопасных или воспламеняемых материалов, в том числе красок и растворителей. • Когда аккумулятор не используется, храните его вдали от металлических предметов, таких как ключи, гвозди, винты или другие металлические предметы, так как это может привести к короткому замыканию контактов аккумулятора. • Не бросайте в огонь. • Для зарядки аккумулятора используйте только утвержденное компанией Graco зарядное устройство, указанное в данном руководстве. • Не храните и не заряжайте при температуре ниже 32° или выше 113°F (от 0° до 45°C). • Не храните при температуре ниже 14° или выше 140°F (от -10° до 60°C). • Не подвергайте аккумулятор воздействию воды или дождя. • Не разбирайте, не разбивайте и не пытайтесь вскрыть аккумулятор. • Не используйте и не заряжайте сломанный или поврежденный аккумулятор. • При утилизации придерживайтесь местных норм и/или предписаний.
    	<p>ОПАСНОСТЬ ПОРАЖЕНИЯ ЭЛЕКТРИЧЕСКИМ ТОКОМ, ВОЗГОРАНИЯ И ВЗРЫВА ЗАРЯДНОГО УСТРОЙСТВА</p> <p>Неправильная настройка или использование могут привести к поражению электрическим током, пожару и взрыву.</p> <ul style="list-style-type: none"> • Зарядку аккумулятора следует проводить только в хорошо вентилируемых зонах вдали от огнеопасных или воспламеняемых материалов, в том числе красок и растворителей. • Не проводите зарядку на огнеопасной или воспламеняемой поверхности. • Во время зарядки не оставляйте аккумулятор без присмотра. • По окончании зарядки отключите зарядное устройство. • Заряжайте только аккумуляторы, одобренные компанией Graco, которые указаны в этом руководстве; остальные аккумуляторы могут взорваться. • Используйте только в сухих местах. Не подвергайте воздействию воды или дождя. • Не используйте сломанное или поврежденное зарядное устройство. • Если шнур питания поврежден, замените его или зарядное устройство в зависимости от модели. • Перед чисткой отключите зарядное устройство от розетки. • Перед установкой аккумулятора в зарядное устройство убедитесь в том, что его наружная поверхность является сухой и чистой. • Не пытайтесь заряжать одноразовые батареи. • Не разбирайте зарядное устройство. Если необходимо провести обслуживание или ремонт зарядного устройства, обратитесь в официальный сервисный центр.

⚠ ПРЕДУПРЕЖДЕН



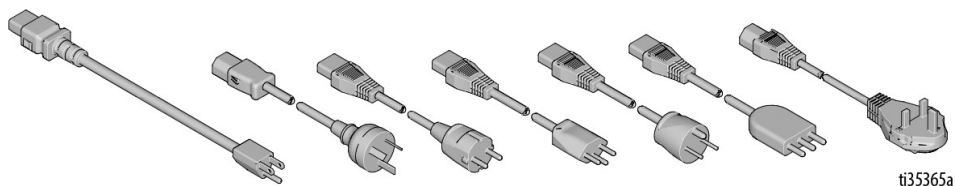
ЗАЗЕМЛЕНИЕ

Это оборудование должно быть заземлено. В случае короткого замыкания заземление снижает риск поражения электрическим током благодаря наличию провода для его отвода. Это оборудование оснащено шнуром с проводом заземления и надлежащей заземляющей вилкой. Вилка должна подключаться к розетке, надлежащим образом установленной и заземленной в соответствии со всеми местными правилами и нормативами.

- Неправильное подключение заземляющей вилки может привести к поражению электрическим током.
- При ремонте или замене шнура или вилки не подключайте провод заземления к одной из плоских клемм.
- Этот провод можно определить по наружной изоляции зеленого цвета, возможно, с желтыми полосками.
- В случае возникновения вопросов относительно инструкций по заземлению оборудования или сомнений в правильности их выполнения обратитесь за консультацией к квалифицированному электрику или специалисту по техническому обслуживанию.
- Не изменяйте конструкцию вилки; если она не соответствует типу розетки, обратитесь к квалифицированному электрику для монтажа подходящей розетки.
- Это оборудование рассчитано на номинальное напряжение цепи 120 В или 230 В и оснащено заземляющей вилкой, аналогичной показанным на рисунках ниже.

120 В (США)

230В



- Подключайте это оборудование только к розетке, конструкция которой соответствует типу вилки.
- При работе с этим оборудованием не используйте переходник.

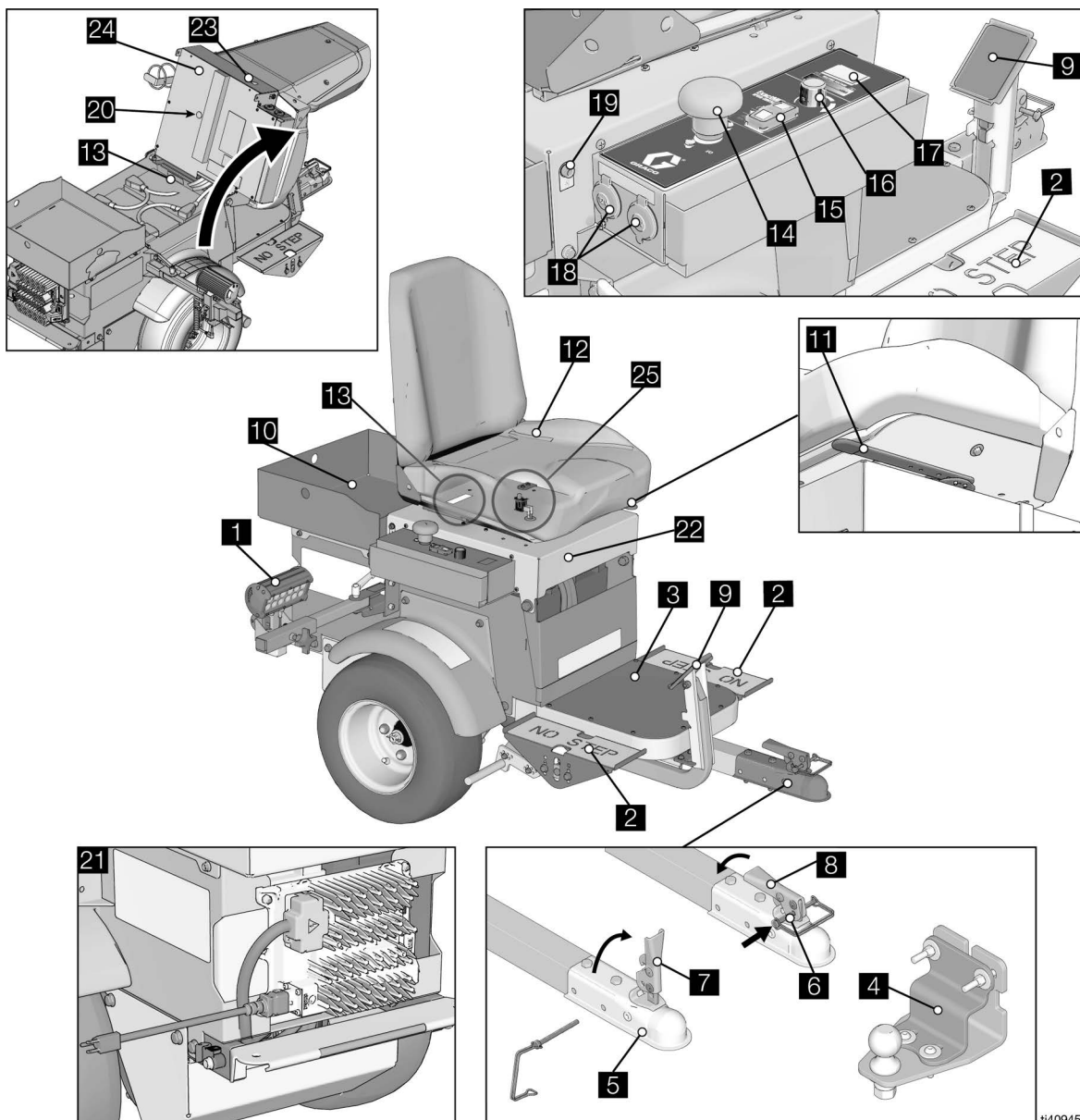


СРЕДСТВА ИНДИВИДУАЛЬНОЙ ЗАЩИТЫ

При нахождении в рабочей зоне следует использовать надлежащие средства защиты, позволяющие предотвратить серьезные травмы, в числе которых повреждение органов зрения, потеря слуха, вдыхание токсичных газов и получение ожогов. К средствам индивидуальной защиты относятся, но не ограничиваются ими:

- Защитные очки и средства защиты органов слуха.
- Респираторы, защитная одежда и перчатки, рекомендованные производителем материала и растворителя.

Идентификация компонентов

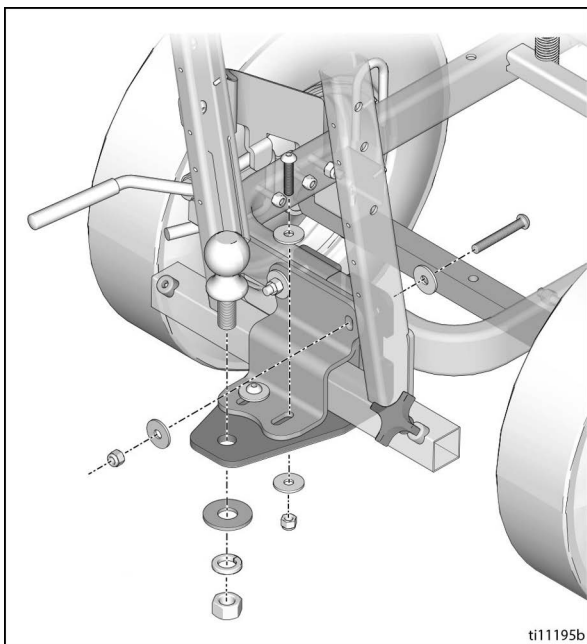


1	Передняя фара
2	Педали направления/скорости движения
3	Подножка
4	Сцепка
5	Соединитель
6	Отверстие под предохранительный штифт
7	Открытая рукоятка
8	Закрытая рукоятка
9	Парковочный/аварийный тормоз
10	Лоток для инструментов
11	Регулятор сиденья
12	Сиденье оператора
13	Серийный ID-номер

14	Выключатель питания
15	Переключатель скорости
16	Регулятор скорости ExactMil™
17	Вольтметр
18	Разъем питания 12 В для вспомо­г. устройств
19	Розетка для подсветки
20	Диагностический индикатор контроллера электродвигателя
21	Разъем для подзарядки аккумулятора
22	Подставка сиденья
23	Зуммер
24	Крышка сидения
25	Предохранительное реле сиденья

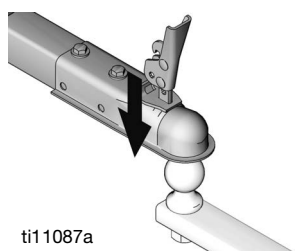
Подготовка к работе

1. Установите входящую в комплект аппарат на поддон.
2. Прикрепите приемник сцепки к оборудованию для нанесения или удаления полос дорожной разметки: см. **Руководство ЗА6720 для комплекта приемника сцепки 25N787.**



ti11195b

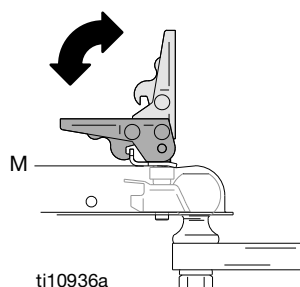
3. Установите соединитель сцепки LineDriver на шаровой шарнир сцепки оборудования для нанесения или удаления полос дорожной разметки.



ti11087a

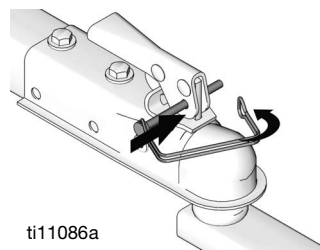
4. Зафиксируйте соединитель сцепки в запертом положении (M).

ПРИМЕЧАНИЕ: Если соединитель сцепки слишком туго защелкивается или имеет большой люфт после защелкивания, то его следует отрегулировать. См. **Регулировка соединителя**, стр. 16.



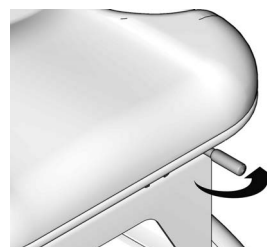
ti10936a

5. Вставьте предохранительный штифт в фиксатор.



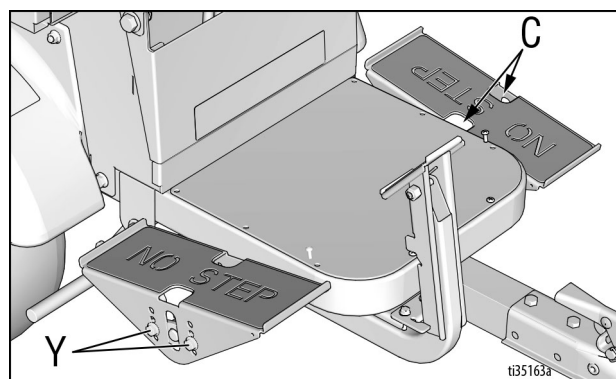
ti11086a

6. Сместите сиденье вперед или назад, используя имеющийся под сиденьем рычаг.



ti11085a

7. Выверните болты (Y), установите педали в нужное положение, отрегулировав их высоту, и снова заверните болты.
8. Ослабьте два болта (C) на верхней стороне педалей. Поверните педаль в нужное положение. Затяните болты.



ti35163a

Разъем на 12 В для вспомогательных устройств

Разъемы питания на 12 В для вспомогательных устройств предназначены для подключения дополнительного оборудования.

ВНИМАНИЕ

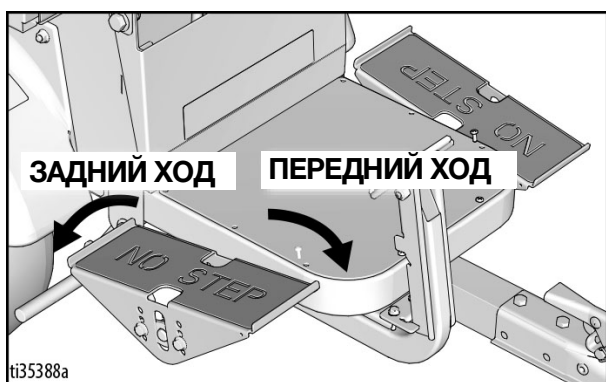
Разъемы на 12 В для вспомогательных устройств следует использовать для подключения дополнительного оборудования. Подключение вспомогательных принадлежностей к другим источникам питания может стать причиной повреждения аккумулятора.

Запуск

Ознакомьтесь с органами управления

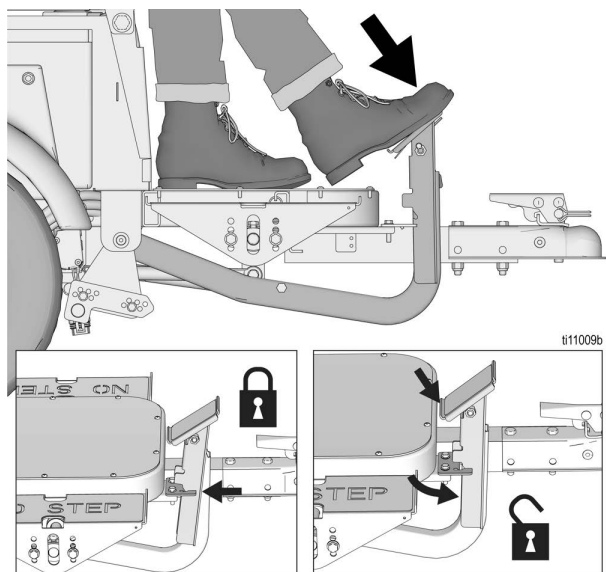
Педали направления/скорости движения

Педали направления/скорости движения перемещают LineDriver вперед и назад. Переводом педалей из положения переднего хода в положение заднего хода осуществляется торможение. Когда обе ноги сняты с педалей, LineDriver останавливается. Для управления педалями используйте одну или обе ноги.



Парковочный/аварийный тормоз

Парковочный/аварийный тормоз останавливает машину в аварийной ситуации и предотвращает ее откатывание при парковке. Чтобы включить парковочный/аварийный тормоз, нажмите на педаль тормоза до ее защелкивания. Чтобы отпустить тормоз, нажмите на нижний край педали тормоза.

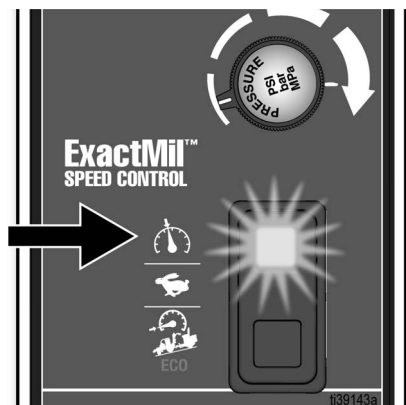


Переключатель скорости

Режим ExactMil™ (контроль скорости)

Режим ExactMil поддерживает постоянную скорость движения и обеспечивает одинаковую толщину слоя краски. Включение режима ExactMil:

1. Прекратите движение. Поверните ручку управления скоростью против часовой стрелки до упора.
2. Установите переключатель скорости в положение ExactMil (🕒).



3. Нажмите педаль, чтобы начать движение вперед. Поворачивайте ручку управления скоростью, пока не установится нужная скорость.

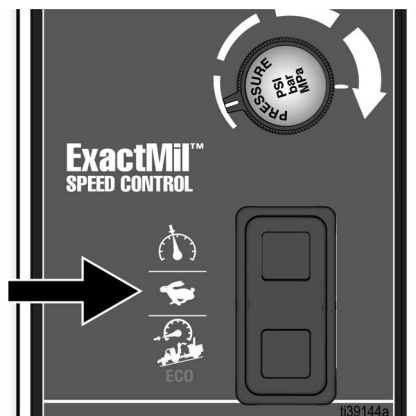
ПРИМЕЧАНИЕ: Регулятор скорости ExactMil активен только при движении вперед. Скорость движения назад с его помощью не регулируется. Регулятор скорости ExactMil ограничивает максимальную скорость, которую можно задать нажатием педали.

Выключение режима ExactMil:

- Верните переключатель скорости в центральное положение.


Режим полной скорости

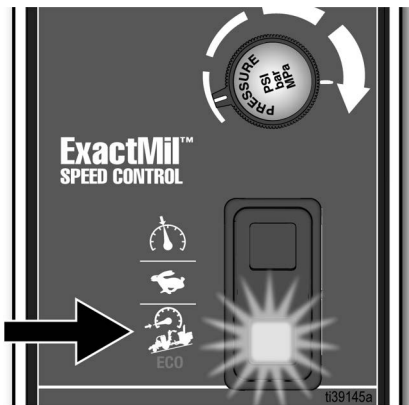
Установите переключатель скорости в центральное положение (👉). Этот режим позволяет развивать скорость движения передним ходом 16 км/ч (10 миль/ч) и скорость движения задним ходом — 11 км/ч (7 миль/ч).



Режим наклона/экономии

Режим наклона/экономии — рекомендуемый режим по умолчанию для всех операций. Он полезен, когда требуется повышенная управляемость, например при погрузке и разгрузке, работе в условиях ограниченного пространства и на склонах. При работе на наклонных поверхностях следует использовать режим наклона/экономии. Он также способствует продлению срока службы аккумулятора. Включение режима наклона/экономии:

- Установите переключатель скорости в положение ECO .



ПРИМЕЧАНИЕ: В режиме наклона/экономии скорость переднего хода ограничивается до 9 км/ч (5,5 миль/ч), а заднего — до 6 км/ч (4 миль/час).

Выключение режима наклона/экономии:

- Верните переключатель скорости в центральное положение.

Зуммер

Сигнал зуммера обозначает разные условия работы.

Одиночный сигнал длительностью около одной секунды подается после включения питания.	При этом включаются педали управления направлением/скоростью движением.
Повторяющийся звуковой сигнал с частотой приблизительно раз в секунду.	Аккумуляторы очень сильно разряжены. См. раздел Зарядка аккумуляторов , стр. 12.
Непрерывный звуковой сигнал при движении со скоростью более 10 км/ч (6,5 миль/ч).	Снижение эффективности торможения с педалей направления/скорости движения. См. предупреждение в разделе: Увеличенный тормозной путь , стр. 11.

Ежедневные проверки

Ежедневно перед началом работы с LineDriver ES Lithium выполняйте следующие проверки.

- Проверьте уровень заряда аккумулятора. Зарядите, если он заряжен не полностью.
- Проверьте соединитель на лишние движения. При необходимости осуществите регулировку. См. раздел **Регулировка соединителя**, стр. 16. Если соединитель невозможно отрегулировать, замените его.
- Проверьте работоспособность предохранительного реле сиденья. Предохранительное реле сиденья останавливает привод ES и отключает педали направления движения/скорости, когда оператор покидает сиденье.
 - При включенном парковочном/аварийном тормозе переведите выключатель питания в положение ВКЛ, находясь рядом с Line Driver ES.
 - Аккуратно нажмите на педали направления/скорости движения. При этом LineDriver ES не должен трогаться с места.
 - Сядьте на сиденье и осторожно нажмите на педали направления/скорости движения. Устройство должно попытаться тронуться с места.
 - Если LineDriver работает не так, как описано в шагах b и c выше, требуется обслуживание предохранительного реле сиденья
- Проверка работоспособности и регулировка парковочного/аварийного тормоза.
 - Выберите ровную открытую площадку. Разгоните агрегат до 5 км/ч (3 миль/ч).
 - Обеспечьте свободное движение LineDriver ES (накатом), переместив переключатель питания в положение ВЫКЛ.
 - Остановите устройство, включив парковочный/аварийный тормоз. Процедуру регулировки тормозов см. в разделе **Регулировка или замена парковочного/аварийного тормоза**, стр. 14.

Эксплуатация

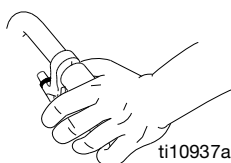
Различия в эксплуатации

Работа LineDriver ES Lithium отличается от работы LineDriver с бензиновым двигателем.

1. При выключенном питании LineDriver ES движется свободно, особенно на склонах. Перед выключением включайте стояночный/аварийный тормоз.
2. Перед тем как отключить стояночный/аварийный тормоз, включите питание.
3. При низком заряде аккумулятора производительность устройства падает. Когда оставшегося заряда аккумулятора хватает на приблизительно час работы, начинает мигать измеритель напряжения. Если батареи сильно разряжены, а устройство LineDriver ES вот-вот отключится, примерно раз в секунду подается звуковой сигнал.
4. Реакция педалей направления/скорости движения более мягкая. Перед началом работы на площадке следует ознакомиться с более мягкой реакцией педалей.

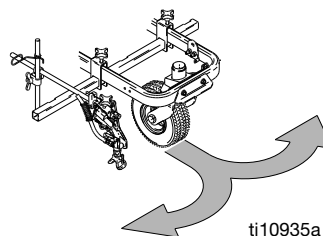
Как использовать

1. Сядьте на сиденье, чтобы включить предохранительное реле сиденья. Убедитесь, что педали направления/скорости движения не нажаты.
2. Переведите выключатель питания в положение ВКЛЮЧЕНИЯ. Через несколько секунд будет подан звуковой сигнал, подтверждающий активность педалей направления/скорости движения.
3. Отключите парковочный/аварийный тормоз LineDriver и любые тормоза на навесном оборудовании.
4. Сожмите ручной рычаг, чтобы освободить самовыравнивающееся колесо навесного оборудования.



ПРИМЕЧАНИЕ: Примечание. LineDriver может двигаться только вперед и назад. Повороты выполняются с помощью оборудования для нанесения или удаления полос дорожной разметки.

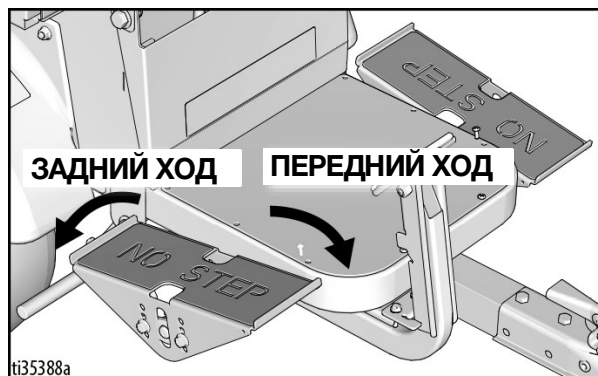
5. Поверните рулевые рукоятки оборудования для нанесения или удаления полос дорожной разметки, чтобы начать поворот в нужную сторону.



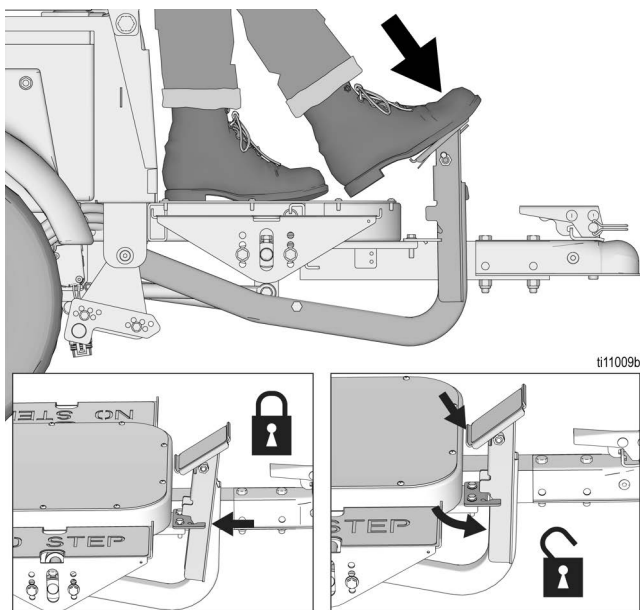
ОПАСНОСТЬ СВОБОДНОГО ХОДА				
Отключение выключателя питания отключает питание привода. При потере мощности привода возникает риск свободного хода LineDriver и, соответственно, его неуправляемого движения.				
<ul style="list-style-type: none"> • Не выключайте выключатель питания во время движения LineDriver. • Если во время движения питание LineDriver отключается, остановите его, воспользовавшись парковочным/аварийным тормозом. • Прежде чем перевести выключатель питания в положение OFF (ВЫКЛ) или встать с сиденья всегда включайте парковочный/аварийный тормоз. 				

6. Нажмите на педали направления/скорости движения, чтобы начать движение LineDriver, как показано ниже. Переводом педалей из положения переднего хода в положение заднего хода осуществляется торможение.

ПРИМЕЧАНИЕ: Примечание. LineDriver останавливается, если убрать ноги с обеих педалей.



7. Завершив работу на LineDriver, включите парковочный/аварийный тормоз. Он предотвращает скатывание с уклона.



Работа на наклонных поверхностях

Увеличенный тормозной путь

Работа на наклонных поверхностях приводит к увеличению тормозного пути.

1. При работе на наклонной поверхности выберите режим «Наклон/экономия».
2. При работе на наклонных поверхностях будьте готовы к включению парковочного/аварийного тормоза.

ПРИМЕЧАНИЕ: Не работайте на поверхностях с углом наклона более 7,5° (13%).



ОПАСНОСТЬ ПОНИЖЕННОЙ ЭФФЕКТИВНОСТИ ТОРМОЖЕНИЯ

Эффективность торможения с помощью педалей направления/скорости движения может значительно снизиться при движении вниз по наклонной поверхности на скорости более 10 км/ч (6,5 миль/ч). Снижение эффективности торможения приводит к увеличению тормозного пути, что может привести к аварии.

При снижении эффективности тормозной системы подается непрерывный звуковой сигнал. Если подается этот звуковой сигнал, используйте стояночный/аварийный тормоз, чтобы снизить скорость движения. Этого требования может привести к получению серьезных травм.

- Управляйте агрегатом таким образом, чтобы исключить подачу этого сигнала.

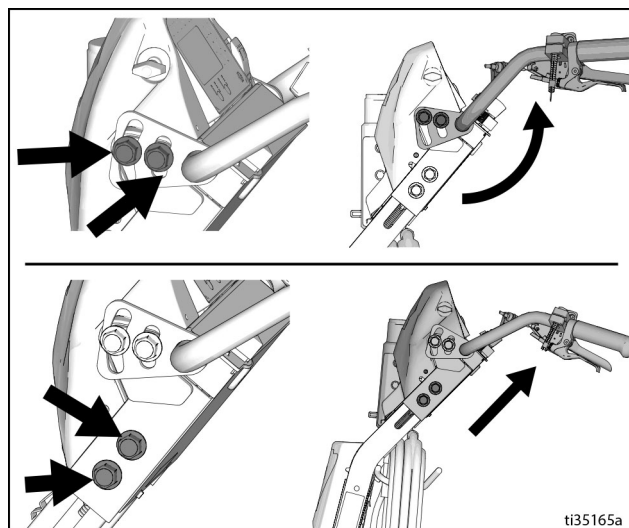
Начало и остановка на наклонном участке

1. При парковке агрегата на наклонной поверхности, включайте парковочный/аварийный тормоз, а затем переведите выключатель питания в положение OFF (ВЫКЛ).
2. При начале движения на наклонной поверхности переведите выключатель питания в положение ON (ВКЛ), дождитесь окончания инициализации машины, а затем отключите ручной тормоз.

Погрузка на прицеп и разгрузка с прицепа

ПРИМЕЧАНИЕ: При выключенном питании LineDriver ES двигается накатом, особенно на склонах. Перед выключением включайте стояночный/аварийный тормоз. Перед тем как отключить стояночный/аварийный тормоз, включите питание.




1. Всегда держите LineDriver подсоединенным к оборудованию для нанесения или удаления полос дорожной разметки.
2. Выполняйте погрузку и разгрузку оборудования на ровной площадке. Оставьте достаточно места позади аппарелей.
3. Используйте погрузочные аппарели, достаточно длинные и способные выдерживать вес оборудования и оператора.
4. Установите рулевую рукоятку оборудования для нанесения или удаления полос дорожной разметки в самое высокое положение. Сдвиньте спинку сиденья как можно дальше назад.



5. Используйте правую ногу, чтобы включить парковочный/аварийный тормоз. левой ногой контролируйте скорость. Используйте режим ECO для ограничения скорости.
6. Медленно двигайтесь прямо вверх/вниз по аппарели (не двигайтесь под углом к ее оси).
7. Двигаясь по аппарели, крепко удерживайте рулевые рукоятки.

ПРИМЕЧАНИЕ: При въезде на аппарель и съезде с нее рулевые рукоятки оборудования для нанесения или удаления полос дорожной разметки отклоняются вверх/вниз. Будьте осторожны, чтобы не наехать на ноги.

Зарядка аккумуляторов

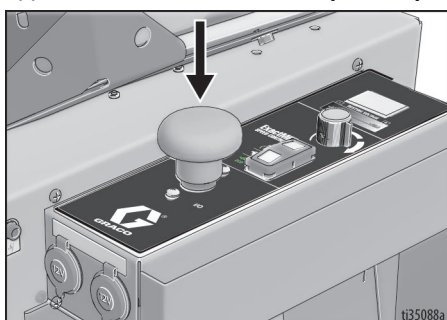
				
<p>Замену аккумулятора проводите только в хорошо вентилируемом помещении, вдали от огнеопасных или воспламеняемых материалов, в том числе красок и растворителей. Во время зарядки зарядное устройство может нагреваться. Не прикасайтесь к нему. Дополнительную информацию см. в руководстве для зарядного устройства.</p>				

Зарядное устройство можно использовать в любое время, когда LineDriver не эксплуатируется. Когда аккумуляторы полностью зарядятся, зарядное устройство автоматически выключится.

Аккумуляторы поставляются с завода заряженными на 50%. Вследствие саморазряда аккумулятора его следует зарядить перед первым использованием. Для зарядки полностью разряженного аккумулятора требуется ~10-12 часов, а для зарядки аккумулятора на 3/4 — ~4 часа.

ПРИМЕЧАНИЕ: Срок службы аккумулятора зависит от глубины его разрядки в каждом цикле. Аккумулятор, разряжаемый в каждом цикле на 50 %, выдержит вдвое больше циклов зарядки за весь срок службы, чем аккумулятор, разряжаемый на 100 %.

1. Расположите оборудование в хорошо вентилируемом помещении, вдали от огнеопасных или воспламеняемых материалов, в том числе красок и растворителей.
2. Установите тележку так, чтобы колеса стояли не на мощной, а на реально заземленной поверхности.
3. Убедитесь, что выключатель питания находится в положении **OFF (ВЫКЛ)**.



4. Используйте камеру вашего смартфона для сканирования и загрузки краткого руководства Power Sonic и приложения для аккумулятора, чтобы проверить уровень заряда батареи.

5. Вставьте зарядный провод в разъем для зарядки оборудования. Подсоедините удлинитель со спецификациями, указанными в руководстве зарядного устройства, к зарядному проводу и вставьте его в электророзетку.

6. Всегда отключайте зарядное устройство после полной зарядки аккумуляторов.

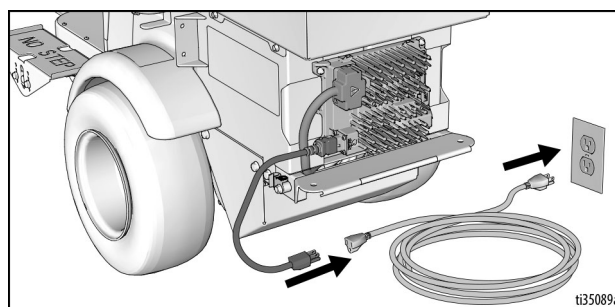
				
<p>Это оборудование должно быть заземлено, чтобы снизить риск возникновения статического разряда и поражения электрическим током. При возникновении электрического или статического разряда пары могут воспламениться или взорваться. Ненадлежащее заземление может послужить причиной поражения электрическим током. Надлежащее заземление подразумевает наличие провода для отвода электрического тока.</p>				

Следует обязательно использовать электророзетку, надлежащим образом установленную и заземленную в соответствии со всеми местными правилами и нормативами.

Не изменяйте конструкцию вилки; если она не соответствует типу розетки, обратитесь к квалифицированному электрику для монтажа подходящей розетки.

Требования к электропитанию

- Для всех моделей используется одинаковое зарядное устройство. Требования по питанию см. в разделе **Технические характеристики**, стр. 37.



Техническое обслуживание аккумулятора

- Зарядка - всегда отключайте зарядное устройство после 24 часов работы.
- Хранение - никогда не оставляйте зарядное устройство подключенным к розетке во время хранения. Для оптимального срока службы аккумулятора не допускайте, чтобы уровень заряда был ниже 20% SOC (уровень заряда).

POWER SONIC
TRUSTED BATTERY SOLUTIONS

SMART BATTERY



LEARN MORE ABOUT THE
LITHIUM BLUETOOTH BATTERY SERIES



Quick Guide



App Download

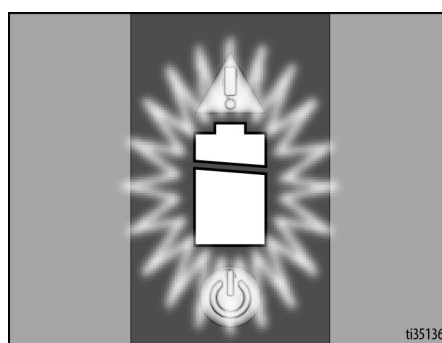
- В случае длительного хранения литиевый аккумулятор не должен храниться в полностью заряженном состоянии (100% SOC). Храните при уровне заряда в пределах 30-70% SOC.
 - Рекомендованная температура для длительного хранения: 59° - 95°F (15° - 35°C).
7. Горящий индикатор выхода зарядки означает, что выход зарядного устройства активен.
 8. При подсоединении к источнику питания зарядное устройство немедленно начинает зарядку.

ПРИМЕЧАНИЕ: Во время зарядки аккумулятор будет заряжаться до ~30 В, а после достижения полной зарядки ее уровень снова опустится до ~27 В.



ПРИМЕЧАНИЕ: На дисплее зарядки могут отображаться коды, обозначающие различные состояния. **Дополнительную информацию см. в руководстве для зарядного устройства.**

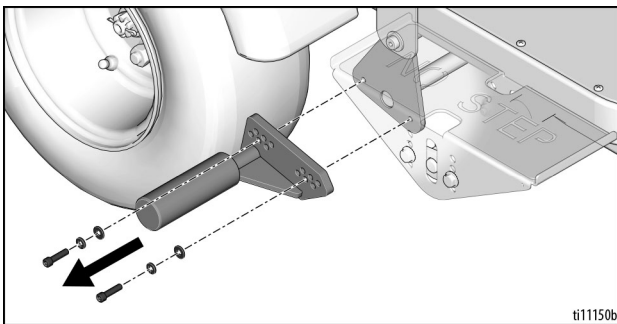
- Коды, содержащие букву «F», указывают на остановку зарядки вследствие внутреннего сбоя.
 - Коды, содержащие букву «E», указывают на остановку зарядки вследствие внешней ошибки.
9. Когда индикатор заряда аккумулятора постоянно горит зеленым, это указывает на то, что он полностью заряжен.



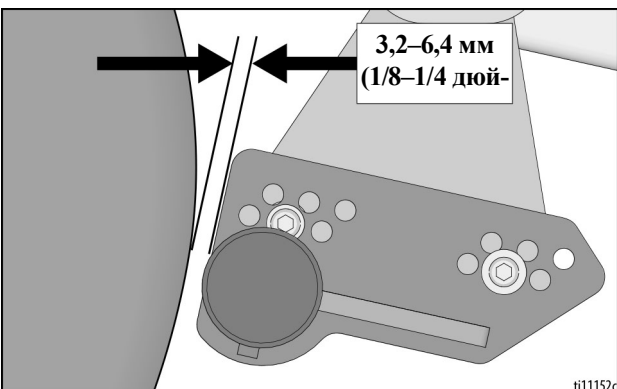
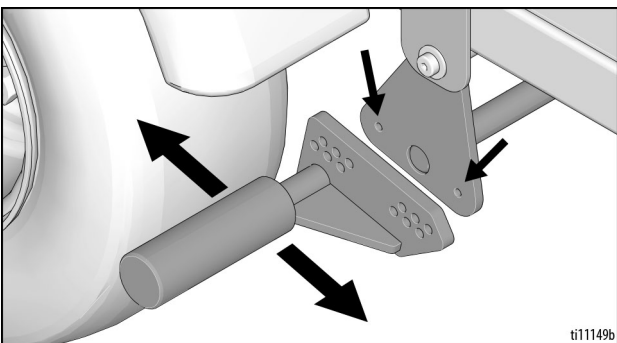
Техническое обслуживание

Регулировка или замена парковочного/аварийного тормоза

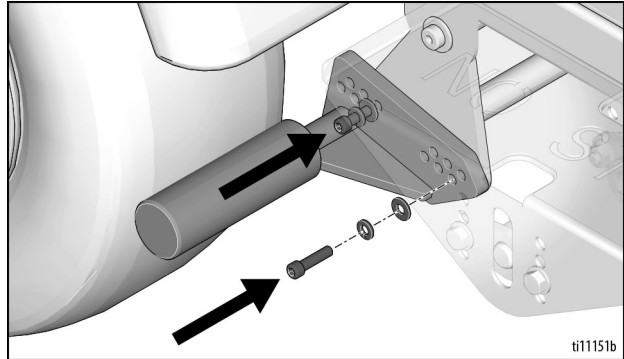
1. Заблокируйте колеса, так чтобы устройство LineDriver не могло двигаться. Отпустите парковочный/аварийный тормоз.
2. Убедитесь, что выключатель питания находится в положении OFF (ВЫКЛ).
3. Накачайте шины до рабочего давления, значение которого указано на боковине шины. Выверните два болта крепления тормозного рычажка.



4. Выберите схему расположения отверстий, при которой тормозной рычажок устанавливается на расстоянии 3,2–6,4 мм (1/8–1/4 дюйма) от шины.

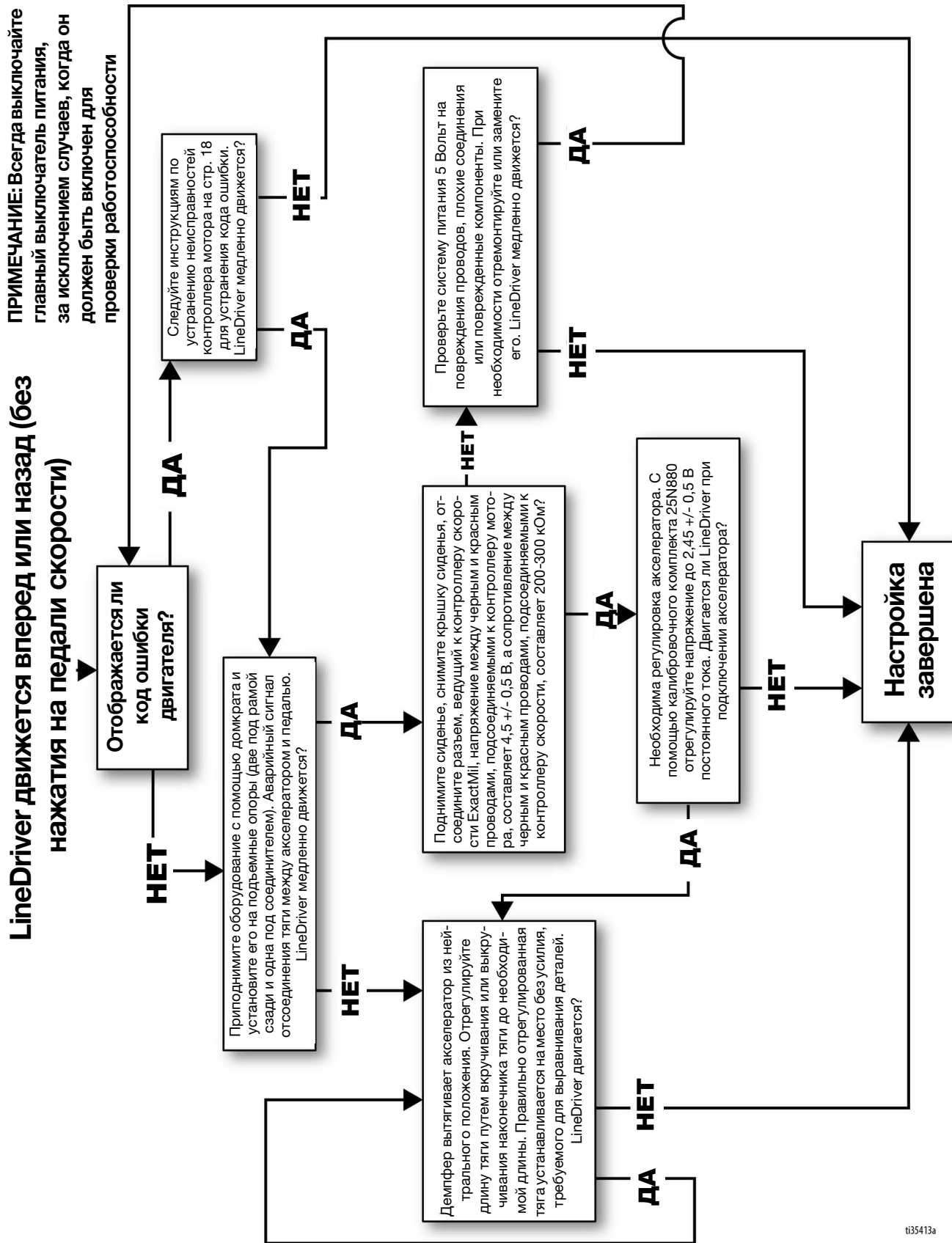


5. Заверните два болта, чтобы закрепить тормозной рычажок. Выполните аналогичные действия для второй шины.



ПРИМЕЧАНИЕ: Тяги тормозов с разных сторон не являются взаимозаменяемыми. На приведенном выше рисунке показан вариант для правой стороны.

Регулировка тяги оборотов

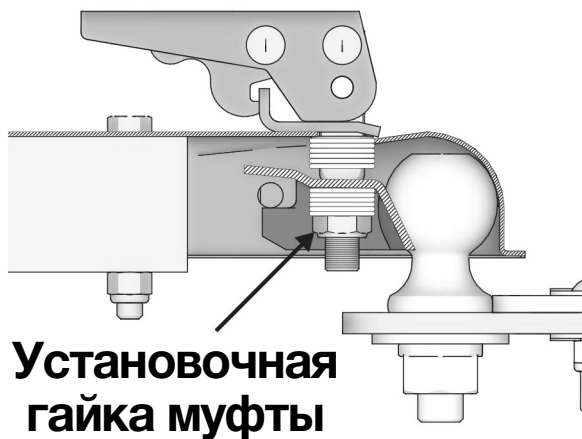
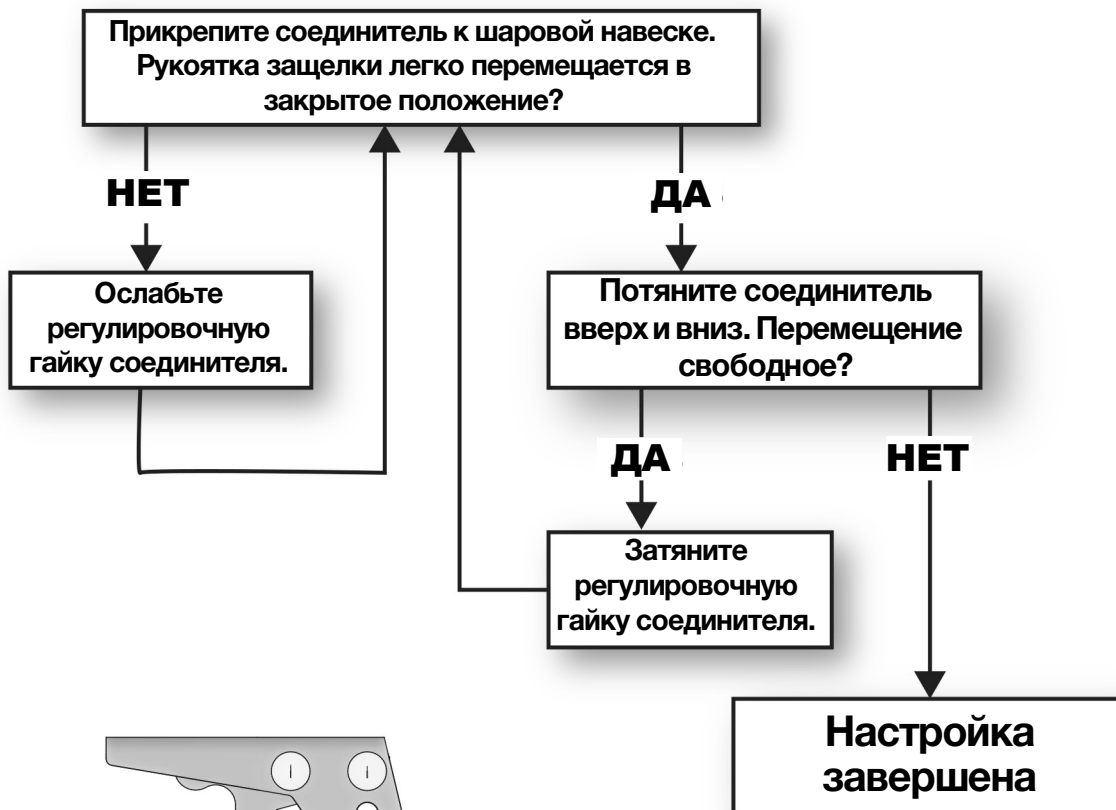


Регулировка соединителя

Если соединитель защелкивается слишком туго или имеет большой люфт, то его необходимо отрегулировать.

Перед регулировкой проверьте шар и соединитель на предмет износа. Замените весь соединитель, если не можете его затянуть.

Убедитесь, что выключатель питания находится в положении OFF (ВЫКЛ).



ti35315a

Калибровка акселератора (с использованием комплекта 25N880)

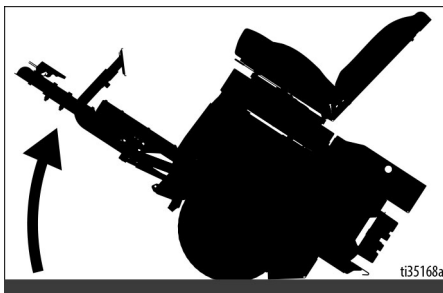
1. Переведите выключатель питания в положение OFF (ВЫКЛ). Включите парковочный/аварийный тормоз.
2. Медленно поднимайте соединитель сцепки, пока LineDriver не упрется в задний бампер.
3. Снимите акселератор с LineDriver.
4. Подсоедините калибровочный кабель так, как показано на иллюстрации. Используя цифровой мультиметр, измерьте напряжение постоянного тока.
5. Установите акселератор на калибровочную пластину, а пластину — на педаль. Это облегчает затяжку крепежных деталей.
6. Проверьте, чтобы на сиденье оператора ничего не было, чтобы система безопасности не заблокировала вращение колес. Переведите выключатель питания в положение ON (ВКЛ).
7. Ослабьте регулировочный крепеж и установите для напряжения нейтрального положения значение $2,45 \pm 0,05$ В. Используйте калибровочную пластину для удержания акселератора в этом положении. Затяните регулировочный крепеж с моментом $10,2-11,3$ Н•м (90-100 дюймофунтов).
8. Переведите рычаг акселератора вперед и назад, затем верните его в нейтральное положение. При необходимости отрегулируйте напряжение. Переведите выключатель питания в положение OFF (ВЫКЛ).
9. Установите акселератор на LineDriver. Подсоединяя рычажный механизм, отрегулируйте соединительную тягу таким образом, чтобы детали можно было выровнять, не прикладывая давления. В противном случае LineDriver будет медленно перемещаться.
10. При включении LineDriver может начать медленно перемещаться вперед или назад. В качестве меры предосторожности поддомкратьте оборудование и установите его на подъемные опоры (две под рамой сзади и одна под соединителем).
11. Подсоедините LineDriver к оборудованию для нанесения или удаления полос дорожной разметки, сядьте на сиденье и включите. Если колеса не вращаются (без нажатия на педали регулировки скорости), значит, калибровка завершена. Если колеса вращаются, см. раздел **Регулировка тяги оборотов**, стр. 15.



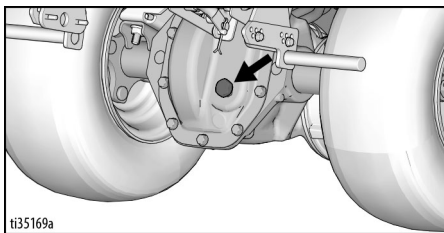
Обслуживание коробки передач

Проверка уровня масла (ежегодно)

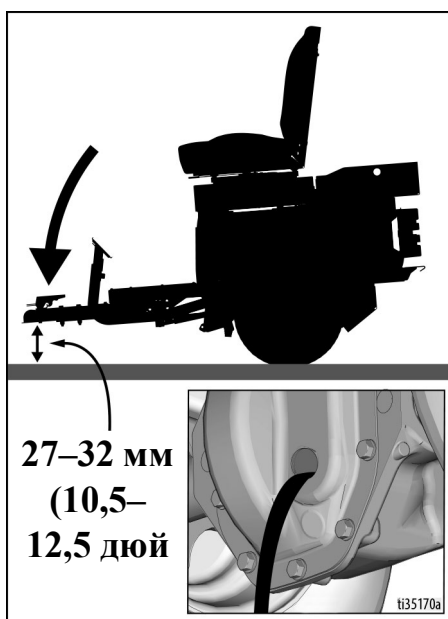
1. Переведите выключатель питания в положение OFF (ВЫКЛ). Включите парковочный/аварийный тормоз.
2. Медленно поднимайте соединитель сцепки, пока LineDriver не упрется в задний бампер.



3. Выверните заглушку из крышки коробки передач.



4. Медленно опустите соединитель сцепки. Когда соединитель сцепки будет опущен до уровня 27–32 см (10,5–12,5 дюйма) от земли, из коробки передач начнет вытекать масло. При необходимости добавьте или слейте масло.



5. Вверните заглушку на место.

Замена масла (рекомендуется каждые 3 года)

1. Переведите выключатель питания в положение OFF (ВЫКЛ). Включите парковочный/аварийный тормоз.
2. Медленно поднимайте соединитель сцепки, пока LineDriver не упрется в задний бампер.
3. Установите поддон под крышку коробки передач. Выверните винты и снимите крышку.

ПРИМЕЧАНИЕ: Крышка может остаться на месте, удерживаемая герметиком. При необходимости подденьте крышку, чтобы снять ее.

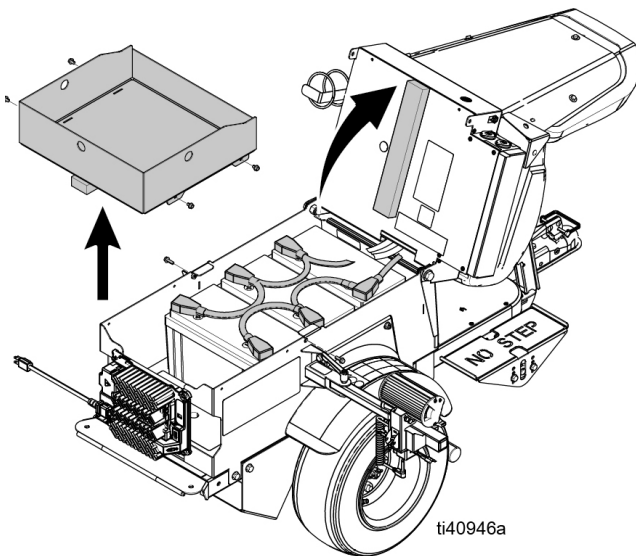
4. Дайте маслу полностью стечь. Утилизируйте масло, соблюдая местные нормы и предписания.
5. Удалите остатки герметика с крышки и корпуса. Нанесите новый герметик (рекомендуется силиконовый герметик холодного отверждения).
6. Установите крышку на место и закрепите ее винтами.
7. Выверните пробку сливного отверстия. Залейте 0,65 л (22 унции) масла Mobilfluid™ 424.
8. Проверьте уровень масла согласно вышеописанной процедуре. Вверните заглушку на место.
9. Убедитесь в отсутствии утечек масла. При необходимости устраните их.

Ремонт

Замена комплекта аккумуляторов

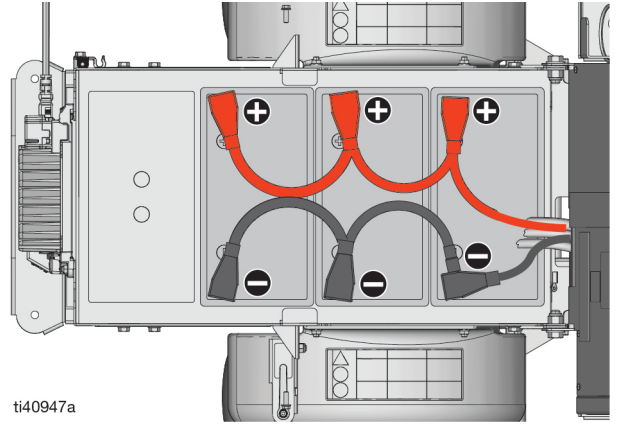
ПРИМЕЧАНИЕ: Перед заменой аккумуляторов см. раздел **Поиск и устранение неисправностей — LineDriver**, стр. 22, чтобы определить, являются ли аккумуляторы причиной проблемы. Никогда не используйте аккумуляторы разных типов и торговых марок. Новые аккумуляторы можно совместно использовать с более старыми аккумуляторами. LineDriver ES поставляется в комплекте с тремя литиевыми аккумуляторами, при этом вы можете добавить четвертый аккумулятор для увеличения времени работы между зарядками.

1. Переведите выключатель питания в положение ВЫКЛЮЧЕНИЯ. ВЫКЛЮЧИТЕ световые приборы. Отсоедините дополнительное оборудование с питанием от 12 В. Отсоедините зарядный провод аккумулятора.
2. Снимите лоток для инструментов.
3. Отверните задние винты подставки сиденья.
4. Медленно наклоните сиденье оператора вперед.



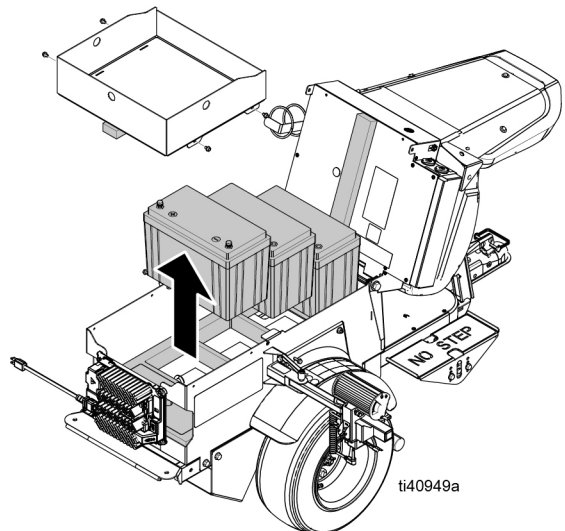
ti40946a

5. Отсоедините провода аккумулятора. Всегда отсоединяйте отрицательные (черного цвета) провода перед отсоединением положительных (красного цвета) проводов.



ti40947a

6. Извлеките аккумуляторы и утилизируйте их так, как описано в разделе ниже.



ti40949a

7. Вставьте новые аккумуляторы. Подсоедините положительный провод к положительному контакту, а отрицательный - к отрицательному. Во избежание короткого замыкания клемм аккумулятора всегда подключайте положительные (красные) кабели перед подключением отрицательных (черных) кабелей.
8. Установите на место сиденье и лоток для инструментов.
9. Зарядите аккумуляторы. См. раздел **Зарядка аккумуляторов**, стр. 12.

Замена трансмиссии

1. Переведите выключатель питания в положение OFF (ВЫКЛ).
2. Отверните задние винты подставки сиденья. Медленно наклоните сиденье вперед.
3. Отсоедините аккумуляторные кабели от контроллера электродвигателя.
4. Поддомкратьте оборудование и установите его на подъемные опоры (две сзади и одна спереди). Поднимите колеса примерно на 5 см (2 дюйма) от пола, оставив достаточно места, чтобы вытащить коробку передач.
5. Снимите колеса.
6. Снимите крышку электродвигателя.
7. Отсоедините провода, подходящие к электродвигателю.
8. Установите под электродвигатель опору и снимите коробку передач.
9. Установите под оборудование новую коробку передач. Уложить провода электродвигателя на коробку передач.
10. Прикрепите новую коробку передач к раме болтами.
11. Подсоединение провода к электродвигателю. Подсоединяя три больших кабеля, соблюдайте осторожность, чтобы не повредить пластиковую клеммную колодку на электродвигателе.
12. Установите крышку электродвигателя.
13. Установите колеса.
14. Опустите оборудование на пол и подсоедините аккумуляторные кабели.
15. Установите на место сиденье оператора.

Замена тягового электродвигателя

См. раздел **Замена трансмиссии**, стр. 20.

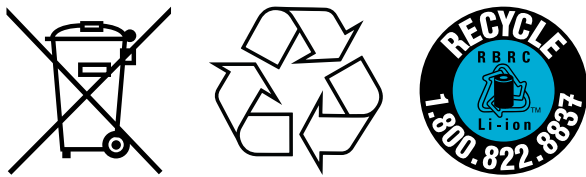
Замена контроллера электродвигателя

1. Переведите выключатель питания в положение OFF (ВЫКЛ).
2. Отверните задние винты подставки сиденья. Медленно наклоните сиденье вперед.
3. Отсоедините аккумуляторные кабели от контроллера электродвигателя. Обмотайте клеммы изолентой, чтобы предотвратить случайный контакт.
4. Снимите крышку сиденья, чтобы открыть доступ к контроллеру электродвигателя.
5. Отсоедините провода от контроллера электродвигателя.
6. Отверните гайки, удерживающие контроллер электродвигателя на месте.
7. Установите новый контроллер электродвигателя.
8. Подсоедините провода к новому контроллеру электродвигателя. Обязательно защелкните 35-контактный разъем.
9. Установите на место крышку сиденья.
10. Подсоедините аккумуляторные кабели. Откиньте сиденье назад и заверните на место задние винты подставки сиденья.
11. При включении LineDriver может начать медленно перемещаться вперед или назад. В качестве меры предосторожности поддомкратьте оборудование и установите его на подъемные опоры (две под рамой сзади и одна под соединителем).
12. Сядьте на сиденье и включите оборудование. Если колеса вращаются без нажатия на педали скорости, выполните инструкции раздела **Процедура калибровки акселератора**, стр. 17.

Переработка и утилизация


Утилизация аккумулятора

Не выбрасывайте аккумуляторы в мусор. Утилизируйте аккумуляторы в соответствии с местными нормами. В США и Канаде позвоните по телефону 1-800-822-8837, чтобы узнать адрес центра утилизации, или посетите сайт www.call2recycle.org.



Конец срока службы

По истечению срока службы изделия демонтируйте его и утилизируйте с соблюдением применимых требований законодательства.

- Выполните **процедуру сброса давления**.
- Слейте и утилизируйте жидкости согласно применимым нормам законодательства. Информацию об утилизации см. в паспорте безопасности материала, предоставленного изготовителем.
- Снимите двигатели, аккумуляторы, печатные платы, ЖК-дисплеи (жидкокристаллические дисплеи) и другие электронные компоненты. Утилизируйте компоненты в соответствии с применимыми нормами.
- Не выбрасывайте электронные компоненты и элементы питания вместе с бытовым или коммерческим мусором.
 
- Остальные детали изделия передайте утилизирующей организации.

Поиск и устранение неисправностей — LineDriver

ПРОБЛЕМА	ПРИЧИНА	РЕШЕНИЕ
Парковочный/аварийный тормоз не удерживает LineDriver на месте	Необходима регулировка парковочного тормоза.	Отрегулируйте парковочный тормоз.
	Слишком низкое давление в шинах.	Отрегулируйте давление с учетом значения, указанного на боковине шины.
LineDriver медленно перемещается в направлении вперед или назад.	Тяга оборотов электродвигателя слишком длинна или слишком коротка.	Отрегулируйте длину тяги оборотов.
Не включается передняя фара.	Имеет место дефект соединений.	Устраните дефект соединений.
	Неисправен светодиод.	Замените лампу.
	Перегорел предохранитель на 10 ампер.	Устраните причину сильного тока. Замените предохранитель.
	Неисправен выключатель.	Замените выключатель.
LineDriver не движется ни вперед, ни назад. Вольтметр ВКЛЮЧЕН.	Аккумуляторы разряжены / перейдите в приложение для аккумулятора	Заряжайте аккумуляторы не менее 2 часов.
	Предохранительное реле сиденья	Сядьте на сиденье.
	Нажаты педали регулировки скорости при включении оборудования.	Отпустите педали, а затем включите оборудование.
	Педали скорости нажаты в течение 15 секунд, но LineDriver не движется.	ВЫКЛЮЧИТЕ и снова ВКЛЮЧИТЕ выключатель питания, чтобы выполнить сброс контроллера электродвигателя.
	Произошел сбой контроллера электродвигателя.	См. раздел Поиск и устранение неисправностей контроллера двигателя , стр. 23
LineDriver не движется ни вперед, ни назад. Вольтметр ВЫКЛЮЧЕН.	Разряжены аккумуляторы.	Заряжайте аккумуляторы не менее 2 часов.
	Выключатель питания находится в положении OFF (ВЫКЛ).	Потяните ручку вверх.
	Перегорел предохранитель на 20 ампер.	Устраните причину сильного тока. Замените предохранитель.
	Перегорел предохранитель на 300 ампер.	Устраните причину сильного тока. Замените предохранитель.
LineDriver движется только медленно.	Включен парковочный/аварийный тормоз	Отключите парковочный/аварийный тормоз
	Разряжены аккумуляторы.	Заряжайте аккумуляторы не менее 2 часов.
	ВКЛЮЧЕН регулятор скорости ExactMil™.	Увеличьте значение скорости или ВЫКЛЮЧИТЕ регулятор.
	ВКЛЮЧЕН режим ECO.	ВЫКЛЮЧИТЕ этот режим.
	Произошел сбой контроллера электродвигателя.	См. раздел Поиск и устранение неисправностей контроллера двигателя , стр. 23
Зарядное устройство не обеспечивает зарядку аккумулятора.	Аккумуляторы уже заряжены.	Заряжайте аккумуляторы после падения напряжения ниже 25,0 В.
	Произошел сбой или возник код ошибки зарядного устройства.	Сбросьте код. См. руководство для зарядного устройства.
Аккумуляторы разряжаются через 6 часов использования (даже после зарядки в течение ночи).	Включен парковочный/аварийный тормоз	Отключите тормоз во время работы.
	Имеет место трение колес.	Очистите колеса от налипшего материала.
	Перейдите в приложение для аккумулятора	Замените неисправный аккумулятор
	Произошел сбой или возник код ошибки зарядного устройства.	Сбросьте код. См. руководство для зарядного устройства.
Соединитель сцепки слишком туго защелкивается или имеет большой люфт после защелкивания.	Соединитель сцепки LineDriver слишком слабо или плотно прилегает к шару.	Отрегулируйте соединитель.
Мигает индикатор вольтметра ON (ВКЛ)/OFF (ВЫКЛ).	Аккумуляторы разряжены, и осталось менее одного часа работы.	Заряжайте аккумуляторы не менее 2 часов.
При движении со скоростью более 10 км/ч (6,5 миль/ч) подается непрерывный звуковой сигнал.	Эффективность торможения с помощью педалей направления/скорости движения значительно снижена.	Снизьте скорость. При необходимости примените парковочный/аварийный тормоз.

Поиск и устранение неисправностей контроллера двигателя

Диагностика

Диагностическую информацию можно получить, отследив коды неисправностей, передаваемые светодиодами состояния. Сводка по форматам показаний светодиодов приведена в Таблице 1.

Пара светодиодов, встроенных в контроллер (один красный, один желтый), генерирует циклические повторяемые коды мигания, указывающие на все установленные на данный момент неисправности. Каждый код состоит из двух цифр. Однократное мигание красного светодиода означает, что сразу за ним последует первая цифра кода; желтый светодиод мигает некоторое количество раз, соответствующее первой цифре. Двукратное мигание красного светодиода означает, что сразу за ним последует вторая цифра кода; желтый светодиод мигает некоторое количество раз, соответствующее второй цифре.

Пример

Понижение производительности при просадке напряжения на В+ (код 23) и Обнаружена остановка (код 73)

Два светодиода контроллера будут мигать по следующей повторяющейся схеме:

Код	Мигания
23	Один красный, два желтых, два красных, три желтых
73	Один красный, семь желтых, два красных, три желтых

Числовые коды, генерируемые желтым светодиодом, перечислены в **Таблица 2**, стр. 24, где также указаны возможные причины неисправностей и описаны условия, при которых возникает и сбрасывается каждая неисправность.

ПРИМЕЧАНИЕ: Если одновременно активны несколько ошибок, то контроллер будет циклически повторять их коды один за другим.

Сводка по форматам показаний светодиодов

Для двух светодиодов имеются четыре разных режима мигания, указывающих на тип передаваемой информации.

Таблица 1

Дисплей	Статус
Не горит ни один из светодиодов.	Контроллер не включен, или разряжен аккумулятор оборудования, или имеет место сильное повреждение.
Мигает желтый светодиод.	Контроллер работает нормально.
Постоянно горят желтый и красный светодиоды.	Контроллер находится в режиме программы мигания.
Постоянно горит красный светодиод.	Супервизор или основной микропроцессор обнаружил внутреннюю аппаратную ошибку. Отсутствует или повреждено программное обеспечение. Прерывание загрузки программного обеспечения может привести к его повреждению. Для сброса кода выключите и снова включите выключатель питания. При необходимости перезагрузите программное обеспечение или замените контроллер.
Попеременно мигают красный и желтый светодиоды.	Контроллер обнаружил ошибку. 2-значный код, обозначаемый миганием желтого светодиода, указывает на конкретную ошибку; один или два мигания красного светодиода указывают на следующую за ними первую или вторую цифру кода.

ПРИМЕЧАНИЕ: При возникновении ошибки отключите выключатель питания и включите его снова, чтобы проверить, сброшена ли ошибка. Если нет, выключите выключатель питания и отсоедините 35-контактный разъем. Проверьте разъем на предмет коррозии или повреждений, при необходимости очистите и снова подсоедините разъем. Если и после этого ошибка не будет устранена, выполните предложенные ниже инструкции. Осматривая кабель, всегда проверяйте наличие незатянутых креплений клемм, слабого обжима, коррозии и повреждений разъемов или изоляции. При необходимости отремонтируйте или замените компоненты.

Таблица 2

КОД	ОПИСАНИЕ	ВОЗМОЖНАЯ ПРИЧИНА	УСЛОВИЯ ВОЗНИКНОВЕНИЯ/СБРОСА	РЕШЕНИЕ
12	Перегрузка контроллера по току	<ol style="list-style-type: none"> 1. Внешнее короткое замыкание фазы U, V или W соединений электродвигателя. 2. Неисправность контроллера. 	<p><i>Возникновение.</i> Ток фазы превысил предел измерения тока.</p> <p><i>Сброс.</i> Выключите и включите выключатель питания.</p>	<ol style="list-style-type: none"> 1. Осмотрите кабели U, V, W электродвигателя. Визуально проверьте клеммную колодку электродвигателя на предмет внешнего короткого замыкания. 2. Измерьте сопротивление между кабелями U, V, W и рамой электродвигателя. Если сопротивление меньше 1 мегаом, замените электродвигатель или контроллер.
13	Неисправность датчика тока	<ol style="list-style-type: none"> 1. Утечка фазы U, V или W на раму машины (короткое замыкание в статоре электродвигателя). 2. Неисправность контроллера. 	<p><i>Возникновение.</i> Датчики тока контроллера имеют неверные показания смещения.</p> <p><i>Сброс.</i> Выключите и включите выключатель питания.</p>	<ol style="list-style-type: none"> 1. Осмотрите кабели U, V, W электродвигателя. Визуально проверьте клеммную колодку электродвигателя на предмет внешнего короткого замыкания. 2. Измерьте сопротивление между кабелями U, V, W и рамой электродвигателя. Если сопротивление меньше 1 мегаом, замените электродвигатель или контроллер.
14	Предварительная зарядка не выполнена	<ol style="list-style-type: none"> 1. Внешняя нагрузка на комплект аккумуляторов (клемма B+), которая препятствует зарядке контроллера. 	<p><i>Возникновение.</i> В ходе предварительной зарядки не удалось зарядить блок конденсаторов.</p> <p><i>Сброс.</i> Выключите и включите выключатель питания.</p>	<ol style="list-style-type: none"> 1. Осмотрите все кабели и разъемы между аккумуляторами и контроллером. 2. Отсоедините все дооборудование, которое может потреблять энергию при включении системы. Подключайте дополнительное оборудование только к предназначенным для него разъемам для вспомогательных устройств.
15	Сильное охлаждение контроллера	<ol style="list-style-type: none"> 1. Контроллер работает при экстремальных условиях. 	<p><i>Возникновение.</i> Температура радиатора — ниже -40°C.</p> <p><i>Сброс.</i> Обеспечьте подъем температуры радиатора выше -40°C, затем выключите и включите выключатель питания.</p>	<ol style="list-style-type: none"> 1. Переместите установку в более теплую зону.
16	Сильный перегрев контроллера	<ol style="list-style-type: none"> 1. Контроллер работает при экстремальных условиях. 2. Чрезмерная нагрузка на машину. 3. Неправильный монтаж контроллера. 	<p><i>Возникновение.</i> Температура радиатора — выше $+95^{\circ}\text{C}$.</p> <p><i>Сброс.</i> Дождитесь снижения температуры радиатора ниже $+95^{\circ}\text{C}$, затем выключите и включите выключатель питания.</p>	<ol style="list-style-type: none"> 1. Переместите оборудование в более прохладную зону. 2. Снизьте рабочую нагрузку на машину. 3. Проверьте крепление радиатора контроллера на наличие воздушных зазоров и затяните крепеж.

КОД	ОПИСАНИЕ	ВОЗМОЖНАЯ ПРИЧИНА	УСЛОВИЯ ВОЗНИКНОВЕНИЯ/СБРОСА	РЕШЕНИЕ
17	Сильная просадка напряжения на В+	<ol style="list-style-type: none"> 1. Утечка в систему, не связанную с контроллером, на аккумуляторе. 2. Слишком высокое сопротивление аккумулятора. 3. Отсоединение аккумулятора во время движения. 4. Перегоревший предохранитель В+ или незамкнутый главный контактор. 	<p><i>Возникновение.</i> Напряжение комплекта аккумуляторов упало ниже предела сильной просадки напряжения при включенном мосту на полевых транзисторах (FET).</p> <p><i>Сброс.</i> Установите на комплекте аккумуляторов напряжение выше предела сильной просадки напряжения.</p>	<ol style="list-style-type: none"> 1. Осмотрите все кабели и разъемы между аккумуляторами и контроллером. 2. Дайте аккумулятору остыть, затем полностью перезарядите его. Если ошибка возникнет снова, зарядите тестовый аккумулятор и при необходимости используйте его для замены. 3. Проверьте предохранитель на 300 А и замените его, если он перегорел. 4. Осмотрите контактор на предмет корродированных контактов и при необходимости замените его.
	Сильная просадка напряжения на выключателе питания	<ol style="list-style-type: none"> 1. Утечка в систему, не связанную с контроллером, на аккумуляторе/в цепи выключателя питания. 2. Отсоединение выключателя питания во время движения. 3. Перегоревший предохранитель на 20 ампер. 	<p><i>Возникновение.</i> Напряжение — ниже провала напряжения в течение 2 секунд.</p> <p><i>Сброс.</i> Установите на выключателе питания напряжение выше провала напряжения.</p>	<ol style="list-style-type: none"> 1. Осмотрите все кабели и разъемы выключателя питания. 2. Проверьте предохранитель на 20 А и замените его, если он перегорел.
18	Сильный бросок напряжения на В+	<ol style="list-style-type: none"> 1. Слишком высокое сопротивление аккумулятора для заданного тока регенерации. 2. Отсоединение аккумулятора во время рекуперативного торможения. 	<p><i>Возникновение.</i> Напряжение комплекта аккумуляторов превысило предел сильного броска напряжения при включенном мосту на полевых транзисторах (FET).</p> <p><i>Сброс.</i> Установите на комплекте аккумуляторов напряжение ниже предела сильного броска напряжения, а затем включите и снова включите выключатель питания.</p>	<ol style="list-style-type: none"> 1. Дайте аккумулятору остыть, затем полностью перезарядите его. Если ошибка возникнет снова, зарядите тестовые аккумуляторы и при необходимости используйте их для замены. 2. Осмотрите все кабели и разъемы между аккумуляторами и контроллером.
	Сильный бросок напряжения на выключателе питания	<ol style="list-style-type: none"> 1. На выключатель питания (контакт 1) подается неправильное (слишком высокое) напряжение аккумулятора. <p>ПРИМЕЧАНИЕ: Предотвращает замыкание главного контактора, если напряжение на выключателе питания выше предела сильного броска напряжения.</p>	<p><i>Возникновение.</i> Напряжение на выключателе питания превысило предел сильного броска напряжения.</p> <p><i>Сброс.</i> Установите на выключателе питания напряжение ниже предела сильного броска напряжения.</p>	<ol style="list-style-type: none"> 1. Проверьте напряжение каждого 24В аккумулятора с помощью цифрового вольтметра. Осмотрите выключатель питания и проводку аккумулятора на предмет повреждения изоляции и правильности подсоединения проводов.
22	Понижение производительности при перегреве контроллера	<ol style="list-style-type: none"> 1. Ограничение производительности контроллера при этой температуре. 2. Контроллер работает при экстремальных условиях. 3. Чрезмерная нагрузка на машину. 4. Неправильный монтаж контроллера. 	<p><i>Возникновение.</i> Температура радиатора — выше 85 °С.</p> <p><i>Сброс.</i> Обеспечьте снижение температуры радиатора ниже 85 °С.</p>	<ol style="list-style-type: none"> 1. Переместите оборудование в более прохладную зону. 2. Снизьте рабочую нагрузку на машину. 3. Проверьте крепление радиатора контроллера на наличие воздушных зазоров и затяните крепеж.
23	Понижение производительности при просадке напряжения на В+	<ol style="list-style-type: none"> 1. Нормальная работа. Ошибка указывает на необходимость перезарядки аккумуляторов. Ограничение производительности контроллера при этом напряжении. 2. Слишком высокое сопротивление аккумулятора. 3. Отсоединение аккумулятора во время движения. 4. Перегоревший предохранитель на 300 ампер или незамкнутый главный контактор. 5. Утечка в систему, не связанную с контроллером, на аккумуляторе. 	<p><i>Возникновение.</i> Напряжение комплекта аккумуляторов упало ниже предела просадки напряжения при включенном мосту на полевых транзисторах (FET).</p> <p><i>Сброс.</i> Установите на комплекте аккумуляторов напряжение выше предела просадки напряжения (19 В).</p>	<ol style="list-style-type: none"> 1. Зарядите аккумуляторы. 2. Дайте аккумулятору остыть, затем полностью перезарядите его. Если ошибка возникнет снова, зарядите тестовые аккумуляторы и при необходимости используйте их для замены. 3. Осмотрите все кабели и разъемы между аккумуляторами и контроллером. 4. Проверьте предохранитель на 300 А и при необходимости замените его. 5. Осмотрите контактор на предмет поврежденных, корродированных или загрязненных контактов. При необходимости отремонтируйте или замените его.

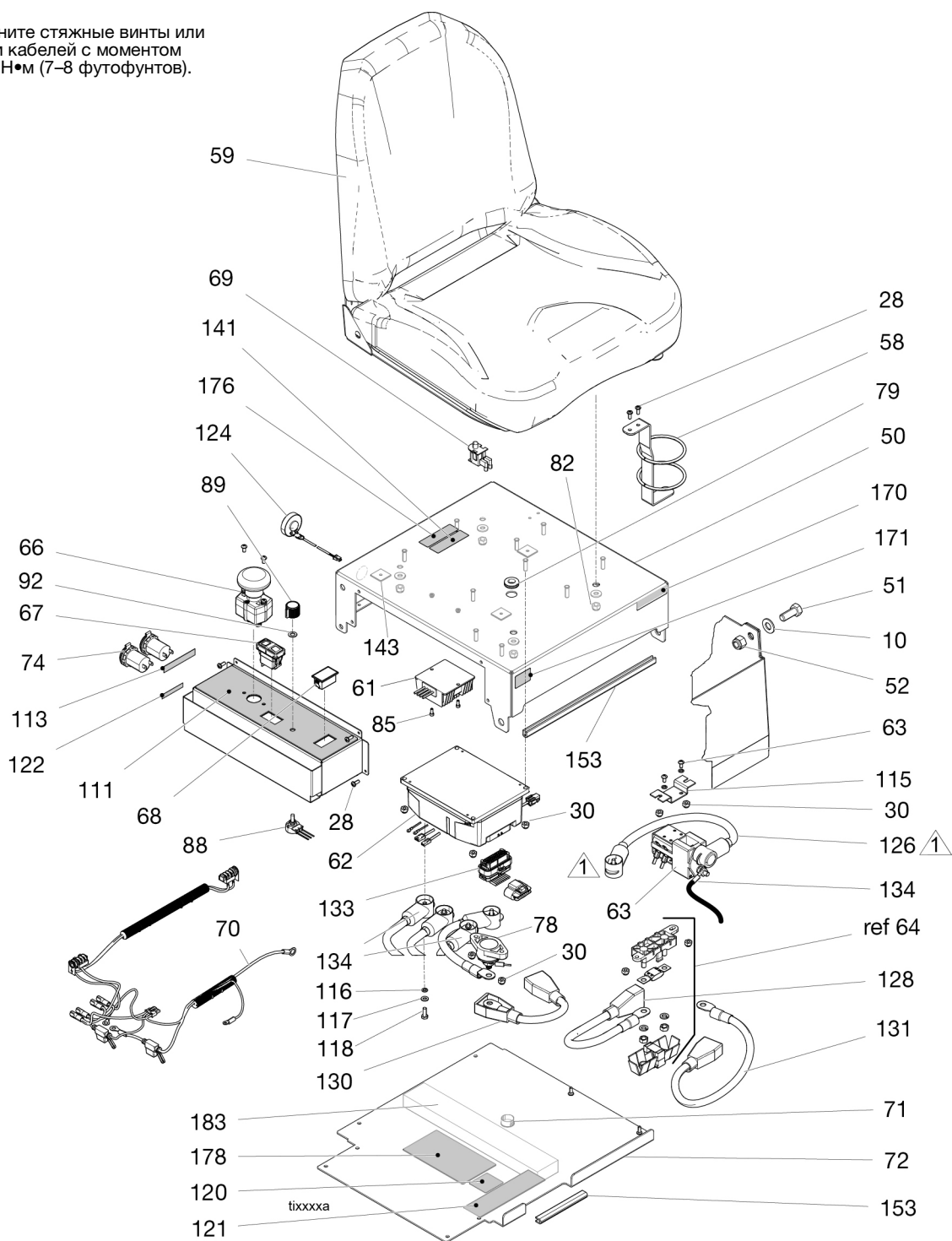
Поиск и устранение неисправностей контроллера двигателя

КОД	ОПИСАНИЕ	ВОЗМОЖНАЯ ПРИЧИНА	УСЛОВИЯ ВОЗНИКНОВЕНИЯ/СБРОСА	РЕШЕНИЕ
24	Понижение производительности при броске напряжения на В+	<ol style="list-style-type: none"> 1. Нормальная работа. Неисправность показывает, что токи рекуперативного торможения повышают напряжение аккумулятора во время рекуперативного торможения. Ограничение производительности контроллера при этом напряжении. 2. Отсоединение аккумулятора во время рекуперативного торможения. 	<p><i>Возникновение.</i> Напряжение комплекта аккумуляторов превысило предел броска напряжения.</p> <p><i>Сброс.</i> Установите на комплекте аккумуляторов напряжение ниже предела броска напряжения (30 В).</p>	<ol style="list-style-type: none"> 1. Продолжайте использовать оборудование. 2. Осмотрите все кабели и разъемы между аккумуляторами и контроллером.
25	Сбой подачи напряжения +5 В	<ol style="list-style-type: none"> 1. Плохие обжимы или неисправная проводка. 2. Замыкание энкодера электродвигателя. 3. Замыкание в цепи регулировки оборотов электродвигателя. 4. Замыкание потенциометра ExactMil. 	<p><i>Возникновение.</i> Напряжение +5 В (контакт 26) — вне диапазона 5 В ± 10 %.</p> <p><i>Сброс.</i> Установите напряжение в пределах заданного диапазона.</p>	<ol style="list-style-type: none"> 1. Проверьте кабель энкодера/термистора электродвигателя и разъем. Отсоедините энкодер электродвигателя, а затем выключите и снова включите питание оборудования. Если сбой подачи питания 5 В устраняется, замените электродвигатель. Если сбой подачи питания 5 В сохраняется, подсоедините энкодер и повторите этот процесс для узла регулировки оборотов электродвигателя и потенциометра ExactMil.
28	Понижение производительности при высокой температуре электродвигателя	<ol style="list-style-type: none"> 1. Температура электродвигателя равна или превышает запрограммированную настройку «Горячая температура», и ток отключается. 	<p><i>Возникновение.</i> Температура электродвигателя равна или превышает запрограммированную настройку «Горячая температура».</p> <p><i>Сброс.</i> Установите температуру двигателя в пределах заданного диапазона.</p>	<ol style="list-style-type: none"> 1. Переместите оборудование в более прохладную зону, снизьте рабочую нагрузку.
29	Сбой датчика температуры электродвигателя	<ol style="list-style-type: none"> 1. Неправильно подсоединен термистор двигателя. 	<p><i>Возникновение.</i> Вход термистора электродвигателя (контакт 8) находится на шине напряжения (0 В или 10 В).</p> <p><i>Сброс.</i> Установите входное напряжение термистора электродвигателя в пределах заданного диапазон.</p>	<ol style="list-style-type: none"> 1. Проверьте кабель энкодера/термистора электродвигателя и разъем.
31	Обрыв/короткое замыкание главного контактора	<ol style="list-style-type: none"> 1. Обрыв или короткое замыкание в катушке контактора. 2. Грязные контакты разъема. 3. Плохие обжимы или неисправная проводка. 	<p><i>Возникновение.</i> Обрыв или короткое замыкание формирователя главного контактора (контакт 6). Эта ошибка может возникнуть, только когда для Main Enable установлено значение ON.</p> <p><i>Сброс.</i> Устраните обрыв или короткое замыкание, а затем выключите и включите выключатель питания.</p>	<ol style="list-style-type: none"> 1. Осмотрите кабели и разъемы катушки контактора. 2. Протестируйте катушку контактора и при необходимости замените контактор.
36	Сбой энкодера	<ol style="list-style-type: none"> 1. Сбой энкодера электродвигателя. 2. Плохие обжимы или неисправная проводка. 	<p><i>Возникновение.</i> Обнаружен сбой фазы энкодера электродвигателя.</p> <p><i>Сброс.</i> Выключите и включите выключатель питания.</p>	<ol style="list-style-type: none"> 1. Проверьте кабель энкодера/термистора электродвигателя и разъем. 2. Замените электродвигатель.
37	Обрыв в цепи электродвигателя	<ol style="list-style-type: none"> 1. Обрыв фазы электродвигателя. 2. Плохие обжимы или неисправная проводка. 	<p><i>Возникновение.</i> Обнаружен обрыв фазы U, V или W электродвигателя.</p> <p><i>Сброс.</i> Выключите и включите выключатель питания.</p>	<ol style="list-style-type: none"> 1. Осмотрите кабели U, V, W. 2. Замените электродвигатель.

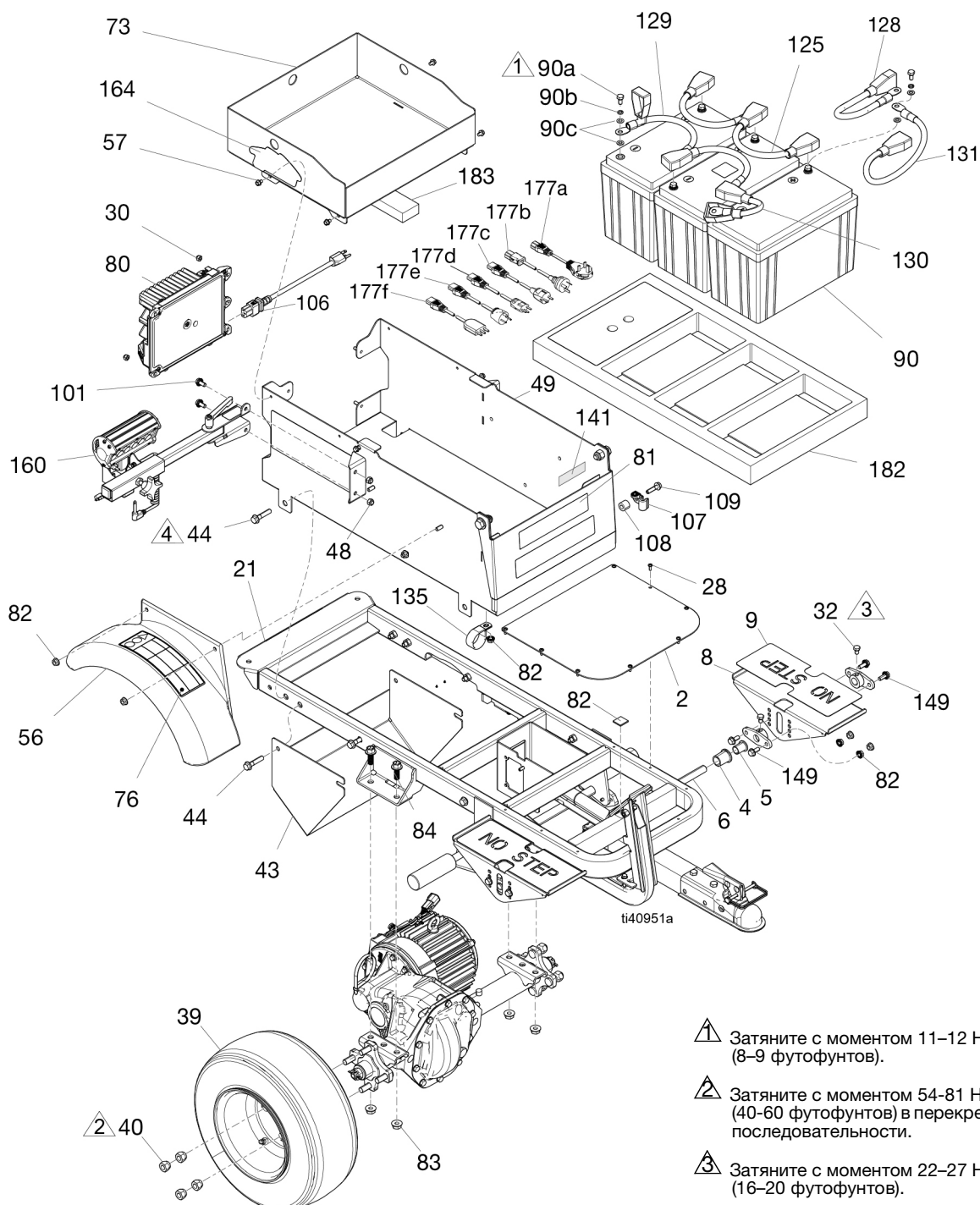
КОД	ОПИСАНИЕ	ВОЗМОЖНАЯ ПРИЧИНА	УСЛОВИЯ ВОЗНИКНОВЕНИЯ/СБРОСА	РЕШЕНИЕ
38	Спайка главного контактора	<ol style="list-style-type: none"> 1. Замыкание наконечников главного контактора вследствие спайки. 2. Фаза U или V двигателя отсоединена или разомкнута. 3. Альтернативная цепь напряжения идет в обход контактора между аккумулятором и В+ на контроллере до включения контактора. 	<p><i>Возникновение.</i> Непосредственно перед замыканием главного контактора напряжение на блоке аккумуляторов (клемма В+) испытало кратковременную нагрузку, но разряда не произошло.</p> <p><i>Сброс.</i> Выключите и включите выключатель питания.</p>	<ol style="list-style-type: none"> 1. Осмотрите контактор на предмет спаянных контактов и при необходимости замените его. 2. Осмотрите все кабели между комплектом аккумуляторов и контроллером на предмет повреждения изоляции. 3. Осмотрите кабели U, V, W.
39	Главный контактор не замкнут	<ol style="list-style-type: none"> 1. Главный контактор не замкнулся. 2. Наконечники главного контактора окислились, обгорели или имеют плохой контакт. 3. Внешняя нагрузка на комплект аккумуляторов (клемма В+), которая препятствует зарядке комплекта аккумуляторов. 4. Перегоревший предохранитель на 300 ампер. 	<p><i>Возникновение.</i> При подаче команды о замыкании главного контактора напряжение с комплекта аккумуляторов (клемма В+) не подавалось на В+.</p> <p><i>Сброс.</i> Выключите и включите выключатель питания.</p>	<ol style="list-style-type: none"> 1. Осмотрите кабели и разъемы контактора. 2. Осмотрите все кабели и разъемы между аккумуляторами и контроллером. 3. Осмотрите контакты контактора на предмет повреждений или коррозии, отремонтируйте или замените контактор. 4. Проверьте предохранитель на 300 А и при необходимости замените его.
41	Обрыв в цепи регулировки оборотов электродвигателя	<ol style="list-style-type: none"> 1. Слишком высокое напряжение на бегунке цепи регулировки оборотов. 	<p><i>Возникновение.</i> Напряжение на бегунке цепи регулировки оборотов (контакт 16) выше, чем верхний порог сбоя.</p> <p><i>Сброс.</i> Установите напряжение на бегунке цепи регулировки оборотов ниже порога сбоя.</p>	<ol style="list-style-type: none"> 1. Осмотрите изоляцию кабелей и разъемы цепи регулировки оборотов на предмет повреждений и при необходимости отремонтируйте или замените их. 2. Замените узел регулировки оборотов электродвигателя.
42	Короткое замыкание цепи регулировки оборотов электродвигателя	<ol style="list-style-type: none"> 1. Слишком низкое напряжение на бегунке цепи регулировки оборотов. 	<p><i>Возникновение.</i> Напряжение на бегунке цепи регулировки оборотов (контакт 16) ниже, чем нижний порог сбоя.</p> <p><i>Сброс.</i> Установите напряжение на бегунке цепи регулировки оборотов выше порога сбоя.</p>	<ol style="list-style-type: none"> 1. Осмотрите кабели и разъемы цепи регулировки оборотов. 2. Замените узел регулировки оборотов электродвигателя.
47	Ошибка НРD/последовательности	<ol style="list-style-type: none"> 1. Входы выключателя питания, сиденья и цепи регулировки оборотов задействованы в неверной последовательности. 2. Неисправная проводка, обжим или переключатели на входах выключателя питания, сиденья или цепи регулировки оборотов. 	<p><i>Возникновение.</i> НРD (High Pedal Disable) или ошибка последовательности, вызванная неверной последовательностью входов выключателя питания, сиденья и цепи регулировки оборотов.</p> <p><i>Сброс.</i> Повторно подключите входы в правильной последовательности (нейтральные оборотов, питание, выключатель сиденья).</p>	<ol style="list-style-type: none"> 1. Выключите и включите питание, не нажимая педали регулировки скорости. 2. Если ошибка не будет устранена, проверьте кабели цепи регулировки оборотов и выключателя сиденья. 3. Выполните повторную калибровку узла акселератора. См. раздел Калибровка акселератора, стр. 17. 4. Замените узел регулировки оборотов электродвигателя.
73	Обнаружена остановка	<ol style="list-style-type: none"> 1. Остановка электродвигателя. 2. Сбой энкодера электродвигателя. 3. Плохие обжимы или неисправная проводка. 4. Проблемы с подачей питания на энкодер электродвигателя. 	<p><i>Возникновение.</i> Не обнаружено движение энкодера электродвигателя.</p> <p><i>Сброс.</i> Выключите и включите выключатель питания.</p>	<ol style="list-style-type: none"> 1. Уменьшите нагрузку на привод, чтобы он мог двигаться при заданных оборотах. 2. Осмотрите кабель энкодера/термистора. Убедитесь, что провода U, V, W электродвигателя подсоединены надлежащим образом. 3. Замените электродвигатель. 4. Замените контроллер.
88	Ошибка счетчика импульсов энкодера	<ol style="list-style-type: none"> 1. Параметр Encoder Steps не соответствует фактическому энкодеру электродвигателя. 	<p><i>Возникновение.</i> Обнаружена неправильная настройка параметра Encoder Steps.</p> <p><i>Сброс.</i> Выключите и включите выключатель питания.</p>	<ol style="list-style-type: none"> 1. Осмотрите кабель энкодера/термистора электродвигателя. 2. Замените электродвигатель.

Чертеж деталей

⚠ Затяните стяжные винты или гайки кабелей с моментом 9–11 Н•м (7–8 футофунтов).







Чертеж деталей

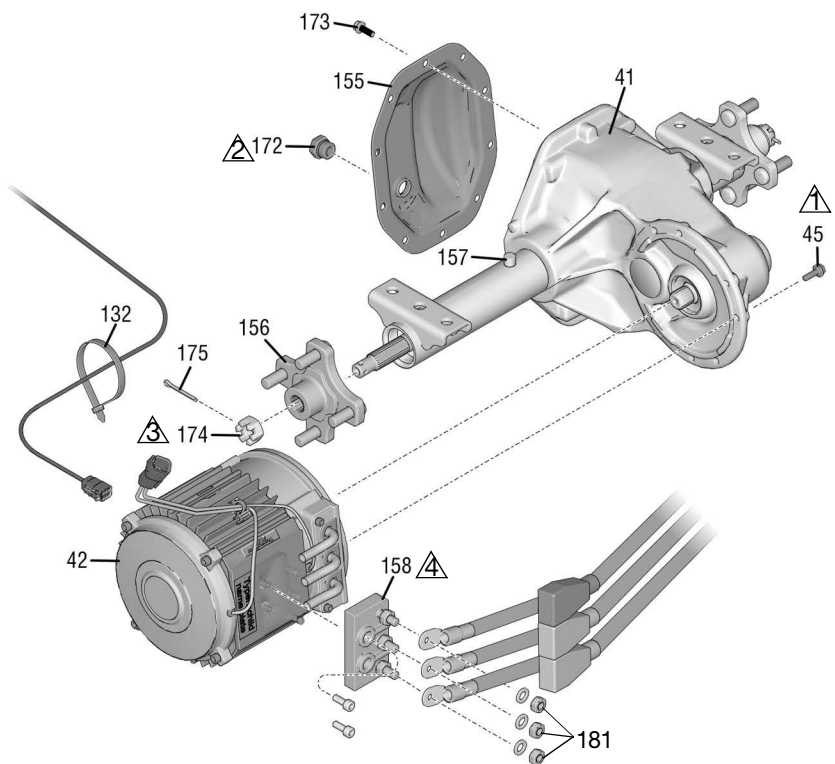


- ▲ 1 Затяните с моментом 11–12 Н•м (8–9 футофунтов).
- ▲ 2 Затяните с моментом 54–81 Н•м (40–60 футофунтов) в перекрестной последовательности.
- ▲ 3 Затяните с моментом 22–27 Н•м (16–20 футофунтов).
- ▲ 4 Затяните с моментом 14–15 Н•м (10–11 футофунтов).

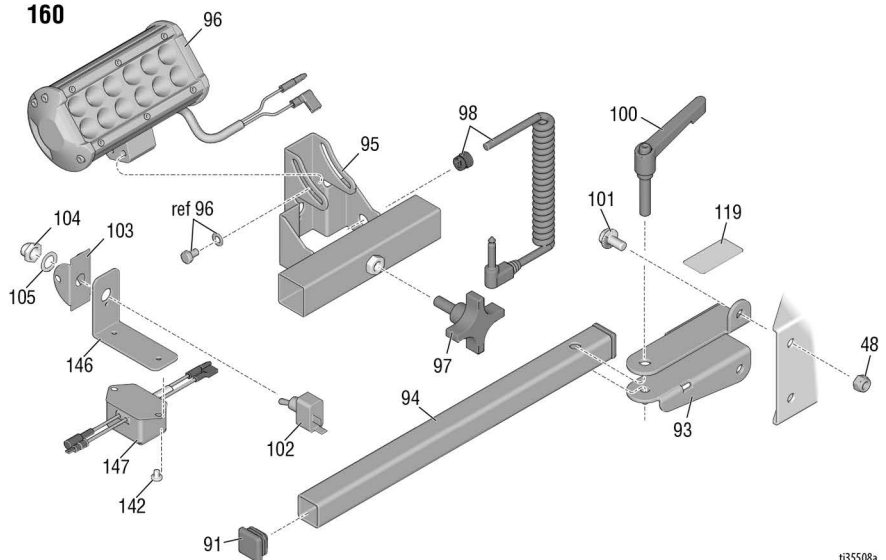
Рисунок деталей — подробные виды

-  Затяните с усилием 8–9 Н•м (6–7 фут-фунтов).
-  Затяните с моментом 27–34 Н•м (20–25 футофунтов).
-  Затяните с моментом 122–156 Н•м (90–115 футофунтов).
-  Затяните с моментом 10,7–11,9 Н•м (7,9–8,7 футофунтов).

Выполняя затяжку, надежно удерживайте гайки гаечным ключом.




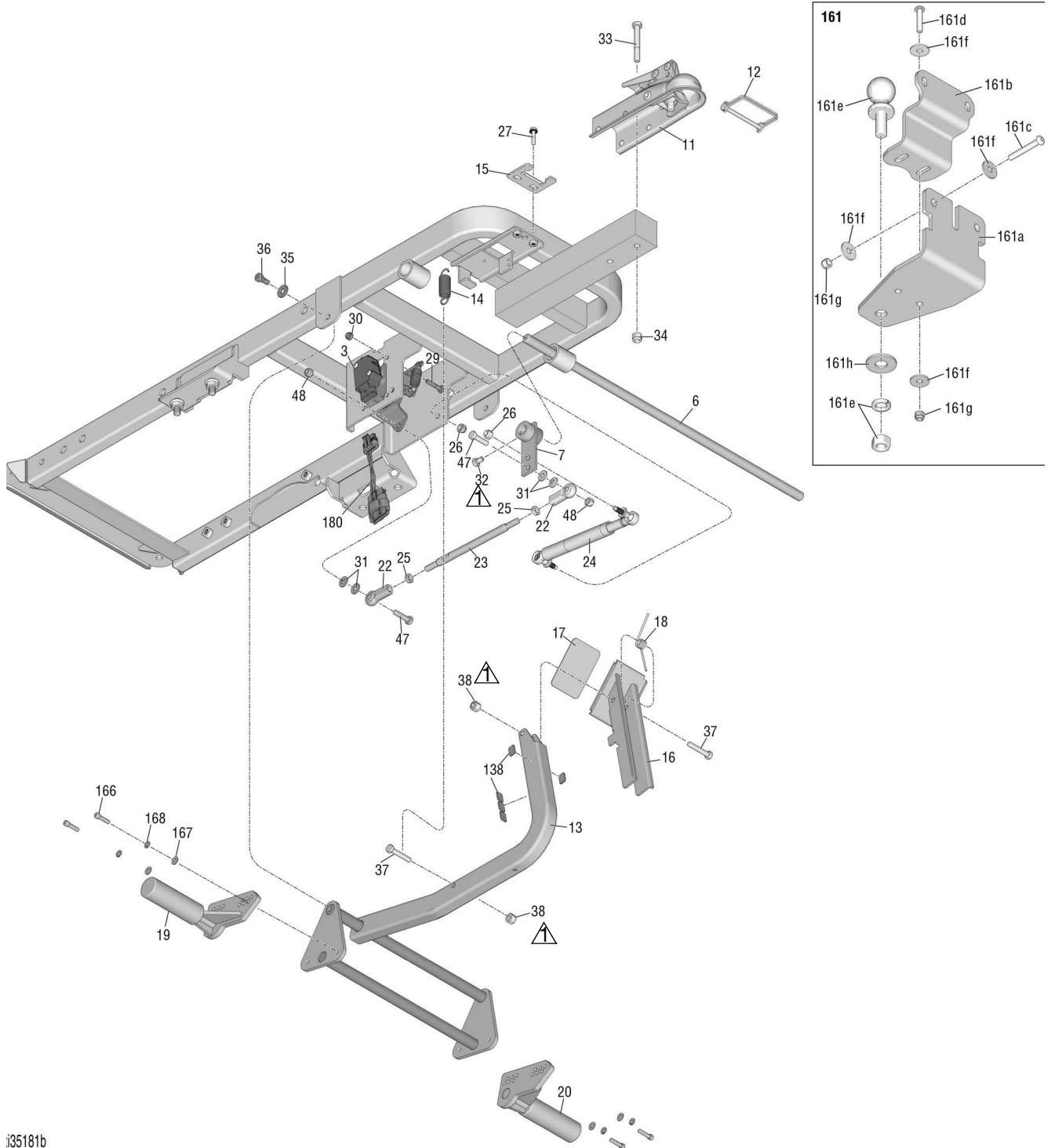
160



ti35508a

Рисунок деталей

 Зажатые детали должны свободно двигаться после затяжки.



i35181b

Список деталей

Спр. №	Артикул	Описание	Кол-во	Спр. №	Артикул	Описание	Кол-во
1	25N649	РАМА, электрическая, для LineDriver	1	45	16X378	ВИНТ с шестигранной фланцевой головкой, М6	6
2	15N470	ПОДНОЖКА	1	47	100521	ВИНТ стяжной, с шестигранной головкой	2
3	25N776	КОМПЛЕКТ регулятора оборотов, включает поз. 180	2	48	111040	ГАЙКА, стопорная, с нейлоновой вставкой, 5/16	4
4	15R872	ВКЛАДЫШ подшипника, фланцевый	2	49	25N471	КАРЕТКА	1
5	116887	ПОДШИПНИК фланцевый, бронзовый	2	50	25N476	ПОДСТАВКА сиденья, окрашенная	1
6	15R794	ВАЛ педали	1	51	100424	ВИНТ стяжной, с шестигранной головкой	2
7	247901	ПЛАСТИНА для тяг	1	52	801020	ГАЙКА стопорная, шестигранная	2
8	25N760	ПЕДАЛЬ регулировочная	2	53	113796	ВИНТ, фланцевый, с шестигранной головкой	2
9	121234	НАКЛАДКА нескользящая, на педаль	2	54	25N477	БАЗА под органы управления, окрашенная	1
10	109570	ШАЙБА простая	2	56	17X959	КРЫЛО	1
11	116889	СОЕДИНИТЕЛЬ шаровый	1	57	112798	ВИНТ самонарезной, с шестигранной головкой	4
12	113696	ШТИФТ для шарового соединителя	1	58	247544	ДЕРЖАТЕЛЬ для бутылки	1
13	247571	СКОБА для рамы	1	59	245341	СИДЕНЬЕ, включает поз. 69, 82 (x4)	1
14	15R123	ПРУЖИНА	1	61	25N483	ПРЕОБРАЗОВАТЕЛЬ напряжения	1
15	15R068	ФИКСАТОР тормоза	1	62	19C163	КОНТРОЛЛЕР электродвигателя	1
16	247572	ПЕДАЛЬ ножного тормоза	1	63	25N487	КОНТАКТОР аккумулятора	1
17	15R409	НАКЛАДКА нескользящая, на тормоз	1	64	17N816	ДЕРЖАТЕЛЬ предохранителей	1
18	15R122	ПРУЖИНА	1	65	131738	ПРЕДОХРАНИТЕЛЬ на 300 ампер	1
19	19B111	ТОРМОЗ регулируемый, правый	1	66	25N482	ПЕРЕКЛЮЧАТЕЛЬ нажимной, отключающий	1
20	19B112	ТОРМОЗ регулируемый, левый	1	67	25N625	ВЫКЛЮЧАТЕЛЬ кулисный	1
21	290159	НАКЛЕЙКА отражательная	1	68	17N638	ВОЛЬТМЕТР цифровой	1
22	17C773	ПАЛЕЦ шаровый, соединительной тяги	2	69	116833	ПЕРЕКЛЮЧАТЕЛЬ защитный, сиденья	1
23	17Z351	СТЕРЖЕНЬ прямой тяги	1	70	25E406	КАБЕЛЬ жгута проводов, 12 В пост. тока	1
24	25N527	АМОРТИЗАТОР педали	1	71	25N649	ЗАГЛУШКА для панели	1
25	103746	ГАЙКА зажимная, шестигранная, 3/8-24	2	72	25N475	КРЫШКА сиденья, окрашенная	1
26	104541	ГАЙКА стопорная, М8	2	73	17X949	ЛОТОК для инструментов	1
27	15R472	КРЕПЛЕНИЕ с шестигранной головкой, фланцевый	2	74	17Y217	РОЗЕТКА на 12 В	2
28	110037	ВИНТ крепежный, с полукруглой головкой	22	75	16P138	ЭТИКЕТКА для источника энергии	2
29	125585	ВИНТ стяжной, с шестигранной головкой	4	76▲	198918	ЭТИКЕТКА предупредительная	2
30	102040	ГАЙКА стопорная, шестигранная	18	77	25N529	ЭТИКЕТКА	2
31	100527	ШАЙБА простая	4	78	25N526	СТОЙКА распределительная	1
32	121280	ВИНТ стяжной, с шестигранной головкой	6	79	16V700	ИЗОЛИРУЮЩАЯ ВСТАВКА	1
33	115348	ВИНТ стяжной, с шестигранной головкой 3/8-16, 5/16-18	2	80	25N480	ЗАРЯДНОЕ УСТРОЙСТВО для аккумулятора	1
34	101566	ГАЙКА стопорная, 3/8-16	2	81	15T120	ЭТИКЕТКА с инструкциями	1
36	121256	ВИНТ с буртиком, с головкой под торцевой ключ	2	82	110996	ГАЙКА шестигранная, с фланцевой головкой	19
37	802127	ВИНТ стяжной, с шестигранной головкой	2	83	125943	ГАЙКА с зазубренным фланцем, 7/16-14	4
38	110838	ГАЙКА стопорная	2	84	17M849	БОЛТ с зазубренным фланцем	4
39	249083	КОЛЕСО пневматическое, в сборе	2	85	103229	ВИНТ стяжной с глухой головкой	2
40	125481	ГАЙКА для колес	8	86	187797	ПРОСТАВКА для желоба	1
41	25N488	Ось коробки передач, включает поз. 155, 156, 157, 172, 173, 174, 175	1	87	17X783	ИЗОЛЯТОР, hvlp	1
42	25N521	ЭЛЕКТРОДВИГАТЕЛЬ коробки передач, включает поз. 158	1	88	17P951	ПОТЕНЦИОМЕТР в сборе	1
43	17Y182	ЗАЩИТА электродвигателя	1	89	17N957	КРУГЛАЯ РУЧКА потенциометра	1
44	116780	ВИНТ с шестигранной головкой, фланцевый	8	90	25U602	АККУМУЛЯТОР, литиевый 24В в комплекте с 90a, 90b, 90c, 112	3

Спр. №	Артикул	Описание	Кол-во	Спр. №	Артикул	Описание	Кол-во
90a		Винт с головкой под ключ M8x1,25x16 мм	8	138	15R608	ПРОСТАВКА для желоба, 12,7 x 19 x 1,6 мм (0,50 x 0,75 x 0,062 дюйма)	5
90b		Стопорная шайба M8	8	141		СЕРИЙНЫЙ ID-номер	2
90c		Плоская шайба M8	16	142	109032	ВИНТ крепежный, с полукруглой головкой	2
91	116895	ЗАГЛУШКА для трубки, квадратная	2	143	25N750	НАКЛАДКА наклеиваемая	5
92	17X783	ШАЙБА нейлоновая	1	146	25N758	СКОБА	1
93	15R063	СКОБА для фары	1	147	25N757	ФИЛЬТР светодиодный	1
94	15R064	ОПОРА для фары	1	148	25N759	ВТУЛКА	4
95	17R099	ТРУБА скобы, для светодиодной фары	1	149	110963	ВИНТ стяжной, с фланцевой головкой	18
96	17R098	ФАРА светодиодная	1	153	126215	ОБРАМЛЕНИЕ для защиты кромок	1,5
97	111145	КРУГЛАЯ РУЧКА зазубренная	1	155	17Z070	КОМПЛЕКТ поддерживающего ролика, с крышкой	1
98	114425	ВТУЛКА разгрузочная	1	156	17Z071	КОМПЛЕКТ оси, со ступицей	2
99	15R308	ШНУР сетевой	1	157	17Z072	ОСЬ с вентиляционным клапаном, с крышкой	1
100	15R864	РУЧКА	1	158	17Z073	КОМПЛЕКТ клеммной колодки	1
101,	111800	ВИНТ, крепежный, с шестигранной головкой	2	159	25N762	КОМПЛЕКТ коробки передач в сборе, включает поз. 41, 42, 45	1
102	111930	ВЫКЛЮЧАТЕЛЬ тумблерный	1	160	25N778	КОМПЛЕКТ фонаря для LineDriver ES	1
103	107255	ЗАЩИТА выключателя	1	161	25N787	КОМПЛЕКТ сцепки	1
104	195428	ЗАЩИТНЫЙ КОЛПАЧОК тумблера	1	161a	17Z155	КРОНШТЕЙН для монтажа сцепки	1
105	105658	КОЛЬЦО фиксирующее	1	161b	17Z156	КРОНШТЕЙН для крепления сцепки	1
106	17N758	ШНУР сетевой, 125 В, для США	1	161c	17Z209	БОЛТ с полусферической головкой, 3/8-16 x 2,75	2
107	278204	ЗАЖИМНАЯ СКОБА линии слива	1	161d	129602	ВИНТ стяжной с полусферической головкой, 3/8 x 1,75	2
108	129627	ПРОСТАВКА нейлоновая, внутр. диам. 3/8	1	161e	116913	ШАР для прицепа	1
109	15C753	ВИНТ крепежный, с шайбой и шестигранной головкой	1	161f	108851	ШАЙБА, плоская	8
111	17Y311	ЭТИКЕТКА для органов управления	1	161g	101566	ГАЙКА стопорная	4
113	17Y313	ЭТИКЕТКА о максимальной мощности	1	161h	110947	ШАЙБА простая	1
115	17Y315	СКОБА контактора	1	164	25U745	ЭТИКЕТКА	2
116	117018	ШАЙБА	5	170	17P925	ЭТИКЕТКА, обслуживание А+	1
117	108050	ШАЙБА, стопорная, пружинная	5	171	16D576	ЭТИКЕТКА, сделано в США	1
118	112117	ВИНТ стяжной, с шестигранной головкой, М6	5	172	120765	ЗАГЛУШКА под фитинг	1
119	15T112	ЭТИКЕТКА	1	173	110963	ВИНТ стяжной, с фланцевой головкой	10
120▲	195793	ЭТИКЕТКА предупредительная	1	174	867021	ГАЙКА шлицованная, шестигранная, 5/8-18	2
121▲	17K396	ЭТИКЕТКА, предупреждающая	1	175	100103	ШПЛИНТ	2
122▲	17Y094	ЭТИКЕТКА о технике безопасности, законопроект 65	1	176		ТРАФАРЕТ идентификационный	1
123	129696	ВИНТ с полукруглой головкой	2	177a*	17S135	ШНУР сетевой, для Великобритании	1
124	25N604	ИНДИКАТОР зуммера	1	177b*	17R033	ШНУР сетевой, для Австралии	1
125	17P454	КАБЕЛЬ, черный, диаметр 0,625 x 0,3 м	2	177c*	17R034	ШНУР сетевой, типа CEE 7/7	1
126	25E392	КАБЕЛЬ красный, диам. 1,3 x 38 см (0,525 x 15 дюймов)	1	177d*	17R035	ШНУР сетевой, для Швейцарии	1
127	25E393	КАБЕЛЬ черный, диам. 1,3 x 33 см (0,525 x 13 дюймов)	1	177e*	17R036	ШНУР сетевой, для Дании	1
128	25E391	КАБЕЛЬ красный, диам. 1,3 x 25 см (0,525 x 10 дюймов)	1	177f*	17R037	ШНУР сетевой, для Италии	1
129	17P455	КАБЕЛЬ черный, диам. поляризованный	2	178	25U747	ЭТИКЕТКА для проводки аккумулятора	1
130	25E389	КАБЕЛЬ черный, диам. 1,3 x 50 см (0,525 x 20 дюймов)	1	179	25N899	КРОНШТЕЙН для переходника дроссельной заслонки (используется только на ранних моделях)	1
131	25E390	КАБЕЛЬ красный, диам. 1,3 x 50 см (0,525 x 20 дюймов)	1	180	25N722	ЖГУТ ПРОВОДОВ акселератора	1
132	404989	РЕМЕНЬ стяжной	1	181	100214	ШАЙБА, стопорная	3
133	25N661	ЖГУТ ПРОВОДОВ для органов управления	1	182	25U741	Пена, заливающая	1
134	25N660	ЖГУТ ПРОВОДОВ для сборки	1	183	25U749	Полоска из вспененного материала	1
135	25N652	ЗАЖИМ петлевой	1				

* Входит в комплект поз. 25N556.

▲ Запасные этикетки безопасности, бирки и карточки предоставляются бесплатно.

Схема электрических соединений — Жгут проводов 25N661

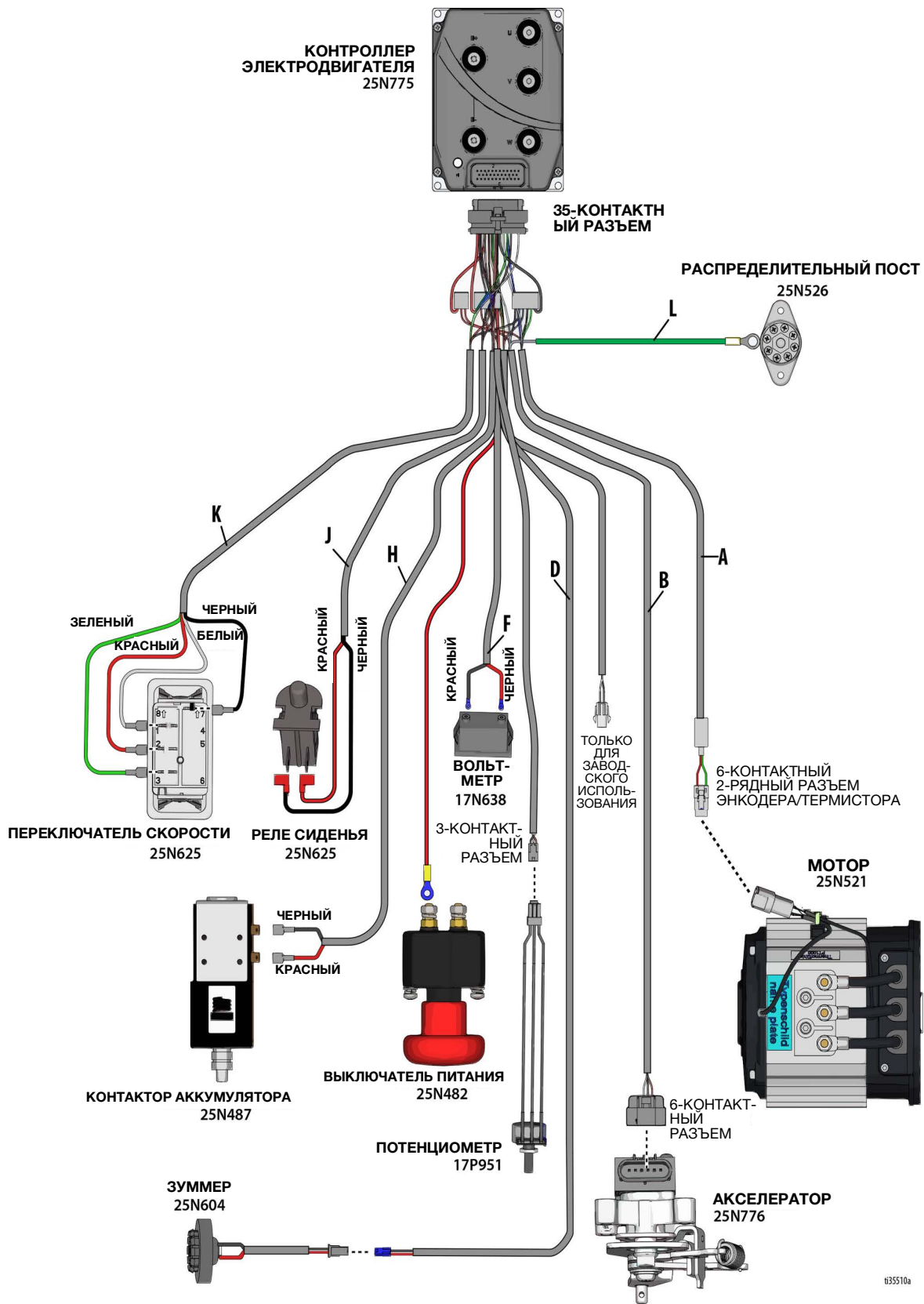


Схема электрических соединений

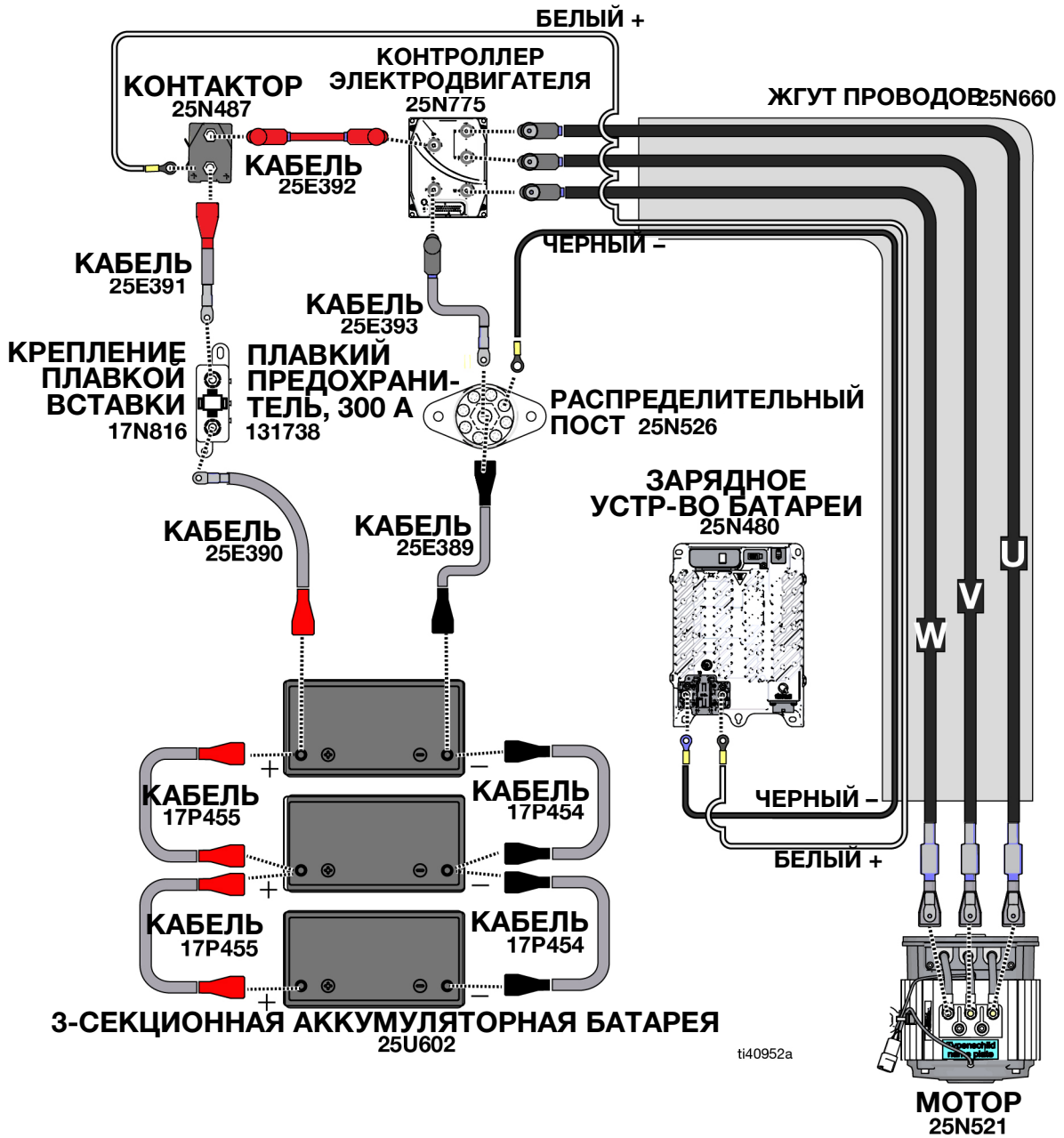
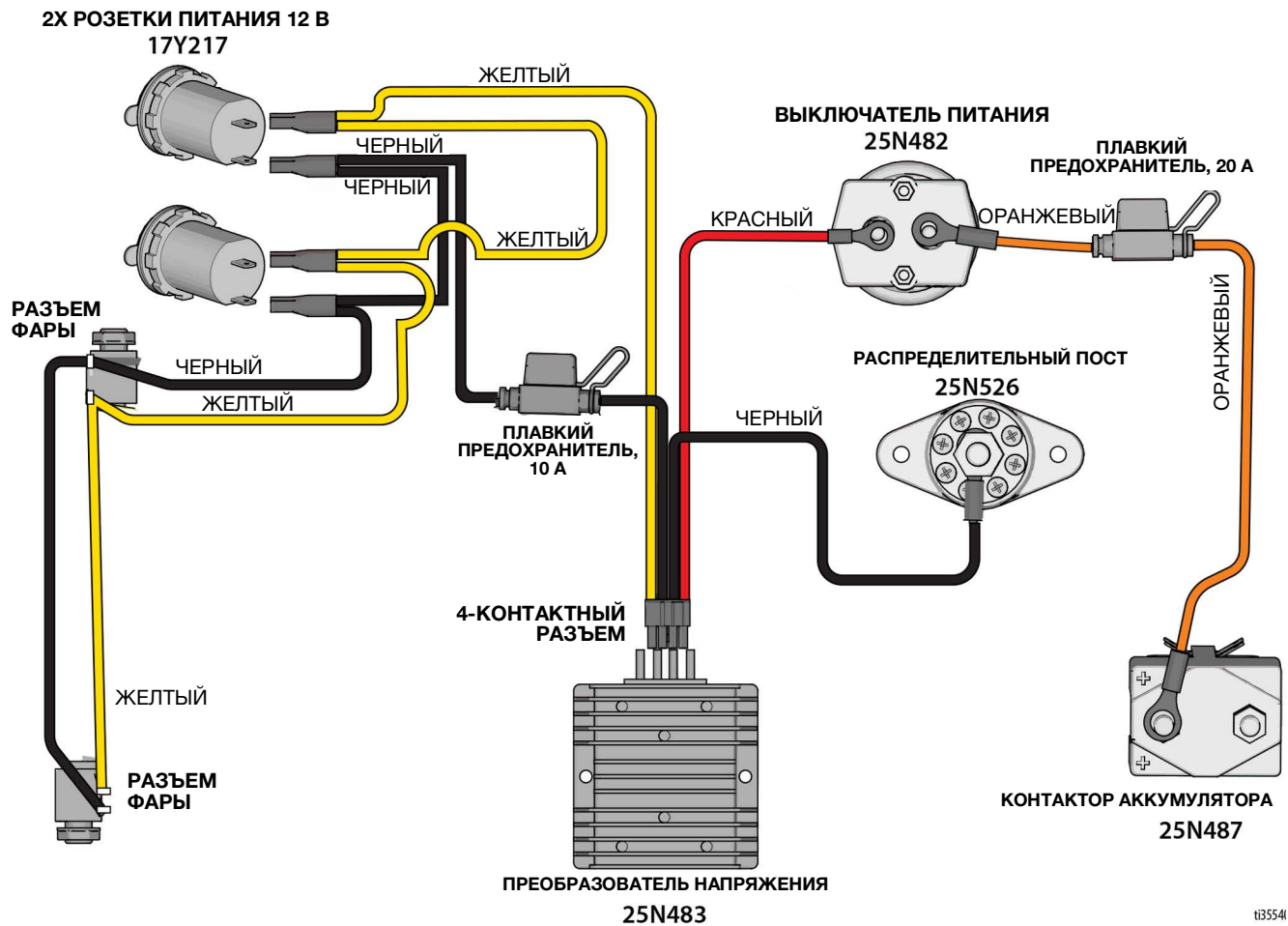


Схема электрических соединений — Жгут проводов 25E406



t3554i

Технические характеристики


LineDriver ES Lithium		
	Американская система	Метрическая система
Размеры		
Высота	48,5 дюйма	1232 мм
Ширина	29,3 дюйма	744 мм
Длина	58,2 дюйма	1478 мм
Вес	384 фунтов	174 кг
Скорость		
Передний ход	0–10 миль/ч	0–16 км/ч
Задний ход	0–6 миль/ч	0–10 км/ч
Аккумуляторы		
Номинальное напряжение комплекта аккумуляторов	24 В пост. тока	
Количество	3	
Тип	Литиевый (LiPO4)	
Напряжение (номинальное)	24 В пост. тока	
Размеры	12,6 x 6,93 x 8,86 дюйма	320 x 176 x 225 мм
Емкость (номинальная, при 10-часовом режиме разряда)	50 ампер-часов / аккумулятор	
Зарядный ток	27,1 В перем. тока	
Разъем для подзарядки аккумулятора		
Диапазон входного напряжения	100-240 В перем. тока	
Частота входного напряжения	50–60 Гц	
Номинальный переменный ток	6,0 А при 120 В перем. тока	3,1 А при 230 В перем. тока
Макс. мощность зарядного устройства	650 Вт	
Температура аккумулятора		
Эксплуатация	14-140°F	-10-60°C
Зарядка	32-113°F	0-45°C
Хранение	32-113°F	0-45°C
Уровень шума (дБа), измеренный на расстоянии 1 м (3,1 фута) в соответствии с ISO 3744.*		
Акустическая мощность:	<70	
Акустическое давление:	<70	
* Не включает звук от движущейся техники: см. соответствующее руководство.		
Вибрация (м/с²) (ежедневное воздействие – 8 часов)*		
Сиденье и педали	<0,5	
* Не включает вибрацию от движущейся техники: см. соответствующее руководство.		
Все товарные знаки являются собственностью их владельцев.		

Технические характеристики

Срок хранения	Неограниченно долго при условии замены деталей/компонентов в соответствии с графиком технического обслуживания в период хранения и с процедурами хранения, описанными в прилагаемом руководстве.				
Техническое обслуживание в период хранения	Перед хранением произведите замену фильтра и гидравлического масла.				
Срок службы	Срок службы варьируется в зависимости от интенсивности эксплуатации, способов хранения и технического обслуживания. Минимальный срок службы — 25 лет.				
Сервисное обслуживание в течение срока службы	Производите замену шин каждые 5 лет или реже в зависимости от интенсивности эксплуатации.				
Утилизация по истечении срока службы	Если состояние оборудования не позволяет продолжить его использование, оно должно быть демонтировано и выведено из эксплуатации. Отдельные детали следует отсортировать по материалам и утилизировать надлежащим образом. Информацию об основных конструкционных материалах можно найти в разделе «Материалы конструкции».				
Код даты/серийный код Graco	Месяц (первый символ)	Год (второй и третий символы)	Серия (четвертый символ)	Артикул (5 - 10 символ)	Серия (11 - 16 символ)
Пример кода даты: A16A	A = январь	16 = 2016	A = серийный контрольный номер		
Пример серийного кода: L16A232749000102	L = декабрь	16 = 2016	A = серийный контрольный номер	6-значный буквенно-цифровой артикул	6-значный последовательный серийный номер

Законопроект 65 штата Калифорния (США)

РЕЗИДЕНТЫ КАЛИФОРНИИ

 **ПРЕДУПРЕЖДЕНИЕ.** Раковые заболевания и вред репродуктивной системе — www.P65warnings.ca.gov.

Стандартная гарантия компании Graco

Компания Graco гарантирует, что во всем оборудовании, упомянутом в настоящем документе, произведенном компанией Graco и маркированном ее наименованием, на момент его продажи первоначальному покупателю отсутствуют дефекты материала и изготовления. За исключением случаев предоставления каких-либо особых, расширенных или ограниченных гарантий, опубликованных компанией Graco, компания обязуется в течение двенадцати месяцев с момента продажи отремонтировать или заменить любую деталь оборудования, которая будет признана компанией Graco дефектной. Эта гарантия действительна только в том случае, если оборудование устанавливается, эксплуатируется и обслуживается в соответствии с письменными рекомендациями компании Graco.

Ответственность компании Graco и эта гарантия не распространяются на случаи общего износа оборудования, а также на любые неисправности, повреждения или износ, вызванные неправильным монтажом или эксплуатацией, абразивным истиранием или коррозией, недостаточным или неправильным техническим обслуживанием, халатностью, авариями, внесением изменений в оборудование или применением деталей других производителей. Кроме того, компания Graco не несет ответственности за неисправности, повреждения или износ, вызванные несовместимостью оборудования компании Graco с устройствами, вспомогательными принадлежностями, оборудованием или материалами, которые не были поставлены компанией Graco, либо неправильным проектированием, изготовлением, монтажом, эксплуатацией или техническим обслуживанием устройств, вспомогательных принадлежностей, оборудования или материалов, которые не были поставлены компанией Graco.

Эта гарантия имеет силу при условии предварительно оплаченного возврата оборудования, в котором предполагается наличие дефектов, уполномоченному дистрибьютору компании Graco для проверки заявленных дефектов. В случае подтверждения заявленного дефекта компания Graco обязуется бесплатно отремонтировать или заменить все дефектные детали. Оборудование будет возвращено первоначальному покупателю с предварительной оплатой транспортировки. Если в результате проверки оборудования не будет выявлено никаких дефектов материалов или изготовления, ремонт будет проведен за разумную плату, которая может включать стоимость работ, деталей и транспортировки.

НАСТОЯЩАЯ ГАРАНТИЯ ЯВЛЯЕТСЯ ИСКЛЮЧИТЕЛЬНОЙ И ЗАМЕНЯЕТ ВСЕ ПРОЧИЕ ГАРАНТИИ, ЯВНО ВЫРАЖЕННЫЕ ИЛИ ПОДРАЗУМЕВАЕМЫЕ, ВКЛЮЧАЯ, ПОМИМО ПРОЧЕГО, ГАРАНТИЮ ТОВАРНОГО СОСТОЯНИЯ ИЛИ ГАРАНТИЮ ПРИГОДНОСТИ ДЛЯ ОПРЕДЕЛЕННОЙ ЦЕЛИ.

Указанные выше условия определяют рамки обязательств компании Graco и меры судебной защиты покупателя в случае любого нарушения гарантии. Покупатель согласен с тем, что применение других средств судебной защиты (включая, помимо прочего, случайные или косвенные убытки в связи с упущенной выгодой, упущенными сделками, травмами персонала или порчей имущества, а также любые иные случайные или косвенные убытки) невозможно. Все претензии по случаям нарушения гарантии должны быть предъявлены в течение двух (2) лет с момента продажи.

КОМПАНИЯ GRACO НЕ ПРЕДОСТАВЛЯЕТ НИКАКИХ ГАРАНТИЙ, ЯВНЫХ ИЛИ ПОДРАЗУМЕВАЕМЫХ, ОТНОСИТЕЛЬНО ТОВАРНОЙ ПРИГОДНОСТИ ИЛИ СООТВЕТСТВИЯ КАКОЙ-ЛИБО ОПРЕДЕЛЕННОЙ ЦЕЛИ В ОТНОШЕНИИ ВСПОМОГАТЕЛЬНЫХ ПРИНАДЛЕЖНОСТЕЙ, ОБОРУДОВАНИЯ, МАТЕРИАЛОВ ИЛИ КОМПОНЕНТОВ, ПРОДАВАЕМЫХ, НО НЕ ПРОИЗВОДИМЫХ КОМПАНИЕЙ GRACO. На указанные изделия, проданные, но не изготовленные компанией Graco (например, электромоторы, выключатели, шланги и т. д.), распространяется действие гарантий их производителя, если таковые имеются. Компания Graco будет оказывать покупателю надлежащее содействие в предъявлении любых претензий по случаям нарушения таких гарантийных обязательств.

Ни при каких обстоятельствах компания Graco не несет ответственности за непрямые, случайные, особые или косвенные убытки, связанные с поставкой компанией Graco оборудования или комплектующих в соответствии с этим документом или с использованием каких-либо продуктов или других товаров, проданных по условиям этого документа, будь то в связи с нарушением договора, нарушением гарантии, неосторожностью со стороны компании Graco или в каком-либо ином случае.

Информация о компании Graco

Чтобы ознакомиться с последними сведениями о продукции Graco, посетите веб-сайт www.graco.com.

Сведения о патентах см. на веб-сайте www.graco.com/patents.

ДЛЯ РАЗМЕЩЕНИЯ ЗАКАЗА обратитесь к дистрибьютору Graco или позвоните по телефону 1-800-690-2894, чтобы узнать координаты ближайшего дистрибьютора.

Все письменные и визуальные данные, содержащиеся в настоящем документе, отражают самую свежую информацию об изделии, имеющуюся на момент публикации. Компания Graco оставляет за собой право в любой момент вносить изменения без уведомления.

Перевод оригинальных инструкций. This manual contains Russian. MM 3A9034

Главный офис компании Graco: Minneapolis

Международные представительства: Бельгия, Китай, Япония, Корея

GRACO INC. AND SUBSIDIARIES • P.O. BOX 1441 • MINNEAPOLIS MN 55440-1441 • USA

© Graco Inc., 2021. Все производственные объекты компании Graco зарегистрированы согласно стандарту ISO 9001.

www.graco.com

Редакция С, ноябрь 2022