

# LineDriver® ES 리튬

3A9073E

KO

차선 도장 및 제거 장비의 추진에 사용됩니다. 이 장비는 전문가만 사용할 수 있습니다. 폭발 위험이 있는 환경 또는 위험(분류된) 장소에서 사용이 금지되어 있습니다.

**모델: 25U670, 25U671**


10 mph(16 kph) 최대 작동 속도

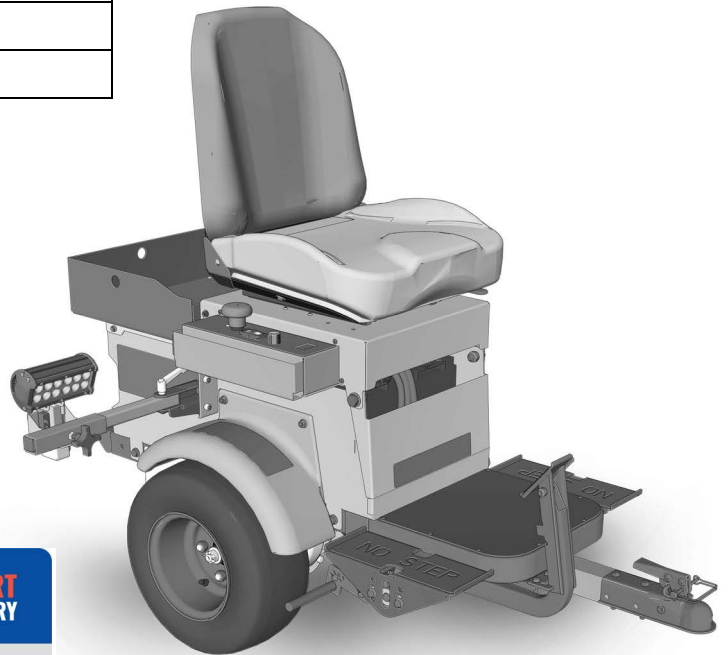


### 중요 안전 지침

이 장비를 사용하기 전에 이 설명서 및 관련 LineLazer®, GrindLazer® 및 ThermoLazer® 설명서의 경고와 지침을 모두 읽으십시오. 이 지침을 잘 보관하십시오.


관련 설명서:	
Power Sonic Quick Guide(하단의 QR 코드를 스캔하십시오)	
710-0138	Delta-Q 배터리 충전기
3A6720	히치 수신기 키트


LineDriver ES 리튬			
	모델	시리즈	코드 어댑터
---	25U670	B	북미
	25U671	B	북미 호주 CEE 7/7 덴마크 이탈리아 스위스 영국




**POWERSONIC**  
TRUSTED BATTERY SOLUTIONS

**SMART BATTERY**

 **LEARN MORE ABOUT THE LITHIUM BLUETOOTH BATTERY SERIES**

  
 Quick Guide

  
 App Download

정품 Graco 교체용 부품만 사용하십시오.  
Graco 정품이 아닌 교체용 부품을 사용하면 보증이 무효화될 수 있습니다.



**SERVICE**  
to every customer, every time

??  ??

[www.graco.com/techsupport](http://www.graco.com/techsupport)












PROVEN QUALITY. LEADING TECHNOLOGY.

# 목차




경고 .....	3	수리 .....	19
구성품 식별 .....	6	배터리 팩 교체 .....	19
설정 .....	7	트랜스 액슬 교체 .....	20
12V 보조 포트 .....	7	트랙션 모터 교체 .....	20
시동 .....	8	모터 컨트롤러 교체 .....	20
제어 내용 .....	8	모터 교체: 시리즈 A에서 시리즈 B .....	20
일일 검사 .....	9	재활용 및 폐기 .....	21
작동 .....	10	재활용 및 배터리 폐기 .....	21
작동 중 차이 .....	10	제품 사용 기간 만료 .....	21
작동 방법 .....	10	문제 해결 - LineDriver .....	22
경사면에서 작동 .....	11	문제 해결 - 모터 컨트롤러 .....	23
트레일러 적재 및 하역 .....	11	부품 도면 .....	28
배터리 충전 .....	12	부품 도면 .....	29
유지보수 .....	14	부품 도면 - 자세히 보기 .....	30
주차/비상 브레이크 조정 또는 교체 .....	14	부품 도면 .....	31
스로틀 링크 조정 .....	15	부품 목록 .....	32
커플러 조정 .....	16	배선도 - 하니스 25N661 .....	34
가속기 보정(키트 25N880 사용) .....	17	배선도 .....	35
트랜스 액슬 정비 .....	18	배선도 - 하니스 25E406 .....	36
		기술 사양 .....	37
		Graco 표준 보증 .....	39
		Graco 정보 .....	39

# 경고

다음 경고는 이 장비의 설정, 사용, 접지, 유지보수, 수리에 대한 것입니다. 느낌표 기호는 일반적인 경고를 나타내며 위험 기호는 각 절차에 대한 위험을 의미합니다. 설명서 본문이나 경고 라벨에 이러한 기호가 나타나면 해당 경고를 다시 참조하십시오. 이 섹션에서 다루지 않은 제품별 위험 기호 및 경고가 해당되는 경우 본 설명서 본문에 나올 수 있습니다.

 <h2 style="margin: 0;">경고</h2>	
	<p><b>움직이는 차량 위험</b>                      무주의하거나 무모한 행동은 사고를 유발합니다. 차량에서 낙하, 사람 또는 물체와의 충돌이나 다른 차량과 충돌한 경우 심각한 부상 또는 사망을 초래할 수 있습니다.</p> <ul style="list-style-type: none"> <li>• 라인 스트라이핑 또는 차선 제거 장비에 연결되어 있지 않으면 작동하지 마십시오.</li> <li>• 방향/속도 페달에 올라가지 마십시오.</li> <li>• 회전할 때는 천천히 주행하십시오. 45° 이상으로 회전하지 마십시오.</li> <li>• 정지 마찰이 손실되면 내리막길에서 차량이 미끄러질 수 있습니다.</li> <li>• 7.5° 이상의 경사면에서는 작동하지 마십시오.</li> <li>• <b>탑승 용도로 사용하지 마십시오.</b></li> <li>• 견인차량으로 사용하지 마십시오.</li> <li>• 차선 도장 또는 차선 제거 장비에만 사용하십시오.</li> <li>• 모든 교통 상황에서 적절한 교통 통제를 사용하십시오. 미국 통합 교통 통제 설비 매뉴얼(MUTCD), 미국 교통부, 미국 연방 도로청 또는 현지 고속도로 및 교통 규정을 참조하십시오.</li> </ul>
 	<p><b>교통 위험</b>                      자동차 충돌은 심각한 부상이나 사망을 초래할 수 있습니다.</p> <ul style="list-style-type: none"> <li>• 도로에 차량이 운행되는 상태에서 작동하지 마십시오.</li> <li>• 교통 통제를 사용하십시오.</li> </ul>
 	<p><b>감전 위험</b>                      이 장비는 접지해야 합니다. 시스템의 접지, 설정 또는 사용이 올바르지 않으면 감전 사고의 원인이 될 수 있습니다.</p> <ul style="list-style-type: none"> <li>• 장비를 수리하기 전에 전원을 끄고 전원 코드를 뽑으십시오.</li> <li>• 접지된 전기 콘센트에만 연결하십시오.</li> <li>• 3선 연장 코드만 사용하십시오.</li> <li>• 전원 및 연장 코드의 접지된 단자가 손상되지 않아야 합니다.</li> <li>• 비에 노출되지 않도록 주의하십시오. 실내에 보관하십시오.</li> </ul>
	<p><b>장비 오용 위험</b>                      장비를 잘못 사용하면 중상을 입거나 사망에 이를 수 있습니다.</p> <ul style="list-style-type: none"> <li>• 피곤한 상태 또는 약물이나 술을 마신 상태로 장치를 작동하지 마십시오.</li> <li>• 장비를 매일 점검하십시오. 마모되거나 손상된 부품이 있으면 즉시 수리하거나 제조업체의 정품 부품으로만 교체하십시오.</li> <li>• 장비를 변형하거나 개조하지 마십시오. 개조하거나 수정하면 대리점의 승인이 무효화되고 안전에 위험할 수 있습니다.</li> <li>• 모든 장비는 사용하는 환경에 맞는 등급을 갖고 승인되었는지 확인하십시오.</li> <li>• 장비는 지정된 용도로만 사용하십시오. 자세한 내용은 대리점에 문의하십시오.</li> <li>• 작업장 근처에 어린이나 동물이 오지 않게 하십시오.</li> <li>• 관련 안전 규정을 모두 준수하십시오.</li> </ul>

# ⚠ 경고

	<p><b>화상 위험</b></p> <p>장비가 작동되는 동안 가열되는 장비 표면과 유체가 매우 뜨거울 수 있습니다. 심각한 화상을 방지하려면 다음을 수행합니다.</p> <ul style="list-style-type: none"> <li>• 뜨거운 유체 또는 장비를 만지지 마십시오.</li> </ul>
	<p><b>배터리 위험</b></p> <p>배터리는 잘못 다룰 경우 배터리액이 누출되거나, 폭발하거나, 화상 또는 폭발을 야기할 수 있습니다. 개방된 배터리의 내용물은 심각한 염증 및/또는 화학적 화상을 일으킬 수 있습니다. 피부에 묻은 경우, 비누와 물로 씻어내십시오. 눈에 들어간 경우, 최소 15분간 물로 세척한 후 즉시 의료 조치를 받으십시오.</p> <ul style="list-style-type: none"> <li>• 환기가 잘 이루어지는 장소에서만 배터리를 교체하고, 페인트 및 솔벤트를 포함한 인화성 또는 가연성 물질로부터 격리하십시오.</li> <li>• 배터리를 사용하지 않을 경우, 키, 못, 나사와 같은 금속 물체 또는 배터리 단자에 회로 단락을 유발할 수 있는 기타 금속 물체로부터 격리시키십시오.</li> <li>• 불 속에 던지지 마십시오.</li> <li>• 본 설명서에 열거된 Graco가 승인한 충전기만으로 충전하십시오.</li> <li>• 0° ~ 45°C(32° ~ 113°F)의 온도에서 보관하거나 충전하십시오.</li> <li>• -10° ~ 60°C(14°~140°F) 온도에서 사용하십시오.</li> <li>• 배터리를 물이나 비에 노출시키지 마십시오.</li> <li>• 배터리를 분해하거나, 부수거나, 뚫지 마십시오.</li> <li>• 균열이 발생되었거나 손상된 배터리를 사용하거나 충전하지 마십시오.</li> <li>• 현지 법령 및/또는 규정에 따라 폐기하십시오.</li> </ul>
    	<p><b>충전기 감전, 화재 및 폭발 위험</b></p> <p>부적절한 설치 또는 사용은 감전, 화재 및 폭발을 야기할 수 있습니다.</p> <ul style="list-style-type: none"> <li>• 환기가 잘 이루어지는 장소에서만 충전하고, 페인트 및 솔벤트를 포함한 인화성 또는 가연성 물질로부터 격리하십시오.</li> <li>• 가연성 또는 인화성 표면에서 충전하지 마십시오.</li> <li>• 충전하는 동안 배터리를 방치하지 마십시오.</li> <li>• 충전이 완료되면 충전기 플러그를 즉시 뽑으십시오.</li> <li>• 이 설명서에 명시된 Graco 승인 배터리만 충전하십시오. 다른 배터리는 파열될 수 있습니다.</li> <li>• 건조한 장소에서만 사용하십시오. 물이나 비에 노출하지 마십시오.</li> <li>• 균열이 발생되었거나 손상된 충전기를 사용하지 마십시오.</li> <li>• 전원 공급 코드가 손상된 경우, 모델에 따라 충전기 또는 코드를 교체하십시오.</li> <li>• 청소하기 전에 콘센트에서 충전기를 분리하십시오.</li> <li>• 충전기에 끼우기 전 배터리의 외부 표면이 깨끗하고 건조된 상태인지 확인하십시오.</li> <li>• 비충전용 배터리를 충전하려고 시도하지 마십시오.</li> <li>• 충전기를 분해하지 마십시오. 충전기는 공인 서비스 센터에서만 정비 또는 수리를 받으십시오.</li> </ul>

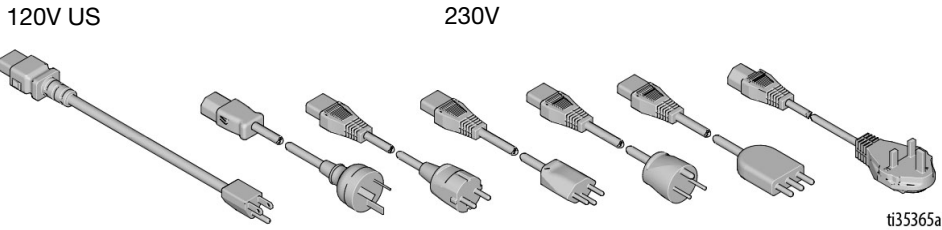
# ⚠ 경고



### 접지

이 제품은 반드시 접지해야 합니다. 전기 회로 단락이 발생할 경우, 접지하면 전류가 빠져나갈 전선이 제공되므로 감전의 위험이 줄어듭니다. 이 제품에는 적절한 접지선과 함께 접지 플러그로 구성된 코드가 장착되어 있습니다. 플러그는 관련 지역 규정 및 법령에 따라 올바르게 설치 및 접지된 콘센트에 꽂아야 합니다.

- 접지 플러그를 잘못 설치하면 감전의 위험이 있습니다.
- 코드나 플러그의 수리 또는 교체가 필요한 경우 접지 선을 플랫 블레이드 단자에 연결하지 마십시오.
- 녹색(노란색 줄이 있을 수도 있음) 겉 표면의 절연물이 있는 와이어가 접지 선입니다.
- 접지 지침을 완전히 이해할 수 없거나 제품이 올바르게 접지되었는지에 관해 의문이 있는 경우 자격 있는 전기 기술자나 정비 요원에게 문의하십시오.
- 제공된 플러그는 개조하지 마십시오. 플러그가 콘센트에 맞지 않으면 자격 있는 전기 기술자를 통해 올바른 콘센트를 설치해야 합니다.
- 이 제품은 공칭 전압이 120V 또는 230V인 회로에 사용할 수 있으며, 아래 그림에 나온 플러그와 비슷한 접지 플러그가 있습니다.



- 제품은 플러그와 동일한 구성을 갖는 콘센트에 연결해야 합니다.
- 본 제품에 어댑터를 사용하지 마십시오.

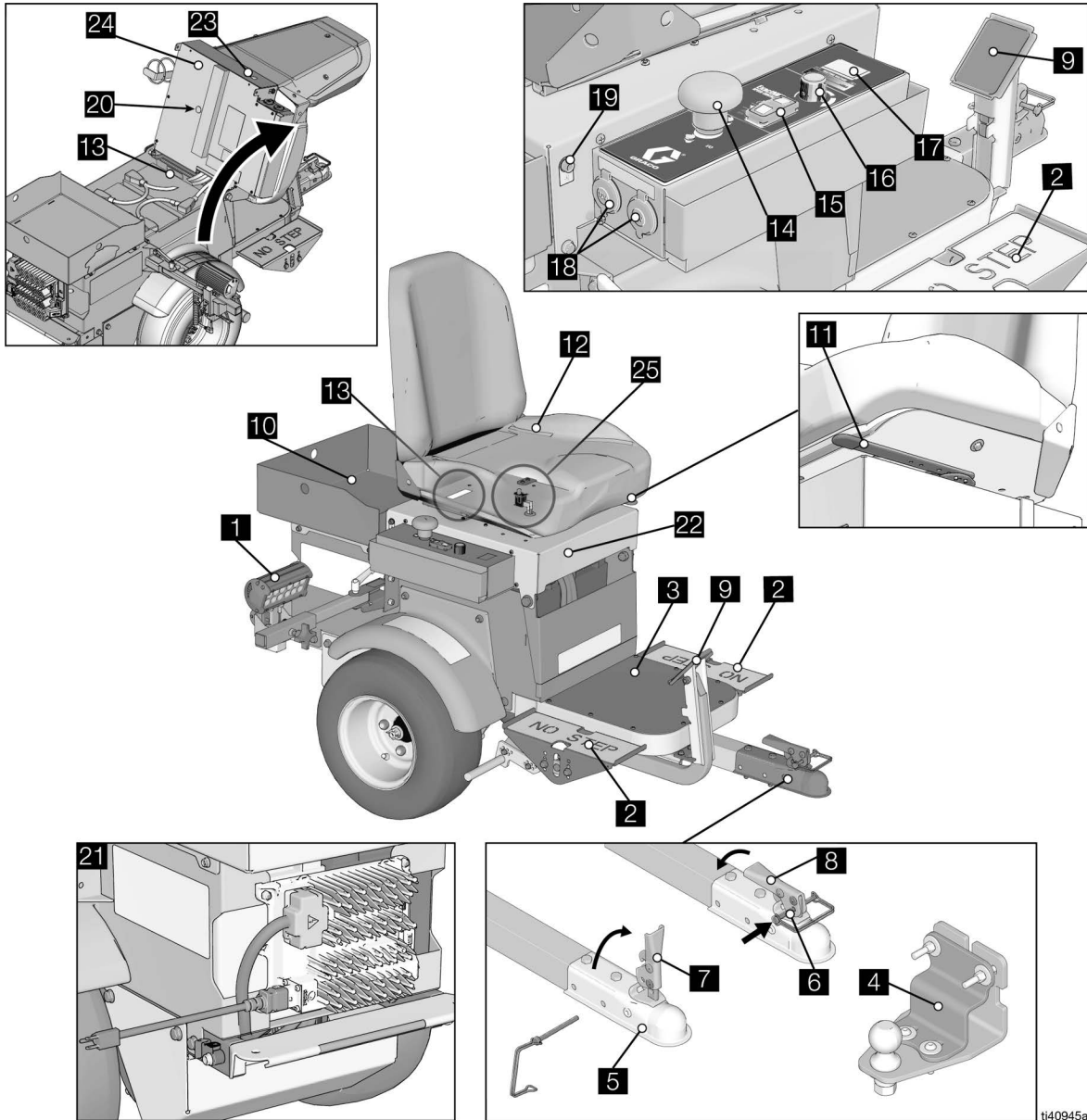


### 개인 보호 장비

작업 구역에서는 눈 부상, 청각 손실, 독성 연기의 흡입 및 화상을 포함한 심각한 부상을 방지할 수 있도록 적절한 보호 장비를 착용하십시오. 이러한 보호 장비는 다음과 같지만 이에 국한되지 않습니다.

- 보안경 및 청각 보호대
- 유체 및 솔벤트 제조업체의 권장에 따른 호흡용 보호구, 보호복, 장갑.

# 구성품 식별



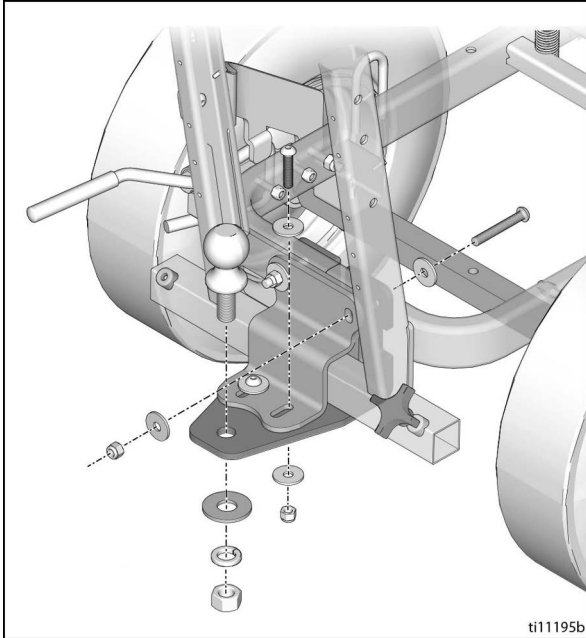
ti40945a

1	전조등
2	방향/속도 페달
3	스텝 플레이트
4	히치
5	커플러
6	안전 핀 위치
7	핸들 열림
8	핸들 잠김
9	파킹/비상 브레이크
10	도구 트레이
11	시트 조정
12	운전석
13	일련 ID

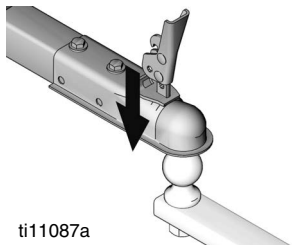
14	전원 스위치
15	속도 스위치
16	ExactMil™ 속도 제어
17	전압계
18	12V Aux. 전력
19	전구 소켓
20	모터 제어장치 진단 표시등
21	배터리 충전기
22	시트 뚜껑
23	버저
24	시트 커버
25	시트 인터록 스위치

# 설정

1. 제공된 램프를 팔레트에 설치합니다.
2. 히치 수신기를 라인 스트라이핑 또는 차선 제거 장비 장비에 연결합니다(히치 수신기 키트 25N787 설명서 3A6720).

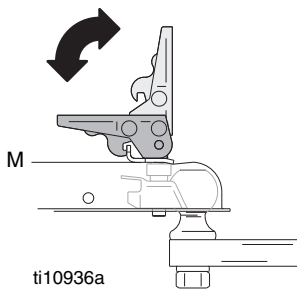


3. LineDriver 커플러를 스트라이퍼 또는 그라인더 히치 볼에 설치합니다.

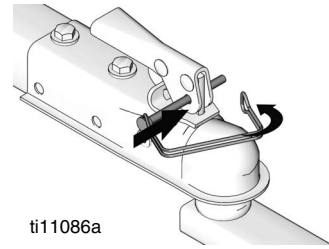


4. 커플러를 잠금 위치(M)에 끼워 잠급니다.

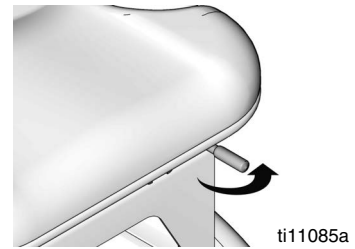
**참고:** 커플러가 너무 조여져 있어 잠그기 어렵거나 커플러를 잠근 후에도 느슨한 경우 커플러를 조정해야 합니다. 커플러 조정, 16 ???을 참고하십시오.



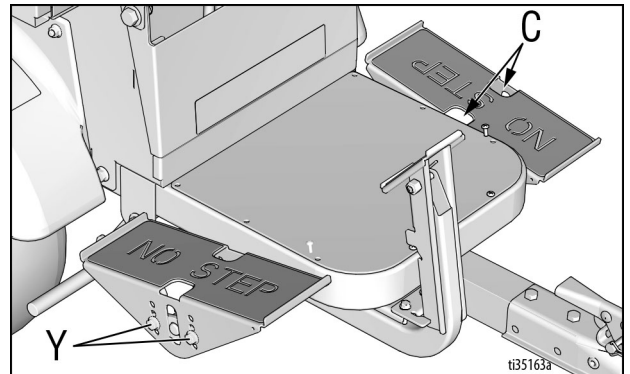
5. 래치에 안전 핀을 삽입합니다.



6. 시트 아래의 레버로 시트를 앞/뒤로 조정합니다.



7. 볼트(Y)를 제거/교체하여 페달 높이를 원하는 위치로 조정합니다.
8. 페달의 윗면에 있는 두 개의 볼트(C)를 풀습니다. 페달을 원하는 위치로 돌립니다. 볼트를 조입니다.



## 12V 보조 포트

부속품에 전원을 공급하기 위해 12V 보조 전원 포트가 제공됩니다.

### 주의 사항

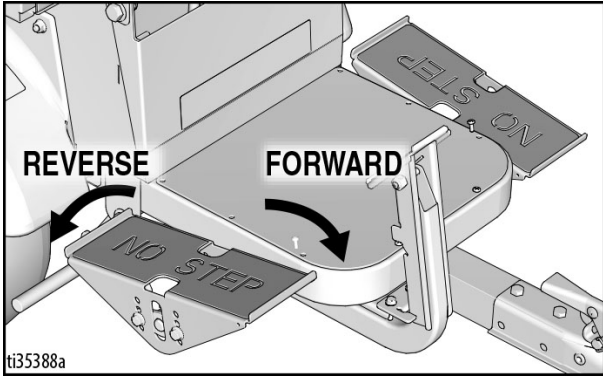
12V 보조 포트는 부속품에 전원을 공급하는 데 사용해야 합니다. 다른 방법을 사용하여 부속품에 전원을 공급하면 배터리가 손상될 수 있습니다.

# 시동

## 제어 내용

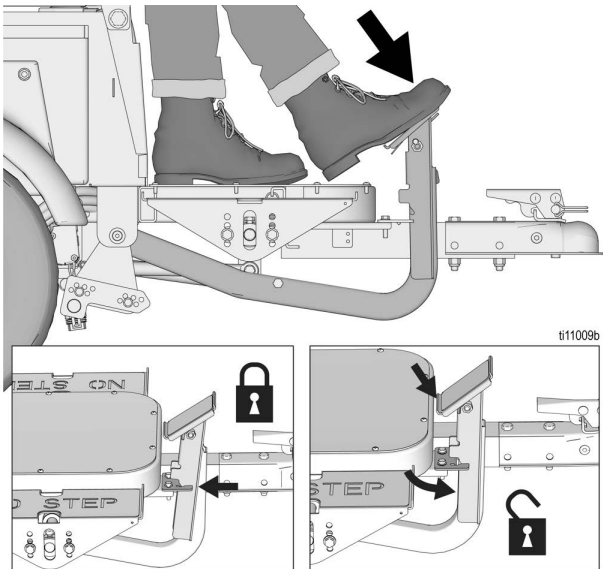
### 방향/속도 페달

방향/속도 페달은 LineDriver를 앞뒤로 움직입니다. 전진에서 후진으로 바꾸면 브레이크 동작이 발생합니다. 양쪽 발을 페달에서 떼면 LineDriver가 멈춥니다. 한쪽 발 또는 양쪽 발을 사용하여 페달을 작동합니다.



### 파킹/비상 브레이크

주차/비상 브레이크는 비상시 기계를 정지시키며 정지했을 때 굴러가지 않도록 합니다. 주차/비상 브레이크를 잠그려면 브레이크가 잠길 때까지 누릅니다. 해제하려면 브레이크 페달의 하부 가장자리를 누릅니다.

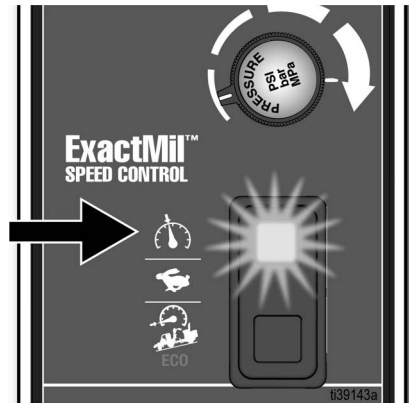


### 속도 스위치

#### ExactMil™ (속도 제어장치) 모드

ExactMil 모드는 속도를 일정하게 유지하여 페인트 두께를 일정하게 만듭니다. ExactMil 모드를 활성화하려면:

1. 움직이지 않도록 합니다. 속도 제어 노브를 시계 반대 방향으로 끝까지 돌립니다.
2. 속도 스위치를 ExactMil 위치로 설정합니다.



3. 전진하려면 페달을 누릅니다. 속도 제어 노브를 원하는 속도 설정으로 조정합니다.

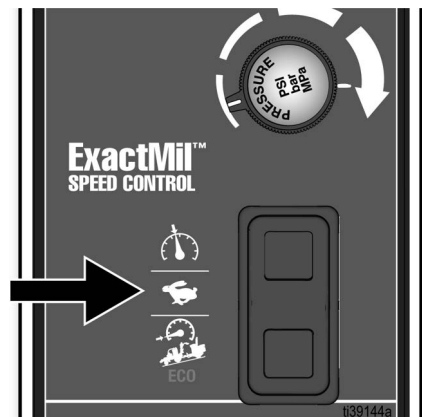
**참고:** ExactMil 속도 제어장치는 전진할 때만 활성화됩니다. 후진 속도에는 영향을 주지 않습니다. ExactMil 속도 제어장치는 페달에서 얻을 수 있는 최대 속도를 제한합니다.

ExactMil 모드를 비활성화하려면:

- 속도 스위치를 중앙 위치로 되돌립니다.

#### 최대 속도 모드


속도 스위치를 중앙 위치로 설정합니다. 그러면 10 mph(16 kph)의 전진 속도 및 7 mph(11 kph)의 후진 속도까지 가능합니다.

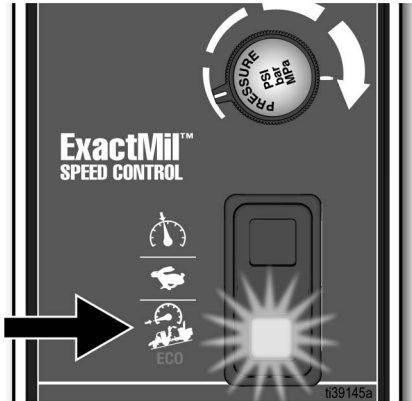




### 경사면/ECO 모드

경사면/ECO 모드는 모든 작동에 권장되는 기본 모드입니다. 적재 및 하역, 붐비는 구역과 같이 더 큰 제어력이 필요할 경우에 유용합니다. 경사면/ECO 모드는 경사면에서 작동할 때 사용해야 합니다. 배터리 수명을 늘리는 효과도 있습니다. 경사면/ECO 모드를 활성화하려면:

- 속도 스위치를 경사면/ECO  위치로 설정합니다.



**참고:** 경사면/ECO 모드는 전진 속도를 5.5 mph(9 kph)로 제한하고 후진 속도를 4 mph(6 kph)로 제한합니다.

경사면/ECO 모드를 비활성화하려면:

- 속도 스위치를 중앙 위치로 되돌립니다.

### 버저

버저는 다른 작동 조건을 표시하기 위해 울립니다.

전원 스위치를 켜 후 약 1초 동안의 단일 신호음.	방향/속도 제어 페달이 현재 활성화되었습니다.
매초마다 반복되는 신호음.	배터리가 심하게 방전되었습니다. <b>배터리 충전</b> , 12 페이지를 참조하십시오.
6.5 mph(10 kph) 이상의 속도로 이동하는 동안 연속 신호음.	방향/속도 페달에서의 제동 효과 감소 <b>확장된 제동 거리</b> , 11 페이지의 경고를 참조하십시오.

### 일일 검사

LineDriver ES 리튬을 사용하기 전에 다음 검사를 매일 실시하십시오.

1. 배터리 충전 레벨을 확인합니다. 완전히 충전되지 않은 경우 충전합니다.
2. 커플러의 움직임이 과도한지 여부를 검사합니다. 필요에 따라 조정합니다. **커플러 조정**, 16 페이지를 참조하십시오. 더 이상 조정할 수 없을 경우 커플러를 교체하십시오.
3. 시트 인터록 스위치의 기능을 확인하십시오. 시트 인터록 스위치는 작업자가 시트를 벗어나거나 방향/속도 페달을 비활성화하면 ES 드라이브를 정지시킵니다.
  - a. 주차/비상 브레이크를 켜면 전원 스위치가 커기 위치로 이동하여 LineDriver ES 옆에서 멈춥니다.
  - b. 방향/속도 페달을 가볍게 터치하십시오. LineDriver ES가 이동하려고 해서 안 됩니다.
  - c. 시트에 앉아서 방향/속도 페달을 가볍게 터치하십시오. 장치가 이동하려 해서 안 됩니다.
  - d. LineDriver가 위의 단계 b 및 c에 설명된 것처럼 반응하지 않은 경우 시트 인터록 스위치를 정비하십시오.
4. 주차/비상 브레이크 기능 및 조정을 점검하십시오.
  - a. 평평한 야외를 선택하십시오. 장치를 3 mph(5 kph)까지 가속하십시오.
  - b. 전원 스위치를 OFF 위치로 이동시켜 LineDriver ES가 자유롭게(프리휠) 구르도록 하십시오.
  - c. 주차/비상 브레이크를 사용하여 장치를 정지시키십시오. 브레이크를 조정하려면 **주차/비상 브레이크 조정 또는 교체**, 14 페이지를 참조하십시오.

# 작동

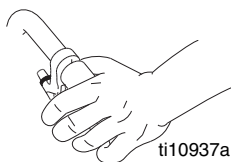
## 작동 중 차이

LineDriver ES 리튬은 가솔린 구동식 LineDriver와 다르게 작동합니다.

1. LineDriver ES는 전원이 꺼졌을 때 경사면에서 특히 자유롭게 구릅니다. 고기 전에 주차/비상 브레이크를 채우십시오.
2. 주차/비상 브레이크를 해제하기 전에 전원을 켜십시오.
3. 배터리 충전 상태가 낮아지면 성능이 저하됩니다. 작동 시간이 약 1시간 남았을 때 전압계가 점멸하기 시작합니다. 배터리가 심하게 방전되고 LineDriver ES가 막 꺼지려고 할 때 버저는 약 1초마다 울립니다.
4. 방향/속도 페달의 반응이 더 부드럽습니다. 작업장에서 작동하기 전 이 부드러운 반응에 대해 알아보십시오.

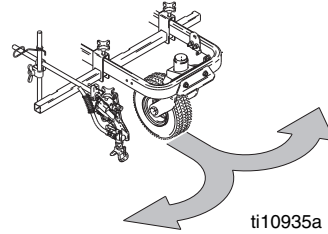
## 작동 방법

1. 시트 인터록 스위치를 작동하기 위해 시트에 앉습니다. 방향/속도 페달이 눌러지지 않았는지 확인하십시오.
2. 전원 스위치를 켜십시오. 버저가 몇 초 후 울려 방향/속도 페달이 이제 활성화되었다는 것을 표시합니다.
3. LineDriver 및 연결된 장비의 주차/비상 브레이크를 풉니다.
4. 제어 손잡이를 꼭 쥐어 연결된 장비의 캐스터 휠을 해제합니다.



**참고:** LineDriver 모션은 정방향/역방향으로 움직입니다. 회전은 스트라이퍼 또는 그라인더로 합니다.

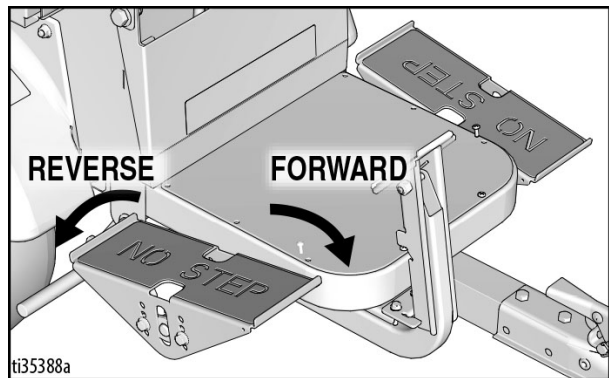
5. 스트리퍼 또는 그라인더 핸들바를 눌러 원하는 방향으로 회전을 시작합니다.



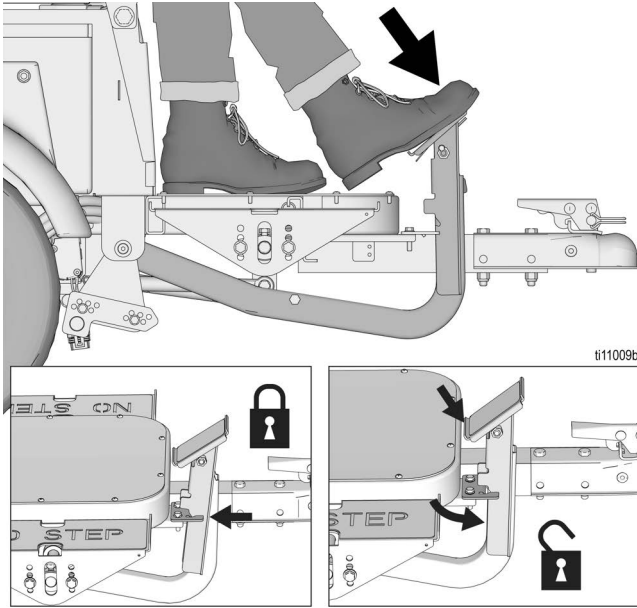
<p><b>프리휠 위험</b> 전원 스위치를 끄면 드라이브 전원이 손실됩니다. 드라이브 전원이 꺼지면 LineDriver가 프리휠 동작하여 제어되지 않고 구를 수 있습니다.</p> <ul style="list-style-type: none"> <li>• LineDriver가 움직이고 있는 동안에는 전원을 끄지 마십시오.</li> <li>• LineDriver가 움직이는 동안 드라이브 전원이 꺼질 경우 주차/비상 브레이크를 사용하여 LineDriver를 정지시키십시오.</li> <li>• 전원 스위치를 끄거나(OFF) 시트에서 일어나기 전에 항상 주차/비상 브레이크를 잠그십시오.</li> </ul>				

6. 아래 그림과 같이 방향/속도 페달을 움직여 LineDriver를 구동합니다. 전진에서 후진으로 바꾸면 브레이크 동작이 발생합니다.

**참고:** 양쪽 발을 페달에서 떼면 LineDriver가 멈춥니다.



7. LineDriver를 작동하지 않을 때는 주차/비상 브레이크를 잠급니다. 그러면 경사면에서 굴러가지 않습니다.



## 경사면에서 작동

### 확장된 제동 거리

경사면에서 작동하면 제동 거리가 확장됩니다.

1. 경사면에서 작동할 때는 스피드 스위치에서 경사면/ECO 모드를 선택합니다.
2. 경사면에서 작동할 때는 주차/비상 브레이크를 사용할 준비를 하십시오.

**참고:** 7.5°(13%) 이상의 경사로에서는 작동하지 마십시오.

<p><b>제동 효과 감소로 인한 위험</b>                  방향/속도 페달에서의 제동력은 경사면을 6.5 mph (10 kph) 속도로 내려갈 때 현저하게 감소됩니다. 제동 효과가 감소하면 제동 거리가 평소보다 길어져 사고가 유발될 수 있습니다.</p> <p>제동 효과 감소 조건이 발생하면 연속 버저 알람이 울립니다. 이 알람이 울리면 주차/비상 브레이크를 사용하여 속도를 줄이십시오. 그렇게 하지 않으면 심각한 부상을 입을 수 있습니다.</p> <ul style="list-style-type: none"> <li>• 이러한 알람이 울리도록 하는 방식으로 운전하지 마십시오.</li> </ul>				

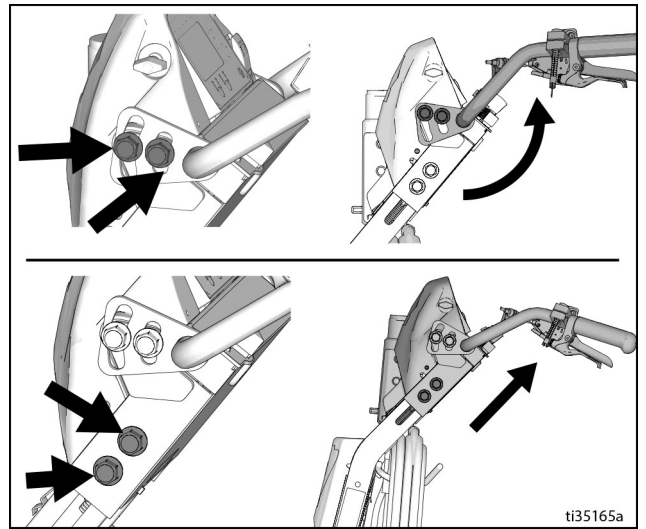
## 경사면에서 출발 및 정지

1. 경사면에 주차할 때에는 전원 스위치를 끄기(OFF) 전에 주차/비상 브레이크를 잠그십시오.
2. 경사면에서 출발할 때 주차/비상 브레이크를 풀기 전에 전원 스위치를 켜고(ON) 장비에 시동을 거십시오.

## 트레일러 적재 및 하역

**참고:** LineDriver ES는 전원이 꺼졌을 때 경사면에서 특히 자유롭게 구릅니다. 끄기 전에 주차/비상 브레이크를 채우십시오. 주차/비상 브레이크를 해제하기 전에 전원을 켜십시오.

1. LineDriver는 항상 스트라이퍼 또는 그라인더에 연결합니다.
2. 수평면을 사용하여 적재 및 하역합니다. 램프 뒤에 충분한 공간을 남겨 둡니다.
3. 장치 및 작업자의 중량을 처리할 수 있도록 적재 램프를 충분히 길게 사용합니다.
4. 스트라이퍼 또는 그라인더 핸들바를 가장 높은 위치로 조정합니다. 시트를 최대한 뒤로 밀습니다.



5. 오른쪽 발로 주차/비상 브레이크를 채웁니다. 왼쪽 발로 속도를 제어합니다. ECO 모드를 사용하여 속도를 제한합니다.
6. 램프를 똑바로 위/아래로 천천히 작동합니다(기울어지지 않게 작동하십시오).
7. 램프를 넘어갈 때는 핸들바를 단단히 잡습니다.

**참고:** 램프가 체결/해제될 때 스트라이퍼 또는 그라인더 핸들바가 위/아래로 흔들립니다. 다리를 치워 둡니다.

## 배터리 충전

--	--	--	--	--

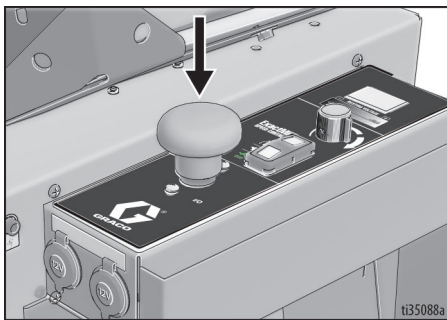
환기가 잘 이루어지는 장소에서만 배터리를 교체 및 충전하고, 페인트 및 용제를 포함한 인화성 또는 가연성 물질로부터 격리하십시오. 충전 중에 충전기가 뜨거워질 수 있습니다. 만지지 마십시오. 자세한 내용은 충전기 설명서를 참조하십시오.

LineDriver를 사용하지 않을 때는 언제든지 충전기를 사용할 수 있습니다. 배터리가 완전히 충전되면 충전기가 자동으로 정지됩니다.

배터리는 50% 충전 상태로 공장에서 출고됩니다. 배터리는 자기 방전되므로 처음으로 사용하기 전에 배터리를 충전하십시오. 완전히 방전된 배터리를 충전하는 데 약 10-12시간이 소요되며 배터리를 3/4까지 충전하는 데 약 4시간이 소요됩니다.

**참고:** 배터리 수명은 주기당 방전 심도에 따라 달라집니다. 배터리를 50% 심도로 방전하면 각 주기에서 100% 심도로 방전하는 것보다 수명 주기가 2배 이상 길어집니다.

1. 장치를 건조하고 환기가 잘 이루어지는 장소에 배치하고, 페인트 및 용제를 포함한 인화성 또는 가연성 물질로부터 격리합니다.
2. 휠이 노면이 아니라 실제로 접지된 표면 위에 있도록 운전자의 위치를 잡습니다.
3. 전원 스위치가 **끄기** 위치에 있는지 확인하십시오.



4. 스마트폰 카메라를 사용하여 Power Sonic Quick Guide 및 Battery 앱을 스캔하고 다운로드하여 배터리 잔량을 확인하십시오.

**POWER PS SONIC**  
TRUSTED BATTERY SOLUTIONS

**SMART BATTERY**

LEARN MORE ABOUT THE  
**LITHIUM BLUETOOTH BATTERY SERIES**

Quick Guide

App Download

5. 충전 코드를 장치의 충전 포트에 연결합니다. 충전기 설명서에 따라 연장 코드를 충전 코드에 연결하고 벽면 전원 콘센트에 꽂습니다.
6. 배터리가 완충되면 배터리 충전기 플러그를 항상 뽑으십시오.

--	--	--	--	--

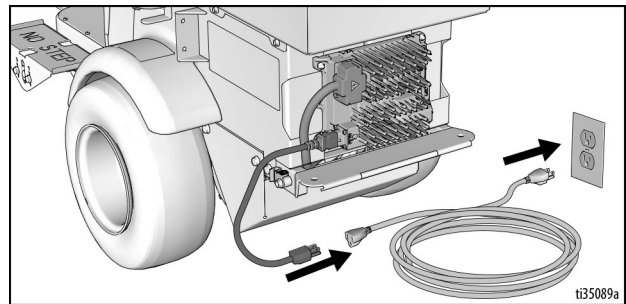
이 장비는 정전기 스파크나 감전 위험을 줄이도록 접지되어야 합니다. 감전 또는 정전기 스파크는 연기를 발생시켜 점화되거나 폭발할 수 있습니다. 부적절한 접지는 감전을 유발할 수 있습니다. 적절한 접지는 전류에 대한 탈출 경로를 제공합니다.

언제나 관련 지역 규정에 따라 올바르게 설치 및 접지된 콘센트를 사용하십시오.

제공된 플러그는 개조하지 마십시오. 플러그가 콘센트에 맞지 않으면 자격 있는 전기 기술자를 통해 올바른 콘센트를 설치해야 합니다.

### 전력 요구사항

- 모든 모델이 동일한 배터리 충전기를 사용합니다. 전원 요구 사항에 관해서는 **기술 사양**, 37 페이지를 참조하십시오.

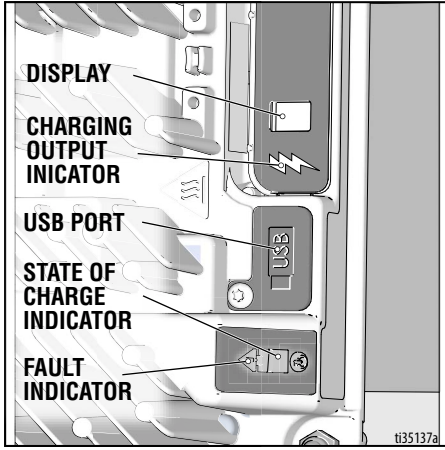


### 배터리 유지보수

- 충전 - 24시간 후에는 항상 충전기의 플러그를 뽑으십시오.
- 보관 - 보관하는 동안 배터리 충전기의 플러그를 벽면 전원에 꽂은 채로 두지 마십시오. 최적의 배터리 수명을 유지하기 위해 충전 상태가 20% 미만으로 떨어지지 않도록 하십시오.
- 장기 저장 애플리케이션에서 리튬 배터리를 100%의 충전 상태로 보관해서는 안 됩니다. 30-70%의 충전 상태로 보관하십시오.
- 장기 저장 권장 온도: 15° ~ 35°C(59° ~ 95°F).

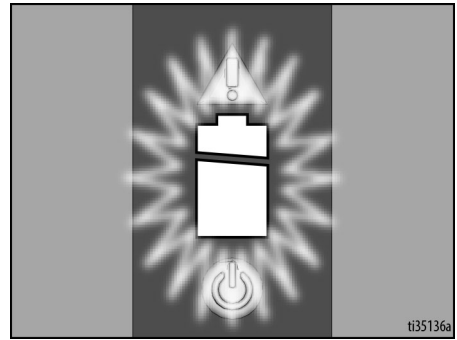
- 7. 충전 출력 표시기가 충전기 출력이 활성 상태임을 나타냅니다.
- 8. 전원이 연결되면 충전기가 즉시 충전을 시작합니다.

**참고:** 배터리는 충전하는 동안 30V로 충전된 다음, 완전히 충전되면 다시 27V로 떨어집니다.



**참고:** 충전 표시에 다른 상태를 나타내는 코드가 표시될 수 있습니다. 자세한 내용은 충전기 설명서를 참조하십시오.

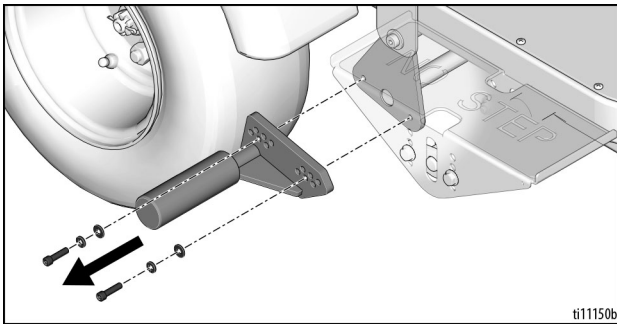
- ‘F’ 코드는 내부 결함 상태로 인해 충전이 중지되었음을 의미합니다.
  - ‘E’ 코드는 외부 오류 상태로 인해 충전이 중지되었음을 의미합니다.
9. 배터리 충전 표시기가 녹색으로 켜져 있으면 충전이 완료된 것입니다.



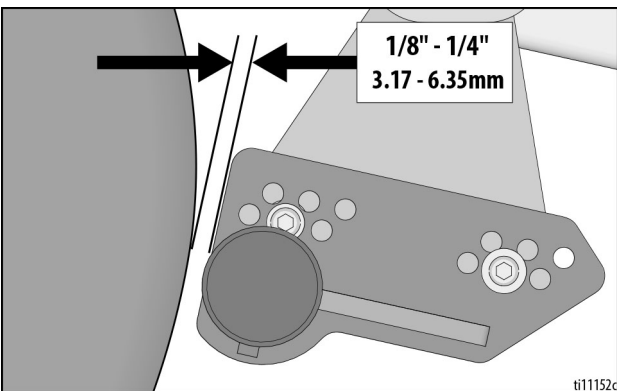
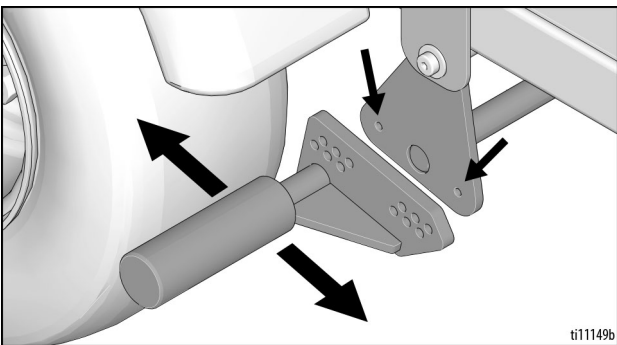
# 유지보수

## 주차/비상 브레이크 조정 또는 교체

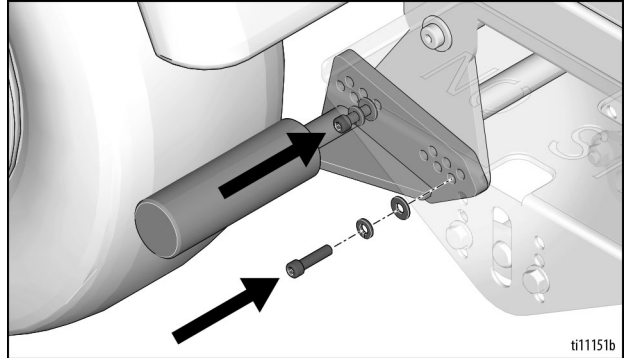
1. 타이어를 차단하여 LineDriver가 움직이지 않도록 하십시오. 주차/비상 브레이크를 해제하십시오.
2. 전원 스위치가 끄기 위치에 있는지 확인하십시오.
3. 타이어 사이드월마다 작동 압력으로 타이어에 공기를 주입합니다. 브레이크 로드를 고정하는 두 개의 볼트를 분리합니다.



4. 브레이크 로드를 타이어에서 1/8~1/4in로 배치하는 구멍 패턴을 선택합니다.



5. 두 개의 볼트를 장착하고 브레이크 로드를 고정합니다. 두 번째 타이어에 대해서도 반복합니다.



**참고:** 브레이크 로드는 한 쪽에서 다른 쪽으로 전환할 수 없습니다. 위 그림에 나타난 모델은 오른쪽 모델입니다.

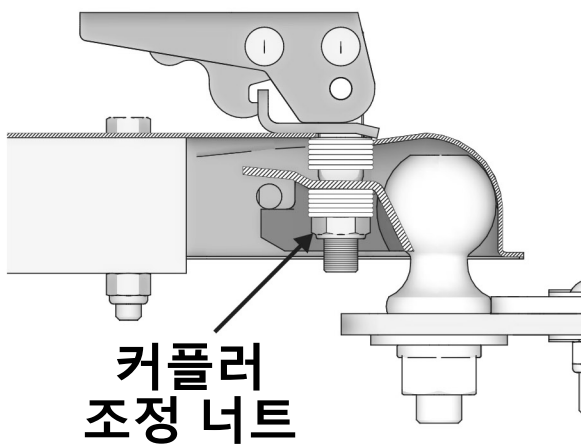
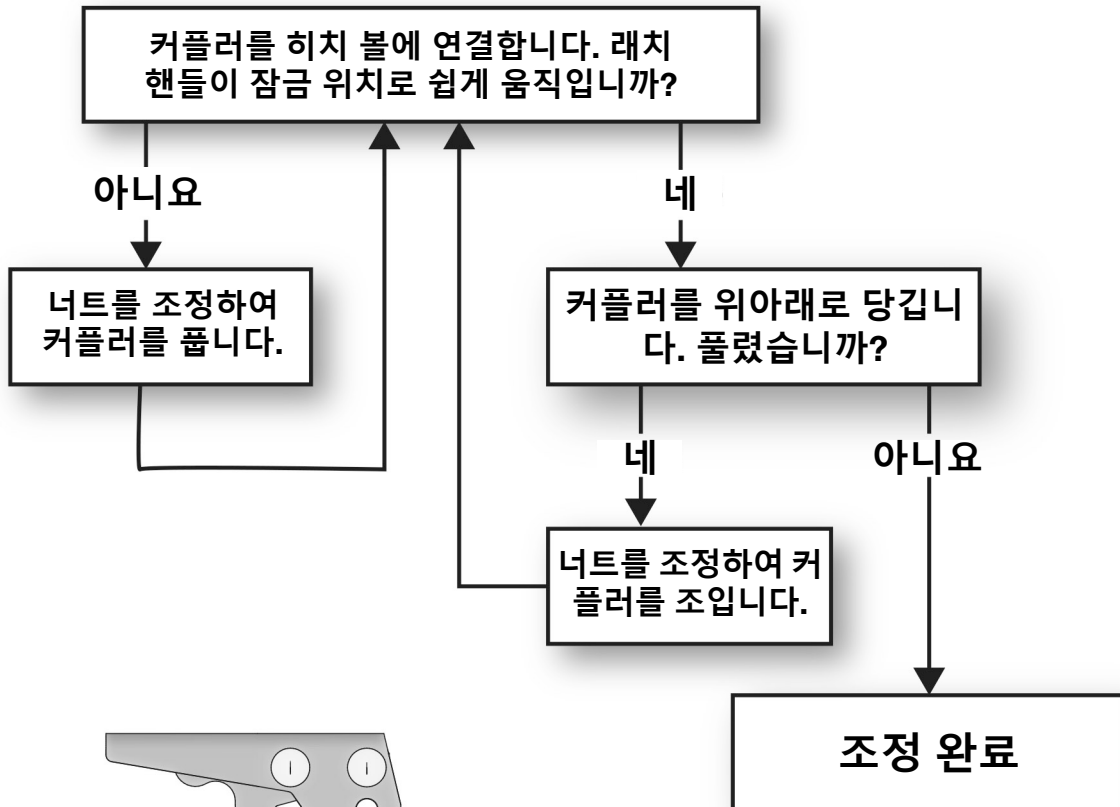


## 커플러 조정

너무 조여졌거나 너무 느슨한 커플러는 조정해야 합니다.

조정하기 전에 볼과 커플러가 마모되었는지 점검합니다. 조일 수 없는 경우 전체 커플러를 교체하십시오.

전원 스위치가 끄기 위치에 있는지 확인하십시오.

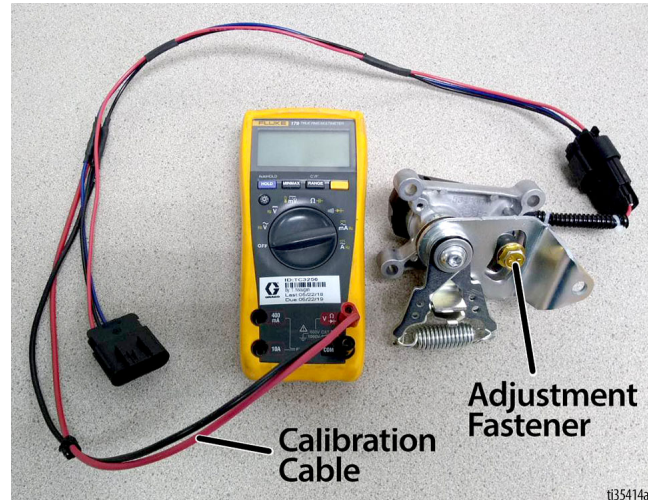
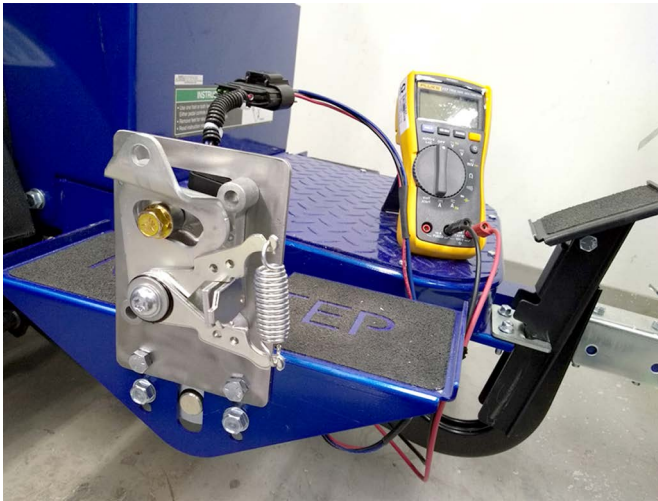


ti35315a



## 가속기 보정(키트 25N880 사용)

1. 전원을 끄십시오. 주차/비상 브레이크를 채우십시오.
2. LineDriver가 후방 범퍼에 놓일 때까지 천천히 히치 커플러를 들어 올립니다.
3. LineDriver에서 가속기를 분리합니다.
4. 아래 사진과 같이 보정 케이블을 연결합니다. 디지털 멀티미터를 사용하여 볼트 DC를 측정합니다.
5. 보정 플레이트에 가속기를 장착하고 페달에 플레이트를 장착합니다. 이렇게 하면 더 쉽게 고정 장치를 토크로 조일 수 있습니다.
6. 운전석에 아무것도 없어야 시트 인터록 스위치가 휠의 움직임을 막을 수 있습니다. 전원을 켜십시오.
7. 조정 고정 장치를 풀고 중립 위치 전압을  $2.45 \pm 0.05$ 볼트로 설정합니다. 보정 플레이트를 사용하여 가속기를 이 위치에 고정합니다. 조정 고정 장치를 90-100in-lbs의 토크로 조입니다.
8. 가속기 암을 앞뒤로 돌린 다음 중립 위치로 되돌립니다. 필요한 경우 전압을 재조정합니다. 전원을 끄십시오.
9. LineDriver에 가속기를 설치합니다. 링크를 연결할 때 타이 로드 엔드를 조정하여 부품을 정렬할 때 압력이 필요하지 않도록 합니다. 그렇지 않으면 LineDriver가 조금씩 움직입니다.
10. 전원을 켜면 LineDriver가 앞뒤로 조금씩 움직일 수 있습니다. 이를 예방하기 위해 장치를 잭으로 들어 올리고 잭 스탠드(후면의 프레임 아래에 두 개, 커플러 아래에 한 개)를 사용하여 지지합니다.
11. LineDriver를 스트라이퍼 또는 그라인더에 연결하고, 시트에 앉아서 전원을 켭니다. 휠이 회전하지 않으면(속도 페달에 압력이 가해지지 않음) 보정이 완료됩니다. 휠이 회전하는 경우 스포를 링크 조정(15 페이지)을 참조하십시오.



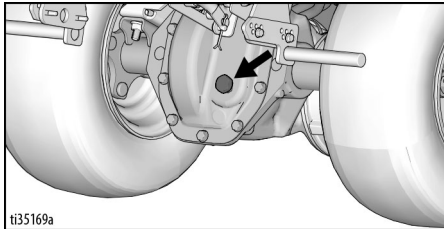
## 트랜스 액슬 정비

### 오일량 점검(매년)

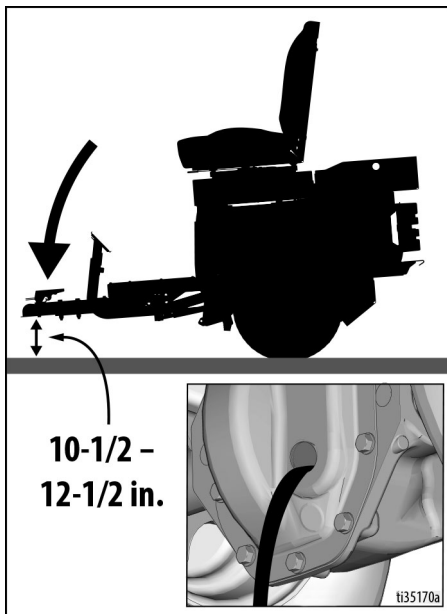
1. 전원을 끄십시오. 주차/비상 브레이크를 채우십시오.
2. LineDriver가 후방 범퍼에 놓일 때까지 천천히 히치 커플러를 들어 올립니다.



3. 트랜스 액슬 커버에서 충전 플러그를 분리합니다.



4. 히치 커플러를 천천히 내립니다. 히치 커플러가 바닥에서 10.5 - 12.5"로 낮아지면 오일이 트랜스 액슬 밖으로 흐르기 시작합니다. 필요에 따라 오일을 추가하거나 제거합니다.



5. 플러그를 다시 꽂습니다.

### 오일 교환(권장 주기: 3년)

1. 전원을 끄십시오. 주차/비상 브레이크를 채우십시오.
2. LineDriver가 후방 범퍼에 놓일 때까지 천천히 히치 커플러를 들어 올립니다.
3. 팬을 트랜스 액슬 커버 밑에 놓습니다. 스크류와 커버를 제거하십시오.

**참고:** 밀봉제 때문에 커버가 딱 붙어 있을 수 있습니다. 필요하면 커버를 비틀어 뺍니다.

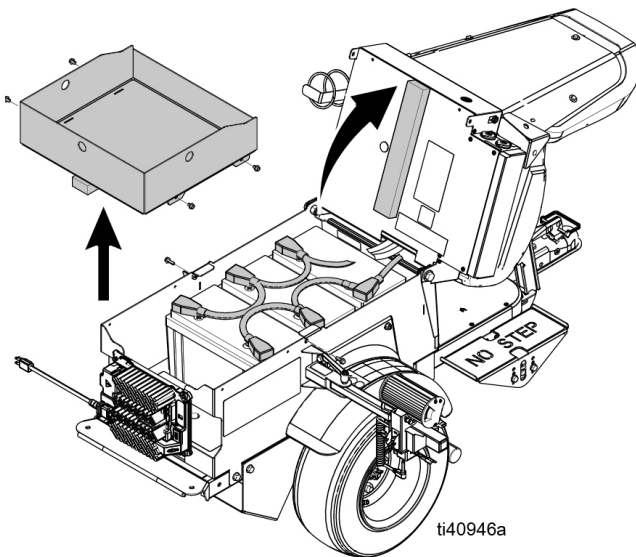
4. 오일이 완전히 배출되도록 합니다. 현지 법령 및 규정에 따라 폐기하십시오.
5. 밀봉제가 사용된 커버와 하우징을 청소합니다. 새로운 밀봉제를 바릅니다(RTV 실리콘 권장).
6. 스크류를 사용해서 커버를 다시 설치합니다.
7. 드레인 플러그를 제거합니다. Mobilfluid 424를 22oz만큼 채웁니다.
8. 위에 따라 오일량을 점검합니다. 플러그를 다시 꽂습니다.
9. 오일 누출이 없는지 확인합니다. 필요할 경우 해결합니다.

# 수리

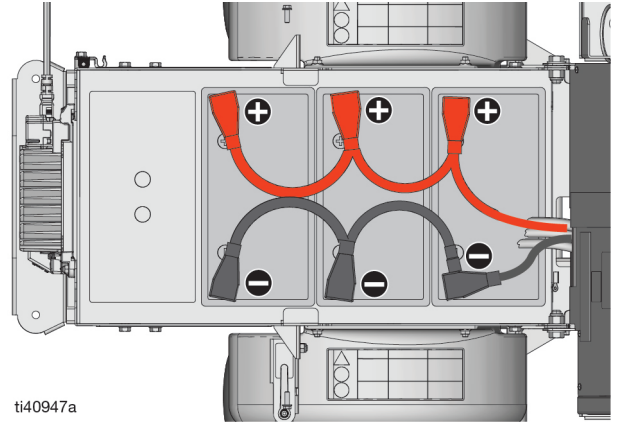
## 배터리 팩 교체

참고: 배터리를 교체하기 전에 **문제 해결 - LineDriver**, 22 페이지를 참고하여 배터리가 문제의 원인인지 확인합니다. 배터리 종류 또는 브랜드를 혼용하지 마십시오. 신형 배터리는 구형 배터리와 혼용될 수 있습니다. LineDriver ES은 3개의 리튬 배터리를 탑재하고 있지만 충전 사이에 추가 실행을 위해 4번째 배터리를 추가할 수 있습니다.

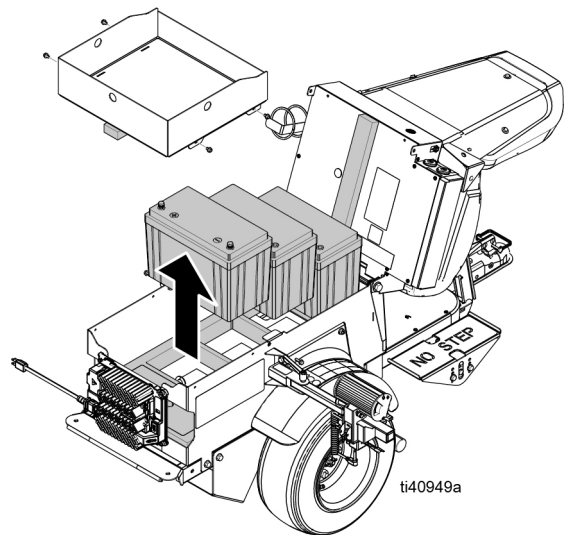
1. 전원 스위치를 끄십시오. 표시등을 끄십시오. 12V 부속품을 분리합니다. 배터리 충전 코드를 뽑습니다.
2. 도구 트레이를 빼냅니다.
3. 시트 뚜껑의 뒤쪽 스크류를 풉니다.
4. 운전석을 천천히 정방향으로 돌립니다.



5. 배터리 케이블을 분리합니다. 양극(빨간색) 케이블을 분리하기 전에 항상 음극(검정색) 케이블을 분리하십시오.



6. 아래의 에 따라 배터리를 분리하고 재활용합니다.



7. 새 배터리를 설치합니다. 케이블을 양극과 음극에 맞추어 설치합니다. 배터리 단자 합선을 방지하려면 음극(검정색) 케이블을 연결하기 전에 항상 양극(빨간색) 케이블을 먼저 연결하십시오.
8. 시트 및 도구 트레이를 다시 장착합니다.
9. 배터리를 충전합니다. **배터리 충전**, 12 페이지를 참조하십시오.

## 트랜스 액슬 교체

1. 전원을 끄십시오.
2. 시트 뚜껑의 뒤쪽 스크류를 풉니다. 시트를 천천히 정방향으로 돌립니다.
3. 배터리 케이블을 모터 컨트롤러에서 분리합니다.
4. 장치를 잭으로 들어 올리고 잭 스탠드(뒤에 잭 두 개, 앞에 잭 하나)를 사용하여 장치를 지지합니다. 휠을 바닥에서 2인치 정도 들어올려 트랜스 액슬을 당길 만큼 충분한 공간을 확보합니다.
5. 휠을 빼냅니다.
6. 모터 커버를 분리하십시오.
7. 모터에 연결된 선을 분리합니다.
8. 모터 아래에 지지대를 놓고 트랜스 액슬을 빼냅니다.
9. 장치 아래에 새 트랜스 액슬을 끼웁니다. 모터 선을 트랜스 액슬에 놓습니다.
10. 새 트랜스 액슬을 프레임에 볼트로 고정합니다.
11. 선을 모터에 연결합니다. 3개의 큰 케이블을 연결할 때 모터의 플라스틱 단자 블록이 손상되지 않도록 주의합니다.
12. 모터 커버를 장착합니다.
13. 휠을 장착합니다.
14. 장치를 바닥에 내려 배터리 케이블을 다시 연결합니다.
15. 운전석을 다시 장착합니다.

## 트랙션 모터 교체

트랜스 액슬 교체, 20 ???를 따르십시오.

## 모터 컨트롤러 교체

1. 전원을 끄십시오.
2. 시트 뚜껑의 뒤쪽 스크류를 풉니다. 시트를 천천히 정방향으로 돌립니다.
3. 배터리 케이블을 모터 컨트롤러에서 분리합니다. 실수로 접촉하지 않도록 단자를 테이프로 감습니다.
4. 모터 컨트롤러가 노출되도록 시트 커버를 분리합니다.
5. 모터 컨트롤러에서 선을 분리합니다.
6. 모터 컨트롤러를 고정하는 너트를 풉니다.
7. 새 모터 컨트롤러를 장착합니다.
8. 새 모터 컨트롤러에 선을 연결합니다. 35핀 커넥터 래치여야 합니다.
9. 시트 커버를 장착합니다.
10. 배터리 케이블을 다시 연결합니다. 시트 뒤쪽을 돌려서 시트 뚜껑의 후면 스크류를 다시 끼웁니다.
11. 전원을 켜면 LineDriver가 앞뒤로 조금씩 움직일 수 있습니다. 이를 예방하기 위해 장치를 잭으로 들어 올리고 잭 스탠드(후면의 프레임 아래에 두 개, 커플러 아래에 한 개)를 사용하여 지지합니다.
12. 시트에 앉고 전원을 켭니다. 속도 페달에 압력을 가하지 않아도 휠이 돌아가는 경우 **가속기 보정 절차** (17 페이지)를 수행합니다.

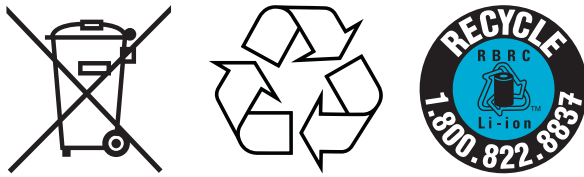
## 모터 교체: 시리즈 A에서 시리즈 B

1. **트랜스 액슬 교체**, 20 페이지의 1-8 단계를 따릅니다.
2. 트랜스 액셀에 모터를 장착하기 위해 키트 PN 18H262의 2001834 나사를 사용하고, 30 페이지에 있는 토크 사양을 따르십시오.
3. 장치 아래에 트랜스 액슬을 끼웁니다. 모터 선을 트랜스 액슬에 놓습니다.
4. 트랜스 액슬을 프레임에 볼트로 고정합니다.
5. PN 2002461 어댑터 하니스를 사용해 모터에 배선을 연결합니다. 3개의 큰 케이블을 연결할 때 모터의 플라스틱 단자 블록이 손상되지 않도록 주의합니다.
6. **트랜스 액슬 교체**, 20 페이지의 12-15 단계를 따릅니다.
7. **모터 컨트롤러 교체**, 20 페이지를 따르십시오.

## 재활용 및 폐기


### 재활용 및 배터리 폐기

배터리를 일반 쓰레기로 처리하지 마십시오. 지역 규정에 따라 배터리를 재활용하십시오. 미국 및 캐나다의 경우 1-800-822-8837로 전화하시거나 다음 사이트를 통해 재활용 센터를 확인할 수 있습니다.  
[www.call2recycle.org](http://www.call2recycle.org)



### 제품 사용 기간 만료

제품의 사용 기간이 만료되면 제품을 분해하여 재활용할 책임이 있습니다.

- 감압 절차를 수행합니다.
- 해당 규정에 따라 유체를 배출하고 처리하십시오. 재료 제조업체의 안전 데이터 시트를 참조합니다.
- 모터, 배터리, 회로 보드, LCD(액정표시장치) 및 기타 전자 부품을 분리하십시오. 해당 규정에 따라 재활용하십시오.
- 배터리나 전자 부품을 가정용 또는 상업용 폐기물과 함께 처리하지 마십시오.  

- 남은 제품은 재활용 시설로 보내십시오.

# 문제 해결 - LineDriver

문제	원인	해결책
주차/비상 브레이크가 LineDriver를 움직이지 않게 고정하지 못함	주차 브레이크 조정 필요	주차 브레이크 조정
	타이어 압력이 너무 낮음	타이어 사이드월마다 압력 조정
LineDriver가 앞뒤로 조금씩 움직임	스로틀 링크가 너무 길거나 너무 짧음	스로틀 링크를 조정
전조등이 켜지지 않음	연결	연결부 수리
	LED	전등 교체
	10암페어 퓨즈 개방	고전류 교체 퓨즈의 원인 해결
	스위치	스위치 교체
LineDriver가 앞뒤로 움직이지 않음 - 전압계 ON	방전 배터리 / 배터리 앱으로 이동	최소 2시간 이상 배터리 충전하기
	시트 인터록 스위치	시트에 앉기
	장치 전원을 켜면서 속도 페달을 밟음	페달을 해제한 다음 장치 전원 켜기
	15초 동안 속도 페달을 밟아도 LineDriver가 움직이지 않음	전원 스위치를 껐다가 다시 켜면 모터 컨트롤러가 재설정됨
	모터 컨트롤러 결함	<b>문제 해결 - 모터 컨트롤러 지침(23 페이지)</b>
LineDriver가 앞뒤로 움직이지 않음 - 전압계 OFF	배터리가 방전됨	최소 2시간 이상 배터리 충전하기
	전원 스위치가 꺼져 있음	노브를 위로 당기기
	20암페어 퓨즈 개방	고전류 교체 퓨즈의 원인 해결
	300암페어 퓨즈 개방	고전류 교체 퓨즈의 원인 해결
LineDriver가 천천히만 움직임	주차/비상 브레이크 잠김	주차/비상 브레이크를 푸십시오.
	배터리가 방전됨	최소 2시간 이상 배터리 충전하기
	ExactMil™ 속도 제어장치가 켜져 있음	속도 설정을 높이거나 전원 끄기
	ECO 모드가 켜져 있음	끄기
	모터 컨트롤러 결함	<b>문제 해결 - 모터 컨트롤러 지침(23 페이지)</b>
배터리 충전기가 충전되지 않음	배터리가 이미 충전되어 있음	전압이 25.0V 밑으로 떨어지면 배터리 충전
	충전기에 오류 또는 결함 코드가 나타남	코드 지우기. 충전기 설명서 참조
배터리가 사용 후 6시간 이내에 방전됨(밤새 충전한 경우에도)	주차/비상 브레이크 잠김	작동 중 브레이크 해제
	휠 마찰	휠에서 물질 제거
	배터리 앱으로 이동	고장난 배터리 교체
	충전기에 오류 또는 결함 코드가 나타남	코드 지우기. 충전기 설명서 참조
히치 커플러가 너무 조여져 있어 잠그기 어렵거나 커플러를 잠근 후에도 느슨함	LineDriver 히치 커플러가 볼에 너무 느슨하거나 팍 조여져 있음	커플러를 조정
전압계가 켜졌다 꺼졌다 깜박임	배터리가 방전되어 남은 작동 시간이 1시간 미만임	최소 2시간 이상 배터리 충전하기
6.5 mph(10 kph)를 초과하여 이동하면 버저가 연속적으로 울립니다	방향/속도 제어장치 페달에서의 제어 효과가 현저하게 감소됩니다	속도를 낮추십시오. 필요에 따라 주차/비상 브레이크를 사용하십시오

# 문제 해결 - 모터 컨트롤러

## 진단

진단 정보는 상태 LED에 나타나는 결함 코드를 보고 알 수 있습니다. LED 디스플레이 형식의 요약은 표 1을 참조하십시오.

컨트롤러에 내장된 LED 쌍(빨간색 하나, 노란색 하나)은 현재 설정된 모든 결함을 표시하는 플래시 코드를 반복적으로 생성합니다. 각 코드는 두 자리 숫자로 구성되어 있습니다. 빨간색 LED가 한 번 깜박이며 코드의 첫 번째 숫자가 표시됩니다. 그런 다음 노란색 LED가 첫 번째 숫자에 해당하는 횟수만큼 깜박입니다. 빨간색 LED가 두 번 깜박여서 코드의 두 번째 숫자가 뒤따른다는 것을 나타내고, 노란색 LED가 두 번째 숫자에 해당하는 횟수만큼 깜박입니다.

### 예시:

B+ 부적 전압 컷백(코드 23) 및 스톱(코드 73)이 감지되었습니다.

컨트롤러의 LED 두 개에 다음과 같은 반복 패턴이 표시됩니다:

코드	디스플레이
23	빨간색 1, 노란색 2, 빨간색 2, 노란색 3
73	빨간색 1, 노란색 7, 빨간색 2, 노란색 3

노란색 LED에 사용된 숫자 코드는 표 2, 24 페이지에도 표시되어, 가능한 결함 원인을 나열하고 각 결함을 설정하고 지우는 상태를 설명합니다.

참고: 한 번에 둘 이상의 오류가 활성화된 경우 제어장치가 해당 오류를 돌아가며 반복적으로 보여줍니다.

## LED 디스플레이 형식 요약

두 개의 LED에는 네 가지 디스플레이 모드가 있어서 제공하는 정보의 유형을 나타냅니다.

표 1

디스플레이	상태
모든 LED가 켜지지 않음	컨트롤러의 전원이 켜지지 않았거나, 차량의 배터리가 완전히 방전되었거나, 심한 손상이 있습니다.
노란색 LED가 깜박임	컨트롤러가 정상적으로 작동합니다.
노란색과 빨간색 LED가 모두 켜져 있음	컨트롤러가 Flash 프로그램 모드에 있습니다.
빨간색 LED가 켜져 있음	감독관 또는 기본 마이크로프로세서가 내부 하드웨어 오류를 감지했습니다. 소프트웨어가 없거나 손상되었습니다. 소프트웨어 다운로드를 중단하면 소프트웨어가 손상될 수 있습니다. 전원 스위치를 껐다가 켜서 지우십시오. 필요한 경우 소프트웨어를 다시 로드하거나 컨트롤러를 교체합니다.
빨간색 LED와 노란색 LED가 번갈아 깜박임	컨트롤러가 결함을 감지했습니다. 노란색 LED에 2자리수 코드가 깜박이며 특정 결함을 나타냅니다. 빨간색 LED가 1~2회 깜박여 그 다음에 첫 번째 또는 두 번째 코드 자리수가 표시되는지 여부를 나타냅니다.

**참고:** 결함이 발생하면 전원 스위치를 껐다가 다시 켜서 결함이 지워지는지 확인하십시오. 지워지지 않으면 전원 스위치를 끄고 35핀 커넥터를 분리합니다. 커넥터에 부식이나 손상이 있는지 확인하고 필요한 경우 청소한 후 커넥터를 다시 삽입합니다. 결함이 지속되면 아래 지침을 따르십시오. 케이블을 검사할 때는 언제나 느슨한 단자 패스너, 느슨한 크림프, 부식과 커넥터 또는 절연 손상을 점검합니다. 필요하다면 구성품을 수리하거나 교체합니다.

**표 2**

코드	설명	추정 원인	상태 설정/지우기	해결책
12	컨트롤러 과전류	<ol style="list-style-type: none"> <li>1. 위상 U, V 또는 W 모터 연결의 외부 단락.</li> <li>2. 컨트롤러 결함.</li> </ol>	설정: 상 전류가 현재 측정 한계를 초과했습니다. 지우기: 전원 스위치를 껐다가 켵니다.	<ol style="list-style-type: none"> <li>1. 모터 케이블 U, V, W를 검사합니다. 외부 단락 회로의 모터 단자 블록을 육안으로 검사합니다.</li> <li>2. 모터의 U, V, W 케이블과 프레임 사이의 저항을 측정합니다. 저항이 1메가옴보다 작으면 모터 또는 컨트롤러를 교체합니다.</li> </ol>
13	전류 센서 결함	<ol style="list-style-type: none"> <li>1. 위상 U, V 또는 W에서 차량 프레임으로 누설됩니다(모터 스타터의 단락).</li> <li>2. 컨트롤러 결함.</li> </ol>	설정: 컨트롤러 전류 센서의 오프셋 판독값이 잘못되었습니다. 지우기: 전원 스위치를 껐다가 켵니다.	<ol style="list-style-type: none"> <li>1. 모터 케이블 U, V, W를 검사합니다. 외부 단락 회로의 모터 단자 블록을 육안으로 검사합니다.</li> <li>2. 모터의 U, V, W 케이블과 프레임 사이의 저항을 측정합니다. 저항이 1메가옴보다 작으면 모터 또는 컨트롤러를 교체합니다.</li> </ol>
14	사전 충전 실패	<ol style="list-style-type: none"> <li>1. 배터리 팩(B+ 연결 단자)의 외부 부하로 인해 컨트롤러가 충전되지 않습니다.</li> </ol>	설정: 사전 충전 시 커패시터 뱅크를 충전하지 못했습니다. 지우기: 전원 스위치를 껐다가 켵니다.	<ol style="list-style-type: none"> <li>1. 배터리에서 컨트롤러까지 모든 케이블과 커넥터를 검사합니다.</li> <li>2. 시스템 전원을 켜는 동안 전력을 인출할 수 있는 애프터마켓 장치를 제거합니다. 애프터마켓 장치 대신 지정된 보조 포트만 사용합니다.</li> </ol>
15	컨트롤러의 심각한 과열	<ol style="list-style-type: none"> <li>1. 컨트롤러가 극한의 환경에서 작동하고 있습니다.</li> </ol>	설정: 방열판 온도가 -40°C 미만입니다. 지우기: 방열판 온도를 -40°C 이상으로 유지하고 전원 스위치를 껐다 켵니다.	<ol style="list-style-type: none"> <li>1. 따뜻한 곳으로 장치를 옮깁니다.</li> </ol>
16	컨트롤러의 심각한 과열	<ol style="list-style-type: none"> <li>1. 컨트롤러가 극한의 환경에서 작동하고 있습니다.</li> <li>2. 차량의 부하가 과도합니다.</li> <li>3. 컨트롤러에 부적절한 장치를 장착했습니다.</li> </ol>	설정: 방열판 온도가 +95°C 이상입니다. 지우기: 방열판 온도를 +95°C 미만으로 낮추고 전원 스위치를 껐다 켵니다.	<ol style="list-style-type: none"> <li>1. 시원한 곳으로 장치를 옮깁니다.</li> <li>2. 차량의 작동 부하를 줄입니다.</li> <li>3. 에어 갭이 있는지 컨트롤러 방열판을 검사하고 패스너를 조입니다.</li> </ol>



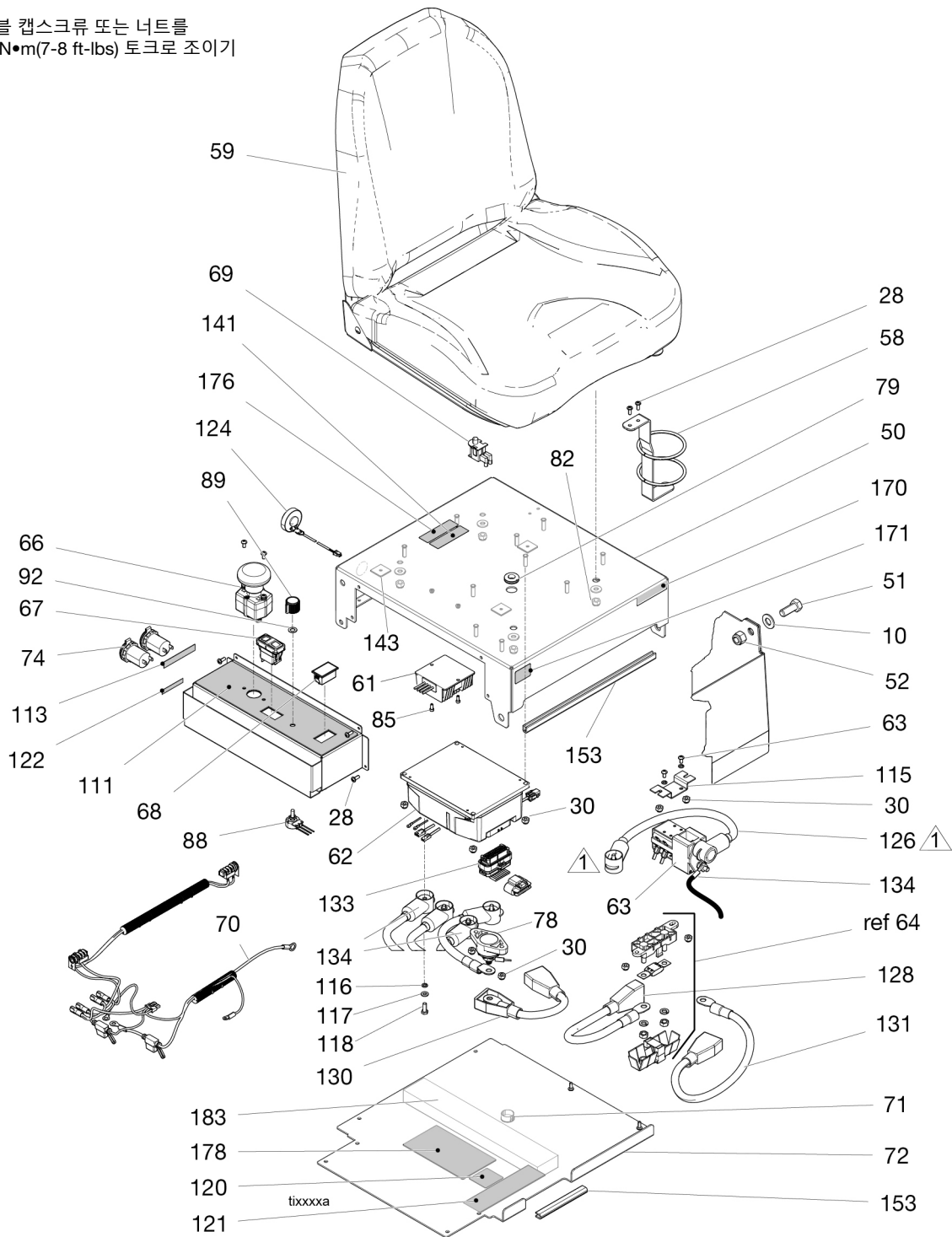
코드	설명	추정 원인	상태 설정/지우기	해결책
17	심각한 B+ 부족 전압	<ol style="list-style-type: none"> <li>컨트롤러 이외의 시스템에서 배터리를 유출합니다.</li> <li>배터리 저항이 너무 높습니다.</li> <li>운전 중에 배터리가 분리되었습니다.</li> <li>B+ 퓨즈가 개방되었거나 주 접촉기가 닫히지 않았습니다.</li> </ol>	설정: FET 브리지가 활성화된 상태에서 배터리 팩 전압이 심각한 부족전압 한도 미만으로 떨어졌습니다. 지우기: 배터리 팩 전압을 심각한 부족전압 한도 이상으로 올립니다.	<ol style="list-style-type: none"> <li>배터리에서 컨트롤러까지 모든 케이블과 커넥터를 검사합니다.</li> <li>배터리를 식힌 후 다시 완전히 충전합니다. 오류가 다시 발생하면 테스트 배터리를 장착하고 필요한 경우 교체합니다.</li> <li>300암페어 퓨즈를 검사하고 개방된 경우 교체합니다.</li> <li>접촉기에 부식된 접촉부가 있는지 검사하고 필요한 경우 교체합니다.</li> </ol>
	심각한 전원 스위치 부족전압	<ol style="list-style-type: none"> <li>컨트롤러 이외의 시스템이 배터리/전원 스위치 회로 배선에서 전력을 유출합니다.</li> <li>운전 중에 전원 스위치가 분리되었습니다.</li> <li>20암페어 퓨즈가 개방되었습니다.</li> </ol>	설정: 2초 동안 절전 전압 미만으로 내려갔습니다. 지우기: 전원 스위치 전압을 절전 전압 이상으로 올립니다.	<ol style="list-style-type: none"> <li>모든 전원 스위치 케이블과 커넥터를 검사합니다.</li> <li>20암페어 퓨즈를 검사하고 개방된 경우 교체합니다.</li> </ol>
18	심각한 B+ 과전압	<ol style="list-style-type: none"> <li>지정된 회생 전류에 대한 배터리 저항이 너무 높습니다.</li> <li>회생 제동 중에 배터리가 분리되었습니다.</li> </ol>	설정: FET 브리지가 활성화된 상태에서 배터리 팩 전압이 심각한 과전압 한도를 초과했습니다. 지우기: 배터리 팩 전압을 심각한 과전압 한도보다 낮게 내린 다음 전원 스위치를 껐다가 켵니다.	<ol style="list-style-type: none"> <li>배터리를 식힌 후 다시 완전히 충전합니다. 오류가 다시 발생하면 테스트 배터리를 장착하고 필요한 경우 교체합니다.</li> <li>배터리에서 컨트롤러까지 모든 케이블과 커넥터를 검사합니다.</li> </ol>
	심각한 전원 스위치 과전압	<ol style="list-style-type: none"> <li>전원 스위치(핀 1)에 잘못된(너무 높은) 배터리 전압이 적용되었습니다.</li> </ol> 참고: 전원 스위치가 심각한 과전압 한도를 초과하면 주 접촉기가 닫히지 않습니다.	설정: 전원 스위치 전압이 심각한 과전압 한도를 초과했습니다. 지우기: 전원 스위치 전압을 심각한 과전압 한도 미만으로 내립니다.	<ol style="list-style-type: none"> <li>디지털 전압계로 각 24V 배터리의 전압을 확인합니다. 전원 스위치와 배터리 배선을 검사하여 절연 손상 및 적절한 배선을 확인합니다.</li> </ol>
22	컨트롤러 과열 컷백	<ol style="list-style-type: none"> <li>이 온도에서는 컨트롤러의 성능이 제한됩니다.</li> <li>컨트롤러가 극한의 환경에서 작동하고 있습니다.</li> <li>차량의 부하가 과도합니다.</li> <li>컨트롤러에 부적절한 장치를 장착했습니다.</li> </ol>	설정: 방열판 온도가 85°C를 초과했습니다. 지우기: 방열판 온도를 85°C 미만으로 내립니다.	<ol style="list-style-type: none"> <li>시원한 곳으로 장치를 옮깁니다.</li> <li>차량의 작동 부하를 줄입니다.</li> <li>에어 갭이 있는지 컨트롤러 방열판을 검사하고 패스너를 조입니다.</li> </ol>
23	B+ 저전압 컷백	<ol style="list-style-type: none"> <li>정상 작동. 결함은 배터리를 재충전해야 함을 나타냅니다. 이 전압에서는 컨트롤러의 성능이 제한됩니다.</li> <li>배터리 저항이 너무 높습니다.</li> <li>운전 중에 배터리가 분리되었습니다.</li> <li>300암페어 퓨즈가 개방되었거나 주 접촉기가 닫히지 않았습니다.</li> <li>컨트롤러 이외의 시스템에서 배터리를 유출합니다.</li> </ol>	설정: FET 브리지가 활성화된 상태에서 배터리 팩 전압이 부족전압 한도 미만으로 떨어졌습니다. 지우기: 배터리 팩 전압을 부족전압 한도(19V) 이상으로 올립니다.	<ol style="list-style-type: none"> <li>배터리를 충전합니다.</li> <li>배터리를 식힌 후 다시 완전히 충전합니다. 오류가 다시 발생하면 테스트 배터리를 장착하고 필요한 경우 교체합니다.</li> <li>배터리에서 컨트롤러까지 모든 케이블과 커넥터를 검사합니다.</li> <li>300암페어 퓨즈를 검사하고 필요한 경우 교체합니다.</li> <li>접촉기에 손상되거나, 부식되거나, 오염된 접촉부가 있는지 검사합니다. 필요 시 수리하거나 교체합니다.</li> </ol>

코드	설명	추정 원인	상태 설정/지우기	해결책
24	B+ 과전압 컷백	<ol style="list-style-type: none"> <li>정상 작동. 결함은 회생 제동 전류가 회생 제동 중 배터리 전압을 상승시켰음을 나타냅니다. 이 전압에서는 컨트롤러의 성능이 제한됩니다.</li> <li>회생 제동 중에 배터리가 분리되었습니다.</li> </ol>	설정: 배터리 팩 전압이 과전압 한도를 초과했습니다. 지우기: 배터리 팩 전압을 과전압 한도(30V) 미만으로 내립니다.	<ol style="list-style-type: none"> <li>계속 장치를 사용합니다.</li> <li>배터리에서 컨트롤러까지 모든 케이블과 커넥터를 검사합니다.</li> </ol>
25	+5V 공급 실패	<ol style="list-style-type: none"> <li>크림프가 불량이거나 배선 오류가 있습니다.</li> <li>모터 인코더가 단락되었습니다.</li> <li>스로틀이 단락되었습니다.</li> <li>ExactMil 전위차계가 단락되었습니다.</li> </ol>	설정: 5V±10% 범위를 벗어난 +5V 공급(핀 26). 지우기: 전압을 범위 이내로 조정합니다.	<ol style="list-style-type: none"> <li>모터 인코더/서미스터 케이블과 커넥터를 검사합니다. 모터 인코더를 분리하고 장치 전원을 껐다가 켭니다. 5V 공급 결함이 지워지면 모터를 교체합니다. 5V 공급 결함이 지속되면 인코더를 다시 연결하고 스로틀 어셈블리 및 ExactMil 전위차계에 대해 이 과정을 반복합니다.</li> </ol>
28	모터 온도 열 컷백	<ol style="list-style-type: none"> <li>모터 온도가 프로그래밍된 높은 온도 설정 이상이고 전류가 컷백되고 있습니다.</li> </ol>	설정: 모터 온도가 높은 온도 매개변수 설정 이상입니다. 지우기: 모터 온도를 범위 이내로 조정합니다.	<ol style="list-style-type: none"> <li>더 시원한 곳으로 이동하여 작동 부하를 줄입니다.</li> </ol>
29	모터 온도 센서 결함	<ol style="list-style-type: none"> <li>모터 서미스터가 제대로 연결되지 않았습니다.</li> </ol>	설정: 모터 서미스터 입력(핀 8)이 전압 레일(0V 또는 10V)에 있습니다. 지우기: 모터 서미스터 입력 전압을 범위 이내로 조정합니다.	<ol style="list-style-type: none"> <li>모터 인코더/서미스터 케이블과 커넥터를 검사합니다.</li> </ol>
31	주 접촉기 개방/단락	<ol style="list-style-type: none"> <li>접촉기 코일 쪽이 개방되었거나 단락되었습니다.</li> <li>커넥터 핀이 더럽습니다.</li> <li>크림프가 불량이거나 배선 오류가 있습니다.</li> </ol>	설정: 주 접촉기 드라이버(핀 6)가 개방되었거나 단락되었습니다. 이 결함은 메인 활성화 = 켜짐인 경우에만 설정할 수 있습니다. 지우기: 개방 또는 단락을 수정하고 전원 스위치를 껐다가 켭니다.	<ol style="list-style-type: none"> <li>접촉기 코일 케이블 및 커넥터를 검사합니다.</li> <li>접촉기 코일을 테스트하고 필요한 경우 접촉기를 교체합니다.</li> </ol>
36	인코더 결함	<ol style="list-style-type: none"> <li>모터 인코더 결함입니다.</li> <li>크림프가 불량이거나 배선 오류가 있습니다.</li> </ol>	설정: 모터 인코더 위상 결함이 감지되었습니다. 지우기: 전원 스위치를 껐다가 켭니다.	<ol style="list-style-type: none"> <li>모터 인코더/서미스터 케이블과 커넥터를 검사합니다.</li> <li>모터를 교체하십시오.</li> </ol>
37	모터 개방	<ol style="list-style-type: none"> <li>모터 위상이 개방되어 있습니다.</li> <li>크림프가 불량이거나 배선 오류가 있습니다.</li> </ol>	설정: 모터 위상 U, V 또는 W가 개방된 것으로 감지되었습니다. 지우기: 전원 스위치를 껐다가 켭니다.	<ol style="list-style-type: none"> <li>U, V, W 케이블을 검사합니다.</li> <li>모터를 교체하십시오.</li> </ol>
38	주 접촉기가 용접됨	<ol style="list-style-type: none"> <li>주 접촉기 끝 부분이 용접되어 닫혀 있습니다.</li> <li>모터 위상 U 또는 V가 분리되었거나 개방되었습니다.</li> <li>접촉기가 작동하기 전에 대체 전압 경로가 컨트롤러의 배터리와 B+ 사이의 접촉기를 우회합니다.</li> </ol>	설정: 주 접촉기가 닫히기 직전에 배터리 팩 전압(B+ 연결 단자)이 단시간에 로드되었고 전압이 방전되지 않았습니다. 지우기: 전원 스위치를 껐다가 켭니다.	<ol style="list-style-type: none"> <li>접촉기에 용접된 접촉부가 있는지 검사하고 필요한 경우 교체합니다.</li> <li>배터리 팩에서 컨트롤러에 이르는 모든 케이블에 절연 손상이 있는지 검사합니다.</li> <li>U, V, W 케이블을 검사합니다.</li> </ol>

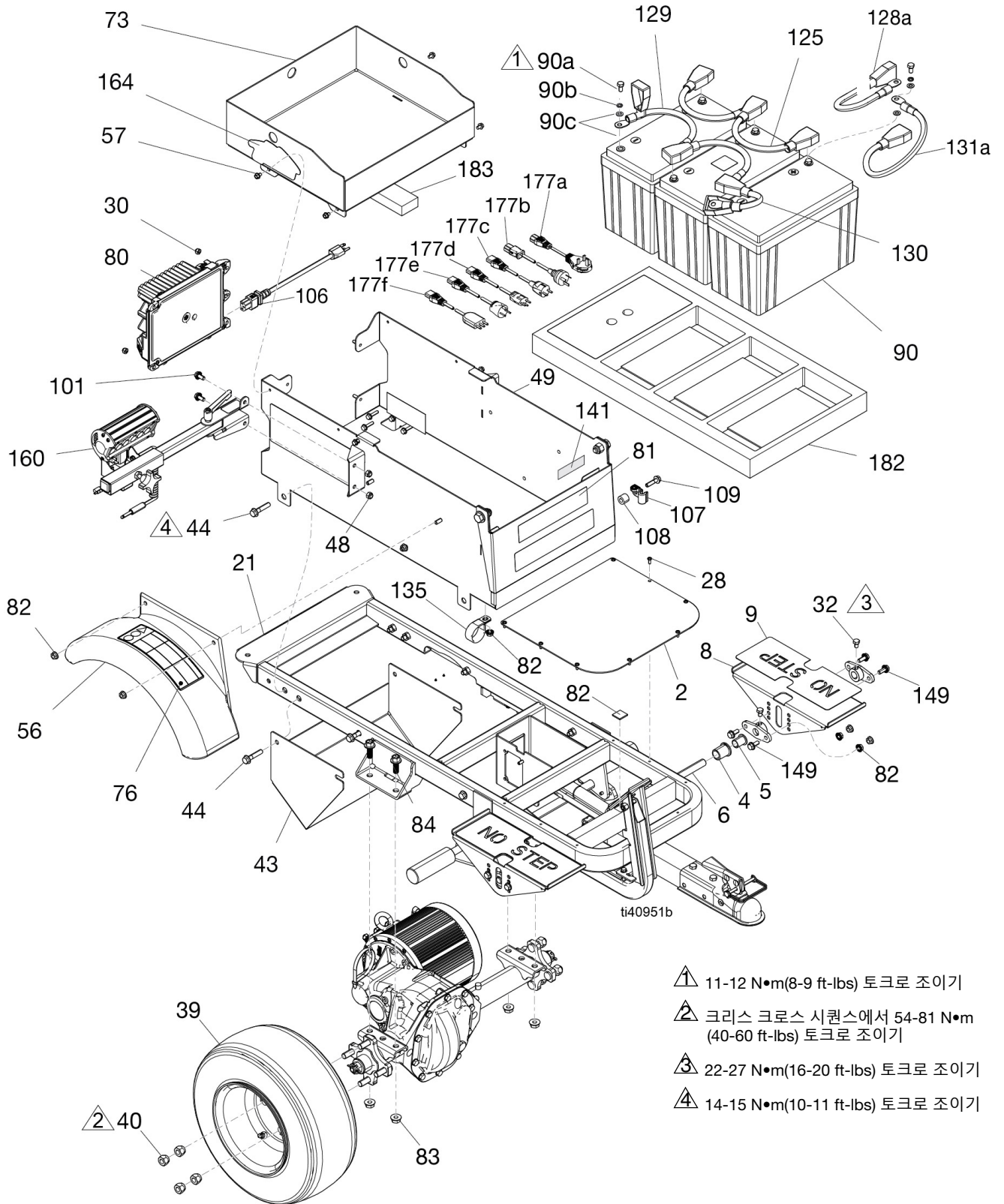
코드	설명	추정 원인	상태 설정/지우기	해결책
39	주 접촉기가 닫히지 않음	<ol style="list-style-type: none"> <li>1. 주 접촉기가 닫히지 않았습니다.</li> <li>2. 주 접촉기 끝 부분이 산화되거나, 타거나, 잘 접촉되지 않습니다.</li> <li>3. 배터리 팩(B+ 연결 단자)의 외부 로드로 인해 배터리 팩이 충전되지 않습니다.</li> <li>4. 300암페어 퓨즈가 끊어졌습니다.</li> </ol>	<p>설정: 명령에 따라 주 접촉기가 닫혀진 상태에서 배터리 팩 전압(B+ 연결 단자)이 B+까지 충전되지 않았습니다.</p> <p>지우기: 전원 스위치를 껐다가 켵니다.</p>	<ol style="list-style-type: none"> <li>1. 접촉기 케이블 및 커넥터를 검사합니다.</li> <li>2. 배터리에서 컨트롤러까지 모든 케이블과 커넥터를 검사합니다.</li> <li>3. 접촉기 접촉부가 손상되거나 부식되었는지 검사하고 접촉기를 수리하거나 교체합니다.</li> <li>4. 300암페어 퓨즈를 검사하고 필요한 경우 교체합니다.</li> </ol>
41	스로틀 개방	<ol style="list-style-type: none"> <li>1. 스로틀 와이퍼 전압이 너무 높습니다.</li> </ol>	<p>설정: 스로틀 와이퍼(핀 16) 전압이 높은 결함 임계값보다 높습니다.</p> <p>지우기: 스로틀 와이퍼 전압을 결함 임계값 미만으로 조정합니다.</p>	<ol style="list-style-type: none"> <li>1. 스로틀 케이블 절연 및 커넥터가 손상되지 않았는지 검사하고 필요한 경우 수리하거나 교체합니다.</li> <li>2. 스로틀 어셈블리를 교체합니다.</li> </ol>
42	스로틀 단락	<ol style="list-style-type: none"> <li>1. 스로틀 와이퍼 전압이 너무 낮습니다.</li> </ol>	<p>설정: 스로틀 와이퍼(핀 16) 전압이 낮은 오류 임계값보다 낮습니다.</p> <p>지우기: 스로틀 와이퍼 전압을 결함 임계값 이상으로 조정합니다.</p>	<ol style="list-style-type: none"> <li>1. 스로틀 케이블 및 커넥터를 검사합니다.</li> <li>2. 스로틀 어셈블리를 교체합니다.</li> </ol>
47	HPD/시퀀싱 결함	<ol style="list-style-type: none"> <li>1. 전원 스위치, 시트 및 스로틀 입력이 잘못된 시퀀스로 적용되었습니다.</li> <li>2. 전원 스위치, 시트 또는 스로틀 입력에서 배선, 크림프 또는 스위치가 잘못되었습니다.</li> </ol>	<p>설정: 전원 스위치, 시트 및 스로틀 입력의 잘못된 시퀀스로 인한 HPD(High Pedal Disable) 또는 시퀀싱 결함입니다.</p> <p>지우기: 입력을 올바른 시퀀스(중립 스로틀, 전원, 시트 스위치)로 다시 적용합니다.</p>	<ol style="list-style-type: none"> <li>1. 속도 페달에 압력을 가하지 않은 상태로 전원을 껐다가 켵니다.</li> <li>2. 오류가 지속되면 스로틀 및 시트 스위치 케이블을 검사합니다.</li> <li>3. 가속기 어셈블리를 다시 보정합니다. <b>가속기 보정(17 ???)</b>을 참조하십시오.</li> <li>4. 스로틀 어셈블리를 교체합니다.</li> </ol>
73	스톨이 감지됨	<ol style="list-style-type: none"> <li>1. 모터가 스톱되었습니다.</li> <li>2. 모터 인코더 결함입니다.</li> <li>3. 크림프가 불량이거나 배선 오류가 있습니다.</li> <li>4. 모터 인코더의 전원 공급에 문제가 있습니다.</li> </ol>	<p>설정: 모터 인코더의 움직임이 감지되지 않았습니다.</p> <p>지우기: 전원 스위치를 껐다가 켵니다.</p>	<ol style="list-style-type: none"> <li>1. 적용된 스로틀로 움직일 수 있도록 드라이버의 부하를 줄입니다.</li> <li>2. 인코더/서미스터 케이블을 검사합니다. 모터 선 U, V, W가 올바르게 연결되었는지 확인합니다.</li> <li>3. 모터를 교체하십시오.</li> <li>4. 컨트롤러를 교체합니다.</li> </ol>
88	인코더 펄스 카운트 결함	<ol style="list-style-type: none"> <li>1. 인코더 단계 매개변수가 실제 모터 인코더와 일치하지 않습니다.</li> </ol>	<p>설정: 인코더 단계 매개 변수의 잘못된 설정을 감지했습니다.</p> <p>지우기: 전원 스위치를 껐다가 켵니다.</p>	<ol style="list-style-type: none"> <li>1. 모터 인코더/서미스터 케이블을 검사합니다.</li> <li>2. 모터를 교체하십시오.</li> </ol>

# 부품 도면

⚠ 케이블 캡스크류 또는 너트를  
9-11 N•m(7-8 ft-lbs) 토크로 조이기



# 부품 도면

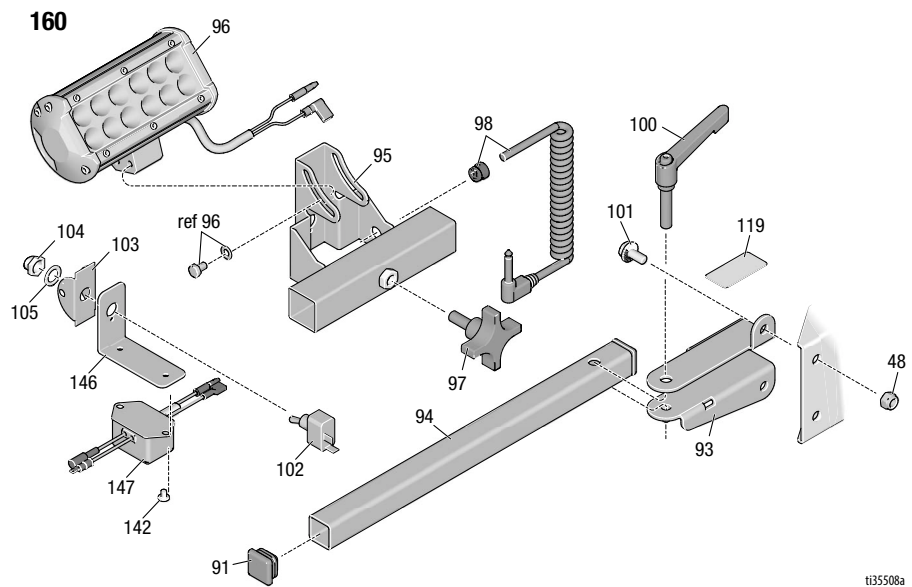
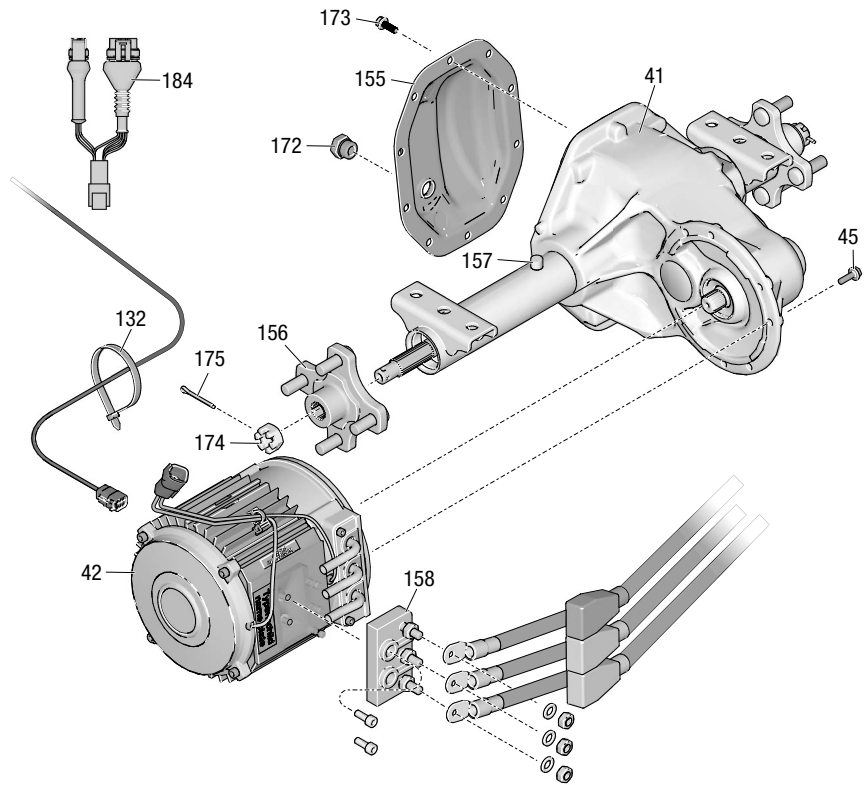


- △1 11-12 N•m(8-9 ft-lbs) 토크로 조이기
- △2 크리스 크로스 시퀀스에서 54-81 N•m (40-60 ft-lbs) 토크로 조이기
- △3 22-27 N•m(16-20 ft-lbs) 토크로 조이기
- △4 14-15 N•m(10-11 ft-lbs) 토크로 조이기

# 부품 도면 - 자세히 보기

- ⚠ 8-9 N•m(6-7 ft-lbs) 토크로 조이기
- ⚠ 27-34 N•m(20-25 ft-lbs) 토크로 조이기
- ⚠ 122-156 N•m(90-115 ft-lbs) 토크로 조이기
- ⚠ 10.7-11.9 N•m(95-105 in-lbs) 토크로 조이기

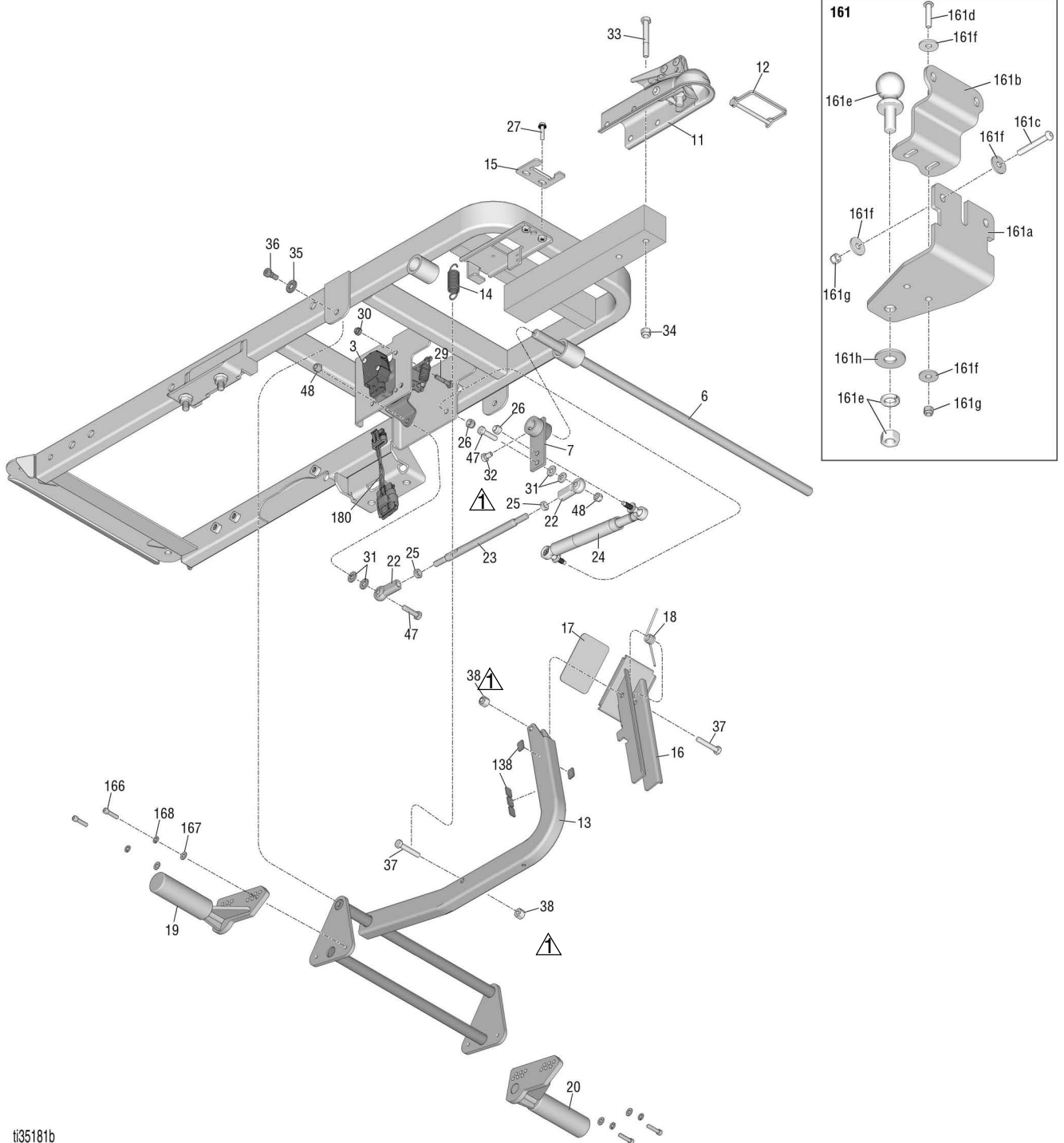
예비 너트를 조일 때 렌치를 사용하여 단단히 지지합니다.



t135508a

# 부품 도면

⚠ 클램프로 부착한 부품은 조인 후 자유롭게 움직여야 합니다.



ti35181b

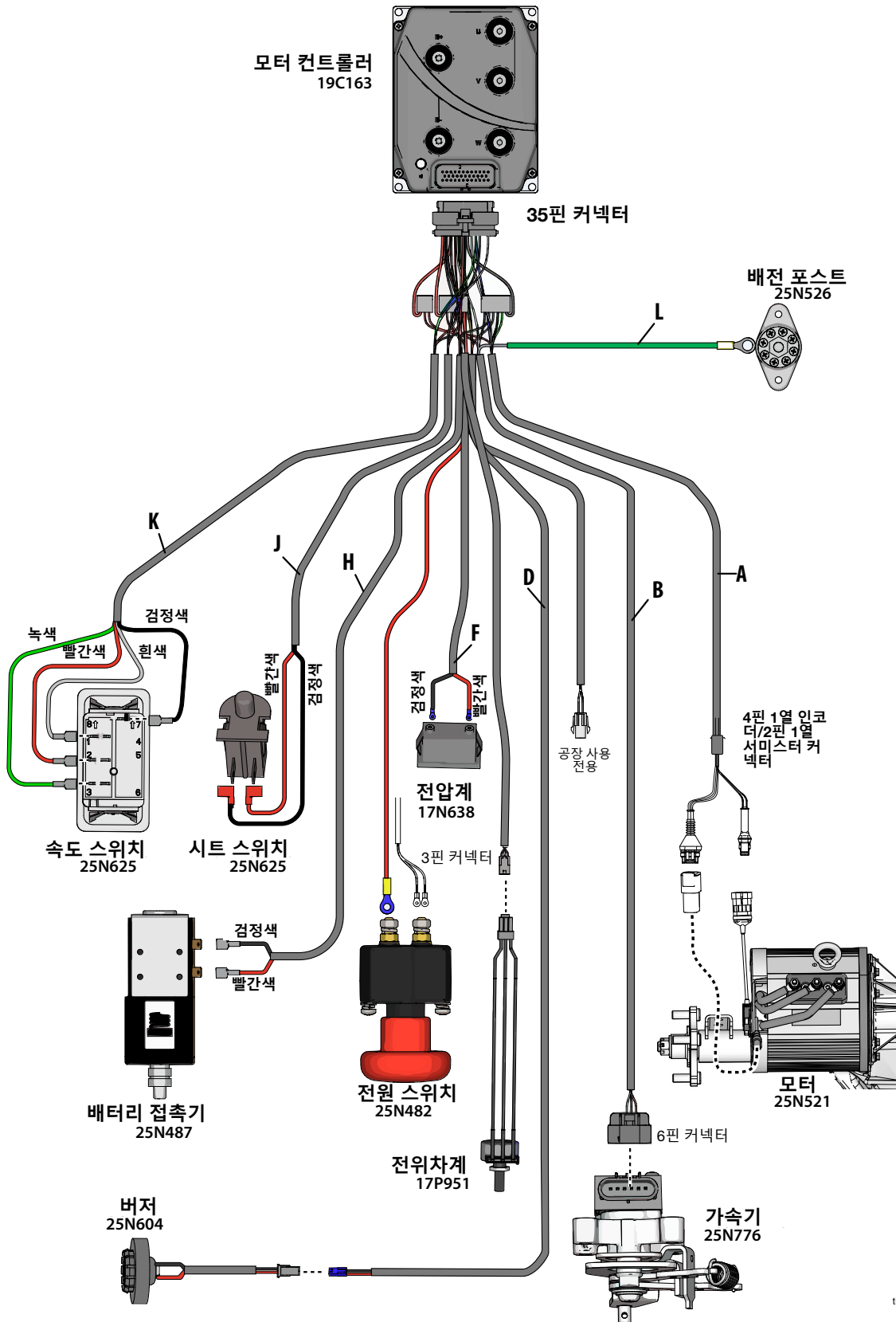
# 부품 목록

참조	부품	설명	수량	참조	부품	설명	수량
1	25N649	프레임, 전기 LineDriver	1	48	111040	너트, 잠금 장치, 인서트, nylock, 5/16	4
2	15N470	플레이트, 바닥	1	49	25N471	캐리지	1
3	25N776	키트, 스톱, 180 포함	2	50	25N476	뚜껑, 시트, 도장	1
4	15R872	인서트, 베어링, 플랜지	2	51	100424	나사, 캡, 육각 헤드	2
5	116887	베어링, 플랜지형, 브론즈	2	52	801020	너트, 잠금, 육각	2
6	15R794	샤프트, 풋 페달	1	53	113796	나사, 플랜지형, 육각 헤드	2
7	247901	플레이트, 링크	1	54	25N477	베이스, 제어장치, 도장	1
8	25N760	페달, 풋, 조정	2	56	17X959	팬더	1
9	121234	패드, 미끄럼 방지, 페달	2	57	112798	나사, 나사산 형성, 육각 헤드	4
10	109570	와셔, 일반	2	58	247544	홀더, 병	1
11	116889	커플러, 볼	1	59	245341	시트, 69, 82(x4) 포함	1
12	113696	핀, 볼 커플러	1	61	25N483	컨버터, 전원	1
13	247571	브래킷, 브레이크	1	62+			1
14	15R123	스프링	1		19C163	모터, 컨트롤러, 시리즈 B	
15	15R068	래치, 브레이크	1		2002466	모터, 컨트롤러, 시리즈 A	
16	247572	페달, 풋 브레이크	1	63	25N487	배터리, 접촉기	1
17	15R409	패드, 미끄럼 방지, 브레이크	1	64	17N816	홀더, 퓨즈	1
18	15R122	스프링	1	65	131738	퓨즈, 300암페어	1
19	19B111	브레이크, 조정, 오른쪽	1	66	25N482	스위치, 푸시 버튼, 고기	1
20	19B112	브레이크, 조정, 왼쪽	1	67	25N625	스위치, 로커	1
21	290159	라벨, 반사	1	68	17N638	계측기, 전압, 디지털	1
22	17C773	볼, 조인트, 로드 엔드	2	69	116833	스위치, 안전, 시트	1
23	17Z351	로드, 직선 링크	1	70	25E406	케이블, 하니스, 12 vdc 공급	1
24	25N527	완충 장치, 페달	1	71	25N649	플러그, 패널	1
25	103746	너트, 잭, 육각, 3/8-24	2	72	25N475	커버, 시트, 도장	1
26	104541	너트, 잠금, M8	2	73	17X949	트레이, 도구	1
27	15R472	패스너, 육각 헤드, 플랜지형	2	74	17Y217	소켓, 12V	2
28	110037	나사, 기계, 팬 헤드	22	75	16P138	라벨, 에너지 공급원	2
29	125585	나사, 캡, 육각 헤드	4	76▲	198918	라벨, 경고	2
30	102040	너트, 잠금, 육각	18	77	25N529	라벨	2
31	100527	와셔, 일반	4	78	25N526	포스트, 배포	1
32	121280	나사, 캡, 육각 헤드	6	79	16V700	그로멧	1
33	115348	나사, 캡, 3/8-16 육각 헤드, 5/16-18	2	80	25N480	배터리, 충전기	1
34	101566	너트, 잠금, 3/8-16	2	81	15T120	라벨, 지침	1
36	121256	나사, 솔더, 소켓 헤드	2	82	110996	너트, 육각, 플랜지 헤드	19
37	802127	나사, 캡, 육각 헤드	2	83	125943	너트, 톱니 모양 플랜지, 7/16-14	4
38	110838	너트, 잠금장치	2	84	17M849	볼트, 플랜지, 톱니 모양	4
39	249083	휠 공압식, 어셈블리	2	85	103229	나사, 캡 sch	2
40	125481	너트, 휠	8	86	187797	스페이서, 덕트	1
41	25N488	축, 트랜스 액슬, 155, 156, 157, 172, 173, 174, 175 포함	1	87	17X783	절연기, hvlp	1
42+	25N521	모터, 트랜스 액슬, 158 포함	1	88	17P951	전위차계, 어셈블리	1
43	17Y182	가드, 모터	1	89	17N957	노브, 전위차계	1
44	116780	나사, 육각, 헤드, 플랜지형	8	90	25U602	배터리, 리튬 24v, 90a, 90b, 90c, 112 포함	3
45+	2001834	나사, 육각 플랜지형, M6	6	90a		M8x1.25x16mm 캡 나사	8
47	100521	나사, 캡, 육각 헤드	2	90b		M8 잠금 와셔	8



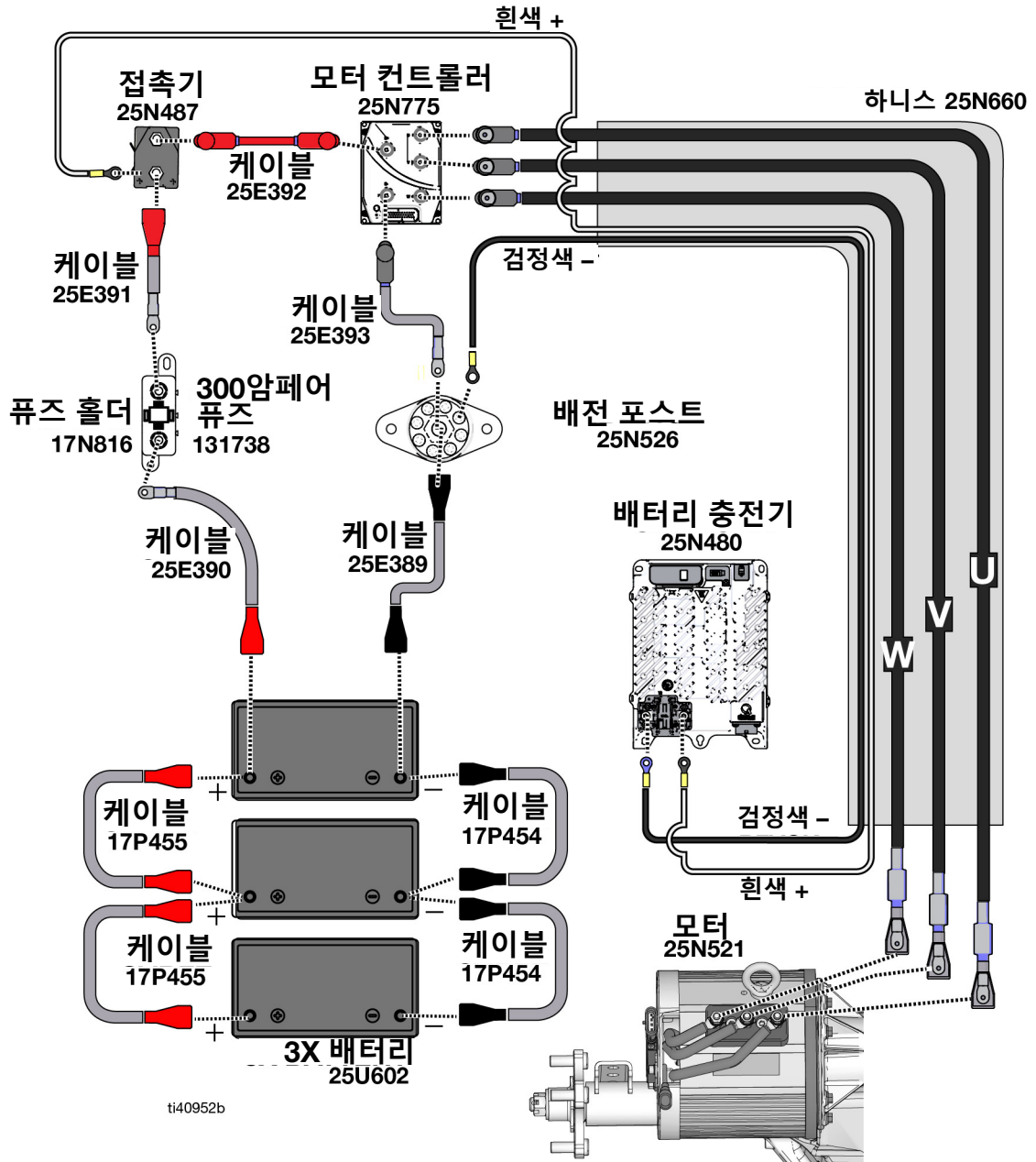
참조	부품	설명	수량	참조	부품	설명	수량
90c		M8 평와셔	16	149	110963	나사, 캡, 플랜지 헤드	18
91	116895	캡, 튜브, 정사각형	2	153	126215	트림, 모서리, 보호	1.5
92	17X783	와셔, 나일론	1	155	17Z070	키트, 캐리어, 커버	1
93	15R063	브래킷, 표시등	1	156	17Z071	키트, 축, 허브	2
94	15R064	지지대, 표시등	1	157	17Z072	축, 통풍구, 캡	1
95	17R099	튜브, 브래킷, 표시등, LED	1	158	17Z073	키트, 단자, 블록	1
96	17R098	표시등, LED	1	159	25N762	키트, 트랜스 액슬, 어셈블리, 41, 42, 45 포함	1
97	111145	노브, 갈래형	1	160	25N778	키트, LineDriver ES 표시등	1
98	114425	부싱, 변형 방지	1	161	25N787	키트, 히치	1
99	15R308	코드, 전원	1	161a	17Z155	브래킷, 히치 장착	1
100	15R864	노브	1	161b	17Z156	브래킷, 히치 브레이크	1
101	111800	나사, 캡, 육각 헤드	2	161c	17Z209	볼트, 버튼 헤드, 3/8-16 x 2.75	2
102	111930	스위치, 전환	1	161d	129602	나사, 캡, 버튼 헤드, 3/8 x 1.75	2
103	107255	가드, 스위치	1	161e	116913	볼, 트레일러	1
104	195428	부트, 전환	1	161f	108851	와셔, 일반	8
105	105658	링, 잠금	1	161g	101566	너트, 잠금	4
106	17N758	코드, 전원, 125V, 미국	1	161h	110947	와셔, 일반	1
107	278204	클립, 드레인 라인	1	164	25U745	라벨	2
108	129627	스페이서, 나일론, 3/8 ID	1	170	17P925	라벨, A+ 정비	1
109	15C753	나사, 기계, 육각 와셔 헤드	1	171	16D576	라벨, 미국에서 제조	1
111	17Y311	라벨, 제어장치	1	172	120765	피팅, 플러그	1
113	17Y313	라벨, 최대 전력	1	173	110963	나사, 캡, 플랜지 헤드	10
115	17Y315	브래킷, 접촉기	1	174	867021	너트, 육각 슬롯, 5/8-18	2
116	117018	와셔	5	175	100103	핀, 코터	2
117	108050	와셔, 잠금장치, 스프링	5	176		아트워크, 식별	1
118	112117	나사, 캡, 육각 헤드, M6	5	177a*	17S135	코드, 전원, 영국	1
119	15T112	라벨	1	177b*	17R033	코드, 전원, 호주	1
120▲	195793	라벨, 경고	1	177c*	17R034	코드, 전원, CEE 7/7	1
121▲	17K396	라벨, 안전	1	177d*	17R035	코드, 전원, 스위스	1
122▲	17Y094	라벨, 안전, 제안 65	1	177e*	17R036	코드, 전원, 덴마크	1
123	129696	나사, 팬 헤드	2	177f*	17R037	코드, 전원, 이탈리아	1
124	25N604	표시기, 버저	1	178	25U747	라벨, 배터리 배선	1
125	17P454	케이블, 검은색, 직경 625 x 1 ft.	2	179	25N899	브래킷, 스로틀 어댑터(초기 모델 에만 사용)	1
126	25E392	케이블, 빨간색, 직경 525 x 15 in.	1	180	25N722	하니스, 가속기	1
127	25E393	케이블, 검은색, 직경 525 x 13 in.	1	181	100214	와셔, 잠금장치	3
128	25E391	케이블, 빨간색, 직경 525 x 10 in.	1	182	25U741	폼, 충전제	1
129	17P455	케이블, 검은색, 직경 유극	2	183	25U749	폼, 스트립	1
130	25E389	케이블, 검은색, 직경 525 x 20 in.	1	184†	2002461	어댑터, 하니스, 컨트롤	1
131	25E390	케이블, 빨간색, 직경 525 x 20 in.	1	185	18H262	키트, 모터, 42, 45, 62, 184 포함	1
132	404989	스트랩, 타이	1			* 25N556에 포함됨	
133	25N661	하니스, 제어	1			† 18H262에 포함	
134	25N660	하니스, 어셈블리	1			▲교체 안전 라벨, 태그 및 카드는 무료로 제공됩니다.	
135	25N652	클램프, 루프	1				
138	15R608	스페이서, 덕트, .50 x .75 x .062	5				
141		일련 ID	2				
142	109032	나사, 기계, 팬 헤드	2				
143	25N750	패드, 접착제 장착	5				
146	25N758	브래킷	1				
147	25N757	필터, LED	1				
148	25N759	칼라	4				

# 배선도 - 하니스 25N661

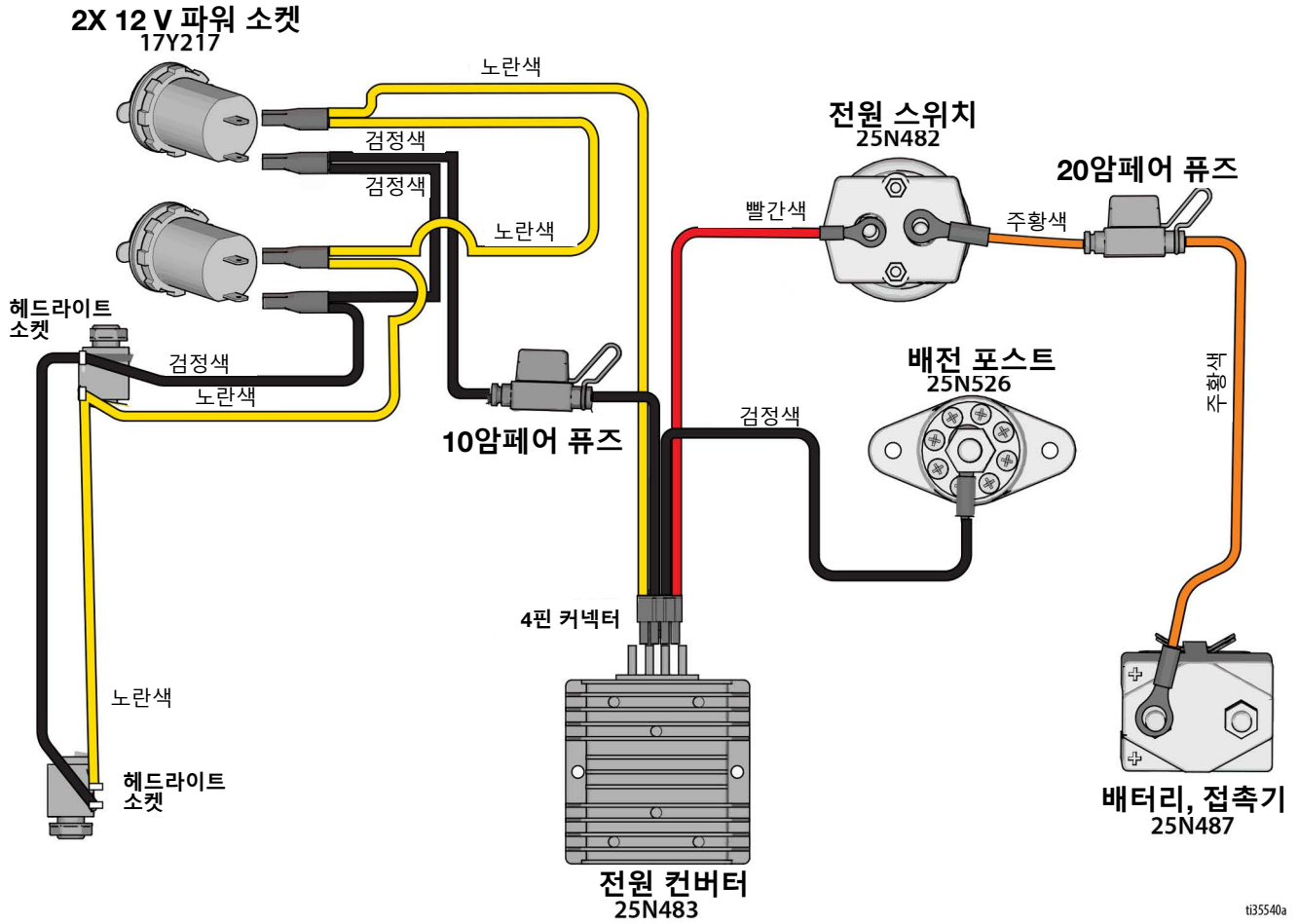


133510b

# 배선도



# 배선도 - 하니스 25E406



t35540a

# 기술 사양

LineDriver ES 리튬		
	미국식	미터식
<b>치수</b>		
높이	48.5 in.	1232 mm
폭	29.3 in.	744 mm
길이	58.2 in.	1478 mm
무게	384 lbs.	174 kg
<b>속도</b>		
정방향	0-10 mph	0-16 kph
역방향	0-6 mph	0-10 kph
<b>배터리</b>		
공칭 배터리 팩 전압	24 VDC	
수량	3	
유형	리튬(LiPO4)	
전압(공칭)	24 VDC	
규격	12.6" x 6.93" x 8.86"	320 mm x 176 mm x 225 mm
용량(공칭, 10시간 충전율)	50 암페어 시 / 배터리	
충전 전류	27.1 ADC	
<b>배터리 충전기</b>		
입력 전압 범위	100-240 VAC	
입력 전압 주파수	50-60Hz	
공칭 AC 입력 전류	6.0A @ 120VAC	3.1A @ 230VAC
최대 충전기 출력	650 W	
<b>배터리 온도</b>		
작동	14-140°F	-10-60°C
충전 중	32-113°F	0-45°C
저장 중	32-113°F	0-45°C
<b>소음 수준(dBa): ISO 3744에 따라 1 m(3.1 ft)에서 측정됨*</b>		
사운드 파워:	< 70	
음압:	< 70	
* 추진된 장비의 소리는 포함되지 않습니다. 관련 설명서를 참조하십시오.		
<b>진동(m/s<sup>2</sup>)(매일 8시간 노출)*</b>		
시트 및 페달	< 0.5	
* 추진된 장비의 진동은 포함되지 않습니다. 관련 설명서를 참조하십시오.		
모든 상표 또는 등록 상표는 각 상표 소유자의 자산입니다.		

기술 사양

보관 수명	보관 관련 유지보수 일정 및 설명서에 명시된 보관 절차에 따라 부품/구성품을 교체하면 무기한으로 사용 가능합니다.				
보관 관련 유지보수	보관에 앞서 유압유 및 필터를 교체하세요.				
수명	사용량, 저장 수단, 유지보수에 따라 수명이 달라집니다. 최소 수명은 25년입니다.				
수명 유지보수 서비스	사용량에 따라 5년 이내마다 타이어를 교체하세요.				
수명 만료 폐기	도장기가 더이상 작동하지 않는 상태라면 사용하지 않고 분해해야 합니다. 개별 부품은 소재별로 분류하고 올바르게 폐기해야 합니다. 주요 구성 재료는 구성 재료 섹션에서 확인할 수 있습니다.				
Graco 날짜 코드/일련 코드	월(1번째 문자)	년(2번째와 3번째 문자)	시리즈(4번째 문자)	부품 번호(5-10번째 문자)	시리즈(11-16번째 문자)
날짜 코드 예시: A16A	A = 1월	16 = 2016	A = 일련 제어 번호		
일련 코드 예시: L16A232749000102	L = 12월	16 = 2016	A = 일련 제어 번호	6자리 영숫자 부품 번호	6자리 연속 일련 번호

## 캘리포니아 제안 65

### 캘리포니아 거주자

**⚠ 경고:** 암 및 생식 기능에 유해 - [www.P65warnings.ca.gov](http://www.P65warnings.ca.gov).

## Graco 표준 보증

Graco는 본 설명서에 언급된 모든 Graco 제조 장비와 모든 Graco 브랜드 장비에 대해, 사용할 목적으로 구매한 원래 구매자에게 판매한 날짜를 기준으로 재료 및 제조 기술상에 결함이 없음을 보증합니다. Graco가 지정한 확장, 제한 또는 특수 보증의 경우를 제외하고, 판매일로부터 열두 달 동안 Graco는 결함으로 판단되는 모든 부품을 수리 또는 교체할 것을 보증합니다. 본 보증은 장비가 Graco에서 서면으로 제공하는 권장 사항에 따라 장비를 설치, 작동 및 유지보수할 때에만 적용됩니다.

장비 사용에 따른 일반적인 마모나 잘못된 설치, 오용, 마모, 부식, 부적절한 유지보수, 부주의, 사고, 개조 또는 Graco 구성품이 아닌 부품으로 교체해서 일어나는 고장, 파손 또는 마모에는 본 보증 내용이 적용되지 않으며, Graco는 이에 대한 책임을 지지 않습니다. 또한 Graco가 공급하지 않는 구성품, 부속품, 장비 또는 자재의 사용에 따른 비호환성 문제나 Graco가 공급하지 않는 구성품, 액세서리, 장비 또는 자재 등의 부적절한 설계, 제조, 설치, 작동 또는 유지 보수로 인해 야기되는 고장, 파손 또는 마멸에 대해서도 책임지지 않습니다.

본 보증은 결함이 있다고 하는 장비를 공인 Graco 대리점으로 선납 반품하여 언급한 결함이 확인된 경우에만 적용됩니다. 주장한 결함이 확인되면 Graco는 결함 부품을 무료로 수리하거나 교체합니다. 해당 장비는 배송비를 선납한 상태로 원래 구매자에게 반송됩니다. 장비 검사에서 재료나 제조 기술상에 어떠한 결함도 발견되지 않으면 합리적인 비용으로 수리가 이루어지며, 그 비용에는 부품비, 인건비, 배송비가 포함될 수 있습니다.

**본 제한적 보증은 상품성에 대한 보증 또는 특정 목적의 적합성에 대한 보증을 포함하나 이에 국한되지 않으며 기타 모든 명시적 혹은 암시적 보증을 대신합니다.**

보증 위반에 대한 Graco의 유일한 책임과 구매자의 유일한 구제책은 위에 명시된 대로 따릅니다. 구매자는 다른 구제책(이윤 손실, 매출 손실, 인원 부상, 재산 손상에 대한 우발적 또는 결과적 손해나 다른 모든 우발적 또는 결과적 손실이 포함되나 여기에 제한되지 않음)을 사용할 수 없음에 동의합니다. 보증의 위반에 대한 모든 행동은 판매일로부터 2년 이내에 취해져야 합니다.

**Graco는 판매되었으나 Graco가 제조하지 않은 액세서리, 장비, 재료 또는 구성품과 관련하여 어떠한 보증도 하지 않으며 상품성 및 특정 목적의 적합성을 명시적으로 보증하지 않습니다.** 판매되었으나 Graco가 제조하지 않은 품목(예: 전기 모터, 스위치, 호스 등)에는 해당 제조업체의 보증이 적용됩니다. Graco는 구매자에게 본 보증 위반에 대한 청구 시 합리적인 지원을 제공합니다.

Graco의 계약 위반, 보증 위반 또는 태만에 의한 것인지 여부에 관계없이 Graco는 어떠한 경우에도 본 계약에 따라 Graco가 공급하는 장비 때문에 혹은 판매된 제품의 설치, 성능 또는 사용으로 인해 발생하는 간접적, 부수적, 파생적 또는 특별한 피해에 대하여 책임을 지지 않습니다.

## Graco 정보

Graco 제품에 대한 최신 정보는 다음 페이지를 참조하십시오. <http://www.graco.com/kr/ko.html>

특허 정보는 [www.graco.com/patents](http://www.graco.com/patents)를 방문하십시오.

주문하시려면, Graco 대리점에 연락하거나 1-800-690-2894으로 전화하여 가장 가까운 대리점을 찾으십시오.

본 문서에 포함된 모든 문서상 도면상 내용은 이 문서 발행 당시의 가능한 가장 최근의 제품 정보를 반영하는 것입니다.  
Graco는 언제든지 예고 없이 변경할 수 있는 권리를 보유합니다.

원본 설명서의 번역본. This manual contains Korean. MM 3A9034

**Graco 본사:** Minneapolis  
**전 세계 지사:** 벨기에, 중국, 일본, 한국

**GRACO INC. AND SUBSIDIARIES • P.O. BOX 1441 • MINNEAPOLIS MN 55440-1441 • USA**

Copyright 2021, Graco Inc. 모든 Graco 제조 사업장은 ISO 9001에 등록되었습니다.

[www.graco.com](http://www.graco.com)

개정판 E, 2023년 12월