

# LineDriver® ES リチウム

3A9074E

JA

ラインストライピングおよび除去装置の推進用。Fまたは一般目的では使用しないでください。爆発性雰囲気または危険 (分類) 区域での使用は承認されていません。

モデル : 25U670, 25U671




10 mph (16 kph) 最高作動圧力

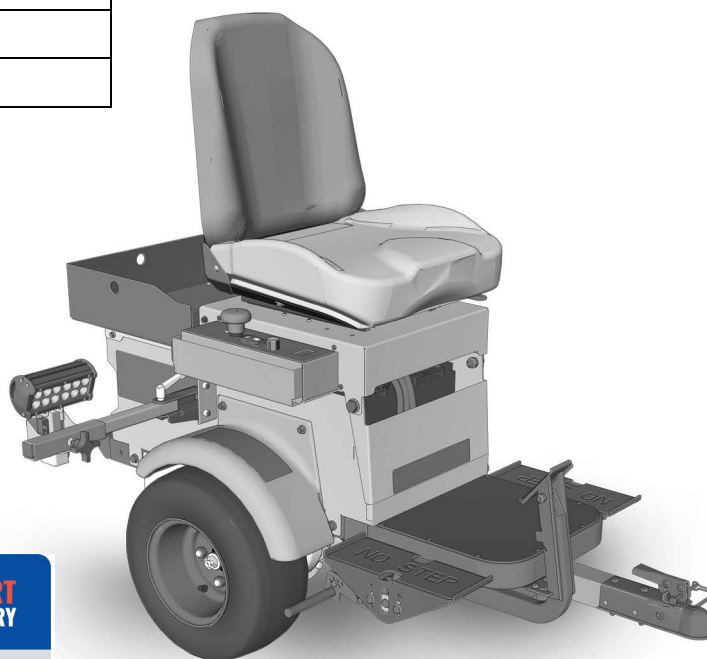


### 重要な安全上の指示

ユニットを使用する前に、この説明書および関連する LineLazer®, GrindLazer®, および ThermoLazer® の説明書のあらゆる警告および説明をお読みください。これらの指示は保管しておいてください。


関連説明書 :	
Power Sonic Quick Guide (以下の QR コードをスキャン)	
710-0138	デルタ-Q 充電器
3A6720	ヒッチレシーバーキット


LineDriver ES リチウム			
	モデル	シリーズ	コードアダプター
	25U670	B	北米
  	25U671	B	北米 オーストラリア CEE 7/7 デンマーク イタリア スイス 英国




**POWER PS SONIC**  
TRUSTED BATTERY SOLUTIONS

**SMART BATTERY**

 **LEARN MORE ABOUT THE LITHIUM BLUETOOTH BATTERY SERIES**

  
 Quick Guide

  
 App Download

純正の Graco 交換部品のみを使用してください。

純正ではない Graco 交換部品を使用すると保証の対象外になります。

  
**SERVICE**  
to every customer, every time

??  ??  
[www.graco.com/techsupport](http://www.graco.com/techsupport)





PROVEN QUALITY. LEADING TECHNOLOGY.

# 目次

警告	3	修理	19
構成部品の識別	6	バッテリーパックの交換	19
セットアップ	7	トランスアクスルの交換	20
12V 補助ポート	7	牽引モーターの交換	20
スタートアップ	8	モーターコントローラーの交換	20
スプレーヤーを知る	8	モーター交換：シリーズA～シリーズB	20
日次点検	9	リサイクルおよび廃棄	21
操作	10	充電式バッテリーの廃棄	21
操作の相違	10	製品有効期間の終了	21
操作方法	10	トラブルシューティング - LineDriver	22
傾斜地での操作	11	トラブルシューティング -	
トレーラーのローディングとアンロー		モーターコントローラー	23
ディング	11	部品図	28
バッテリーの充電	12	部品図	29
メンテナンス	14	部品図 - 詳細図	30
パーキング/非常ブレーキの調整または交換	14	部品図	31
スロットルリンケージの調整	15	部品リスト	32
カプラーの調整	16	配線図 - ハーネス 25N661	34
アクセルキャリブレーション		配線図	35
(キット 25N880 を使用)	17	配線図 - ハーネス 25E406	36
トランスアクスルサービス	18	技術仕様	37
		Graco 標準保証	39
		Graco に関する情報	39




# 警告

次の警告は、この装置の設定、使用、接地、保守と修理に関するものです。感嘆符の記号は一般的な警告を、危険記号は手順に固有の危険性を表します。本書の本文中や警告ラベルにこれらの記号が表示されている場合は、これらの警告を参照してください。このセクションにおいて扱われていない製品固有の危険シンボルおよび警告が、必要に応じて、この説明書の本文に示されている場合があります。

 <b>警告</b>	
	<p><b>移動車両の危険性</b></p> <p>油断や無謀な行為は事故を生じます。車両からの転落や、人や物体への衝突、他の車両からの衝突によって、重傷や死を招く可能性があります。</p> <ul style="list-style-type: none"> <li>ラインストライピングまたはライン除去装置に接続されていない限り、操作しないでください。</li> <li>方向/速度ペダルを踏まないでください。</li> <li>ターンする際は、ゆっくりと移動してください。45°以上のターンは行わないでください。</li> <li>けん引力がないと、坂を下ってしまう可能性があります。</li> <li>7.5°以上の傾斜の坂で操作を行わないでください。</li> <li><b>人を乗せないでください。</b></li> <li>装置を引っ張って移動しないでください。</li> <li>ラインストライピングまたはライン除去装置でのみ使用してください。</li> <li>すべての交通圏において、適切な交通規制を使用してください。統一交通管制装置便覧 (MUTCD)、米国運輸省、連邦道路管理局、もしくは各地の高速道路および運送規制を参照してください。</li> </ul>
 	<p><b>交通事故の危険性</b></p> <p>車両の衝突により重大な人身事故または死亡事故が発生する可能性があります。</p> <ul style="list-style-type: none"> <li>車両の通行中には運転しないでください。</li> <li>トラフィック制御を使用してください。</li> </ul>
 	<p><b>感電の危険性</b></p> <p>この装置は接地する必要があります。不適切な接地、設定、使い方をすると感電することがあります。</p> <ul style="list-style-type: none"> <li>装置の整備を行う前にメイン電源のスイッチをオフにし、電源コードを抜きます。</li> <li>接地された電気アウトレットのみを使用してください。</li> <li>延長コードは、3ワイヤ方式のもののみを使用してください。</li> <li>接地線の先端部が電源コードおよび延長コードに直接導通していることを確認してください。</li> <li>雨にさらさないでください。室内に保管してください。</li> </ul>
	<p><b>装置誤用の危険性</b></p> <p>誤用は死あるいは重篤な怪我の原因となります。</p> <ul style="list-style-type: none"> <li>疲労状態、薬物を服用した状態、または飲酒状態で装置を操作しないでください。</li> <li>装置は毎日点検してください。メーカー純正の交換用部品のみを使用し、磨耗または破損した部品を直ちに修理または交換してください。</li> <li>装置を改造または変更しないでください。装置を改造または変更すると、認証機関の承認が無効になり、安全上の危険が生じる場合があります。</li> <li>すべての機器が、使用する環境に対して認定され、承認されていることを確認してください。</li> <li>装置を定められた用途以外に使用しないでください。詳しくは販売代理店にお問い合わせください。</li> <li>子供や動物を作業場から遠ざけてください。</li> <li>すべての適切な安全に関する法令に従ってください。</li> </ul>



# 警告

	<p><b>火傷の危険性</b></p> <p>加熱された機器の表面や液体は、動作中に非常に高温になることがあります。重度の火傷を負うことを避けるため、以下の点に注意してください。</p> <ul style="list-style-type: none"> <li>• 高温の流体や装置に触らないでください。</li> </ul>
	<p><b>バッテリーに関する危険</b></p> <p>取り扱いを誤ると、バッテリーの液漏れや破裂が発生したり、やけどの原因となったり、爆発したりする恐れがあります。開いているバッテリーの中身に触れると、重大な炎症や化学熱傷をもたらす危険があります。肌に付着した場合は、石鹼や水で洗ってください。目に入った場合、少なくとも15分間水で目を洗浄し、直ちに治療を受けてください。</p> <ul style="list-style-type: none"> <li>• 十分換気されていて、塗料と溶剤などの引火性または可燃性の材料から離れた場所のみで、バッテリーを交換してください。</li> <li>• バッテリーが使用されていないときは、それを鍵、くぎ、ネジ、またはバッテリーの端子を短絡させる危険性のある他の金属製の物質に近づけないでください。</li> <li>• 火に投げ込まないでください。</li> <li>• 本説明書に記載された Graco 認定の充電器のみを使用して充電を行ってください。</li> <li>• 32° より低い温度、または、113°F より高い温度 (0° ~ 45°C) で保管または充電しないでください。</li> <li>• 14° より低い温度、または、140°F より高い温度 (-10° ~ 60°C) で使用しないでください。</li> <li>• バッテリーを水や雨にさらさないでください。</li> <li>• バッテリーの分解や破砕、貫通作業を行わないでください。</li> <li>• 亀裂の入っている、または損傷している充電器またはバッテリーは使用しないでください。</li> <li>• 廃棄に関する地域の条例や規定に従ってください。</li> </ul>
    	<p><b>充電器による感電、火災、および爆発の危険</b></p> <p>正しく組み立てや使用を行わないと、感電や火災、爆発が起こる可能性があります。</p> <ul style="list-style-type: none"> <li>• 十分換気されていて、塗料と溶剤などの引火性または可燃性の材料から離れた場所のみで、充電してください。</li> <li>• 引火性または可燃性の表面で充電しないでください。</li> <li>• 充電中は、バッテリーを放置しないでください。</li> <li>• 充電が完了したら、すぐに充電器のプラグを外します。</li> <li>• 本取扱説明書にリストされている、Graco 認定のバッテリーのみを充電してください。他のバッテリーは破裂する可能性があります。</li> <li>• 乾燥した場所でのみ使用してください。水や雨にさらさないでください。</li> <li>• 亀裂の入っている、または損傷している充電器は使用しないでください。</li> <li>• 電源コードが損傷している場合、モデルによって、充電器またはコードを交換します。</li> <li>• 清掃する前に、充電器をコンセントから外してください。</li> <li>• 充電器に入れる前に、バッテリーの外部の表面がきれいで濡れていないかを確認してください。</li> <li>• 非充電式バッテリーを充電しないでください。</li> <li>• 充電器を分解しないでください。点検または修理が必要な場合、充電器を認定サービスセンターにお持ちください。</li> </ul>

# 警告



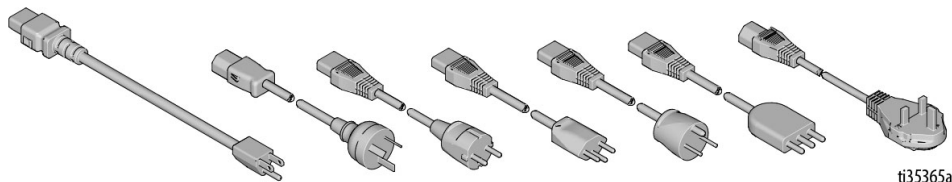
## 接地

本装置は接地する必要があります。接地とは、電流を逃す配線を設けておくことで、回路短絡が発生した場合の感電の危険性を削減できます。本製品には、適切な接地プラグの付いた接地線を備えたコードが付属しています。プラグは、ご使用の地域の法令と条例に従って適切に取り付けられ、接地が行われたアウトレットに接続する必要があります。

- 接地プラグの設置が適切でないと、感電の危険が発生します。
- コードまたはプラグの修理および交換が必要な場合には、接地線をどちらのフラットブレードターミナルにも接続しないでください。
- 絶縁されていて、外側の表面が緑色の線が接地線です。黄色の縞は入るものと入らないものがあります。
- 接地の指示が十分に理解できない場合、または製品が正しく接地されているかどうか疑問のある場合は、資格を持った電気技師あるいはサービス作業担当者に問い合わせてください。
- 提供されたプラグは改造しないでください。コンセントに適合していない場合には、資格を持った電気技師に適切なコンセントの設置を依頼してください。
- 本製品は定格 120V または 230 V の回路で使用されるように製造されており、下図のプラグに類似した接地プラグが付属しています。

120V 米国

230V



- 製品はプラグと同様の構造のコンセントにのみ接続してください。
- アダプタを使用して接続しないでください。

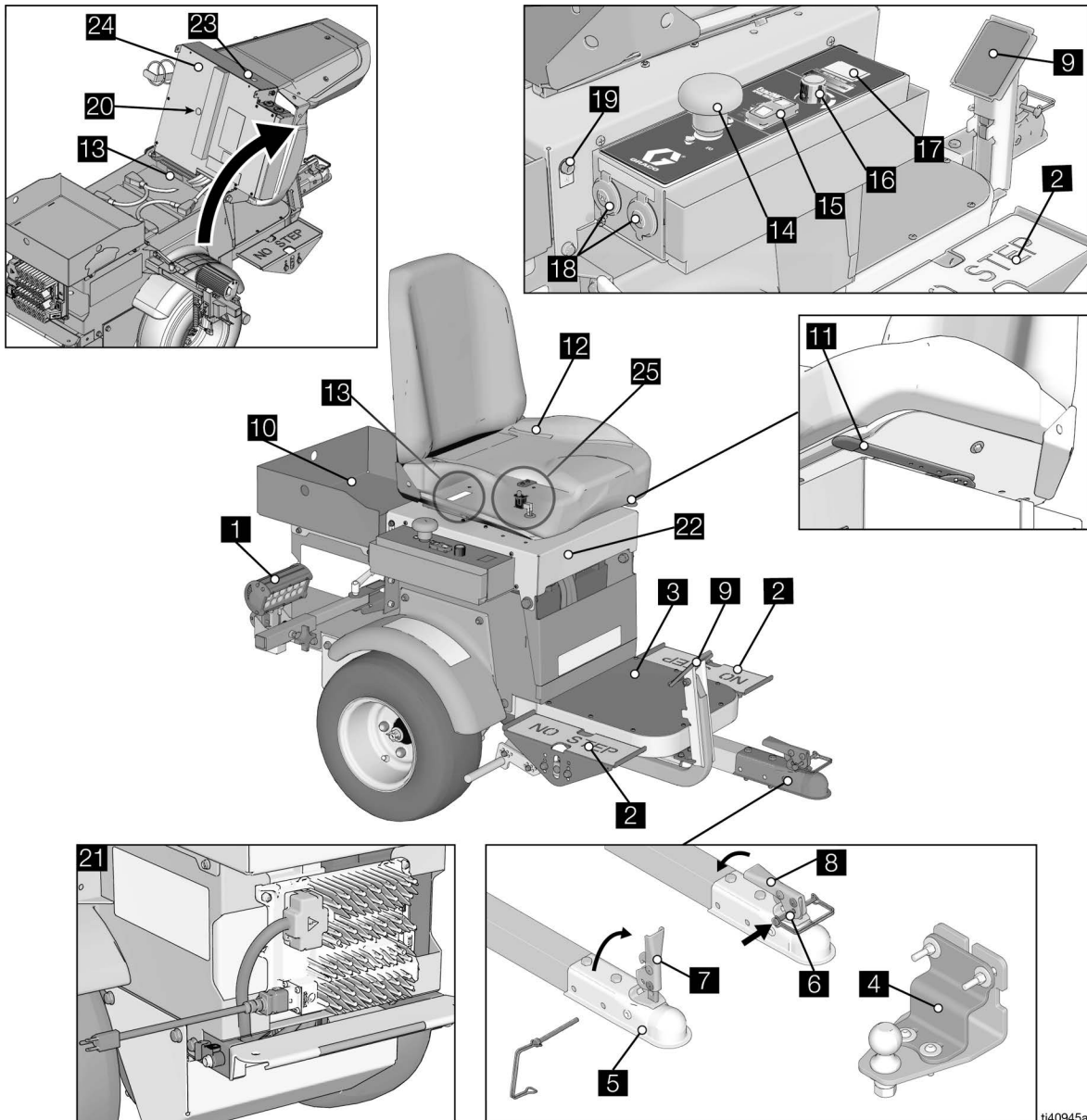


## 作業者の安全保護具

目の怪我、難聴、有毒ガスの吸入、火傷などの重大な怪我を防ぐため、作業場所では適切な保護具を着用してください。保護具には以下のものが含まれますがこれに限定されません。

- 保護めがねと耳栓。
- 流体および溶剤の製造元が推奨するマスク、保護衣および手袋。

# 構成部品の識別



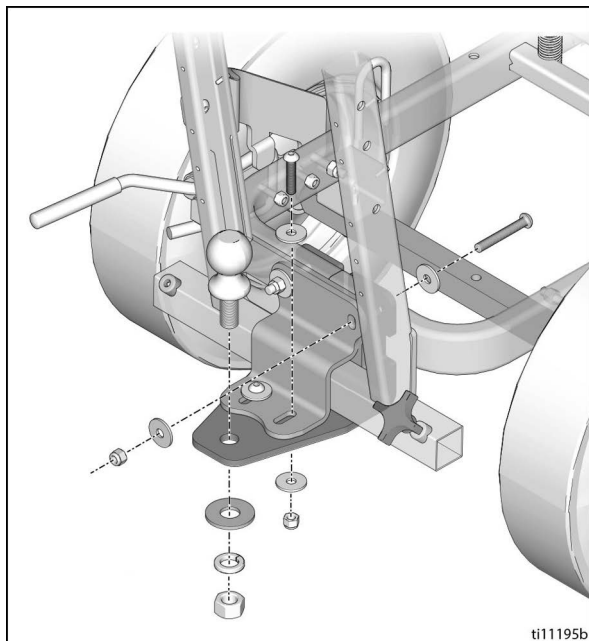
ti40945a

1	ヘッドライト
2	方向/速度ペダル
3	ステッププレート
4	ヒッチ
5	カプラー
6	安全ピンの位置
7	ハンドルを開く
8	ハンドルをロックする
9	パーキング/非常ブレーキ
10	工具トレイ
11	シート調節
12	運転席
13	シリアルID

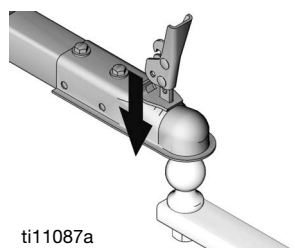
14	電源スイッチ
15	速度スイッチ
16	ExactMil™ 速度制御
17	電圧計
18	12V 補助装置。電力
19	ライトソケット
20	モーターコントローラー診断ライト
21	バッテリー充電器
22	シートの蓋
23	ブザー
24	シートカバー
25	シートインターロックスイッチ

# セットアップ

1. 付属のランプをパレットに取り付けます。
2. ヒッチレシーバーをラインストライピングまたはライン除去装置に接続します - ヒッチレシーバーキット、25N787 説明書 3A6720。

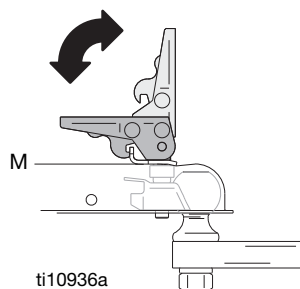


3. LineDriver カプラーをストライパーまたはグライNDERヒッチボールに取り付けます。

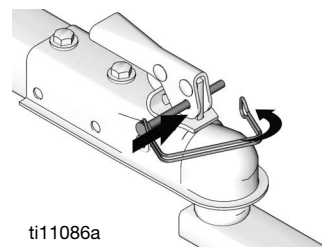


4. カプラーをロックポジション (M) にラッチします。

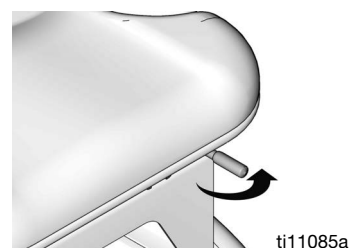
**注:** カプラーがラッチに対してきつすぎる、またはラッチ後に緩んでいる場合は、カプラーを調整してください。カプラーの調整、16 ページを参照してください。



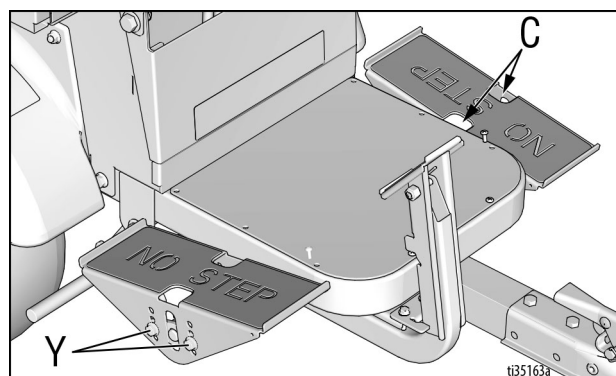
5. 安全ピンをラッチに差し込みます。



6. シート下のレバーでシートを前後に調整します。



7. ボルト (M) を取り外す/交換することで、ペダルの高さを目的のポジションに調整します。
8. ペダルの上面にある2本のボルト (C) を緩めます。ペダルを目的のポジションまで回転させます。ボルトを締め付けます。



## 12V 補助ポート

12V 補助電源ポートは、アクセサリに電力を供給するためのものです。

### 注意

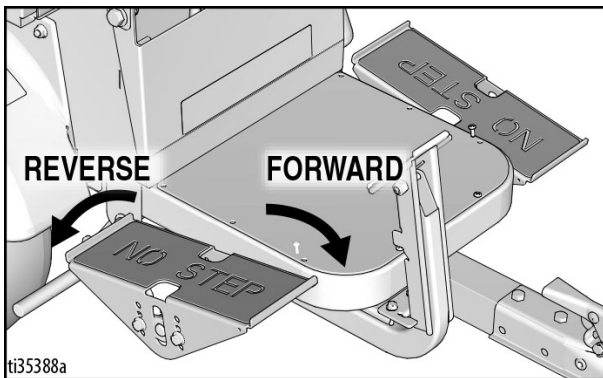
12V 補助ポートを使用して、アクセサリに電力を供給してください。他の方法でアクセサリに電力を供給すると、バッテリーが損傷することがあります。

# スタートアップ

## スプレーヤーを知る

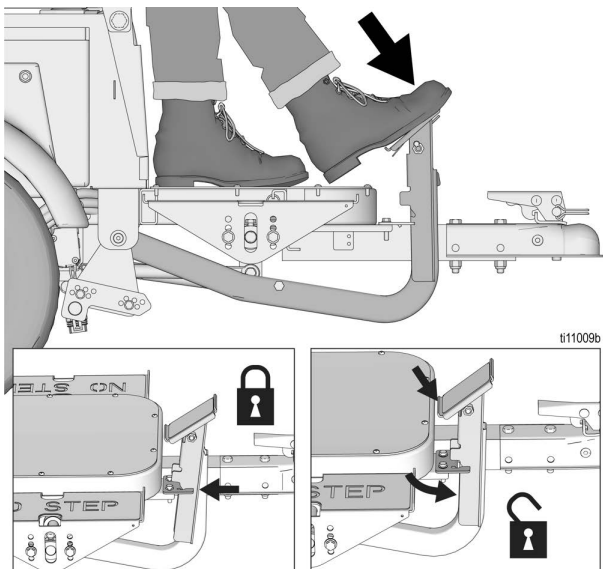
### 方向/速度ペダル

方向/速度ペダルが LineDriver を前進・後進させます。前進から後進に切り替えると、ブレーキがかかります。LineDriver は両方の足がペダルから外れると停止します。ペダルの操作には片方または両方の足を使ってください。



### パーキング/非常ブレーキ

パーキング/非常ブレーキは、緊急時に機器を停止し、パーキング時に機械が回転するのを防ぎます。ブレーキペダルをしっかりと踏んでラッチすると、パーキング/非常ブレーキがかかります。ブレーキペダルの下端を押すと、パーキング/非常ブレーキが解除されます。

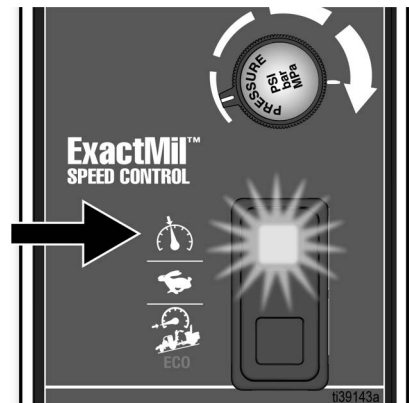


### 速度スイッチ

#### ExactMil™ (速度制御) モード

ExactMil モードは、速度を一定に保つことによって、一貫した塗料の厚みを確保します。ExactMil モード作動方法：

1. 動きを停止します。速度制御ノブを反時計回りいっぱいに戻します。
2. 速度スイッチを ExactMil (🕒) の位置に入れます。



3. フットペダルを踏み込むと前進します。速度制御ノブを希望のスピード設定に調整します。

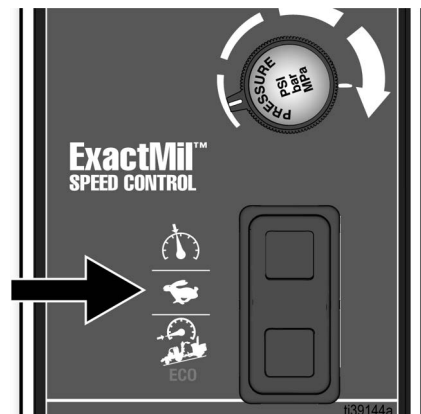
**注：**ExactMil 速度制御は、前進時にのみアクティブになります。後退速度は影響を受けません。ExactMil 速度制御は、ペダルによる最高速度を制限します。

ExactMil モード作動解除方法：

- 速度スイッチをセンターに戻します。

#### フル速度モード

速度スイッチをセンター (👉) に戻します。これにより、前進速度は 10 mph (16 kph)、後進速度は 7 mph (11 kph) になります。

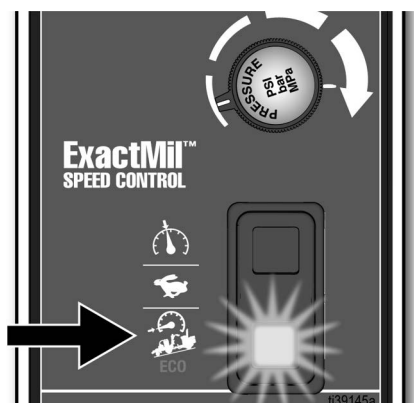




## 傾斜/ECO モード

傾斜/ECO モードが、すべての操作の推奨初期設定です。込み合ったエリアでのローディングやアンローディングなど、高度な制御が必要な場合に役立ちます。傾斜/ECO モードは、必ず傾斜地での操作時に使用してください。バッテリーの寿命も長くなります。傾斜/ECO モード作動方法：

- 速度スイッチを 傾斜/ECO  の位置に入れます。



**注：** 傾斜/ECO モードは前進速度を 5.5 mph (9 kph)、後進速度を 4 mph (6 kph) に制限します。

傾斜/ECO モード作動解除方法：

- 速度スイッチをセンターに戻します。

## ブザー

操作条件が異なると、ブザーが鳴ります。

電源スイッチを入れた後に、1 秒ほどの単音が鳴る場合：	方向/速度ペダルが操作できるようになっています。
1 秒おきくらいに連続して鳴る場合：	バッテリーが過放電しています。 <b>バッテリーの充電</b> 、12 ページを参照してください。
6.5 mph (10 kph) 以上の速度で移動中に連続して鳴る場合：	方向/速度ペダルから抑え気味のブレーキがかけられます。 <b>制動距離の拡大</b> 、11 ページに記載された警告を参照してください。

## 日次点検

LineDriver ES リチウム使用前に、以下の点検を必ず行ってください。

- バッテリーの充電レベルを確認します。完全に充電されていない場合は充電してください。
- カプラーの移動が長過ぎていないか確認します。必要なら調整してください。**カプラーの調整**、16 ページを参照してください。カプラーを調整できなくなったら交換してください。
- シートインターロックスイッチの機能を確認します。シートインターロックスイッチは、オペレーターがシートを離れると ES ドライバーを停止させ、方向/速度ペダルが作動しないようにします。
  - パーキング / 非常ブレーキをかけた状態で LineDriver ES の横に立ち、電源スイッチを入れてください。
  - 方向 / 速度ペダルは優しくたたいてください。LineDriver ES は動かさないでください。
  - シートに座り、方向/速度ペダルを優しくたたいてください。ユニットを動かしてください。
  - 上記 b および c 通りに LineDriver が反応しない場合は、シートインターロックスイッチを整備してください。
- パーキング / 非常ブレーキの機能テストと調整テストを行ってください。
  - 平らなオープンスペースで行ってください。ユニットを 3 mph (5 kph) まで加速します。
  - 電源スイッチを切り、LineDriver ES が自由に回転するようにします (フリーホイール)。
  - パーキング / 非常ブレーキでユニットを停止させます。ブレーキの調整方法は、**パーキング / 非常ブレーキの調整または交換**?14 ??? を参照してください。

# 操作

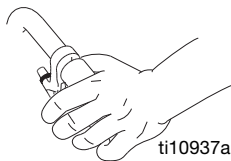
## 操作の相違

LineDriver ES リチウムは、ガソリン駆動の LineDriver と操作が異なります。

1. 電源が入っていないとき、特に傾斜地で、LineDriver ES は自由に回転します。電源を切る前に、パーキング/非常ブレーキをかけてください。
2. パーキング / 非常ブレーキを解除する前に電源を入れてください。
3. バッテリーの充電量が少なくなると、性能が低下します。残りの稼働時間が 1 時間くらいになった時点で電圧メーターが点滅し始めます。バッテリーが過放電し、LineDriver ES がシャットダウンしようとするとき、ブザーが 1 秒に 1 回程度鳴ります。
4. 方向/速度ペダルの反応が遅くなります。作業現場で操作する前に反応速度を確認してください。

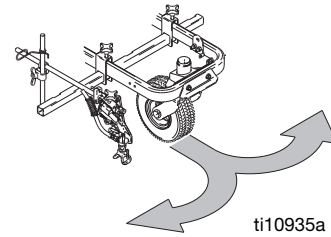
## 操作方法

1. シートに座ってシートインターロックスイッチを入れます。方向/速度ペダルは踏まないでください。
2. 電源スイッチを入れてください。ブザーが数秒で鳴り、方向/速度ペダルが作動状態になったことを示します。
3. LineDriver のパーキング/非常ブレーキと付属機器のブレーキを解除します。
4. 手動制御を握り、付属の装置のキャスターホイールをリリースします。



**注：** LineDriver の動きは前進と後進となります。回転は、ストライパーまたはグラインダーで行われます。

5. ストライパーまたはグラインダーのハンドルバーを押して、目的の回転を始めます。



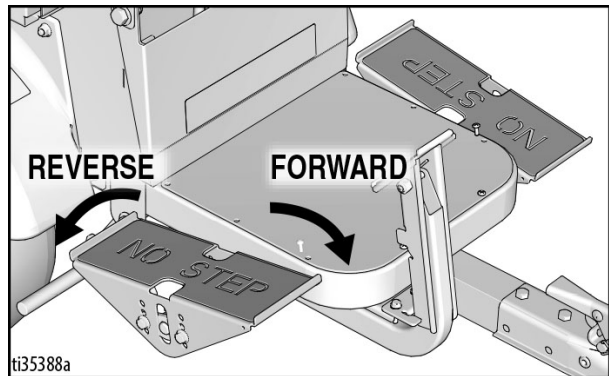
--	--	--	--	--

**フリーホイールの危険**  
 電源スイッチを切ると、駆動力が失われます。駆動力がなくなると、LineDriverがフリーホイールになり、自由に回転できるようになります。

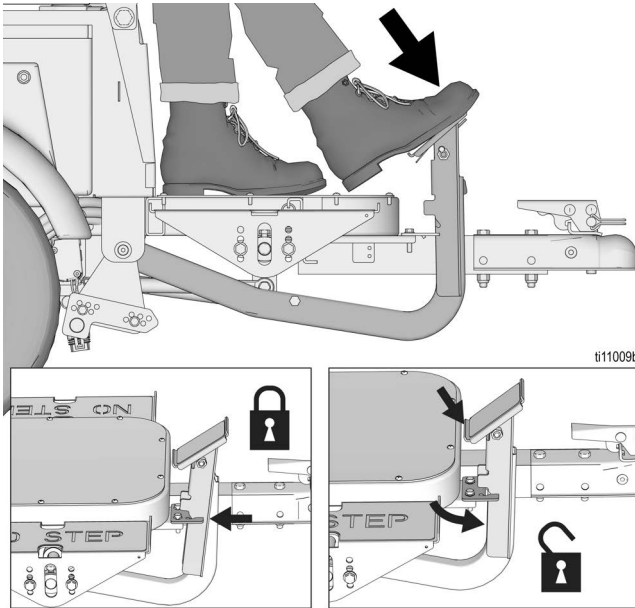
- LineDriver 作動中は、電源を切らないでください。
- LineDriver が動いているときに駆動力がなくなった場合は、パーキング/非常ブレーキを使用して LineDriver を停止してください。
- 電源スイッチ切る前や、シートから立ちあがる前には、必ずパーキング/非常ブレーキをかけてください。

6. 下図のように方向 / 速度ペダルを動かすと、LineDriver が作動します。前進から後進に切り替えると、ブレーキがかかります。

**注：** LineDriver は両方の足がペダルから外れると停止します。



7. LineDriver を動かさない時は、パーキング/非常ブレーキをかけてください。こうすると、傾斜地でこもらないようにします。



## 傾斜地での操作

### 制動距離の拡大

傾斜地での操作時には制動距離が拡大します。

- 傾斜地で操作するときは、速度スイッチを傾斜 / ECO モードにしてください。
- 傾斜地での操作時は必ず速度スイッチを傾斜 / ECO モードにすると決めてください。

**注：**7.5° (13%) 以上の傾斜の坂では操作を行わないでください。



### ブレーキの危険性の低減

6.5 mph (10 kph) を超える速度で傾斜を下ると、方向/速度ペダルからの制動機能が大幅に落ちる恐れがあります。この制動機能の大幅な低下により、制動距離が通常より長くなります。

この制動機能大幅低下条件が生じると、ブザーが鳴り続けます。この警告音が鳴り続けるときは、パーキング/非常ブレーキをかけて速度を落としてください。これを怠ると大きな怪我につながります

- この警告音が鳴り続けるような操作は行わないでください。

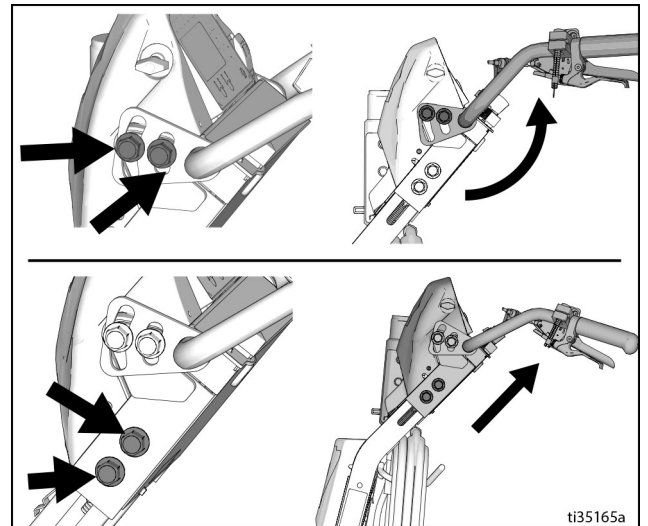
## 傾斜地での始動・停止

- 傾斜地で駐車する際に電源スイッチを切る前は、パーキング/非常ブレーキをかけてください。
- 傾斜地で始動する際にパーキング / 非常ブレーキを解除する前は、電源スイッチを入れて機器を初期作動状態にしてください。

## トレーラーのローディングとアンローディング

**注：**電源が入っていないとき、特に傾斜地で、LineDriver ES は自由に回転します。電源を切る前に、パーキング/非常ブレーキをかけてください。パーキング/非常ブレーキを解除する前に電源を入れてください。

- LineDriver は常にストライパーまたはグラインダーに接続した状態にしてください。
- 荷を積み降ろしするために平らな面を使用してください。ランプの後ろに十分なスペースを確保してください。
- 十分に長く、ユニットとオペレーターの重量を扱うことができるローディングランプを使用してください。
- ストライパーまたはグラインダーのハンドルバーを最も高いポジションに調整してください。シートをできるだけ後方にスライドさせてください。



- 右足でパーキング / 非常ブレーキをかけてください。左足を使用して速度を制御してください。ECO モードを使用して速度を制限してください。
- 上げ / 下げランプをまっすぐにゆっくりと操作してください (斜めに操作しないでください)。
- ランプを通過する時は、ハンドルバーをしっかり握ってください。

**注：**ランプがかみ合ったり外れたりすると、ストライパーまたはグラインダーのハンドルバーが上下に揺れます。足をきれいにしてください。

## バッテリーの充電



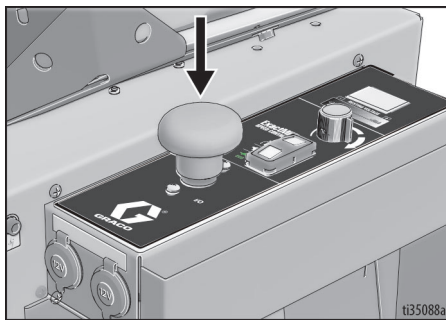
バッテリーの交換や充電は、必ず十分換気されていて、塗料と溶剤など引火性または可燃性の材料から離れている場所で行ってください。充電中は充電器が熱くなることがあります。手を触れないでください。追加情報については充電器の説明書を参照してください。

LineDriver が使用されていない時は、いつでも充電器を使用できます。バッテリーが完全に充電されると、充電器は自動的に停止します。

バッテリーは 50% 充電された状態で工場から出荷されます。バッテリーは自己放電するので、使用前に充電してください。完全に消耗したバッテリーをフル充電するのに最長約 10~12 時間、バッテリーを 3/4 充電するのに最長約 4 時間かかります。

**注：**バッテリーの寿命は、サイクルごとの放電の程度に応じて決まります。放電を 50% に制限したバッテリーは、サイクルごとに 100% 放電したバッテリーよりも、寿命になるまでに 2 倍のサイクルを繰り返すことができます。

1. 充電器は必ず、乾燥していて十分換気されており、塗料と溶剤など、引火性または可燃性の材料から離れた場所に設置してください。
2. ホイールが舗装路上ではなく、真の接地面になるようにドライバーを配置します。
3. 電源スイッチが**オフ**の位置にあることを確認してください。



4. スマートフォンのカメラを使用してスキャンし、Power Sonic Quick Guide and Battery アプリをダウンロードしてバッテリー残量を確認します。

**POWER SONIC**  
TRUSTED BATTERY SOLUTIONS

**SMART BATTERY**

LEARN MORE ABOUT THE  
**LITHIUM BLUETOOTH BATTERY SERIES**

Quick Guide

App Download

5. 充電用コードを装置の充電ポートに接続します。充電器の取扱説明書に従って、延長コードを充電コードに接続し、それを壁のコンセントに差し込みます。

6. **バッテリーが満充電に達したら、常にバッテリー充電器のプラグを外してください。**



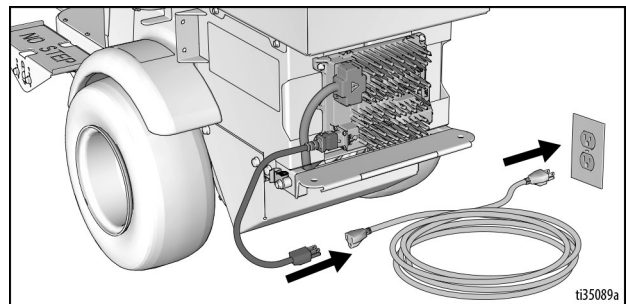
静電気スパークや感電による危険性を抑えるため、装置は必ず接地してください。電気や静電気の火花は、蒸気を発火させたり爆発させたりする可能性があります。接地が適切でないと、感電する可能性があります。適切に接地しておけば、配線を通して電流を逃すことができます。

地域の法令に従って、正しく設置され接地されたコンセントを常に使用してください。

提供されたプラグは改造しないでください。コンセントに適合していない場合には、資格を持った電気技師に適切なコンセントの設置を依頼してください。

### 電源要件

- すべてのモデルが同様の充電器を使用しています。電源要件については、**技術仕様**、37 ページを参照してください。

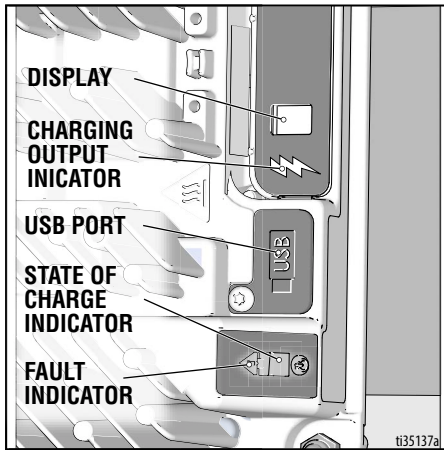


### バッテリーのメンテナンス

- 充電 - 24 時間後に必ず充電器のプラグを外してください。
- 保管 - 保管中に、壁の電源にバッテリー充電器を接続したままにしないでください。最適なバッテリー持続のために、バッテリーを 20% 以下の SOC (充電状態) にしないでください。
- 長期保管の場合は、リチウムバッテリーは 100% の SOC で保管しないでください。30~70% の SOC で保管します。
- 推奨の長期保管温度: 59°~95°F (15°~35°C).

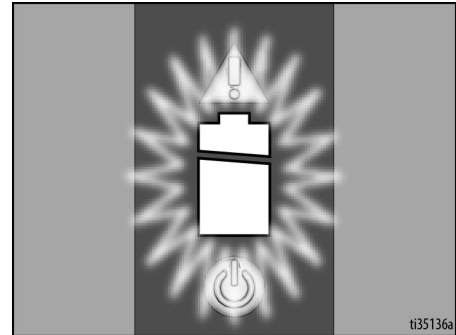
7. 充電出力インジケータは、充電器の出力がアクティブであることを意味します。
8. 電源が接続されると、充電器はすぐに充電を開始します。

**注：**充電中、バッテリーは最大 30 ボルトまで充電され、完全に充電された後は最大 27 ボルトに戻ります。



**注：**料金表示には、さまざまな条件を示すコードが表示される場合があります。**追加情報については、充電器の説明書を参照してください。**

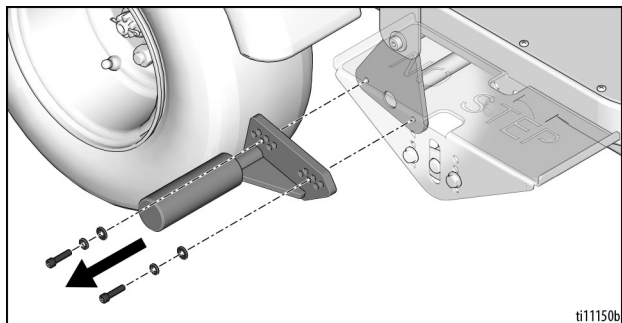
- 「F」コードは、内部障害が原因で充電が停止したことを意味します。
  - 「E」コードは、外部エラーが原因で充電が停止したことを意味します。
9. バッテリー充電インジケータが緑色に点灯すると、充電は完了です。



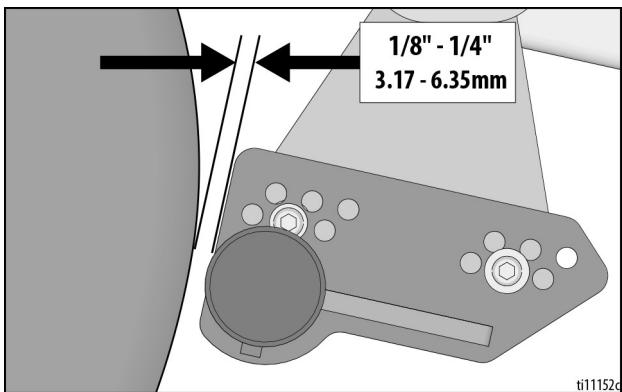
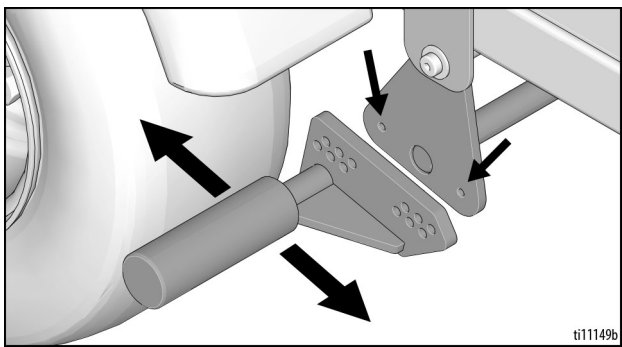
# メンテナンス

## パーキング/非常ブレーキの調整 または交換

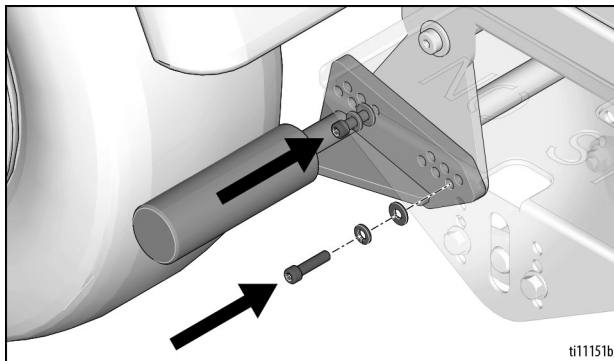
1. タイヤをブロックして LineDriver が移動しないようにします。パーキング/非常ブレーキを解除します。
2. 電源スイッチがオフの位置にあることを確認してください。
3. タイヤの側壁あたりの使用圧力までタイヤを膨らませます。ブレーキ棒を固定している 2 本のボルトを外します。



4. ブレーキ棒をタイヤから 1/8~1/4 インチに配置する穴のパターンを選択してください。



5. 2 本のボルトを取り付けてブレーキ棒を固定します。セカンドタイヤについても繰り返します。

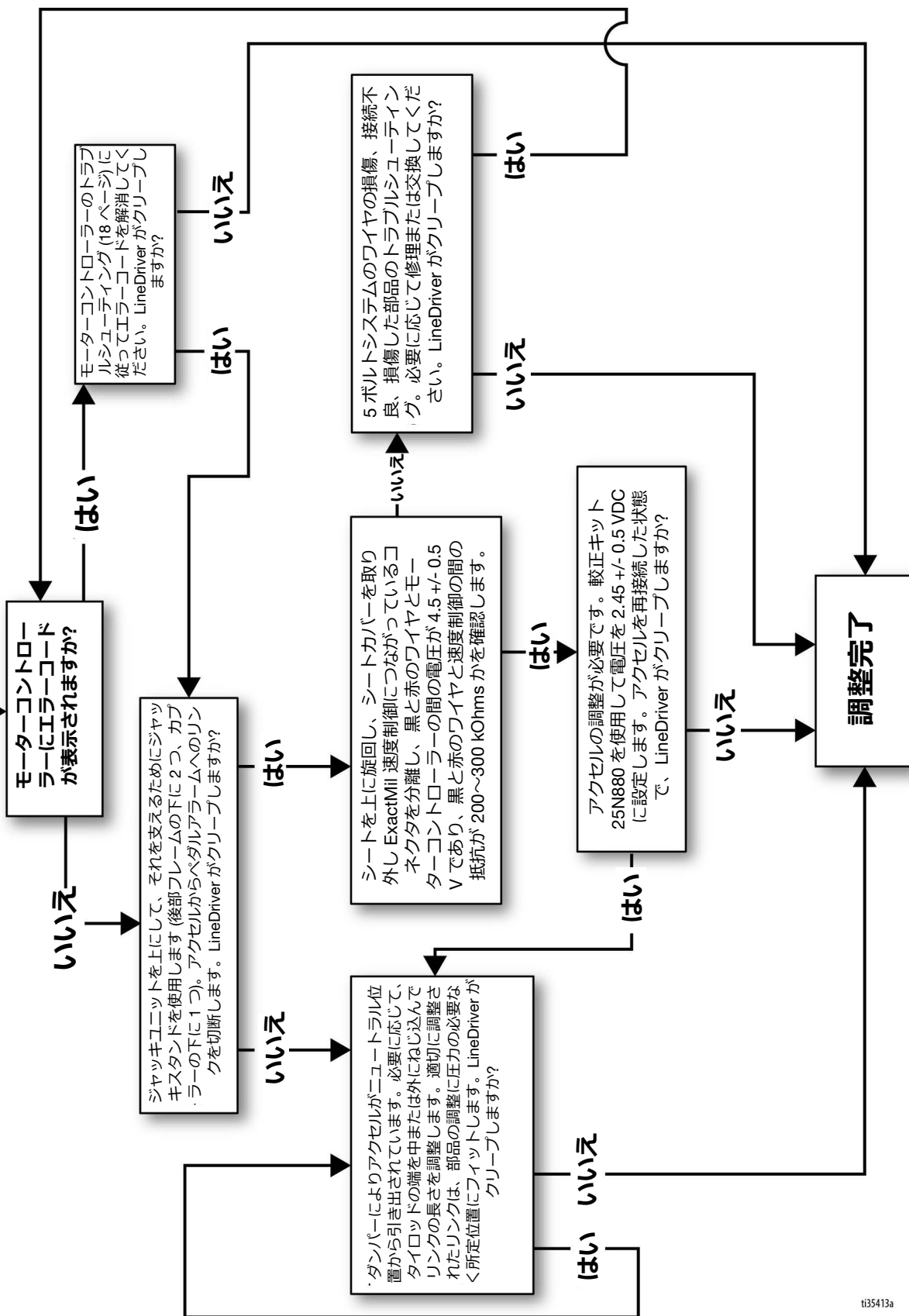


**注:** ブレーキロッドは 1 つの側面から別の側面へ交換できません。上記の図で示されているモデルは右側のバージョンです。

# スロットリンクージの調整

## LineDriver が前方または後方にクリープします (速度ペダルに圧力なしで)

注: 動作確認のためにオンにする必要がある場合を除き、主電源スイッチを常にオフにします



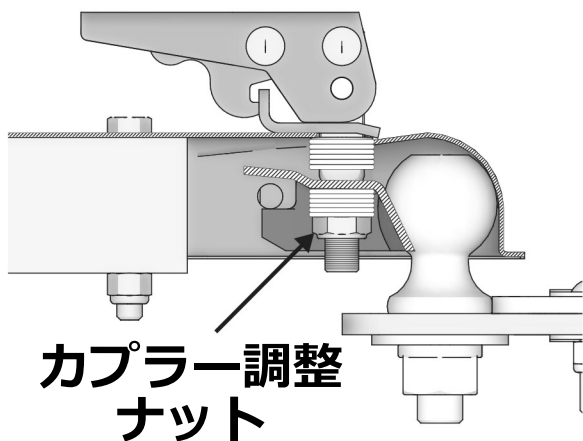
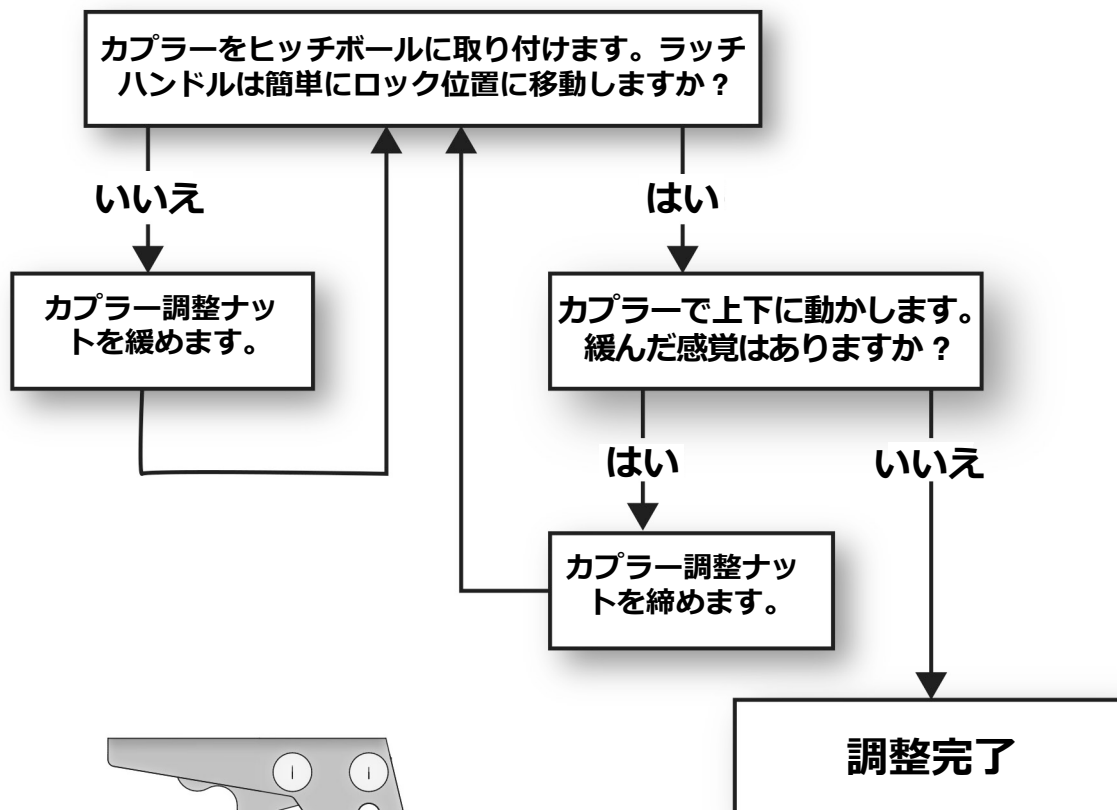
ti35413a

## カプラーの調整

きつすぎる、もしくは緩すぎるカプラーは調整してください。

電源スイッチがオフの位置にあることを確認してください。

調整する前に、ボールとカプラーの摩耗状態を確認してください。カプラーを締めることができない場合は交換してください。

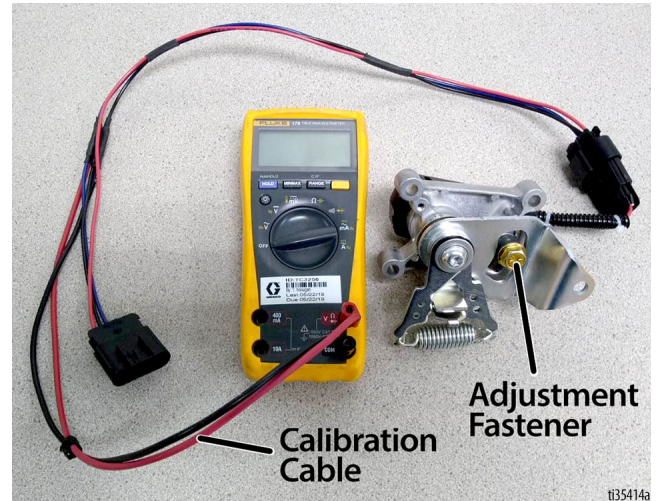
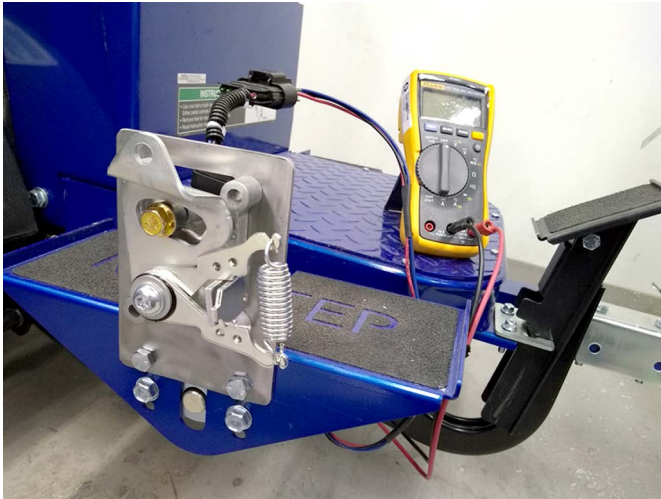


ti35315a



## アクセルキャリブレーション (キット 25N880 を使用)

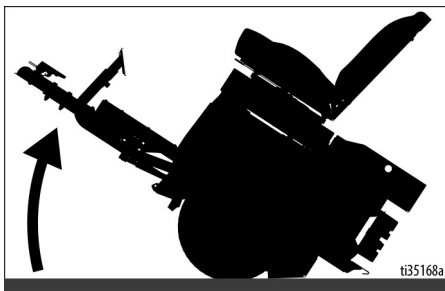
1. 電源を落とします。パーキング/非常ブレーキをかけます。
2. LineDriver がリアバンパーの上に乗るまで、ヒッチカブラーをゆっくりと上げます。
3. LineDriver からアクセルを削除します。
4. 図に従ってキャリブレーションケーブルを接続します。デジタルマルチメーターを使用して DC 電圧を測定します。
5. アクセルをキャリブレーションプレートに、プレートをペダルに取り付けます。こうすることで、ファスナーの締め付けが簡単になります。
6. 運転席に何も無いことを確認し、シートインターロックスイッチがホイールの動きを防ぐようにします。電源を ON にします。
7. 調整ファスナーを緩め、ニュートラルポジション電圧を  $2.45 \pm 0.05$  ボルトに設定します。このポジションでアクセルを保持するために、キャリブレーションプレートを使用してください。90~100 in-lbs のトルク調整ファスナー。
8. アクセルアームを前後に回転させてから、ニュートラルポジションに戻します。必要に応じて電圧を再調整してください。電源スイッチをオフにします。
9. LineDriver にアクセルを取り付けます。リンケージを接続する時は、タイ棒の端を調整して部品の並びに圧力がかからないようにします。そうでなければ LineDriver がクリープするでしょう。
10. オンにすると、LineDriver が前方または後方にクリープすることがあります。念のため、ジャッキユニットを上にして、それを支えるためにジャッキスタンドを使用します (後部フレームの下に 2 つ、カブラーの下に 1 つ)。
11. LineDriver をストライパーまたはグラインダーに接続し、シートに座って電源を入れます。ホイールが回転しなければ (スピードペダルに圧力がかかっていない場合)、キャリブレーションは完了です。回転する場合は、**スロットルリンケージの調整**、15 ページに従ってください。



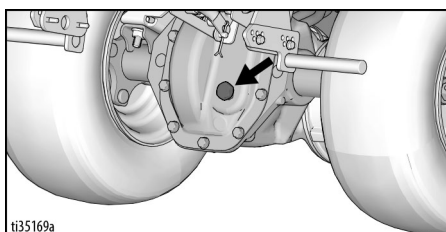
## トランスアクスルサービス

### オイルレベルをチェックします (毎年)

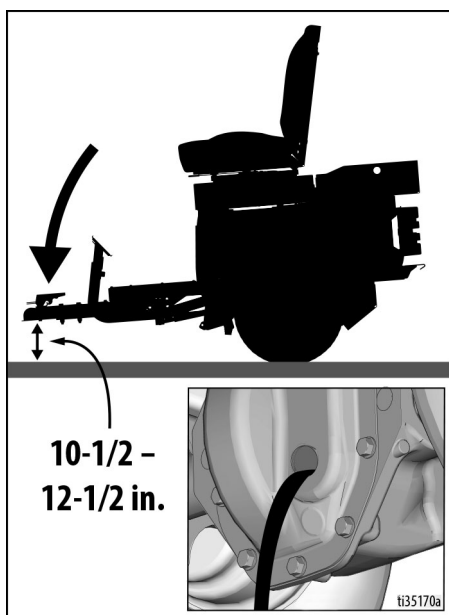
1. 電源を落とします。パーキング/非常ブレーキをかけます。
2. LineDriver がリアバンパーの上に乗るまで、ヒッチカプラーをゆっくりと上げます。



3. トランスアクスルカバーからフィルプラグを取り外します。



4. ヒッチカプラーをゆっくりと下げます。ヒッチカプラーを床から 10.5~12.5 インチの高さまで下げると、オイルがトランスアクスルから流れ出します。必要に応じてオイルを追加または除去してください。



5. プラグを再度取り付けます。

### オイル交換 (3 年毎を推奨)

1. 電源を落とします。パーキング/非常ブレーキをかけます。
2. LineDriver がリアバンパーの上に乗るまで、ヒッチカプラーをゆっくりと上げます。
3. トランスアクスルカバーの下にパンを置きます。ネジおよびカバーを外します。

**注:** シーラントをカバーで覆っても良いです。必要があれば、こじ開けてカバーを外してください。

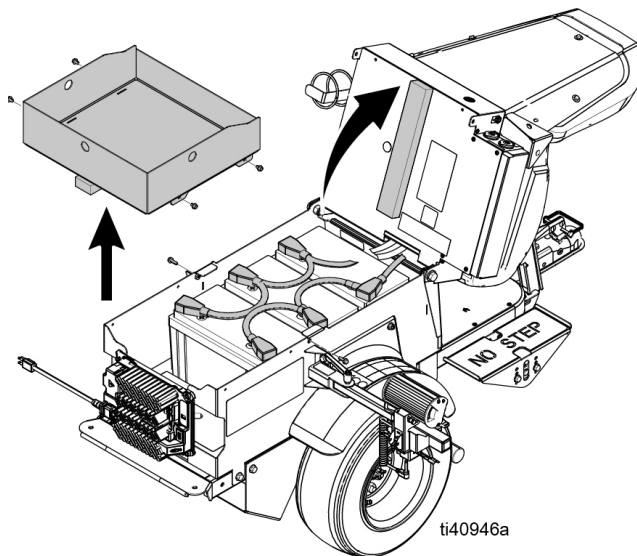
4. オイルを完全に排出します。廃棄に関する地域の条例や規定に従ってください。
5. シーラントが使用されているカバーと容器を清掃します。新しいシーラントを塗ってください (RTV シリコーンを推奨)。
6. ネジでカバーを再度取り付けます。
7. ドレンプラグを取り外します。22 オンスの Mobilfluid™ 424 を充填します。
8. 上記に従ってオイルレベルを確認してください。プラグを再度取り付けます。
9. オイルの漏れがないか点検します。必要に応じて修理してください。

# 修理

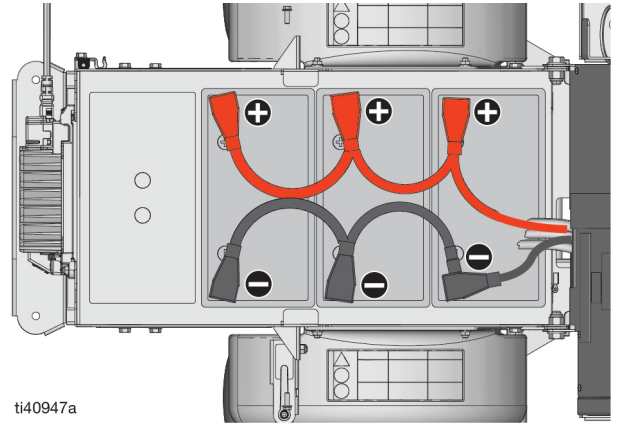
## バッテリーパックの交換

注: バッテリーを交換する前に、**トラブルシューティング - LineDriver**、22 ページで、バッテリーが問題の原因かどうかを判断します。バッテリーの種類やブランドを混ぜて使用しないでください。新しいバッテリーは古いバッテリーと併用できます。LineDriver ES には 3 個のリチウムバッテリーが同梱しますが、充電時間の稼動時間を伸ばすために 4 個目のバッテリーを追加できます。

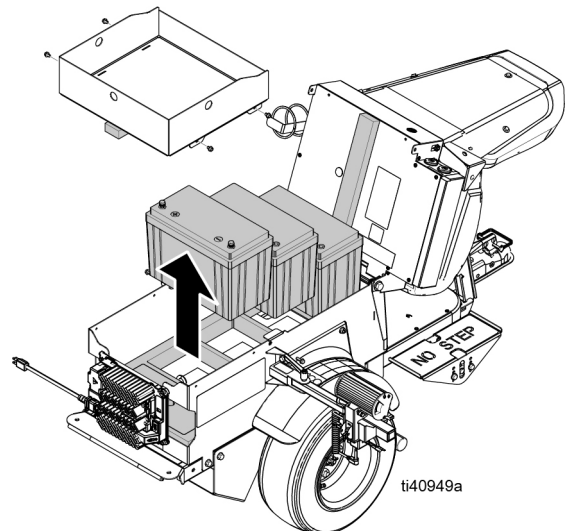
1. 電源スイッチをオフにします。消灯します。12 V のアクセサリを切り離します。バッテリー充電コードの接続を外します。
2. 工具トレイを取り外します。
3. シートの蓋の後部ネジを取り外します。
4. ピボットオペレーターシートをゆっくりと前方に移動してください。



5. バッテリーケーブルを取り外します。必ず、正 (赤) のケーブルを外す前に負 (黒) のケーブルを外してください。



6. バッテリーを取り外し、下記のに従ってリサイクルしてください。



7. 新しいバッテリーを取り付けます。正対正、負対負でケーブルを取り付けます。バッテリー端子の短絡を防ぐために、必ず負 (黒) のケーブルを接続する前に正 (赤) のケーブルを接続します。
8. シートと工具トレイを再度取り付けます。
9. バッテリーを充電してください。バッテリーの充電、12 ページを参照してください。

## トランスアクスルの交換

1. 電源を落とします。
2. シートの蓋の後部ネジを取り外します。ピボットシートをゆっくりと前方に移動してください。
3. モーターコントローラーのバッテリーケーブルを切り離します。
4. ジャッキユニットを上にして、そのユニットを支えるためにジャッキスタンドを使用します (背面に2つのジャックと前面に1つのジャック)。トランスアクスルを引き出すのに十分なスペースを残して、床から2インチほどホイールを上げます。
5. ホイール取り外してください。
6. モーターカバーの取り外してください。
7. モーターに接続されているワイヤーを切り離します。
8. モーターの下にサポートを置き、トランスアクスルを取り外します。
9. 新しいトランスアクスルをユニットの下に置きます。トランスアクスルにモーターワイヤーを敷きます。
10. 新しいトランスアクスルをフレームにボルトで固定します。
11. ワイヤをモーターに接続します。3本の大きなケーブルを接続する時は、モーターのプラスチック製端子台が損傷しないように注意してください。
12. モーターカバーを取り付けます。
13. ホイールを取り付けます。
14. ユニットの床に下げ、バッテリーケーブルを再接続します。
15. オペレーターシートを再度取り付けます。

## 牽引モーターの交換

トランスアクスルの交換、20ページに従ってください。

## モーターコントローラーの交換

1. 電源スイッチをオフにします。
2. シートの蓋の後部ネジを取り外します。ピボットシートをゆっくりと前方に移動してください。
3. モーターコントローラーのバッテリーケーブルを切り離します。誤って接触しないように端子にテープを貼り付けてください。

4. モーターコントローラーを露出させるためにシートカバーを取り外します。
5. モーターコントローラーからワイヤーを切り離します。
6. モーターコントローラーを固定しているナットを取り外します。
7. 新しいモーターコントローラーを取り付けます。
8. ワイヤを新しいモーターコントローラーに接続します。35ピンコネクタがラッチするようにしてください。
9. シートカバーを取り付けます。
10. バッテリーケーブルを再接続します。ピボットシートを戻して、シートの蓋の後部ネジを再度取り付けます。
11. オンにすると、LineDriver が前方または後方にクリップすることがあります。念のため、ジャッキユニットを上にして、それを支えるためにジャッキスタンドを使用します (後部フレームの下に2つ、カブラーの下に1つ)。
12. シートに座って電源を入れます。速度ペダルを踏まずにホイールが回転する場合、**アクセルキャリブレーションの手順**、17ページに従ってください。

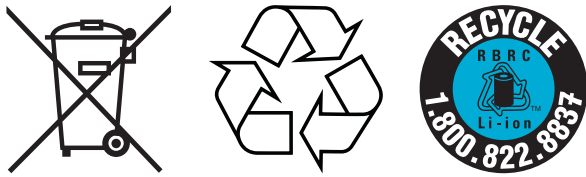
## モーター交換：シリーズA～シリーズB

1. **トランスアクスルの交換**、20ページのステップ1～8に従ってください。
2. モーターをトランスアクスルに取り付けるには、キットPN 18H262の2001834ネジ (30ページ) を使用してください。
3. トランスアクスルをユニットの下に置きます。トランスアクスルにモーターワイヤーを敷きます。
4. トランスアクスルをフレームにボルトで固定します。
5. PN 2002461アダプターハーネスを使用して、モーターにワイヤーを接続します。3本の大きなケーブルを接続する時は、モーターのプラスチック製端子台が損傷しないように注意してください。
6. **トランスアクスルの交換**、20ページのステップ12～15に従ってください。
7. **モーターコントローラーの交換**、20ページに従ってください。

# リサイクルおよび廃棄


## 充電式バッテリーの廃棄

バッテリーをゴミ箱に捨てないでください。地域の規制に従ってバッテリーをリサイクルしてください。米国とカナダでは、リサイクル場所を見つけるため、1-800-822-8837 に電話するか、[www.call2recycle.org](http://www.call2recycle.org) にアクセスしてください。



## 製品有効期間の終了

製品寿命が終了したら、責任ある方法で解体し、リサイクルしてください。

- **圧力開放手順**を実行してください。
- 該当する法規に従って液体を排出・廃棄してください。材料製造会社の安全データシートを参照してください。
- モーター、バッテリー、回路基板、LCD (液晶ディスプレイ) およびその他の電子部品を取り外してください。適用される法令に従ってリサイクルしてください。
- バッテリーや電子部品を家庭用または一般用の廃棄物と一緒に廃棄しないでください。  

- 残った製品をリサイクリング施設に搬送します。

# トラブルシューティング - LineDriver

問題	原因	解決法
パーキング/非常ブレーキが LineDriver の動きを止めない	パーキングブレーキの調整が必要です	パーキングブレーキを調整してください
	タイヤの空気圧が低過ぎます	タイヤの側壁あたりの圧力を調整します
LineDriver が前方または後方にクリーブします	スロットルリンケージが長すぎるか短すぎます	スロットルリンケージを調整します
ヘッドライトが点灯しません	接続	接続を交換してください。
	LED	ライトを交換します
	オープン 10 アンペアヒューズ	高電流の原因となっているアドレス交換ヒューズ
	スイッチ	スイッチを交換します
LineDriver が前後に動かない - 電圧計が ON	バッテリー放電 / バッテリーアプリへの移動	少なくとも 2 時間充電してください
	シートインターロックスイッチ	シートに座ってください
	ユニットがオンの間に速度ペダルが作動しました	ペダルを外し、ユニットをオンにします
	LineDriver を動かさずに15秒間速度ペダルが作動しました	モーターコントローラーをリセットするには、電源スイッチをオフにしてからオンに戻します
	モーターコントローラーが故障しています	<b>トラブルシューティング - モーターコントローラー</b> の説明、23 ページ
LineDriver が前後に動かない - 電圧計オフ	バッテリーが放電しました	少なくとも 2 時間充電してください
	電源スイッチオフ	ノブを引き上げる
	オープン 20 アンペアヒューズ	高電流の原因となっているアドレス交換ヒューズ
	オープン 300 アンペアヒューズ	高電流の原因となっているアドレス交換ヒューズ
LineDriver をゆっくり動かしただけです	パーキング/非常ブレーキがかかっています	パーキング/非常ブレーキを解除してください
	バッテリーが放電しました	少なくとも 2 時間充電してください
	ExactMil™ 速度制御オン	速度設定を上げるか、オフにしてください
	ECO モードオン	消してください
	モーターコントローラーが故障しています	<b>トラブルシューティング - モーターコントローラー</b> の説明、23 ページ
充電器が充電されません	バッテリーはすでに充電されています	電圧が 25.0 V を下回った場合にバッテリーを充電します
	充電器にエラーまたは誤ったコードがあります	クリアコード。充電器の説明書を参照してください
バッテリーは使用後 6 時間以内に放電します (一晩中充電した場合でも)	パーキング/非常ブレーキがかかっています	作動中にブレーキを解除します
	ホイールをこする	ホイールから離れた透明な素材
	バッテリーアプリへの移動	故障したバッテリーの交換
	充電器にエラーまたは誤ったコードがあります	クリアコード。充電器の説明書を参照してください
ヒッチカプラーがラッチしてとてもきつくなるか、またはラッチした後にとても緩くなる	LineDriver ヒッチカプラーがボールに対して緩すぎるか、またはきつすぎています	カプラーを調整してください
電圧計がオン/オフに点滅します	バッテリーが放電し、残り 1 時間未満の稼働時間です	少なくとも 2 時間充電してください
6.5 mph (10 kph) を超える速度で移動すると、ブザーが連続して鳴る	方向/速度ペダルの制動機能が大幅に落ちています	速度を落としてください。必要に応じてパーキング/非常ブレーキをかけてください

# トラブルシューティング - モーターコントローラー

## 診断

診断情報は、ステータス LED によって発行された障害コードを観察することによって取得できます。LED 表示フォーマットの概要については、表 1 を参照してください。

コントローラーに内蔵されている一対の LED (1 つの赤色、1 つの黄色) は、現在設定されているすべての故障を繰り返し表示するフラッシュコードを生成します。各コードは 2 桁の数字で構成されています。赤色の LED の 1 回の点滅は、コードの最初の桁が続くことを示しています；黄色の LED が最初の桁で適切な回数点滅します。赤色の LED の 2 回の点滅は、コードの 2 桁目が続くことを示しています；黄色の LED が 2 桁目に適切な回数点滅します。

### 例:

B+ 低電圧カットバック (コード 23) およびストール検出 (コード 73)。

コントローラーの 2 つの LED は、この繰り返しパターンを表示します：

コード	ディスプレイ
23	1 つの赤色、2 つの黄色、2 つの赤色、3 つの黄色
73	1 つの赤色、7 つの黄色、2 つの赤色、3 つの黄色

黄色の LED で使用されている数字コードは、表 2、24 ページにリストされています。また、考えられる障害原因をリストし、各障害を設定して解決する条件についても説明しています。

注: 一度に複数のエラーがアクティブになっている場合、制御はそれらを循環して繰り返します。

## LED ディスプレイフォーマットのまとめ

2 つの LED には 4 つの異なる表示モードがあり、提供している情報の種類を示します。

表 1

ディスプレイ	状態
どちらの LED も点灯していない	コントローラーの電源が入っていない、または自動車のバッテリーが切れている、または重度の被害
黄色の LED が点滅しています	コントローラーは正常に作動しています
黄色と赤色の LED が両方点灯	コントローラーはフラッシュプログラムモードです
赤色の LED が点灯	スーパーバイザーまたはプライマリマイクロプロセッサによって内部ハードウェア障害が検出されました。ソフトウェアが見つからないか破損しています。ソフトウェアのダウンロードを中断すると、ソフトウェアが破損する可能性があります。電源スイッチを入れ直してクリアにします。必要に応じてソフトウェアをリロードするか、コントローラーを交換してください。
赤色 LED と黄色 LED が交互に点滅	コントローラーが障害を検出しました。黄色の LED で点滅する 2 桁のコードは、特定の障害を識別します；赤色の LED が点滅している場合は、1 桁目または 2 桁目のコードの桁が続くかどうかを示しています。

注：障害が発生した場合は、電源スイッチを切り、再度電源を入れて障害が解決するかどうかを確認してください。消灯している場合は、電源スイッチを切り、35 ピンコネクタを取り外します。コネクタの腐食や損傷を確認し、必要に応じて清掃してから、コネクタを再度挿入します。それでも問題が解決しない場合は、以下の手順に従ってください。ケーブルを検査する時は、端子固定具の緩み、圧着の緩み、腐食、およびコネクタまたは絶縁部の損傷を必ず確認してください。必要に応じてコンポーネントを修理または交換してください。

表2

コード	部品名称	考えられる原因	セット/クリア条件	解決法
12	コントローラー 過電流	<ol style="list-style-type: none"> <li>U相、V相、またはW相モーター接続の外部短絡。</li> <li>コントローラーが故障しています。</li> </ol>	取り付け：相電流が電流測定限界を超えました。 クリア：電源スイッチを入れ直します。	<ol style="list-style-type: none"> <li>モーターケーブルU、V、Wを点検します。モーター端子台に外部短絡がないか目視点検します。</li> <li>U、V、Wケーブルとモーターのフレーム間の抵抗を測定します。抵抗が1メガオーム未満の場合は、モーターまたはコントローラーを交換してください。</li> </ol>
13	電流センサーの 故障	<ol style="list-style-type: none"> <li>U相、V相、またはW相からモーターフレームへの漏れ(モーターステーターの短絡)。</li> <li>コントローラーが故障しています。</li> </ol>	取り付け：コントローラーの電流センサーのオフセット読み取り値が無効です。 クリア：電源スイッチを入れ直します。	<ol style="list-style-type: none"> <li>モーターケーブルU、V、Wを点検します。モーター端子台に外部短絡がないか目視点検します。</li> <li>U、V、Wケーブルとモーターのフレーム間の抵抗を測定します。抵抗が1メガオーム未満の場合は、モーターまたはコントローラーを交換してください。</li> </ol>
14	プリチャージが できない	<ol style="list-style-type: none"> <li>コントローラーの充電を妨げる、バッテリーパック(B+接続端子)の外部負荷。</li> </ol>	設定：プリチャージでコンデンサーバンクの充電ができないうちに失敗しました。 クリア：電源スイッチを入れ直します。	<ol style="list-style-type: none"> <li>バッテリーからコントローラーまでのすべてのケーブルとコネクタを調べます。</li> <li>システムの起動中に電力を消費する可能性のある市販のデバイスをすべて取り外します。市販の機器には専用の補助ポートのみを使用してください。</li> </ol>
15	コントローラー の重度の低熱	<ol style="list-style-type: none"> <li>コントローラーは極端な環境で動作しています。</li> </ol>	取り付け：ヒートシンクの温度は-40°C未満です。 クリア：ヒートシンクの温度を-40°C以上に設定し、電源スイッチを入れ直します。	<ol style="list-style-type: none"> <li>ユニットをより暖かい場所に移動します。</li> </ol>
16	コントローラー の重度の過熱	<ol style="list-style-type: none"> <li>コントローラーは極端な環境で動作しています。</li> <li>車両に掛かる過度の負荷。</li> <li>コントローラーの不適切な取り付け。</li> </ol>	取り付け：ヒートシンクの温度が+95°Cを超えています。 クリア：ヒートシンクの温度を+95°C以下に設定し、電源スイッチを入れ直します。	<ol style="list-style-type: none"> <li>ユニットをより涼しい場所に移動します。</li> <li>車両の運転負荷を軽減します。</li> <li>コントローラーのヒートシンクの取り付けにエアギャップがあるかどうかを調べ、留め具を締めます。</li> </ol>



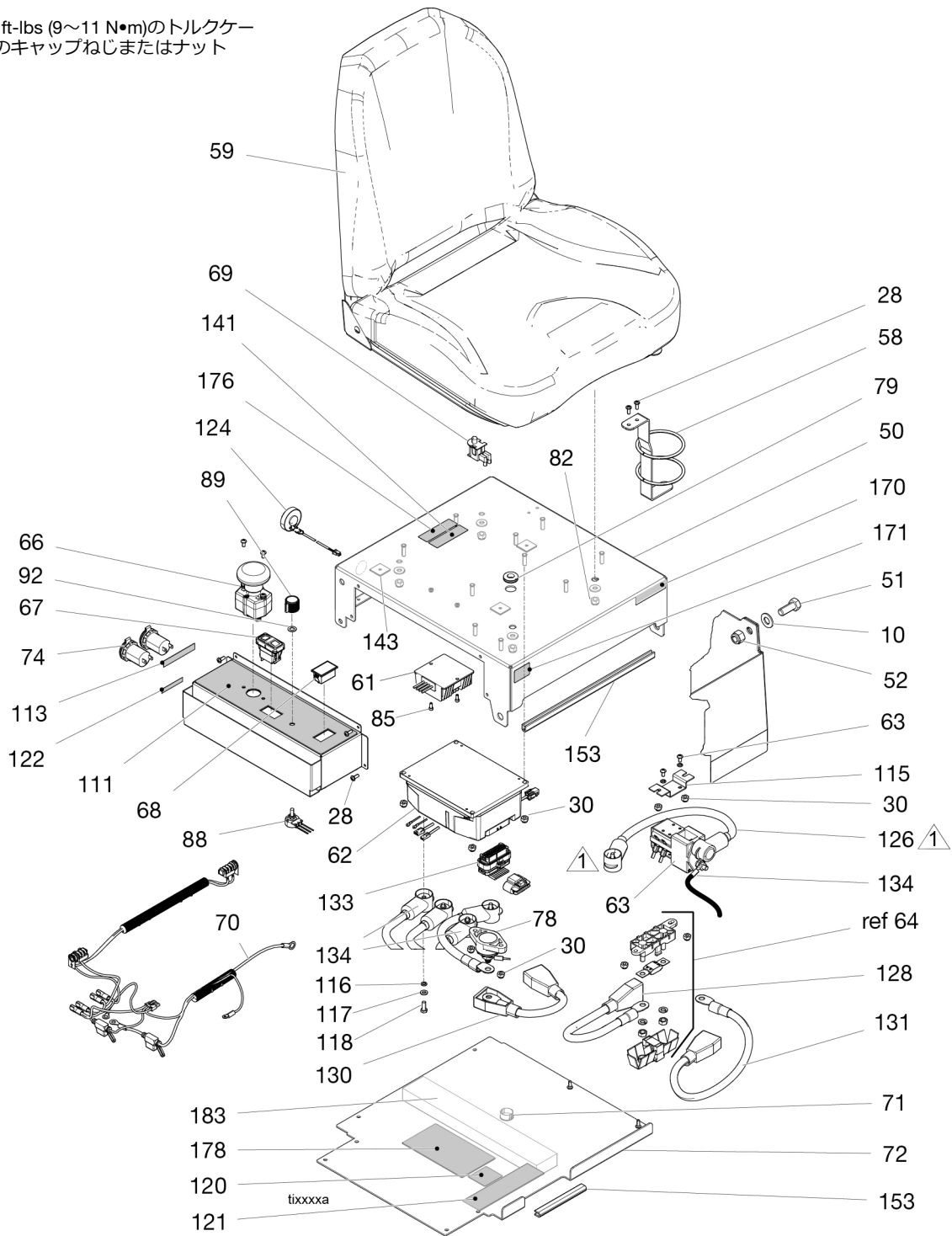
コード	部品名称	考えられる原因	セット/クリア条件	解決法
17	重度の B+ 不足電圧	<ol style="list-style-type: none"> <li>1. 非コントローラーシステムのバッテリーが消耗されます。</li> <li>2. バッテリーの抵抗が高すぎます。</li> <li>3. 運転中にバッテリーが切り離されました。</li> <li>4. オープン B+ ヒューズまたはメインコンタクターが閉じませんでした</li> </ol>	<p>取り付け：FETブリッジを有効にした状態で、バッテリーパックの電圧が重度の不足電圧制限を下回りました。</p> <p>クリア：バッテリーパックの電圧は重度の不足電圧制限を上回ります。</p>	<ol style="list-style-type: none"> <li>1. バッテリーからコントローラーまでのすべてのケーブルとコネクタを調べます。</li> <li>2. バッテリーを冷ましてから、フル充電してください。それでもエラーが発生する場合は、テストバッテリーを取り付け、必要に応じて交換してください。</li> <li>3. 300 アンペアのヒューズを点検し、開いている場合は交換します。</li> <li>4. コンタクターの腐食した接点を点検し、必要に応じて交換します。</li> </ol>
	重度の電源スイッチの不足電圧	<ol style="list-style-type: none"> <li>1. 非コントローラーシステムのバッテリー / 電源スイッチ回路配線が消耗しています。</li> <li>2. 運転中に電源スイッチが切り離されました。</li> <li>3. 20 アンペアのヒューズを開きます。</li> </ol>	<p>取り付け：2 秒間、電圧削減による節電の電圧より低くしてください。</p> <p>クリア：電源スイッチの電圧を、電圧削減による節電電圧より高くしてください。</p>	<ol style="list-style-type: none"> <li>1. すべての電源スイッチのケーブルと接続部を点検します。</li> <li>2. 20 アンペアのヒューズを点検し、開いている場合は交換します。</li> </ol>
18	重度の B+ 過電圧	<ol style="list-style-type: none"> <li>1. 与えられた回生電流に対してバッテリー抵抗が高すぎます。</li> <li>2. 回生制動中にバッテリーが切り離されました。</li> </ol>	<p>取り付け：FETブリッジを使用可能にする時、バッテリーパック電圧が重度の過電圧制限を超えました。</p> <p>クリア：バッテリーパックの電圧を重度の過電圧制限より低くしてから、電源スイッチを入れ直します。</p>	<ol style="list-style-type: none"> <li>1. バッテリーを冷ましてから、フル充電してください。それでもエラーが発生する場合は、テストバッテリーを取り付け、必要に応じて交換します。</li> <li>2. バッテリーからコントローラーまでのすべてのケーブルとコネクタを調べます。</li> </ol>
	重度の電源スイッチ過電圧	<ol style="list-style-type: none"> <li>1. 電源スイッチ (ピン 1) に誤った (高すぎる) バッテリー電圧が適用されています。</li> </ol> <p>注: 電源スイッチが重度の過電圧制限より大きくなる場合、メインコンタクターが閉じないようにします。</p>	<p>取り付け：電源スイッチの電圧が重度の過電圧制限を超えました。</p> <p>クリア：電源スイッチの電圧を重度の過電圧制限より低くします。</p>	<ol style="list-style-type: none"> <li>1. デジタル電圧計で各 24V バッテリー毎の電圧を確認します。電源スイッチとバッテリーの配線に、絶縁部の損傷と適切な配線があるかどうかを点検します。</li> </ol>
22	コントローラーの過熱カットバック	<ol style="list-style-type: none"> <li>1. コントローラーはこの温度で性能が限定されます。</li> <li>2. コントローラーは極端な環境で動作しています。</li> <li>3. 車両に掛かる過度の負荷。</li> <li>4. コントローラーの不適切な取り付け。</li> </ol>	<p>取り付け：ヒートシンクの温度は 85°C を超えました。</p> <p>クリア：ヒートシンクの温度を 85°C 以下にしてください。</p>	<ol style="list-style-type: none"> <li>1. ユニットをより涼しい場所に移動します。</li> <li>2. 車両の運転負荷を軽減します。</li> <li>3. コントローラーのヒートシンクの取り付けにエアギャップがあるかどうかを調べ、留め具を締めます。</li> </ol>
23	B+ 不足電圧カットバック	<ol style="list-style-type: none"> <li>1. 通常の操作 故障はバッテリーを充電する必要があることを示しています。コントローラーはこの電圧で性能が限定されます。</li> <li>2. バッテリーの抵抗が高すぎます。</li> <li>3. 運転中にバッテリーが切り離されました。</li> <li>4. オープン 300 アンペアのヒューズまたはメインコンタクターが閉じませんでした。</li> <li>5. 非コントローラーシステムのバッテリーが消耗されます。</li> </ol>	<p>取り付け：FETブリッジを有効にした状態で、バッテリーパックの電圧が不足電圧制限を下回りました。</p> <p>クリア：バッテリーパックの電圧を不足電圧制限 (19V) より高くしてください。</p>	<ol style="list-style-type: none"> <li>1. バッテリーを充電してください。</li> <li>2. バッテリーを冷ましてから、フル充電してください。それでもエラーが発生する場合は、テストバッテリーを取り付け、必要に応じて交換します。</li> <li>3. バッテリーからコントローラーまでのすべてのケーブルとコネクタを調べます。</li> <li>4. 300 アンペアヒューズを点検し、必要に応じて交換してください。</li> <li>5. コンタクターに損傷、腐食、または汚染された接点があるかどうかを調べます。必要に応じて修理または交換してください。</li> </ol>

コード	部品名称	考えられる原因	セット/クリア条件	解決法
24	B+ 過電圧カットバック	<ol style="list-style-type: none"> <li>通常の操作 故障は、回生制動中に回生制動電流がバッテリー電圧を上昇させたことを示しています。コントローラーはこの電圧で性能が限定されます。</li> <li>回生制動中にバッテリーが切り離されました。</li> </ol>	<p>取り付け：バッテリーパックの電圧が過電圧制限を超えました。</p> <p>クリア：バッテリーパックの電圧を過電圧制限 (30V) より低くしてください。</p>	<ol style="list-style-type: none"> <li>引き続き、ユニットを使用してください。</li> <li>バッテリーからコントローラーまでのすべてのケーブルとコネクタを調べます。</li> </ol>
25	+5V 電源障害	<ol style="list-style-type: none"> <li>圧着不良または配線不良。</li> <li>短絡されたモーターエンコーダー。</li> <li>短絡されたスロットル。</li> <li>短絡された ExactMil ポテンシオメータ。</li> </ol>	<p>取り付け：5 V±10 %の範囲外の +5V 電源 (ピン 26)。</p> <p>クリア：電圧を範囲内にしてください。</p>	<ol style="list-style-type: none"> <li>モーターエンコーダー /サーミスタケーブルと接続部を点検します。モーターエンコーダーとサイクルユニットの電源を切断します。5V 電源の障害が解決された場合は、モーターを交換してください。5V 電源の障害が解決されない場合は、エンコーダーを再接続し、スロットルアセンブリーと ExactMil ポテンシオメータに対して、この手順を繰り返します。</li> </ol>
28	モーターの温度削減	<ol style="list-style-type: none"> <li>モーターの温度が設計された温度設定以上の場合、電流が削減されます。</li> </ol>	<p>取り付け：モーターの温度が温度パラメータ設定以上になっています。</p> <p>クリア：モーターの温度を範囲内にしてください。</p>	<ol style="list-style-type: none"> <li>より涼しい場所に移動し、運転負荷を減らしてください。</li> </ol>
29	モーターの温度センサー故障	<ol style="list-style-type: none"> <li>モーターサーミスタが正常に接続されていません。</li> </ol>	<p>取り付け：モーターサーミスタ入力 (ピン 8) は電圧レール (0V または 10V) にあります。</p> <p>クリア：モーターサーミスタ入力電圧を範囲内にしてください。</p>	<ol style="list-style-type: none"> <li>モーターエンコーダー /サーミスタケーブルと接続部を点検します。</li> </ol>
31	メインコンタクターを開く / 短絡	<ol style="list-style-type: none"> <li>コンタクターのコイルを横切って開き、または短絡します。</li> <li>接触部のピンが汚れています。</li> <li>圧着不良または配線不良。</li> </ol>	<p>取り付け：メインコンタクタードライバー (ピン 6) が開いているほか、短絡しています。この障害は、メイン有効 = オンである場合のみ設定できます。</p> <p>クリア：オープンまたは短絡状態を修正し、電源スイッチを入れ直してください。</p>	<ol style="list-style-type: none"> <li>コンタクターコイルケーブルと接触部を点検します。</li> <li>コンタクターコイルをテストし、必要に応じてコンタクターを交換してください。</li> </ol>
36	エンコーダーの故障	<ol style="list-style-type: none"> <li>モーターエンコーダーの故障。</li> <li>圧着不良または配線不良。</li> </ol>	<p>取り付け：モーターエンコーダーフェーズの不良が検出されました。</p> <p>クリア：電源スイッチを入れ直します。</p>	<ol style="list-style-type: none"> <li>モーターエンコーダー /サーミスタケーブルと接続部を点検します。</li> <li>モーターを交換します。</li> </ol>
37	モーターオープン	<ol style="list-style-type: none"> <li>モーターフェーズが開いています。</li> <li>圧着不良または配線不良。</li> </ol>	<p>取り付け：モーターフェーズ U、V、または W が開いていることが検出されました。</p> <p>クリア：電源スイッチを入れ直します。</p>	<ol style="list-style-type: none"> <li>U、V、W ケーブルを点検してください。</li> <li>モーターを交換します。</li> </ol>

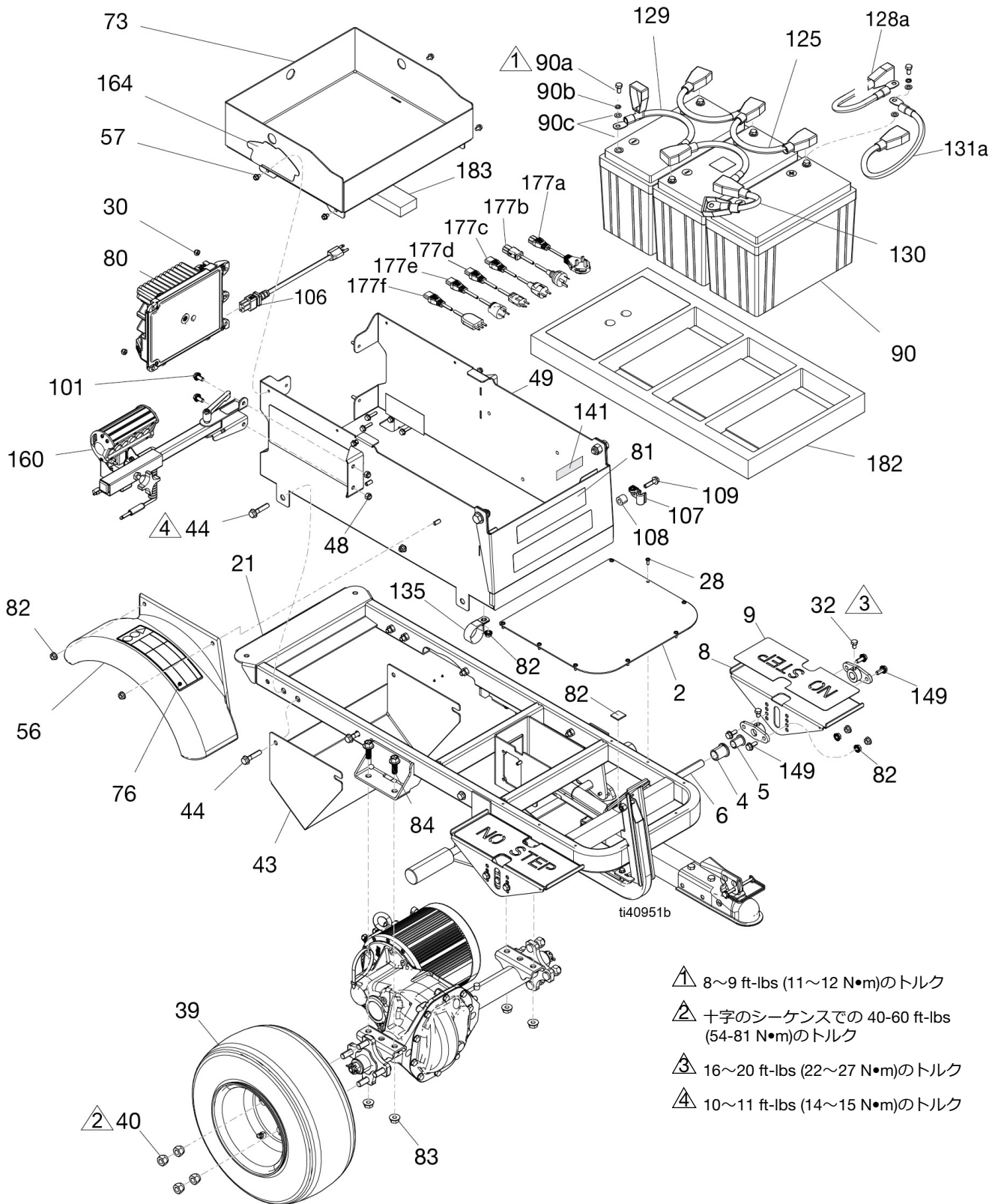
コード	部品名称	考えられる原因	セット/クリア条件	解決法
38	メインコンタクターが溶接されました	<ol style="list-style-type: none"> <li>1. 溶接されているメインコンタクターチップが閉じています。</li> <li>2. モーターフェーズUまたはVが切断されているか、または開いています。</li> <li>3. コントラクターが従事する前に、代替電圧経路がバッテリーとコントローラー上のB+との間でコントラクターを迂回しています。</li> </ol>	<p>取り付け：メインコンタクターが閉じる直前に、バッテリーパック電圧 (B+ 接続端子) が短時間でロードされ、電圧は放電しませんでした。                      クリア：電源スイッチを入れ直します。</p>	<ol style="list-style-type: none"> <li>1. コンタクターの溶接された接点を点検し、必要に応じて交換してください。</li> <li>2. バッテリーパックからコントローラーへのすべてのケーブルを点検し、絶縁部の損傷を探します。U、V、Wケーブルを点検してください。</li> <li>3.</li> </ol>
39	メインコンタクターが閉じませんでした	<ol style="list-style-type: none"> <li>1. メインコンタクターが閉じませんでした。</li> <li>2. メインコンタクターの先端が酸化しているか、燃えているか、またはうまく接触していません。</li> <li>3. バッテリーパックの充電を妨げる、バッテリーパック (B+ 接続端子) の外部負荷。</li> <li>4. 300 アンペアのヒューズが飛んでいます。</li> </ol>	<p>取り付け：メインコンタクターを閉じるように指示した場合、バッテリーパック電圧 (B+ 接続端子) は B+ に充電されませんでした。                      クリア：電源スイッチを入れ直します。</p>	<ol style="list-style-type: none"> <li>1. コンタクターケーブルと接触部を点検します。</li> <li>2. バッテリーからコントローラーまでのすべてのケーブルとコネクターを調べます。</li> <li>3. コンタクターの接点に損傷や腐食がないか点検し、コンタクターを修理または交換します。</li> <li>4. 300 アンペアヒューズを点検し、必要に応じて交換してください。</li> </ol>
41	スロットルオープン	<ol style="list-style-type: none"> <li>1. スロットルワイパーの電圧が高すぎます。</li> </ol>	<p>取り付け：スロットルワイパー (ピン 16) の電圧が、高障害しきい値よりも高いです。                      クリア：スロットルワイパー電圧を障害しきい値以下にします。</p>	<ol style="list-style-type: none"> <li>1. スロットルケーブルの絶縁部とコネクターに損傷がないか点検し、必要に応じて修理または交換します。</li> <li>2. スロットルアセンブリを交換します。</li> </ol>
42	スロットルショート	<ol style="list-style-type: none"> <li>1. スロットルワイパーの電圧が低すぎます。</li> </ol>	<p>取り付け：スロットルワイパー (ピン 16) の電圧が、低障害しきい値よりも低いです。                      クリア：スロットルワイパー電圧を障害しきい値以上にします。</p>	<ol style="list-style-type: none"> <li>1. スロットルケーブルと接触部を点検します。</li> <li>2. スロットルアセンブリを交換します。</li> </ol>
47	HPD /シーケンス不良	<ol style="list-style-type: none"> <li>1. 電源スイッチ、シート、およびスロットル入力の間違った順序で適用されました。</li> <li>2. 電源スイッチ、シート、またはスロットル入力の配線、圧着、またはスイッチの不良。</li> </ol>	<p>取り付け：電源スイッチ、シート、およびスロットル入力の順序が誤っているために発生する HPD (高ペダルの無効) またはシーケンス不良。                      クリア：正しい順序 (ニュートラルスロットル、パワー、シートスイッチ) で入力を再適用してください。</p>	<ol style="list-style-type: none"> <li>1. 速度ペダルを踏まずに電源を入れ直してください。</li> <li>2. それでもエラーが解決しない場合は、スロットルとシートスイッチのケーブルを点検してください。</li> <li>3. アクセルアセンブリを再調整します。 <b>アクセルキャリブレーション</b>、17 ページを参照してください。</li> <li>4. スロットルアセンブリを交換します。</li> </ol>
73	失速検出	<ol style="list-style-type: none"> <li>1. モーターが失速しました。</li> <li>2. モーターエンコーダーの故障。</li> <li>3. 圧着不良または配線不良。</li> <li>4. モーターエンコーダー用電源の問題。</li> </ol>	<p>取り付け：モーターエンコーダーの動きが検出されていません。                      クリア：電源スイッチを入れ直します。</p>	<ol style="list-style-type: none"> <li>1. それが適用されたスロットルで動くようにドライバーの負荷を減らしてください。</li> <li>2. エンコーダー /サーミスタケーブルを点検します。モーターワイヤー U、V、W が正しく配線されていることを確認してください。</li> <li>3. モーターを交換します。</li> <li>4. コントローラーを交換してください。</li> </ol>
88	エンコーダーパルスカウンットの不良	<ol style="list-style-type: none"> <li>1. エンコーダーステップパラメータが実際のモーターエンコーダと一致しません。</li> </ol>	<p>取り付け：エンコーダーステップパラメータの誤った設定を検出しました。                      クリア：電源スイッチを入れ直します。</p>	<ol style="list-style-type: none"> <li>1. モーターエンコーダー /サーミスタケーブルを点検します。</li> <li>2. モーターを交換します。</li> </ol>

# 部品図

⚠ 7~8 ft-lbs (9~11 N•m)のトルクケーブルのキャップねじまたはナット



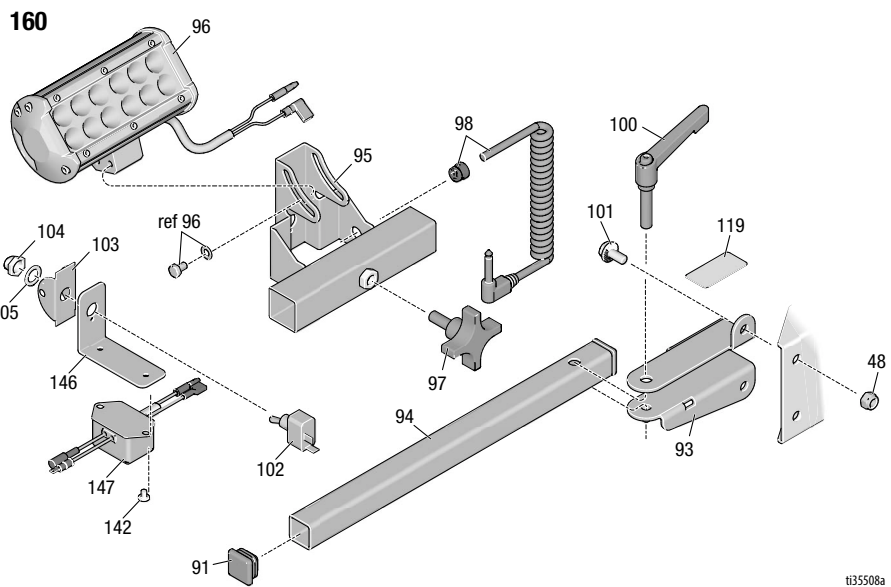
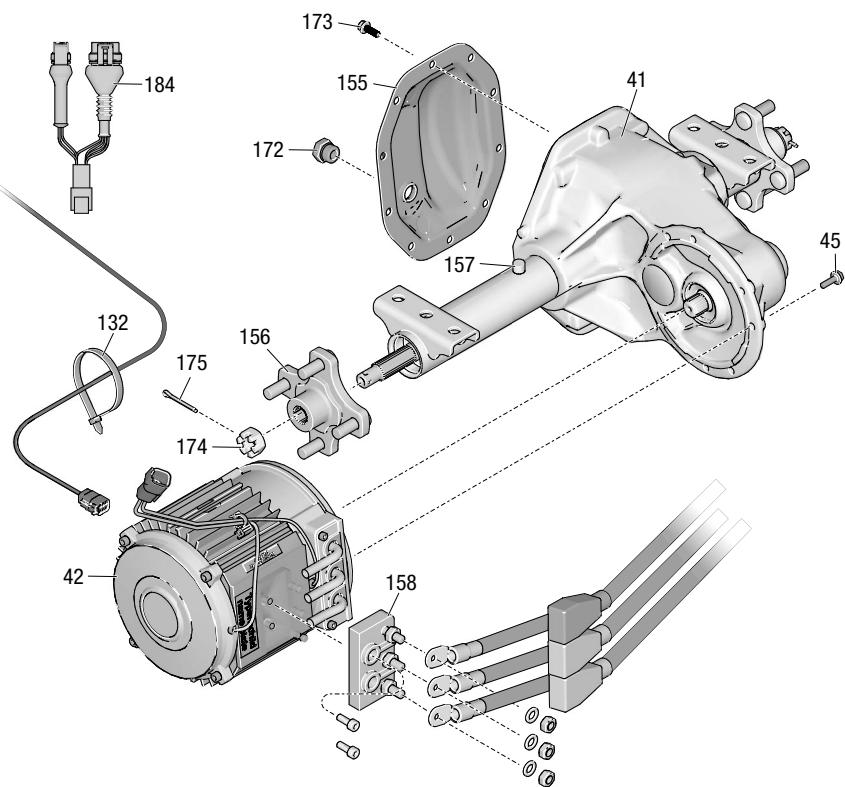
# 部品図



# 部品図 - 詳細図

- △ 6~7 ft-lbs (8~9 N•m) のトルク
- △ 20~25 ft-lbs (27~34 N•m) のトルク
- △ 90~115 ft-lbs (122~156 N•m) のトルク
- △ 95~105 in-lbs (10.7~11.9 N•m) のトルク

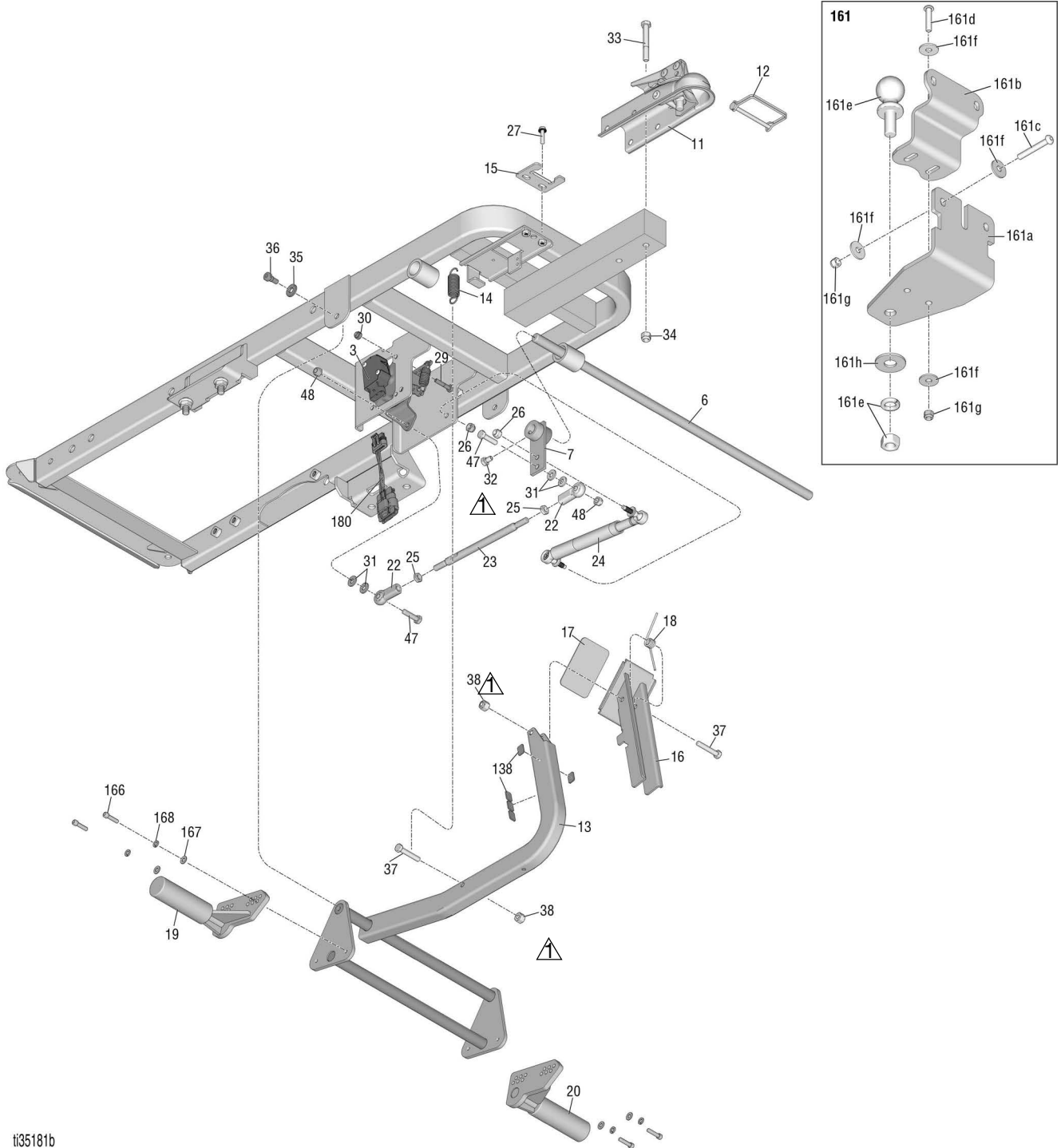
レンチを使用して、締め付け中にバックアップナットをしっかりとサポートしてください。



t35508a

# 部品図

⚠ クランプした部品は、締め付けた後に自由に動く状態ではなればなりません



t35181b

# 部品リスト

参照	部品	説明	数量	参照	部品	説明	数量
1	25N649	フレーム、電動 LineDriver	1	47	100521	ネジ、キャップ、六角ヘッド	2
2	15N470	プレート、フロア	1	48	111040	ナット、ロック、挿入、nylock、5/16	4
3	25N776	キット、スロットル、180 を含む	2	49	25N471	キャリッジ	1
4	15R872	挿入、ベアリング、フランジ	2	50	25N476	LID、シート、ペイント	1
5	116887	ベアリング、フランジ付き、ブロンズ	2	51	100424	ネジ、キャップ、六角ヘッド	2
6	15R794	シャフト、フットペダル	1	52	801020	ナット、ロック、六角	2
7	247901	プレート、リンケージ	1	53	113796	ネジ、フランジ付け、六角 hd	2
8	25N760	ペダル、足、調整	2	54	25N477	ベース、制御、ペイント	1
9	121234	パッド、ノンスリップ、ペダル	2	56	17X959	フェンダー	1
10	109570	ワッシャー、プレーン	2	57	112798	ネジ、ネジ山形成、六角ヘッド	4
11	116889	カプラー、ボール	1	58	247544	ホルダー、ボトル	1
12	113696	ピン、ボールカプラー	1	59	245341	シート、69, 82 (x4) を含む	1
13	247571	ブラケット、ブレーキ	1	61	25N483	コンバーター、電源	1
14	15R123	スプリング	1	62+			1
15	15R068	ラッチ、ブレーキ	1	19C163	モーター、コントローラー、シリーズB		
16	247572	ペダル、フットブレーキ	1	2002466	モーター、コントローラー、シリーズA		
17	15R409	パッド、ノンスリップ、ブレーキ	1	63	25N487	バッテリー、コンタクター	1
18	15R122	スプリング	1	64	17N816	ホルダー、ヒューズ	1
19	19B111	ブレーキ、調整、右	1	65	131738	ヒューズ、300、アンペア	1
20	19B112	ブレーキ、調整、左	1	66	25N482	スイッチ、プッシュボタン、シャットオフ	1
21	290159	ラベル、反射	1	67	25N625	スイッチ、ロッカー	1
22	17C773	ボール、ジョイント、ロッド端	2	68	17N638	メーター、電圧、デジタル	1
23	17Z351	ROD、ストレートリンケージ	1	69	116833	スイッチ、安全、シート	1
24	25N527	ダンブナー、ペダル	1	70	25E406	ケーブル、ハーネス、12 VDC 電源	1
25	103746	ナット、故障、六角、3/8-24	2	71	25N649	プラグ、パネル	1
26	104541	ナット、ロック、M8	2	72	25N475	カバー、シート、ペイント	1
27	15R472	ファスナー、六角ヘッド、フランジ付き	2	73	17X949	トレイ、工具	1
28	110037	ネジ、機械式、パンヘッド	22	74	17Y217	ソケット、12V	2
29	125585	ネジ、キャップ、六角ヘッド	4	75	16P138	ラベル、電源	2
30	102040	ナット、ロック、六角	18	76▲	198918	ラベル、警告	2
31	100527	ワッシャー、プレーン	4	77	25N529	ラベル	2
32	121280	ネジ、キャップ、六角ヘッド	6	78	25N526	ポスト、配布	1
33	115348	ネジ、キャップ、3/8-16 六角ヘッド、5/16-18	2	79	16V700	グロメット	1
34	101566	ナット、ロック、3/8-16	2	80	25N480	バッテリー、充電器	1
36	121256	ネジ、ショルダー、ソケットヘッド	2	81	15T120	ラベル、取扱説明書	1
37	802127	ネジ、キャップ、六角ヘッド	2	82	110996	ナット、六角、フランジヘッド	19
38	110838	ナット、ロック	2	83	125943	ナット、鋸歯状フランジ、7/16-14	4
39	249083	空気式ホイール、アセンブリー	2	84	17M849	ボルト、フランジ、鋸歯状	4
40	125481	ナット、ホイール	8	85	103229	ネジ、cap、sch	2
41	25N488	アクスル、トランスアクスル、155, 156, 157, 172, 173, 174, 175 を含む	1	86	187797	スパーサー、ダクト	1
42+	25N521	キット、トランスアクスル、158 を含む	1	87	17X783	アイソレータ、hvlp	1
43	17Y182	ガード、モーター	1	88	17P951	ポテンショメータ、アセンブリー	1
44	116780	ネジ、六角ヘッド、フランジ付き	8	89	17N957	ノブ、ポテンショメーター	1
45+	2001834	ネジ、六角フランジ、M6	6	90	25U602	バッテリー、リチウム 24v、90a、90b、90c、112 を含む	3



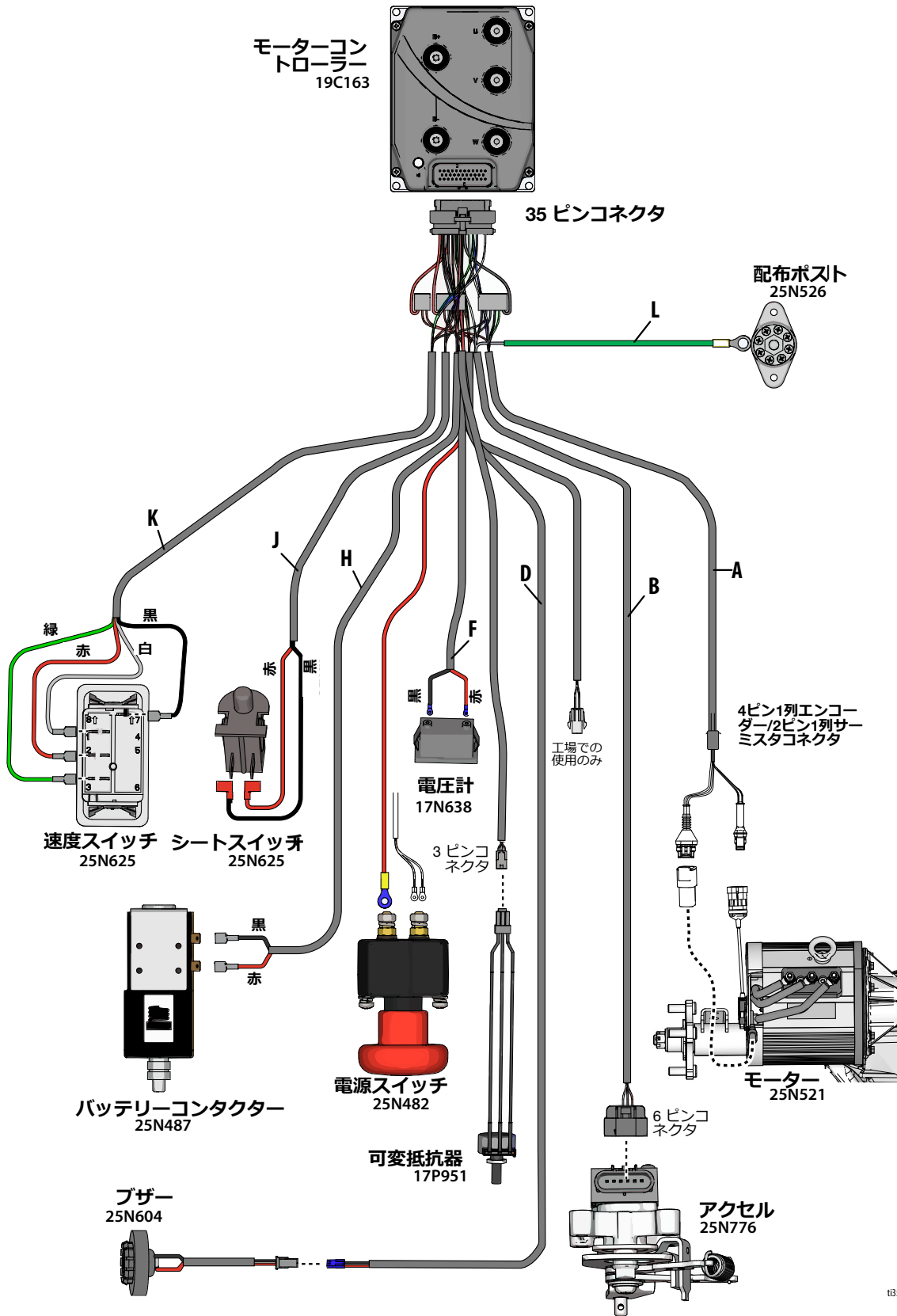
参照	部品	説明	数量	参照	部品	説明	数量
90a		M8x1.25x16mm キャップネジ	8	147	25N757	フィルター、LED	1
90b		M8 ロックワッシャー	8	148	25N759	襟	4
90c		M8 平ワッシャー	16	149	110963	ネジ、キャップ、フランジヘッド	18
91	116895	キャップ、チューブ、スクエア	2	153	126215	トリム、エッジ、保護	1.5
92	17X783	ワッシャー、ナイロン	1	155	17Z070	キット、キャリア、カバー	1
93	15R063	ブラケット、ライト	1	156	17Z071	キット、車軸、ハブ	2
94	15R064	サポート、ライト	1	157	17Z072	車軸、ベント、キャップ	1
95	17R099	チューブ、ブラケット、ライト、LED	1	158	17Z073	キット、端末、ブロック	1
96	17R098	ライト、LED	1	159	25N762	キット、トランスアクスル、アセンブリー、41、42、45を含む	1
97	111145	ノブ、ブロング	1	160	25N778	キット、LineDriver ES ライト	1
98	114425	ブッシング、ストレーンリリーフ	1	161	25N787	キット、ヒッチ	1
99	15R308	コード、電源	1	161a	17Z155	ブラケット、ヒッチマウント	1
100	15R864	ノブ	1	161b	17Z156	ブラケット、ヒッチブレース	1
101	111800	ネジ、キャップ、六角ヘッド	2	161c	17Z209	ボルト、ボタン HD、3/8-16 x 2.75	2
102	111930	スイッチ、トグル	1	161d	129602	ネジ、キャップ、ボタンヘッド、3/8 x 1.75	2
103	107255	ガード、スイッチ	1	161e	116913	ボール、トレーラー	1
104	195428	ブーツ、トグル	1	161f	108851	ワッシャー、プレーン	8
105	105658	リング、ロック	1	161g	101566	ナット、ロック	4
106	17N758	コード、電源、125V、米国	1	161h	110947	ワッシャー、プレーン	1
107	278204	クリップ、ドレインライン	1	164	25U745	ラベル	2
108	129627	スペーサー、ナイロン、3/8 ID	1	170	17P925	ラベル、A+ サービス	1
109	15C753	ネジ、機械式、六角ワッシャーヘッド	1	171	16D576	ラベル、アメリカ製	1
111	17Y311	ラベル、コントロール	1	172	120765	取り付け金具、プラグ	1
113	17Y313	ラベル、最大ワット数	1	173	110963	ネジ、キャップ、フランジヘッド	10
115	17Y315	ブラケット、コンタクター	1	174	867021	ナット、六角スロット付き、5/8-18	2
116	117018	ワッシャー	5	175	100103	ピン、コッター	2
117	108050	ワッシャー、ロック、スプリング	5	176		ARTWORK, identif i cāi on	1
118	112117	ネジ、キャップ、六角ヘッド、M6	5	177a*	17S135	コード、電源、英国	1
119	15T112	ラベル	1	177b*	17R033	コード、電源、オーストラリア	1
120▲	195793	ラベル、警告	1	177c*	17R034	コード、電源、CEE 7/7	1
121▲	17K396	ラベル、安全	1	177d*	17R035	コード、電源、スイス	1
122▲	17Y094	ラベル、安全、支柱 65	1	177e*	17R036	コード、電源、デンマーク	1
123	129696	ねじ、パンヘッド	2	177f*	17R037	コード、電源、イタリア	1
124	25N604	インジケータ、ブザー	1	178	25U747	ラベル、バッテリー配線	1
125	17P454	ケーブル、黒、径 .625 x 1 ft.	2	179	25N899	ブラケット、スロットルアダプター (初期のモデルのみに使用されます)	1
126	25E392	ケーブル、赤、直径 .525 x 15 in.	1	180	25N722	ハーネス、アクセル	1
127	25E393	ケーブル、黒、直径 .525 x 13 in.	1	181	100214	ワッシャー、ロック	3
128	25E391	ケーブル、赤、直径 .525 x 10 in.	1	182	25U741	フォーム、フィルター	1
129	17P455	ケーブル、黒、直径 偏光	2	183	25U749	フォーム、ストリップ	1
130	25E389	ケーブル、黒、直径 .525 x 20 in.	1	184†	2002461	アダプター、ハーネス、コントロール	1
131	25E390	ケーブル、赤、直径 .525 x 20 in.	1	185	18H262	キット、モーター、42、45、62、184を含む	1
132	404989	ストラップ、タイ	1				
133	25N661	ハーネス、制御	1				
134	25N660	ハーネス、アセンブリー	1				
135	25N652	クランプ、ループ	1				
138	15R608	スペーサー、ダクト、.50 x .75 x .062	5				
141		シリアル ID	2				
142	109032	ネジ、機械式、パンヘッド	2				
143	25N750	パッド、接着剤取り付け	5				
146	25N758	ブラケット	1				

\*25N556 に含まれる

†18H262 を含む

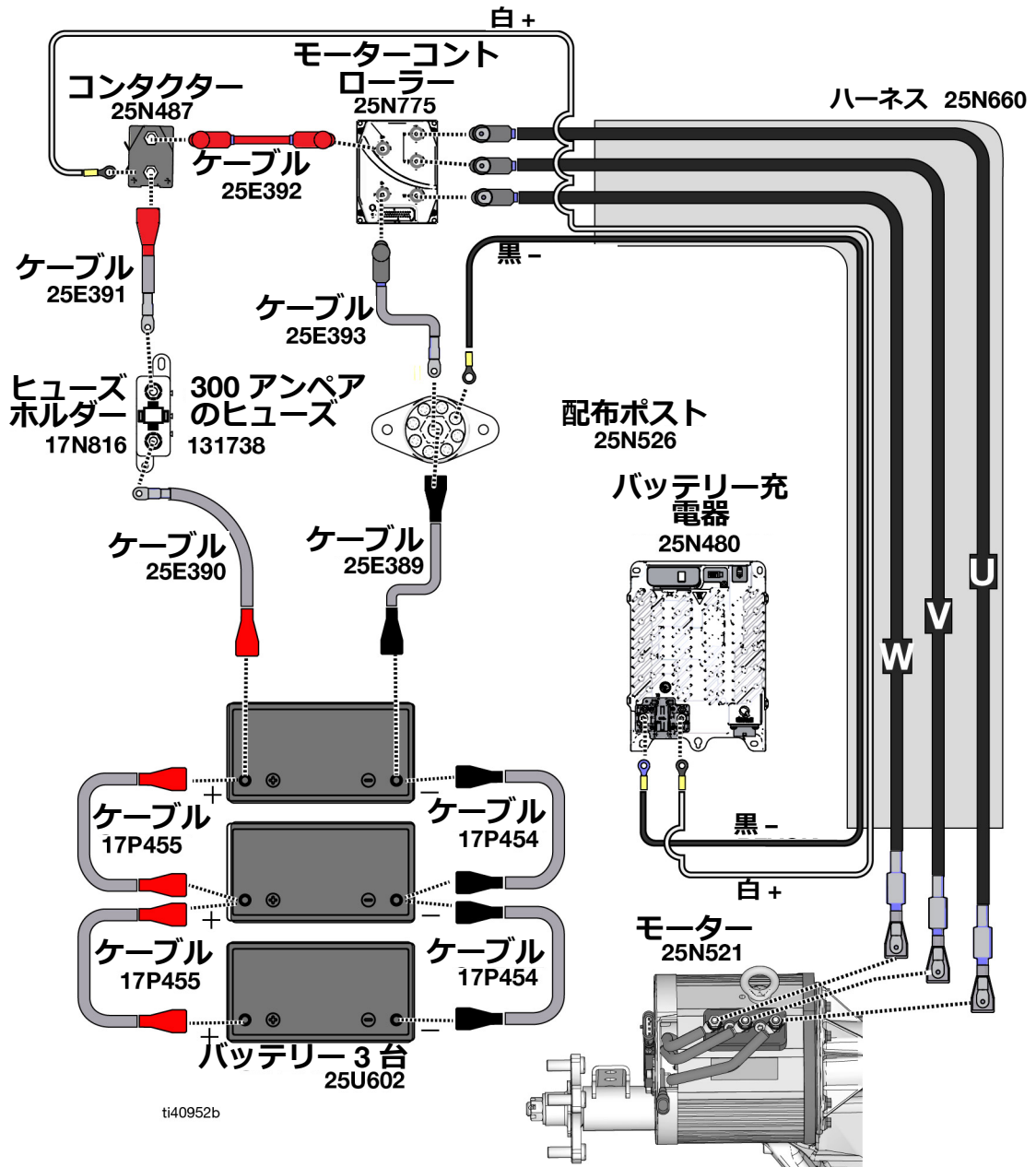
▲交換用の安全ラベル、タグ、カードについては無償にて提供いたします。

# 配線図 - ハーネス 25N661

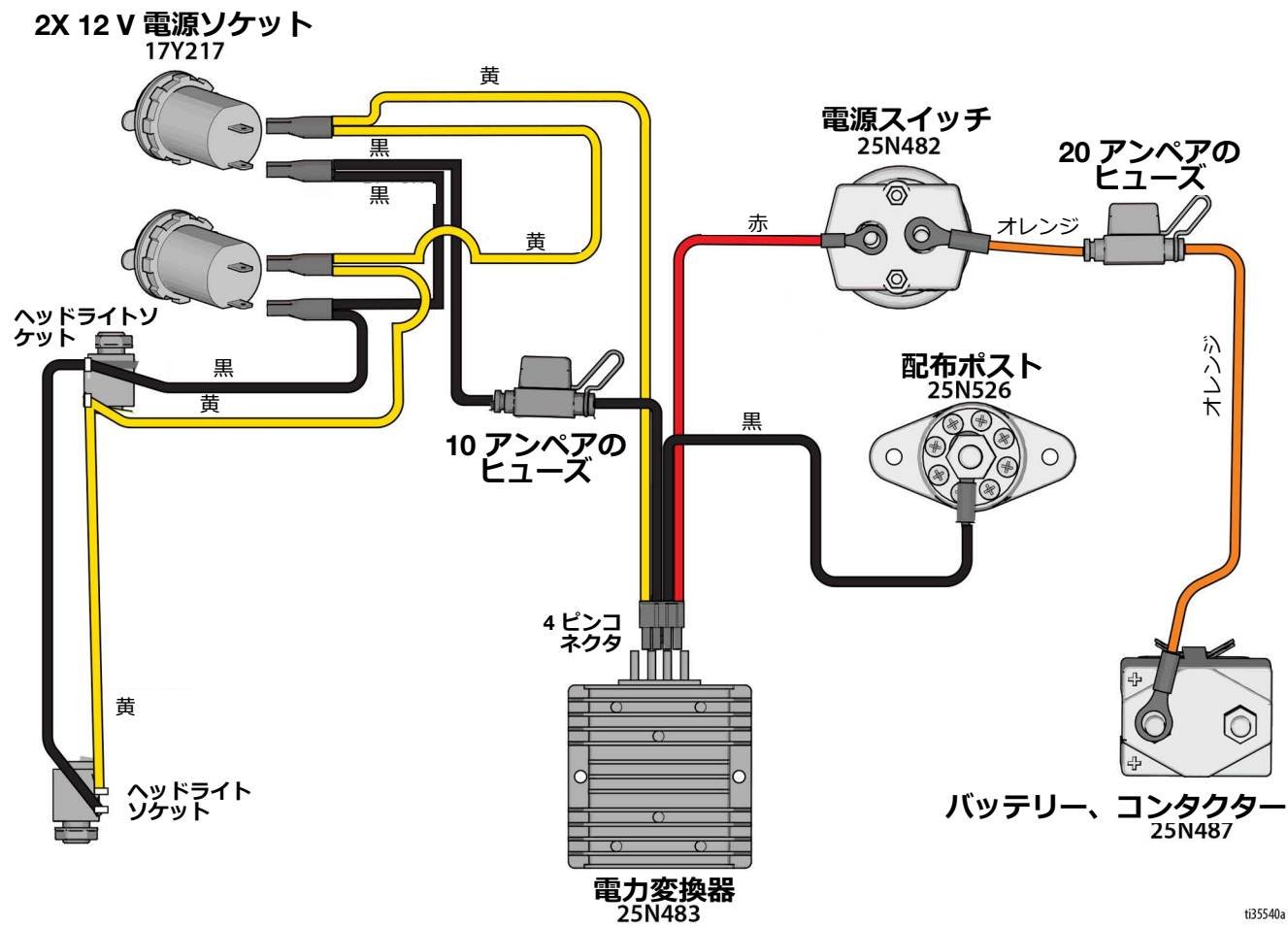


1335510b

# 配線図



# 配線図 - ハーネス 25E406



tj35540a

# 技術仕様

LineDriver ES リチウム		
	米国	メートル法
<b>寸法</b>		
全高	48.5 in.	1232 mm
幅	29.3 in.	744 mm
長さ	58.2 in.	1478 mm
重量	384 lbs.	174 kg
<b>速度</b>		
前進	0~10 mph	0-16 kph
後進	0~6 mph	0-10 kph
<b>バッテリー</b>		
公称バッテリーバック電圧	24 VDC	
数量	3	
タイプ	リチウム (LiPO4)	
電圧 (名目)	24 VDC	
寸法	12.6" x 6.93" x 8.86"	320 mm x 176 mm x 225 mm
容量 (名目、10時間比)	50 アンペア-時間 / バッテリー	
充電電流	27.1 ADC	
<b>バッテリー充電器</b>		
入力電圧範囲	100-240 VAC	
入力電圧周波数	50-60 Hz	
名目 AC 入力電流	6.0A @ 120VAC	3.1A @ 230VAC
最高 充電器の出力	650 W	
<b>バッテリー温度</b>		
動作	14-140°F	-10-60°C
充電中	32-113°F	0-45°C
保管	32-113°F	0-45°C
<b>騒音レベル (dBa) : ISO 3744* に準拠した 3.1 ft (1 メートル) の測定値</b>		
音響パワー :	< 70	
音圧 :	< 70	
*推進装置からの音は除く - 関連の説明書を参照してください。		
<b>振動 (m/s<sup>2</sup>) (毎日 8 時間の露出)*</b>		
シートとペダル	< 0.5	
*推進装置からの振動は除く - 関連の説明書を参照してください。		
すべての商標または登録商標は、各所有者の財産です。		

保存期間 部品/コンポーネンツが保存保守スケジュールとマニュアルに記載された保存手順に従い交換されている限り未定

保存保守 保存前に油圧オイルとフィルタを交換してください。

寿命 寿命は、使用、保存方法および保守に応じて変わります。最低寿命は25年です。

寿命サービス保守 使用状況に応じて、5年以内ごとにタイヤを交換してください。

耐用年数終了後の廃棄 使用できない状態になったら、使用を止め取り外す必要があります。個々のパーツは、素材別に分別し、特性別に廃棄する必要があります。主要な建設素材は、建設素材セクションに記載されています。

Graco 日付コード/シリアルコード	月 (頭文字)	年 (2番目およびシリーズ (4番目の文字) 3番目の文字)	部品番号 (5番目~10番目の文字)	シリーズ (11番目~16番目の文字)
例 日付コード : A16A	A = 1月	16 = 2016	A = シリアル管理番号	
例 シリアルコード : L16A232749000102	L = 12月	16 = 2016	A = シリアル管理番号	英数字6桁のパーツ番号 6桁の連続シリアル番号

## California Proposition 65

### カリフォルニア州居住者

 **警告** 発がんおよび生殖への悪影響 – [www.P65warnings.ca.gov](http://www.P65warnings.ca.gov).

## Graco 標準保証

Gracoは、この文書で言及されている、Gracoによって製造され、その名前が付けられたすべての機器について、使用のために最初の購入者に販売された日に、材料および製造上の欠陥がないことを保証します。Gracoが発行する特別、延長、または限定保証を除き、Gracoは販売日から12ヶ月間、Gracoが欠陥があると判断した機器のいかなる部品も修理または交換します。この保証は、機器がGracoの書面による推奨事項に従って設置、操作、保守された場合にのみ適用されます。

この保証は、一般的な消耗、または誤った設置、誤用、摩耗、腐食、不十分または不適切なメンテナンス、過失、事故、改ざん、またはGraco以外の構成部品の代替によって引き起こされる誤作動、損傷または摩耗は、保証の範囲外であり、Gracoは責任を負わないものとします。また、Gracoは、Gracoが供給していない構造、付属品、機器または材料とGraco機器の不適合、またはGracoが提供していない機構、アクセサリ、機器または材料の不適切な設計、製造、設置、操作または保守によって生じた誤作動、損傷または摩耗について責任を負わないものとします。

この保証は、欠陥があると主張された機器を、主張された欠陥の検証のために、認定されたGraco代理店に前払いで返却することを条件とします。主張された欠陥が確認された場合、Gracoは欠陥のある部品を無料で修理または交換します。装置は、輸送料前払いで、直接お買い上げいただいたお客様に返却されます。機器の検査で材料または製造上の欠陥が発見されなかった場合、修理は妥当な料金で行われます。この料金には、部品、工賃、および輸送の費用が含まれる場合があります。

**本保証は排他的なものであり、商品性の保証または特定目的への適合性の保証を含むがこれに限定されない、明示または黙示の他のいかなる保証にも代わるものである。**

保証違反の場合の Graco のあらゆる義務およびお客様の救済に関しては、上記規定の通りです。購入者は、他の補償 (利益の損失、売上の損失、人身傷害、または器物破損による偶発的または結果的な損害、または他のいかなる偶発的または結果的な損失を含むがこれに限定されるものではない) は得られないものであることに同意します。保証違反に関連するいかなる行為も、販売日から起算して 2 年以内に提起する必要があります。

**Gracoによって販売されているが、製造されていないアクセサリ、装置、材質、または構成部品に関しては、Gracoは保証を負わず、特定目的に対する商用性および適合性の全ての黙示保証は免責されるものとします。** 販売されているが Gracoによって製造されていない製品 (電動モーター、スイッチ、ホースなど) がある場合、それらのメーカーの品質保証の対象となります。Gracoは、これらの保証違反に関する何らかの主張を行う際は、合理的な支援を購入者に提供いたします。

いかなる場合でも、Graco は Graco の提供する装置または部品、性能、または製品の使用またはその他の販売される商品から生じる間接的、偶発的、特別、または結果的な損害について、契約違反、保証違反、Graco の過失、またはその他によるものを問わず、一切責任を負わないものとします。

## Graco に関する情報

Graco 製品の最新情報については、[www.graco.com](http://www.graco.com) にアクセスしてください。

特許情報については、[www.graco.com/patents](http://www.graco.com/patents) をご覧ください。

**Graco 製品のご注文は、Graco 販売代理店をお問い合わせするか、または 1-800-690-2894 に電話して最寄りの販売代理店を特定してください。**

本文書に含まれる全ての文字および図、表等によるデータは、出版時に入手可能な最新の製品情報を反映しています。  
Graco はいかなる時点においても通知することなく変更を行う権利を保持します。

取扱説明書原文の翻訳。This manual contains Japanese. MM 3A9034

**Graco 本社:** Minneapolis

**海外支社:** ベルギー、中国、日本、韓国

**GRACO INC. AND SUBSIDIARIES • P.O. BOX 1441 • MINNEAPOLIS MN 55440-1441 • USA**

**Copyright 2021, Graco Inc. Graco のすべての製造場所は ISO 9001 に登録されています。**

[www.graco.com](http://www.graco.com)

改訂 E, 2023 年12 月