

QUANTM™ 펌프, 위생용 모델

3A7102D

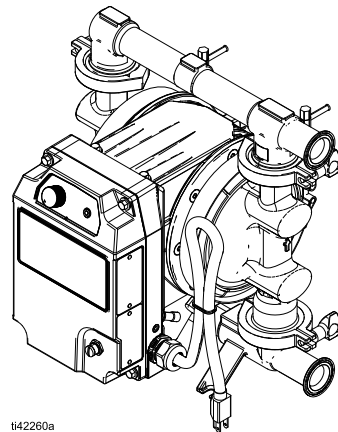
KO

유체 전달 분야용 전기식 드라이브가 있는 전기 작동식 다이어프램(EODD) 펌프 가솔린과 함께 사용할 수 없음. 전문가만 이 장비를 사용할 수 있습니다.



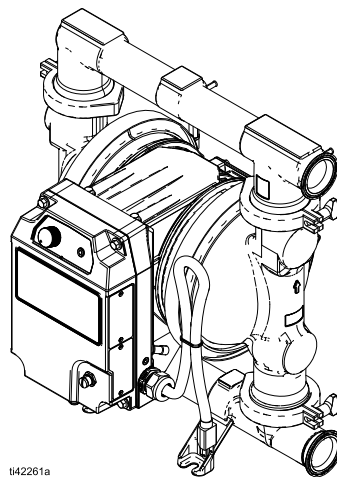
중요 안전 지침

장비 사용 전 본 설명서 및 관련 설명서에 나오는 모든 경고 및 지침을 읽어 주십시오. 이 지침을 잘 보관해 두십시오.



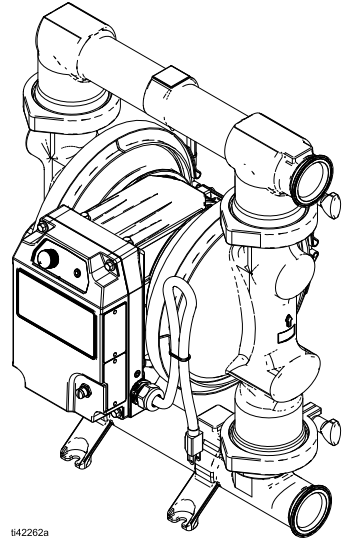
ti42260a

h30(QHC) 모델



ti42261a

h80(QHD) 모델



ti42262a

h120(QHE) 모델

목차

- 관련 설명서 2
- 경고 3
- 구성 매트릭스 7
- 승인 9
- 구성품 식별 10
- 일반 설치 11
 - 일반 정보 11
 - 일반 위치에서 일반적인 모델의 설치 11
 - 폭발 위험이 있는 환경 또는 위험(분류됨)
위치 모델의 일반적인 설치 12
- 설치 13
 - 펌프 장착 13
 - 유체 라인 연결 13
 - 액세서리 설치 14
 - 접지 15
 - 처음 사용하기 전 16
- 전기 연결 및 배선 17
 - 필수 전원 및 플러그 17
 - 전원 케이블 18
 - 케이블 및 도관 요구사항 19
 - 플러그 및 케이블 어댑터 19
 - I/O 핀 연결 20
- 작동 22
 - 감압 절차 22
 - 매번 사용 전 22
 - 장비 시작하기 22
 - 장비 전원 차단 24
- LED 표시 25
 - LED 표시 개요 25
 - LED 표시 이벤트 오류 해결 26







- 유지보수 28
 - 장비 윤활 28
 - 장비 세척 28
 - 장비 보관하기 29
 - 습식부 청소하기 29
- 문제 해결 30
- 수리 32
 - 수리 시 장비 준비 32
 - 체크 밸브 수리 33
 - 표준 다이어프램 수리 34
 - 오버몰딩된 다이어프램 수리 36
- 재활용 및 폐기 38
 - 장비 수명 종료 38
- 성능 차트 39
 - h30(QHC) 모델의 성능 차트 39
 - h80(QHD) 모델의 성능 차트 40
 - h120(QHE) 모델의 성능 차트 40
- 치수 41
 - h30(QHC) 모델의 치수 41
 - h80(QHD) 모델의 치수 44
 - h120(QHE) 모델의 치수 47
- 기술 사양 50
 - 유체 온도 범위 50
 - h30(QHC) 모델의 기술 사양 51
 - h80(QHD) 모델의 기술 사양 52
 - h120(QHE) 모델의 기술 사양 53
- Graco 표준 보증 54

관련 설명서



영문 설명서 번호	설명	참고문헌
3A7637	QUANTM 전기 모터, 수리-부품	모터 설명서
3A9287	QUANTM 펌프, 부품, 위생용 모델	부품 설명서
3A8861	QUANTM 누출 센서	키트 지침
3A8982	QUANTM I/O 케이블 키트(위험 구역)	키트 지침

경고

다음 경고는 이 장비의 설정, 사용, 접지, 유지보수 및 수리에 대한 것입니다. 느낌표 기호는 일반적인 경고를 나타내며 위험 기호는 각 절차에 대한 위험을 의미합니다. 설명서 본문이나 경고 라벨에 이러한 기호가 나타나면 해당 경고를 다시 참조하십시오. 이 섹션에서 다루지 않은 제품별 위험 기호 및 경고가 해당되는 경우 본 설명서 본문에 나올 수 있습니다.






 경고	
	<p>화재 및 폭발 위험</p> <p>솔벤트 및 페인트 연기와 같이 작업구역에서 발생하는 가연성 연무는 발화되거나 폭발할 수 있습니다. 장비 내부를 통과해 흐르는 페인트나 솔벤트는 정전기 스파크를 유발할 수 있습니다. 화재 및 폭발을 방지하려면 다음을 수행하십시오.</p> <ul style="list-style-type: none"> • 환기가 잘 되는 구역에서만 장비를 사용하십시오. • 파일럿 등, 담배, 휴대용 전기 램프, 플라스틱 깔개(정전기 스파크 위험) 등 발화 가능성이 있는 물질을 모두 치우십시오. • 작업 구역의 모든 장비를 접지합니다. 접지 지침을 참조하십시오. • 작업 구역에 솔벤트, 형겔 및 가솔린을 포함한 잔해물이 없도록 유지하십시오. • 가연성 연기가 있는 곳에서는 전원 코드를 끼우거나 빼지 말고 등을 켜거나 끄지 마십시오. • 접지된 유체 라인을 사용하십시오. • 정전기 스파크가 일어나거나 감전을 느낄 경우 즉시 작동을 중지하십시오. 문제를 찾아 해결할 때까지 장비를 사용하지 마십시오. • 작업 구역에 소화기를 비치하십시오.
	
	
	
	<p>청소하는 동안 플라스틱 부품에 정전기가 발생할 수 있으며 이 정전기는 방전되어 가연성 증기를 발화시킬 수 있습니다. 화재 및 폭발을 방지하려면 다음을 수행하십시오.</p> <ul style="list-style-type: none"> • 플라스틱 부품은 환기가 잘 되는 장소에서만 청소하십시오. • 마른 형겔으로는 닦지 마십시오.

⚠ 경고

	<p>감전 위험</p> <p>폭발 위험이 있는 환경 또는 위험(분류됨) 위치의 모델(고정 배선 연결): 이 장비는 접지해야 합니다. 시스템의 접지, 셋업 또는 사용이 올바르지 않으면 감전 사고의 원인이 될 수 있습니다.</p> <ul style="list-style-type: none"> • 케이블을 분리하기 전과 장비를 수리 또는 설치하기 전에 메인 스위치의 전원을 끄고 분리하십시오. • 반드시 접지된 전원에만 연결하십시오. • 모든 전기 배선은 반드시 자격 있는 전기 기술자가 수행해야 합니다. 모든 현지 법규와 규정을 따르십시오. • 비에 노출되지 않도록 주의하십시오. 실내에 보관하십시오. <p>일반 위치 모델(코드 및 플러그 연결)</p> <p>이 장비는 접지해야 합니다. 시스템의 접지, 설정 또는 사용이 올바르지 않으면 감전 사고의 원인이 될 수 있습니다.</p> <ul style="list-style-type: none"> • 장비를 수리하기 전에 전원을 끄고 전원 코드를 뽑으십시오. • 접지된 전기 콘센트에만 연결하십시오. • 2상 모델에는 3선 연장 코드만 사용하십시오. 3상 모델에는 4선 연장 코드만 사용하십시오. • 전원 및 연장 코드의 접지된 단자가 손상되지 않아야 합니다. • 비에 노출되지 않도록 주의하십시오. 실내에 보관하십시오. • 정비하기 전에 전원 코드를 분리하고 5분 동안 기다리십시오.
	<p>장비 오용 위험</p> <p>장비를 잘못 사용하면 중상을 입거나 사망에 이를 수 있습니다.</p> <ul style="list-style-type: none"> • 피곤한 상태 또는 약물이나 술을 마신 상태로 장치를 조작하지 마십시오. • 최저 등급 시스템 구성품의 최대 작동 압력 또는 정격 온도를 초과하지 마십시오. 모든 장비 설명서의 기술 사양을 참조하십시오. • 장비의 습식 부품에 적합한 유체와 솔벤트를 사용하십시오. 모든 장비 설명서의 기술 사양을 참조하십시오. 유체 및 솔벤트 제조업체의 경고를 숙지하십시오. 재료에 대한 자세한 정보를 보려면 대리점이나 소매점에 안전보건자료(SDS)를 요청하십시오. • 장비를 사용하지 않을 때는 모든 장비를 끄고 감압 절차를 수행하십시오. • 장비를 매일 점검하십시오. 마모되거나 손상된 부품이 있으면 즉시 수리하거나 제조업체의 정품 부품으로만 교체하십시오. • 장비를 변형하거나 개조하지 마십시오. 개조하거나 수정하면 대리점의 승인이 무효화되고 안전에 위험할 수 있습니다. • 모든 장비가 사용하는 환경에 맞는 등급을 갖고 승인되었는지 확인하십시오. • 장비는 지정된 용도로만 사용하십시오. 자세한 내용은 대리점에 문의하십시오. • 유체 라인, 코드, 케이블은 통로나 날카로운 모서리, 움직이는 부품 및 뜨거운 표면을 지나가지 않도록 배선하십시오. • 유체 라인, 코드, 케이블을 꼬거나 구부리지 마십시오. 유체 라인, 코드, 케이블을 잡고 장비를 끌어당기면 안 됩니다. • 작업장 근처에 어린이나 동물이 오지 않게 하십시오. • 관련 안전 규정을 모두 준수하십시오.

 경고	
    	<p>플라스틱 부품 청소용 솔벤트 위험</p> <p>청소용 솔벤트 다수는 플라스틱 부품을 손상하고 기능을 상실시킬 수 있어 심각한 부상이나 재산적 손해를 초래할 수 있습니다.</p> <ul style="list-style-type: none"> • 플라스틱 부품이나 압력을 받는 부품 청소에는 호환성 솔벤트만을 사용하십시오. • 구조 원료에 대한 모든 장비 설명서의 기술 사양을 참조하십시오. 호환성에 관한 정보 및 추천 제품은 솔벤트 제조사에 문의하십시오.
  	<p>압력이 가해지는 장비의 위험</p> <p>장비, 누출 부위 또는 파손된 구성품에서 흘러나온 유체가 눈에 튀거나 피부에 닿으면 심각한 부상을 입을 수 있습니다.</p> <ul style="list-style-type: none"> • 도장/분배 작업을 중단할 때, 장비를 세척, 점검 또는 정비하기 전에 감압 절차를 따르십시오. • 장비를 작동하기 전에 모든 유체 연결부를 단단히 조이십시오. • 유체 라인 및 연결부를 매일 점검합니다. 마모되었거나 손상된 부품은 즉시 교체하십시오.
	<p>가압 알루미늄 부품 위험</p> <p>가압 장비의 알루미늄과 호환되지 않는 유체를 사용하면 심각한 화학 반응이 발생하여 장비가 파손될 수 있습니다. 이 경고를 준수하지 않으면 사망, 심각한 부상 또는 재산 손실을 초래할 수 있습니다.</p> <ul style="list-style-type: none"> • 1,1,1-트리클로로에탄과 염화 메틸렌, 기타 할로겐화 탄화수소 솔벤트 혹은 솔벤트 등을 포함하는 유체는 사용하지 마십시오. • 염소 표백제를 사용하지 마십시오. • 알루미늄과 반응할 수 있는 화학물질을 함유한 다른 많은 유체가 있습니다. 재료 공급업체에 문의하여 호환성을 확인하십시오.
  	<p>열 팽창 위험</p> <p>제한된 공간(예: 유체 라인)에서 유체에 열을 가할 경우 열 팽창으로 인해 압력이 급속하게 상승할 수 있습니다. 지나친 가압은 장비 파열과 심각한 부상을 초래할 수 있습니다.</p> <ul style="list-style-type: none"> • 가열 중에는 밸브를 열어 유체 팽창을 완화하십시오. • 작동 조건에 따라 정기적으로 유체 라인을 미리 교체하십시오.

⚠ 경고

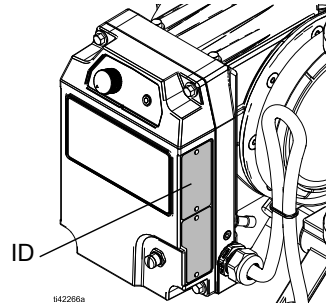
 	<p>엄힘 위험 회전하는 부품으로 인해 심각한 부상을 입힐 수 있습니다.</p> <ul style="list-style-type: none"> 가동 부품에 가까이 접근하지 마십시오. 가드 또는 커버를 제거한 상태로 장비를 작동하지 마십시오. 장비를 작동하는 동안 헐렁한 옷, 장신구를 착용하거나 머리를 길게 늘어뜨리지 마십시오. 장비는 경고 없이 시동될 수 있습니다. 장비를 점검, 이동 또는 수리하려면 먼저 감압 절차를 수행하고 모든 전원을 분리하십시오.
	<p>유독성 유체 또는 연기 위험 유독성 유체 또는 연기가 눈이나 피부에 닿거나 이를 흡입하거나 삼키면 중상을 입거나 사망에 이를 수 있습니다.</p> <ul style="list-style-type: none"> 안전보건자료(SDS)를 읽어 사용 중인 유체에 대한 특정 위험 요소를 숙지하십시오. 위험한 유체는 승인된 용기에 보관하고 관련 규정에 따라 폐기하십시오.
	<p>화상 위험 장비가 작동되는 동안 가열되는 장비 표면과 유체가 매우 뜨거울 수 있습니다. 심각한 화상을 방지하려면 다음을 수행하십시오.</p> <ul style="list-style-type: none"> 뜨거운 유체 또는 장비를 만지지 마십시오.
	<p>개인 보호 장비 작업 구역에서는 눈 부상, 청력 손실, 독성 연기의 흡입 및 화상을 포함한 중상을 방지할 수 있도록 적절한 보호 장비를 착용하십시오. 이러한 보호 장비는 다음과 같지만 이에 국한되지 않습니다.</p> <ul style="list-style-type: none"> 보안경 및 청각 보호대 유체 및 솔벤트 제조업체의 권장에 따른 호흡용 보호구, 보호복, 장갑.

구성 매트릭스

교체 부품 주문 시 도움을 주기 위해 장비 식별 플레이트에 모델 부품 번호와 구성 번호를 기록하십시오.

모델 부품 번호:

구성 번호:



샘플 구성 번호: QHC-FGFF1ACACBNBNA10021

Q	H	C	FG	FF1	AC	AC	BN	BN	A1	00	21
브랜드	분야	모델	습식부 재질	모터	시트 재질	체크 재질	다이어프램 재질	매니폴드 실 재질	연결부	옵션	재료 인증

참고: 일부 조합은 불가능합니다. 지역 대리점에 확인하십시오.

브랜드		분야		모델		습식부 재질	
Q	QUANTM	H	위생용(h)	C	30(1 in. 포트)	FG	식품 등급, 스테인리스강, 125 마이크로 마감(주조 CF8M)
				D	80(1-1/2 in. 포트)	HS	위생용, 스테인리스강, 32 마이크로 마감
				E	120(2 in. 포트)	PH	의약품, 스테인리스강, 20 마이크로 마감
				F	120(3 in. 포트)	3A	3-A 위생용, 스테인리스강, 32 마이크로 마감
				G	120(4 in. 포트)		








모터						
	드라이브	코팅	입력 전압	상	위치	코드/케이블 단말
FF1	알루미늄 직접 구동	불소화 에틸렌 프로필렌(FEP) 코팅	200-240V	3상	위생용, 일반 위치	플러그가 있는 코드
FF2	알루미늄 직접 구동	FEP 코팅	200-240V	단상	위생용, 일반 위치	플러그가 있는 코드
FF3	알루미늄 직접 구동	FEP 코팅	200-240V	3상	위생용, 위험한(분류된) 장소	플라잉 리드가 있는 케이블
FF4	알루미늄 직접 구동	FEP 코팅	200-240V	단상	위생용, 폭발 위험이 있는 환경	플라잉 리드가 있는 케이블
FF5	알루미늄 직접 구동	FEP 코팅	100-120V	단상	위생용, 일반 위치	플러그가 있는 코드
FF6	알루미늄 직접 구동	FEP 코팅	100-120V	단상	위생용, 위험한(분류된) 장소	플라잉 리드가 있는 케이블

시트 재료		체크 재질		다이어프램 재질		다기관 씰 재료	
FL	플래퍼, 위생용 모델 전용	BN	부나-N, 볼	BN	부나-N	--	없음
SS	316 스테인리스강	CW	폴리클로로프렌, 가중치, 볼	EO	EPDM 오버몰딩	BN	부나-N
		EP	EPDM, 볼	FK	불소 고무	EP	EPDM
		FK	불소고무, 볼	PO	PTFE/EPDM 오버몰딩	FK	불소 고무
		FL	플래퍼, 스테인리스강	PS	PTFE/산토프렌, 2피스	PT	PTFE
		PT	PTFE, 볼	SP	산토프렌		
		SP	산토프렌, 볼				

연결		옵션		재료 인증	
S13	스테인리스강, 표준 포트, 위생용 클램프	00	표준	21	EN 10204 유형 2.1
S14	스테인리스강, 표준 포트, DIN	SF	위생용 플래퍼	31	EN 10204 유형 3.1
SSA	센터 포트 트라이 클램프				
SSB	센터 포트 DIN				
SSE	수평 WYE 다기관 트라이클램프				
SSG	수평, 매니폴드 없음				

모터 구동 선택			
위생용 - 북미			
모델	일반 위치(NEMA 플러그)	위험 장소(플라잉 리드)	전압 범위/위상 수
h30(QHC)	FF1, FF5	FF3, FF6	200/240V/3상 100/120V/단상
h80(QHD)	FF1	FF3	200/240V/3상
h120(QHE)	FF1	FF3	200/240V/3상
위생용 - 국제			
모델	일반 위치(IEC 플러그)	위험 장소(플라잉 리드)	전압 범위/위상 수
h30(QHC)	FF2	FF4	200/240V/단상
h80(QHD)	FF2	FF4	200/240V/단상
h120(QHE)	FF2	FF4	200/240V/단상

승인

모델 정보*	승인
모터	모터 승인은 관련 모터 설명서를 참조하십시오. 관련 설명서(2페이지) 를 참조하십시오.
FF2 모터 코드의 펌프 모델은 다음에 따라 승인되었습니다.	 
FF4 모터 코드의 펌프 모델은 다음에 따라 승인되었습니다.	   II 2 G Ex dh IIB T4 Gb
다이어프램의 재료로 코딩된 위생용(QH) 모델 EO, PT 또는 EP, PT, FL와 결합된 PS는 다음을 준수하였습니다.	 EC 1935/2004  Class VI
위생용(QH) 모델의 유체 접촉 재료는 FDA 승인되어 있으며 미국 연방 규정(CFR)의 요구사항을 충족합니다.	

* 자세한 설명은 **구성 매트릭스** 페이지에서 시작하는 7를 참조하십시오.

구성품 식별

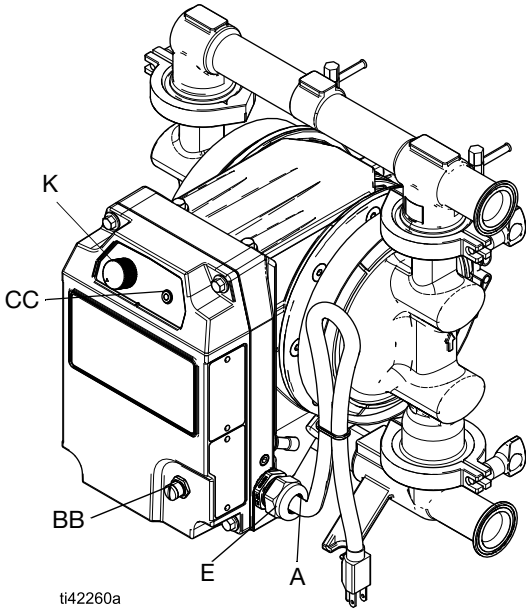


그림 1: 일반 위치 모델(h30(QHC) 모델 표시)

일반 위치 모델에는 플러그가 있는 코드와 입력/출력(I/O) 포트가 포함됩니다.

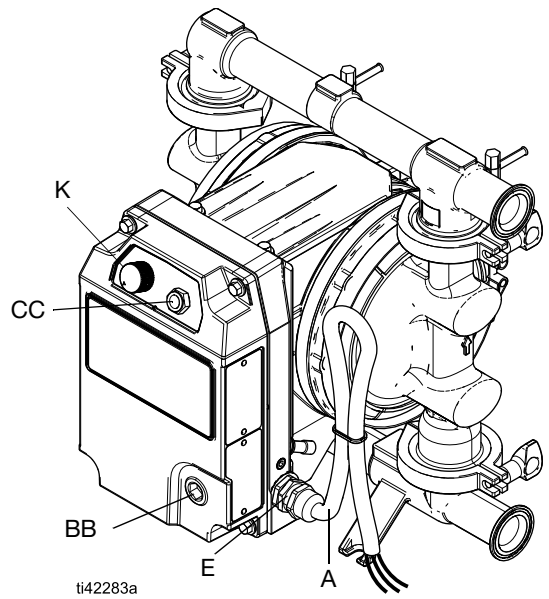


그림 2: 폭발 위험이 있는 환경 또는 위험(분류됨) 위치 모델(h30(QHC) 모델 표시)

폭발 위험이 있는 환경 또는 위험(분류됨) 위치 모델에는 전원 케이블이 있는 플라잉 리드(전원 직접 연결)가 포함됩니다.

참조	구성품	일반 위치 모델	폭발 위험이 있는 환경 또는 위험(분류됨) 위치의 모델
A	전원 코드/케이블	플러그*가 있는 15 ft(4.6 m) 코드	하드와이어용 15 ft (4.6 m) 케이블†
BB	I/O 포트/케이블	M12, 5-핀 커넥터**	사용자 공급 제어에 직접 연결된 케이블 (공급 없음)‡
	On/Off 제어, 디지털 입력		
	실행 상태, 디지털 출력		
	속도 및 압력 제어, 아날로그 입력		
CC	LED 표시♦	표준	보강
E	외부 접지 패스너, 접지 기호	장비는 IEC 417, 5019 기호로 표시됩니다.	
K	제어 손잡이	시계방향(오른쪽)으로 돌려 유체 출력을 높입니다.	

* 17페이지의 필수 전원 및 플러그를.

** 20페이지의 I/O 핀 연결을.

† 18페이지의 전원 케이블과 19페이지의 케이블 및 도관 요구사항을.

‡ I/O 케이블 키트는 별도로 구매할 수 있습니다. 관련 설명서(2페이지)를 참조하십시오.

♦ LED 표시(25)를 참조하십시오.

일반 설치

일반 정보

일반적인 설치는 그림 3 및 그림 4에 표시되어 있습니다. 이 그림들은 시스템 구성품과 부속품을 선정하고 설치할 때 참고하기 위한 자료입니다. 요구에 맞는 시스템을 설계하는 데 도움이 필요하다면 지역 대리점에 문의하십시오.

부품 및 부속품은 Graco 순정품만 사용하십시오. 시스템 요구 사항에 맞도록 모든 부속품의 크기와 압력이 적당 한지 확인합니다.

텍스트의 문자(예: (A))를 참조하고 그림의 콜아웃을 참조 하십시오.

일반 위치에서 일반적인 모델의 설치

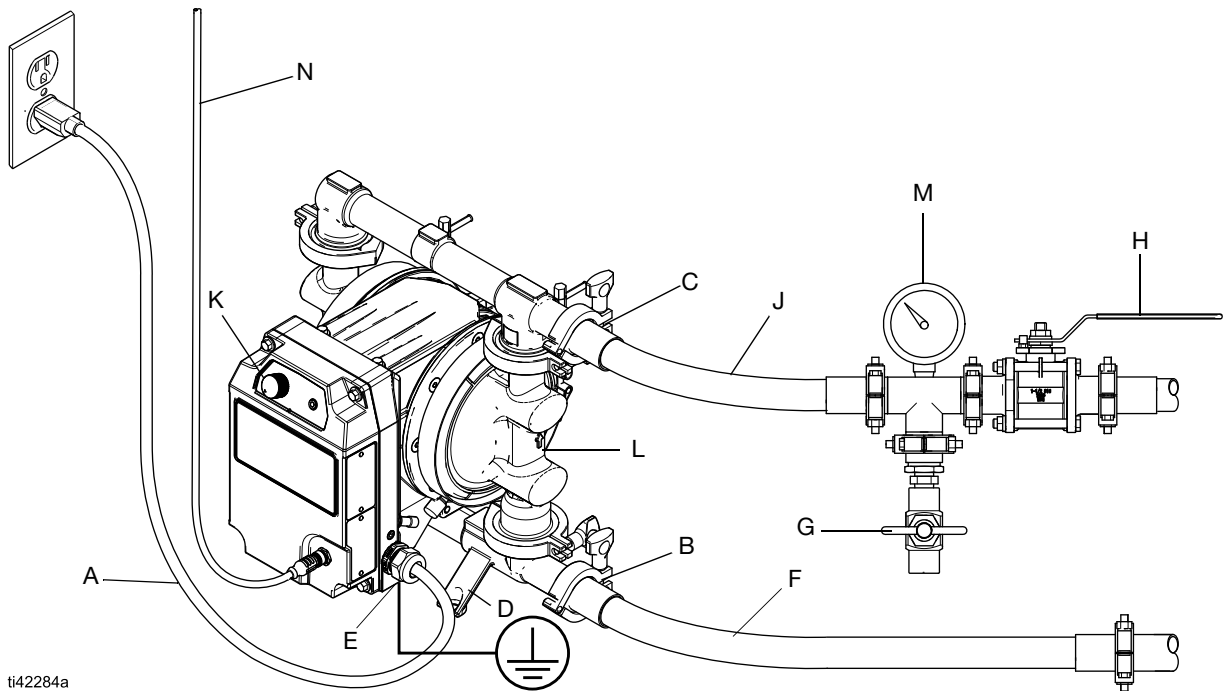
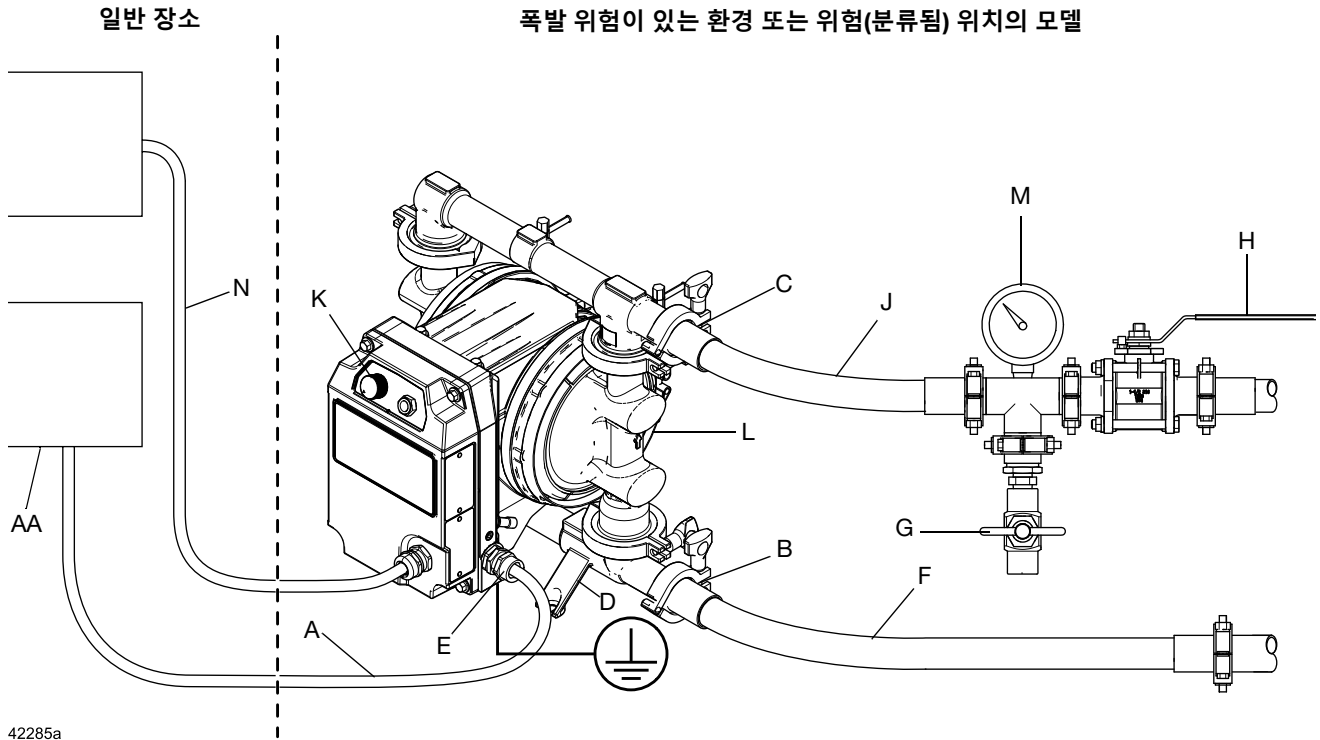


그림 3: 일반 위치에서 일반적인 모델의 설치(코드 및 플러그 연결)(h30(QHC) 모델 표시)

펌프 구성품	액세서리(제공되지 않음)
A ♦ 전원 코드	F* 전도성, 유연성 유체 공급 라인
B 유체 흡입구 포트	G* 유체 배출 밸브
C 유체 배출구 포트	H 유체 차단 밸브
D 마운팅 피트	J* 전도성, 유연성 유체 배출구 라인
E 접지 패스너	M 유체 압력 게이지
K 유체 출력 제어 핸들	N I/O 케이블
L ▼ 다이어프램 액세스 포트(표시 안 됨)	
♦ 메인 전기 차단기로 회로에 연결합니다. 접지되지 않은 각 상에서 회로 차단기로 보호되는 회로를 설치합니다. 현지 법규와 규정을 준수하십시오.	* 필수, 공급되지 않음
▼ 모니터링 액세서리 설치 (14) 또는 유체 누출 라인 액세서리 설치 (14)를 참조하십시오.	

폭발 위험이 있는 환경 또는 위험(분류됨) 위치 모델의 일반적인 설치



42285a

그림 4: 폭발 위험이 있는 환경 또는 위험(분류됨) 위치 모델의 일반적인 설치(고정 배선 연결)(h30(QHC) 모델 표시)

펌프 구성품

- A* 전원 케이블
- B 유체 흡입구 포트
- C 유체 배출구 포트
- D 마운팅 피트
- E 접지 패스너
- K 유체 출력 제어 핸들
- L▼ 다이어프램 액세스 포트(표시 안 됨). 다이어프램 액세스 포트는 위험 구역에서 열리면 안 됩니다. 포트에는 128658 플러그(공장 출고 상태) 또는 누출 센서 키트 25F109가 설치되어 있어야 합니다.

◆ 메인 전기 차단기로 회로에 연결합니다. 접지되지 않은 각 상에서 회로 차단기로 보호되는 회로를 설치합니다. 현지 법규와 규정을 준수하십시오.

▼ 모니터링 액세서리 설치(14) 또는 유체 누출 라인 액세서리 설치(14)를 참조하십시오.

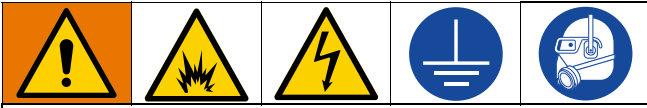
액세서리(제공되지 않음)

- F* 전도성, 유연성 유체 공급 라인
- G* 유체 배출 밸브
- H 유체 차단 밸브
- J* 전도성, 유연성 유체 배출구 라인
- M 유체 압력 게이지
- N*‡ I/O 케이블
- AA 전기 차단

* 필수, 공급되지 않음

‡ I/O 케이블 키트는 별도로 구매할 수 있습니다. **관련 설명서(2페이지)**를 참조하십시오.

설치



이 장비 설치에는 잠재적으로 위험한 절차가 포함됩니다. 이 설명서의 정보를 읽어 이해하고 관련 교육을 받은 후 자격을 갖춘 사람만 이 장비를 설치해야 합니다.

화재, 폭발 또는 감전으로 인한 부상을 방지하기 위해 모든 전기 배선은 반드시 자격 있는 전기 기술자가 수행해야 합니다. 모든 현지 규정 및 규칙을 준수하십시오.

펌프 장착



펌프는 매우 무거울 수 있습니다. (자세한 무게 정보는 기술 사양페이지부터 시작하는 50을 참조하십시오.) 최소한 두 개의 스트랩을 사용하여 적절한 리프팅 장비를 사용하거나 두 사람이 펌프를 들어 올립니다. 토출부 매니폴드만 사용하여 펌프를 들어 올리지 마십시오.

1. 장착 표면이 수평인지 확인합니다.
2. 장착 표면 및 장착 하드웨어가 펌프, 유체 라인, 액세서리의 무게와 작동 중 발생하는 응력을 충분히 지탱할 수 있는지 확인하십시오.
3. 장착할 때마다 패스너가 베이스의 장착 구멍을 통과해 펌프를 잘 고정시키는지 확인합니다. 그림 5를 참조하십시오. 41페이지부터 시작하는 치수 참조.

참고: 작동과 정비가 쉽도록, 제어 핸들(K), LED 표시(CC), I/O 포트/케이블(BB), 유체 흡입구 및 배출구 포트(B, C)에 쉽게 접근할 수 있도록 펌프를 장착하십시오.

주의

펌프 손상을 방지하기 위해, 각 구멍에 패스너를 사용하여 펌프를 장착 위치에 부착하십시오. 그림 5를 참조하십시오.

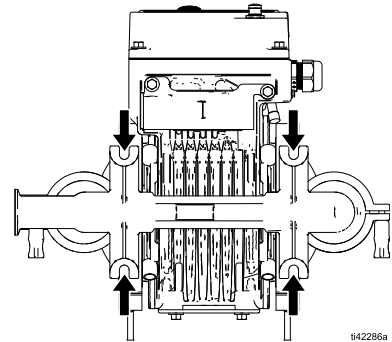


그림 5: 장착 구멍

유체 라인 연결

유체 공급(F) 및 유체 배출구(J) 라인에 전도성, 유연성의 유체 라인을 사용하십시오.

참고: 적절한 프라이밍을 위해 유체 배출구 포트(C)를 유체 흡입구 포트(B)보다 높게 장착하십시오. 그림 3 및 그림 4를 참조하십시오.

1. 유연한 전도성 유체 라인(F 및 J)을 설치하십시오.
2. 유체 배출구 근처에 유체 배출 밸브(G)를 설치하십시오. 그림 3 및 그림 4를 참조하십시오.



유체 배출 밸브(G)는 유체 배출구 라인 내 압력을 감압하는 데 필요합니다. 배출 밸브는 감압 도중 눈이나 피부에 유체가 튀는 등 기타 심각한 부상 위험을 줄여줍니다.

3. 유체 배출 밸브(G)의 하류에 있는 유체 배출구 라인(J)에 유체 차단 밸브(H)를 설치하십시오.

참고: 재료 소스에 최대한 근접하게 장비를 설치합니다. 최대 흡입 높이에 대해서는 50페이지부터 시작하는 기술 사양을 참조하십시오.

주의

유연한 유체 라인을 사용하지 않을 경우 펌프가 손상될 수 있습니다. 시스템에 경질 배관 유체 라인을 사용하는 경우, 짧은 길이의 유연한 전도성 유체 라인을 사용하여 펌프에 연결하십시오.

액세서리 설치

모니터링 액세서리 설치

장비 성능을 모니터링하기 위해서 다음의 부속품을 설치하십시오.

- **누출 센서:** 다이어프램 파손에 따른 펌프 누출을 모니터링합니다. 누출이 감지될 경우, 자동으로 펌프 작동을 멈추고 LED 표시를 트리거합니다. 장비에는 제공되지 않습니다. 수리 키트는 별도로 구매할 수 있습니다. **관련 설명서(2페이지)**를 참조하십시오.

주의

펌프 파손을 방지하기 위해서 다이어프램 파손에 따른 장비의 누출을 감지하기 위한 누출 센서를 설치하십시오.

유체 라인 액세서리 설치

필요에 따라 어댑터를 사용하여, 그림 3 및 그림 4에 표시된 순서대로 다음 부속품을 설치하십시오.

- **유체 배출 밸브(G):** 필수. 시스템에서 유체 압력을 감압합니다.
- **유체 차단 밸브(H):** 유체 흐름을 차단합니다.
- **유체 압력 게이지(M):** 유체 압력의 더욱 정밀한 조절을 위해 필요합니다.
- **유체 배출구 라인(J):** 필수. 유체를 공급하는 데 필요합니다.
- **유체 공급 라인(F):** 필수. 펌프가 용기에서 유체를 빨아들이도록 해줍니다.

유체 누출 라인 액세서리 설치



누출 센서가 펌프에 설치되어 있지 않고 다이어프램이 파손될 경우, 장비에 유체가 가득차거나 유체가 작업 영역으로 배출됩니다. 유체 누출, 독성 유체, 독성 연기, 튀는 유체 또는 뜨거운 유체로부터 부상을 방지하기 위해서 유체 배출구 라인을 설치하여 다이어프램 파손으로 인한 유체 누출을 전달합니다.

주의

다이어프램 파손에 따른 펌프 손상을 방지하기 위해서 장비에서 누출을 감지하고 자동으로 펌프 작동을 중지하는 누출 센서를 설치합니다. **모니터링 액세서리 설치(14페이지)** 참조.

누출 센서가 펌프에 설치되어 있지 않은 경우, 필요에 따라 어댑터를 사용하여 그림 6의 순서대로 다음 액세서리를 설치합니다.

참고: 다이어프램 파손에 따른 펌프 누출을 모니터링하려면 누출 센서를 설치하십시오. **모니터링 액세서리 설치(14페이지)** 참조.

- **유체 누출 라인(L2):** 다이어프램 파손으로 인해 유체 누출이 발생하면 배출 장소로 유체를 전달합니다.

1. 다이어프램 액세스 포트(L)에서 플러그(적용 가능한 경우)를 제거합니다.
2. 다이어프램 액세스 포트(L)에 유연한 전도성 유체 누출 라인(L2)을 설치합니다.
3. 유체 누출 라인(L2)을 접지된 엔드 컨테이너(L3)로 전달하여 유체 누출을 잡습니다. 접지 관련 현지 법규와 규정을 준수하십시오.

참고: 폭발 위험 또는 위험(분류됨) 위치의 모델: 엔드 컨테이너가 접지되어 폭발 위험이 없거나 위험하지 않은 환경에 있는지 확인합니다. 다이어프램 액세스 포트는 위험 구역에서 열리면 안 됩니다. 포트에는 128658 플러그(공장 출고 상태) 또는 누출 센서 키트 25F109가 설치되어 있어야 합니다.

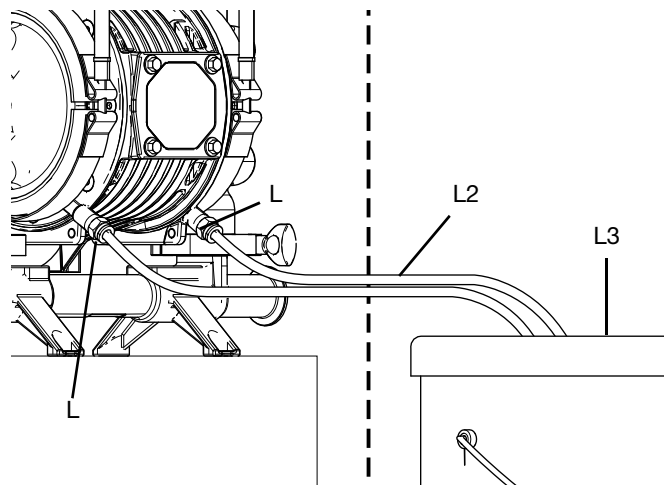






그림 6: 유체 누출 라인(일반 위치)의 일반적인 설치

접지

				
<p>정전기 스파크나 감전 위험을 줄이기 위해 장비를 접지해야 합니다. 전기 또는 정전기 스파크는 연기를 발생시켜 점화되거나 폭발할 수 있습니다. 부적절한 접지는 감전을 유발할 수 있습니다. 접지는 전류가 빠져나가는 경로를 제공합니다.</p> <ul style="list-style-type: none"> 항상 아래 설명된 대로 전체 유체 시스템을 접지하십시오. 현지 법규와 규정을 준수하십시오. 				

장비를 작동하기 전에 아래 설명된 대로 시스템을 접지합니다.

펌프를 접지하십시오.

정적 접지에 연결하십시오.

그림 7을 참조하십시오.

1. 접지 패스너(E)를 풀니다.
2. 접지 패스너 뒤에 한쪽 끝 치수가 12 이상인 접지 와이어를 삽입하고 접지 패스너(E)를 단단히 조이십시오.
3. 접지 와이어의 클램프 끝을 실제 접지면에 연결하십시오.

참고: 접지 와이어 및 클램프(부품 번호 238909)는 별도로 구매할 수 있습니다.

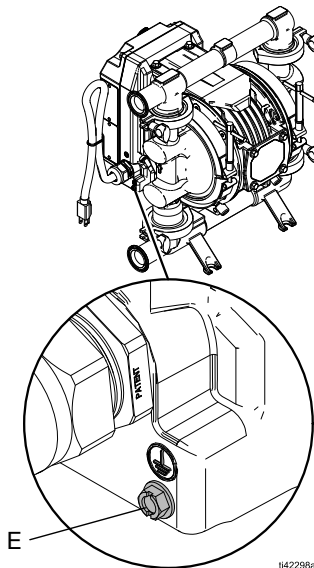


그림 7: 장비 접지 패스너

전기 접지 연결

폭발성 위험 또는 위험(분류됨) 위치의 모델: 전원 케이블의 접지 와이어를 통해 실제 접지면으로 접지합니다. 전원 케이블의 접지 와이어를 실제 접지면에 연결하십시오. 17페이지부터 시작하는 **전기 연결 및 배선**을.

일반 위치의 모델: 제공된 전원 코드 및 플러그를 통해 접지합니다. 플러그를 올바르게 설치되고 실제 접지면으로 접지된 전원 배출구로 연결합니다.

유체 라인 접지

접지 연속성을 보장하기 위해 최대 결합 라인 길이가 500 ft (150 m)인 전도성 있는 유체 라인만 사용하십시오. 유체 라인의 전기 저항을 확인하십시오.

유체 공급 컨테이너 접지

현지 법규와 규정을 준수하십시오.

세척 시 사용되는 솔벤트 및 소독액용 폐일 접지

현지 법규와 규정을 준수하십시오. 접지된 표면에 놓이는 전도성 금속 폐일만 사용하십시오. 종이 또는 카드보드 등 접지 연속성을 방해하는 비전도성 표면 위에 폐일을 놓으면 안 됩니다.

접지 연속성 확인

초기 설치 이후에 펌프 접지 연속성을 확인하십시오. 적절한 접지가 유지되고 있는지 정기적으로 확인하십시오. 펌프에 대한 접지 저항은 1 ohm을 초과해서는 안 됩니다.

처음 사용하기 전

패스너 조이기

처음 장비를 사용하기 전에 모든 패스너를 확인하고 다시 조이십시오.

첫날 작동한 이후에 패스너를 다시 조이십시오.

주의

펌프 손상을 방지하려면 장비의 패스너를 과도하게 조이지 마십시오.

연결부 조이기

장비를 작동하기 전에 모든 유체 연결부를 점검하고 단단히 조이십시오. 필요한 경우 마모되었거나 손상된 부품은 교체하십시오.

주의

장비 부품에 누출 및 손상을 방지하려면 모든 연결부를 단단히 조이십시오.


장비 세척

장비를 처음 사용하기 전에 장비를 세척하십시오. **장비 세척**(28페이지)을 수행하십시오.

장비는 식품 등급 윤활유를 사용하여 테스트되었습니다. 식품 등급 윤활유로 인해 유체가 오염될 가능성이 있는 경우, 장비를 처음 사용하기 전에 적합한 용제로 장비를 세척하십시오.

전기 연결 및 배선

필수 전원 및 플러그

				
<p>화재, 폭발 또는 감전으로 인한 부상을 방지하기 위해 모든 전기 배선은 반드시 자격 있는 전기 기술자가 수행해야 합니다. 모든 현지 규정 및 규칙을 준수하십시오.</p>				

참고: 케이블과 플라잉 리드(플러그 없음)가 포함된 장비의 경우, 현지 법규 및 규정에 따라 주요 전기 차단부를 설치합니다.

참고: 필요한 경우 어댑터를 사용하십시오. 현지 법규와 규정을 준수하십시오.

필수 전원 및 플러그								
위치	모터 구성 코드*	모델	전력 요구사항				코드/케이블 단말	플러그
			입력 전압	상‡	Hertz	전류		
일반 장소	FF1	h30(QUC), h80(QHD), h120(QHE)	200-240V	3	50/60Hz	7.5A	NEMA L15-20 플러그	
	FF2	h30(QHC)	200-240V	1	50/60Hz	10A	IEC 60320-C14 플러그♦	
		h80(QHD), h120(QHE)	200-240V	1	50/60Hz	15A	IEC 60320-C20 플러그♦	
	FF5	h30(QHC)	100-120V	1	50/60Hz	12A	NEMA 5-15 플러그	
위험한(분류된) 장소	FF3	h30(QHC), h80(QHD), h120(QHE)	200-240V	3	50/60Hz	7.5A	플라잉 리드, 그림 10	지속적인 연결▪
	FF6	h30(QHC)	100-120V	1	50/60Hz	12A	플라잉 리드, 그림 9	
폭발 위험이 있는 환경	FF4	h30(QHC)	200-240V	1	50/60Hz	10A	플라잉 리드, 그림 9	
		h80(QHD), h120(QHE)	200-240V	1	50/60Hz	15A		

* 자세한 설명은 구성 매트릭스페이지에서 시작하는 7를 참조하십시오.

‡ 메인 전기 차단기로 회로에 연결합니다. 접지되지 않은 각 상에서 회로 차단기로 보호되는 회로를 설치합니다. 현지 법규와 규정을 준수하십시오.

▪ 전원 케이블(18페이지)을 참조하십시오.

♦ 어댑터는 별도로 구매할 수 있습니다. 플러그 및 케이블 어댑터(19페이지)를 참조하십시오.

전원 케이블



폭발 위험 또는 위험(분류됨) 위치의 모델에만 사용합니다.

폭발 위험 또는 위험(분류됨) 위치의 모델을 전원으로 연결하려면 다음 중 하나를 수행해야 합니다.

- 장비를 하드 와이어로 전원에 연결합니다.
- EN 60079-0 또는 UL 674의 요구사항을 충족하는 플러그, 소켓, 연동 장치를 공급합니다.

참고: 전력 조건에 대한 필수 전원 및 플러그는 17페이지를 참조하십시오. 접지되지 않은 각 상에서 회로 차단기로 보호되는 회로를 설치합니다.

폭발 위험이 있는 환경 또는 위험(분류됨) 위치 모델에는 15 ft(4.6 m) 케이블(3선 또는 4선)이 제공됩니다. 현지 법규 및 규정에 따라 분기 회로 보호 장치 및 전기 차단부를 케이블과 직접 연결합니다. 추가 케이블이 필요한 경우, 배선함을 통해 추가 케이블을 연결하십시오. 다음 표의 길이에 따라 최소 케이블 전선 게이지를 선택하십시오.

길이	게이지	mm ²
50 ft(15.2 m)	12 AWG	3.3
100 ft(30.4 m)	10 AWG	5.3
200 ft(61 m)	8 AWG	13.3

참고: 전기 차단부(AA)가 차단되고 잠겨 있는지 확인하십시오. 그림 8을 참조하십시오.

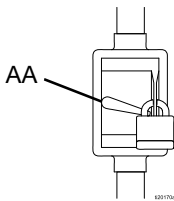


그림 8: 전기 차단

단상 모델

폭발 위험이 있는 환경 또는 위험(분류됨) 위치의 모델에만 사용합니다. 그림 9를 참조하십시오.

- FF6 모터:** 검정색 와이어를 라인 1(L1, 검정색)으로 연결하십시오.

FF4 모터: 갈색 와이어를 라인 1(L1, 갈색)으로 연결하십시오.

- FF6 모터:** 흰색 와이어를 중립(L2/N, 흰색)으로 연결하십시오.

FF4 모터: 파란색 와이어를 라인 2(L2/N, 파란색)으로 연결하십시오.

- 접지선(녹색)을 실제 접지면에 연결하십시오.

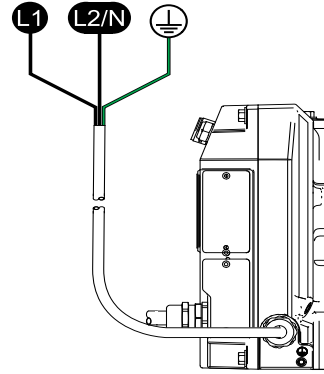


그림 9: 단상 모델 배선

3상 모델 배선

폭발 위험이 있는 환경 또는 위험(분류됨) 위치의 모델에만 사용합니다. 그림 10을 참조하십시오.

- 검정색 와이어를 라인 1(검정색, L1)으로 연결하십시오.
- 흰색 와이어를 라인 2(흰색, L2)로 연결하십시오.
- 빨간색 와이어를 라인 3(빨간색, L3)으로 연결하십시오.
- 접지선(녹색)을 실제 접지면에 연결하십시오.

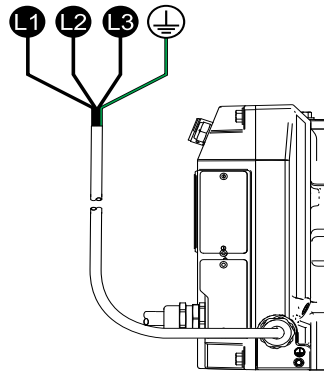


그림 10: 3상 모델 배선

케이블 및 도관 요구사항

폭발 위험이 있는 환경 또는 위험(분류됨) 위치의 모델에서만 사용합니다.

<p>폭발 방지 조인트를 개조하거나 수리하지 마십시오. 폭발 방지 조인트를 개조하면 폭발의 위험을 초래할 수 있습니다.</p> <p>화재, 폭발 또는 감전으로 인한 부상을 방지하기 위해 모든 전기 배선은 반드시 자격 있는 전기 기술자가 수행해야 합니다. 모든 현지 규정 및 규칙을 준수하십시오.</p>				

폭발 방지 장비 요구사항

I 클래스, I 부문, D 그룹에 맞는 등급의 적정 도관, 커넥터 및 케이블 글랜드를 사용하십시오. 모든 국가, 주 및 지역 전기 관련 법규 및 규정을 준수하십시오.

케이블 등급 요구사항: 최소 158°F (70°C) (모든 케이블)

케이블 글랜드 등급 요구사항: 최소 158°F (70°C) (모든 글랜드)

내화성 장비 요구사항

Ex II 2G에 맞는 등급의 적정 도관, 커넥터 및 케이블 글랜드를 사용하십시오. 모든 국가, 주 및 지역 전기 관련 법규 및 규정을 준수하십시오.

케이블 등급 요구사항: 최소 158°F (70°C) (모든 케이블)

케이블 글랜드 등급 요구사항: 최소 158°F (70°C) (모든 글랜드)

플러그 및 케이블 어댑터

<p>화재, 폭발 또는 감전으로 인한 부상을 방지하기 위해 모든 전기 배선은 반드시 자격 있는 전기 기술자가 수행해야 합니다. 모든 현지 규정 및 규칙을 준수하십시오.</p>				

필요한 경우 어댑터를 사용하십시오. 현지 법규와 규정을 준수하십시오.

어댑터는 별도로 구매할 수 있습니다.

플러그 어댑터			
지역	부품		플러그 어댑터
	C14 플러그	C20 플러그	
유럽	242001	15G958	
호주, 중국	242005	17A242	
이탈리아	---	15G959	
이탈리아	28712 키트에는 3가지 모든 C14 플러그가 포함됨	---	
스위스		15G961	
덴마크		---	

플러그 리테이너 클립	
플러그	부품
C14 플러그	195551
C20 플러그	121249

I/O 포트 플라이 리드 케이블 어댑터(일반 위치의 모델에만 해당)	
케이블 길이(미터)	부품
2	123846
15	17D160
30	17B590

I/O 핀 연결



화재, 폭발 또는 감전으로 인한 부상을 방지하기 위해 모든 전기 배선은 반드시 자격 있는 전기 기술자가 수행해야 합니다. 모든 현지 규정 및 규칙을 준수하십시오.

일반 위치의 모델에만 적용됩니다.

참고: 모든 I/O 커넥터는 30 VDC(직류 전압)에 적용 가능하며 역극성이 보호됩니다.

배선에 대한 자세한 내용은 **I/O 핀 연결에 대한 전기 회로**(21페이지)를 참조하십시오.

I/O 커넥터 핀 아웃(일반 위치의 모델에만 해당)		
핀	커넥터 유형	설명
핀 1	디지털 입력	디지털 입력은 무전압 또는 전류 싱킹 회로에 대해 내부 5 VDC 풀업이 적용됩니다. 디지털 입력은 푸쉬-풀 출력에 대해서 내부 클램프가 적용됩니다. 입력을 높게 올려서 장비의 가동을 중지합니다. 장비를 재가동하려면 입력을 낮춥니다.
핀 2	디지털 출력(장비 가동중)	디지털 출력은 전류 용량이 100 mA인 전류 싱킹이 적용됩니다. 디지털 출력은 용량이 큰 유도 부하를 구동하기 위해서 내부 클램프가 적용됩니다. 장비가 가동 중일 때는 출력이 자동으로 낮아지고, 장비가 가동 중이지 않을 때는 자동으로 해제됩니다.
핀 3	GND/공통	접지, 공통 연결
핀 4	아날로그 입력, 양성	아날로그 입력은 4-20mA 전류로 제어됩니다. 아날로그 입력은 연결되며 구동 전류 및 장비는 제어 핸들(K)을 비활성화하고 아날로그 입력으로 장비의 속도와 압력을 제어합니다. 제어 핸들(K)의 핸들을 OFF(0)로 돌려 장비를 차단할 수 있습니다. 아날로그 입력에서 요청하는 속도와 압력으로 장비를 재활성화하려면 제어 핸들을 위(시계방향)로 돌립니다. 아날로그 입력 제어를 비활성화하고 제어 핸들(K)을 활성화하려면 다음을 수행하십시오. <ol style="list-style-type: none"> 1. 장비의 전원을 끕니다. 장비 전원 차단(24페이지)을 참조하십시오. LED 표시가 꺼져 있는지(조명 없음) 확인하십시오. 2. 시스템 전원을 차단하십시오. 3. 아날로그 입력(핀 4, 핀 5)을 차단하십시오. 4. 장비의 전원을 켜고 장비의 제어 핸들(K)을 활성화하려면 유닛에 전원을 연결하십시오.
핀 5	아날로그 입력, 음성	

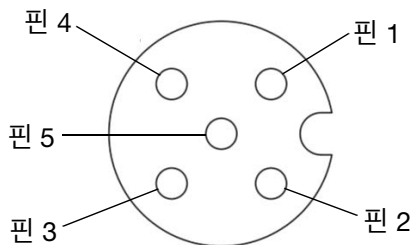


그림 11: 일반 위치 모델의 M12, 5핀 커넥터

I/O 핀 연결에 대한 전기 회로

I/O 핀 연결에 대한 전기 회로(일반 위치의 모델에만 해당)	
I/O 회로	같은 회로
디지털 입력	<p>5 VDC</p> <p>4.7 kilohm</p> <p>M12, 핀 1</p> <p>로직: 낮음(실행) < 2.0V 높음(중지) > 3.0V</p> <p>최대 30 VDC</p> <p>M12, 핀 3</p>
	디지털 입력 호환 드라이버
	스위치 또는 릴레이
	오픈 컬렉터 (NPN)
	푸시 풀 드라이버

I/O 핀 연결에 대한 전기 회로(일반 위치의 모델에만 해당)	
I/O 회로	같은 회로
디지털 출력	<p>M12, 핀 2</p> <p>최대 30 VDC 최대 100 mA</p> <p>M12, 핀 3</p> <p>로직: 펌프 가동중: 활성화 펌프 정지됨: 비활성화</p>
아날로그 입력	<p>M12, 핀 4</p> <p>최대 30 VDC</p> <p>440 ohm</p> <p>최대 2.0 W</p> <p>M12, 핀 5</p>

작동

감압 절차



이 기호가 나타날 때마다 감압 절차를 실시하십시오.



수동으로 감압할 때까지 이 장비는 계속 가압 상태를 유지합니다. 튀는 유체 및 움직이는 부품과 같이 가압된 유체로 인한 심각한 부상을 방지하려면 작동을 중지할 때 및 장비를 청소, 점검 또는 정비하기 전에 **감압 절차**를 실시하십시오.

1. 유체 출력 제어 핸들(K)을 OFF(0)로 돌려서 시스템의 전원을 끕니다.
2. 유체 차단 밸브(H)를 닫습니다.
3. 유체 배출 밸브(G)를 열어 유체 압력을 완화하십시오. 배수용 용기를 준비합니다.
4. 시스템을 가압할 준비가 될 때까지 유체 배출 밸브(G)를 열어 둡니다.

매번 사용 전

패스너 조이기

장비를 작동하기 앞서 모든 패스너를 점검하고 단단히 조이십시오.

주의

펌프 손상을 방지하려면 장비의 패스너를 과도하게 조이지 마십시오.

연결부 조이기

장비를 작동하기 전에 모든 유체 연결부를 점검하고 단단히 조이십시오. 필요한 경우 마모되었거나 손상된 부품은 교체하십시오.

주의

장비 부품에 누출 및 손상을 방지하려면 모든 연결부를 단단히 조이십시오.

장비 세척

사용하기 전에 장비를 세척하십시오. 개별 부품의 분해 및 세척을 포함시킬 것인지 또는 단순히 소독액으로 장비를 세척할 것인지 판단합니다.

단순히 소독액으로 장비를 세척하려면 **장비 시작하기**(22페이지)와 **장비 세척**(28페이지)를 수행하십시오.

각 부품을 분해한 후 청소하려면 적절한 수리 설명서를 참조하십시오. **수리**(32페이지에서 시작)를 참조하십시오.

장비 시작하기



튀는 유체로 인한 심각한 부상을 방지하기 위해 장비에 전원을 연결하기 전에 제어 핸들(K)이 OFF(0)로 설정되어 있는지 확인합니다.

장비 시작 전 준비하기

1. 제어 핸들(K)을 OFF(0)로 돌립니다.
2. 장비가 올바르게 접지되었는지 확인하십시오. **접지**(15페이지)를 참조하십시오.
3. 장비를 작동하기 전에 모든 패스너 및 연결부를 점검하고 단단히 조이십시오. 필요한 경우 마모되었거나 손상된 부품은 교체하십시오.
4. 분배되는 유체로 유체 공급 라인(F)의 흡입 끝을 삽입하십시오.
5. 유체 배출구 라인(J)의 배출구를 엔드 컨테이너로 삽입하십시오.
6. 유체 배출 밸브(G)를 닫으십시오.
7. 모든 유체 차단 밸브(H)가 열려있는지 확인하십시오.
8. 유체 배출구 라인(J)에 분배 장치가 있는 경우, 엔드 컨테이너로 분배 밸브를 고정하십시오.

장비 시작 및 조정

1. **장비 시작 전 준비하기**(22페이지)를 수행하십시오.
2. 장비를 전원에 연결합니다. 17페이지부터 시작하는 **전기 연결 및 배선**을 참조하십시오.

참고: 펌프가 전원에 연결되어 있고 제어 핸들(K)이 OFF(O)로 설정되어 있지 않으면 펌프가 자동으로 순환을 시작합니다.

3. 경고음이 울리고 나면 장비가 시작 단계를 완료할 수 있도록 합니다. **LED 표시 개요**(25페이지)를 참조하십시오.

LED 표시 조명은 보정 과정에서 노란색으로 점등됩니다. 펌프는 조정 과정에서 천천히 순환하고 조정이 완료되면 정상적으로 운영됩니다.

시스템에 전원이 연결되는 동안 시스템은 조정된 상태로 유지됩니다. 시스템에 전원 연결이 해제될 경우, 전원이 복구되면 시스템은 자동으로 보정됩니다.

4. 장비가 설정된 출력 레벨에서 작동할 때까지 제어 핸들(K)을 천천히 올려줍니다.
5. 장비를 세척할 경우, 장비와 라인을 철저히 청소할 수 있을 만큼 충분한 시간 동안 장비를 작동시키십시오.

캐비테이션을 줄이기 위한 팁

주의

빈빈하거나 과도한 캐비테이션으로 인해 습식 부품의 점식과 조기 마모를 비롯한 심각한 손상이 발생하여 장비의 효율이 떨어질 수 있습니다. 캐비테이션 손상과 효율 감소 모두 작동 비용을 증가시킵니다.

캐비테이션은 유체 내에 기포가 형성되고 터지는 과정입니다. 캐비테이션은 액체의 증기압, 시스템 흡입 압력, 속도압에 따라 달라집니다. 점성 액체는 펌핑하기 더 어렵고 캐비테이션이 발생하기 더 쉽습니다.

장비의 효율을 향상시키고 캐비테이션을 절감하려면 다음을 수행하십시오.

1. **증기압을 줄입니다.** 유체의 온도를 낮춥니다.
2. **흡입 압력을 증가시킵니다.**
 - a. 공급 장치의 유체량보다 장비의 위치를 낮춥니다.

- b. 흡입 라인의 피팅 수를 줄여 마찰 길이를 줄입니다.
- c. 흡입 라인의 직경을 늘립니다.
- d. 유체 흡입구 압력을 줄입니다. 대부분의 재료에는 3–5 psi(21–35 kPa, 0.2–0.3 bar) 흡입구 압력이 적절합니다.

주의

펌프 손상과 작동 효율 저하를 방지하기 위해서 배출구 작동 압력의 25%를 초과하는 유체 흡입구 압력을 사용하면 안 됩니다.

- e. NPSH(순 양의 석션 헤드)를 증가시킵니다. **성능 차트**(39)를 참조하십시오.

3. **액체 속도 감소:** 장비의 순환 속도를 낮춥니다.

시스템 설계 시 위의 모든 요인을 고려하십시오. 효율성을 유지하려면 장비를 유량 도달에 필요한 최저 속도와 최하 압력으로 설정하여 작동해야 합니다.

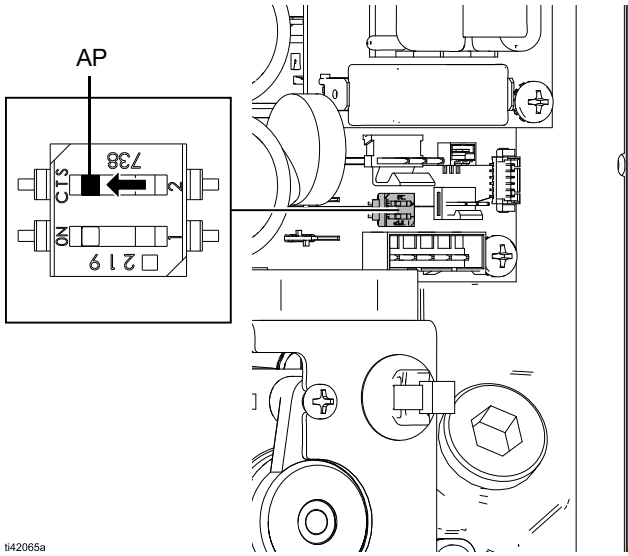
장비 성능을 개선하고 작동 비용을 절감할 수 있는 제안사항은 지역 대리점에 문의하십시오.

자동 프라임 비활성화

장비가 동작하는 동안 자동 프라임 센서가 유체를 감지합니다. 유체가 감지되는 동안 장비가 작동합니다. 유체가 감지되지 않으면 자동 프라임 단계가 다시 시작됩니다.

자동 프라임이 기본적으로 활성화됩니다. 자동 프라임을 비활성화하려면 다음을 수행합니다.

1. 모터 설명서의 제어 커버 수리 절차에서 **제어 커버 제거**를 수행하십시오. **관련 설명서**(2페이지)를 참조하십시오.
2. 자동 프라임 스위치(AP)를 찾습니다. 모터 설명서에서 그림 12 또는 **전기 회로도**를 참조하십시오.
3. 자동 프라임 스위치(AP)를 왼쪽(OFF) 위치로 미십시오.
4. 모터 설명서의 제어 커버 수리 절차에서 **제어 커버 설치**를 수행하십시오.



t42065a

그림 12: 자동 프라임 비활성화

장비 전원 차단



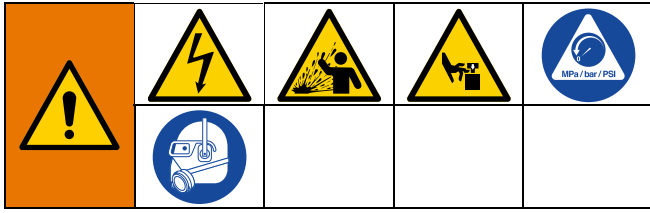
1. 감압 절차(22페이지)를 수행하십시오.
2. 장비 세척(28페이지)을 수행하십시오.

LED 표시

LED 표시 개요

LED 표시	장비 상태	참고
빨간색, 점등	전원이 켜지고 속도를 0으로 설정한 상태에서 시스템이 작동하지 않습니다.	장비에는 전력이 공급됩니다. 장비의 작동을 시작하려면 장비 시작하기 (22페이지)를 수행하십시오.
빨간색, 점멸	모터 결함, 모터 오류	LED 표시 이벤트 오류 해결 (26페이지)을 참조하십시오.
노란색, 점등	보정 시동을 시작합니다.	작동이 없습니다. 장비에서 시작 단계를 완료합니다. 시작 단계가 완료될 때까지 장비가 순환되도록 유체 배출 밸브(G) 또는 유체 차단 밸브(H)를 열어 둡니다.
노란색, 점멸	누출 센서 경고가 발생했습니다.	LED 표시 이벤트 오류 해결 (27페이지)에서 “누출 센서 경고”를 참조하십시오.
녹색, 점등	시작 단계가 완료됩니다.	장비의 작동을 시작하려면 장비 시작하기 (22페이지)를 수행하십시오.
	정상 작동.	작동이 없습니다.
녹색, 점멸	정상 작동, 압력이 유지되지 않음.	장비에는 전력이 공급됩니다. 특별한 상황의 조치 LED 표시 이벤트 오류 해결 (26페이지)을 참조하십시오.
조명 없음(OFF)	시스템 전원 없음	LED 표시 이벤트 오류 해결 (26페이지)을 참조하십시오.

LED 표시 이벤트 오류 해결



이벤트 오류가 발생하면 LED 표시가 이벤트 코드에 따라 여러 번 깜빡입니다.

밸브를 정비하거나 수리하기 전에 **감압 절차**(22페이지)를 수행하십시오.

장비를 분해하기 전에 발생할 수 있는 모든 문제와 원인을 확인하십시오.

LED 표시 이벤트 오류 해결			
LED 표시	문제	원인	해결방안
빨간색, 1회 점멸	모터 또는 컨트롤러 과열	작동 환경 또는 작동 조건이 뜨겁습니다.	제어 핸들(K)을 OFF(0)로 돌립니다. 시스템에 전원이 연결된 상태에서 작동으로 돌아가기 전에 장비를 식히십시오.
			팬을 점검하십시오. 필요 시 수리하거나 교체합니다. 관련 모터 설명서를 참조하십시오. 관련 설명서 (2페이지)를 참조하십시오.
빨간색, 2회 점멸	모터 전류 오류	특별한 상황의 원인	제어 핸들을 밀로 돌린 후 위로 돌립니다. 문제가 지속되면 Graco 지원 센터에 문의하십시오.
빨간색, 3회 점멸	전압 오류	입력 전압이 너무 높거나 낮고, 소음이 너무 큼니다.	전원선 전압을 확인하십시오.
			제어판 연결을 확인하십시오. 관련 모터 설명서를 참조하십시오. 관련 설명서 (2페이지)를 참조하십시오.
빨간색, 4회 점멸	모터 센서 오류	모터 센서가 차단되었습니다.	모터 센서 케이블이 제대로 설치되었는지 확인하십시오. 관련 모터 설명서를 참조하십시오. 관련 설명서 (2페이지)를 참조하십시오.
		모터 센서가 작동하지 않습니다.	모터를 교체하십시오. 관련 모터 설명서를 참조하십시오. 관련 설명서 (2페이지)를 참조하십시오.
빨간색, 5회 점멸	특별한 상황의 문제점	특별한 상황의 원인	유닛에 연결된 전원을 순환시키십시오. 오류가 지속되면 기술 지원 센터에 문의하십시오.
빨간색, 6회 점멸	모터 도선 연결 오류	한 개 이상의 모터 도선이 잘못 연결되었습니다.	제어판에 모든 모터가 제대로 연결되었는지 확인하십시오.
빨간색, 흐리게 켜짐	전원 감지 오류	전원 차단	전원 연결을 확인하십시오.
		시스템 전원 차단	장비가 차단되도록 합니다.

LED 표시 이벤트 오류 해결			
LED 표시	문제	원인	해결방안
노란색, 지속 점멸	누출 센서 경고*	장비에서 누출이 감지되었습니다.	다이어프램이 파열되었거나 잘못 설치되지 않았는지 확인하십시오. 수리하거나 교체하십시오. 다이어프램을 사양에 맞게 조였는지 확인하십시오.
		누출 센서가 분리되었습니다.	누출 센서가 제대로 설치되었는지 확인하십시오. 관련 누출 센서 설명서를 참조하십시오. 관련 설명서(2페이지) 를 참조하십시오.
녹색, 지속 점멸	장비에서 압력이 유지되지 않습니다.	유체 라인에서 밸브 다운스트림이 닫히거나 막혔습니다.	밸브를 엽니다. 감압 절차(22페이지) 를 수행하고 밸브의 막힌 부분을 뚫어줍니다.
		특별한 상황의 원인	장비에는 전력이 공급됩니다. 특별 조치 관련 모터 설명서를 참조하십시오. 관련 설명서(2페이지) 를 참조하십시오.
			기술 지원 문의하기
조명 없음(OFF)	전원 감지 오류	시스템 전원 없음	전원 연결을 확인하십시오.
		제어 오류	분기 회로의 전압이 적절한지 확인하십시오. 제어 보드를 교체하십시오. 관련 모터 설명서를 참조하십시오. 관련 설명서(2페이지) 를 참조하십시오.

* 장비에는 누출 센서가 제공되지 않습니다. 액세서리 키트는 별도로 구매할 수 있습니다. **관련 설명서(2페이지)**를 참조하십시오.

유지보수

예방 유지보수 일정

주의

유출, 누출 또는 다이어프램 오류에 따른 펌프 파손을 방지하기 위해서 정기 유지보수를 수행하십시오.

장비 수리 기록에 따라 예방 유지보수 일정을 수립하십시오.

장비 점검

장비에 마모되거나 손상된 부품이 있는지 정기적으로 확인합니다. 필요하다면 교체하십시오.

패스너 조이기

패스너를 모두 점검하고 다시 조입니다.

주의

펌프 손상을 방지하려면 장비의 패스너를 과도하게 조이지 마십시오.

연결부 조이기

장비를 작동하기 전에 모든 유체 연결부를 점검하고 단단히 조이십시오. 필요한 경우 마모되었거나 손상된 부품은 교체하십시오.

주의

장비 부품에 누출 및 손상을 방지하려면 모든 연결부를 단단히 조이십시오.

장비 윤활

장비는 공장 출고 시에 윤활되어 있습니다. 다이어프램을 교체할 경우 장비를 다시 윤활하십시오.

다이어프램을 교체할 경우 모터 로터를 윤활하십시오. 관련 설명서를 참조하십시오. **관련 설명서(2페이지)**를 참조하십시오.

주의

장비를 과도하게 윤활하지 마십시오. 윤활유가 유체 공급장치나 다른 장비를 오염시킬 수 있습니다. 과도한 윤활은 장비 오작동을 발생시킬 수도 있습니다.

장비 세척

화재 및 폭발을 방지하려면 항상 장비 및 폐기물 용기를 접지하십시오. 정전기 불꽃이 일어나 부상당하는 사고를 방지하려면 항상 가능한 최저 압력에서 세척하십시오.

- 장비에서 유체가 건조되거나 동결되기 전, 일과 종료 시, 보관하기 전 및 장비를 수리하기 전에 세척하십시오.
 - 가능하면 최저 압력에서 세척합니다. 연결부에 누출이 있는지 점검하고 필요하다면 조이십시오.
 - 분배할 유체 및 습식 부품 장비와 호환되는 솔벤트로 세척하십시오. 위생 용도로 위생 용액을 사용하십시오.
 - 세척 일정은 특정 용도에 따라 다릅니다.
 - 전체 세척 과정 중 항상 장비를 순환시키십시오.
- 감압 절차(22페이지)**를 따르십시오.
 - 유체 공급 라인(F)의 흡입 끝을 호환되는 솔벤트에 삽입하십시오.
 - 유체 배출 밸브(G)를 닫으십시오.
 - 제어 핸들(K)을 OFF(0)로 돌렸는지 확인하십시오.
 - 유체 배출구 라인(J)에 분배 장치가 있는 경우, 분배 장치의 금속 부품을 접지된 금속 컨테이너에 두고 분배 밸브를 열어 둡니다.
 - 모든 유체 차단 밸브(H)가 열려있는지 확인하십시오.
 - 장비를 전원에 연결합니다. 17페이지부터 시작하는 **전기 연결 및 배선**을.
 - 장비가 설정된 출력 레벨에서 작동할 때까지 제어 핸들(K)을 천천히 올려줍니다.
 - 장비와 라인을 철저히 청소할 수 있을 만큼 충분한 시간 동안 장비를 작동시키십시오.
 - 제어 핸들(K)을 OFF(0)로 돌립니다.
 - 감압 절차(22페이지)**를 수행하십시오.

장비 보관하기



보관하는 시간이 얼마든 간에 보관하기 전에는 항상 장비를 세척하고 압력을 배출하십시오.

1. **감압 절차**(22페이지)를 수행하십시오.
2. **장비 세척**(28페이지)을 수행하십시오.

주의

장비는 32°F(0°C) 이상의 온도에 보관하십시오. 극도로 낮은 온도에 노출되면 플라스틱 부품이 손상될 수 있습니다.

습식부 청소하기



습식부를 정기적으로 청소합니다. 세척을 위해 장비를 분해할지 결정하십시오.

- 부품을 분해하지 않고 장비를 청소하려면 **CIP (Clean In-Place)**(29페이지)를 수행하십시오.
- 부품을 분해하지 않고 장비를 청소하려면 **COP (Clean Out-of-Place)**(29페이지)를 수행하십시오.

해당 위생 표준 코드 및 현지 규정에 따라 청소하십시오.

CIP (Clean In-Place)

주의

장비의 손상을 방지하기 위해 장비의 습식부에 호환되는 재료로 된 세정액을 사용하십시오. 스테인리스 금속 부품에 손상을 방지하려면 염소화 세정액을 사용하면 안 됩니다. 유체 접촉부에 사용되는 재료의 최대 유체 온도를 초과하면 안 됩니다. **유체 온도 범위**(50페이지)를 참조하십시오.

1. **감압 절차**(22페이지)를 수행하십시오.
2. 호환되는 위생용제로 장비를 세척합니다. **장비 세척**(28페이지)을 수행하십시오.
3. 호환되는 위생용제를 장비에 순환시킵니다. 호환되는 위생용제가 순환되는 동안 장비를 천천히 순환시킵니다.

참고: 장비와 시스템을 사용하기 전에 호환되는 위생용제를 순환시키십시오.

주의

장비의 손상을 방지하려면 장비를 순환시킬 때 유체 유입구 압력이 15 psi(103 kPa, 1 bar)를 초과하지 않도록 합니다.

4. **감압 절차**(22페이지)를 수행하십시오.

COP (Clean Out-of-Place)

1. **감압 절차**(22페이지)를 따르십시오.
2. 호환되는 위생용제로 장비를 세척합니다. **장비 세척**(28페이지)을 수행하십시오.
3. 필요 시 부품을 분해하십시오. **수리**(32페이지에서 시작)를 참조하십시오.
4. 마모되거나 손상된 부분이 있는지 점검합니다. 필요하면 교체하십시오.
5. 브러시 또는 기타 COP 방법을 사용하여 모든 습식 부품을 제조업체의 권장 온도 및 농도에서 호환되는 용액으로 씻으십시오.
6. 이 부품을 물로 다시 헹구고 완전히 건조되도록 하십시오.
7. 부품을 점검하고 더러워진 부품을 다시 청소하십시오.
8. 조립 전에 모든 습식 부품을 적절한 살균제에 담그십시오. 부품을 살균제에 담가놓고 조립에 필요한 만큼 하나씩 꺼내십시오.
9. 필요 시 장비를 다시 조립하십시오. **수리**(32페이지에서 시작)를 참조하십시오.
10. 호환되는 위생용제로 장비를 세척합니다. **장비 세척**(28페이지)을 수행하십시오.
11. 호환되는 위생용제를 장비에 순환시킵니다. 호환되는 위생용제가 순환되는 동안 장비를 천천히 순환시킵니다.

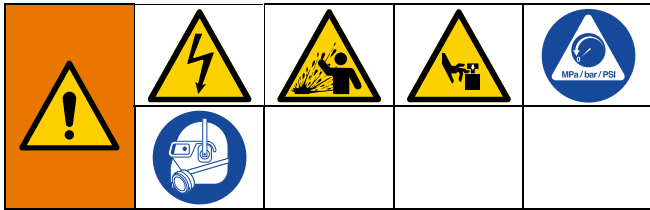
참고: 장비와 시스템을 사용하기 전에 호환되는 위생용제를 순환시키십시오.

주의

장비의 손상을 방지하려면 장비를 순환시킬 때 유체 유입구 압력이 15 psi(103 kPa, 1 bar)를 초과하지 않도록 합니다.

12. **감압 절차**(22페이지)를 수행하십시오.

문제 해결




장비를 정비하거나 수리하기 전에 **감압 절차**(22페이지)를 수행하십시오.

장비를 분해하기 전에 발생할 수 있는 모든 문제와 원인을 확인하십시오.

문제	원인	해결방안
장비에서 경고음이 울리고 노란색 LED가 켜집니다.	펌프에서 자동 시작 시퀀스가 시작됩니다. 펌프가 전원에 연결되어 있고 제어 핸들(K)이 OFF(0)로 설정되어 있지 않습니다.	제어 핸들(K)을 OFF(0) 위치로 돌리거나 시스템의 전원을 끕니다.
		작동 준비가 끝나면 펌프에서 자동 시작 시퀀스를 완료하십시오.
LED 표시등 점멸	장비 오류, 특별한 상황의 원인	LED 표시 이벤트 오류 해결 (26페이지)을 참조하십시오.
장비가 순환되지만 프라임 또는 펌프가 작동하지 않습니다. (자동 프라임이 작동하고 펌프에 프라임이 작동하면 멈추는 것은 정상입니다.)	유체가 자동 프라임 센서에 감지되지 않습니다.	분배되는 유체로 유체 공급 라인(F)의 흡입 끝을 삽입하십시오. 자동 프라임 시퀀스를 30초 동안 실행하십시오.
	시트 또는 매니폴드에 체크가 마모되거나 끼어 있습니다.	체크와 시트를 교체하십시오.
	시트가 마모되었습니다.	체크와 시트를 교체하십시오.
	배출구 또는 흡입구가 막혀 있습니다.	장애물을 제거하십시오.
	흡입구 피팅 또는 다기관이 느슨합니다.	조이십시오.
	매니폴드 시트가 손상되었습니다.	교체하십시오.
장비가 정지 상태에서 유체 압력을 유지하지 못합니다.	체크, 시트, 씰이 마모되었습니다.	교체하십시오.
	매니폴드 연결부 또는 유체 연결부가 느슨합니다.	조이십시오.
	다이어프램 샤프트 패스너가 느슨합니다.	조이십시오.
조인트 외부의 장비에서 유체가 누출됩니다.‡	매니폴드 연결부 또는 유체 커버 연결부가 느슨합니다.	조이십시오.
	매니폴드 시트 또는 씰이 마모되었습니다.	교체하십시오.
장비가 작동하지 않아 순환되지 않습니다.	유체 라인이 막혔거나 밸브가 닫혔습니다.	검사하고 청소하십시오. 장비의 다운스트림 밸브를 여십시오.
	모터 또는 컨트롤러 배선이 잘못되었습니다.	관련 모터 설명서에서 지침에 따라 배선을 하십시오. 관련 설명서 (2페이지)를 참조하십시오.
	누출 센서에 트립이 발생했습니다.	다이어프램이 파열되었거나 잘못 설치되지 않았는지 확인하십시오. 수리하거나 교체하십시오.

문제	원인	해결방안
성능이 저하되었습니다.	유체 라인이 막혔습니다.	검사하고 청소하십시오.
	체크가 고착되어 있거나 누출되고 있습니다.	청소 또는 교체하십시오.
	다이어프램(적용 가능한 경우, 백업 다이어프램)이 파손되었습니다.	교체하십시오.
유체에 기포가 있습니다.	유체 라인이 느슨합니다.	조이십시오.
	다이어프램(적용 가능한 경우, 백업 다이어프램)이 파손되었습니다.	교체하십시오.
	매니폴드가 느슨합니다.	매니폴드 패스너 또는 클램프를 조이십시오.
	시트 또는 씰이 손상되었습니다.	시트 또는 씰을 교체하십시오.
	다이어프램 샤프트 패스너가 느슨합니다.	조이십시오.
장비의 하부 포트에서 유체가 누출되거나 바닥에 유체가 있습니다.	다이어프램 샤프트 패스너가 느슨합니다.	조이십시오.
	다이어프램이 파손되었습니다. 장비에서 누출이 발생합니다.	교체하십시오.
장비가 갑자기 작동을 멈추거나 차단됩니다.	접지 결함 회로 단속기(GFCI)에 트립이 발생합니다.	컨트롤러를 GFCI 회로에서 제거하십시오.
	공급 전원이 불량합니다.	연결부를 점검합니다. 전원 문제의 원인을 찾아서 해결하십시오.
	작동 매개변수를 초과했습니다.	이벤트 코드에 대한 자세한 내용은 LED 표시 이벤트 오류 해결(26페이지) 을 참조하십시오.
	누출 센서* 경고가 발생했습니다. 장비에서 누출이 감지되었습니다.	다이어프램이 파열되었거나 잘못 설치되지 않았는지 확인하십시오. 수리하거나 교체하십시오.
	누출 센서*가 분리되었습니다.	누출 센서가 제대로 설치되었는지 확인하십시오. 관련 누출 센서 설명서를 참조하십시오. 관련 설명서(2페이지) 를 참조하십시오.

* 장비에는 누출 센서가 제공되지 않습니다. 액세서리 키트는 별도로 구매할 수 있습니다. **관련 설명서(2페이지)**를 참조하십시오.

				
‡ 폭발 방지 조인트를 개조하거나 수리하지 마십시오. 폭발 방지 조인트를 개조하면 장비의 위험 위치 인증을 무효로 만들고 폭발의 위험을 초래할 수 있습니다.				

수리

참고: 수리 키트는 별도로 구매할 수 있습니다.

수동으로 감압할 때까지 이 장비는 가압 상태를 유지합니다. 튀는 유체 및 움직이는 부품과 같이 가압된 유체로 인한 심각한 부상을 방지하려면 작동을 중지할 때 및 장비를 청소, 점검 또는 정비하기 전에 **감압 절차**를 실시하십시오.

심각한 화상을 방지하려면 뜨거운 유체 또는 장비를 만지지 마십시오.

장비를 정비 또는 수리하기 전에 **수리 시 장비 준비**(32페이지)를 수행하십시오.

수리 시 장비 준비

--	--	--	--	--

화재, 폭발 또는 감전으로 인한 부상을 방지하기 위해 모든 전기 배선은 반드시 자격 있는 전기 기술자가 수행해야 합니다. 모든 현지 규정 및 규칙을 준수하십시오.

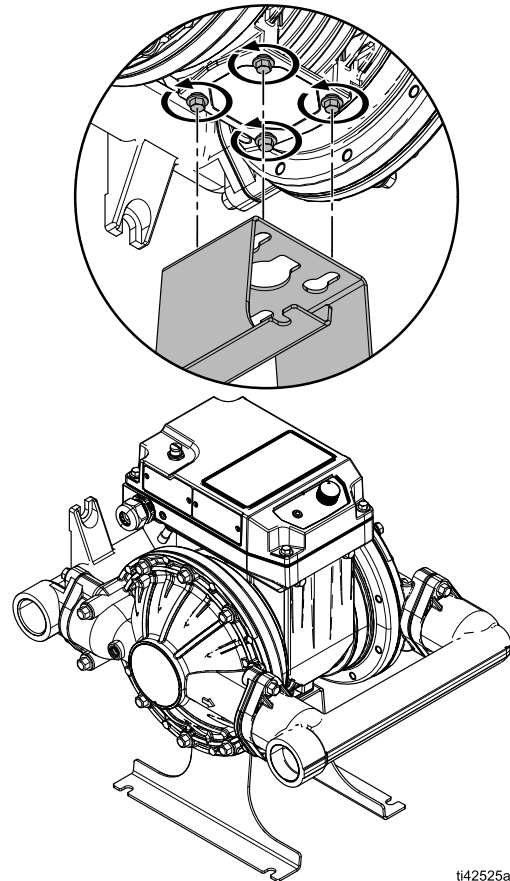
--	--	--	--	--

폭발의 위험이 있는 환경 또는 위험(분류됨) 위치의 모델: 화재 및 폭발로 인한 부상을 방지하기 위해, 정비 또는 장비 수리를 수행하기 전에 폭발 또는 위험이 없는 장소로 장비를 옮기십시오.

장비를 정비 또는 수리하기 전에 항상 아래의 절차를 수행하십시오.

1. **감압 절차**(22페이지)를 수행하십시오.
2. **장비 세척**(28페이지)을 수행하십시오.
3. 정비 또는 수리를 실시하기 전에 장비가 꺼져 있고 시스템의 전원이 차단되었는지 확인하십시오.

4. 모든 유체 라인을 분리하십시오.
5. 옵션: 유지보수 브래킷 스탠드(별도 구매)에 펌프 뒷부분(모터의 반대쪽)을 장착하십시오. 이렇게 하면 펌프가 위쪽을 향하기 때문에 펌프와 모터에 쉽게 액세스하여 작업할 수 있습니다. 스탠드는 피트의 장착 구멍에 있는 작업대에 장착할 수 있습니다. 그림 13을 참조하십시오.
 - a. 펌프에 로고 플레이트(있는 경우)를 고정시키고 있는 4개의 볼트를 푸십시오.
 - b. 브래킷 스탠드를 볼트 뒤로 미십시오.
 - c. 볼트를 조이십시오.
 - d. 펌프를 수리한 후에 브래킷 스탠드에서 펌프를 제거하고 정비로 반환합니다.



ti42525a

그림 13. 유지보수 브래킷 스탠드

체크 밸브 수리

그림 14~그림 15를 참조하십시오.

체크 밸브 분해



1. 수리 시 장비 준비(32페이지)를 수행하십시오.
2. 장비를 배출시키십시오.

회전 스탠드가 있는 장비: 킥 릴리즈 핀(29b)을 제거하고 장비를 배출로 회전시킵니다. 그림 14를 참조하십시오.

참고: 배출한 후에는 분해에 도움이 되는 방향으로 장비를 회전하십시오.

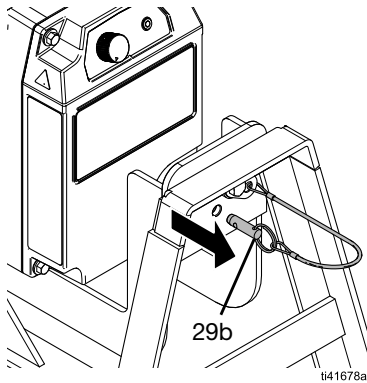


그림 14: 킥 릴리즈 핀, 회전 스탠드

3. 배출구 다기관(4)에서 모든 클램프(7a)를 제거하십시오.
4. 배출구 다기관(4), 씰(10, 적용 가능한 경우), 체크(9), 시트(8)를 제거하십시오.

참고: 다기관을 분리할 때 체크 밸브 구성품이 손상되지 않도록 주의하십시오.

5. 흡입구 다기관(5)에서 모든 클램프(7a)를 제거하십시오.
6. 흡입구 다기관(5), 씰(10, 적용 가능한 경우), 체크(9), 시트(8)를 제거하십시오.

참고: 매니폴드를 분리할 때 체크 밸브 구성품이 손상되지 않도록 주의하십시오.

7. 모든 부품을 청소하고 마모 또는 손상 여부를 검사하십시오. 필요하다면 교체하십시오.

체크 밸브 재조립

1. 장비 모델에 표시된 것처럼 시트(8), 체크(9), 씰(10, 적용 가능한 경우), 다기관(4, 5)을 정렬하여 장착하십시오. 관련 부품 설명서를 참조하십시오. **관련 설명서** (2페이지)를 참조하십시오.
2. 클램프(7a)를 사용하여 다기관(4, 5)을 유체 커버(3)에 느슨하게 장착하십시오. 모든 구성품을 정확하게 정렬한 후에 클램프(7a)를 단단하게 고정하십시오.

⚠ 방수 위생 윤활제로 클램프(7a) 및 씰(10)에 윤활 처리합니다.

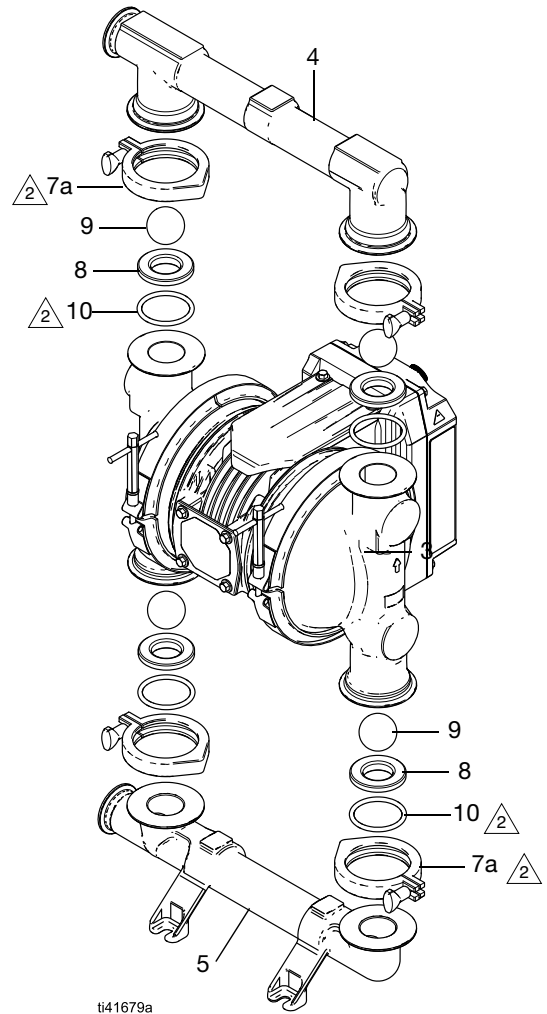


그림 15: 체크 밸브

표준 다이어프램 수리

필요한 도구:

- 토크 렌치
- 25 mm 오픈 엔드 렌치
- Lubriplate® Synxtreme HD-2 그리스(부품 번호 18F990) 또는 칼슘 술포네이트를 포함하는 동등한 NLGI 2등급 합성 그리스
- 15 mm 육각 렌치

그림 16~그림 18을 참조하십시오.

참고: 다이어프램을 교체할 경우 모터 로터를 윤활하십시오. 관련 모터 설명서를 참조하십시오. **관련 설명서**(2페이지)를 참조하십시오.

표준 다이어프램 분해



1. 수리 시 장비 준비(32페이지)를 수행하십시오.
2. 체크 밸브 분해(33페이지)를 수행하십시오.
3. 유체 커버(3)에서 모든 클램프(6a)를 제거하십시오. 유체 커버(3)를 제거하십시오.
4. 적용 가능한 렌치를 사용하여 한 개의 다이어프램 패스너(15)를 고정하십시오. 동시에 반대쪽에서는 적용 가능한 렌치를 사용하여 패스너(15)를 느슨하게 하십시오.
5. 느슨한 패스너(15)로 펌프의 측면에 있는 샤프트(1a)에서 패스너(15), 씰(16, 적용 가능한 경우), 유체 플레이트(11), 다이어프램(13), 백업 다이어프램(14)를 제거하십시오.
6. 나머지 다이어프램 패스너(15)를 느슨하게 하십시오.

첫 번째 느슨한 다이어프램 패스너(15)가 평평한 렌치를 포함하는 샤프트(1a)의 측면에 있는 경우:

- a. 적용 가능한 렌치를 사용하여 샤프트(1a)의 평평한 부분을 고정하십시오. 동시에 적용 가능한 렌치를 사용하여 나머지 다이어프램 패스너(15)를 느슨하게 하십시오. 그림 18을 참조하십시오.

첫 번째 느슨한 다이어프램 패스너(15)가 샤프트(1a)의 평평한 렌치의 반대편에 있는 경우:

- a. 관련 모터 설명서의 절차를 따라 로터를 윤활하여 샤프트(1a)의 평평한 부분에 액세스하십시오. **관련 설명서**(2페이지)를 참조하십시오.
 - b. 샤프트(1a)의 평평한 부분에 접근한 후에 적용 가능한 렌치를 사용하여 샤프트(1a)의 평평한 부분을 고정하십시오. 동시에 적용 가능한 렌치를 사용하여 나머지 다이어프램 패스너(15)를 느슨하게 하십시오. 그림 18을 참조하십시오.
7. 샤프트(1a)에서 나머지 패스너(15), 씰(16, 적용 가능한 경우), 유체 플레이트(11), 다이어프램(13), 다이어프램 백커(14), 공기축 플레이트(30)를 제거하십시오.

참고: 모터(1)에서 다이어프램 샤프트(1a)를 제거하지 마십시오.

주의

로터 또는 장비에 손상을 방지하려면 모터(1)에서 샤프트(1a)를 제거하지 마십시오. 샤프트를 제거하면 로터 볼이 로터에서 분리되어 로터가 올바르게 작동하지 않습니다.

8. 모든 부품을 청소하고 마모 또는 손상 여부를 검사하십시오. 필요에 따라 부품을 교체합니다.
9. 로터를 윤활하십시오. 관련 모터 설명서를 참조하십시오. **관련 설명서**(2페이지)를 참조하십시오.

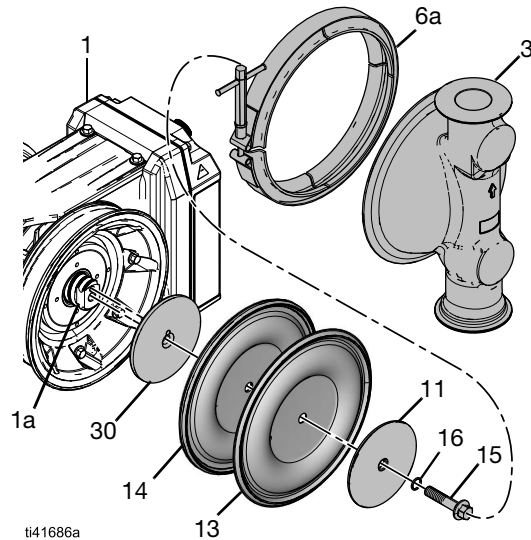


그림 16: 표준 다이어프램

표준 다이어프램 재조립

주의

재조립 후, 장비를 작동하기 전에 12시간 동안 또는 제조업체 지침에 따라 나사산 고정제가 안정화될 때까지 기다리십시오. 다이어프램 샤프트 패스너가 느슨하면 장비가 손상됩니다.

1. 장비 모델과 같이 공기 측 플레이트(30), 다이어프램 백커(14), 다이어프램(13), 유체 측면 플레이트(11), 씬(16, 적용 가능한 경우)을 패스너(15)로 조립하십시오. 관련 부품 설명서를 참조하십시오. **관련 설명서** (2페이지)를 참조하십시오.

참고: 유체측 플레이트(11)의 둥근 측이 다이어프램(13)을 향하도록 하십시오.

참고: 다이어프램 백커(14)에 어떤 표시가 있는지 관계없이 다이어프램 백커(14)의 바깥쪽 비드 컵을 다이어프램(13)의 바깥쪽 비드 주변(떨어지지 않음)으로 조립하십시오.

참고: 모든 다이어프램 어셈블리 패스너(15)에 나사산 고정제를 도포하십시오.

- 1 △ 패스너의 샤프트 측에 중간 강도의 나사산 고정제를 적용하여 다이어프램을 샤프트에 부착하십시오.
- 2 △ 다이어프램(13)을 향하는 둥근 측

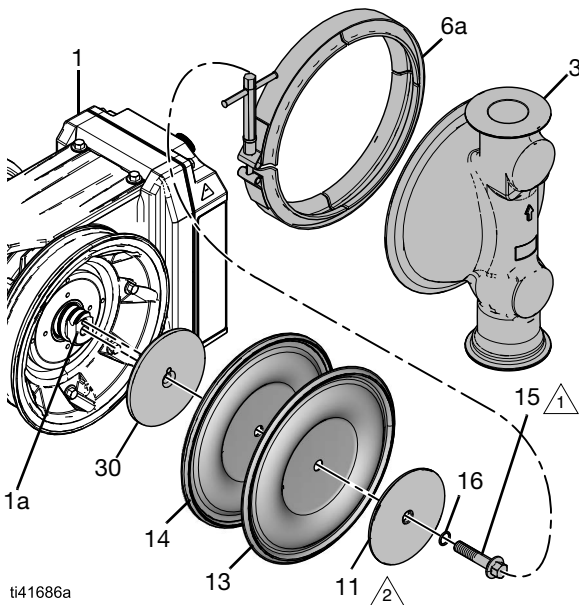
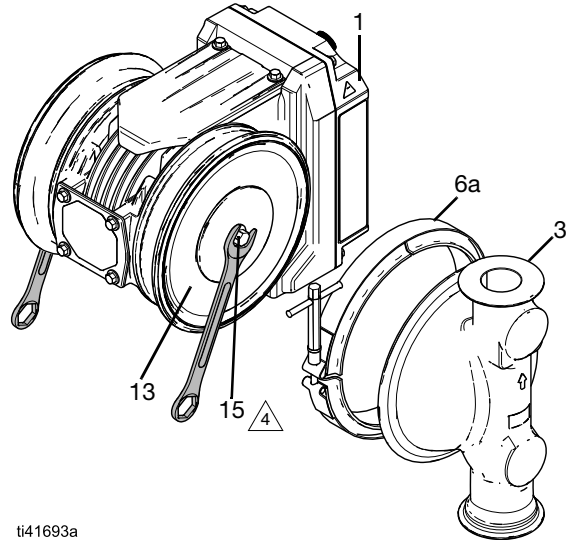


그림 17: 표준 다이어프램 재조립(위생용 모델 표시)

2. 조립된 다이어프램 어셈블리를 샤프트(1a)에 설치하고 패스너(15)를 손으로 조이십시오.

3. 적용 가능한 렌치를 사용하여 한 개의 패스너(15)를 고정하십시오. 동시에 적용 가능한 렌치를 사용하여 반대쪽 패스너(15)를 50 ft-lb(68 N•m)으로 조이십시오. 그림 18을 참조하십시오.

4 △ 50ft-lb(68N•m)의 토크로 조입니다.



ti41693a

그림 18: 표준 다이어프램 조이기

4. 모터의 샤프트를 모터 중앙 쪽으로 회전시켜 다이어프램이 하우징에서 확장되어 유체 커버의 설치를 방해하지 않도록 하십시오.

참고: 두 개의 다이어프램 모두 하우징에 접촉할 수 없는 경우, 먼저 장착할 다이어프램을 선택하십시오. 첫 번째 유체 커버가 고정된 후 반대쪽 다이어프램이 하우징과 접촉할 수 있도록 모터를 천천히 돌립니다. 그 후에 두 번째 유체 커버를 조이십시오.

5. 유체 커버(3)를 모터(1)로 정렬하십시오.
6. 클램프(6a)를 설치하여 유체 커버(3)를 고정하십시오.

참고: 다기관이 적절한 간격으로 정렬되도록 하려면 유체 커버를 제자리에 고정하기 전에 유체 커버가 움직일 수 있을 만큼 느슨하게 클램프(6a)를 설치하십시오.

7. **체크 밸브 재조립**(33페이지)에서 설명한 대로 체크 밸브와 다기관을 재조립하십시오.

오버몰딩된 다이어프램 수리

필요한 도구:

- 토크 렌치
- 25 mm 오픈 엔드 렌치
- Lubriplate® Synxtreme HD-2 그리스(부품 번호 18F990) 또는 칼슘 술포네이트를 포함하는 동등한 NLGI 2등급 합성 그리스

그림 19~그림 21을 참조하십시오.

참고: 다이어프램을 교체할 경우 모터 로터를 윤활하십시오. 관련 모터 설명서를 참조하십시오. **관련 설명서(2페이지)**를 참조하십시오.

오버몰딩된 다이어프램 분해



1. 수리 시 장비 준비(32페이지)를 수행하십시오.
2. 체크 밸브 분해(33페이지)를 수행하십시오.
3. 유체 커버(3)에서 모든 클램프(7)를 제거하십시오. 유체 커버(3)를 제거하십시오.
4. 다이어프램(13)의 바깥쪽 끝을 단단하게 잡아서 고정하십시오. 동시에 반대쪽 다이어프램(13)의 바깥쪽 끝을 단단하게 잡고 반시계 방향으로 풀어줍니다. 다이어프램(13)을 제거하십시오.

참고: 필요한 경우, 한 개의 유체 커버를 고정된 상태로 유지하십시오. 한 개의 다이어프램이 노출된 상태에서 양손으로 노출된 다이어프램을 풀어주십시오.

참고: 모터(1)에서 다이어프램 샤프트(1a)를 제거하지 마십시오.

주의

로터 또는 장비에 손상을 방지하려면 모터(1)에서 샤프트(1a)를 제거하지 마십시오. 샤프트를 제거하면 로터 볼이 로터에서 분리되어 로터가 올바르게 작동하지 않습니다.

5. 나머지 다이어프램(13)을 제거하십시오.

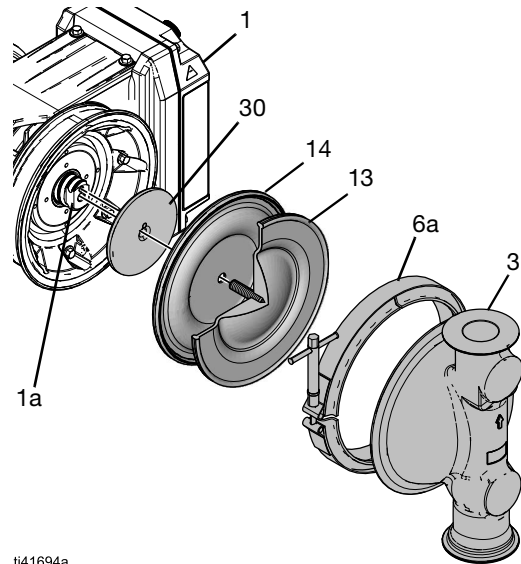
첫 번째 느슨한 다이어프램(13)이 평평한 렌치를 포함하는 샤프트(1a)의 측면에 있는 경우:

- a. 적용 가능한 렌치를 사용하여 샤프트(1a)의 평평한 부분을 고정하십시오. 동시에 반대쪽 다이어프램(13)의 바깥쪽 끝을 단단하게 잡고 반시계 방향으로 풀어줍니다.

첫 번째 느슨한 다이어프램(13)이 샤프트(1a)의 평평한 렌치의 반대편에 있는 경우:

- a. 관련 모터 설명서의 절차를 따라 로터를 윤활하여 샤프트(1a)의 평평한 부분에 액세스하십시오. **관련 설명서(2페이지)**를 참조하십시오.
- b. 샤프트(1a)의 평평한 부분에 접근한 후에 적용 가능한 렌치를 사용하여 샤프트(1a)의 평평한 부분을 고정하십시오. 동시에 반대쪽 다이어프램(13)의 바깥쪽 끝을 단단하게 잡고 반시계 방향으로 풀어줍니다.

6. 모든 부품을 청소하고 마모 또는 손상 여부를 검사하십시오. 필요에 따라 부품을 교체합니다.
7. 로터를 윤활하십시오. 관련 모터 설명서를 참조하십시오. **관련 설명서(2페이지)**를 참조하십시오.



ti41694a

그림 19: 오버몰딩된 다이어프램

오버몰딩된 다이어프램 재조립

주의

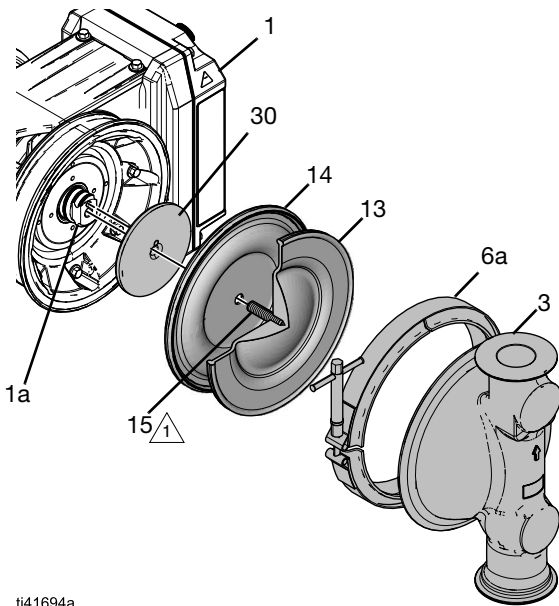
재조립 후, 장비를 작동하기 전에 12시간 동안 또는 제조업체 지침에 따라 나사산 고정제가 안정화될 때까지 기다리십시오. 다이어프램 샤프트 패스너가 느슨하면 장비가 손상됩니다.

1. 평평한 렌치의 반대쪽에 있는 샤프트(1a) 측면에서 공기측 플레이트(30), 다이어프램 백커(14), 다이어프램 어셈블리(13, 15)를 샤프트(1a)에 설치하십시오. 단단하게 조이십시오.

참고: 백업 다이어프램(14)에 어떤 표시가 있는지 관계없이 백업 다이어프램(14)의 바깥쪽 비드 컵을 다이어프램(13)의 바깥쪽 비드 주변(떨어지지 않음)으로 조립하십시오.

참고: 모든 다이어프램 어셈블리 패스너(15)에 나사산 고정제를 도포하십시오.

1 패스너의 샤프트 측에 중간 강도의 나사산 고정제를 적용하여 다이어프램을 샤프트에 부착하십시오.



ti41694a

그림 20: 오버몰딩된 다이어프램 재조립

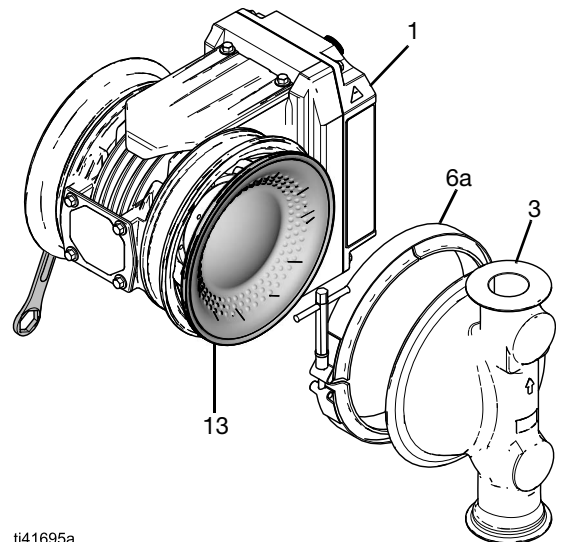
2. 적용 가능한 렌치를 사용하여 샤프트(1a)의 평평한 부분을 고정하십시오. 동시에 바깥쪽 끝에 다이어프램(13)을 단단하게 잡고 시계 방향으로 돌려서 고정하십시오.
3. 샤프트(1a)가 모터(1) 중앙에 올 때까지 돌리십시오.

참고: 두 개의 다이어프램 모두 하우징에 접촉할 수 없는 경우, 먼저 장착할 다이어프램을 선택하십시오. 첫 번째 유체 커버가 고정된 후 반대쪽 다이어프램이 하우징과 접촉할 수 있도록 모터를 천천히 돌립니다. 그 후에 두 번째 유체 커버를 조이십시오.

4. 다이어프램이 설치된 장비의 측면에서 유체 커버(3)를 모터(1)로 정렬하십시오.
5. 클램프(6a)를 느슨하게 설치하여 유체 커버(3)를 고정하십시오.
6. 평평한 렌치가 있는 샤프트(1a)의 측면에서 공기측 플레이트(30), 다이어프램 백커(14), 다이어프램 어셈블리(13, 15)를 샤프트(1a)에 설치하십시오. 단단하게 조이십시오.
7. 유체 커버(3)를 모터(1)로 정렬하십시오.
8. 클램프(6a)를 느슨하게 설치하여 유체 커버(3)를 고정하십시오.

참고: 다기관(4, 5)이 적절한 간격으로 정렬되도록 하려면 유체 커버(3)를 제자리에 고정하기 전에 유체 커버가 움직일 수 있을 만큼 느슨하게 클램프(6a)를 설치하십시오.

9. 클램프(6a)를 단단하게 고정하십시오.
10. **체크 밸브 재조립**(33페이지)에서 설명한 대로 체크 밸브와 다기관을 재조립하십시오.



ti41695a

그림 21: 오버몰딩된 다이어프램 조이기

재활용 및 폐기

장비 수명 종료

장비의 사용 기간이 만료되면 제품을 분해하여 재활용할 책임이 있습니다.

- **감압 절차**(22페이지)를 수행하십시오.
- 해당 규정에 따라 유체를 배출하고 처리하십시오. 재료 제조업체의 안전보건자료(SDS)를 참조합니다.
- 모터, 회로 보드, LCD(액정표시장치) 및 기타 전자 구성품을 분리하십시오. 해당 규정에 따라 재활용하십시오.
- 전자 구성요소를 가정용 또는 상업용 폐기물과 함께 처리하지 마십시오.

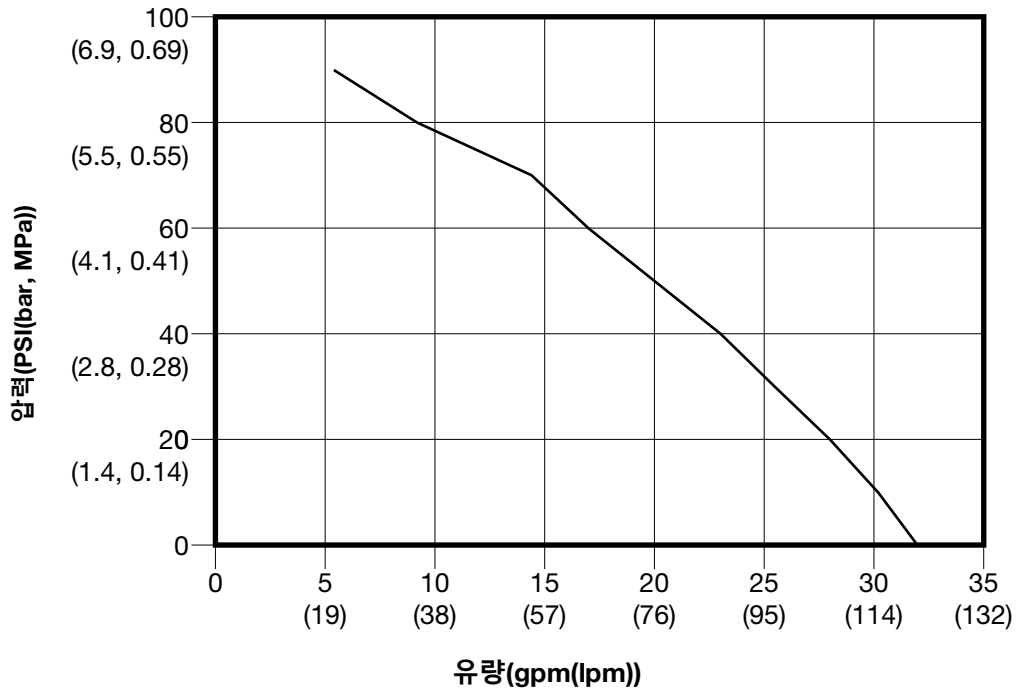


- 남은 제품은 재활용 시설로 보내십시오.

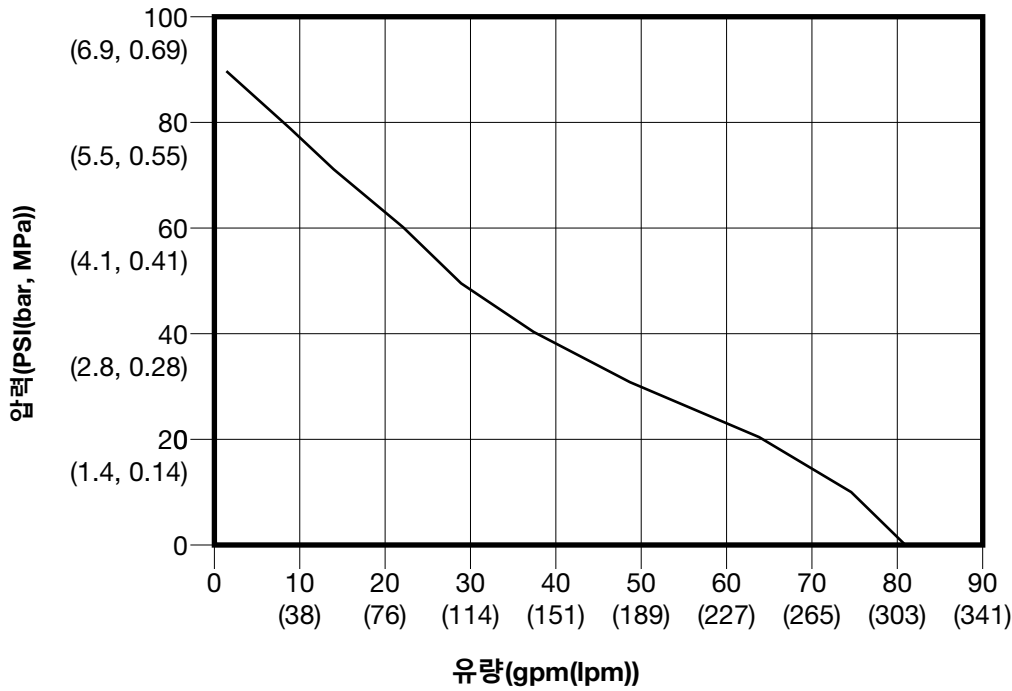
성능 차트

성능은 펌프 재료, 흡입 조건, 토출 압력, 유체 유형에 따라 다를 수 있습니다.

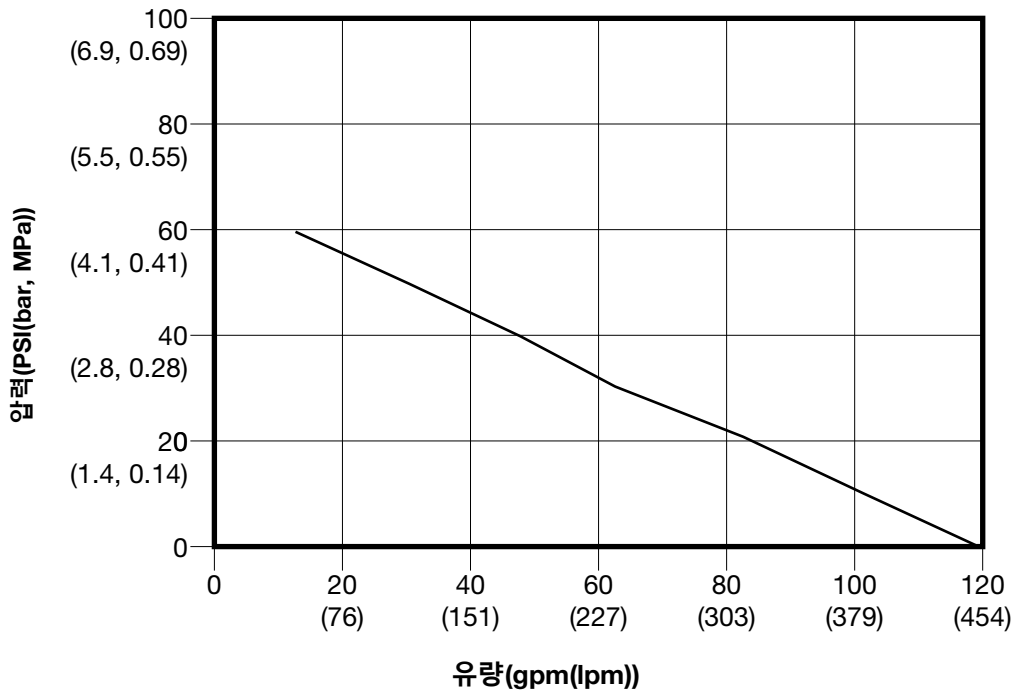
h30(QHC) 모델의 성능 차트



h80(QHD) 모델의 성능 차트

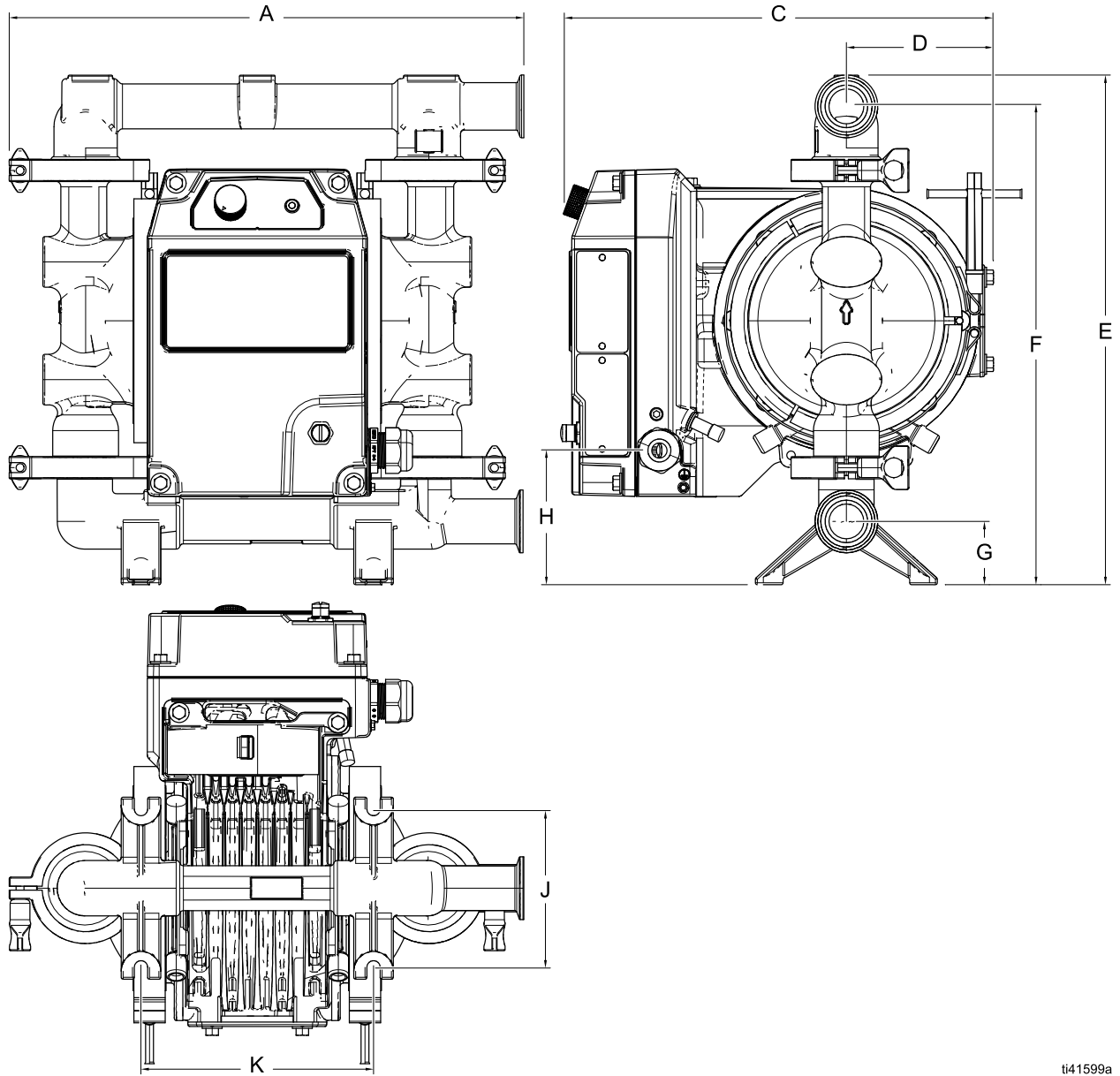


h120(QHE) 모델의 성능 차트



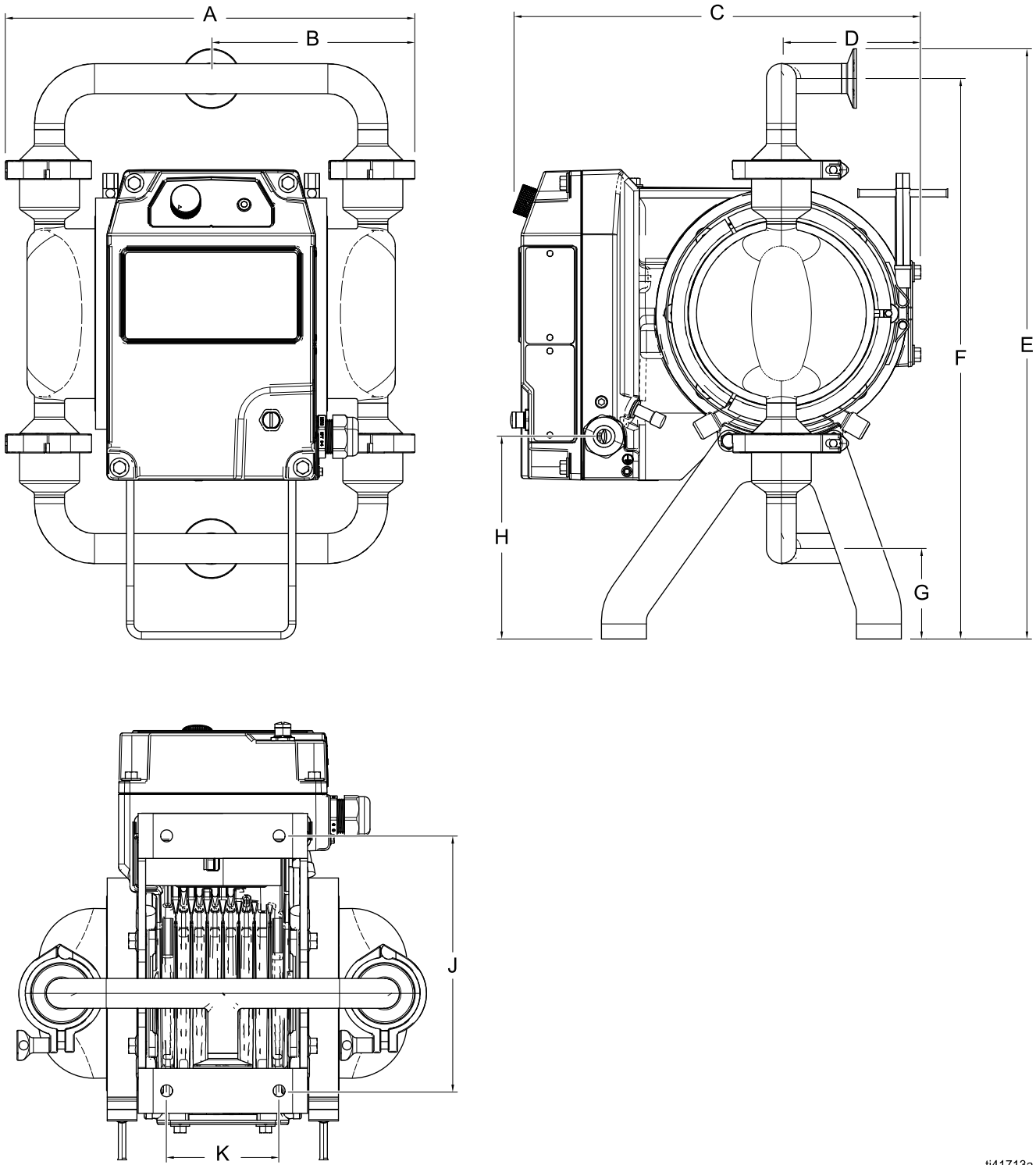
치수

h30(QHC) 모델의 치수



ti41599a

그림 22: h30(QHC) 위생용 모델 치수(FG 모델 표시)

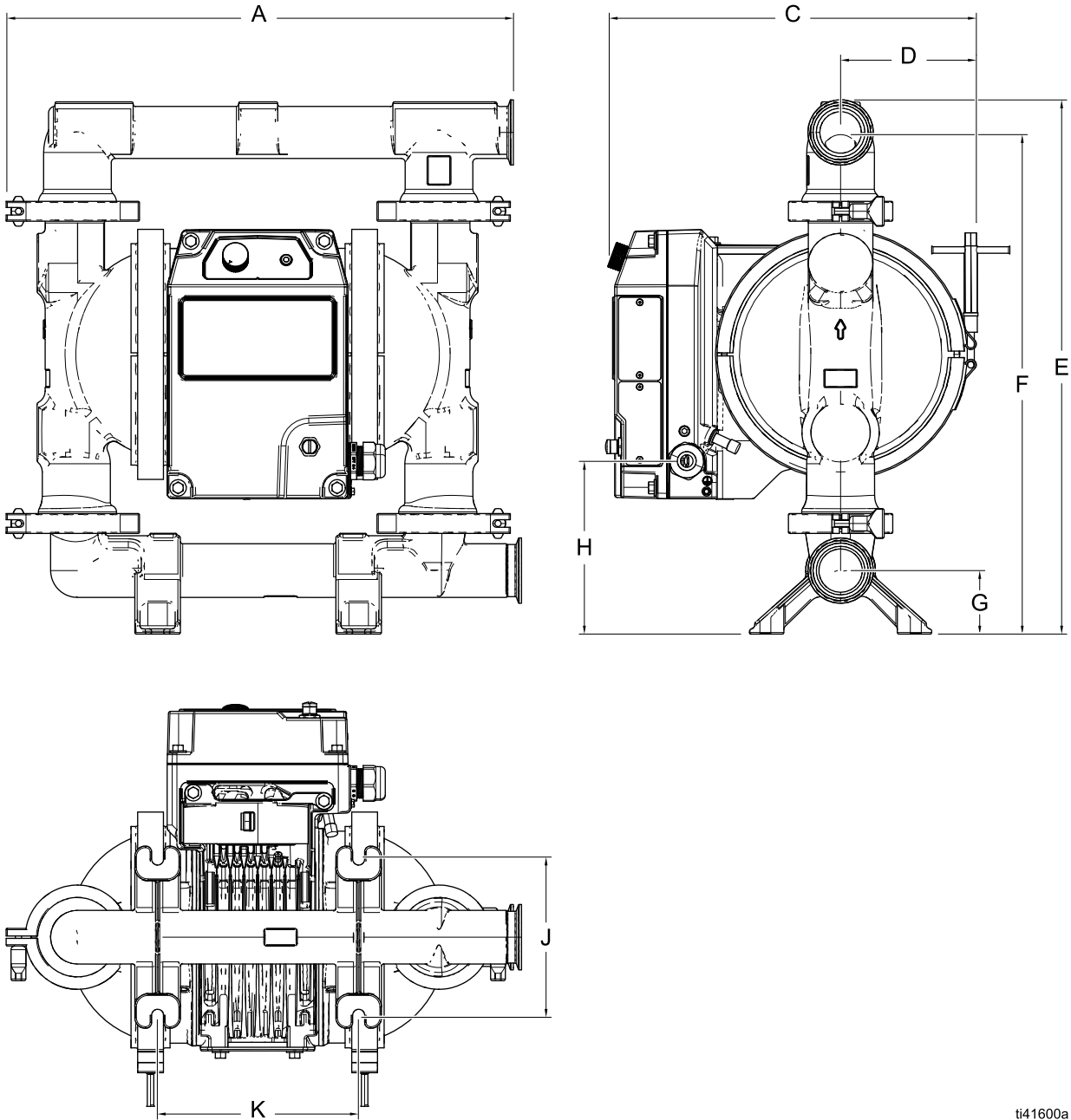


ti41713a

그림 23: h30(QHC) 모델 치수(HS 모델 표시)

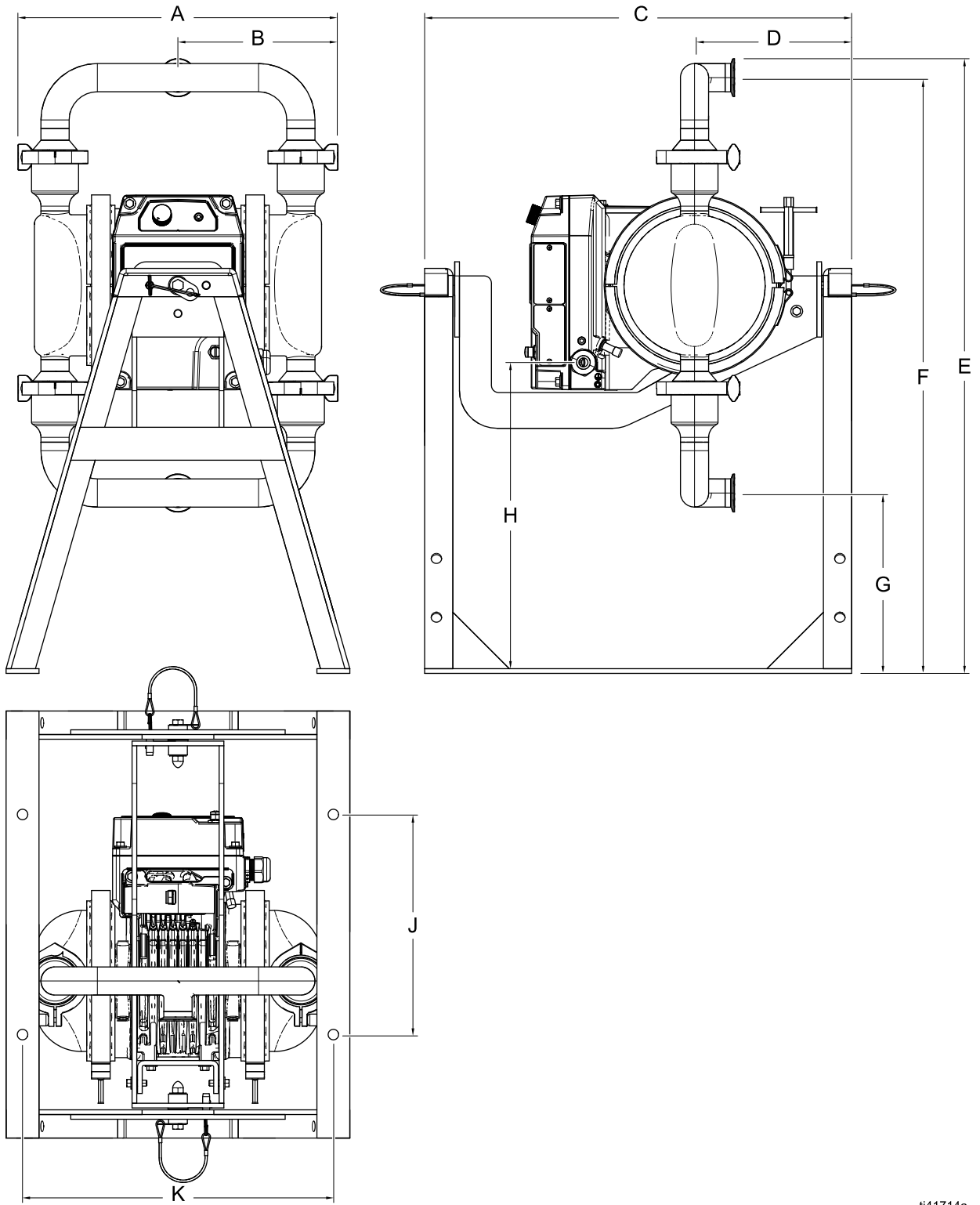
h30(QHC) 모델 치수				
참조	습식 섹션 재료			
	FG		HS, PH, 3A	
	in.	cm	in.	cm
A	16.30	41.40	14.70	37.34
B	---	---	7.35	18.67
C	13.60	34.54	13.60	34.54
D	4.65	11.81	9.10	23.11
E	16.10	40.90	19.68	49.99
F	15.12	38.40	18.68	47.45
G	2.00	5.08	3.02	7.67
H	4.24	10.77	6.75	17.15
J	5.00	12.70	8.50	21.59
K	7.35	18.67	3.75	9.53

h80(QHD) 모델의 치수



ti41600a

그림 24: h80(QHD) 모델 치수(FG 모델 표시)

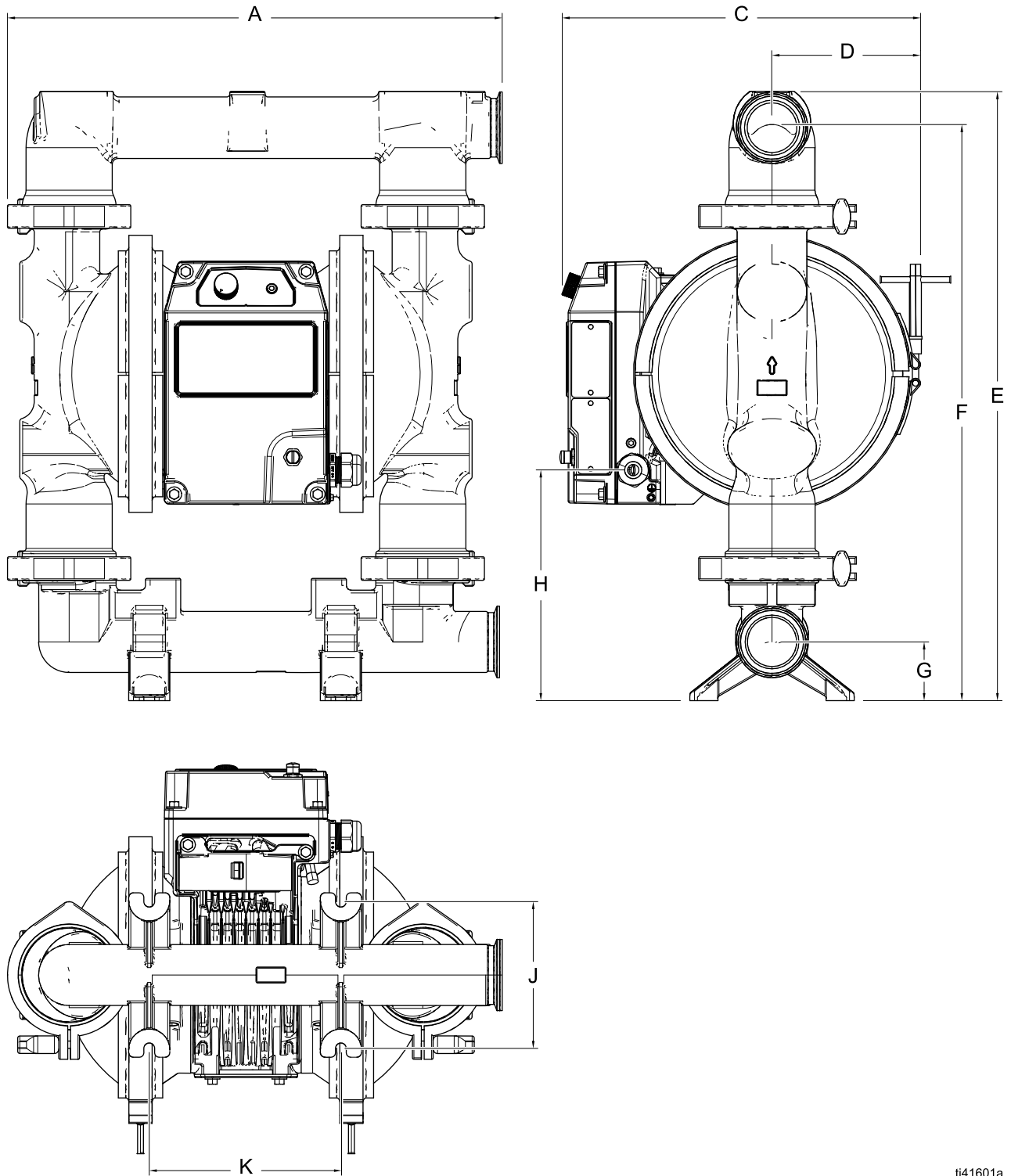


ti41714a

그림 25: h80(QHD) 모델 치수(HS 모델 표시)

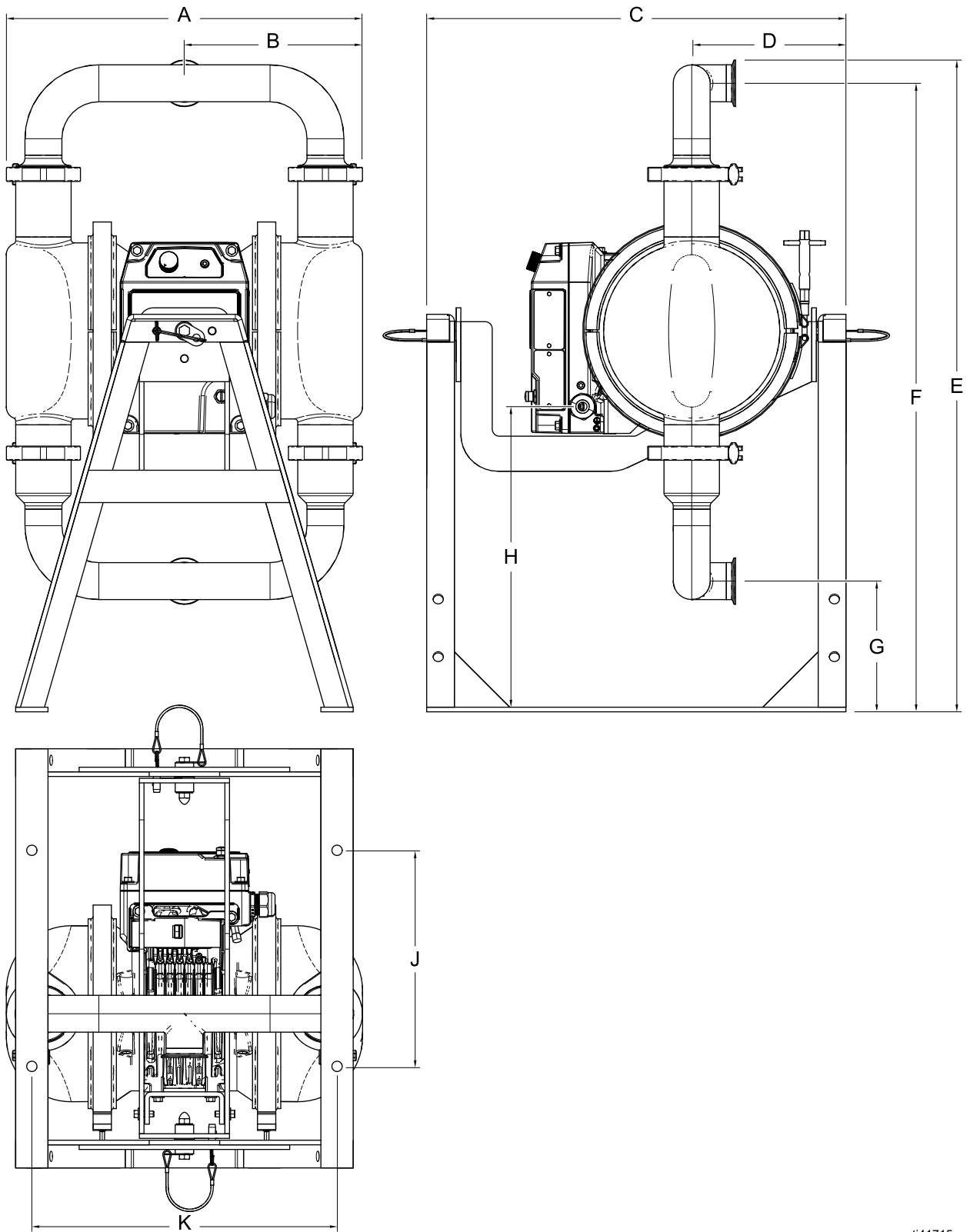
h80(QHD) 모델 치수				
참조	습식 섹션 재료			
	FG		HS, PH, 3A	
	in.	cm	in.	cm
A	19.50	49.53	17.90	45.47
B	---	---	8.95	22.73
C	14.17	36.00	22.70	57.66
D	5.22	13.26	9.10	23.11
E	20.54	52.17	32.68	83.00
F	19.28	48.97	31.67	80.44
G	2.44	6.20	9.67	24.56
H	6.65	16.90	16.53	41.99
J	6.00	15.24	11.70	29.72
K	7.73	19.63	16.52	41.96

h120(QHE) 모델의 치수



ti41601a

그림 26: h120(QHE) 모델 치수(FG 모델 표시)



ti41715a

그림 27: h120(QHE) 모델 치수(HS 모델 표시)

h120(QHE) 모델 치수				
참조	습식 섹션 재료			
	FG		HS, PH, 3A	
	in.	cm	in.	cm
A	22.03	55.96	20.75	52.71
B	---	---	10.37	26.34
C	15.28	38.81	22.70	57.66
D	6.33	16.08	9.10	23.11
E	25.95	65.91	35.31	89.69
F	24.40	61.98	34.05	86.49
G	2.50	6.35	7.09	18.01
H	9.82	24.94	16.53	41.99
J	6.25	15.88	11.70	29.72
K	8.16	20.73	16.52	41.96

기술 사양

유체 온도 범위

주의

온도 한계는 물리적 응력만을 토대로 한 것입니다. 특정 화학물질을 사용하면 유체의 온도 범위가 더욱 제한됩니다. 가장 제한이 많은 습식 부품은 적정 온도범위 내에서 사용하십시오. 펌프의 구성 부품에 비해 너무 높거나 너무 낮은 유체의 온도에서 작동시키면 장비에 손상이 가해질 수 있습니다.

참고: 위험 유닛의 최대 유체 온도는 230°F(110°C) 또는 습식 섹션 재료를 기반으로 한 한계점 중에서 더 낮은 값을 초과하면 안 됩니다.

습식 부품의 재질(시트, 체크, 다이어프램)*	습식부 재질의 유체 온도 범위					
	금속(AL, CI, CP, FG, HS, HT, PH, SS, 3A)*		플라스틱(PV)*		플라스틱(AC, CP, PP)*	
	화씨	섭씨	화씨	섭씨	화씨	섭씨
AC	-20° ~ 180°	-29° ~ 82°	10° ~ 180°	-12° ~ 82°	32° ~ 150°	0° ~ 66°
AL	-60° ~ 275°	-51° ~ 135°				
BN	10° ~ 180°	-12° ~ 82°				
CO	10° ~ 180°	-12° ~ 82°				
CR	10° ~ 180°	-12° ~ 82°				
CW	10° ~ 180°	-12° ~ 82°				
EO	-40° ~ 250°	-40° ~ 121°				
EP	-60° ~ 275°	-51° ~ 135°				
FK	-40° ~ 275°	-40° ~ 135°				
FL	-60° ~ 275°	-51° ~ 135°				
GE	-40° ~ 180°	-40° ~ 82°				
HD	-60° ~ 275°	-51° ~ 135°				
PO	-40° ~ 180°	-40° ~ 82°				
PP	32° ~ 175°	0° ~ 79°				
PS	-40° ~ 180°	-40° ~ 82°				
PT	-40° ~ 220°	-40° ~ 104°				
PU	-40° ~ 200°	-40° ~ 93°				
PV	10° ~ 225°	-12° ~ 107°				
SA	-40° ~ 220°	-40° ~ 104°				
SB	-40° ~ 275°	-40° ~ 135°				
SC	-40° ~ 180°	-40° ~ 82°				
SD	-40° ~ 220°	-40° ~ 104°				
SO	-40° ~ 180°	-40° ~ 82°				
SP	-40° ~ 180°	-40° ~ 82°				
SS	-60° ~ 275°	-51° ~ 135°				
TP	-20° ~ 150°	-29° ~ 66°				
UD	-60° ~ 200°	-51° ~ 93°				

* 자세한 설명은 구성 매트릭스 페이지에서 시작하는 7를 참조하십시오.

h30(QHC) 모델의 기술 사양

QUANTM h30(QHC) 펌프					
		US	미터식		
최대 유체 작동 압력		100 psi	6.89 bar, 0.69 MPa		
최대 유량		30 gpm	114 lpm		
최대 크기의 펌핑 가능 고형물		고위생 모델 0.42 in. 다른 모든 모델 0.125 in.	10.7 mm 3.2 mm		
유체 유량*		0.08 gal/주기	0.30 l/주기		
환경 온도 범위		-4° ~ 104°F	-20° ~ 40°C		
최대 작동 고도		9842 ft	3000 m		
IP 등급, 일반 위치 모델		IP66			
IP 등급, 폭발 위험이 있는 환경 또는 위험(분류됨) 위치의 모델		IP66			
전기 정격					
		정격 전압	상	Hertz	전류
h30(QHC) 모델, FF1 모터		200-240V	3	50/60Hz	7.5A
h30(QHC) 모델, FF2 모터		200-240V	1	50/60Hz	10A
h30(QHC) 모델, FF3 모터		200-240V	3	50/60 Hz	7.5A
h30(QHC) 모델, FF4 모터		200-240V	1	50/60Hz	10A
h30(QHC) 모델, FF5 모터		100-120V	1	50/60Hz	12A
h30(QHC) 모델, FF6 모터		100-120V	1	50/60Hz	12A
구성 재료					
장비 모델의 구성 재료에 대한 설명은 구성 매트릭스페이지에서 시작하는 7를 참조하십시오.					
유체 흡입구/배출구 크기					
코딩된 습식 섹션 재료를 포함하는 모델:					
	FG	1.5 in. 위생 트라이 클램프 또는 40 mm DIN 11851			
	HS, PH, 3A	1.0 in. 위생 트라이 클램프 또는 RD52 x 1/6 DIN			
최대 흡입 높이*					
	습식	29.0 ft	8.8 m		
	건식	7.9 ft	2.4 m		
소음(dBa)					
최대 음압		최대 전력 및 유량에서 74 dBa			
장비에서 1.6 ft(0.5 m) 거리에서 측정된 음압 ISO-9614-2에 따라 측정된 음력					
무게					
코딩된 습식 섹션 재료를 포함하는 모델:					
	FG	88 lb	39.9 kg		
	HS, PH, 3A	77 lb	34.9 kg		
참고					
* 펌프 재료, 흡입 조건, 토출 헤드, 압력, 유체 유형에 따라 다를 수 있습니다. 모든 상표 또는 등록 상표는 각 상표 소유자의 자산입니다.					

h80(QHD) 모델의 기술 사양

QUANTM h80(QHD) 펌프				
	US		미터식	
최대 유체 작동 압력	100 psi		6.89 bar, 0.69 MPa	
최대 유량	80 gpm		300 lpm	
최대 크기의 펌핑 가능 고형물				
고위생 모델, 볼 체크	0.5 in.		12.7 mm	
고위생 모델, 플래퍼 체크	1.2 in.		30.5 mm	
다른 모든 모델	0.19 in.		4.8 mm	
유체 유량*	0.42 gal/주기		1.59 l/주기	
환경 온도 범위	-4° ~ 104°F		-20° ~ 40°C	
최대 작동 고도	9842 ft		3000 m	
IP 등급, 일반 위치 모델			IP66	
IP 등급, 폭발 위험이 있는 환경 또는 위험(분류됨) 위치의 모델			IP66	
전기 정격				
	정격 전압	상	Hertz	전류
h80(QHD) 모델, FF1 모터	200-240V	3	50/60Hz	7.5A
h80(QHD) 모델, FF2 모터	200-240V	1	50/60Hz	15A
h80(QHD) 모델, FF3 모터	200-240V	3	50/60Hz	7.5A
h80(QHD) 모델, FF4 모터	200-240V	1	50/60Hz	15A
구성 재질				
장비 모델의 구성 재료에 대한 설명은 구성 매트릭스 페이지에서 시작하는 7를 참조하십시오.				
유체 흡입구/배출구 크기				
코딩된 습식 섹션 재료를 포함하는 모델:				
	FG	2.0 in. 위생 트라이 클램프 또는 50 mm DIN 11851		
	HS, PH, 3A	1.5 in. 위생 트라이 클램프 또는 40 mm DIN 11851, 수 나사산		
최대 흡입 높이*				
	습식	18.0 ft	5.48 m	
	건식	19.3 ft	5.9 m	
소음(dBa)				
최대 음압	최대 전력 및 유량에서 72 dBa			
장비에서 1.6 ft(0.5 m) 거리에서 측정된 음압				
ISO-9614-2에 따라 측정된 음력				
무게				
코딩된 습식 섹션 재료를 포함하는 모델:				
	FG	120 lb	54.4 kg	
	HS, PH, 3A	98 lb	44.5	
참고				
* 펌프 재료, 흡입 조건, 토출 헤드, 압력, 유체 유형에 따라 다를 수 있습니다.				
모든 상표 또는 등록 상표는 각 상표 소유자의 자산입니다.				

h120(QHE) 모델의 기술 사양

QUANTM h120(QHE) 펌프				
	US		미터식	
최대 유체 작동 압력	60 psi		4.1 bar, 0.41 MPa	
최대 유량	120 gpm		454 lpm	
최대 크기의 펌핑 가능 고형물	고위생 모델 0.5 in. 다른 모든 모델 0.25 in.		12.7 mm 6.35 mm	
유체 유량*	0.56 gal/주기		2.12 l/주기	
환경 온도 범위	-4° ~ 104°F		-20° ~ 40°C	
최대 작동 고도	9842 ft		3000 m	
IP 등급, 일반 위치 모델	IP66			
IP 등급, 폭발 위험이 있는 환경 또는 위험(분류됨) 위치의 모델	IP66			
전기 정격				
	정격 전압	상	Hertz	전류
h120(QHE) 모델, FF1 모터	200-240V	3	50/60Hz	7.5A
h120(QHE) 모델, FF2 모터	200-240V	1	50/60Hz	15A
h120(QHE) 모델, FF3 모터	200-240V	3	50/60Hz	7.5A
h120(QHE) 모델, FF4 모터	200-240V	1	50/60Hz	15A
구성 재질				
장비 모델의 구성 재료에 대한 설명은 구성 매트릭스페이지에서 시작하는 7를 참조하십시오.				
유체 흡입구/배출구 크기				
코드된 습식부 재질을 포함하는 모델:				
HS, PH, 3A	2 in. 위생 트라이 클램프 또는 50 mm DIN 11851, 수 나사산			
FG	2.5 in. 위생 트라이 클램프 또는 65 mm DIN 11851			
최대 흡입 높이*				
습식	18.0 ft	5.48 m		
건식	15.9 ft	4.8 m		
소음(dBa)				
최대 음압	최대 전력 및 유량에서 77 dBa			
장비에서 1.6 ft(0.5 m) 거리에서 측정된 음압				
ISO-9614-2에 따라 측정된 음력				
무게				
코딩된 습식 섹션 재료를 포함하는 모델:				
FG	170 lb	77.1 kg		
HS, PH, 3A	143 lb	64.9 kg		
참고				
* 펌프 재료, 흡입 조건, 토출 헤드, 압력, 유체 유형에 따라 다를 수 있습니다.				
모든 상표 또는 등록 상표는 각 상표 소유자의 자산입니다.				

캘리포니아 제안 65

캘리포니아 거주자

 **경고:** 암 및 생식 기능에 유해 - www.P65warnings.ca.gov.

Graco 표준 보증

Graco는 본 설명서에 언급된 모든 Graco 제조 장비와 모든 Graco 브랜드 장비에 대해, 사용할 목적으로 구매한 원래 구매자에게 판매한 날짜를 기준으로 재료 및 제조 기술상에 결함이 없음을 보증합니다. Graco가 지정한 확장, 제한 또는 특수 보증의 경우를 제외하고, 판매일로부터 열두 달 동안 Graco는 결함으로 판단되는 모든 부품을 수리 또는 교체할 것을 보증합니다. 본 보증은 장비가 Graco에서 서면으로 제공하는 권장 사항에 따라 장비를 설치, 작동 및 유지보수할 때에만 적용됩니다.

장비 사용에 따른 일반적인 마모나 잘못된 설치, 오염, 마모, 부식, 부적절한 유지보수, 부주의, 사고, 개조 또는 Graco 구성품이 아닌 부품으로 교체해서 일어나는 고장, 파손 또는 마모에는 본 보증 내용이 적용되지 않으며, Graco는 이에 대한 책임을 지지 않습니다. 또한 Graco가 공급하지 않는 구성품, 부속품, 장비 또는 자재의 사용에 따른 비호환성 문제나 Graco가 공급하지 않는 구성품, 액세서리, 장비 또는 자재 등의 부적절한 설계, 제조, 설치, 작동 또는 유지 보수로 인해 야기되는 고장, 파손 또는 마모에 대해서도 책임지지 않습니다.

본 보증은 결함이 있다고 하는 장비를 공인 Graco 대리점으로 선납 반품하여 언급한 결함이 확인된 경우에만 적용됩니다. 주장한 결함이 확인되면 Graco는 결함 부품을 무료로 수리하거나 교체합니다. 해당 장비는 배송비를 선납한 상태로 원래 구매자에게 반송됩니다. 장비 검사에서 재료나 제조 기술상에 어떠한 결함도 발견되지 않으면 합리적인 비용으로 수리가 이루어지며, 그 비용에는 부품비, 인건비, 배송비가 포함될 수 있습니다.

본 제한적 보증은 상품성에 대한 보증 또는 특정 목적의 적합성에 대한 보증을 포함하나 이에 국한되지 않으며 기타 모든 명시적 혹은 암시적 보증을 대신합니다.

보증 위반에 대한 Graco의 유일한 책임과 구매자의 유일한 구제책은 위에 명시된 대로 따릅니다. 구매자는 다른 구제책(이윤 손실, 매출 손실, 인원 부상, 재산 손상에 대한 우발적 또는 결과적 손해나 다른 모든 우발적 또는 결과적 손실이 포함되나 여기에 제한되지 않음)을 사용할 수 없음에 동의합니다. 보증의 위반에 대한 모든 행동은 판매일로부터 2년 이내에 취해져야 합니다.

Graco는 판매되었으나 Graco가 제조하지 않은 액세서리, 장비, 재료 또는 구성품과 관련하여 어떠한 보증도 하지 않으며 상품성 및 특정 목적의 적합성을 묵시적으로 보증하지 않습니다. 판매되었으나 Graco가 제조하지 않은 품목(예: 전기 모터, 스위치, 호스 등)에는 해당 제조업체의 보증이 적용됩니다. Graco는 구매자에게 본 보증 위반에 대한 청구 시 합리적인 지원을 제공합니다.

Graco의 계약 위반, 보증 위반 또는 부주의에 의한 것인지 여부에 관계없이 Graco는 어떠한 경우에도 본 계약에 따라 Graco가 공급하는 장비 때문에 혹은 판매된 제품의 설치, 성능 또는 사용으로 인해 발생하는 간접적, 부수적, 파생적 또는 특별한 손해에 대해 책임지지 않습니다.

GRACO 캐나다 고객센터

양 당사자들은 이 문서뿐 아니라 이 문서에 의하여 혹은 이 문서와 직간접적으로 관련하여 발효되거나 제공되거나 실시되는 모든 다른 문서, 통지와 법적 절차는 영어로 진행되는 사실을 주지해야 합니다.

Graco 정보

Graco 제품에 대한 최신 정보는 www.graco.com에서 확인하십시오.

특허 정보는 www.graco.com/patents에서 확인하십시오.

제품을 주문하려면 Graco 대리점으로 문의하거나 가장 가까운 대리점을 확인하여 연락하십시오.

전화: 612-623-6921 또는 수신자 부담 전화: 1-800-328-0211, 팩스: 612-378-3505

본 설명서에 포함된 모든 문서상 도면상의 내용은 이 설명서 발행 당시의 가능한 가장 최근의 제품 정보를 반영한 것입니다.
Graco는 통보 없이 어느 시점에서도 제품을 변경할 수 있는 권리를 보유합니다.

원본 지침 본 설명서는 영어를 포함하고 있습니다. MM 3A9286

Graco 본사: 미네아폴리스

해외 영업소: 벨기에, 중국, 일본, 한국

GRACO INC. AND SUBSIDIARIES • P.O. BOX 1441 • MINNEAPOLIS MN 55440-1441 • USA

Copyright 2022, Graco Inc. 모든 Graco 제조 사업장은 ISO 9001에 등록되어 있습니다.

www.graco.com

개정 D, 2023년 6월