

QUANTM™ ポンプ、 ハイジニックモデル

3A7089E

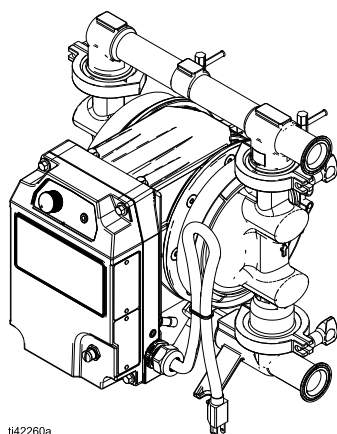
JA

液体移送用電動式ダイヤフラムポンプ (EODD) ガソリンを使用しないでください。一般目的では使用しないでください。

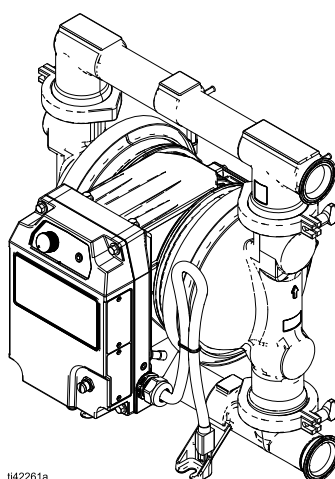


重要な安全上の指示

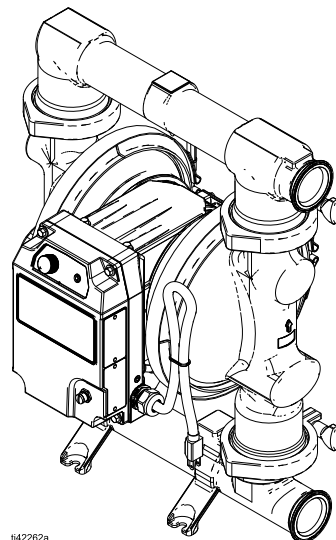
機器を使用する前に、本書および関連取扱説明書のすべての警告および指示をお読みください。これらの指示は保管してください。



ti42260a

h30 (QHC) モデル

ti42261a

h80 (QHD) モデル

ti42262a

h120 (QHE) モデル

目次

関連する取扱説明書	2	チェック	14
構成マトリックス	3	チェックストップ	14
部品	5	マニホールドシール	14
h30 (QHC) モデル	5	液体プレート	15
h80 (QHD) モデル	7	ダイヤフラム	15
h120 (QHE) モデル	9	ダイヤフラムファスナー	16
部品リスト	11	スタンド	16
液体カバー	11	カート	16
マニホールド	12	メンテナンスブラケットスタンド	16
アウトレットマニホールド	12	液体修理キット	17
インレットマニホールド	12	h30 (QHC)	17
液体カバーのクランプ	13	h80 (QHD)	17
マニホールドのクランプ	13	h120 (QHE)	18
シート	13	グラコ標準保証	20

関連する取扱説明書

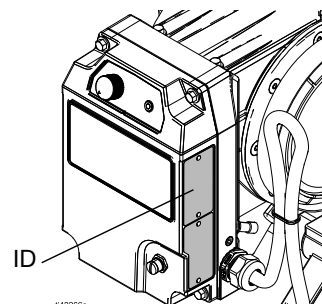
英語取扱説明書番号	説明	リファレンス
3A7637	QUANTM 電動モーター、修理部品	モーター取扱説明書
3A9286	QUANTM ポンプ、指示、ハイジニック用モデル	ポンプ取扱説明書

構成マトリックス

交換部品を注文するときに役立つように、機器の識別プレート (ID) に記載されているモデル部品番号と構成シーケンスを記録してください。

モデル部品番号:

構成シーケンス:



サンプル構成シーケンス: QHC-FGFF1ACACBNBNA10021

Q	H	C	FG	FF1	AC	AC	BN	BN	A1	00	21
ブランド	用途	モデル	接液部 材質	モーター	シート 材質	チェック 材質	ダイアフラ ム材質	マニホー ルドシー ル材質	接続	オブ ション	材質証明書

注: 組み合わせによっては不可能なものもあります。地域の販売代理店にご相談ください。

ブランド		用途		モデル		接液部材質	
Q	QUANTM	H	ハイジニック (h)	C	30 (1 in. ポート)	FG	食品機器用、ステンレス鋼、125 マイクロ仕上 (鋳鉄 CF8M)
				D	80 (1-1/2 in. ポート)	HS	ハイジニック、ステンレス鋼、32 マイクロ仕上
				E	120 (2 in. ポート)	PH	薬剤、ステンレス鋼、20 マイクロ仕上
				F	120 (3 in. ポート)	3A	3-A ハイジニック、ステンレス鋼、32 マイクロ仕上
				G	120 (4 in. ポート)		

モーター

	駆動	コート	入力電圧	相	場所	コード/ケーブル終端
FF1	アルミニウム直 接駆動	フッ化エチレン プロピレン (FEP) コート	200-240 V	3 相	ハイジニック、通常区域	プラグ付きコード
FF2	アルミニウム直 接駆動	FEP コート	200-240 V	単相	ハイジニック、通常区域	プラグ付きコード
FF3	アルミニウム直 接駆動	FEP コート	200-240 V	3 相	ハイジニック、危険 (分類) 区域	フライングリード付き ケーブル
FF4	アルミニウム直 接駆動	FEP コート	200-240 V	単相	ハイジニック、爆発雰囲気	フライングリード付き ケーブル
FF5	アルミニウム直 接駆動	FEP コート	100-120 V	単相	ハイジニック、通常区域	プラグ付きコード
FF6	アルミニウム直 接駆動	FEP コート	100-120 V	単相	ハイジニック、危険 (分類) 区域	フライングリード付き ケーブル

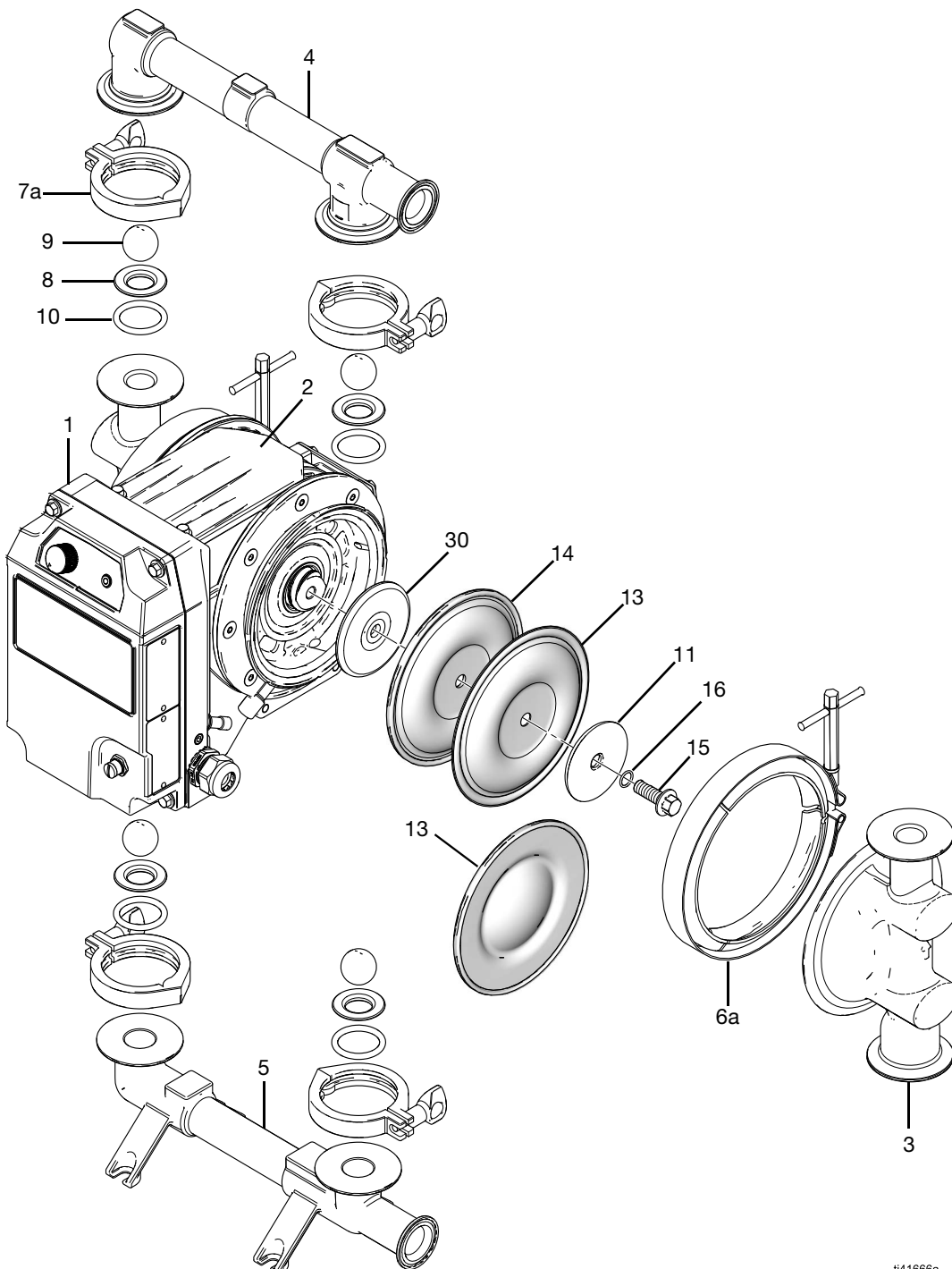
シート材質		チェック材質		ダイアフラム材質		マニホールドシール材質	
FL	フラッパー、ハイジニックモデルのみのため	BN	ブナ N、ボール	BN	ブナ N	--	なし
SS	316 ステンレス鋼	CW	ポリクロロブレン、加重、ボール	EO	EPDM オーバーモールド	BN	ブナ N
		EP	EPDM、ボール	FK	フルオロエラストマー	EP	EPDM
		FK	フルオロエラストマー、ボール	PO	PTFE/EPDM オーバーモールド	FK	フルオロエラストマー
		FL	フラッパー、ステンレス鋼	PS	PTFE/サントブレン、2 ピース	PT	PTFE
		PT	PTFE、ボール	SP	サントブレン		
		SP	サントブレン、ボール				

接続		オプション		材質証明書	
S13	ステンレス鋼、標準ポート、ハイジニッククランプ	00	標準	21	JA 10204 タイプ 2.1
S14	ステンレス鋼、標準ポート、DIN	SF	サニタリーフラッパー	31	EN10204 タイプ 3.1
SSA	センターポートトリクランプ				
SSB	センターポート DIN				
SSE	水平ワイマニホールドトリクランプ				
SSG	水平マニホールドなし				

モーター駆動の選択			
ハイジニック - 北米			
モデル	通常区域 (NEMA プラグ)	危険区域 (フライングリード)	電圧範囲/相のカウント
h30 (QHC)	FF1、FF5	FF3、FF6	200/240V/3 相 100/120V/単相
h80 (QHD)	FF1	FF3	200/240V/3 相
h120 (QHE)	FF1	FF3	200/240V/3 相
ハイジニック - 国際			
モデル	通常区域 (IEC プラグ)	危険区域 (フライングリード)	電圧範囲/相のカウント
h30 (QHC)	FF2	FF4	200/240 V/単相
h80 (QHD)	FF2	FF4	200/240 V/単相
h120 (QHE)	FF2	FF4	200/240 V/単相

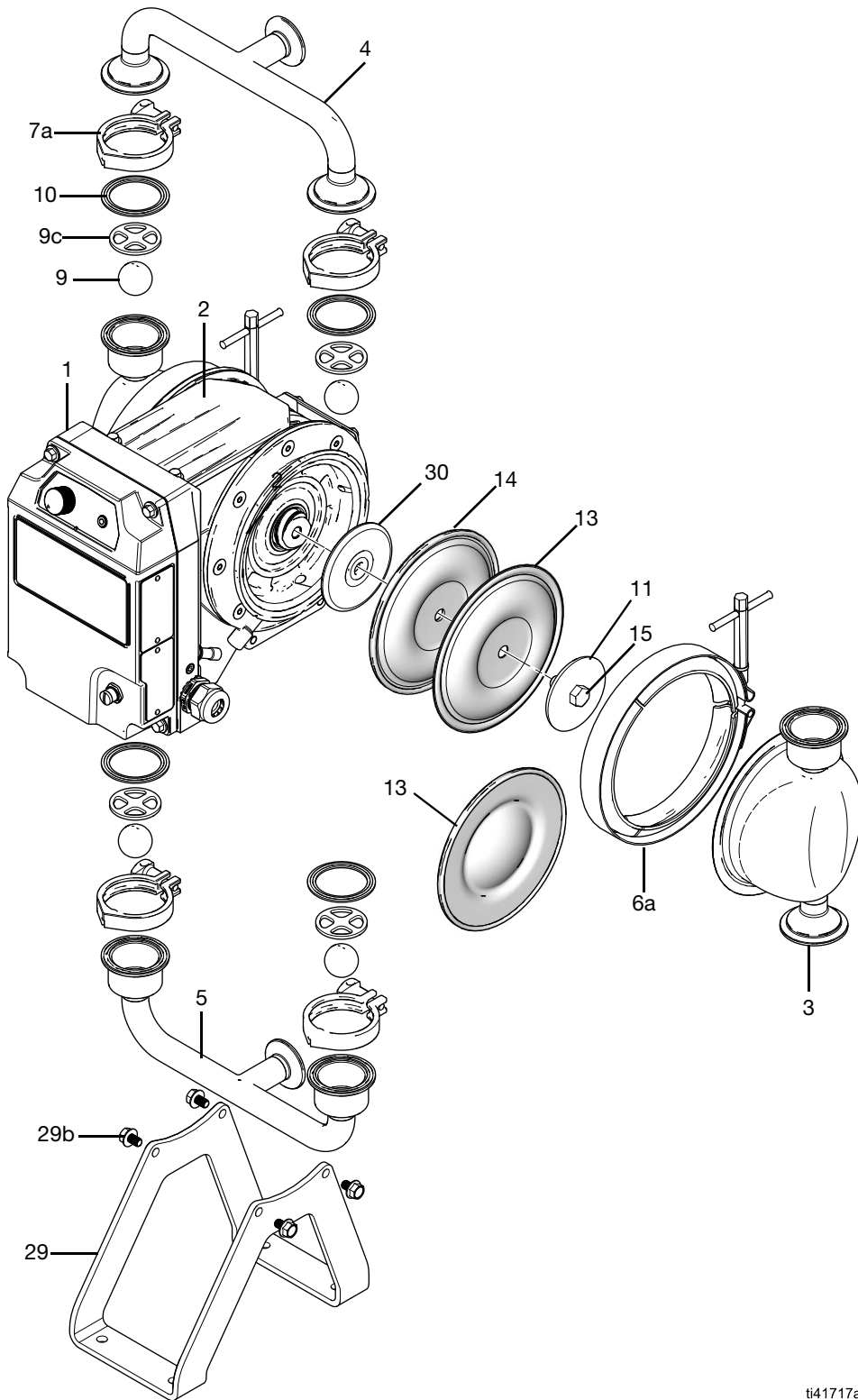
部品

h30 (QHC) モデル



t41666a

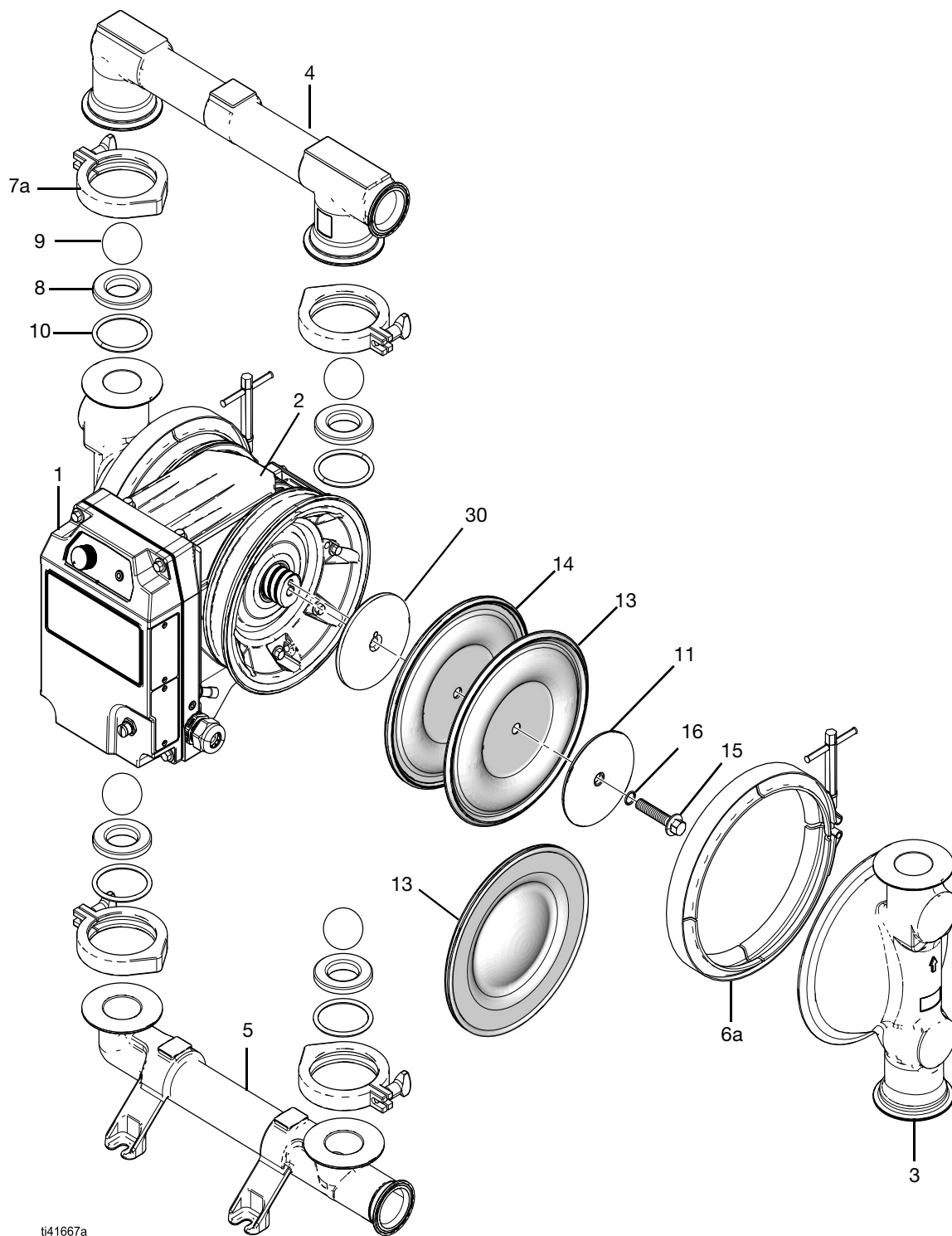
表示されている h30 (QHC) 食品機器用モデル (モデル HE3000Z)



ti41717a

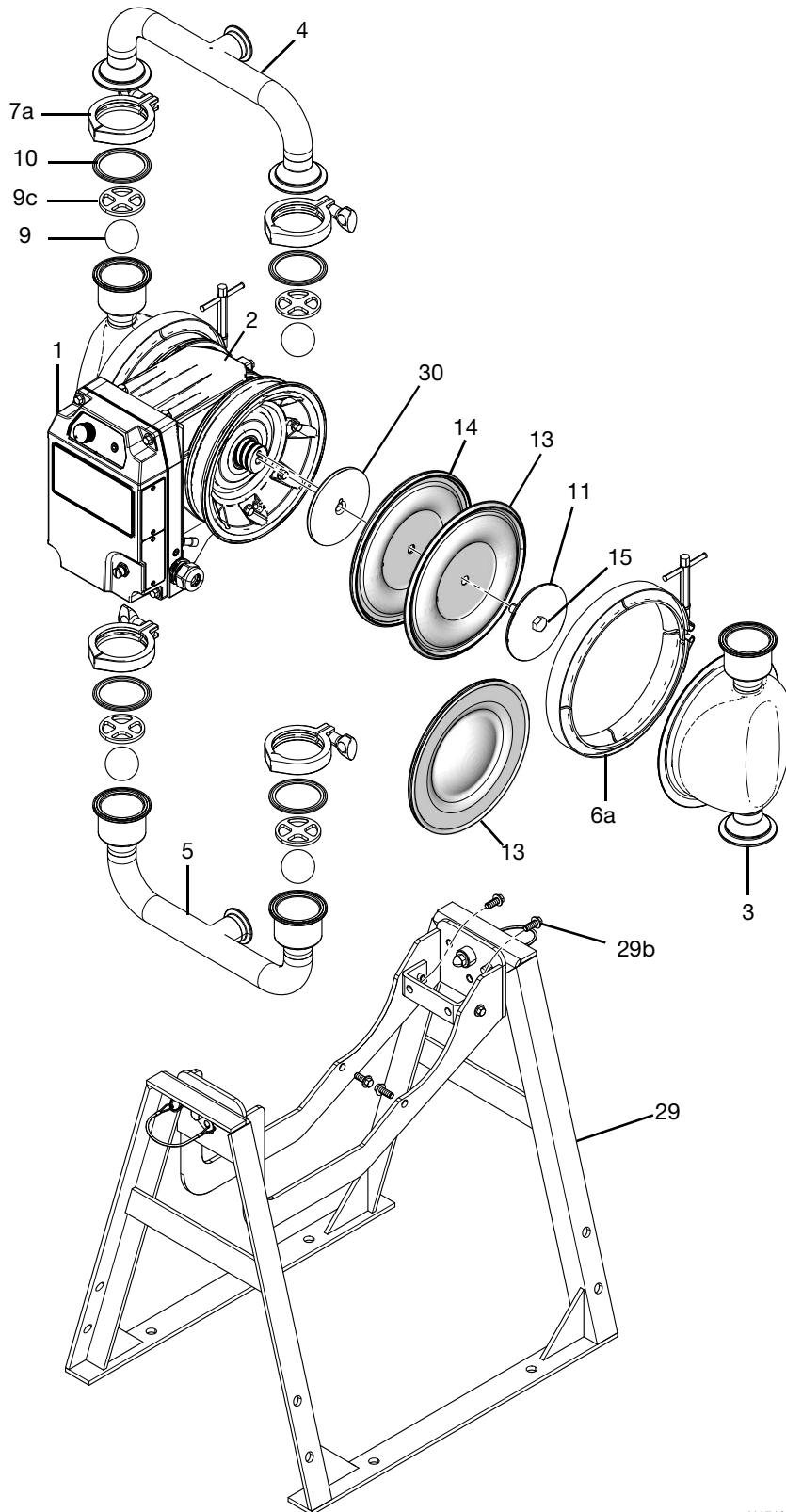
表示されている h30 (QHC) 高度サニタリーモデル (モデル HE3000Z)

h80 (QHD) モデル



ti41667a

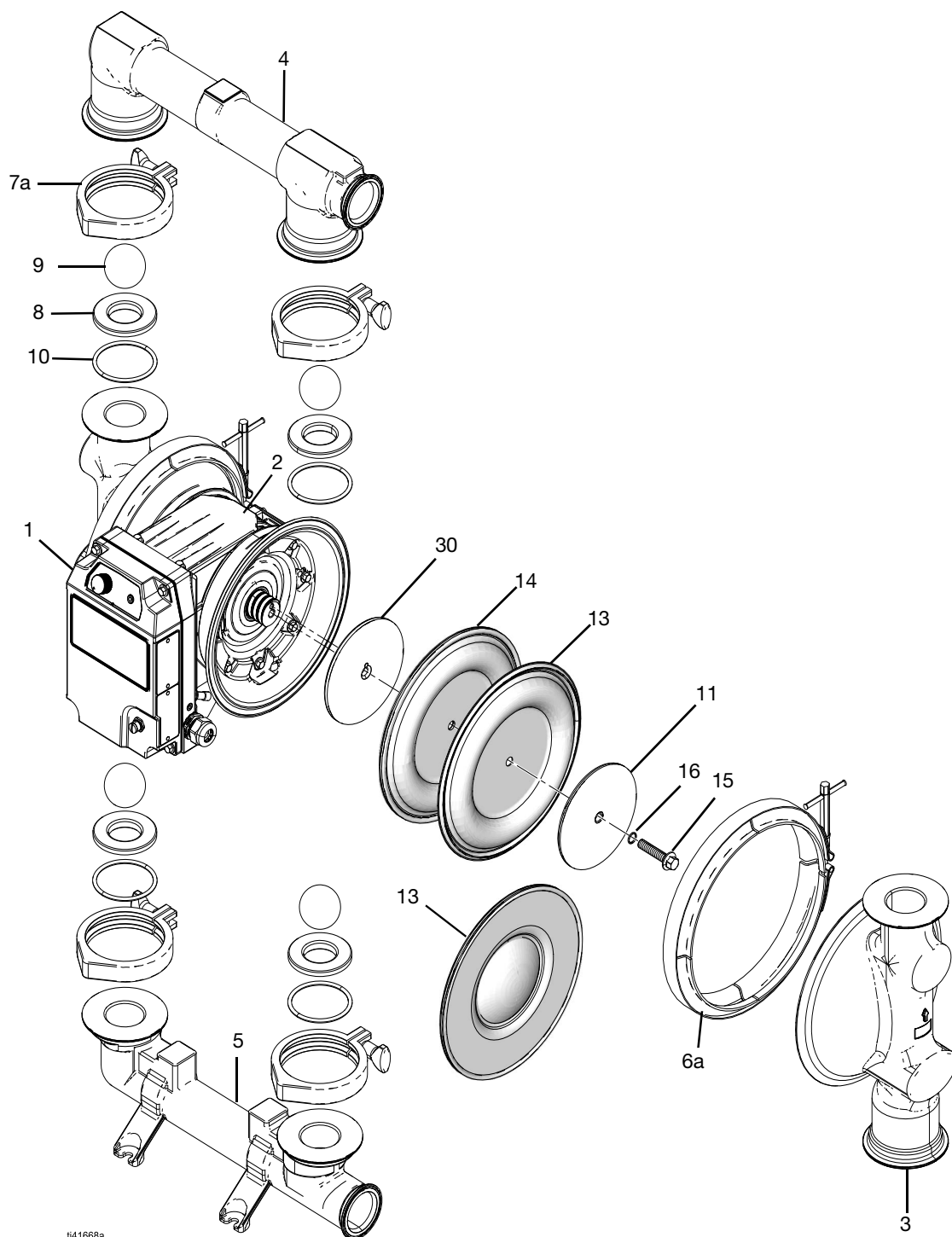
表示されている h80 (QHD) 食品機器用モデル (モデル HE600Z)



t41718a

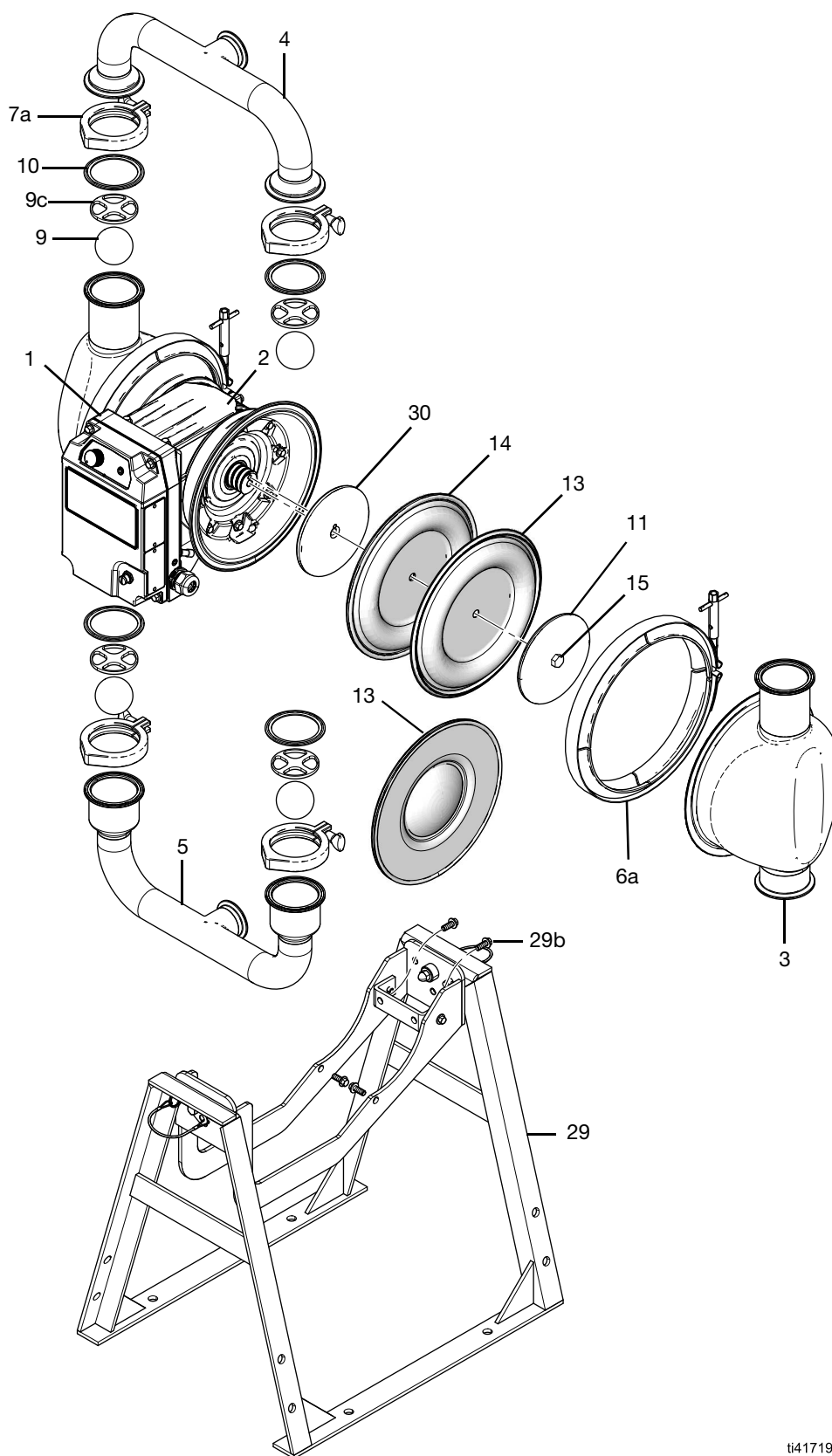
表示されている h80 (QHD) 高度サニタリーモデル (モデル HE600Z)

h120 (QHE) モデル



t41668a

表示されている h120 (QHE) 食品機器用モデル (モデル HE12000Z)



ti41719a

表示されている h120 (QHE) 高度サニタリーモデル (モデル HE12000Z)

部品リスト

表示がない限り部品は個別に販売されます。

参照番号	部品	説明	個数
1†	---	モジュール、モーター	1
2		モジュール、ステーターシールド	1
	25V114	FG モデルの場合	
	25V115	HS、PH、3A のモデルの場合	
3	---	カバー、液体。11 ページを参照。	2
4	---	マニホールド、アウトレット。 12 ページを参照。	1
4b†	---	プラグ、アウトレットマニホールド。参照番号と共に供給。4	0 または 1
5	---	マニホールド、インレット。 12 ページを参照。	1
5b†	---	プラグ、インレットマニホールド。参照番号と共に供給。5	0 または 1
6a†	---	クランプ、液体カバー。 13 ページを参照。	0 または 2
7a†	---	クランプ、マニホールド。 13 ページを参照。	0 または 4
8	---	シート、ボールまたはフラッパ。 19 ページを参照。	4
9	---	チェック、ボールまたはフラッパ。 19 ページを参照。	4
9c†	---	ストップ、ボール。選択されたモデルに対してのみ。非表示。 14 ページを参照。	0 または 4
10†	---	シール、パッキン、マニホールド。 14 ページを参照。	0 または 4 または 8
11	---	プレート、ダイヤフラム、液体側。 15 ページを参照。	2
13	---	ダイヤフラム	2
14†	---	ダイヤフラム、バッカー	0 または 2
15	---	ファスナー。16 ページ参照。	2
16†	---	シール、パッキン。19 ページを参照。	0 または 2
29†	---	スタンド、フレーム、アセンブリ。選択されたモデルに対してのみ。参照番号 29b を含む。 16 ページを参照。	0 または 1
29b†	---	ファスナー、スタンド、アセンブリ。選択されたモデルに対してのみ。参照番号を含む。29	0 または 1
30		プレート、ダイヤフラム、エア側	2
	16D326	h30 (QHC) モデルのため	
	19D142	h80 (QHD) モデルのため	
	19D143	h120 (QHE) モデルのため	

--- 別途入手できないか、部品番号が異なります。

† 全モデルに含まれているわけではありません。

‡ 特定のモーターモデルについては、モーター取扱説明書を参照してください。関連する取扱説明書 (2 ページ) を参照してください。

* 部品はモデルには含まれていません。

注: 交換用の安全ラベル、タグ、カードについては無償にて提供いたします。

液体カバー

液体カバー					
参照番号	接液部材質		部品		
			h30 (QHC)	h80 (QHD)	h120 (QHE)
3	金属	FG	277262	277263	277264
		HS	25N995	17Z576	25E575
				25N997 (FL チェックのある HS モデルのため)	
		PH	25P040	25P041	25P042
		3A	---	17Z576	25E575

マニホールド

アウトレットマニホールド

アウトレットマニホールド						
参照 番号	接液部材質	接続	チェック	部品		
				h30 (QHC)	h80 (QHD)	h120 (QHE)
4	FG	S13	-	277266	277268	277270
		S14	-	24U581	24U583	24U585
	HS	SSA	-	25P019	25P021	25E578
			FL	---	25P023	25E579
		SSB	-	19B035	19B037	19B031
			FL	---	19B041	19B028
	PH	SSA	-	17Z575	25P049	25P053
		SSB	-	---	---	---
	3A	SSA	-	---	25P021	25E578
			FL	---	25P023	---
		SSB	-	---	19B037	19B031
			FL	---	19B041	---

インレットマニホールド

インレットマニホールド						
参照 番号	接液部材質	接続	チェック	部品		
				h30 (QHC)	h80 (QHD)	h120 (QHE)
5	FG	S13	-	277265	277267	277269
		S14	-	24U580	24U582	24U584
	HS	SSA	-	25P018	25P020	25E580
			FL	---	25P022	---
		SSB	-	19B034	19B036	19B030
			FL	---	19B040	---
	PH	SSA	-	25P044	25P048	25P052
		SSB	-	---	---	---
	3A	SSA	-	---	25P020	25E580
			FL	---	25P022	---
		SSB	-	---	19B036	19B030
			FL	---	19B040	---

液体カバーのクランプ

液体カバーのクランプ								
参照 番号	接液部材質		h30 (QHC)		h80 (QHD)		h120 (QHE)	
			部品	個数	部品	個数	部品	個数
6a	金属	FG	18F507	2	15G699	2	26C048	2
		HS	18F507	2	15H341	2	25P107	2
		PH	18F507	2	15H341	2	25P107	2
		3A	---	0	15H341	2	25P107	2

マニホールドのクランプ

マニホールドのクランプ								
参照 番号	接液部材質		h30 (QHC)		h80 (QHD)		h120 (QHE)	
			部品	個数	部品	個数	部品	個数
7a	金属	FG	620223	4	15D475	4	510490	4
		HS	500984	4	620223	4	15D475	4
		PH	500984	4	620223	4	15D475	4
		3A	---	0	620223	4	15D475	4

シート

シート					
参照 番号	接液部材質	シート 材質	部品		
			h30 (QHC)	h80 (QHD)	h120 (QHE)
8	FG	SS	25A276◆	26B430◆	26C568◆
	HS*	---	---	---	---
	PH*	---	---	---	---
	3A*	---	---	---	---

* マニホールド (4、5) または液体カバー (3) が含まれているシート (8)。

◆ アイテムはキットです。

キットには以下が含まれています。

- 4 x シート (8)

チェック

チェック					
参照番号	チェック材質		部品		
			h30 (QHC)	h80 (QHD)	h120 (QHE)
9	プラスチック	BN	D07070 [◆]	D0B070 [◆]	D0F070 [◆]
		EP	26B165 [◆]	25R607 [◆]	26B350 [◆]
		FK	D07080 [◆]	D0B080 [◆]	D0F080 [◆]
		PT	D07010 [◆]	D0B010 [◆]	D0F010 [◆]
		SP	D07060 [◆]	D0B060 [◆]	D0F060 [◆]
	金属	FL	---	25P088 [◆]	---
	プラスチックと金属	CW	25A299 [◆]	26B431 [◆]	D0F0H0 [◆]

◆ アイテムはキットです。

キットには以下が含まれています。

- 4 x チェック (9)

チェックストップ

チェックストップ				
参照番号	接液部材質	部品		
		h30 (QHC)	h80 (QHD)	h120 (QHE)
9c	FG	---	---	---
	HS	25P089 [◆]	25P100 [◆]	25E584 [◆]
	PH	25P089 [◆]	25P100 [◆]	25E584 [◆]
	3A	25P089 [◆]	25P100 [◆]	25E584 [◆]

◆ アイテムはキットです。

キットには以下が含まれています。

- 4 x チェックストップ (9c)

マニホールドシール

マニホールドシール						
参照番号	マニホールドシール材質	接液部材質	部品			
			h30 (QHC)	h80 (QHD)	h120 (QHE)	
10	BN	FG	25V081 [◆]	---	---	
		HS	25R600 [◆]	25R601 [◆]	25R602 [◆]	
		PH	25R600 [◆]	25R601 [◆]	25R602 [◆]	
		3A	25R600 [◆]	25R601 [◆]	25R602 [◆]	
		EP	FG	26B689 [◆]	---	26B355 [◆]
	EP	HS	25P060 [◆]	25P061 [◆]	25P063 [◆]	
		PH	25P060 [◆]	25P061 [◆]	25P063 [◆]	
		3A	25P060 [◆]	25P061 [◆]	25P063 [◆]	
		FK	FG	26A890 [◆]	---	26B356 [◆]
	FK	HS	26A890 [◆]	26A891 [◆]	26A892 [◆]	
		PH	26A890 [◆]	26A891 [◆]	26A892 [◆]	
		3A	26A890 [◆]	26A891 [◆]	26A892 [◆]	
		PT	FG	26B690 [◆]	26B255 [◆]	26B354 [◆]
		HS	---	---	---	
	PT	PH	---	---	---	
		3A	---	---	---	

◆ アイテムはキットです。

キットには以下が含まれています。

- 適切な場合は 4 または 8 x シール (10)

液体プレート

液体プレート				
参照番号	接液部材質	h30 (QHC)	h80 (QHD)	h120 (QHE)
11	FG	15C039	189309	189299
	HS	25P117	15K288	15D018
	PH	25P117	15K288	15D018
	3A	---	15K288	15D018

ダイアフラム

ダイアフラム					
参照番号	ダイアフラム材質	接液部材質	部品		
			h30 (QHC)	h80 (QHD)	h120 (QHE)
13、 14	BN	FG	25V216♦	25V200♦	25V207♦
		HS			
		PH			
		3A	---		
	EO	FG	---	25V228♦	25V215♦
		HS	---		
		PH	---		
		3A	---		
	FK	FG	25V217♦	25V201♦	25V208♦
		HS			
		PH			
		3A	---		
	PO	FG	25V219♦	25V205♦	25V214♦
		HS			
		PH			
		3A	---		
	PS	FG	25P131♦	25P207♦	25P266♦
		HS			
		PH			
		3A	---	---	---
SP	FG	25V218♦	25V203♦	25V209♦	
	HS				
	PH				
	3A	---			

♦ アイテムはキットです。

キットには以下が含まれています。

- 2 x ダイアフラム (13)
- 2 x ダイアフラムバッカー (14、適切な場合)
- 2 x シール (16、適切な場合)
- 1 x 嫌気性粘着材パック

ダイヤフラムファスナー

ダイヤフラムファスナー			
参照 番号	部品		
	h30	h80	h120
15	189044	189410	189410

スタンド

スタンド					
参照 番号	接液部 材質	h30 (QHC) 1 in. ポート	h80 (QHD) 2 in. ポート	h120 (QHE) 2 & 3 in. ポート	h120 (QHE) 4 in. ポート
29	FG	---	25U279	25U279	25U600 垂直。 25V102 水平。
	HS	19C461	---	25U279	---
	PH	19C461	---	25U279	---
	3A	19C461	---	25U279	---

カート

カート			
参照 番号	h30 (QHC)	h80 (QHD)	h120 (QHE)
	25U599	25U599	25U599 HS、PH、3A

メンテナンスブラケットスタンド

メンテナンスブラケットスタンド		
参照 番号	部品	説明
31	18F978	スタンド、メンテナンスブラケット

液体修理キット

シート、チェック、ダイアフラム、シールの材質の定義については、**構成マトリックス (3 ページ)** を参照してください。

適切な場合は、すべての液体修理キットには次のものが含まれています。

- 4 x シート
- 4-8 x マニホールドガスケット
- 4 x チェック
- 2 x ダイアフラム
- 2 x ダイアフラムバッカー
- 2 x ダイアフラムボルト
- 2 x ダイアフラムボルト O リング
- 1 x 接着剤

h30 (QHC)

h30 (QHC)	
部品	シート、チェック、ダイアフラム、シールの材質
接液面 FG	
25V230	SS、CW、PO、PT
25V231	SS、CW、PO、EP
25V232	SS、CW、PS、EP
25V233	SS、CW、PS、PT
25V234	SS、CW、SP、PT
25V235	SS、CW、SP、EP
25V236	SS、FK、FK、FK
25V237	SS、PT、PO、PT
25V238	SS、PT、PO、EP
25V239	SS、PT、PS、PT
25V240	SS、PT、PS、EP
25V242	SS、SP、SP、PT
25V243	SS、SP、SP、EP
25V244	SS、BN、BN、BN
接液面 HS、PH、3A	
25V246	--、CW、PO、EP
25V247	--、CW、PS、EP
25V250	--、CW、SP、EP
25V251	--、FK、FK、FK

h30 (QHC)	
部品	シート、チェック、ダイアフラム、シールの材質
25V253	--、PT、PO、EP
25V255	--、PT、PS、EP
25V257	--、SP、SP、EP
25V258	--、BN、BN、BN

h80 (QHD)

h80 (QHD)	
部品	シート、チェック、ダイアフラム、シールの材質
接液面 FG	
25V323	SS、CW、PO、PT
25V324	SS、CW、PS、PT
25V325	SS、CW、SP、PT
25V326	SS、CW、SP、EP
25V327	SS、FK、FK、FK
25V328	SS、PT、PO、PT
25V329	SS、PT、PS、PT
25V330	SS、SP、SP、EP
25V331	SS、BN、BN、EP
25V332	SS、EP、EO、EP
25V333	SS、PT、EO、EP
25V334	SS、CW、EO、EP
接液面 HS、PH、3A	
25V335	--、CW、PO、EP
25V336	--、CW、PS、EP
25V337	--、CW、SP、EP
25V338	--、FK、FK、FK
25V339	--、PT、PO、EP
25V340	--、PT、PS、EP
25V341	--、SP、SP、EP
25V342	--、BN、BN、BN

h80 (QHD)	
部品	シート、チェック、ダイアフラム、シールの材質
25V343	--、EP、EO、EP
25V344	--、PT、EO、EP
25V345	--、CW、EO、EP
25V346	FL、--、PO、EP
25V347	FL、--、PS、EP
25V348	FL、--、SP、EP
25V349	FL、--、FK、FK

h120	
部品	シート、チェック、ダイアフラム、シールの材質
25V395	--、BN、BN、BN
25V396	--、EP、EO、EP
25V397	--、PT、EO、EP
25V399	--、CW、EO、EP

h120 (QHE)

h120	
部品	シート、チェック、ダイアフラム、シールの材質
接液面 FG	
25V375	SS、CW、PO、PT
25V376	SS、CW、PS、PT
25V377	SS、CW、SP、PT
25V378	SS、CW、SP、EP
25V379	SS、FK、FK、FK
25V380	SS、PT、PO、PT
25V381	SS、PT、PS、PT
25V382	SS、SP、SP、EP
25V383	SS、BN、BN、EP
25V384	SS、EP、EO、EP
25V385	SS、PT、EO、EP
25V386	SS、CW、EO、EP
接液面 HS、PH、3A	
25V387	--、CW、PO、EP
25V388	--、CW、PS、EP
25V389	--、CW、SP、EP
25V390	--、FK、FK、FK
25V391	--、PT、PO、EP
25V392	--、PT、PS、EP
25V394	--、SP、SP、EP

グラコ標準保証

グラコは直接お買い上げいただいたお客様のご使用に対し、販売日時から本ドキュメントに記載されたグラコが製造し、かつグラコの社名を付したすべての装置の材質および仕上がりに欠陥がないことを保証します。グラコにより公表された特別、延長や限定保証を除き、販売日時から起算して 12 か月間グラコにより欠陥があると判断された装置の部品を修理、交換致します。本品質保証はグラコの書面の推奨に従って、装置が設置、操作、およびメンテナンスされている場合にのみ有効です。

誤った設置、誤用、摩擦、腐食、不十分または不適切なメンテナンス、過失、事故、改ざん、またはグラコ製でない構成部品の代用が原因で発生した一般的な摩耗、あるいは誤動作、損傷、摩耗については、本品質保証の範囲外であり、グラコは一切責任を負わないものとします。また、グラコの装置とグラコによって提供されていない機構、アクセサリ、装置、または材料の不適合、あるいはグラコによって提供されていない機構、アクセサリ、装置、または材質の不適切な設計、製造、取り付け、操作またはメンテナンスが原因で発生した誤動作、損傷、または摩耗については、グラコは一切責任を負わないものとします。

本品質保証は欠陥があると主張されている機器をグラコ販売代理店が前払いで返送し、欠陥の検証を行うことが条件となります。主張された欠陥が確認された場合、グラコはすべての欠陥部品を無料で修理または交換します。装置は、輸送料前払いで、直接お買い上げいただいたお客様に返却されます。装置の検査により材質または仕上がりの欠陥が明らかにならなかった場合は、修理は妥当な料金で行われます。料金には部品、労働、工賃および輸送の費用が含まれる可能性があります。

本保証は唯一のものであり、明示的、黙示的を問わず、商品性の保証、または特定用途への適合性の保証など、その他の保証に代わるものです。

保証違反の場合のグラコのあらゆる義務およびお客様の救済に関しては、上記規定の通りです。購入者は、他の補償 (利益の損失、売上の損失、人身傷害、または器物破損による偶発的または結果的な損害、または他のいかなる偶発的または結果的な損失を含むがこれに限定されるものではない) は得られないものであることに同意します。保証違反に関連するいかなる行為も、販売日から起算して 2 年以内に提起する必要があります。

グラコによって販売されているが、製造されていないアクセサリ、装置、材質、または構成部品に関しては、グラコは保証を負わず、特定目的に対する商用性および適合性のすべての黙示保証は免責されるものとします。販売されているがグラコによって製造されていない製品 (電動モーター、スイッチ、ホースなど) がある場合、それらのメーカーの品質保証の対象となります。グラコはこれらの保証違反に関する何らかの主張を行う際は、合理的な支援を購入者に提供いたします。

いかなる場合でも、グラコはグラコの提供する装置または備品、性能、または製品の使用またはその他の販売される商品から生じる間接的、偶発的、特別、または結果的な損害について、契約違反、保証違反、グラコの過失、またはその他によるものを問わず、一切責任を負わないものとします。

Graco Canada のお客様へ

お客様および弊社は、すべての文書、通知および本保証に従い、または本保証に直接間接に関連して提起される法的手続きに加え現在の文書についても英語により記述されることに同意するものとします。

グラコに関する情報

グラコ製品についての最新情報入手先: www.graco.com。

特許についての情報入手先: www.graco.com/patents。

ご注文は、グラコ販売代理店までお問い合わせになるか、または最寄りの販売代理店にお電話の上ご確認ください。

電話: 612-623-6921 または無料通話: 1-800-328-0211、ファックス: 612-378-3505

本文書に含まれる全ての文字および図、表等によるデータは、出版時に入手可能な最新の製品情報を反映しています。グラコは予告なくいつでも変更できる権利を保有しています。

取扱説明書原文。このマニュアルには、英語が含まれています。MM 3A9287

Graco 本社: Minneapolis

海外拠点: Belgium, China, Japan, Korea

GRACO INC. AND SUBSIDIARIES • P.O. BOX 1441 • MINNEAPOLIS MN 55440-1441 • USA

著作権 2022, Graco Inc. Graco のすべての製造拠点は、ISO 9001 に登録されています。

www.graco.com

改訂 E, 2023 年 6 月