

QUANTM™ 泵， 卫生型号

3A7110E

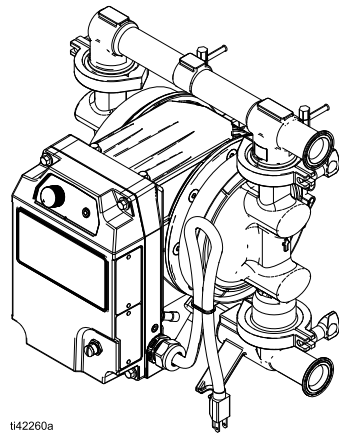
ZH

电动隔膜泵 (EODD)，内置电力驱动装置，用于流体输送应用。不适用于汽油输送。仅限专业用途。



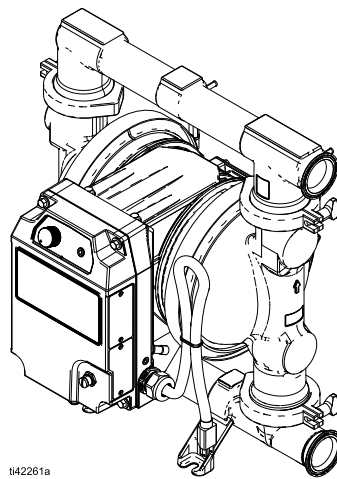
重要安全说明

请在使用该设备之前，阅读本手册内所有的警告和说明内容，以及所有的相关手册内容。请妥善保管这些说明。



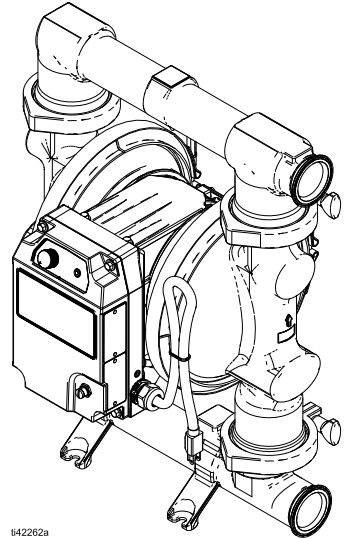
t42260a

h30 (QHC) 型号



t42261a

h80 (QHD) 型号



t42262a

h120 (QHE) 型号

目录

相关手册	2	止回阀	14
配置说明表	3	止回阀止块	14
零件	5	歧管密封件	14
h30 (QHC) 型号	5	流体盘	15
h80 (QHD) 型号	7	隔膜	15
h120 (QHE) 型号	9	隔膜紧固件	16
零件清单	11	支架	16
流体盖	11	推车	16
歧管	12	维护支架	16
出口歧管	12	流体维修套件	17
入口歧管	12	h30 (QHC)	17
流体盖管夹	13	h80 (QHD)	17
歧管管夹	13	h120 (QHE)	18
阀座	13	Graco 标准保修	20

相关手册

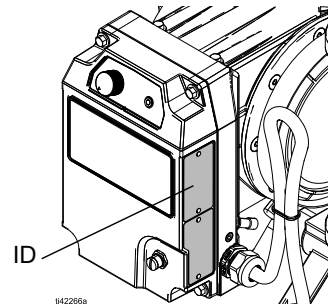
英文手册编号	描述	参考
3A7637	QUANTM 电动马达, 修理零件	马达手册
3A9286	Quantm 泵, 说明, 卫生型号	泵手册

配置说明表

记录在你的设备识别板 (ID) 上找到的型号产品编号和配置序列，以在订购替换零件时给予帮助。

型号 (产品编号):

配置序列:



示例配置序列：QHC-FGFF1ACACBNBNA10021

Q	H	C	FG	FF1	AC	AC	BN	BN	A1	00	21
品牌	应用	型号	浸液部分材料	马达	阀座材料	止回阀材料	隔膜材料	歧管密封材料	连接	选项	材料证明书

注意：某些配置编号不可组合使用。请咨询您的当地经销商。

品牌	应用	型号	浸液部分材料
Q	QUANTM	H	卫生 (h)
		C	30 (1 in. 端口)
		D	80 (1-1/2 in. 端口)
		E	120 (2 in. 端口)
		F	120 (3 in. 端口)
		G	120 (4 in. 端口)
		FG	食品级，不锈钢，125 微光洁度 (铸造 CF8M)
		HS	卫生，不锈钢，32 微光洁度
		PH	制药，不锈钢，20 微光洁度
		3A	3-A 卫生，不锈钢，32 微光洁度

马达

	驱动	涂层	输入电压	相位	位置	电线 / 电缆端子
FF1	铝制直驱式	氟乙烯丙烯 (FEP) 涂层	200-240 V	3 相	卫生，普通场所	带插头的电线
FF2	铝制直驱式	FEP 涂层	200-240 V	单相	卫生，普通场所	带插头的电线
FF3	铝制直驱式	FEP 涂层	200-240 V	3 相	卫生，危险性 (分类) 场所	带引线的电缆
FF4	铝制直驱式	FEP 涂层	200-240 V	单相	卫生，爆炸性环境	带引线的电缆
FF5	铝制直驱式	FEP 涂层	100-120 V	单相	卫生，普通场所	带插头的电线
FF6	铝制直驱式	FEP 涂层	100-120 V	单相	卫生，危险性 (分类) 场所	带引线的电缆

配置说明表

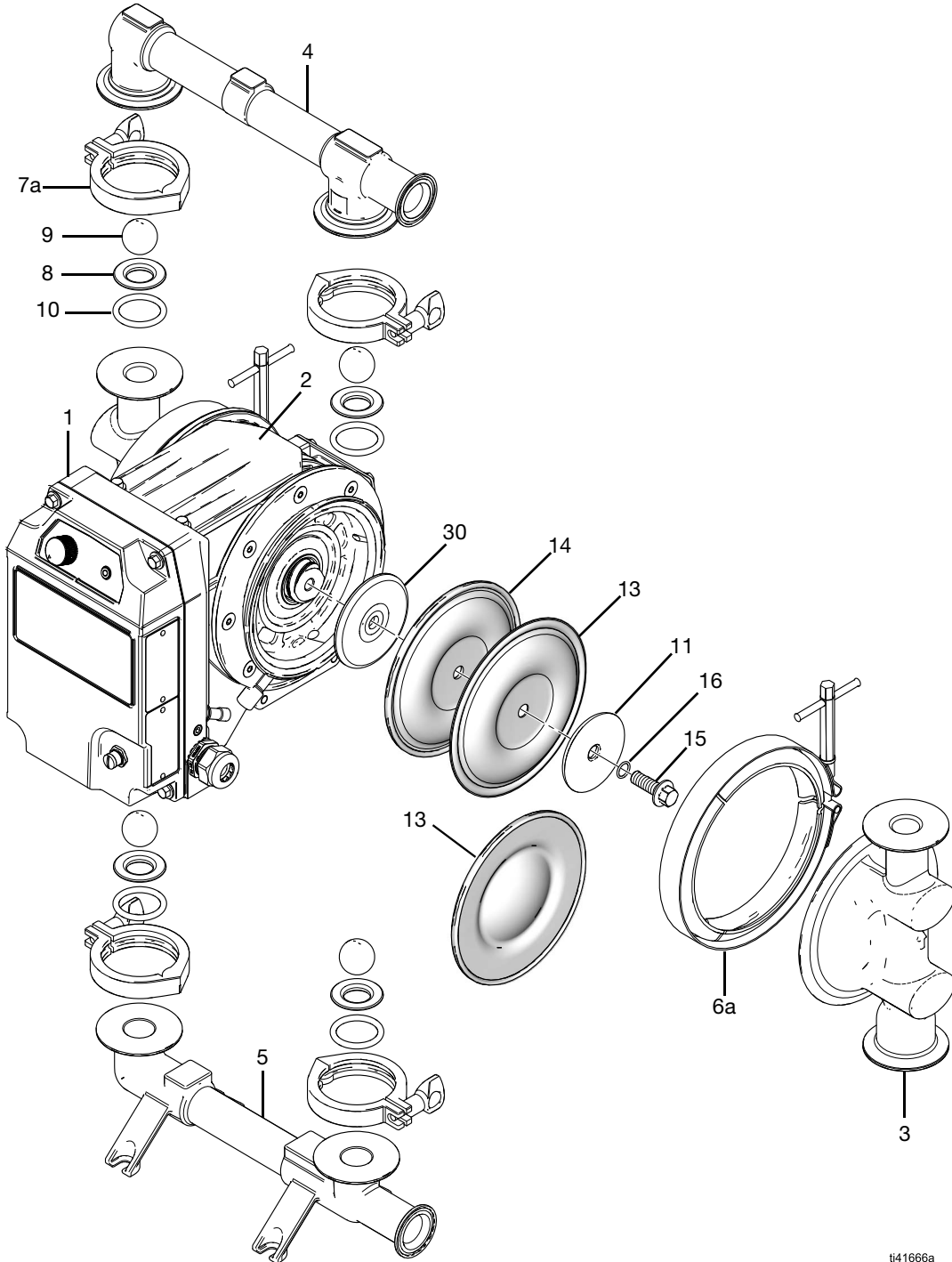
阀座材料		止回阀材料		隔膜材料		歧管密封材料	
FL	阀瓣，仅用于卫生型号	BN	丁腈橡胶，阀球	BN	丁腈橡胶	--	无
SS	316 不锈钢	CW	氟丁橡胶，配重，阀球	EO	EPDM 二次注塑	BN	丁腈橡胶
		EP	EPDM，阀球	FK	氟橡胶	EP	EPDM
		FK	氟橡胶，阀球	PO	二次注塑 PTFE/EPDM	FK	氟橡胶
		FL	阀瓣，不锈钢	PS	PTFE/Santoprene，两件式	PT	PTFE
		PT	PTFE，阀球	SP	热塑橡胶		
		SP	热塑橡胶，阀球				

连接		选项		材料证明书	
S13	不锈钢，标准端口，卫生管夹	00	标准	21	经 EN 10204 类别 2.1 认证
S14	不锈钢，标准端口，英制	SF	卫生阀瓣	31	经 EN 10204 类型 3.1 认证
SSA	中心孔 tri-clamp				
SSB	中心孔 DIN				
SSE	水平 Y 型歧管 Tri-Clamp				
SSG	水平无歧管				

马达驱动选择			
卫生 - 北美			
型号	普通场所 (NEMA 插塞)	危险场所 (引线)	电压范围/相数
h30 (QHC)	FF1, FF5	FF3, FF6	200/240V/3 相 100/120V/单相
h80 (QHD)	FF1	FF3	200/240V/3 相
h120 (QHE)	FF1	FF3	200/240V/3 相
卫生 - 国际			
型号	普通场所 (IEC 插塞)	危险场所 (引线)	电压范围/相数
h30 (QHC)	FF2	FF4	200/240V/单相
h80 (QHD)	FF2	FF4	200/240V/单相
h120 (QHE)	FF2	FF4	200/240V/单相

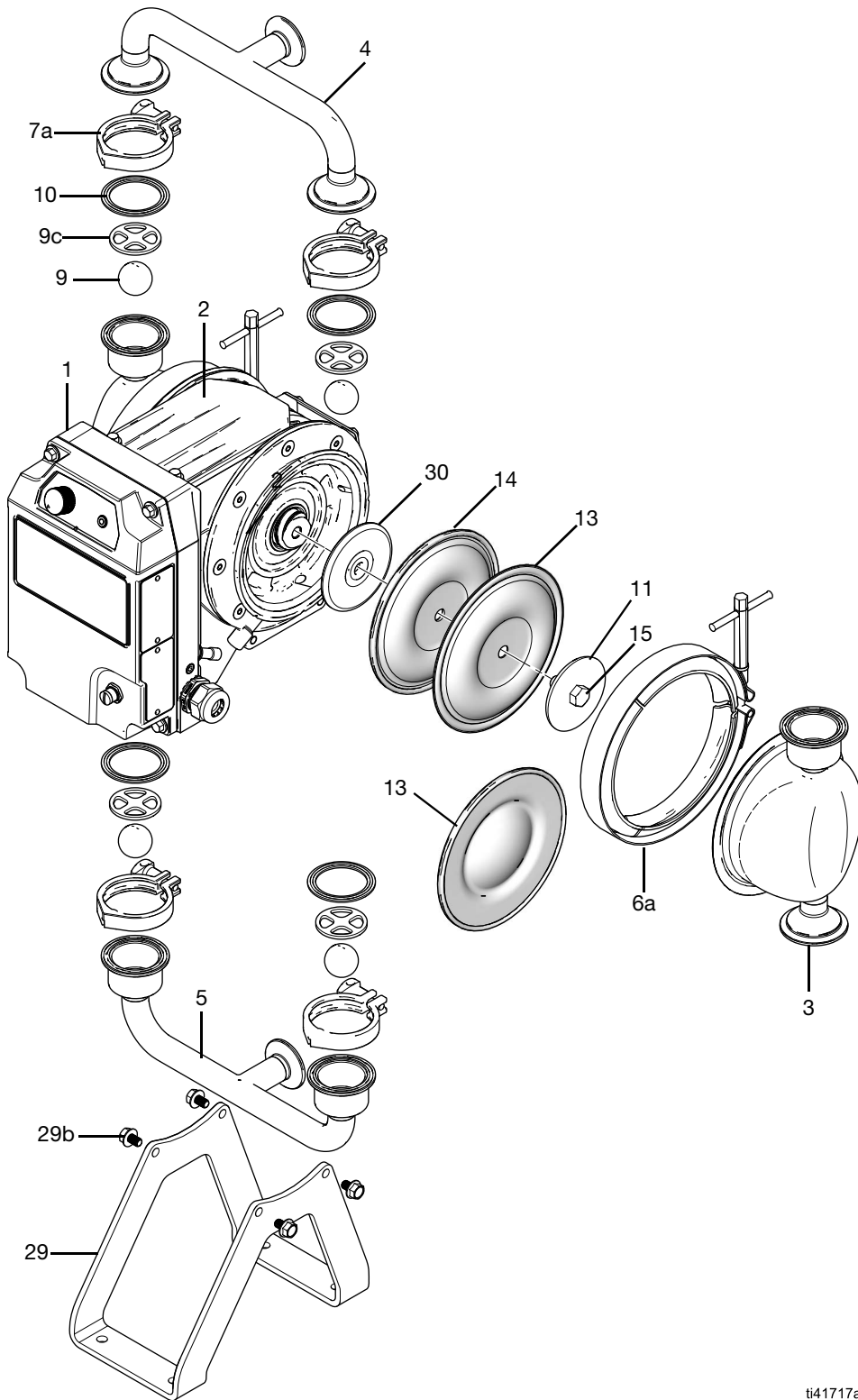
零件

h30 (QHC) 型号



t41666a

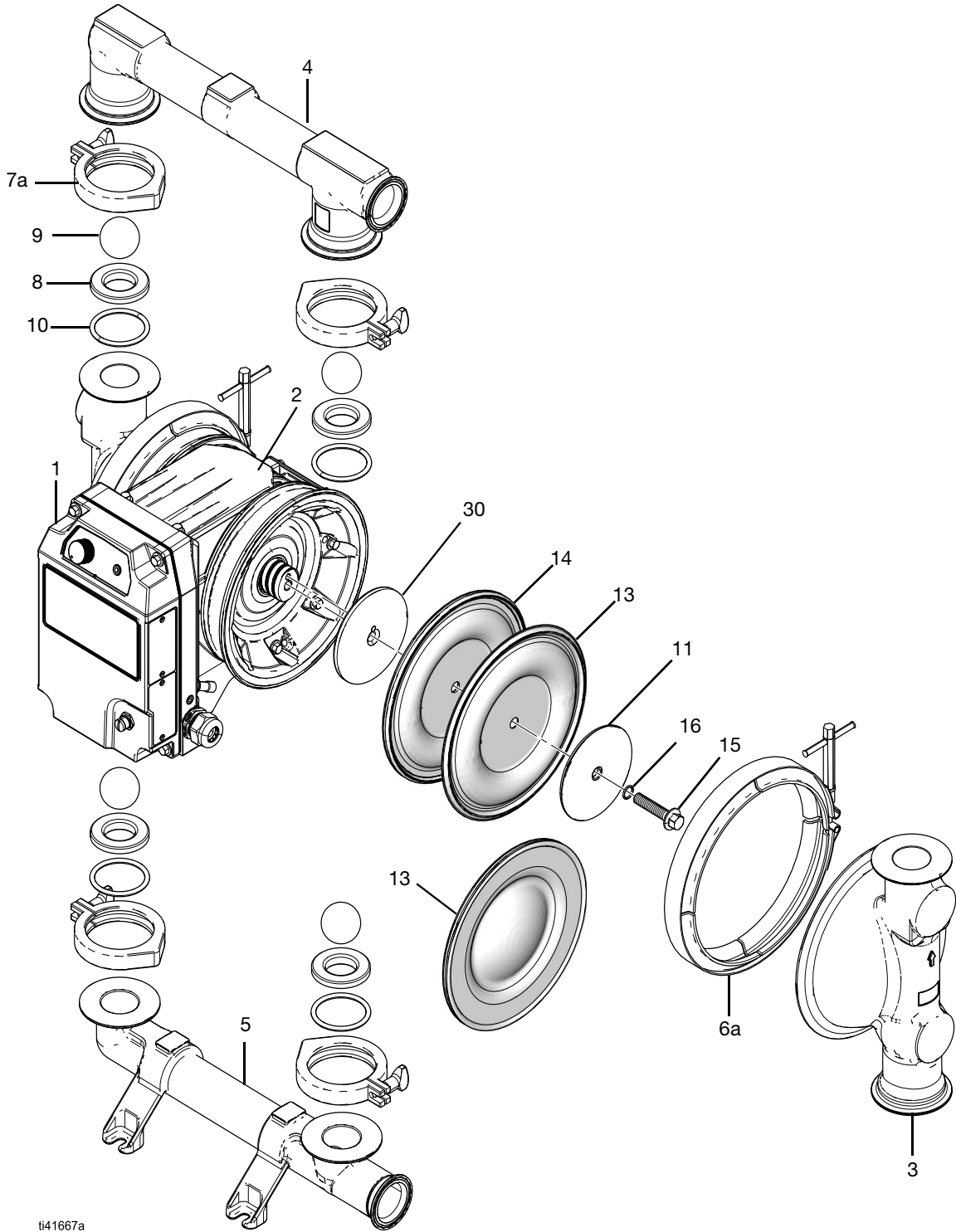
所示为 h30 (QHC) 食品级型号 (HE3000Z 型号)



ti41717a

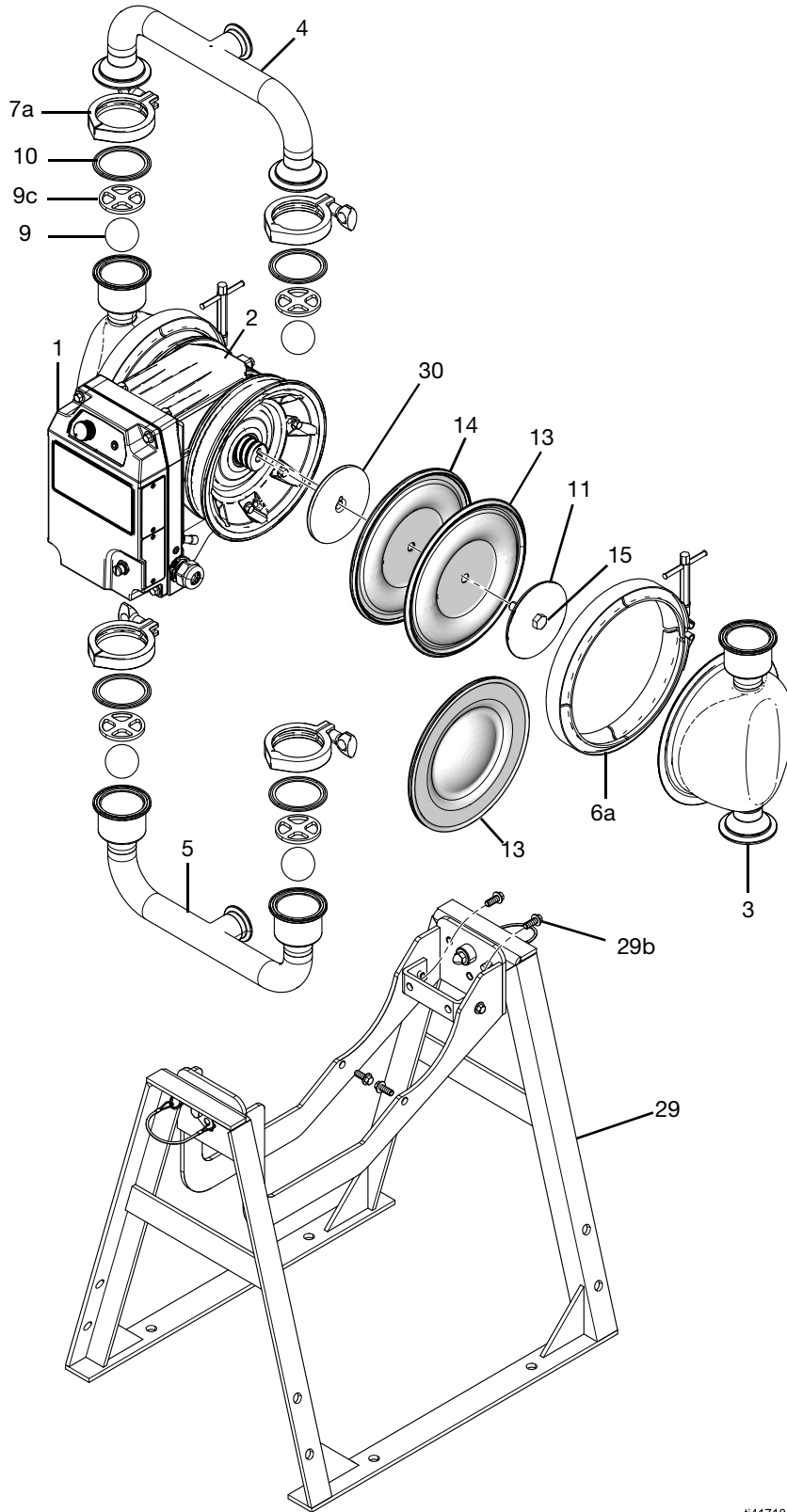
所示为 h30 (QHC) 高卫生级型号 (HE3000Z 型号)

h80 (QHD) 型号



ti41667a

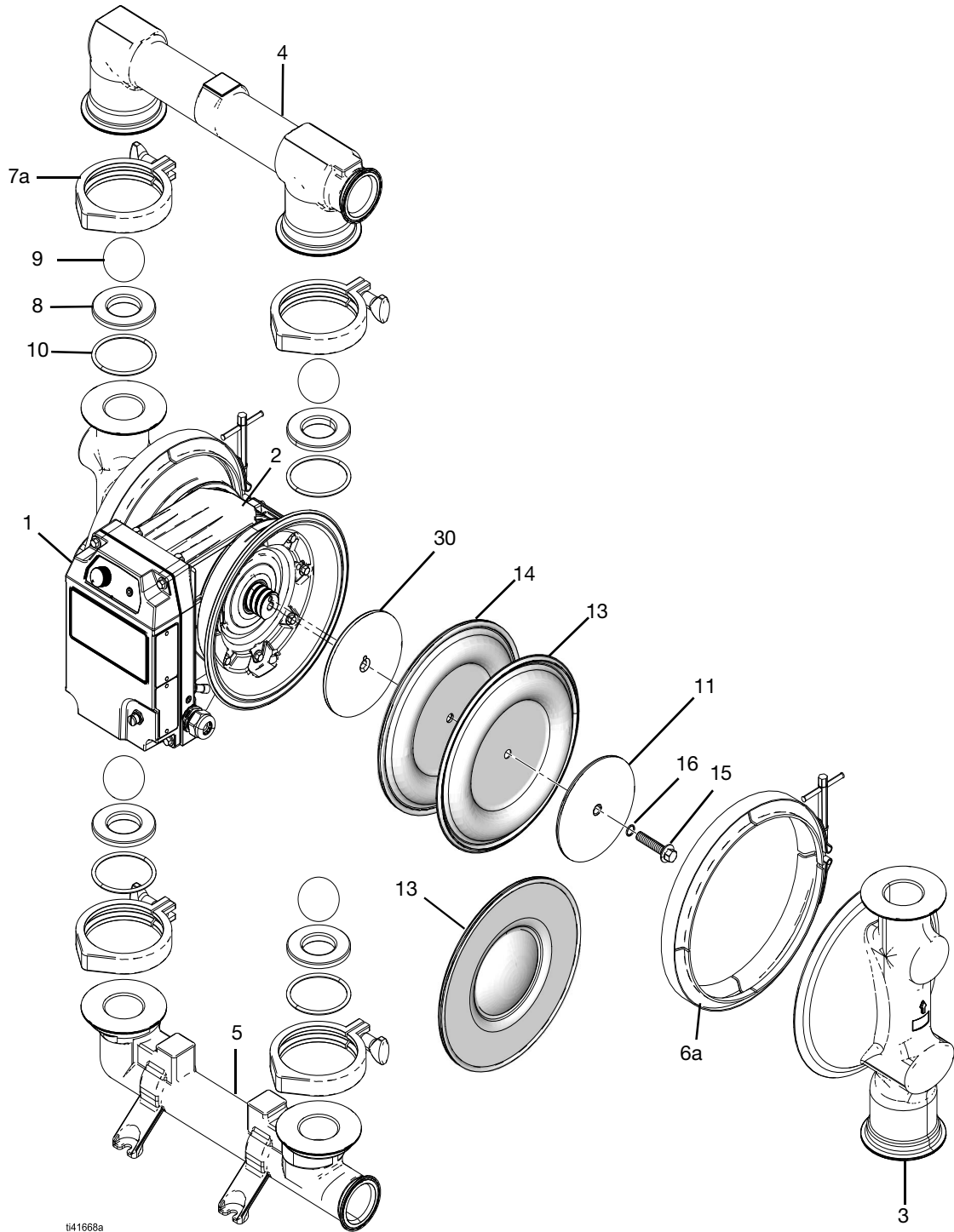
所示为 h80 (QHD) 食品级型号 (HE600Z 型号)



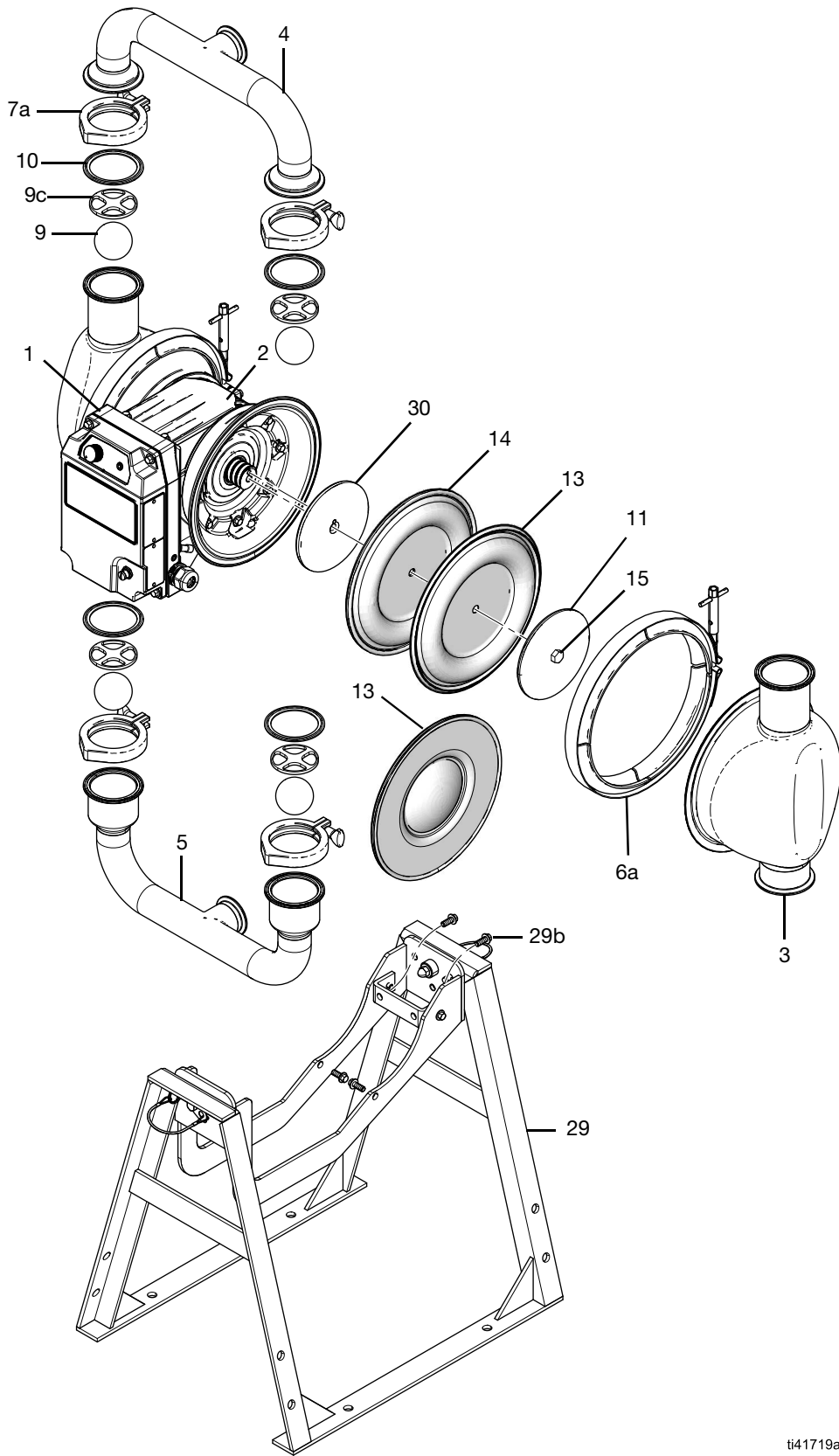
t41718a

所示为 h80 (QHD) 高卫生级型号 (HE600Z 型号)

h120 (QHE) 型号



所示为 h120 (QHE) 食品级型号 (HE12000Z 型号)



所示为 h120 (QHE) 高卫生级型号 (HE12000Z 型号)

ti41719a

零件清单

除非另有说明，否则单独出售零件。

参考号	零配件	说明	数量
1†	---	模块，马达	1
2		模块，定子罩	1
	25V114	适用于 FG 型号	
	25V115	对于 HS、PHh 和 3A 型号	
3	---	盖子，流体；参见第 11 页	2
4	---	歧管，出口；参见第 12 页	1
4b†	---	插头，出口歧管；随附参考 4	0 或 1
5	---	歧管，入口；参见第 12 页	1
5b†	---	插头，入口歧管；随附参考 5	0 或 1
6a†	---	管夹，流体盖；参见第 13 页	0 或 2
7a†	---	管夹，歧管；参见第 13 页	0 或 4
8	---	阀座，阀球或阀瓣，参见第 19 页	4
9	---	止回阀，阀球或阀瓣，参见第 19 页	4
9c†	---	止块，阀球；仅适用于特定型号；未示出；参见第 14 页	0 或 4
10†	---	密封件，接缝；参见第 14 页	0 或 4 或 8
11	---	板，隔膜，流体侧；参见第 15 页	2
13	---	隔膜	2
14†	---	隔膜，支撑板	0 或 2
15	---	紧固件，参见第 16 页	2
16†	---	密封件，填缝；参见第 19 页	0 或 2
29†	---	支架，机架，仅适用于特定型号；包括参考 29b；参见第 16 页	0 或 1
29b†	---	紧固件，支架，组件；仅适用于特定型号；包含参考 29	0 或 1
30		板子，隔膜，空气侧	2
	16D326	适用于 h30 (QHC) 型号	
	19D142	适用于 h80 (QHD) 型号	
	19D143	适用于 h120 (QHE)	

--- 不单独可用或零件编号有所不同。

† 并非所有型号均包含。

‡ 有关特定马达型号，请参见马达手册。参见**相关手册**（第 2 页）。

* 零件未随附于设备中。

注意：免费提供各种安全标牌、标签及卡片替换件。

流体盖

流体盖					
参考号	浸液部分材料	零件			
		h30 (QHC)	h80 (QHD)	h120 (QHE)	
3	金属	FG	277262	277263	277264
		HS	25N995	17Z576	25E575
				25N997 (适用于带 FL 止回阀的 HS 型号)	
		PH	25P040	25P041	25P042
		3A	---	17Z576	25E575

歧管

出口歧管

出口歧管						
参考号	浸液部分材料	连接	止回阀	零件		
				h30 (QHC)	h80 (QHD)	h120 (QHE)
4	FG	S13	-	277266	277268	277270
		S14	-	24U581	24U583	24U585
	HS	SSA	-	25P019	25P021	25E578
			FL	---	25P023	25E579
		SSB	-	19B035	19B037	19B031
			FL	---	19B041	19B028
	PH	SSA	-	17Z575	25P049	25P053
		SSB	-	---	---	---
	3A	SSA	-	---	25P021	25E578
			FL	---	25P023	---
		SSB	-	---	19B037	19B031
			FL	---	19B041	---

入口歧管

入口歧管						
参考号	浸液部分材料	连接	止回阀	零件		
				h30 (QHC)	h80 (QHD)	h120 (QHE)
5	FG	S13	-	277265	277267	277269
		S14	-	24U580	24U582	24U584
	HS	SSA	-	25P018	25P020	25E580
			FL	---	25P022	---
		SSB	-	19B034	19B036	19B030
			FL	---	19B040	---
	PH	SSA	-	25P044	25P048	25P052
		SSB	-	---	---	---
	3A	SSA	-	---	25P020	25E580
			FL	---	25P022	---
		SSB	-	---	19B036	19B030
			FL	---	19B040	---

流体盖管夹

流体盖管夹								
参考号	浸液部分材料		h30 (QHC)		h80 (QHD)		h120 (QHE)	
			零件	数量	零件	数量	零件	数量
6a	金属	FG	18F507	2	15G699	2	26C048	2
		HS	18F507	2	15H341	2	25P107	2
		PH	18F507	2	15H341	2	25P107	2
		3A	---	0	15H341	2	25P107	2

歧管管夹

歧管管夹								
参考号	浸液部分材料		h30 (QHC)		h80 (QHD)		h120 (QHE)	
			零件	数量	零件	数量	零件	数量
7a	金属	FG	620223	4	15D475	4	510490	4
		HS	500984	4	620223	4	15D475	4
		PH	500984	4	620223	4	15D475	4
		3A	---	0	620223	4	15D475	4

阀座

阀座					
参考号	浸液部分材料	阀座材料	零件		
			h30 (QHC)	h80 (QHD)	h120 (QHE)
8	FG	SS	25A276 [◆]	26B430 [◆]	26C568 [◆]
	HS*	---	---	---	---
	PH*	---	---	---	---
	3A*	---	---	---	---

* 阀座 (8) 包含在歧管 (4, 5) 或流体盖 (3) 中。

◆ 项为套件。

套件包括：

- 4 个阀座 (8)

止回阀

止回阀					
参考号	止回阀材料		零件		
			h30 (QHC)	h80 (QHD)	h120 (QHE)
9	塑料	BN	D07070 [◆]	D0B070 [◆]	D0F070 [◆]
		EP	26B165 [◆]	25R607 [◆]	26B350 [◆]
		FK	D07080 [◆]	D0B080 [◆]	D0F080 [◆]
		PT	D07010 [◆]	D0B010 [◆]	D0F010 [◆]
		SP	D07060 [◆]	D0B060 [◆]	D0F060 [◆]
	金属	FL	---	25P088 [◆]	---
	塑料和金属	CW	25A299 [◆]	26B431 [◆]	D0F0H0 [◆]

◆ 项为套件。

套件包括：

- 4 个止回阀 (9)

止回阀止块

止回阀止块				
参考号	浸液部分材料	零件		
		h30 (QHC)	h80 (QHD)	h120 (QHE)
9c	FG	---	---	---
	HS	25P089 [◆]	25P100 [◆]	25E584 [◆]
	PH	25P089 [◆]	25P100 [◆]	25E584 [◆]
	3A	25P089 [◆]	25P100 [◆]	25E584 [◆]

◆ 项为套件。

套件包括：

- 4 个止回阀止块 (9c)

歧管密封件

歧管密封件						
参考号	歧管密封材料	浸液部分材料	零件			
			h30 (QHC)	h80 (QHD)	h120 (QHE)	
10	BN	FG	25V081 [◆]	---	---	
		HS	25R600 [◆]	25R601 [◆]	25R602 [◆]	
		PH	25R600 [◆]	25R601 [◆]	25R602 [◆]	
		3A	25R600 [◆]	25R601 [◆]	25R602 [◆]	
		EP	FG	26B689 [◆]	---	26B355 [◆]
	EP	HS	25P060 [◆]	25P061 [◆]	25P063 [◆]	
		PH	25P060 [◆]	25P061 [◆]	25P063 [◆]	
		3A	25P060 [◆]	25P061 [◆]	25P063 [◆]	
		FK	FG	26A890 [◆]	---	26B356 [◆]
	FK	HS	26A890 [◆]	26A891 [◆]	26A892 [◆]	
		PH	26A890 [◆]	26A891 [◆]	26A892 [◆]	
		3A	26A890 [◆]	26A891 [◆]	26A892 [◆]	
		PT	FG	26B690 [◆]	26B255 [◆]	26B354 [◆]
		HS	---	---	---	
	PT	PH	---	---	---	
		3A	---	---	---	

◆ 项为套件。

套件包括：

- 4 或 8 个密封件 (10)，按需

流体盘

流体盘				
参考号	浸液部分材料	h30 (QHC)	h80 (QHD)	h120 (QHE)
11	FG	15C039	189309	189299
	HS	25P117	15K288	15D018
	PH	25P117	15K288	15D018
	3A	---	15K288	15D018

隔膜

隔膜					
参考号	隔膜材料	浸液部分材料	零件		
			h30 (QHC)	h80 (QHD)	h120 (QHE)
13, 14	BN	FG	25V216 [◆]	25V200 [◆]	25V207 [◆]
		HS			
		PH			
		3A			
	EO	FG	---	25V228 [◆]	25V215 [◆]
		HS	---		
		PH	---		
		3A	---		
	FK	FG	25V217 [◆]	25V201 [◆]	25V208 [◆]
		HS			
		PH			
		3A			
	PO	FG	25V219 [◆]	25V205 [◆]	25V214 [◆]
		HS			
		PH			
		3A			
	PS	FG	25P131 [◆]	25P207 [◆]	25P266 [◆]
		HS			
		PH			
		3A			
	SP	FG	25V218 [◆]	25V203 [◆]	25V209 [◆]
		HS			
		PH			
		3A			

◆ 项为套件。

套件包括：

- 2 个隔膜 (13)
- 2 个隔膜支架 (14, 如果适用)
- 2 个密封件 (16, 如果适用)
- 1 包厌氧胶粘剂

隔膜紧固件

隔膜紧固件			
参考号	零件		
	h30	h80	h120
15	189044	189410	189410

支架

支架					
参考号	浸液部分材料	h30 (QHC) 1 英寸端口	h80 (QHD) 2 英寸端口	h120 (QHE) 2 和 3 英寸端口	h120 (QHE) 4 英寸端口
29	FG	---	25U279	25U279	(4) 垂直 (3) 水平
	HS	19C461	---	25U279	---
	PH	19C461	---	25U279	---
	3A	19C461	---	25U279	---

推车

推车			
参考号	h30 (QHC)	h80 (QHD)	h120 (QHE)
	25U599	25U599	25U599 HS, PH, 3A

维护支架

维护支架		
参考号	零配件	描述
31	18F978	支架, 维护

流体维修套件

有关阀座、止回阀，隔膜和密封材料的定义，请参见配置说明表，第 3 页。

根据需要，所有流体维修套件包括：

- 4 个阀座
- 4-8 个歧管垫圈
- 4 个止回阀
- 2 个隔膜
- 2 个隔膜支撑板
- 2 个隔膜螺栓
- 2 个隔膜螺栓 O 型圈
- 1 支胶粘剂

h30 (QHC)

h30 (QHC)	
零件	阀座，止回阀，隔膜，密封材料
浸液部分：FG	
25V230	SS,CW,PO,PT
25V231	SS,CW,PO,EP
25V232	SS,CW,PS,EP
25V233	SS,CW,PS,PT
25V234	SS,CW,SP,PT
25V235	SS,CW,SP,EP
25V236	SS,FK,FK,FK
25V237	SS,PT,PO,PT
25V238	SS,PT,PO,EP
25V239	SS,PT,PS,PT
25V240	SS,PT,PS,EP
25V242	SS,SP,SP,PT
25V243	SS,SP,SP,EP
25V244	SS,BN,BN,BN
浸液部分：HS, PH, 3A	
25V246	--,CW,PO,EP
25V247	--,CW,PS,EP
25V250	--,CW,SP,EP
25V251	--,FK,FK,FK
25V253	--,PT,PO,EP

h30 (QHC)	
零件	阀座，止回阀，隔膜，密封材料
25V255	--,PT,PS,EP
25V257	--,SP,SP,EP
25V258	--,BN,BN,BN

h80 (QHD)

h80 (QHD)	
零件	阀座，止回阀，隔膜，密封材料
浸液部分：FG	
25V323	SS,CW,PO,PT
25V324	SS,CW,PS,PT
25V325	SS,CW,SP,PT
25V326	SS,CW,SP,EP
25V327	SS,FK,FK,FK
25V328	SS,PT,PO,PT
25V329	SS,PT,PS,PT
25V330	SS,SP,SP,EP
25V331	SS,BN,BN,EP
25V332	SS,EP,EO,EP
25V333	SS,PT,EO,EP
25V334	SS,CW,EO,EP
浸液部分：HS, PH, 3A	
25V335	--,CW,PO,EP
25V336	--,CW,PS,EP
25V337	--,CW,SP,EP
25V338	--,FK,FK,FK
25V339	--,PT,PO,EP
25V340	--,PT,PS,EP
25V341	--,SP,SP,EP
25V342	--,BN,BN,BN
25V343	--,EP,EO,EP
25V344	--,PT,EO,EP

h80 (QHD)	
零件	阀座，止回阀，隔膜，密封材料
25V345	--,CW,EO,EP
25V346	FL,--,PO,EP
25V347	FL,--,PS,EP
25V348	FL,--,SP,EP
25V349	FL,--,FK,FK

h120 (QHE)

h120	
零件	阀座，止回阀，隔膜，密封材料
浸液部分：FG	
25V375	SS,CW,PO,PT
25V376	SS,CW,PS,PT
25V377	SS,CW,SP,PT
25V378	SS,CW,SP,EP
25V379	SS,FK,FK,FK
25V380	SS,PT,PO,PT
25V381	SS,PT,PS,PT
25V382	SS,SP,SP,EP
25V383	SS,BN,BN,EP
25V384	SS,EP,EO,EP
25V385	SS,PT,EO,EP
25V386	SS,CW,EO,EP
浸液部分：HS, PH, 3A	
25V387	--,CW,PO,EP
25V388	--,CW,PS,EP
25V389	--,CW,SP,EP
25V390	--,FK,FK,FK
25V391	--,PT,PO,EP
25V392	--,PT,PS,EP
25V394	--,SP,SP,EP
25V395	--,BN,BN,BN
25V396	--,EP,EO,EP
25V397	--,PT,EO,EP
25V399	--,CW,EO,EP

Graco 标准保修

Graco 保证，本文件中提及的所有由 GRACO 制造并标有其名称的设备在出售给原始购买者之日不存在材料和工艺缺陷。除了固瑞克公布的任何特别、延长或有限担保以外，固瑞克将从销售之日起算提供十二个月的保修期，修理或更换任何固瑞克认为有缺陷的设备部件。本保修仅当设备按照 Graco 的书面建议安装、操作和维护时适用。

对于一般性的磨损或者由于安装不当、使用不当、磨损、锈蚀、维护不当或不正确、过失、意外事故、人为破坏或使用非固瑞克公司的部件代替而导致的任何故障、损坏或磨损均不包括在本保修的保修范围之内而且固瑞克公司不承担任何责任。固瑞克也不会对由非固瑞克提供的结构、附件、设备或材料与固瑞克设备不兼容，或不当设计、制造、安装、操作或对非固瑞克提供的结构、附件、设备或材料维护所导致的故障、损坏或磨损承担任何责任。

本保修书的前提条件是，以预付运费的方式将声称有缺陷的设备送回给固瑞克公司授权的经销商，以核查所声称的缺陷。如果核实所声称的缺陷存在，固瑞克将免费修理或更换所有缺陷零件。设备将以预付运费的方式退回至原始购买者。若设备经检查后未发现任何材料或加工缺陷，且设备需要修理的情况下，则需要支付一定的费用进行修理，此费用包括部件、人工及运输成本。

本保修具有唯一性，可代替任何其他保证，无论明示或默示，包括但不限于关于适用性或适于特定用途的保证。

以上所述为违反保修承诺情况下固瑞克公司应负责任和买方应得补偿标准。买方同意不享受任何其他补偿（包括但不限于因利润损失、销售损失、人员伤亡或财产损害的带来的附带及从属损失，或任何其他附带及从属损失）。任何针对本担保的诉讼必须在设备售出后二 (2) 年内提出。

对于由固瑞克销售但非由固瑞克制造的配件、设备、材料或零件，固瑞克不做任何保证，并且不承担有关适销性和适于特定用途的所有默示保证的任何责任。售出的非由固瑞克生产的零件（如电动马达、开关、软管等）受其制造商的保修条款（如果有）约束。固瑞克将为购买者提供合理帮助，以帮助购买者对违反该等保修的行为进行索赔。

在任何情况下，固瑞克不会对由固瑞克所提供的设备或销售的产品或其他任何货物的装置、性能或使用所造成的间接、附带、特殊或继发性损害承担任何责任，不论是否因为违反合同、违反保证、固瑞克的过失或任何其他原因。

对于 GRACO 公司的加拿大用户

各当事人承认他们已要求用英语制订本文及所订立、提出或制定的依此或直接或间接与此有关的所有文件、通知及诉讼。双方确认同意，本文件以及直接或间接地与有关程序相关或作为有关程序的结果而执行、给出或提交的所有文件、意见和司法程序，将用英语撰写。

固瑞克信息

有关固瑞克产品的最新信息，请访问 www.graco.com。

有关专利信息，请参见 www.graco.com/patents。

如需订购，请联系您的固瑞克经销商或致电了解离您最近的经销商。

电话：612-623-6921 或免费电话：1-800-328-0211，传真：612-378-3505

本文件中的所有书面和视觉资料均为发布时的最新产品信息。
固瑞克保留随时变更内容的权利，恕不另行通知。

技术手册原文翻译。本手册包括英文。MM 3A9287

固瑞克总部：明尼阿波利斯

国际办事处：比利时、中国、日本、韩国

GRACO INC. 及其子公司 • P.O. BOX 1441 • MINNEAPOLIS MN 55440-1441 • USA

Copyright 2022, Graco Inc. Graco 所有制造地点都经过 ISO 9001 标准认证。

www.graco.com

修订版 E，2023 年 6 月