

# QUANTM™ -Pumpen, Hygienische Modelle

3A7174E

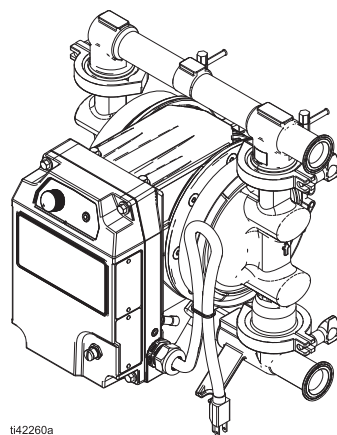
DE

**Elektrisch betriebene Doppelmembranpumpen mit integriertem Elektroantrieb für Flüssigkeitsförderanwendungen. Nicht für die Verwendung mit Benzin geeignet. Nur für den professionellen Gebrauch.**

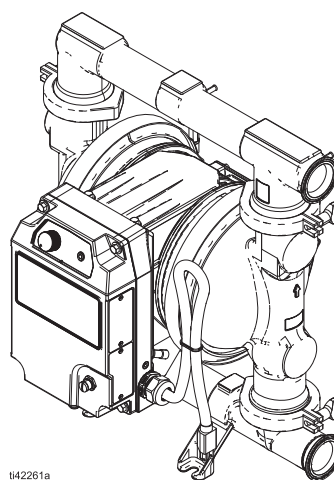


## Wichtige Sicherheitshinweise

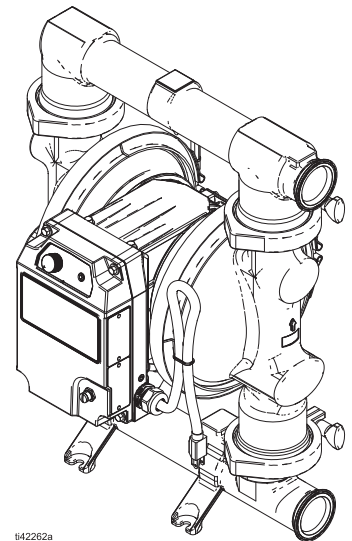
Alle Warnhinweise und Anweisungen in diesem Handbuch und damit zusammenhängenden Handbüchern vor Verwendung des Geräts gründlich lesen. Bewahren Sie diese Anweisungen sorgfältig auf.



ti42260a

**h30 (QHC) Modell**

ti42261a

**h80 (QHD) Modell**

ti42262a

**h120 (QHE) Modell**

# Inhalt

<b>Sachverwandte Handbücher</b> .....	<b>2</b>	<b>Rückschlagventile</b> .....	<b>14</b>
<b>Konfigurationsmatrix</b> .....	<b>3</b>	Rückschlagventil-Anschläge.....	14
<b>Teile</b> .....	<b>5</b>	<b>Verteilerdichtungen</b> .....	<b>14</b>
h30 (QHC) Modelle.....	5	<b>Materialplatten</b> .....	<b>15</b>
h80 (QHD) Modelle.....	7	<b>Membranen</b> .....	<b>15</b>
h120 (QHE) Modelle.....	9	<b>Membranbefestigungen</b> .....	<b>16</b>
Teilleiste.....	11	<b>Ständer</b> .....	<b>16</b>
<b>Materialabdeckungen</b> .....	<b>11</b>	<b>Fahrgestell</b> .....	<b>16</b>
<b>Verteiler</b> .....	<b>12</b>	<b>Ständer der Wartungshalterung</b> .....	<b>16</b>
Auslassverteiler.....	12	<b>Materialreparatursätze</b> .....	<b>17</b>
Einlassverteiler.....	12	h30 (QHC).....	17
<b>Klemmen für Materialabdeckungen</b> .....	<b>13</b>	h80 (QHD).....	17
<b>Klemmen für Verteiler</b> .....	<b>13</b>	h120 (QHE).....	18
<b>Sitze</b> .....	<b>13</b>	<b>Graco-Standardgarantie</b> .....	<b>20</b>

## Sachverwandte Handbücher

Handbuchnummer (Englisch)	Beschreibung	Referenz
3A7637	QUANTM Elektromotor, Reparatur-Teile	Motorhandbuch
3A9286	QUANTM-Pumpen, Anleitungen, hygienische Modelle	Handbücher zur Pumpe

# Konfigurationsmatrix

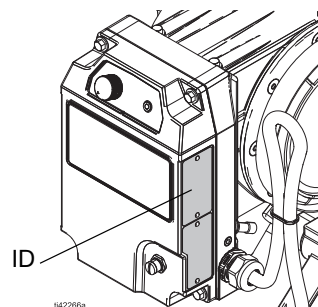
Notieren Sie sich die Modellnummer und die Konfigurationsreihenfolge auf dem Typenschild (ID) Ihres Geräts, die Ihnen bei der Bestellung von Ersatzteilen helfen.

**Modell Teilenummer:**

---

**Konfigurationssequenz:**

---



## Beispiel einer Konfigurationsequenz: QHC-FGFF1ACACBNBNA10021

Q	H	C	FG	FF1	AC	AC	BN	BN	A1	00	21
Marke	Anwendung	Modell	Material des materialberührten Bereichs	Motor	Sitzmaterial	Material prüfen	Material der Membrane	Material der Verteilerdichtung	Anschluss	Optionen	Material-zertifizierungen

**HINWEIS:** Nicht alle Kombinationen sind möglich. Erkundigen Sie sich bei Ihrem örtlichen Händler.

Marke		Anwendung		Modell		Material des materialberührten Bereichs	
Q	QUANTM	H	Hygienisch (h)	C	30 (1 Zoll-Anschluss)	FG	Lebensmitteltauglicher Edelstahl, Microfinish 125 (Guss CF8M)
				D	80 (1-1/2 Zoll-Anschluss)	HS	Hygienisch, Edelstahl, 32 Microfinish
				E	120 (2 Zoll-Anschluss)	PH	Pharmazeutisch, Edelstahl, Microfinish 20
				F	120 (3 Zoll-Anschluss)	3A	3-A Hygienisch, Edelstahl, Microfinish 32
				G	120 (4 Zoll-Anschluss)		

## Motor

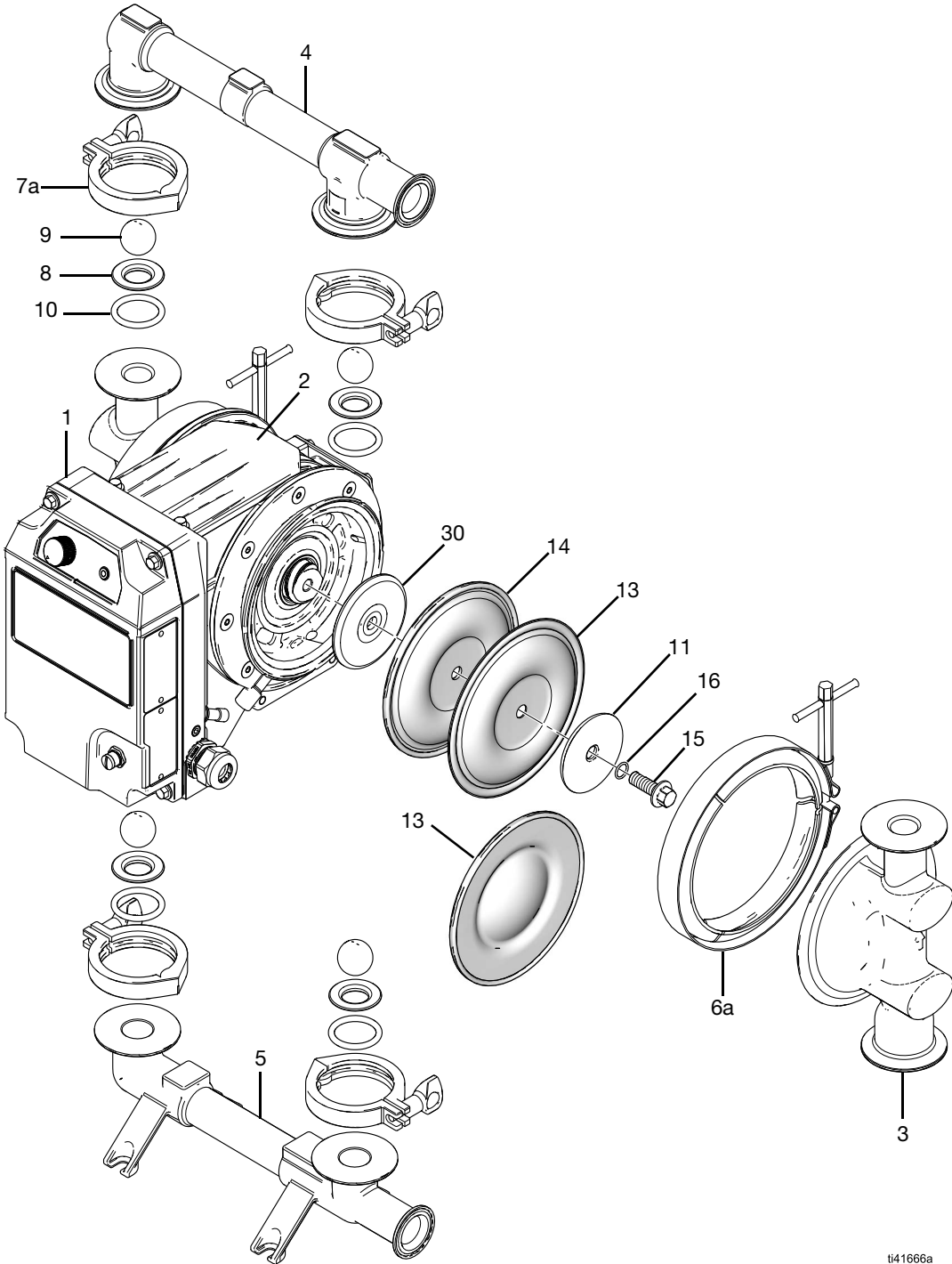
	Antrieb	Beschichten	Eingangsspannung	Phase	Standort	Leitungs-/Kabelanschluss
FF1	Aluminium-Direktantrieb	Fluorethylenpropylen-Beschichtung (FEP)	200-240 V	3-phasig	Hygienische, gewöhnliche Standorte	Kabel mit Stecker
FF2	Aluminium-Direktantrieb	FEP-Beschichtung	200-240 V	Einphasig	Hygienische, gewöhnliche Standorte	Kabel mit Stecker
FF3	Aluminium-Direktantrieb	FEP-Beschichtung	200-240 V	3-phasig	Hygienisch, Gefahrenbereiche (klassifiziert)	Kabel mit freien Anschlüssen
FF4	Aluminium-Direktantrieb	FEP-Beschichtung	200-240 V	Einphasig	Hygienische, explosive Atmosphären	Kabel mit freien Anschlüssen
FF5	Aluminium-Direktantrieb	FEP-Beschichtung	100-120 V	Einphasig	Hygienische, gewöhnliche Standorte	Kabel mit Stecker
FF6	Aluminium-Direktantrieb	FEP-Beschichtung	100-120 V	Einphasig	Hygienisch, Gefahrenbereiche (klassifiziert)	Kabel mit freien Anschlüssen

Sitzmaterial		Material prüfen		Material der Membrane		Material der Verteilerdichtung	
<b>FL</b>	Klappe, nur für Hygienemodelle	<b>BN</b>	Buna-N-Kugel	<b>BN</b>	Buna-N	--	Keine
<b>SS</b>	Edelstahl 316	<b>CW</b>	Polychloropren-Kugel, beschwert	<b>EO</b>	EPDM Umgossen	<b>BN</b>	Buna-N
		<b>EP</b>	EPDM, Kugel	<b>FK</b>	Fluorelastomer	<b>EP</b>	EPDM
		<b>FK</b>	Fluorelastomer, Kugel	<b>PO</b>	PTFE/EPDM umgossen	<b>FK</b>	Fluorelastomer
		<b>FL</b>	Klappe, Edelstahl	<b>PS</b>	PTFE/Santoprene zweiteilig	<b>PT</b>	PTFE
		<b>PT</b>	PTFE-Kugel	<b>SP</b>	Santopren		
		<b>SP</b>	Santoprene-Kugel				
Anschluss				Optionen		Materialzertifizierungen	
<b>S13</b>	Edelstahl, Standardanschlüsse, hygienische Klemme			<b>00</b>	Standard	<b>21</b>	EN 10204 Typ 2.1
<b>S14</b>	Edelstahl, Standardanschlüsse, DIN			<b>SF</b>	Klappe, hygienisch	<b>31</b>	EN 10204 Typ 3.1
<b>SSA</b>	Tri-Clamp mit Mittelanschluss						
<b>SSB</b>	DIN mit Mittelanschluss						
<b>SSE</b>	Horizontaler Wye-Verteiler Tri-Clamp						
<b>SSG</b>	Horizontal, kein Verteiler						

Auswahl des Motorantriebs			
Hygienisch - Nordamerika			
Modell	Gewöhnlicher Standort (NEMA-Stecker)	Explosionsgefährdeter Bereich (freie Anschlüsse)	Spannungsbereich/Phasenzahl
h30 (QHC)	FF1, FF5	FF3, FF6	200/240V/3-phasig 100/120V/1-phasig
h80 (QHD)	FF1	FF3	200/240V/3-phasig
h120 (QHE)	FF1	FF3	200/240V/3-phasig
Hygienisch - International			
Modell	Gewöhnlicher Standort (IEC-Stecker)	Explosionsgefährdeter Bereich (freie Anschlüsse)	Spannungsbereich/Phasenzahl
h30 (QHC)	FF2	FF4	200/240V/1-phasig
h80 (QHD)	FF2	FF4	200/240V/1-phasig
h120 (QHE)	FF2	FF4	200/240V/1-phasig

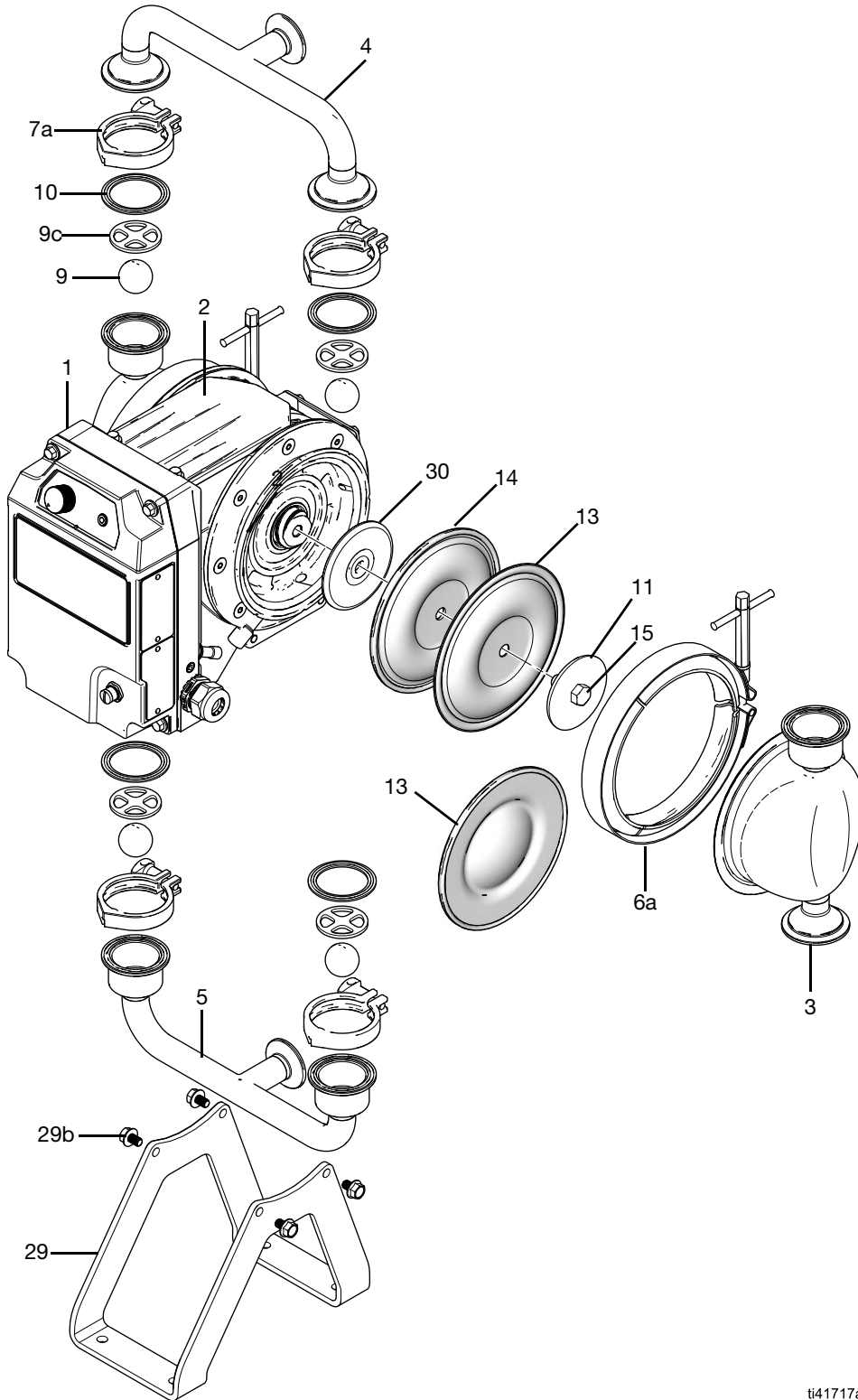
# Teile

## h30 (QHC) Modelle



ti41666a

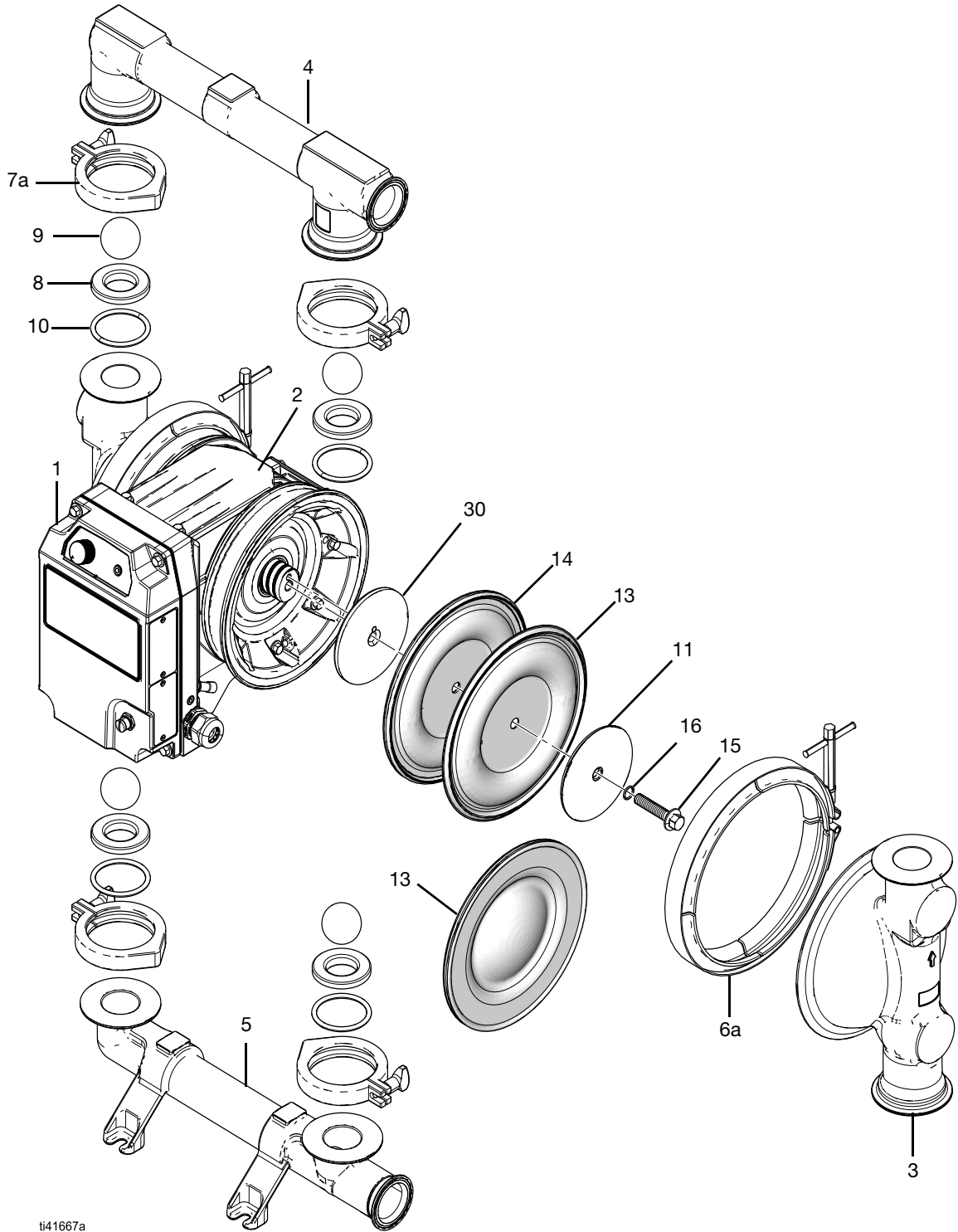
h30 (QHC) Lebensmitteltaugliches Modell abgebildet (Modell HE3000Z)



ti41717a

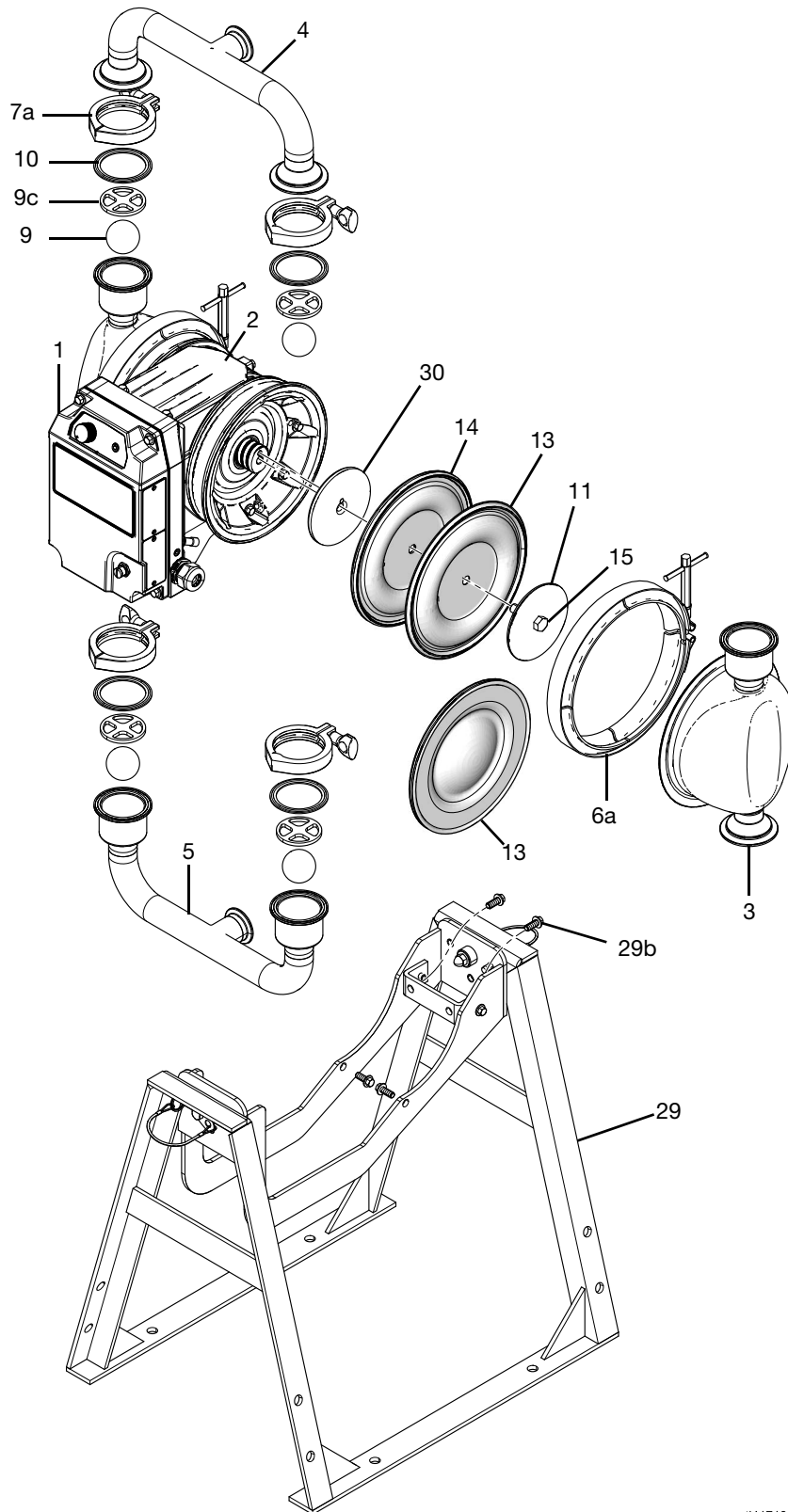
h30 (QHC) Modell für hohe hygienische Anforderungen abgebildet (Modell HE3000Z)

# h80 (QHD) Modelle



t41667a

h80 (QHD) Lebensmitteltaugliches Modell abgebildet (Modell HE600Z)

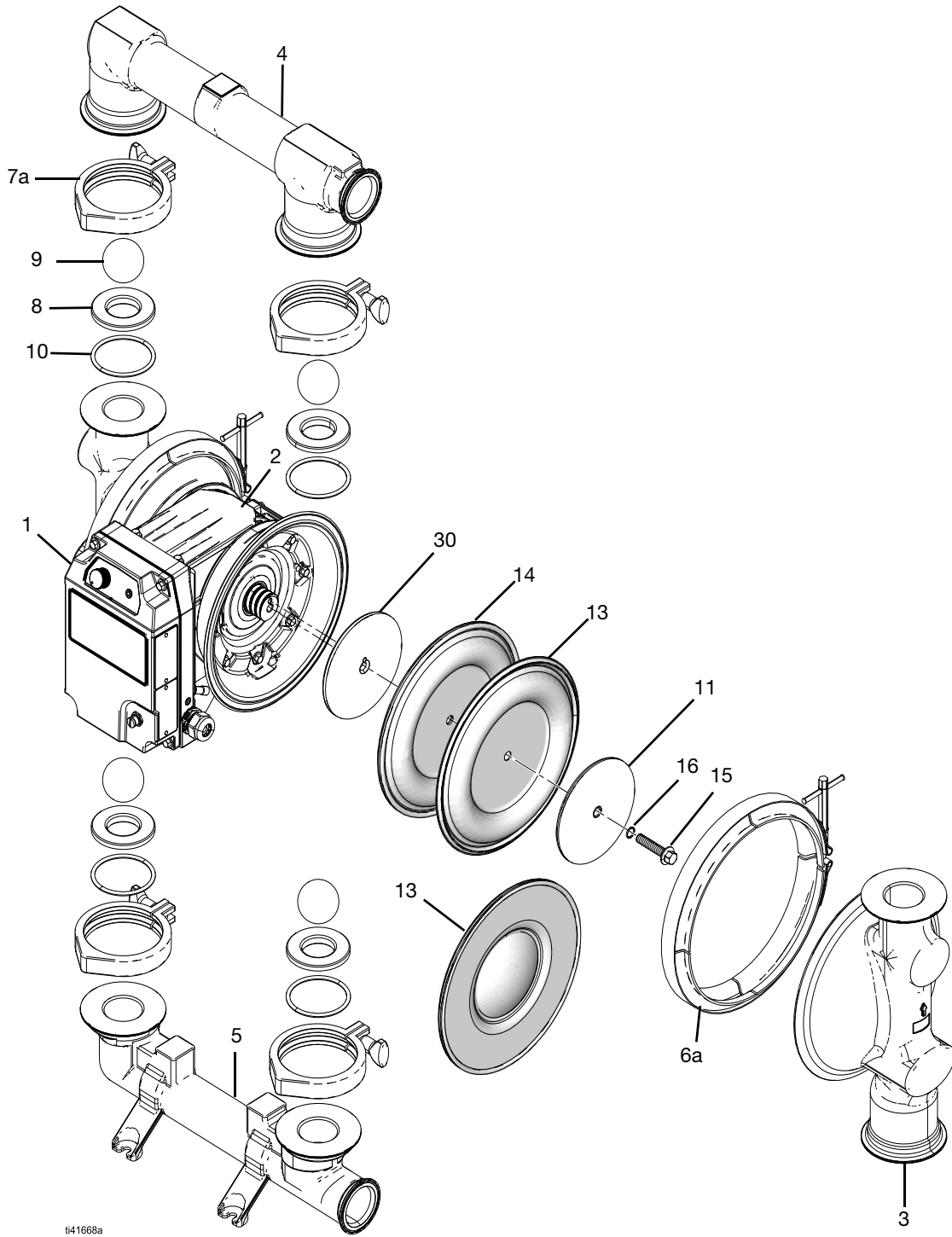


ti41718a

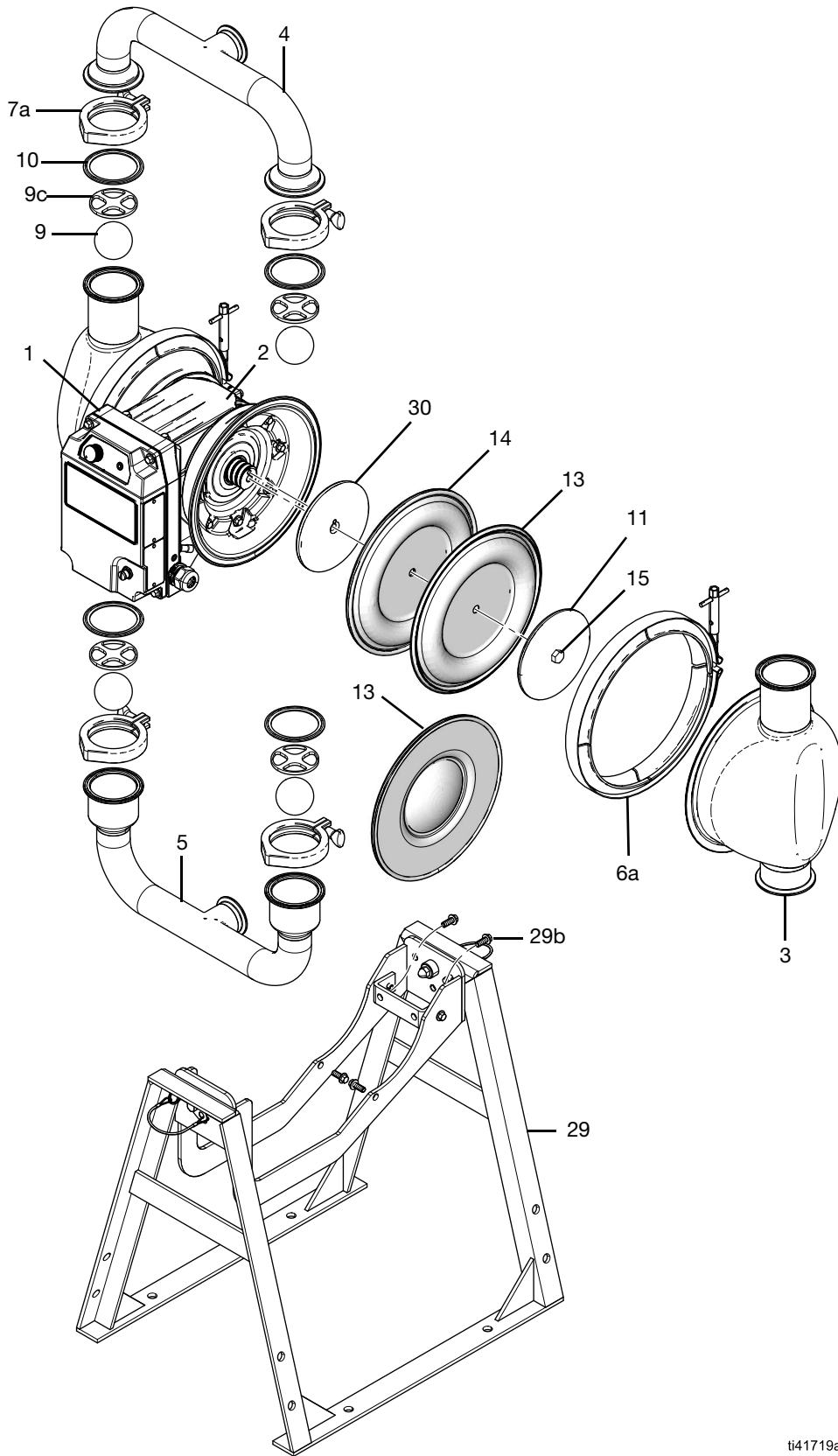
h80 (QHD) Modell für hohe hygienische Anforderungen abgebildet (Modell HE600Z)



# h120 (QHE) Modelle



h120 (QHE) Lebensmitteltaugliches Modell abgebildet (Modell HE12000Z)



ti41719a

h120 (QHE) Modell für hohe hygienische Anforderungen abgebildet (Modell HE12000Z)

## Teilleiste

Sofern nicht anders angegeben, werden die Teile einzeln verkauft.

Pos.	Teil	Beschreibung	Menge
1‡	---	MODUL, Motor	1
2		MODUL, Statorabdeckung	1
	25V114	für FG-Modelle	
	25V115	für die Modelle HS, PH und 3A	
3	---	MATERIALABDECKUNG; siehe Seite 11	2
4	---	AUSLASSVERTEILER; siehe Seite 12	1
4b†	---	STECKER, Auslassverteiler; geliefert mit Art.-Nr. 4	0 oder 1
5	---	VERTEILEREINLASS; siehe Seite 12	1
5b†	---	STECKER, Auslassverteiler; geliefert mit Art.-Nr. 5	0 oder 1
6a†	---	KLEMME, Materialabdeckung; siehe Seite 13	0 oder 2
7a†	---	KLEMME, Verteiler; siehe Seite 13	0 oder 4
8	---	SITZ, Kugel oder Klappe; siehe Seite 19	4
9	---	RÜCKSCHLAGVENTIL, Kugel oder Klappe; siehe Seite 19	4
9c†	---	RÜCKSCHLAGVENTIL, Kugel; nur für ausgewählte Modelle; nicht abgebildet; siehe Seite 14	0 oder 4
10†	---	DICHTUNG, Packung, Verteiler; siehe Seite 14	0 oder 4 oder 8
11	---	PLATTE, Membrane, Materialseite; siehe Seite 15	2
13	---	MEMBRAN	2
14†	---	MEMBRANSTÜTZE	0 oder 2
15	---	BEFESTIGUNG; siehe Seite 16	2
16†	---	DICHTUNG, Packung; siehe Seite 19	0 oder 2
29†	---	STÄNDER, Rahmen, Baugruppe; nur für ausgewählte Modelle; enthält Art.-Nr. 29b; siehe Seite 16	0 oder 1
29b†	---	BEFESTIGUNG, Ständerbau- gruppe; nur für ausgewählte Modelle; enthalten in Art.-Nr. 29	0 oder 1
30		MEMBRANPLATTE, luftseitig	2
	16D326	für h30 (QHC) Modelle	
	19D142	für h80 (QHD) Modelle	
	19D143	für h120 (QHE)	

--- Nicht separat erhältlich oder unterschiedliche Teilenummer.

† Nicht bei allen Modellen enthalten.

‡ Siehe Ihr Motorhandbuch für spezielle Motormodelle. Siehe **Sachverwandte Handbücher**, Seite 2.

\* Teil nicht im Modell enthalten.

**HINWEIS:** Zusätzliche Warnschilder, Aufkleber und Karten sind kostenlos erhältlich.

## Materialabdeckungen

Materialabdeckungen					
Pos.	Material des material-berührten Bereichs		Teil		
			h30 (QHC)	h80 (QHD)	h120 (QHE)
3	Metall	FG	277262	277263	277264
		HS	25N995	17Z576	25E575
				25N997 (für HS-Modelle mit FL-Rückschlagventilen)	
		PH	25P040	25P041	25P042
		3A	---	17Z576	25E575

# Verteiler

## Auslassverteiler

Auslassverteiler						
Pos.	Material des materialberührten Bereichs	Anschluss	Rückschlagventil	Teil		
				h30 (QHC)	h80 (QHD)	h120 (QHE)
4	FG	S13	–	277266	277268	277270
		S14	–	24U581	24U583	24U585
	HS	SSA	–	25P019	25P021	25E578
			FL	---	25P023	25E579
		SSB	–	19B035	19B037	19B031
			FL	---	19B041	19B028
	PH	SSA	–	17Z575	25P049	25P053
		SSB	–	---	---	---
	3A	SSA	–	---	25P021	25E578
			FL	---	25P023	---
		SSB	–	---	19B037	19B031
			FL	---	19B041	---

## Einlassverteiler

Einlassverteiler						
Pos.	Material des materialberührten Bereichs	Anschluss	Rückschlagventil	Teil		
				h30 (QHC)	h80 (QHD)	h120 (QHE)
5	FG	S13	–	277265	277267	277269
		S14	–	24U580	24U582	24U584
	HS	SSA	–	25P018	25P020	25E580
			FL	---	25P022	---
		SSB	–	19B034	19B036	19B030
			FL	---	19B040	---
	PH	SSA	–	25P044	25P048	25P052
		SSB	–	---	---	---
	3A	SSA	–	---	25P020	25E580
			FL	---	25P022	---
		SSB	–	---	19B036	19B030
			FL	---	19B040	---

# Klemmen für Materialabdeckungen

Klemmen für Materialabdeckungen								
Pos.	Material des materialberührten Bereichs		h30 (QHC)		h80 (QHD)		h120 (QHE)	
			Teil	Menge	Teil	Menge	Teil	Menge
6a	Metall	<b>FG</b>	18F507	2	15G699	2	26C048	2
		<b>HS</b>	18F507	2	15H341	2	25P107	2
		<b>PH</b>	18F507	2	15H341	2	25P107	2
		<b>3A</b>	---	0	15H341	2	25P107	2

# Klemmen für Verteiler

Klemmen für Verteiler								
Pos.	Material des materialberührten Bereichs		h30 (QHC)		h80 (QHD)		h120 (QHE)	
			Teil	Menge	Teil	Menge	Teil	Menge
7a	Metall	<b>FG</b>	620223	4	15D475	4	510490	4
		<b>HS</b>	500984	4	620223	4	15D475	4
		<b>PH</b>	500984	4	620223	4	15D475	4
		<b>3A</b>	---	0	620223	4	15D475	4

# Sitze

Sitze					
Pos.	Material des materialberührten Bereichs	Sitzmaterial	Teil		
			h30 (QHC)	h80 (QHD)	h120 (QHE)
8	<b>FG</b>	<b>SS</b>	25A276♦	26B430♦	26C568♦
	<b>HS*</b>	---	---	---	---
	<b>PH*</b>	---	---	---	---
	<b>3A*</b>	---	---	---	---

\* Sitz (8) im Lieferumfang des Verteilers (4, 5) oder des Materialdeckels (3) enthalten.

♦ Der Artikel ist ein Satz.

**Die Sätze enthalten:**

- 4 Sitze (8)

## Rückschlagventile

Rückschlagventile					
Pos.	Material prüfen		Teil		
			h30 (QHC)	h80 (QHD)	h120 (QHE)
9	Kunststoff	<b>BN</b>	D07070♦	D0B070♦	D0F070♦
		<b>EP</b>	26B165♦	25R607♦	26B350♦
		<b>FK</b>	D07080♦	D0B080♦	D0F080♦
		<b>PT</b>	D07010♦	D0B010♦	D0F010♦
		<b>SP</b>	D07060♦	D0B060♦	D0F060♦
	Metall	<b>FL</b>	---	25P088♦	---
	Kunststoff und Metall	<b>CW</b>	25A299♦	26B431♦	D0F0H0♦

♦ Der Artikel ist ein Satz.

### Die Sätze enthalten:

- 4 Rückschlagventile (9)

## Rückschlagventil-Anschläge

Rückschlagventil-Anschläge				
Pos.	Material des material-berührten Bereichs	Teil		
		h30 (QHC)	h80 (QHD)	h120 (QHE)
9c	<b>FG</b>	---	---	---
	<b>HS</b>	25P089♦	25P100♦	25E584♦
	<b>PH</b>	25P089♦	25P100♦	25E584♦
	<b>3A</b>	25P089♦	25P100♦	25E584♦

♦ Der Artikel ist ein Satz.

### Die Sätze enthalten:

- 4 Rückschlagventil-Anschläge (9c)

## Verteilerdichtungen

Verteilerdichtungen					
Pos.	Material der Verteilerdichtung	Material des material-berührten Bereichs	Teil		
			h30 (QHC)	h80 (QHD)	h120 (QHE)
10	<b>BN</b>	<b>FG</b>	25V081♦	---	---
		<b>HS</b>	25R600♦	25R601♦	25R602♦
		<b>PH</b>	25R600♦	25R601♦	25R602♦
		<b>3A</b>	25R600♦	25R601♦	25R602♦
		<b>EP</b>	<b>FG</b>	26B689♦	---
	<b>EP</b>	<b>HS</b>	25P060♦	25P061♦	25P063♦
		<b>PH</b>	25P060♦	25P061♦	25P063♦
		<b>3A</b>	25P060♦	25P061♦	25P063♦
		<b>FK</b>	<b>FG</b>	26A890♦	---
	<b>FK</b>	<b>HS</b>	26A890♦	26A891♦	26A892♦
		<b>PH</b>	26A890♦	26A891♦	26A892♦
		<b>3A</b>	26A890♦	26A891♦	26A892♦
		<b>PT</b>	<b>FG</b>	26B690♦	26B255♦
	<b>PT</b>	<b>HS</b>	---	---	---
		<b>PH</b>	---	---	---
		<b>3A</b>	---	---	---

♦ Der Artikel ist ein Satz.

### Die Sätze enthalten:

- 4 oder 8 Siegel (10), je nach Fall

# Materialplatten

Materialplatten				
Pos.	Material des material-berührten Bereichs	h30 (QHC)	h80 (QHD)	h120 (QHE)
11	<b>FG</b>	15C039	189309	189299
	<b>HS</b>	25P117	15K288	15D018
	<b>PH</b>	25P117	15K288	15D018
	<b>3A</b>	---	15K288	15D018

# Membranen

Membranen					
Pos.	Material der Membrane	Material des material-berührten Bereichs	Teil		
			h30 (QHC)	h80 (QHD)	h120 (QHE)
13, 14	<b>BN</b>	<b>FG</b>	25V216♦	25V200♦	25V207♦
		<b>HS</b>			
		<b>PH</b>			
		<b>3A</b>	---		
	<b>EO</b>	<b>FG</b>	---	25V228♦	25V215♦
		<b>HS</b>	---		
		<b>PH</b>	---		
		<b>3A</b>	---		
	<b>FK</b>	<b>FG</b>	25V217♦	25V201♦	25V208♦
		<b>HS</b>			
		<b>PH</b>			
		<b>3A</b>	---		
	<b>PO</b>	<b>FG</b>	25V219♦	25V205♦	25V214♦
		<b>HS</b>			
		<b>PH</b>			
		<b>3A</b>	---		
	<b>PS</b>	<b>FG</b>	25P131♦	25P207♦	25P266♦
		<b>HS</b>			
		<b>PH</b>			
		<b>3A</b>	---	---	---
<b>SP</b>	<b>FG</b>	25V218♦	25V203♦	25V209♦	
	<b>HS</b>				
	<b>PH</b>				
	<b>3A</b>	---			

♦ Der Artikel ist ein Satz.

Die Sätze enthalten:

- 2 Membranen (13)
- 2 Membranstützen (14, falls zutreffend)
- 2 Dichtungen (16, falls zutreffend)
- 1 Packung anaerober Klebstoff

## Membranbefestigungen

Membranbefestigungen			
Pos.	Teil		
	h30	h80	h120
15	189044	189410	189410

## Ständer

Ständer					
Pos.	Material des material-berührten Bereichs	h30 (QHC) 1"-Anschlüsse	h80 (QHD) 2"-Anschlüsse	h120 (QHE) 2"- und 3"-Anschlüsse	h120 (QHE) 4"-Anschlüsse
29	FG	---	25U279	25U279	25U600 vertikal; 25V102 horizontal
	HS	19C461	---	25U279	---
	PH	19C461	---	25U279	---
	3A	19C461	---	25U279	---

## Fahrgestell

Fahrgestelle			
Pos.	h30 (QHC)	h80 (QHD)	h120 (QHE)
	25U599	25U599	25U599 HS, PH, 3A

## Ständer der Wartungshalterung

Ständer der Wartungshalterung		
Pos.	Teil	Beschreibung
31	18F978	STÄNDER, Wartungshalterung



# Materialreparatursätze

Definitionen der Sitz-, Rückschlagventil-, Membran- und Dichtungsmaterialien finden Sie unter **Konfigurationsmatrix** auf Seite 3.

Alle Materialreparatursätze enthalten je nach Bedarf:

- 4 Sitze
- 4-8 Verteilerdichtungen
- 4 Rückschlagventile
- 2 Membranen
- 2 Membranstützen
- 2 Membranschrauben
- 2 O-Ringe für Membranschrauben
- 1 Klebstoff

## h30 (QHC)

h30 (QHC)	
Teil	Werkstoffe für Sitz, Rückschlagventil, Membrane, Dichtungen
<b>Materialberührter Bereich: FG</b>	
25V230	SS,CW,PO,PT
25V231	SS,CW,PO,EP
25V232	SS,CW,PS,EP
25V233	SS,CW,PS,PT
25V234	SS,CW,SP,PT
25V235	SS,CW,SP,EP
25V236	SS,FK,FK,FK
25V237	SS,PT,PO,PT
25V238	SS,PT,PO,EP
25V239	SS,PT,PS,PT
25V240	SS,PT,PS,EP
25V242	SS,SP,SP,PT
25V243	SS,SP,SP,EP
25V244	SS,BN,BN,BN
<b>Materialberührter Bereich: HS, PH, 3A</b>	
25V246	--,CW,PO,EP
25V247	--,CW,PS,EP
25V250	--,CW,SP,EP
25V251	--,FK,FK,FK
25V253	--,PT,PO,EP
25V255	--,PT,PS,EP

h30 (QHC)	
Teil	Werkstoffe für Sitz, Rückschlagventil, Membrane, Dichtungen
25V257	--,SP,SP,EP
25V258	--,BN,BN,BN

## h80 (QHD)

h80 (QHD)	
Teil	Werkstoffe für Sitz, Rückschlagventil, Membrane, Dichtungen
<b>Materialberührter Bereich: FG</b>	
25V323	SS,CW,PO,PT
25V324	SS,CW,PS,PT
25V325	SS,CW,SP,PT
25V326	SS,CW,SP,EP
25V327	SS,FK,FK,FK
25V328	SS,PT,PO,PT
25V329	SS,PT,PS,PT
25V330	SS,SP,SP,EP
25V331	SS,BN,BN,EP
25V332	SS,EP,EO,EP
25V333	SS,PT,EO,EP
25V334	SS,CW,EO,EP
<b>Materialberührter Bereich: HS, PH, 3A</b>	
25V335	--,CW,PO,EP
25V336	--,CW,PS,EP
25V337	--,CW,SP,EP
25V338	--,FK,FK,FK
25V339	--,PT,PO,EP
25V340	--,PT,PS,EP
25V341	--,SP,SP,EP
25V342	--,BN,BN,BN
25V343	--,EP,EO,EP
25V344	--,PT,EO,EP
25V345	--,CW,EO,EP

h80 (QHD)	
Teil	Werkstoffe für Sitz, Rückschlagventil, Membrane, Dichtungen
25V346	FL,--,PO,EP
25V347	FL,--,PS,EP
25V348	FL,--,SP,EP
25V349	FL,--,FK,FK

h120	
Teil	Werkstoffe für Sitz, Rückschlagventil, Membrane, Dichtungen
25V397	--,PT,EO,EP
25V399	--,CW,EO,EP

## h120 (QHE)

h120	
Teil	Werkstoffe für Sitz, Rückschlagventil, Membrane, Dichtungen
<b>Materialberührter Bereich: FG</b>	
25V375	SS,CW,PO,PT
25V376	SS,CW,PS,PT
25V377	SS,CW,SP,PT
25V378	SS,CW,SP,EP
25V379	SS,FK,FK,FK
25V380	SS,PT,PO,PT
25V381	SS,PT,PS,PT
25V382	SS,SP,SP,EP
25V383	SS,BN,BN,EP
25V384	SS,EP,EO,EP
25V385	SS,PT,EO,EP
25V386	SS,CW,EO,EP
<b>Materialberührter Bereich: HS, PH, 3A</b>	
25V387	--,CW,PO,EP
25V388	--,CW,PS,EP
25V389	--,CW,SP,EP
25V390	--,FK,FK,FK
25V391	--,PT,PO,EP
25V392	--,PT,PS,EP
25V394	--,SP,SP,EP
25V395	--,BN,BN,BN
25V396	--,EP,EO,EP



# Graco-Standardgarantie

Graco garantiert, dass alle in diesem Dokument erwähnten Geräte, die von Graco hergestellt worden sind und den Namen Graco tragen, zum Zeitpunkt des Verkaufs an den Erstkäufer frei von Material- und Verarbeitungsfehlern sind. Mit Ausnahme einer speziellen, erweiterten oder eingeschränkten Garantie, die von Graco bekannt gegeben wurde, garantiert Graco für eine Dauer von zwölf Monaten ab Kaufdatum die Reparatur oder den Austausch jedes Teiles, das von Graco als defekt anerkannt wird. Diese Garantie gilt nur dann, wenn das Gerät in Übereinstimmung mit den schriftlichen Graco-Empfehlungen installiert, betrieben und gewartet wurde.

Diese Garantie erstreckt sich nicht auf allgemeinen Verschleiß, Fehlfunktionen, Beschädigungen oder Verschleiß aufgrund fehlerhafter Installation, falscher Anwendung, Abrieb, Korrosion, inadäquater oder falscher Wartung, Fahrlässigkeit, Unfall, Durchführung unerlaubter Veränderungen oder Einbau von Teilen, die keine Originalteile von Graco sind, und Graco kann für derartige Fehlfunktionen, Beschädigungen oder Verschleiß nicht haftbar gemacht werden. Ebenso wenig kann Graco für Fehlfunktionen, Beschädigungen oder Verschleiß aufgrund einer Unverträglichkeit von Graco-Geräten mit Strukturen, Zubehörteilen, Geräten oder Materialien anderer Hersteller oder durch falsche Bauweise, Herstellung, Installation, Betrieb oder Wartung von Strukturen, Zubehörteilen, Geräten oder Materialien anderer Hersteller haftbar gemacht werden.

Diese Garantie gilt unter der Bedingung, dass das Gerät, für das die Garantieleistungen beansprucht werden, kostenfrei an einen autorisierten Graco-Vertragshändler geschickt wird, um den behaupteten Schaden bestätigen zu lassen. Wird der beanstandete Schaden bestätigt, so wird jedes beschädigte Teil von Graco kostenlos repariert oder ausgetauscht. Das Gerät wird kostenfrei an den Originalkäufer zurückgeschickt. Sollte sich bei der Überprüfung des Geräts kein Material- oder Verarbeitungsfehler nachweisen lassen, so werden die Reparaturen zu einem angemessenen Preis durchgeführt, der die Kosten für Ersatzteile, Arbeit und Transport enthalten kann.

**DIESE GARANTIE HAT AUSSCHLIESSENDE GÜLTIGKEIT UND GILT ANSTELLE VON JEDLICHEN ANDEREN GARANTIEN, SEIEN SIE AUSDRÜCKLICH ODER IMPLIZIT, UND ZWAR EINSCHLIESSLICH, JEDOCH NICHT AUSSCHLIESSLICH, DER GARANTIE, DASS DIE WAREN VON DURCHSCHNITTLICHER QUALITÄT UND FÜR DEN NORMALEN GEBRAUCH SOWIE FÜR EINEN BESTIMMTEN ZWECK GEEIGNET SIND.**

Die einzige Verpflichtung von Graco sowie das einzige Rechtsmittel des Käufers bei Nichteinhaltung der Garantiepflichten ergeben sich aus dem oben Dargelegten. Der Käufer erkennt an, dass kein anderes Rechtsmittel (insbesondere Schadensersatzforderungen für Gewinnverluste, nicht zustande gekommene Verkaufsabschlüsse, Personen- oder Sachschäden oder andere Folgeschäden) zulässig ist. Jede Nichteinhaltung der Garantiepflichten ist innerhalb von zwei (2) Jahren ab Kaufdatum anzuzeigen.

**GRACO GIBT KEINERLEI GARANTIEN – WEDER AUSDRÜCKLICH NOCH STILLSCHWEIGEND EINGESCHLOSSEN – IM HINBLICK AUF DIE MARKTFÄHIGKEIT UND EIGNUNG FÜR EINEN BESTIMMTEN ZWECK DER ZUBEHÖRTEILE, GERÄTE, MATERIALIEN ODER KOMPONENTEN AB, DIE VON GRACO VERKAUFT, NICHT ABER VON GRACO HERGESTELLT WERDEN.** Diese von Graco verkauften, aber nicht von Graco hergestellten Teile (wie zum Beispiel Elektromotoren, Schalter, Schläuche usw.) unterliegen den Garantieleistungen der jeweiligen Hersteller. Graco unterstützt die Käufer bei der Geltendmachung eventueller Garantieansprüche nach Maßgabe.

Auf keinen Fall kann Graco für indirekte, beiläufig entstandene, spezielle oder Folgeschäden haftbar gemacht werden, die sich aus der Lieferung von Geräten durch Graco unter diesen Bestimmungen ergeben, oder der Lieferung, Leistung oder Verwendung irgendwelcher Produkte oder anderer Güter, die unter diesen Bestimmungen verkauft werden, sei es aufgrund eines Vertragsbruches, einer Nichteinhaltung der Garantiepflichten, einer Fahrlässigkeit von Graco oder sonstigem.

## Graco-Informationen

Besuchen Sie [www.graco.com](http://www.graco.com), um die neuesten Informationen über Graco-Produkte zu erhalten.

Patentinformationen finden Sie unter [www.graco.com/patents](http://www.graco.com/patents).

**FÜR EINE BESTELLUNG** nehmen Sie bitte mit Ihrem Graco-Händler Kontakt auf, oder rufen Sie an, um den Standort eines Händlers in Ihrer Nähe zu erfahren.

**Telefon:** 612-623-6921 **oder gebührenfrei:** 1-800-328-0211, **Fax:** 612-378-3505

*Alle Angaben und Abbildungen in diesem Dokument stellen die zum Zeitpunkt der Veröffentlichung erhältlichen neuesten Produktinformationen dar. Graco behält sich das Recht vor, jederzeit ohne Vorankündigung Änderungen vorzunehmen.*

Übersetzung der Originalbetriebsanleitung. This manual contains German. MM 3A9287

**Graco-Unternehmenszentrale:** Minneapolis

**Internationale Büros:** Belgien, China, Japan, Korea

**GRACO INC. AND SUBSIDIARIES • P.O. BOX 1441 • MINNEAPOLIS MN 55440-1441 • USA**  
Copyright 2022, Graco Inc. Alle Produktionsstandorte von Graco sind zertifiziert nach ISO 9001.

[www.graco.com](http://www.graco.com)  
Version E, Juni 2023