

QUANTM™ Pompe, modelli igienici

3A7185E

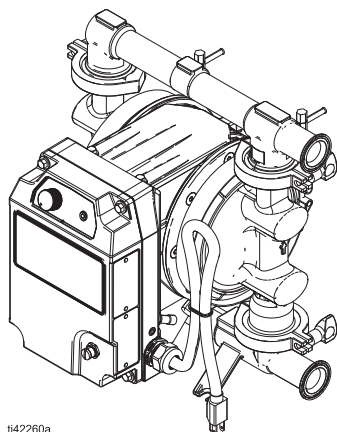
IT

Pompe a diaframma ad azionamento elettrico (EODD) con azionamento elettrico integrato per applicazioni di trasferimento di fluidi. Non per uso con benzina. Esclusivamente per utilizzo professionale.

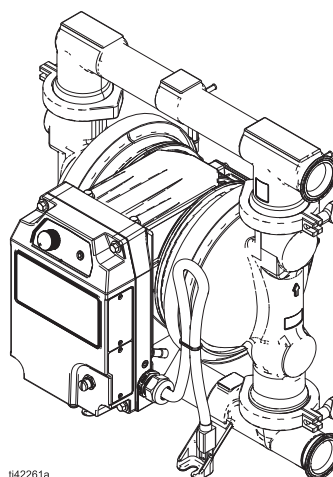


Importanti istruzioni sulla sicurezza

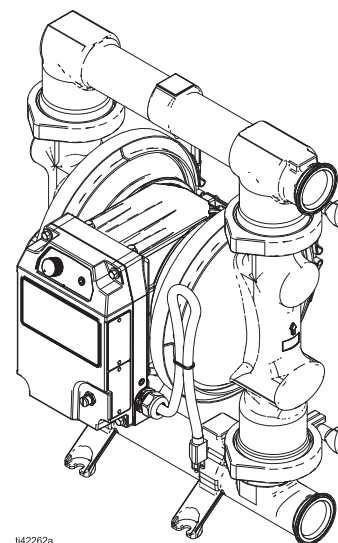
Prima di utilizzare l'apparecchiatura, leggere tutte le avvertenze e le istruzioni contenute nel presente manuale e nei manuali correlati. Conservare le presenti istruzioni.



ti42260a

Modello h30 (QHC)

ti42261a

Modello h80 (QHD)

ti42262a

Modello h120 (QHE)

Indice

Manuali correlati	2	Elementi di ritegno	14
Matrice di configurazione	3	Controlla le fermate.	14
Parti	5	Tenute del collettore	14
Modelli h30 (QHC)	5	Piastre del fluido	15
Modelli h80 (QHD)	7	Membrane	15
Modelli h120 (QHE)	9	Elementi di fissaggio del diaframma	16
Elenco dei ricambi	11	Supporti	16
Coperchi del fluido	11	Carrello	16
Collettori	12	Supporto per staffa di manutenzione	16
Collettori di uscita	12	Kit di riparazione del fluido	17
Collettori di ingresso	12	h30 (QHC)	17
Morsetti per coperchi fluidi	13	h80 (QHD)	17
Morsetti per collettori	13	h120 (QHE)	18
Sedi	13	Garanzia standard Graco	20

Manuali correlati

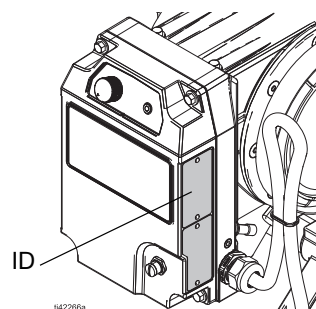
Manuali in italiano	Descrizione	Riferimento
3A7637	Motore elettrico QUANTM, parti di riparazione	Manuale del motore
3A9286	Pompe QUANTM, istruzioni, modelli igienici	Manuali delle pompe

Matrice di configurazione

Registrare il codice del modello e la sequenza di configurazione che si trovano sulla targhetta di identificazione (ID) dell'attrezzatura per assistervi nell'ordinare le parti di ricambio.

Codice parte del modello:

Sequenza di configurazione:



Esempio sequenza di configurazione: QHC-FGFF1ACACBNBNA10021

Q	H	C	FG	FF1	AC	AC	BN	BN	A1	00	21
Marca	Applicazione	Modello	Materiale della sezione a contatto con il fluido	Motore	Materiale della sede	Controlla il materiale	Materiale della membrana	Materiale della guarnizione del collettore	Connessione	Opzioni	Certificazione del materiale

NOTA: Alcune combinazioni non sono possibili. Verificare con il proprio distributore locale.

Marca		Applicazione		Modello		Materiale della sezione a contatto con il fluido	
Q	QUANT	H	Igienico (h)	C	30 (porta 1 pollici)	FG	Commestibile, acciaio inossidabile, finitura micro 125 (cast CF8M)
				D	80 (porta da 1-1/2 pollici)	HS	Igienico, acciaio inossidabile, finitura 32 micro
				E	120 (porta da 2 pollici)	PH	Farmaceutico, acciaio inossidabile, finitura 20 micro
				F	120 (porta 3 pollici)	3A	3-A Igienico, acciaio inossidabile, finitura 32 micro
				G	120 (porta 4 pollici)		

Motore

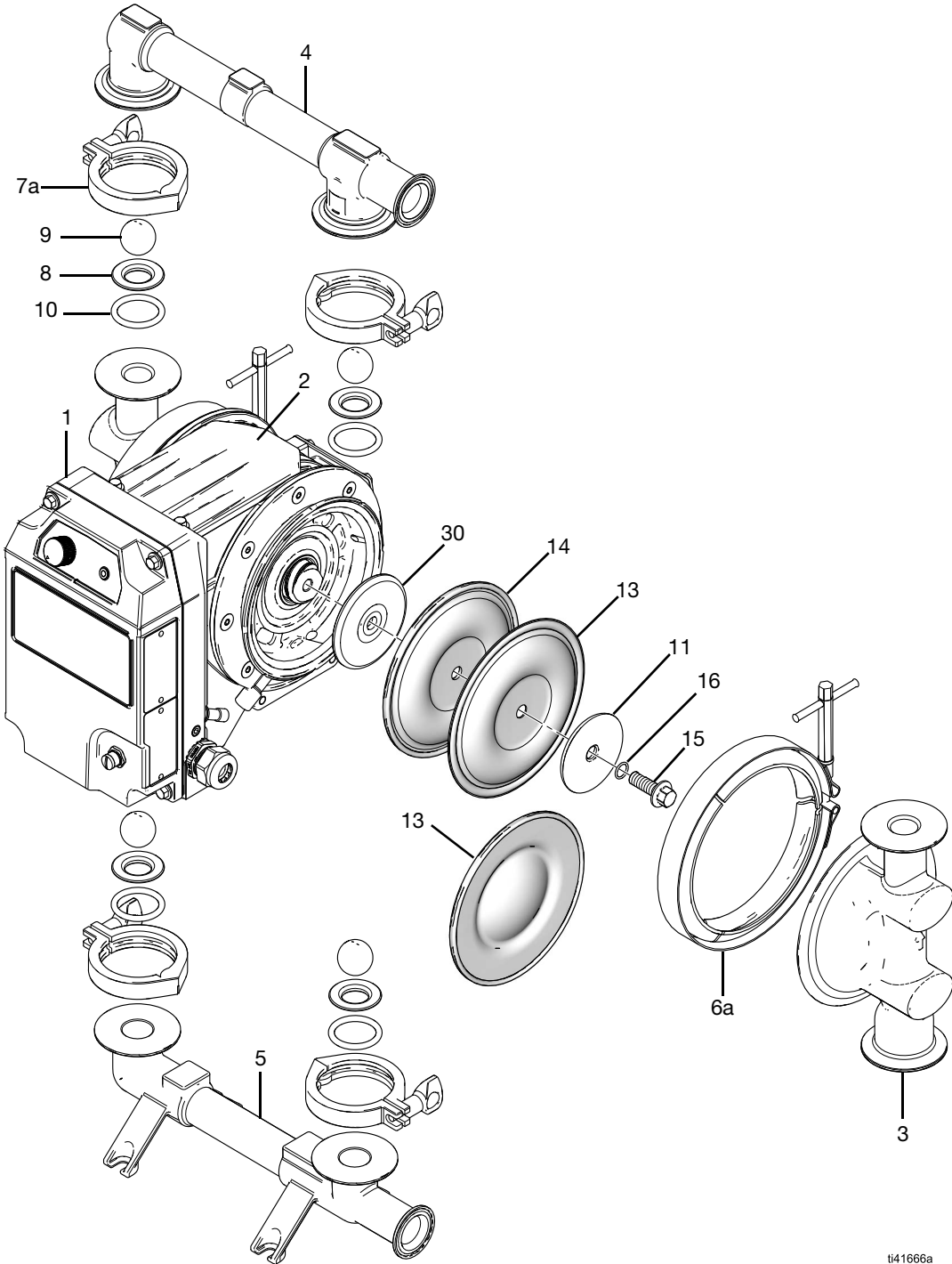
	Trasmissione	Cappotto	Tensione di ingresso	Fase	Posizione	Terminazione cavo/cavo
FF1	Trasmissione diretta in alluminio	Rivestimento in etilene propilene fluorurato (FEP)	200-240 V	Trifase	Luoghi igienici e ordinari	Cavo con spina
FF2	Trasmissione diretta in alluminio	Cappotto FEP	200-240 V	Monofase	Luoghi igienici e ordinari	Cavo con spina
FF3	Trasmissione diretta in alluminio	Cappotto FEP	200-240 V	Trifase	Igienico, aree (classificate) pericolose	Cavi con fili volanti
FF4	Trasmissione diretta in alluminio	Cappotto FEP	200-240 V	Monofase	Atmosfere igieniche ed esplosive	Cavi con fili volanti
FF5	Trasmissione diretta in alluminio	Cappotto FEP	100-120 V	Monofase	Luoghi igienici e ordinari	Cavo con spina
FF6	Trasmissione diretta in alluminio	Cappotto FEP	100-120 V	Monofase	Igienico, aree (classificate) pericolose	Cavi con fili volanti

Materiale della sede		Controlla il materiale		Materiale della membrana		Materiale della guarnizione del collettore	
FL	Flapper, solo per modelli igienici	BN	Buna-N, sfera	BN	Buna-N	--	Nessuno
SS	Acciaio inox 316	CW	Policloroprene, sfera, calibrata	EO	EPDM sagomato	BN	Buna-N
		EP	EPDM, sfera	FK	Fluoroelastomero	EP	EPDM
		FK	Fluoroelastomero, sfera	PO	PTFE/EPDM sagomato	FK	Fluoroelastomero
		FL	Farfalla, acciaio inossidabile	PS	PTFE/Santoprene, due pezzi	PT	PTFE
		PT	PTFE, sfera	SP	Santoprene		
		SP	Santoprene, sfera				
ConneSSIONE				Opzioni		Certificazione del materiale	
S13	Acciaio inossidabile, porte standard, morsetto igienico			00	Standard	21	EN 10204 tipo 2.1
S14	Acciaio inossidabile, bocchettoni standard, sistema metrico			SF	Flapper sanitario	31	EN 10204 tipo 3.1
SSA	Tri-clamp con attacco centrale						
SSB	DIN con attacchi centrali						
SSE	Collettore a stella orizzontale Tri-Clamp						
SSG	Orizzontale nessun collettore						

Selezione dell'azionamento del motore			
Igienica - Nord America			
Modello	Ambiente ordinario (spina NEMA)	Zona pericolosa (cavi volanti)	Intervallo di tensione/numero di fasi
h30 (QHC)	FF1, FF5	FF3, FF6	200/240 V, trifase 100/120 V, monofase
h80 (QHD)	FF1	FF3	200/240 V, trifase
h120 (QHE)	FF1	FF3	200/240 V, trifase
Igienica - Internazionale			
Modello	Ambiente ordinario (spina IEC)	Zona pericolosa (cavi volanti)	Intervallo di tensione/numero di fasi
h30 (QHC)	FF2	FF4	200/240 V, monofase
h80 (QHD)	FF2	FF4	200/240 V, monofase
h120 (QHE)	FF2	FF4	200/240 V, monofase

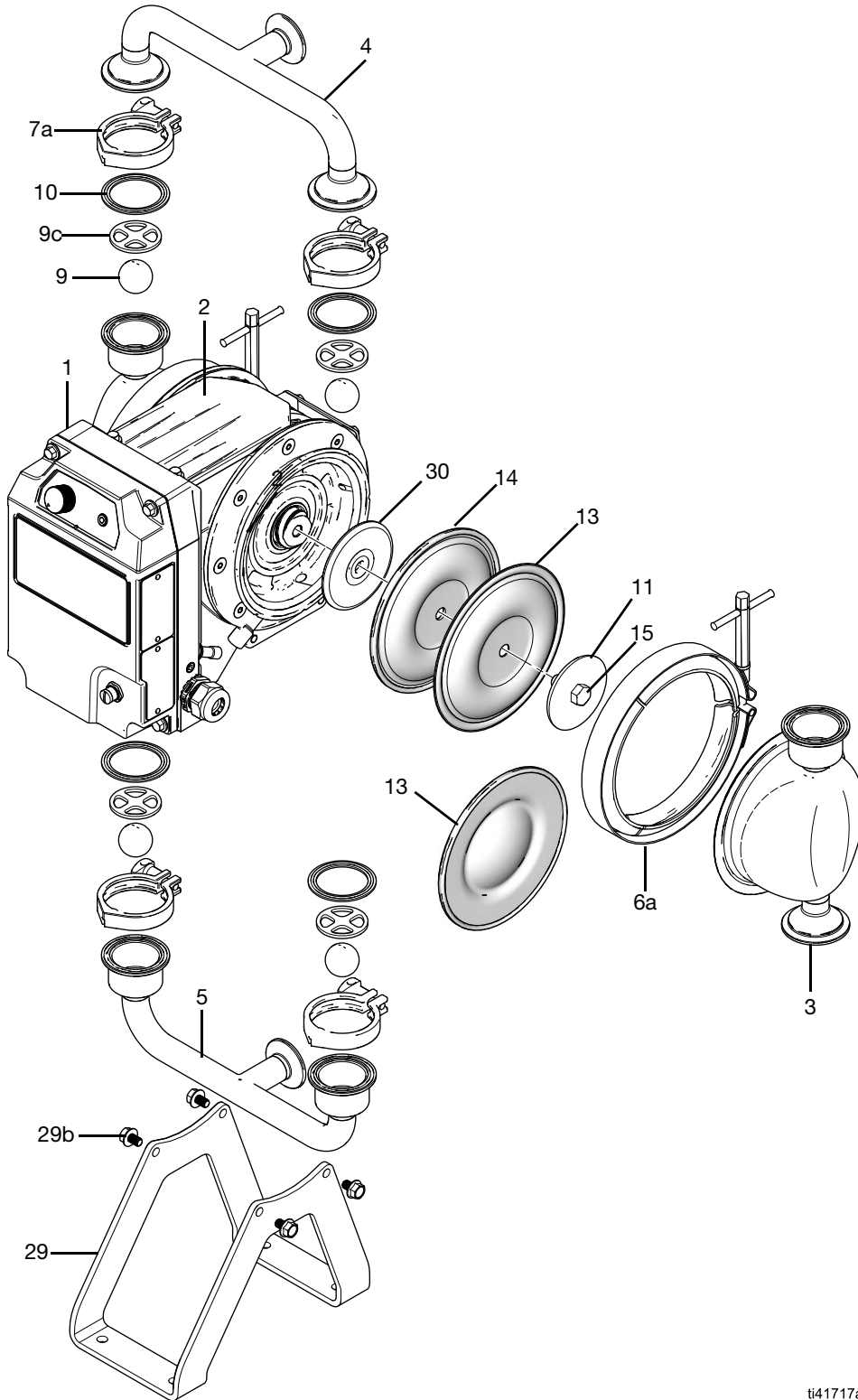
Parti

Modelli h30 (QHC)



ti41666a

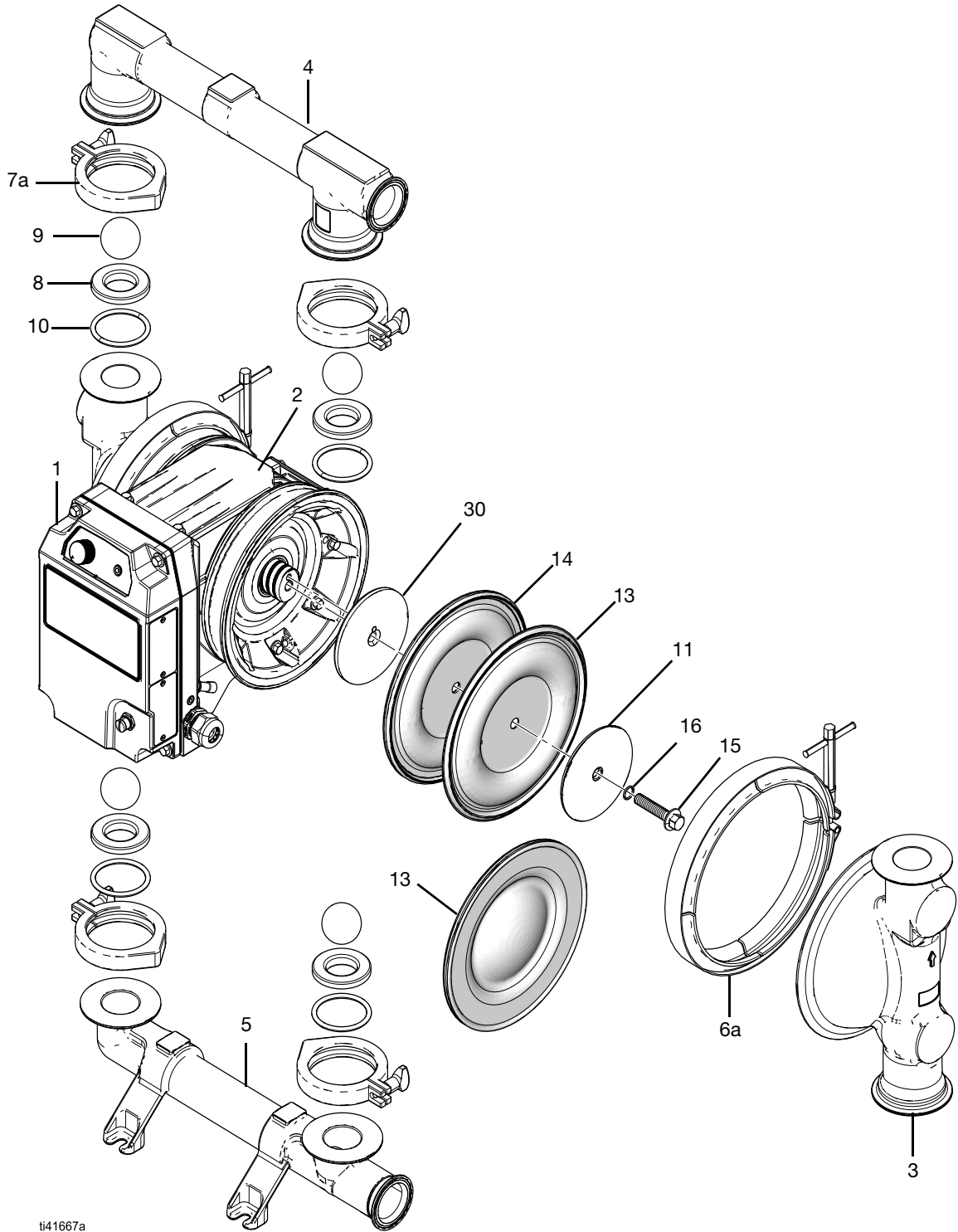
h30 (QHC) Modello per alimenti mostrato (modello HE3000Z)



ti41717a

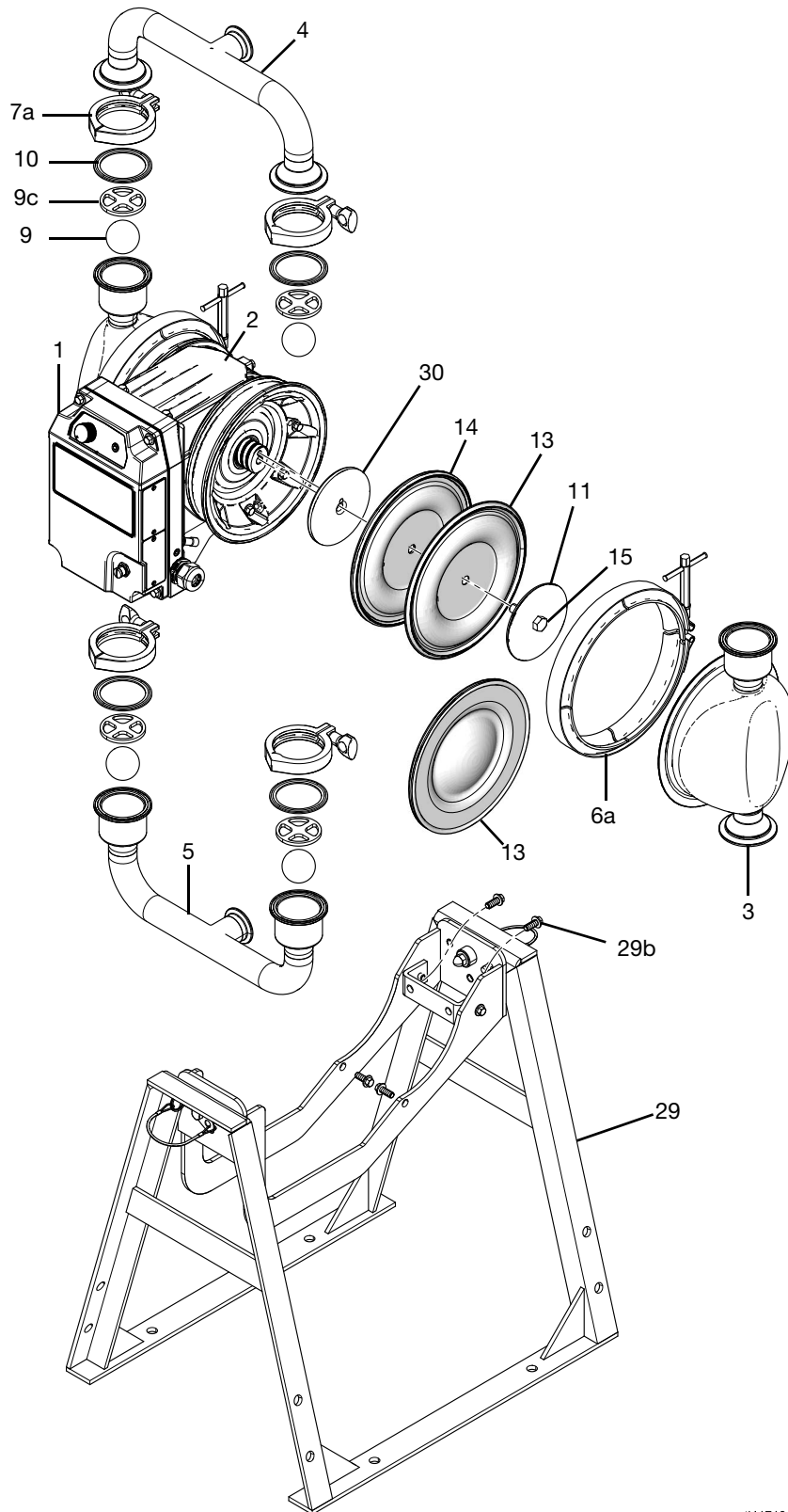
h30 (QHC) Modello High Sanitation mostrato (modello HE3000Z)

Modelli h80 (QHD)



t41667a

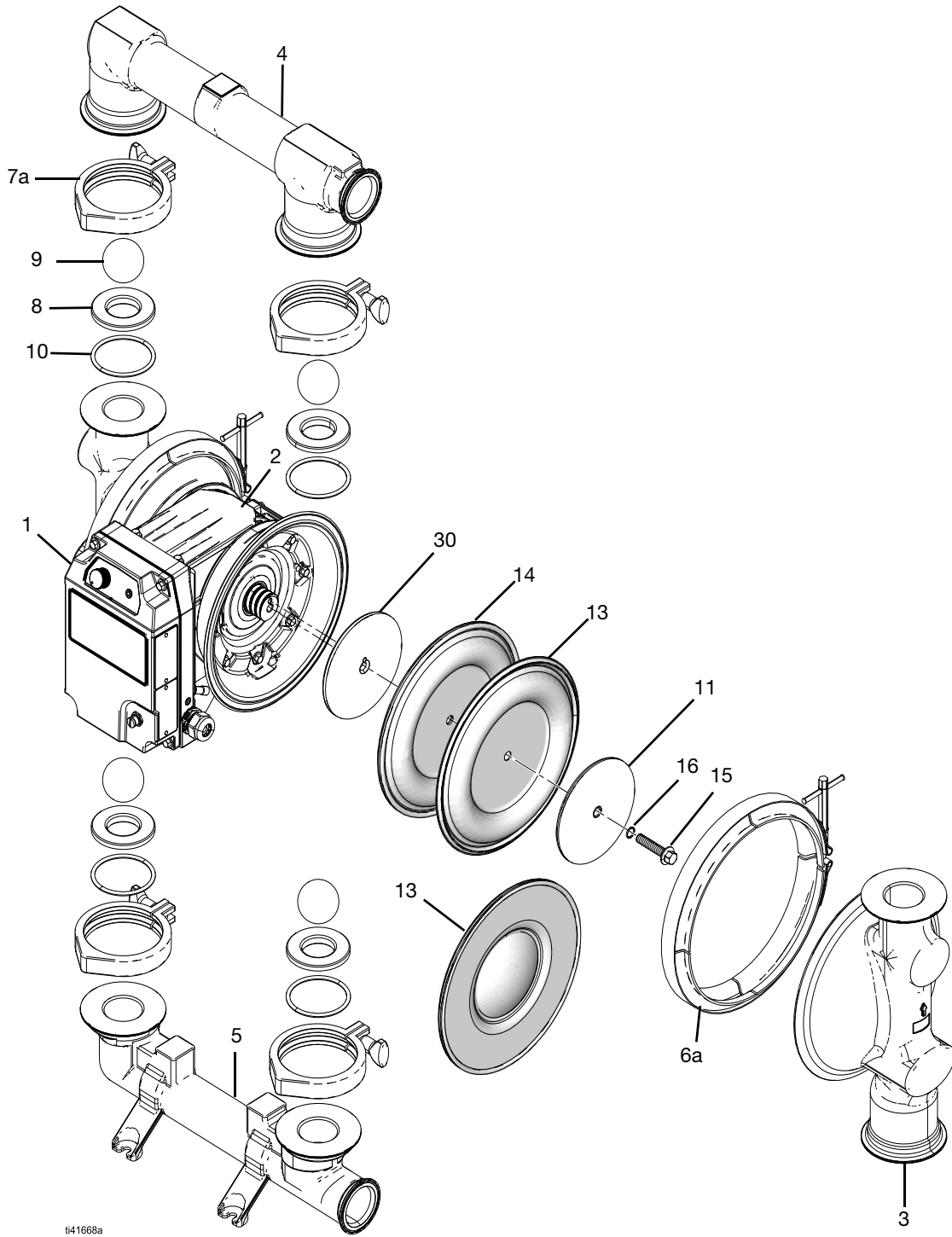
h80 (QHD) Modello per alimenti mostrato (modello HE600Z)



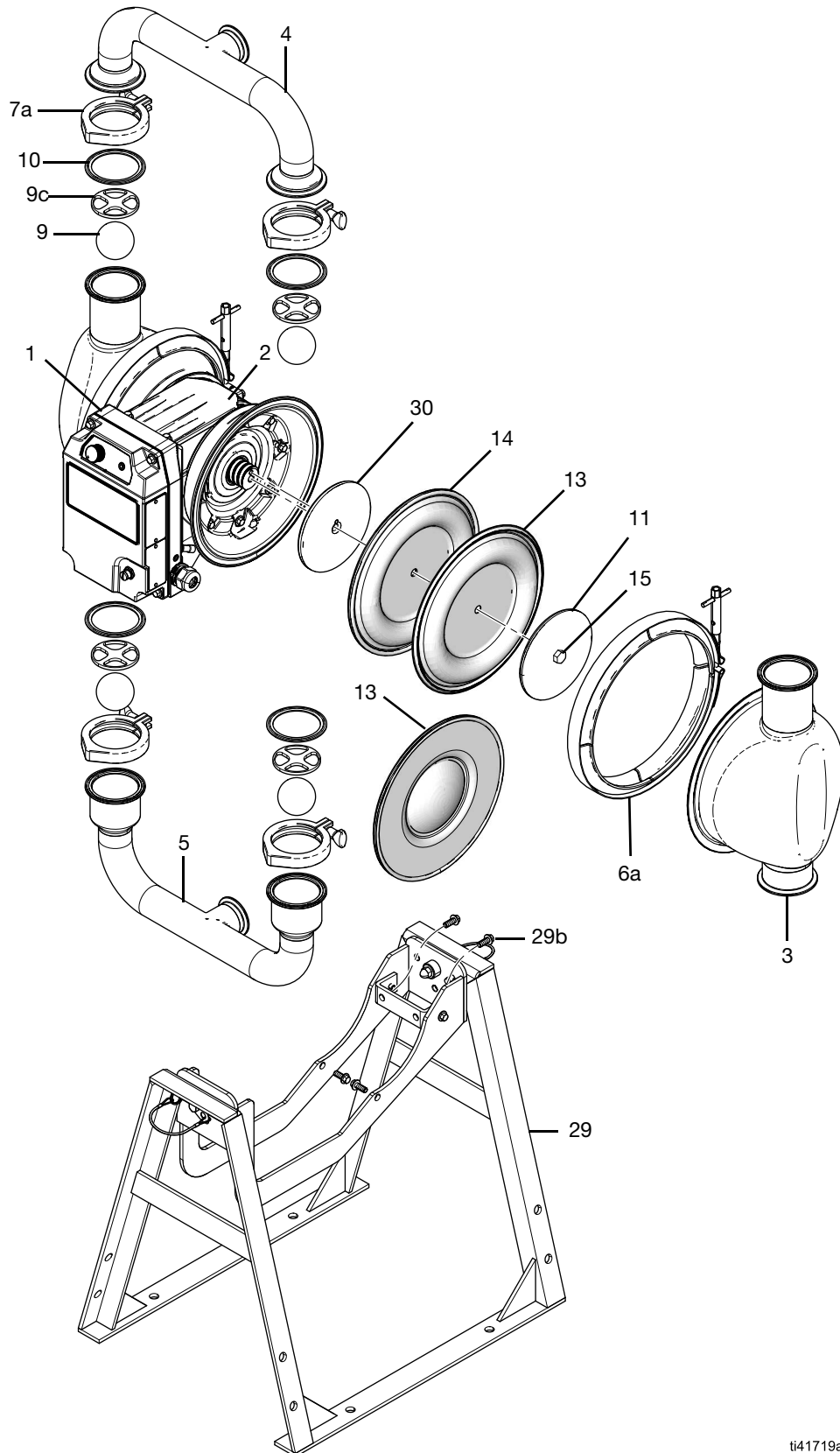
ti41718a

h80 (QHD) Modello High Sanitation mostrato (modello HE600Z)

Modelli h120 (QHE)



h120 (QHE) Modello per alimenti mostrato (modello HE12000Z)



ti41719a

h120 (QHE) Modello High Sanitation mostrato (modello HE12000Z)

Elenco dei ricambi

Le parti sono vendute singolarmente se non diversamente indicato.

Rif.	Parte	Descrizione	Qtà
1†	---	MODULO, motore	1
2		MODULO, scudo statore	1
	25V114	Per i modelli FG	
	25V115	per i modelli HS, PH e 3A	
3	---	COPERCHIO, fluidi; vedere pagina 11	2
4	---	COLLETTORE, uscita; vedere pagina 12	1
4b†	---	TAPPO, collettore di uscita; fornito con rif. 4	0 o 1
5	---	COLLETTORE, ingresso; vedere pagina 12	1
5b†	---	TAPPO, collettore di aspirazione; fornito con rif. 5	0 o 1
6a†	---	COPERCHIO, fluido; vedere pagina 13	0 o 2
7a†	---	MORSETTO, collettore; vedere pagina 13	0 o 4
8	---	SEDILE, palla o flapper; vedere pagina 19	4
9	---	CHECK, palla o flapper; vedere pagina 19	4
9c†	---	FERMATI, palla; solo per modelli selezionati; non mostrato; vedere pagina 14	0 o 4
10†	---	GUARNIZIONE, baderna, collettore; vedere pagina 14	0 o 4 o 8
11	---	PIASTRA, membrana, lato fluido; vedere pagina 15	2
13	---	MEMBRANA	2
14†	---	DIAFRAMMA, sostenitore	0 o 2
15	---	FERMAGLIO; vedere pagina 16	2
16†	---	Sigillo, imballaggio; vedere pagina 19	0 o 2
29†	---	SUPPORTO, telaio, montaggio; solo per modelli selezionati; include Rif. 29b; vedere pagina 16	0 o 1
29b†	---	FASTENER, cavalletto, montaggio; solo per modelli selezionati; incluso con Rif. 29	0 o 1
30		PIASTRA, membrana, lato aria	2
	16D326	per modelli h30 (QHC)	
	19D142	per i modelli h80 (QHD)	
	19D143	per h120 (QHE)	

--- Non disponibile separatamente o il numero di parte varia.

† Non incluso in tutti i modelli.

‡ Vedere il manuale del motore per modelli di motore specifici. Vedere **Manuali correlati**, pagina 2.

* Parte non inclusa nel modello.

NOTA: Le etichette, le targhette e le schede di sicurezza di ricambio sono disponibili gratuitamente.

Coperchi del fluido

Coperchi del fluido					
Rif.	Materiale della sezione a contatto con il fluido		Parte		
			h30 (QHC)	h80 (QHD)	h120 (QHE)
3	Metalli	FG	277262	277263	277264
		HS	25N995	17Z576	25E575
				25N997 (per modelli HS con controlli FL)	
		PH	25P040	25P041	25P042
		3A	---	17Z576	25E575

Collettori

Collettori di uscita

Collettori di uscita						
Rif.	Materiale della sezione a contatto con il fluido	Connessione	Verificare	Parte		
				h30 (QHC)	h80 (QHD)	h120 (QHE)
4	FG	S13	-	277266	277268	277270
		S14	-	24U581	24U583	24U585
	HS	SSA	-	25P019	25P021	25E578
			FL	---	25P023	25E579
		SSB	-	19B035	19B037	19B031
			FL	---	19B041	19B028
	PH	SSA	-	17Z575	25P049	25P053
		SSB	-	---	---	---
	3A	SSA	-	---	25P021	25E578
			FL	---	25P023	---
		SSB	-	---	19B037	19B031
			FL	---	19B041	---

Collettori di ingresso

Collettori di ingresso						
Rif.	Materiale della sezione a contatto con il fluido	Connessione	Verificare	Parte		
				h30 (QHC)	h80 (QHD)	h120 (QHE)
5	FG	S13	-	277265	277267	277269
		S14	-	24U580	24U582	24U584
	HS	SSA	-	25P018	25P020	25E580
			FL	---	25P022	---
		SSB	-	19B034	19B036	19B030
			FL	---	19B040	---
	PH	SSA	-	25P044	25P048	25P052
		SSB	-	---	---	---
	3A	SSA	-	---	25P020	25E580
			FL	---	25P022	---
		SSB	-	---	19B036	19B030
			FL	---	19B040	---

Morsetti per coperchi fluidi

Morsetti per coperchi fluidi								
Rif.	Materiale della sezione a contatto con il fluido		h30 (QHC)		h80 (QHD)		h120 (QHE)	
			Parte	Qtà	Parte	Qtà	Parte	Qtà
6a	Metalli	FG	18F507	2	15G699	2	26C048	2
		HS	18F507	2	15H341	2	25P107	2
		PH	18F507	2	15H341	2	25P107	2
		3A	---	0	15H341	2	25P107	2

Morsetti per collettori

Morsetti per collettori								
Rif.	Materiale della sezione a contatto con il fluido		h30 (QHC)		h80 (QHD)		h120 (QHE)	
			Parte	Qtà	Parte	Qtà	Parte	Qtà
7a	Metalli	FG	620223	4	15D475	4	510490	4
		HS	500984	4	620223	4	15D475	4
		PH	500984	4	620223	4	15D475	4
		3A	---	0	620223	4	15D475	4

Sedi

Sedi					
Rif.	Materiale della sezione a contatto con il fluido	Materiale della sede	Parte		
			h30 (QHC)	h80 (QHD)	h120 (QHE)
8	FG	SS	25A276♦	26B430♦	26C568♦
	HS*	---	---	---	---
	PH*	---	---	---	---
	3A*	---	---	---	---

* Sede (8) inclusa con il collettore (4, 5) o il coperchio del fluido (3).

♦ L'articolo è un kit.

I kit comprendono:

- 4 sedi (8)

Elementi di ritegno

Elementi di ritegno					
Rif.	Controlla il materiale		Parte		
			h30 (QHC)	h80 (QHD)	h120 (QHE)
9	Plastica	BN	D07070♦	D0B070♦	D0F070♦
		EP	26B165♦	25R607♦	26B350♦
		FK	D07080♦	D0B080♦	D0F080♦
		PT	D07010♦	D0B010♦	D0F010♦
		SP	D07060♦	D0B060♦	D0F060♦
	Metalli	FL	---	25P088♦	---
	Plastica e metallo	CW	25A299♦	26B431♦	D0F0H0♦

♦ L'articolo è un kit.

I kit comprendono:

- 4 assegni (9)

Controlla le fermate

Controlla le fermate				
Rif.	Materiale della sezione a contatto con il fluido	Parte		
		h30 (QHC)	h80 (QHD)	h120 (QHE)
9c	FG	---	---	---
	HS	25P089♦	25P100♦	25E584♦
	PH	25P089♦	25P100♦	25E584♦
	3A	25P089♦	25P100♦	25E584♦

♦ L'articolo è un kit.

I kit comprendono:

- 4 fermate di controllo (9c)

Tenute del collettore

Tenute del collettore					
Rif.	Materiale della guarnizione del collettore	Materiale della sezione a contatto con il fluido	Parte		
			h30 (QHC)	h80 (QHD)	h120 (QHE)
10	BN	FG	25V081♦	---	---
		HS	25R600♦	25R601♦	25R602♦
		PH	25R600♦	25R601♦	25R602♦
		3A	25R600♦	25R601♦	25R602♦
		EP	FG	26B689♦	---
	EP	HS	25P060♦	25P061♦	25P063♦
		PH	25P060♦	25P061♦	25P063♦
		3A	25P060♦	25P061♦	25P063♦
		FK	FG	26A890♦	---
	FK	HS	26A890♦	26A891♦	26A892♦
		PH	26A890♦	26A891♦	26A892♦
		3A	26A890♦	26A891♦	26A892♦
		PT	FG	26B690♦	26B255♦
	PT	HS	---	---	---
		PH	---	---	---
		3A	---	---	---

♦ L'articolo è un kit.

I kit comprendono:

- 4 o 8 guarnizioni (10), a seconda dei casi

Piastre del fluido

Piastre del fluido				
Rif.	Materiale della sezione a contatto con il fluido	h30 (QHC)	h80 (QHD)	h120 (QHE)
11	FG	15C039	189309	189299
	HS	25P117	15K288	15D018
	PH	25P117	15K288	15D018
	3A	---	15K288	15D018

Membrane

Membrane					
Rif.	Materiale della membrana	Materiale della sezione a contatto con il fluido	Parte		
			h30 (QHC)	h80 (QHD)	h120 (QHE)
13, 14	BN	FG	25V216♦	25V200♦	25V207♦
		HS			
		PH			
		3A	---		
	EO	FG	---	25V228♦	25V215♦
		HS	---		
		PH	---		
		3A	---		
	FK	FG	25V217♦	25V201♦	25V208♦
		HS			
		PH			
		3A	---		
	PO	FG	25V219♦	25V205♦	25V214♦
		HS			
		PH			
		3A	---		
	PS	FG	25P131♦	25P207♦	25P266♦
		HS			
		PH			
		3A	---	---	---
SP	FG	25V218♦	25V203♦	25V209♦	
	HS				
	PH				
	3A	---			

♦ *L'articolo è un kit.*

I kit comprendono:

- 2 membrane (13)
- 2 basi per membrane (14 se applicabile)
- 2 sigilli (16, se applicabile)
- 1 confezione di adesivi anaerobici

Elementi di fissaggio del diaframma

Elementi di fissaggio del diaframma			
Rif.	Parte		
	h30	h80	h120
15	189044	189410	189410

Supporti

Supporti					
Rif.	Materiale della sezione a contatto con il fluido	porte h30 (QHC) da 1 pollice	porte h80 (QHD) da 2 pollici	porte h120 (QHE) da 2 e 3 pollici	porte h120 (QHE) da 4 pollici
29	FG	---	25U279	25U279	25U600 verticale; 25V102 orizzontale
	HS	19C461	---	25U279	---
	PH	19C461	---	25U279	---
	3A	19C461	---	25U279	---

Carrello

Carrelli			
Rif.	h30 (QHC)	h80 (QHD)	h120 (QHE)
	25U599	25U599	25U599HS,PH,3A

Supporto per staffa di manutenzione

Supporto per staffa di manutenzione		
Rif.	Parte	Descrizione
31	18F978	STAND, staffa di manutenzione

Kit di riparazione del fluido

Vedere **Matrice di configurazione** alla pagina 3 per le definizioni dei materiali della sede, del controllo, della membrana e delle tenute.

A seconda dei casi, tutti i kit di riparazione dei fluidi includono:

- 4 posti
- 4-8 guarnizioni collettore
- 4 controlli
- 2 membrane
- 2 basi a membrana
- 2 bulloni del diaframma
- 2 O-ring del bullone della membrana
- 1 adesivo

h30 (QHC)

h30 (QHC)	
Parte	Materiali sede, ritegno, membrana, guarnizioni
Sezione a contatto con il fluido: FG	
25V230	SS, CW, PO, PT
25V231	SS,CW,PO,EP
25V232	SS,CW,PS,EP
25V233	SS, CW, PS, PT
25V234	SS, CW, SP, PT
25V235	SS, CW, SP, EP
25V236	SS,FK,FK,FK
25V237	SS,PT,PO,PT
25V238	SS,PT,PO,EP
25V239	SS,PT,PS,PT
25V240	SS,PT,PS,EP
25V242	SS,SP,SP,PT
25V243	SS,SP,SP,EP
25V244	SS,BN,BN,BN
Sezione a contatto con il fluido: HS, PH, 3A	
25V246	--,CW,PO,EP
25V247	--,CW,PS,EP
25V250	--,CW,SP,EP
25V251	--,FK,FK,FK
25V253	--,PT,PO,EP

h30 (QHC)	
Parte	Materiali sede, ritegno, membrana, guarnizioni
25V255	--,PT,PS,EP
25V257	--,SP,SP,EP
25V258	--,BN,BN,BN

h80 (QHD)

h80 (QHD)	
Parte	Materiali sede, ritegno, membrana, guarnizioni
Sezione a contatto con il fluido: FG	
25V323	SS, CW, PO, PT
25V324	SS, CW, PS, PT
25V325	SS, CW, SP, PT
25V326	SS, CW, SP, EP
25V327	SS,FK,FK,FK
25V328	SS,PT,PO,PT
25V329	SS,PT,PS,PT
25V330	SS,SP,SP,EP
25V331	SS,BN,BN,EP
25V332	SS,EP,EO,EP
25V333	SS,PT,EO,EP
25V334	SS,CW,EO,EP
Sezione a contatto con il fluido: HS, PH, 3A	
25V335	--,CW,PO,EP
25V336	--,CW,PS,EP
25V337	--,CW,SP,EP
25V338	--,FK,FK,FK
25V339	--,PT,PO,EP
25V340	--,PT,PS,EP
25V341	--,SP,SP,EP
25V342	--,BN,BN,BN
25V343	--,EP,EO,EP

h80 (QHD)	
Parte	Materiali sede, ritegno, membrana, guarnizioni
25V344	--,PT,EO,EP
25V345	--,CW,EO,EP
25V346	FL,--,PO,EP
25V347	FL,--,PS,EP
25V348	FL,--,SP,EP
25V349	FL,--,FK,FK

h120	
Parte	Materiali sede, ritegno, membrana, guarnizioni
25V395	--,BN,BN,BN
25V396	--,EP,EO,EP
25V397	--,PT,EO,EP
25V399	--,CW,EO,EP

h120 (QHE)

h120	
Parte	Materiali sede, ritegno, membrana, guarnizioni
Sezione a contatto con il fluido: FG	
25V375	SS, CW, PO, PT
25V376	SS, CW, PS, PT
25V377	SS, CW, SP, PT
25V378	SS, CW, SP, EP
25V379	SS,FK,FK,FK
25V380	SS,PT,PO,PT
25V381	SS,PT,PS,PT
25V382	SS,SP,SP,EP
25V383	SS,BN,BN,EP
25V384	SS,EP,EO,EP
25V385	SS,PT,EO,EP
25V386	SS,CW,EO,EP
Sezione a contatto con il fluido: HS, PH, 3A	
25V387	--,CW,PO,EP
25V388	--,CW,PS,EP
25V389	--,CW,SP,EP
25V390	--,FK,FK,FK
25V391	--,PT,PO,EP
25V392	--,PT,PS,EP
25V394	--,SP,SP,EP

Garanzia standard Graco

Graco garantisce che tutte le apparecchiature cui si fa riferimento nel presente documento, prodotte da Graco e recanti il suo marchio, sono esenti da difetti nei materiali e nella manodopera alla data di vendita all'acquirente originale. Fatta eccezione per le garanzie a carattere speciale, esteso o limitato applicate da Graco, l'azienda provvederà a riparare o sostituire qualsiasi parte dell'apparecchiatura di cui abbia accertato la condizione difettosa per un periodo di dodici mesi a decorrere dalla data di vendita. La presente garanzia si applica solo alle apparecchiature installate, utilizzate e di cui viene eseguita la manutenzione secondo le raccomandazioni scritte di Graco.

La presente garanzia non copre i casi di usura comuni, né alcun malfunzionamento, danno o usura causati da installazione scorretta, applicazione impropria, abrasione, corrosione, manutenzione inadeguata o impropria, negligenza, incidenti, manomissione o sostituzione di componenti con prodotti non originali Graco, e pertanto Graco declina ogni responsabilità rispetto alle citate cause di danno. Graco non potrà essere ritenuta responsabile neppure per eventuali malfunzionamenti, danni o usura causati dall'incompatibilità delle apparecchiature Graco con strutture, accessori, apparecchiature o materiali non forniti da Graco o con progettazioni, produzioni, installazioni, funzionamenti o manutenzioni errate di strutture, accessori, apparecchiature o materiali non forniti da Graco.

La presente garanzia è condizionata al reso prepagato dell'apparecchiatura ritenuta difettosa a un distributore autorizzato Graco affinché ne verifichi il difetto dichiarato. Se il difetto dichiarato viene verificato, Graco riparerà o sostituirà senza alcun addebito tutti i componenti difettosi. L'apparecchiatura sarà restituita all'acquirente originale con trasporto prepagato. Se l'ispezione non rileva difetti nei materiali o nella lavorazione, le riparazioni saranno effettuate a un costo ragionevole che include il costo dei componenti, la manodopera e il trasporto.

QUESTA GARANZIA È ESCLUSIVA E SOSTITUISCE TUTTE LE ALTRE GARANZIE, ESPLICITE O IMPLICITE INCLUSE, MA SOLO A TITOLO ESEMPLIFICATIVO, EVENTUALI GARANZIE DI COMMERCIALIZZABILITÀ O IDONEITÀ PER SCOPI PARTICOLARI.

L'unico obbligo di Graco e il solo rimedio a disposizione dell'acquirente per eventuali violazioni della garanzia sono quelli indicati in precedenza. L'acquirente accetta che nessun altro rimedio (ivi compresi, a titolo esemplificativo ma non esaustivo, danni accidentali o consequenziali derivanti dalla perdita di profitto, mancate vendite, lesioni alle persone o danni alle proprietà o qualsiasi altra perdita accidentale o consequenziale) sia messo a sua disposizione. Qualsiasi azione legale per violazione della garanzia dovrà essere intrapresa entro due (2) anni dalla data di vendita.

GRACO NON RILASCI ALCUNA GARANZIA E NON RICONOSCE ALCUNA GARANZIA IMPLICITA DI COMMERCIALIZZABILITÀ E ADATTABILITÀ A SCOPI PARTICOLARI RELATIVAMENTE AD ACCESSORI, ATTREZZATURE, MATERIALI O COMPONENTI VENDUTI MA NON PRODOTTI DA GRACO. Tali articoli venduti, ma non prodotti, da Graco (come motori elettrici, interruttori, tubi flessibili, ecc.) sono coperti dalla garanzia, se esiste, dei rispettivi fabbricanti. Graco fornirà all'acquirente un'assistenza ragionevole in caso di reclami per violazione di queste garanzie.

In nessun caso Graco sarà responsabile di danni indiretti, accidentali, speciali o conseguenti derivanti dalla fornitura da parte di Graco dell'apparecchiatura di seguito riportata o per la fornitura, il funzionamento o l'utilizzo di qualsiasi altro prodotto o altro articolo venduto, a causa di violazione del contratto, della garanzia, per negligenza di Graco o altro.

Informazioni Graco

Per informazioni aggiornate sui prodotti Graco, visitare il sito web www.graco.com.

Per informazioni sui brevetti, visitare www.graco.com/patents.

PER INVIARE UN ORDINE, contattare il proprio distributore Graco o chiamare per individuare il distributore più vicino.

Tel.: 612-623-6921 **o numero verde:** 1-800-328-0211, **Fax:** 612-378-3505

Tutte le informazioni e le illustrazioni contenute nel presente documento sono basate sui dati più aggiornati disponibili al momento della pubblicazione. Graco si riserva il diritto di apportare modifiche in qualunque momento senza preavviso.

Traduzione delle istruzioni originali. This manual contains Italian. MM 3A9287

Sede generale Graco: Minneapolis

Uffici internazionali: Belgio, Cina, Giappone, Corea

GRACO INC. AND SUBSIDIARIES • P.O. BOX 1441 • MINNEAPOLIS MN 55440-1441 • USA

Copyright 2022, Graco Inc. Tutti gli stabilimenti di produzione Graco hanno ottenuto la certificazione ISO 9001.

www.graco.com

Revisione E, Giugno 2023