

QUANTM™ -pompen, Hygiënische modellen

3A7196E

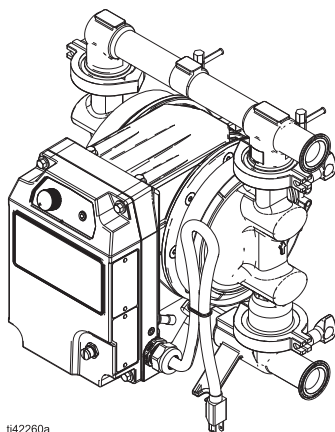
NL

Elektrisch aangedreven membraanpompen (EODD) met geïntegreerde elektrische aandrijving voor vloeistoftransfertoepassingen. Niet voor gebruik met benzine. Alleen voor professioneel gebruik



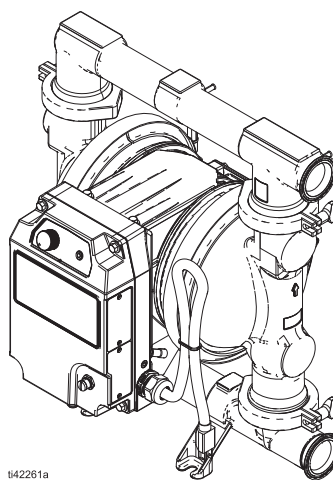
Belangrijke veiligheidsinstructies

Lees alle waarschuwingen en instructies in deze handleiding en bijbehorende handleidingen voordat u de apparatuur gebruikt. Bewaar deze instructies.



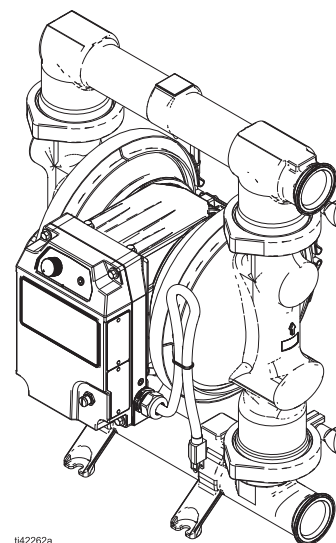
t442260a

Model h30 (QHC)



t442261a

Model h80 (QHD)



t442262a

Model h120 (QHE)

Inhoudsopgave

Bijbehorende handleidingen	2	Controles	14
Configuratie tabel	3	Aanslagen voor terugslagventielen	14
Onderdelen	5	Afdichtingen verdeelstuk	14
Modellen h30 (QHC)	5	Vloeistofplaten	15
Modellen h80 (QHD)	7	Membranen	15
Modellen h120 (QHE)	9	Bevestigingen membraan	16
Onderdelenlijst	11	Standaarden	16
Vloeistofdeksels	11	Onderstel	16
Verdeelstukken	12	Steun voor onderhoudsbeugel	16
Uitlaatverdeelstukken	12	Reparatiesets voor vloeistof	17
Inlaatverdeelstukken	12	h30 (QHC)	17
Klemmen voor vloeistofdeksels	13	h80 (QHD)	17
Klemmen voor verdeelstukken	13	h120 (QHE)	18
Zittingen	13	Standaard Graco-garantie	20

Bijbehorende handleidingen

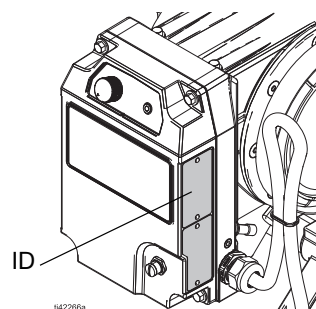
Nummer Engelse handleiding	Omschrijving	Referentie
3A7637	QUANTM-elektromotor, Reparatie-Onderdelen	Handleiding motor
3A9286	QUANTM-pompen, Instructies, Hygiënische modellen	Pomphandleiding

Configuratietabel

Noteer het artikelnummer van het model en de configuratieprocedure op het identificatieplaatje (ID) van uw apparatuur om u te helpen bij het bestellen van vervangingsonderdelen.

Artikelnummer model

Configuratieprocedure:



Voorbeeld configuratieprocedure: QHC-FGFF1ACACBNBNA10021

Q	H	C	FG	FF1	AC	AC	BN	BN	A1	00	21
Merk	Toepassing	Model	Materiaal van gedeelte in contact met vloeistof	Motor	Materiaal zitting	Materiaal terugslagventiel	Materiaal membraan	Materiaal afdichting verdeelstuk	Aansluiting	Opties	Materiaal-certificeringen

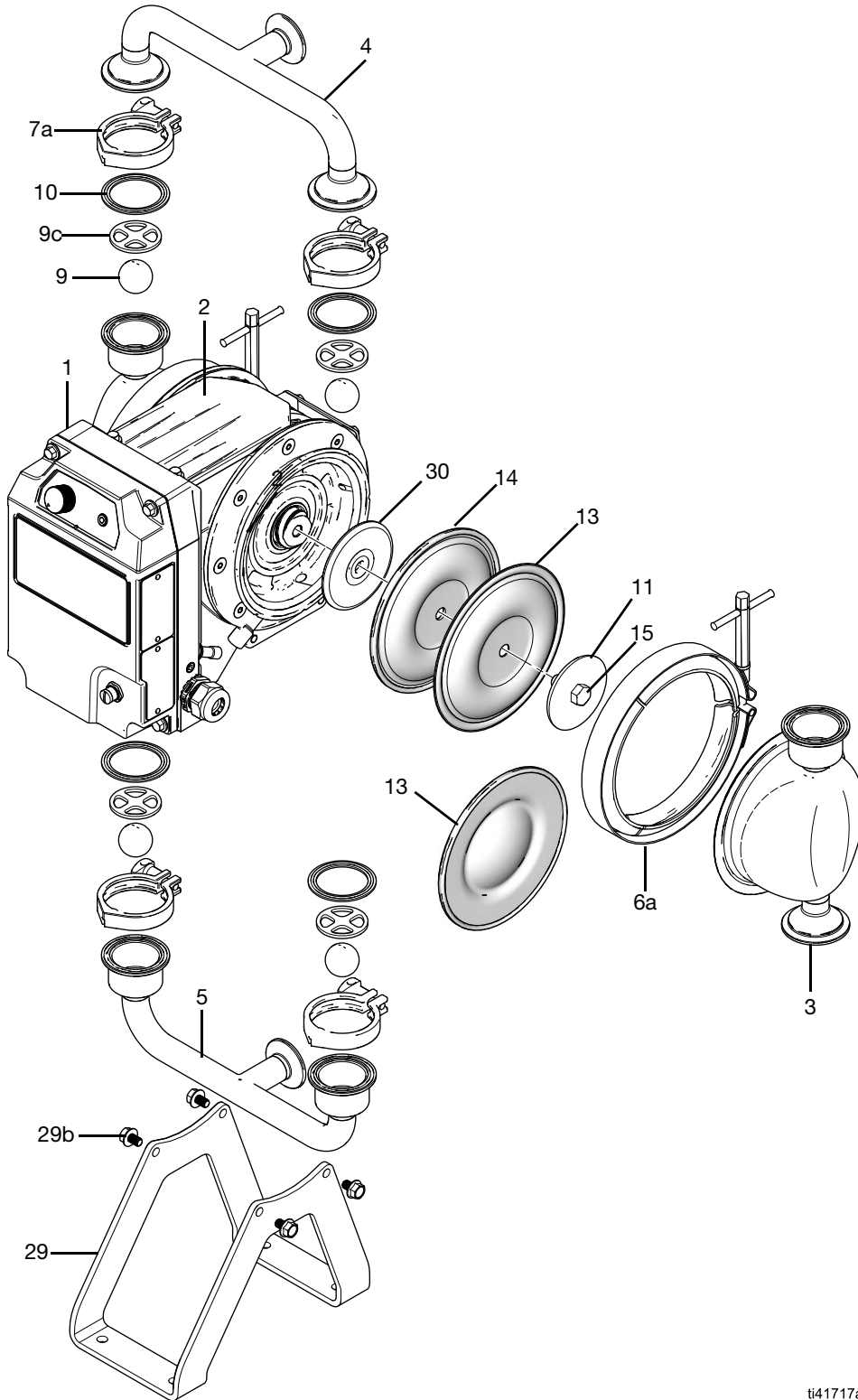
OPMERKING: Bepaalde combinaties zijn niet mogelijk. Neem contact op met uw plaatselijke distributeur.

Merk		Toepassing		Model		Materiaal van gedeelte in contact met vloeistof	
Q	QUANTM	H	Hygiënisch (h)	C	30 (poort 1 inch)	FG	Voedselveilig, Roestvrij staal, 125 micro afwerking (gegoten CF8M)
				D	80 (poort 1-1/2 inch)	HS	Hygiënisch, Roestvrij staal, 32 micro afwerking
				E	120 (poort 2 inch)	PH	Farmaceutisch, Roestvrij staal, 20 micro afwerking
				F	120 (poort 3 inch)	3A	3-A Hygiënisch, Roestvrij staal, 32 micro afwerking
				G	120 (poort 4 inch)		

Motor						
	Aandrijving	Coating	Ingangsspanning	Fase	Locatie	Kabelaansluiting
FF1	Directe aandrijving aluminium	Coating gefluoreerde ethyleen-propyleen (FEP)	200–240 V	3-fasig	Hygiënisch, gewone locaties	Kabel met stekker
FF2	Directe aandrijving aluminium	FEP-coating	200–240 V	Eénfasig	Hygiënisch, gewone locaties	Kabel met stekker
FF3	Directe aandrijving aluminium	FEP-coating	200–240 V	3-fasig	Hygiënisch, Gevaarlijke (of als zodanig geclassificeerde) locaties	Kabel met los draadeinde
FF4	Directe aandrijving aluminium	FEP-coating	200–240 V	Eénfasig	Hygiënisch, Explosieve omgevingen	Kabel met los draadeinde
FF5	Directe aandrijving aluminium	FEP-coating	100–120 V	Eénfasig	Hygiënisch, gewone locaties	Kabel met stekker
FF6	Directe aandrijving aluminium	FEP-coating	100–120 V	Eénfasig	Hygiënisch, Gevaarlijke (of als zodanig geclassificeerde) locaties	Kabel met los draadeinde

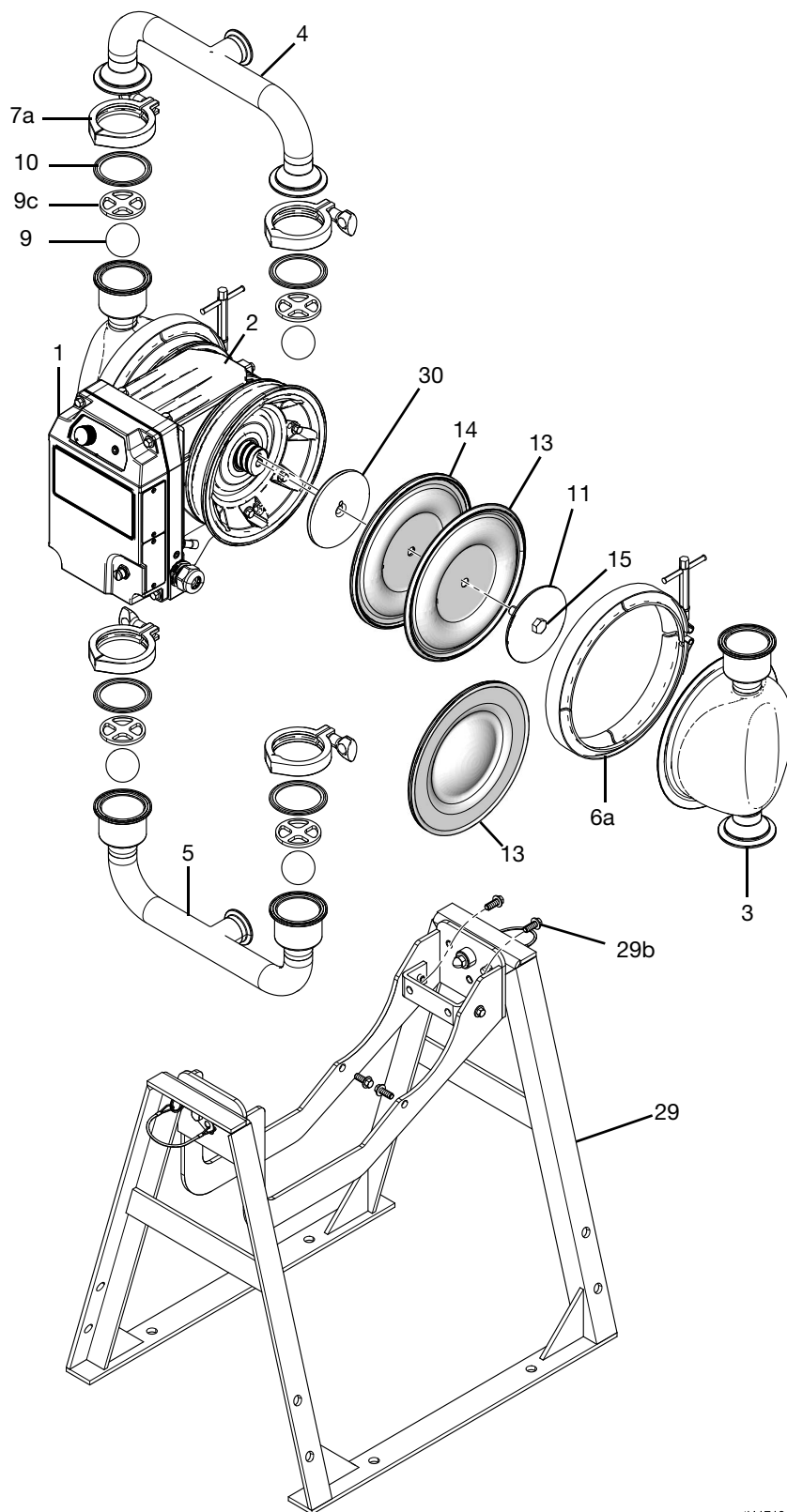
Materiaal zitting		Materiaal terugslagventiel		Materiaal membraan		Materiaal afdichting verdeelstuk	
FL	Scharnierklep, alleen voor hygiënische modellen	BN	Buna-N, kogel	BN	Buna-N	--	Geen
SS	316 roestvrij staal	CW	Polychloropreen, verzaamd, kogel	EO	EPDM gegoten	BN	Buna-N
		EP	EPDM, kogel	FK	Fluorelastomeer	EP	EPDM
		FK	Fluorelastomeer, kogel	PO	Overgoten PTFE/EPDM	FK	Fluorelastomeer
		FL	Scharnierklep, Roestvrij staal	PS	PTFE/Santoprene, tweedelig	PT	PTFE
		PT	PTFE, kogel	SP	Santoprene		
		SP	Santoprene, kogel				
Aansluiting				Opties		Materiaalcertificeringen	
S13	Roestvrij staal, standaardpoorten, hygiënische klem			00	Standaard	21	EN 10204 type 2.1
S14	Roestvrij staal, standaardpoorten, DIN			SF	Scharnierklep speciaal voor sanitair	31	EN 10204 type 3.1
SSA	Tri-Clamp met middenpoort						
SSB	DIN met middenpoort						
SSE	Tri-Clamp horizontaal verdeelstuk Wye						
SSG	Horizontaal, geen verdeelstuk						

Motoraandrijving selecteren			
Hygiënisch - Noord-Amerika			
Model	Gewone locatie (NEMA-stekker)	Gevaarlijke locatie (los draadeinde)	Spanningsbereik / aantal fases
h30 (QHC)	FF1, FF5	FF3, FF6	200 / 240 V / 3 fases 100 / 120 V / een fase
h80 (QHD)	FF1	FF3	200 / 240 V / 3 fases
h120 (QHE)	FF1	FF3	200 / 240 V / 3 fases
Hygiënisch - Internationaal			
Model	Gewone locatie (IEC-stekker)	Gevaarlijke locatie (los draadeinde)	Spanningsbereik / aantal fases
h30 (QHC)	FF2	FF4	200 / 240 V / Een fase
h80 (QHD)	FF2	FF4	200 / 240 V / Een fase
h120 (QHE)	FF2	FF4	200 / 240 V / Een fase



ti41717a

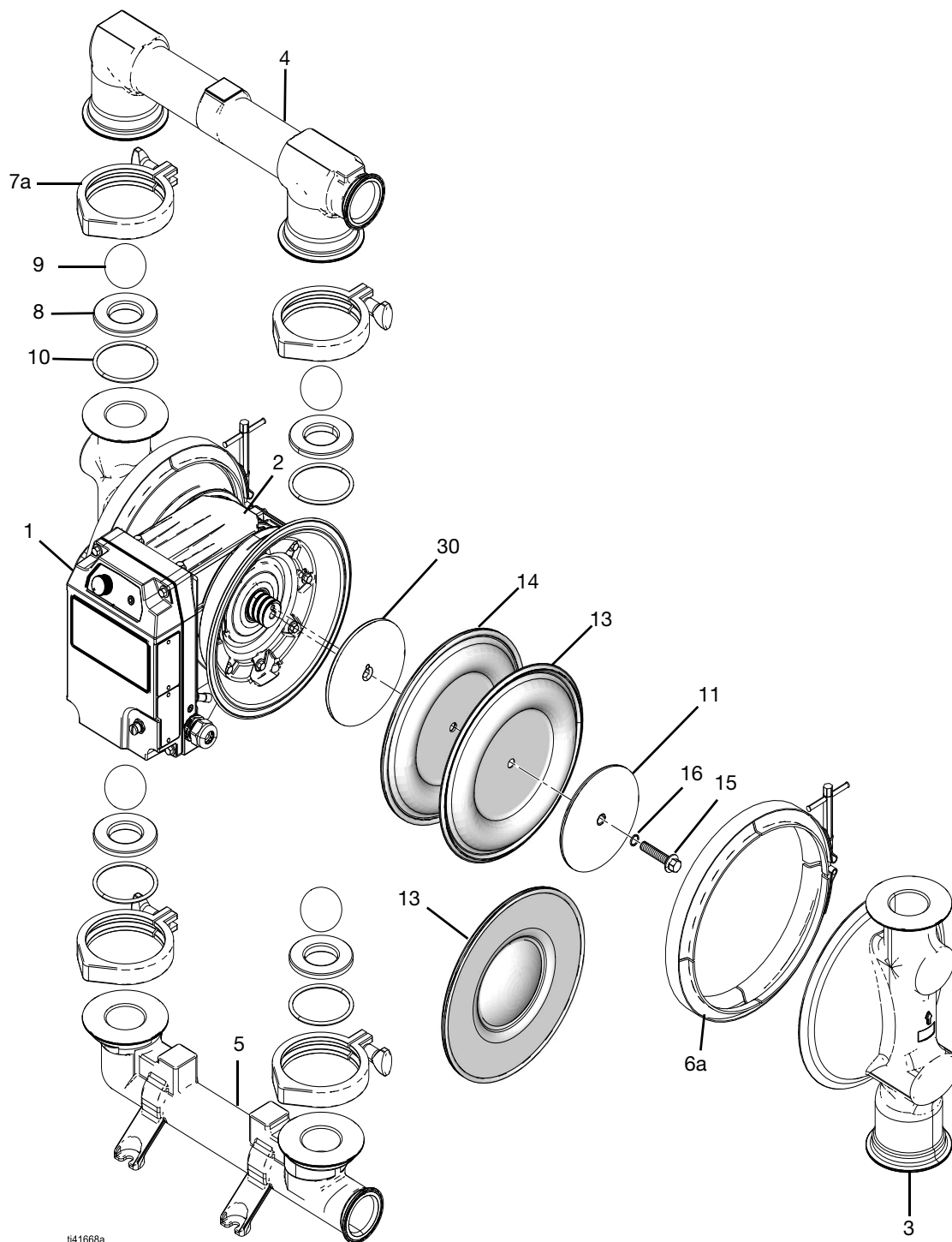
h30 (QHC) Model met hoge zuivering getoond (Model HE3000Z)



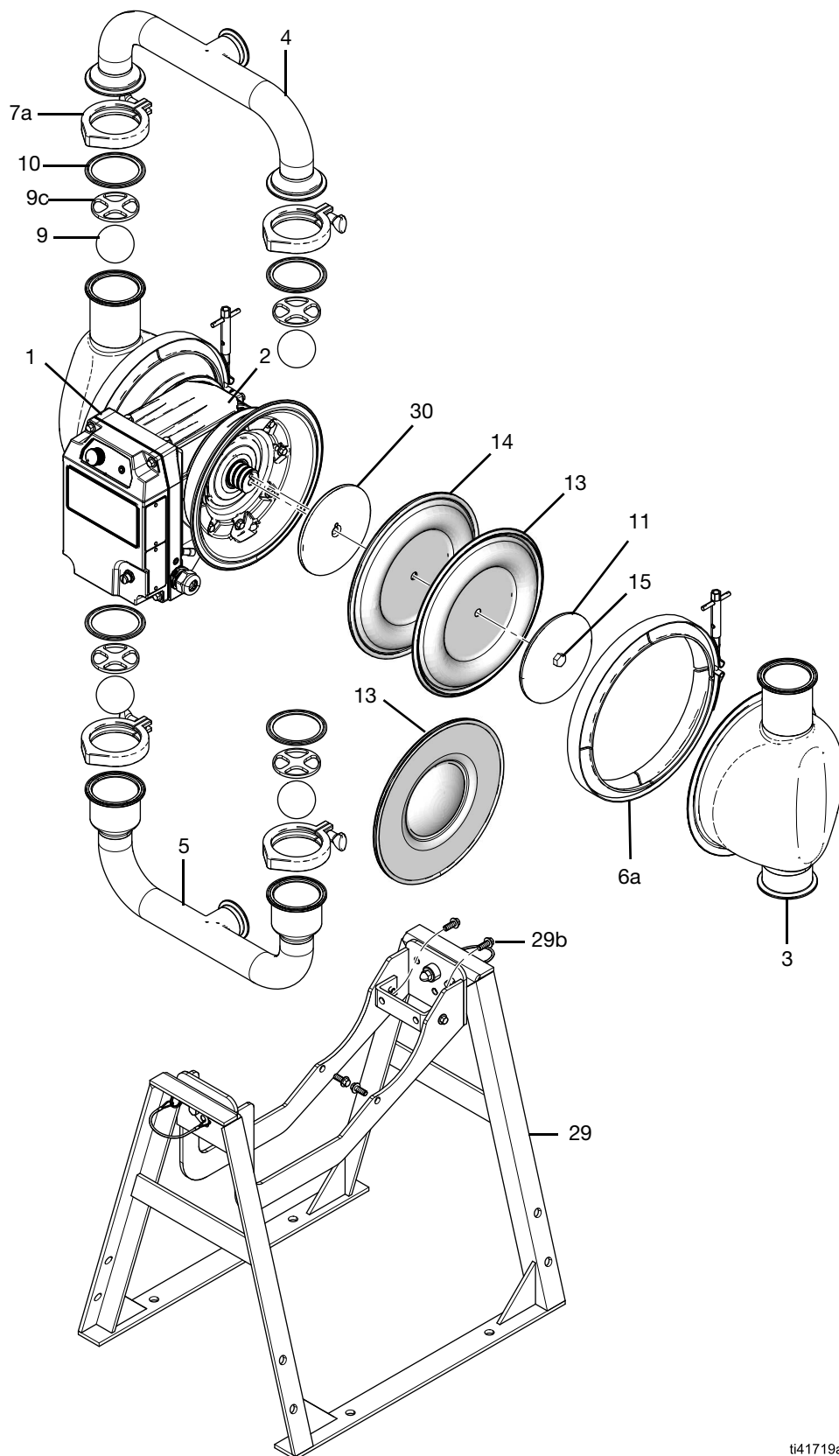
ti41718a

h80 (QHD) Model met hoge zuivering getoond (Model HE600Z)

Modellen h120 (QHE)



h120 (QHE) Voedselveilig model afgebeeld (Model HE12000Z)



h120 (QHE) Model met hoge zuivering getoond (Model HE12000Z)

ti41719a

Onderdelenlijst

Onderdelen worden afzonderlijk verkocht, tenzij anders aangegeven.

Ref.	Onderdeel	Omschrijving	Aantal
1†	---	MODULE, motor-	1
2		MODULE, statorschild	1
	25V114	voor FG-modellen	
	25V115	voor modellen HS, PH en 3A	
3	---	DEKSEL, vloeistof; zie pagina 11	2
4	---	VERDEELSTUK, uitlaat; zie pagina 12	1
4b†	---	PLUG, uitlaatverdeelstuk; geleverd met Ref. 4	0 of 1
5	---	VERDEELSTUK, inlaat; zie pagina 12	1
5b†	---	PLUG, inlaatverdeelstuk; geleverd met Ref. 5	0 of 1
6a†	---	KLEM, vloeistofdeksel; zie pagina 13	0 of 2
7a†	---	Klem, verdeelstuk; zie pagina 13	0 of 4
8	---	ZITTING, kogel of scharnierklep; zie pagina 19	4
9	---	Terugslagventiel of scharnierklep; zie pagina 19	4
9c†	---	AANSLAG, kogel; alleen voor bepaalde modellen; niet afgebeeld; zie pagina 14	0 of 4
10†	---	AFDICHTING, pakking, verdeelstuk; zie pagina 14	0 of 4 of 8
11	---	PLAAT, membraan, vloeistofzijde; zie pagina 15	2
13	---	MEMBRAAN	2
14†	---	MEMBRAAN, backer	0 of 2
15	---	BEVESTIGING; zie pagina 16	2
16†	---	AFDICHTING, pakking; zie pagina 19	0 of 2
29†	---	STANDAARD, frame, eenheid; alleen voor bepaalde modellen; omvat Ref. 29b; zie pagina 16	0 of 1
29b†	---	BEVESTIGING, standaard, eenheid; alleen voor bepaalde modellen; inbegrepen bij Ref. 29	0 of 1
30		PLAAT, membraan, luchtzijde	2
	16D326	voor modellen h30 (QHC)	
	19D142	voor modellen h80 (QHD)	
	19D143	voor h120 (QHE)	

--- Niet afzonderlijk verkrijgbaar of artikelnummer varieert.

† Niet inbegrepen bij alle modellen.

‡ Zie de handleiding van uw motor voor specifieke motormodellen. Zie **Bijbehorende handleidingen**, pagina 2.

* Onderdeel niet inbegrepen bij het model.

OPMERKING: Vervangende veiligheidslabels, -plaatjes en -kaarten zijn gratis verkrijgbaar.

Vloeistofdeksels

Vloeistofdeksels					
Ref.	Materiaal van gedeelte in contact met vloeistof	Onderdeel			
		h30 (QHC)	h80 (QHD)	h120 (QHE)	
3	Metaal	FG	277262	277263	277264
		HS	25N995	17Z576	25E575
			25N997 (voor HS-modellen met FL-terugslagventielen)		
	PH	25P040	25P041	25P042	
	3A	---	17Z576	25E575	

Verdeelstukken

Uitlaatverdeelstukken

Uitlaatverdeelstukken						
Ref.	Materiaal van gedeelte in contact met vloeistof	Aansluiting	Controle	Onderdeel		
				h30 (QHC)	h80 (QHD)	h120 (QHE)
4	FG	S13	–	277266	277268	277270
		S14	–	24U581	24U583	24U585
	HS	SSA	–	25P019	25P021	25E578
			FL	---	25P023	25E579
		SSB	–	19B035	19B037	19B031
			FL	---	19B041	19B028
	PH	SSA	–	17Z575	25P049	25P053
		SSB	–	---	---	---
	3A	SSA	–	---	25P021	25E578
			FL	---	25P023	---
		SSB	–	---	19B037	19B031
			FL	---	19B041	---

Inlaatverdeelstukken

Inlaatverdeelstukken						
Ref.	Materiaal van gedeelte in contact met vloeistof	Aansluiting	Controle	Onderdeel		
				h30 (QHC)	h80 (QHD)	h120 (QHE)
5	FG	S13	–	277265	277267	277269
		S14	–	24U580	24U582	24U584
	HS	SSA	–	25P018	25P020	25E580
			FL	---	25P022	---
		SSB	–	19B034	19B036	19B030
			FL	---	19B040	---
	PH	SSA	–	25P044	25P048	25P052
		SSB	–	---	---	---
	3A	SSA	–	---	25P020	25E580
			FL	---	25P022	---
		SSB	–	---	19B036	19B030
			FL	---	19B040	---

Klemmen voor vloeistofdeksels

Klemmen voor vloeistofdeksels								
Ref.	Materiaal van gedeelte in contact met vloeistof		h30 (QHC)		h80 (QHD)		h120 (QHE)	
			Onderdeel	Aantal	Onderdeel	Aantal	Onderdeel	Aantal
6a	Metaal	FG	18F507	2	15G699	2	26C048	2
		HS	18F507	2	15H341	2	25P107	2
		PH	18F507	2	15H341	2	25P107	2
		3A	---	0	15H341	2	25P107	2

Klemmen voor verdeelstukken

Klemmen voor verdeelstukken								
Ref.	Materiaal van gedeelte in contact met vloeistof		h30 (QHC)		h80 (QHD)		h120 (QHE)	
			Onderdeel	Aantal	Onderdeel	Aantal	Onderdeel	Aantal
7a	Metaal	FG	620223	4	15D475	4	510490	4
		HS	500984	4	620223	4	15D475	4
		PH	500984	4	620223	4	15D475	4
		3A	---	0	620223	4	15D475	4

Zittingen

Zittingen					
Ref.	Materiaal van gedeelte in contact met vloeistof	Materiaal zitting	Onderdeel		
			h30 (QHC)	h80 (QHD)	h120 (QHE)
8	FG	SS	25A276♦	26B430♦	26C568♦
	HS*	---	---	---	---
	PH*	---	---	---	---
	3A*	---	---	---	---

* Zitting (8) meegeleverd met het verdeelstuk (4, 5) of het vloeistofdeksel (3).

♦ *Item is een set.*

De sets bevatten:

- 4 zittingen (8)

Controles

Controles					
Ref.	Materiaal terugslagventiel		Onderdeel		
			h30 (QHC)	h80 (QHD)	h120 (QHE)
9	Kunststof	BN	D07070♦	D0B070♦	D0F070♦
		EP	26B165♦	25R607♦	26B350♦
		FK	D07080♦	D0B080♦	D0F080♦
		PT	D07010♦	D0B010♦	D0F010♦
		SP	D07060♦	D0B060♦	D0F060♦
	Metaal	FL	---	25P088♦	---
	Plastic en metaal	CW	25A299♦	26B431♦	D0F0H0♦

♦ Item is een set.

De sets bevatten:

- 4 terugslagventielen (9)

Aanslagen voor terugslagventielen

Aanslagen voor terugslagventielen				
Ref.	Materiaal van gedeelte in contact met vloeistof	Onderdeel		
		h30 (QHC)	h80 (QHD)	h120 (QHE)
9c	FG	---	---	---
	HS	25P089♦	25P100♦	25E584♦
	PH	25P089♦	25P100♦	25E584♦
	3A	25P089♦	25P100♦	25E584♦

♦ Item is een set.

De sets bevatten:

- 4 aanslagen terugslagventielen (9c)

Afdichtingen verdeelstuk

Afdichtingen verdeelstuk					
Ref.	Materiaal afdichting verdeelstuk	Materiaal van gedeelte in contact met vloeistof	Onderdeel		
			h30 (QHC)	h80 (QHD)	h120 (QHE)
10	BN	FG	25V081♦	---	---
		HS	25R600♦	25R601♦	25R602♦
		PH	25R600♦	25R601♦	25R602♦
		3A	25R600♦	25R601♦	25R602♦
	EP	FG	26B689♦	---	26B355♦
		HS	25P060♦	25P061♦	25P063♦
		PH	25P060♦	25P061♦	25P063♦
		3A	25P060♦	25P061♦	25P063♦
	FK	FG	26A890♦	---	26B356♦
		HS	26A890♦	26A891♦	26A892♦
		PH	26A890♦	26A891♦	26A892♦
		3A	26A890♦	26A891♦	26A892♦
	PT	FG	26B690♦	26B255♦	26B354♦
		HS	---	---	---
		PH	---	---	---
		3A	---	---	---

♦ Item is een set.

De sets bevatten:

- 4 of 8 afdichtingen (10), waar van toepassing

Vloeistofplaten

Vloeistofplaten				
Ref.	Materiaal van gedeelte in contact met vloeistof	h30 (QHC)	h80 (QHD)	h120 (QHE)
11	FG	15C039	189309	189299
	HS	25P117	15K288	15D018
	PH	25P117	15K288	15D018
	3A	---	15K288	15D018

Membranen

Membranen					
Ref.	Materiaal membraan	Materiaal van gedeelte in contact met vloeistof	Onderdeel		
			h30 (QHC)	h80 (QHD)	h120 (QHE)
13, 14	BN	FG	25V216♦	25V200♦	25V207♦
		HS			
		PH			
		3A	---		
	EO	FG	---	25V228♦	25V215♦
		HS	---		
		PH	---		
		3A	---		
	FK	FG	25V217♦	25V201♦	25V208♦
		HS			
		PH			
		3A	---		
	PO	FG	25V219♦	25V205♦	25V214♦
		HS			
		PH			
		3A	---		
	PS	FG	25P131♦	25P207♦	25P266♦
		HS			
		PH			
		3A	---	---	---
SP	FG	25V218♦	25V203♦	25V209♦	
	HS				
	PH				
	3A	---			

♦ *Item is een set.*

De sets bevatten:

- 2 membranen (13)
- 2 backers voor membranen (14, waar van toepassing)
- 2 afdichtingen (16, waar van toepassing)
- 1 verpakking met anaerobe lijm

Bevestigingen membraan

Bevestigingen membraan			
Ref.	Onderdeel		
	h30	h80	h120
15	189044	189410	189410

Standaarden

Standaarden					
Ref.	Materiaal van gedeelte in contact met vloeistof	h30 (QHC) poorten van 1 inch	h80 (QHD) poorten van 2 inch	h120 (QHE) poorten van 2 & 3 inch	h120 (QHE) poorten van 4 inch
29	FG	---	25U279	25U279	25U600 verticaal; 25V102 horizontaal
	HS	19C461	---	25U279	---
	PH	19C461	---	25U279	---
	3A	19C461	---	25U279	---

Onderstel

Onderstellen			
Ref.	h30 (QHC)	h80 (QHD)	h120 (QHE)
	25U599	25U599	25U599 HS, PH, 3A

Steun voor onderhoudsbeugel

Steun voor onderhoudsbeugel		
Ref.	Onderdeel	Omschrijving
31	18F978	STANDAARD, onderhoudsbeugel

Reparatiesets voor vloeistof

Zie **Configuratietafel** op pagina 3 voor de definities van de materialen voor zitting, terugslagventiel, membraan en afdichtingen.

Waar van toepassing bevatten alle reparatiesets voor vloeistof:

- 4 zittingen
- 4-8 pakkingen voor verdeelstuk
- 4 terugslagventielen
- 2 membranen
- 2 backers voor membranen
- 2 bouten voor membranen
- 2 O-ringen voor bouten voor membranen
- 1 lijm

h30 (QHC)

h30 (QHC)	
Onderdeel	Materialen van zitting, terugslagventiel, membraan, afdichtingen
Nat gedeelte: FG	
25V230	SS,CW,PO,PT
25V231	SS,CW,PO,EP
25V232	SS, CW, PS, EP
25V233	SS,CW,PS,PT
25V234	SS,CW,SP,PT
25V235	SS,CW,SP,EP
25V236	SS,FK,FK,FK
25V237	SS,PT,PO,PT
25V238	SS,PT,PO,EP
25V239	SS,PT,PS,PT
25V240	SS,PT,PS,EP
25V242	SS,SP,SP,PT
25V243	SS,SP,SP,EP
25V244	SS,BN,BN,BN
Nat gedeelte: HS, PH, 3A	
25V246	--,CW,PO,EP
25V247	--,CW,PS,EP
25V250	--,CW,SP,EP
25V251	--,FK,FK,FK
25V253	--,PT,PO,EP

h30 (QHC)	
Onderdeel	Materialen van zitting, terugslagventiel, membraan, afdichtingen
25V255	--,PT,PS,EP
25V257	--,SP,SP,EP
25V258	--,BN,BN,BN

h80 (QHD)

h80 (QHD)	
Onderdeel	Materialen van zitting, terugslagventiel, membraan, afdichtingen
Nat gedeelte: FG	
25V323	SS,CW,PO,PT
25V324	SS,CW,PS,PT
25V325	SS,CW,SP,PT
25V326	SS,CW,SP,EP
25V327	SS,FK,FK,FK
25V328	SS,PT,PO,PT
25V329	SS,PT,PS,PT
25V330	SS,SP,SP,EP
25V331	SS,BN,BN,EP
25V332	SS,EP,EO,EP
25V333	SS,PT,EO,EP
25V334	SS,CW,EO,EP
Nat gedeelte: HS, PH, 3A	
25V335	--,CW,PO,EP
25V336	--,CW,PS,EP
25V337	--,CW,SP,EP
25V338	--,FK,FK,FK
25V339	--,PT,PO,EP
25V340	--,PT,PS,EP
25V341	--,SP,SP,EP
25V342	--,BN,BN,BN
25V343	--,EP,EO,EP

h80 (QHD)	
Onderdeel	Materialen van zitting, terugslagventiel, membraan, afdichtingen
25V344	--,PT,EO,EP
25V345	--,CW,EO,EP
25V346	FL,--,PO,EP
25V347	FL,--,PS,EP
25V348	FL,--,SP,EP
25V349	FL,--,FK,FK

h120	
Onderdeel	Materialen van zitting, terugslagventiel, membraan, afdichtingen
25V395	--,BN,BN,BN
25V396	--,EP,EO,EP
25V397	--,PT,EO,EP
25V399	--,CW,EO,EP

h120 (QHE)

h120	
Onderdeel	Materialen van zitting, terugslagventiel, membraan, afdichtingen
Nat gedeelte: FG	
25V375	SS,CW,PO,PT
25V376	SS,CW,PS,PT
25V377	SS,CW,SP,PT
25V378	SS,CW,SP,EP
25V379	SS,FK,FK,FK
25V380	SS,PT,PO,PT
25V381	SS,PT,PS,PT
25V382	SS,SP,SP,EP
25V383	SS,BN,BN,EP
25V384	SS,EP,EO,EP
25V385	SS,PT,EO,EP
25V386	SS,CW,EO,EP
Nat gedeelte: HS, PH, 3A	
25V387	--,CW,PO,EP
25V388	--,CW,PS,EP
25V389	--,CW,SP,EP
25V390	--,FK,FK,FK
25V391	--,PT,PO,EP
25V392	--,PT,PS,EP
25V394	--,SP,SP,EP

Standaard Graco-garantie

Graco garandeert dat alle in dit document genoemde en door Graco vervaardigde apparatuur waarop de naam Graco vermeld staat, op de datum van verkoop voor gebruik door de oorspronkelijke koper vrij is van materiaal- en fabricagefouten. Met uitzondering van speciale, uitgebreide of beperkte garantie zoals gepubliceerd door Graco, zal Graco gedurende een periode van twaalf maanden na de verkoopdatum elk onderdeel van de apparatuur dat naar het oordeel van Graco gebreken vertoont, herstellen of vervangen. Deze garantie is alleen van toepassing op voorwaarde dat de apparatuur conform de schriftelijke aanbevelingen van Graco werd geïnstalleerd, bediend en onderhouden.

Normale slijtage en veroudering, of slecht functioneren, beschadiging of slijtage veroorzaakt door onjuiste installatie, verkeerde toepassing, slijtend materiaal, corrosie, onvoldoende of onjuist uitgevoerd onderhoud, nalatigheid, ongeval, eigenmachtige wijzigingen aan de apparatuur, of het vervangen van Graco-onderdelen door onderdelen van andere herkomst, vallen niet onder de garantie en Graco is daarvoor niet aansprakelijk. Graco is ook niet aansprakelijk voor slecht functioneren, beschadiging of slijtage veroorzaakt door de onverenigbaarheid van Graco-apparatuur met constructies, toebehoren, apparatuur of materialen die niet door Graco geleverd zijn, en ook niet voor fouten in het ontwerp, bij de fabricage of het onderhoud van constructies, toebehoren, apparatuur of materialen die niet door Graco geleverd zijn.

Deze garantie wordt verleend onder de voorwaarde dat de apparatuur waarvan de koper stelt dat die een defect vertoont gefrankeerd wordt verzonden naar een erkende Graco dealer zodat de aanwezigheid van het beweerde defect kan worden geverifieerd. Wanneer het beweerde defect inderdaad wordt vastgesteld, zal Graco de defecte onderdelen kosteloos herstellen of vervangen. De apparatuur zal gefrankeerd worden teruggezonden naar de oorspronkelijke koper. Indien bij de inspectie geen materiaal- of fabricagefouten worden geconstateerd, dan zullen de herstellingen worden uitgevoerd tegen een redelijke vergoeding, in welke vergoeding de kosten van onderdelen, arbeid en vervoer inbegrepen kunnen zijn.

DEZE GARANTIE IS EXCLUSIEF, EN TREEDT IN DE PLAATS VAN ENIGE ANDERE GARANTIE, UITDRUKKELIJK OF IMPLICIET, DAARONDER MEDEBEGREPEN MAAR NIET BEPERKT TOT GARANTIES BETREFFENDE VERKOOPBAARHEID OF GESCHIKTHEID VOOR EEN BEPAALDE TOEPASSING.

De enige verplichting van Graco en het enige verhaal van de klant bij inbreuk op de garantie wordt vastgesteld zoals hierboven bepaald. De koper gaat ermee akkoord dat er geen andere verhaalmogelijkheid (waaronder, maar niet beperkt tot vergoeding van incidentele schade of van vervolgschade door winstderving, gemiste verkoopopbrengsten, letsel aan personen of materiële schade, of welke andere incidentele verliezen of vervolgv verliezen dan ook) bestaat. Elke klacht wegens inbreuk op de garantie moet binnen twee (2) jaar na aankoopdatum kenbaar worden gemaakt.

GRACO GEEFT GEEN GARANTIE EN WIJST ELKE IMPLICIETE GARANTIE AF BETREFFENDE VERKOOPBAARHEID OF GESCHIKTHEID VOOR EEN BEPAALDE TOEPASSING, MET BETREKKING TOT TOEBEHOREN, APPARATUUR, MATERIELEN OF COMPONENTEN DIE GRACO GELEVERD, MAAR NIET VERVAARDIGD HEEFT. Deze onderdelen die door Graco geleverd, maar niet vervaardigd zijn (zoals elektrische motoren, schakelaars, slangen, etc.), zijn onderworpen aan de garantie, indien verleend, van de fabrikant ervan. Graco zal aan de koper redelijke ondersteuning verlenen bij het aanspraak maken op die garantie.

In geen geval stelt Graco zich aansprakelijk voor indirecte, incidentele of speciale schade of voor vervolgschade, die het gevolg zijn van de levering van apparatuur door Graco onder deze voorwaarden of van de uitrusting, de werking of het gebruik van verkochte producten of goederen, ongeacht het feit of daarbij sprake is van contractbreuk, inbreuk op de garantie, nalatigheid van Graco of anderszins.

Graco-informatie

Voor de meest recente informatie over Graco-producten verwijzen we u naar www.graco.com.

Kijk voor informatie over patenten op www.graco.com/patents.

OM EEN BESTELLING TE PLAATSEN, neem contact op met uw Graco-dealer of bel met de dichtstbijzijnde verdeler.

Telefoon: +1-612-623-6921 **of gratis in de VS:** 1-800-328-0211, **Fax:** 612-378-3505

Alle geschreven en afgebeelde gegevens in dit document geven de meest recente productinformatie weer zoals bekend op het tijdstip van publicatie. Graco behoudt zich het recht voor om te allen tijde wijzigingen aan te brengen zonder voorafgaande kennisgeving.

Vertaling van de originele instructies. This manual contains Dutch. MM 3A9287

Hoofdkantoor Graco: Minneapolis

Kantoren in het buitenland: België, China, Japan, Korea

GRACO INC. AND SUBSIDIARIES • P.O. BOX 1441 • MINNEAPOLIS MN 55440-1441 • USA
Copyright 2022, Graco Inc. Alle productielocaties van Graco zijn ISO 9001 gecertificeerd.

www.graco.com
Revisie E, juni 2023