

QUANTM™ -pumpar, hygieniska modeller

3A7244E

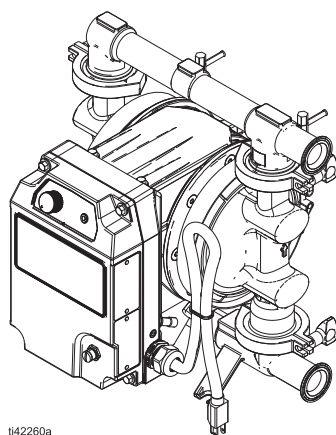
SV

Elektriskt drivna membranpumpar (EODD) med integrerad elektrisk drivning för vätskeöverföringstillämpningar. Ej för användning med bensin. Endast för yrkesmässigt bruk.



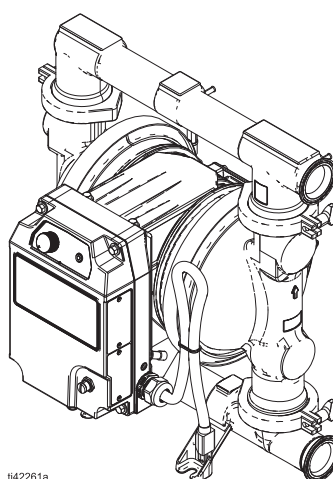
Viktiga säkerhetsinstruktioner

Läs alla varningar och anvisningar i denna handbok och relaterade handböcker innan utrustningen används. Spara dessa instruktioner.



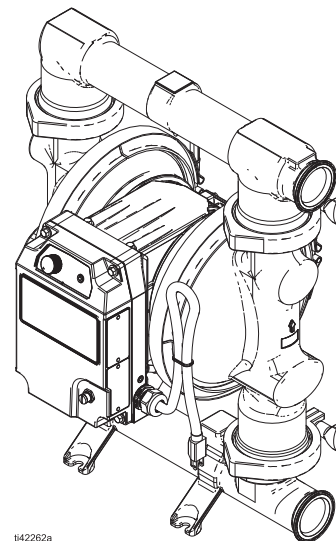
t42260a

**Modell h30
(QHC)**



t42261a

Modell h80 (QHD)



t42262a

Modell h120 (QHE)

Innehållsförteckning

Relaterade handböcker	2	Backventiler	14
Konfigurationsmatris	3	Backventilsstopp.	14
Delar	5	Grenrörstättningar	14
h30 (QHC) Modeller	5	Vätskeplattor	15
h80 (QHD) Modeller	7	Membran	15
h120 (QHE) Modeller	9	Membranfästansordningar	16
Reservdelslista	11	Stativ	16
Vätskekåpor	11	Vagn	16
Grenrör	12	Stativ för underhållsfäste	16
Utloppsgrenrör.	12	Vätskereparationssatser	17
Inloppsgrenrör	12	h30 (QHC)	17
Klämmor för vätskekåpor	13	h80 (QHD)	17
Klämmor för grenrör	13	h120 (QHE)	18
Säten	13	Graco standardgaranti	20

Relaterade handböcker

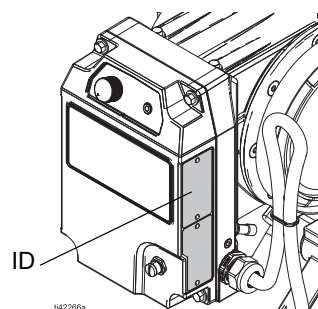
Svenskt handboksnummer	Beskrivning	Referens
3A7637	QUANTM elektrisk motor, reparation-reservdelar	Motorhandbok
3A9286	QUANTM-pumpar, instruktioner, hygieniska modeller	Pumphandbok

Konfigurationsmatris

Anteckna det modellnummer och den konfigurationssekvens som finns på din utrustnings identifikationsskylt (ID) för att underlätta när du ska beställa reservdelar.

Modellens artikelnummer:

Konfigurationssekvens:



Exempel på konfigurationssekvens: QHC-FGFF1ACACBNBNA10021

Q	H	C	FG	FF1	AC	AC	BN	BN	A1	00	21
Varumärke	Tillämpning	Modell	Material i våt sektion	Motor	Sättesmaterial	Backventils-material	Membranmaterial	Grenrörstättningsmaterial	Anslutning	Alternativ	Materialcertifieringar

OBS: Vissa kombinationer är inte möjliga. Rådfråga din lokala distributör.

Varumärke		Tillämpning		Modell		Material i våt sektion	
Q	QUANTM	H	Hygienisk (h)	C	30 (1 tums port)	FG	Livsmedelskvalitet, rostfritt stål, 125 mikrofinish (gjuten CF8M)
				D	80 (1-1/2 tums port)	HS	Hygienisk, rostfritt stål, 32 mikrofinish
				E	120 (2 tums port)	PH	Läkemedel, rostfritt stål, 20 mikrofinish
				F	120 (3 tums port)	3A	3-A hygienisk, rostfritt stål, 32 mikrofinish
				G	120 (4 tums port)		

Motor

	Drivning	Beläggning	Inspänning	Fas	Miljö	Sladd-/kabelavslutning
FF1	Direkt drivning, aluminium	Beläggning av fluorerad etylenpropylen (FEP)	200-240 V	Trefas	Hygieniska, normala miljöer	Sladd med stickpropp
FF2	Direkt drivning, aluminium	FEP-beläggning	200-240 V	Enfas	Hygieniska, normala miljöer	Sladd med stickpropp
FF3	Direkt drivning, aluminium	FEP-beläggning	200-240 V	Trefas	Hygienisk, farlig (klassad) miljö	Kabel med lösa ledarändar
FF4	Direkt drivning, aluminium	FEP-beläggning	200-240 V	Enfas	Hygieniska, explosiva atmosfärer	Kabel med lösa ledarändar
FF5	Direkt drivning, aluminium	FEP-beläggning	100-120 V	Enfas	Hygieniska, normala miljöer	Sladd med stickpropp
FF6	Direkt drivning, aluminium	FEP-beläggning	100-120 V	Enfas	Hygienisk, farlig (klassad) miljö	Kabel med lösa ledarändar

Konfigurationsmatris

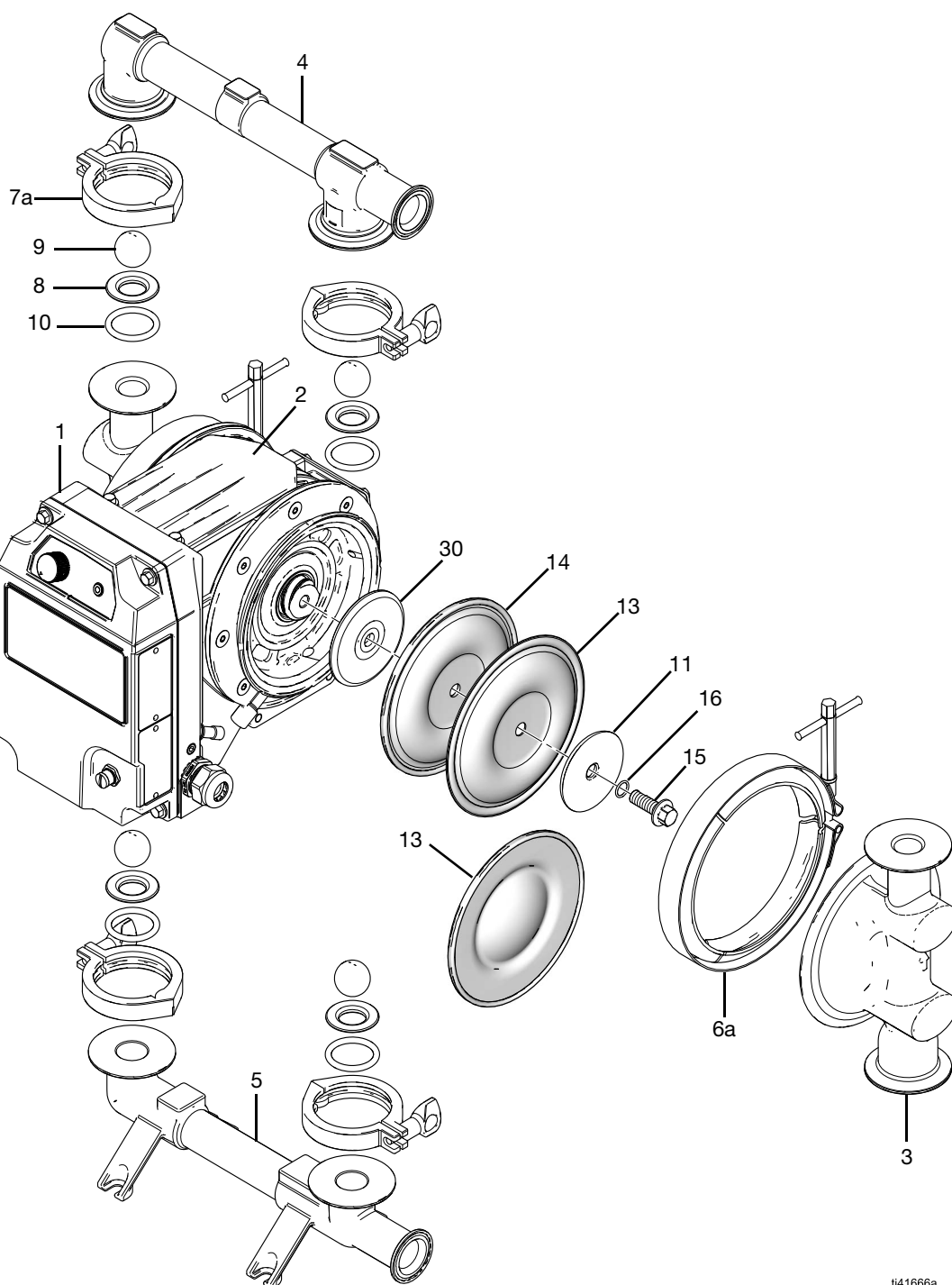
Sättesmaterial		Backventilsmaterial		Membranmaterial		Grenrörstäningsmaterial	
FL	Klaff, endast för hygieniska modeller	BN	Buna-N, kula	BN	Buna-N	--	Ingen
SS	316 rostfritt stål	CW	Polykloropren, viktad, kula	EO	EPDM-övergjutet	BN	Buna-N
		EP	EPDM, kula	FK	Fluoroelastomer	EP	EPDM
		FK	Fluorelastomer, kula	PO	PTFE/EPDM, övergjuten	FK	Fluoroelastomer
		FL	Klaff, rostfritt stål	PS	PTFE/Santoprene, tvådelad	PT	PTFE
		PT	PTFE, kula	SP	Santoprene		
		SP	Santoprene, kula				

Anslutning		Alternativ		Materialcertifieringar	
S13	Rostfritt stål, standardportar, hygienisk klämma	00	Standard	21	SS-EN 10204 typ 2.1
S14	Rostfritt stål, standardportar, DIN	SF	Sanitetsklaff	31	SS-EN 10204 typ 3.1
SSA	Tri-clamp med mittport				
SSB	DIN med mittport				
SSE	Horisontellt Wye-grenrör, Tri-Clamp				
SSG	Horisontell utan grenrör				

Val av motordrivning			
Hygienisk - Nordamerika			
Modell	Normal miljö (NEMA-kontakt)	Farlig miljö (flygande ledningar)	Spänningsområde/antal faser
h30 (QHC)	FF1, FF5	FF3, FF6	200/240 V/3-fas 100/120 V/1-fas
h80 (QHD)	FF1	FF3	200/240 V/3-fas
h120 (QHE)	FF1	FF3	200/240 V/3-fas
Hygienisk - Internationell			
Modell	Normal miljö (IEC-kontakt)	Farlig miljö (flygande ledningar)	Spänningsområde/antal faser
h30 (QHC)	FF2	FF4	200/240 V/1-fas
h80 (QHD)	FF2	FF4	200/240 V/1-fas
h120 (QHE)	FF2	FF4	200/240 V/1-fas

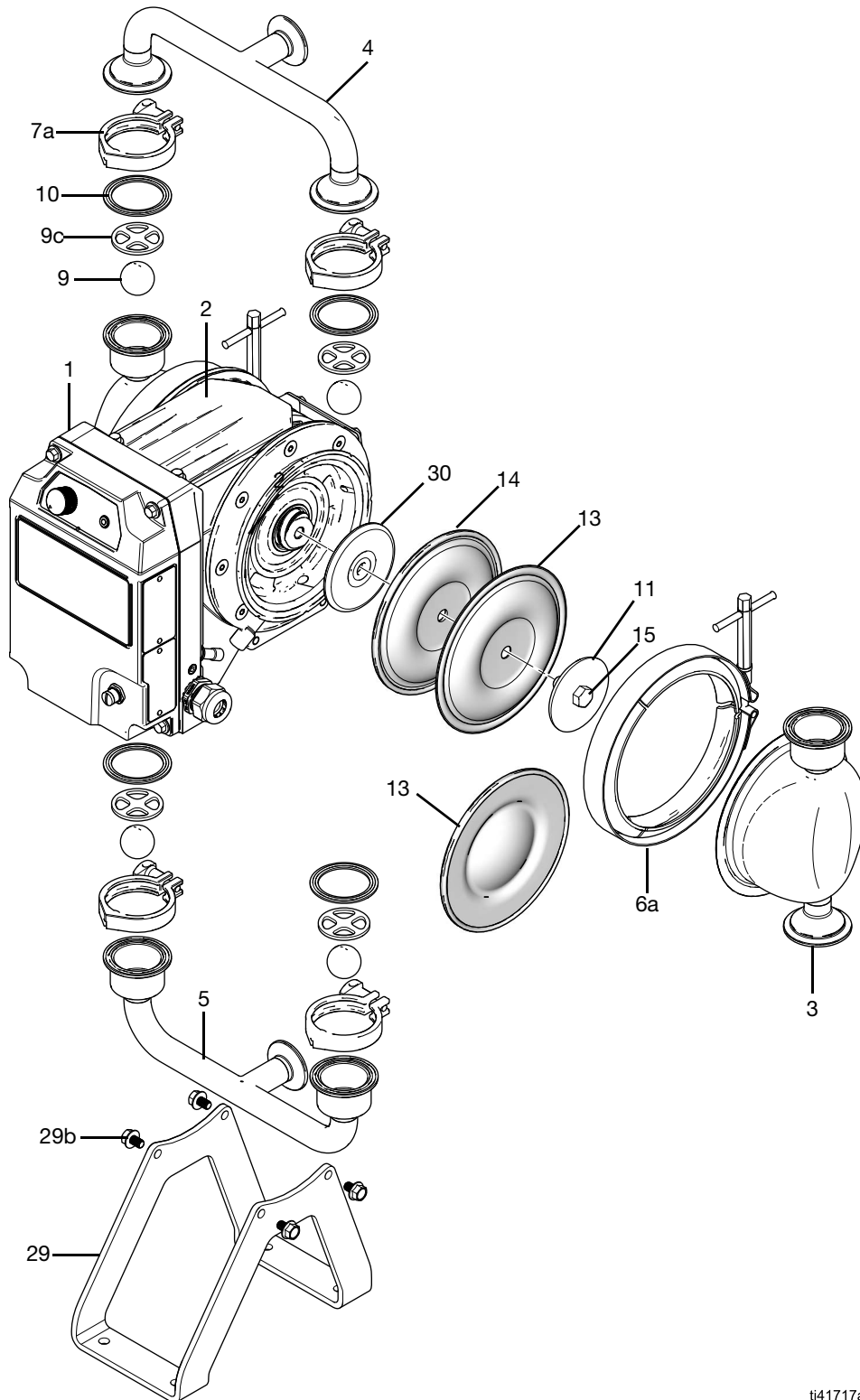
Delar

h30 (QHC) Modeller



ti41666a

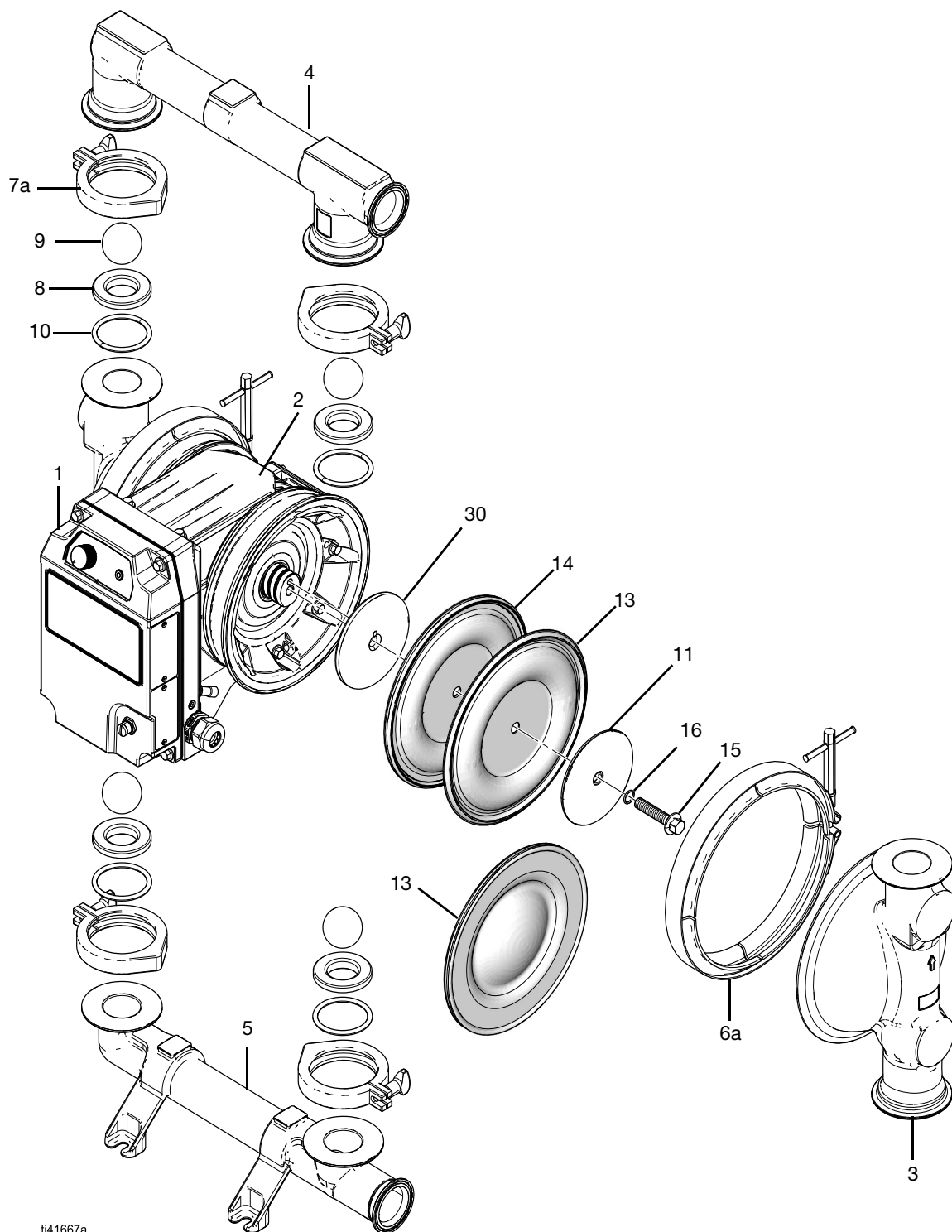
h30 (QHC) Livsmedelsklassad modell visas (modell HE3000Z)



ti41717a

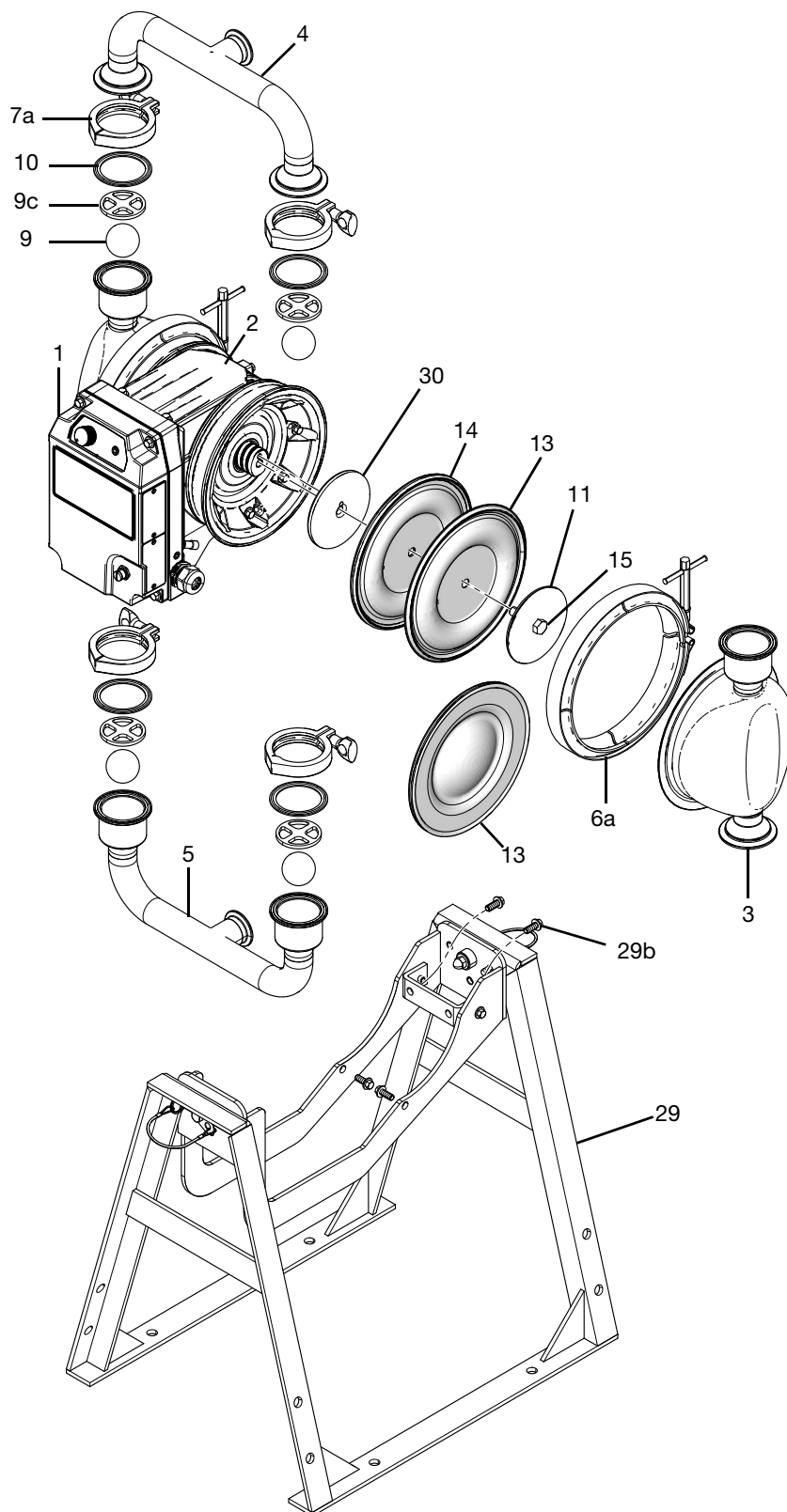
h30 (QHC) Modell med hög sanitetsnivå visas (modell HE3000Z)

h80 (QHD) Modeller



t41667a

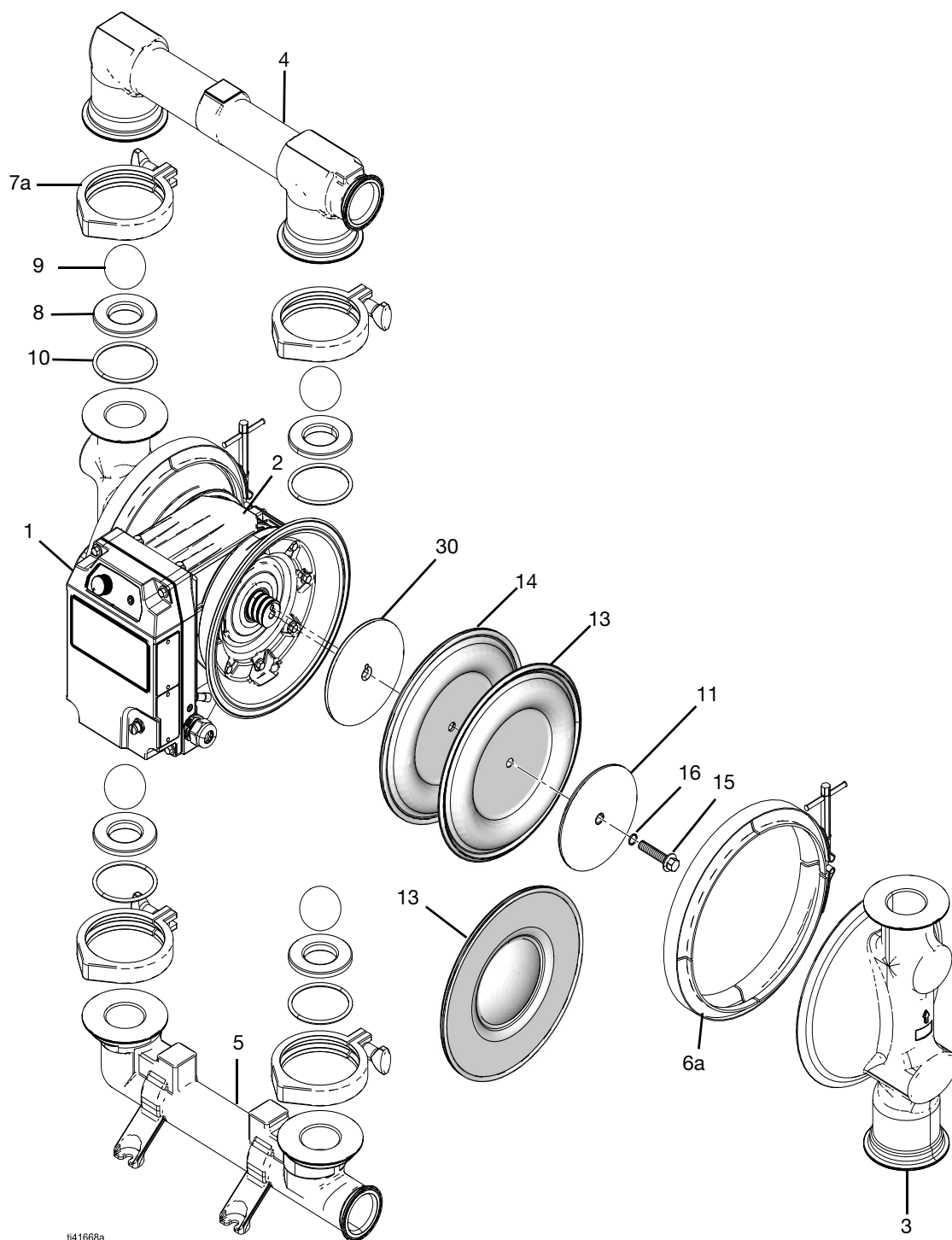
h80 (QHD) Livsmedelsklassad modell visas (modell HE600Z)



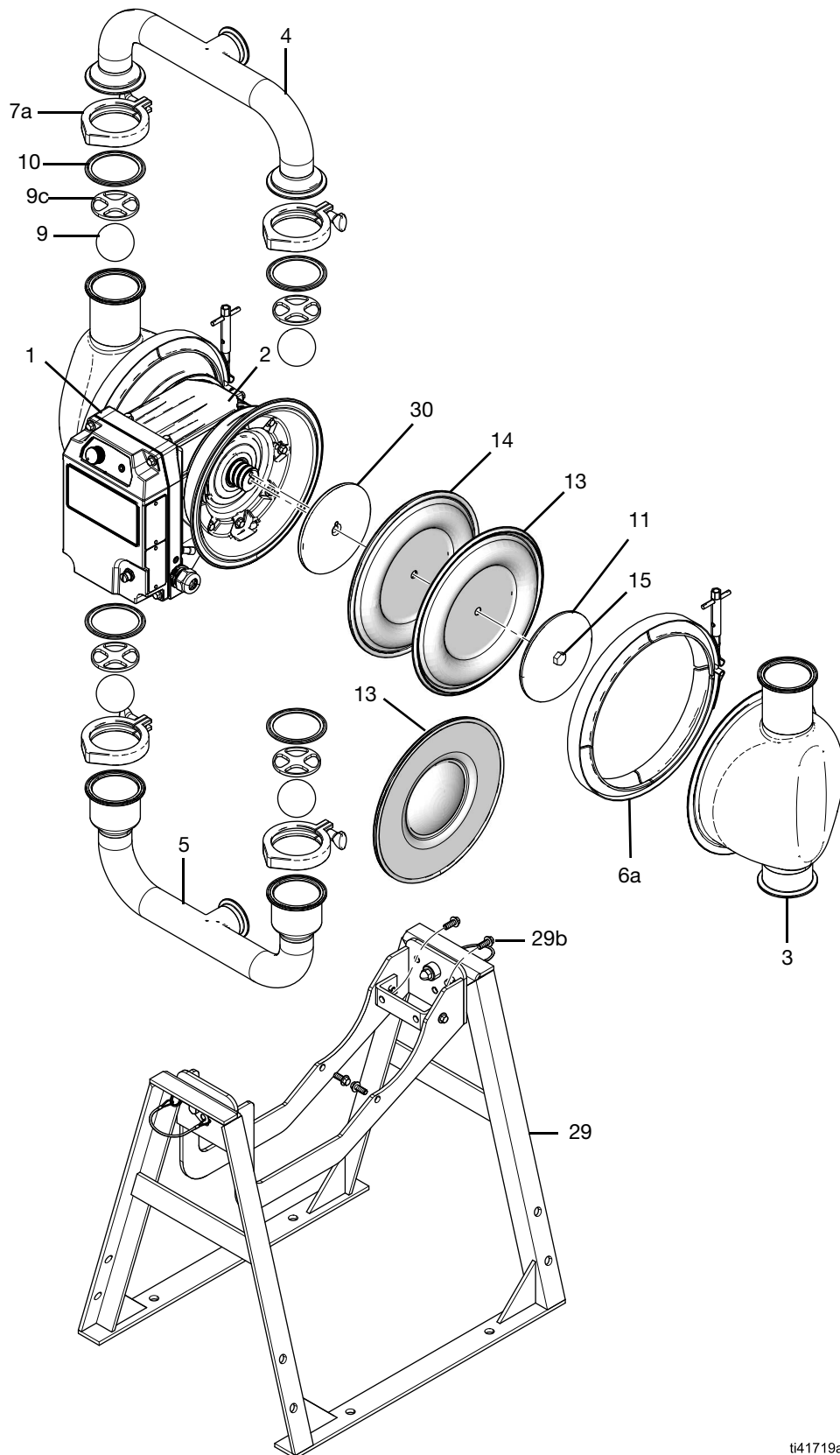
ti41718a

h80 (QHD) Modell med hög sanitetsnivå visas (modell HE600Z)

h120 (QHE) Modeller



h120 (QHE) Livsmedelsklassad modell visas (modell HE12000Z)



h120 (QHE) Modell med hög sanitetsnivå visas (modell HE12000Z)

ti41719a

Reservdelslista

Delar säljs styckvis om inget annat anges.

Ref.	Del	Beskrivning	Ant.
1†	---	MODUL, motor	1
2		MODUL, statoravskärmning	1
	25V114	för FG-modeller	
	25V115	för HS-, PH- och 3A-modeller	
3	---	KÅPA, vätska; se sidan 11	2
4	---	GRENÖR, utlopp; se sidan 12	1
4b†	---	PLUGG, utloppsgrenör; levereras med ref. 4	0 eller 1
5	---	GRENÖR, inlopp; se sidan 12	1
5b†	---	PLUGG, inloppsgrenör; levereras med ref. 5	0 eller 1
6a†	---	KLÄMMA, vätskekåpa; se sidan 13	0 eller 2
7a†	---	KLÄMMA, grenör; se sidan 13	0 eller 4
8	---	SÄTE, kula eller klaff; se sidan 19	4
9	---	BACKVENTIL, kula eller klaff; se sidan 19	4
9c†	---	STOPP, kula; endast för utvalda modeller; visas inte; se sidan 14	0 eller 4
10†	---	TÄTNING, packning, grenör; se sidan 14	0 eller 4 eller 8
11	---	PLATTA, membran, vätskesida; se sidan 15	2
13	---	MEMBRAN	2
14†	---	MEMBRAN, baksida	0 eller 2
15	---	FÄSTANORDNING; se sidan 16	2
16†	---	TÄTNING, packning; se sidan 19	0 eller 2
29†	---	STATIV, ram, montering; endast för utvalda modeller; inkluderar ref. 29b; se sidan 16	0 eller 1
29b†	---	FÄSTANORDNING, stativ, montering; endast för utvalda modeller; ingår i ref. 29	0 eller 1
30		PLATTA, membran, luftsida	2
	16D326	för h30 (QHC) -modeller	
	19D142	för h80 (QHD) -modeller	
	19D143	för h120 (QHE)	

--- Ej tillgängligt separat eller så varierar artikelnumret.

† Ingår inte för vissa modeller.

‡ Se din motorhandbok för specifika motormodeller.
Se **Relaterade handböcker**, sidan 2.

* Del ingår ej i modellen.

OBS: Reservsäkerhetsetiketter, -skyltar och -kort kan fås kostnadsfritt.

Vätskekåpor

Vätskekåpor					
Ref.	Material i våt sektion	Del	Del		
			h30 (QHC)	h80 (QHD)	h120 (QHE)
3	Metall	FG	277262	277263	277264
		HS	25N995	17Z576	25E575
				25N997 (för HS-modeller med FL-backventiler)	
		PH	25P040	25P041	25P042
		3A	---	17Z576	25E575

Grenrör

Utloppsgrenrör

Utloppsgrenrör						
Ref.	Material i våt sektion	Anslutning	Backventil	Del		
				h30 (QHC)	h80 (QHD)	h120 (QHE)
4	FG	S13	–	277266	277268	277270
		S14	–	24U581	24U583	24U585
	HS	SSA	–	25P019	25P021	25E578
			FL	---	25P023	25E579
		SSB	–	19B035	19B037	19B031
			FL	---	19B041	19B028
	PH	SSA	–	17Z575	25P049	25P053
		SSB	–	---	---	---
	3A	SSA	–	---	25P021	25E578
			FL	---	25P023	---
		SSB	–	---	19B037	19B031
			FL	---	19B041	---

Inloppsgrenrör

Inloppsgrenrör						
Ref.	Material i våt sektion	Anslutning	Backventil	Del		
				h30 (QHC)	h80 (QHD)	h120 (QHE)
5	FG	S13	–	277265	277267	277269
		S14	–	24U580	24U582	24U584
	HS	SSA	–	25P018	25P020	25E580
			FL	---	25P022	---
		SSB	–	19B034	19B036	19B030
			FL	---	19B040	---
	PH	SSA	–	25P044	25P048	25P052
		SSB	–	---	---	---
	3A	SSA	–	---	25P020	25E580
			FL	---	25P022	---
		SSB	–	---	19B036	19B030
			FL	---	19B040	---

Klämmor för vätskekåpor

Klämmor för vätskekåpor								
Ref.	Material i våt sektion		h30 (QHC)		h80 (QHD)		h120 (QHE)	
			Del	Ant.	Del	Ant.	Del	Ant.
6a	Metall	FG	18F507	2	15G699	2	26C048	2
		HS	18F507	2	15H341	2	25P107	2
		PH	18F507	2	15H341	2	25P107	2
		3A	---	0	15H341	2	25P107	2

Klämmor för grenrör

Klämmor för grenrör								
Ref.	Material i våt sektion		h30 (QHC)		h80 (QHD)		h120 (QHE)	
			Del	Ant.	Del	Ant.	Del	Ant.
7a	Metall	FG	620223	4	15D475	4	510490	4
		HS	500984	4	620223	4	15D475	4
		PH	500984	4	620223	4	15D475	4
		3A	---	0	620223	4	15D475	4

Säten

Säten					
Ref.	Material i våt sektion	Sättes-material	Del		
			h30 (QHC)	h80 (QHD)	h120 (QHE)
8	FG	SS	25A276♦	26B430♦	26C568♦
	HS*	---	---	---	---
	PH*	---	---	---	---
	3A*	---	---	---	---

* Säte (8) medföljer grenröret (4, 5) eller vätskekåpan (3).

♦ *Artikeln är en sats.*

Satserna innehåller:

- 4 säten (8)

Backventiler

Backventiler					
Ref.	Backventils-material		Del		
			h30 (QHC)	h80 (QHD)	h120 (QHE)
9	Plast	BN	D07070♦	D0B070♦	D0F070♦
		EP	26B165♦	25R607♦	26B350♦
		FK	D07080♦	D0B080♦	D0F080♦
		PT	D07010♦	D0B010♦	D0F010♦
		SP	D07060♦	D0B060♦	D0F060♦
	Metall	FL	---	25P088♦	---
	Plast och metall	CW	25A299♦	26B431♦	D0F0H0♦

♦ *Artikeln är en sats.*

Satserna innehåller:

- 4 backventiler (9)

Backventilsstopp

Backventilsstopp				
Ref.	Material i våt sektion	Del		
		h30 (QHC)	h80 (QHD)	h120 (QHE)
9c	FG	---	---	---
	HS	25P089♦	25P100♦	25E584♦
	PH	25P089♦	25P100♦	25E584♦
	3A	25P089♦	25P100♦	25E584♦

♦ *Artikeln är en sats.*

Satserna innehåller:

- 4 backventilsstopp (9c)

Grenrörstätningar

Grenrörstätningar						
Ref.	Grenrörstättnings-material	Material i våt sektion	Del			
			h30 (QHC)	h80 (QHD)	h120 (QHE)	
10	BN	FG	25V081♦	---	---	
		HS	25R600♦	25R601♦	25R602♦	
		PH	25R600♦	25R601♦	25R602♦	
		3A	25R600♦	25R601♦	25R602♦	
		EP	FG	26B689♦	---	26B355♦
	EP	HS	25P060♦	25P061♦	25P063♦	
		PH	25P060♦	25P061♦	25P063♦	
		3A	25P060♦	25P061♦	25P063♦	
		FK	FG	26A890♦	---	26B356♦
	FK	HS	26A890♦	26A891♦	26A892♦	
		PH	26A890♦	26A891♦	26A892♦	
		3A	26A890♦	26A891♦	26A892♦	
		PT	FG	26B690♦	26B255♦	26B354♦
		HS	---	---	---	
	PT	PH	---	---	---	
		3A	---	---	---	

♦ *Artikeln är en sats.*

Satserna innehåller:

- 4 eller 8 tätningar (10), beroende på vad som är tillämpligt

Vätskeplattor

Vätskeplattor				
Ref.	Material i våt sektion	h30 (QHC)	h80 (QHD)	h120 (QHE)
11	FG	15C039	189309	189299
	HS	25P117	15K288	15D018
	PH	25P117	15K288	15D018
	3A	---	15K288	15D018

Membran

Membran					
Ref.	Membran-material	Material i våt sektion	Del		
			h30 (QHC)	h80 (QHD)	h120 (QHE)
13, 14	BN	FG	25V216♦	25V200♦	25V207♦
		HS			
		PH			
		3A	---		
	EO	FG	---	25V228♦	25V215♦
		HS	---		
		PH	---		
		3A	---		
	FK	FG	25V217♦	25V201♦	25V208♦
		HS			
		PH			
		3A	---		
	PO	FG	25V219♦	25V205♦	25V214♦
		HS			
		PH			
		3A	---		
	PS	FG	25P131♦	25P207♦	25P266♦
		HS			
		PH			
		3A	---	---	---
SP	FG	25V218♦	25V203♦	25V209♦	
	HS				
	PH				
	3A	---			

♦ *Artikeln är en sats.*

Satserna innehåller:

- 2 membran (13)
- 2 membranbaksidor (14, om tillämpligt)
- 2 tätningar (16, om tillämpligt)
- 1 förpackning med självhäftande, anaerobiskt material

Membranfästanordningar

Membranfästanordningar			
Ref.	Del		
	h30	h80	h120
15	189044	189410	189410

Stativ

Stativ					
Ref.	Material i våt sektion	h30 (QHC) 1-tumsportar	h80 (QHD) 2-tumsportar	h120 (QHE) 2- och 3-tumsportar	h120 (QHE) 4-tumsportar
29	FG	---	25U279	25U279	25U600 vertikal; 25V102 horisontell
	HS	19C461	---	25U279	---
	PH	19C461	---	25U279	---
	3A	19C461	---	25U279	---

Vagn

Vagnar			
Ref.	h30 (QHC)	h80 (QHD)	h120 (QHE)
	25U599	25U599	25U599 HS, PH, 3A

Stativ för underhållsfäste

Stativ för underhållsfäste		
Ref.	Del	Beskrivning
31	18F978	STATIV, underhållsfäste

Vätskereparationssatser

Se **Konfigurationsmatris** på sidan 3 för definitioner av material för säte, backventil, membran och tätningar.

I tillämpliga fall inkluderar alla vätskereparationssatser:

- 4 säten
- 4-8 grenrörspackningar
- 4 backventiler
- 2 membran
- 2 st membranstöd
- 2 membranbultar
- 2 O-ringar till membranbultar
- 1 lim

h30 (QHC)

h30 (QHC)	
Del	Säte, backventil, membran, tätningmaterial
Våtsektion: FG	
25V230	SS,CW,PO,PT
25V231	SS,CW,PO,EP
25V232	SS,CW,PS,EP
25V233	SS,CW,PS,PT
25V234	SS,CW,SP,PT
25V235	SS,CW,SP,EP
25V236	SS,FK,FK,FK
25V237	SS,PT,PO,PT
25V238	SS,PT,PO,EP
25V239	SS,PT,PS,PT
25V240	SS,PT,PS,EP
25V242	SS,SP,SP,PT
25V243	SS,SP,SP,EP
25V244	SS,BN,BN,BN
Våtsektion: HS, PH, 3A	
25V246	--,CW,PO,EP
25V247	--,CW,PS,EP
25V250	--,CW,SP,EP
25V251	--,FK,FK,FK
25V253	--,PT,PO,EP

h30 (QHC)	
Del	Säte, backventil, membran, tätningmaterial
25V255	--,PT,PS,EP
25V257	--,SP,SP,EP
25V258	--,BN,BN,BN

h80 (QHD)

h80 (QHD)	
Del	Säte, backventil, membran, tätningmaterial
Våtsektion: FG	
25V323	SS,CW,PO,PT
25V324	SS,CW,PS,PT
25V325	SS,CW,SP,PT
25V326	SS,CW,SP,EP
25V327	SS,FK,FK,FK
25V328	SS,PT,PO,PT
25V329	SS,PT,PS,PT
25V330	SS,SP,SP,EP
25V331	SS,BN,BN,EP
25V332	SS,EP,EO,EP
25V333	SS,PT,EO,EP
25V334	SS,CW,EO,EP
Våtsektion: HS, PH, 3A	
25V335	--,CW,PO,EP
25V336	--,CW,PS,EP
25V337	--,CW,SP,EP
25V338	--,FK,FK,FK
25V339	--,PT,PO,EP
25V340	--,PT,PS,EP
25V341	--,SP,SP,EP
25V342	--,BN,BN,BN
25V343	--,EP,EO,EP

h80 (QHD)	
Del	Säte, backventil, membran, tätningmaterial
25V344	--,PT,EO,EP
25V345	--,CW,EO,EP
25V346	FL,--,PO,EP
25V347	FL,--,PS,EP
25V348	FL,--,SP,EP
25V349	FL,--,FK,FK

h120	
Del	Säte, backventil, membran, tätningmaterial
25V395	--,BN,BN,BN
25V396	--,EP,EO,EP
25V397	--,PT,EO,EP
25V399	--,CW,EO,EP

h120 (QHE)

h120	
Del	Säte, backventil, membran, tätningmaterial
Våtsektion: FG	
25V375	SS,CW,PO,PT
25V376	SS,CW,PS,PT
25V377	SS,CW,SP,PT
25V378	SS,CW,SP,EP
25V379	SS,FK,FK,FK
25V380	SS,PT,PO,PT
25V381	SS,PT,PS,PT
25V382	SS,SP,SP,EP
25V383	SS,BN,BN,EP
25V384	SS,EP,EO,EP
25V385	SS,PT,EO,EP
25V386	SS,CW,EO,EP
Våtsektion: HS, PH, 3A	
25V387	--,CW,PO,EP
25V388	--,CW,PS,EP
25V389	--,CW,SP,EP
25V390	--,FK,FK,FK
25V391	--,PT,PO,EP
25V392	--,PT,PS,EP
25V394	--,SP,SP,EP

Graco standardgaranti

Graco garanterar att all utrustning som beskrivs i detta dokument, och som är tillverkad av Graco och bär dess namn, är fri från material- och tillverkningsfel vid tidpunkten för försäljningen till den ursprungliga köparen. Med undantag för särskilda, utökade eller begränsade garantiåtaganden som utges av Graco, åtar sig Graco att under en tolv månadersperiod från inköpsdatumet reparera eller byta ut delar som av Graco befins vara felaktiga. Garantin gäller endast under förutsättning att utrustningen installeras, används och sköts i enlighet med Gracos skriftliga rekommendationer.

Garantin omfattar inte, och Graco ska inte hållas ansvarigt för, allmänt slitage eller funktionsfel, skador eller slitage som orsakas av felaktig installation, felaktigt bruk, nötning, korrosion, otillräckligt eller felaktigt underhåll, försumlighet, olyckor, manipulation eller byten till komponenter som inte tillverkas av Graco. Inte heller ansvarar Graco för felfunktion, skada eller slitage orsakat av att Graco-utrustningen inte är lämplig för inbyggnader, tillbehör, utrustning eller material som inte levereras av Graco, eller felaktig konstruktion, tillverkning, installation, drift eller underhåll av inbyggnader, utrustning eller material som inte levererats av Graco.

Garantin gäller under förutsättning att utrustningen som anses defekt skickas med förbetald retur till en auktoriserad Graco-återförsäljare för verifiering av det påstådda felet. Om det påstådda felet verifieras kommer Graco att reparera eller ersätta alla defekta delar utan kostnad. Utrustningen kommer att returneras till den ursprungliga köparen med frakten betald. Om inspektionen av utrustningen inte uppdagar några material- eller tillverkningsfel kommer reparationer att utföras till en rimlig avgift som kan innefatta kostnaderna för reservdelar, arbete och transport.

DENNA GARANTI ÄR EXKLUSIV OCH ISTÄLLET FÖR ALLA ANDRA GARANTIER, UTTRYCKLIGA ELLER UNDERFÖRSTÅDDA, INKLUSIVE MEN INTE BEGRÄNSAT TILL GARANTIER OM SÄLJBARHET ELLER GARANTIER OM LÄMPLIGHET FÖR ETT VISST ÄNDAMÅL.

Gracos enda åtagande och köparens enda ersättning när garantin utlöses är enligt vad som anges ovan. Köparen medger att ingen annan ersättning (inklusive, men inte begränsat till, skadestånd för följdskada för förlorad vinst, förlorad försäljning, personskador, materiella skador eller andra följdskador) är aktuell. Åtgärder för brott mot garantin måste läggas fram inom två (2) år efter inköpsdatumet.

GRACO LÄMNAR INGA GARANTIER OCH FRÅNSÄGER SIG ALLA UNDERFÖRSTÅDDA GARANTIER OM SÄLJBARHET ELLER LÄMPLIGHET FÖR ETT VISST ÄNDAMÅL AVSEENDE TILLBEHÖR, UTRUSTNING, MATERIAL ELLER KOMPONENTER SOM SÄLJS MEN INTE TILLVERKAS AV GRACO. Dessa artiklar som säljs men inte tillverkas av Graco (t.ex. elmotorer, strömbrytare, slangar) omfattas i förekommande fall av respektive tillverkares garanti. Graco kommer inom rimliga gränser att hjälpa köparen med att lämna anspråk rörande överträdelser mot dessa garantier.

Graco är under inga omständigheter ansvarigt för indirekta, oavsiktliga, särskilda skador eller följdskador som uppkommer till följd av att Graco levererar utrustning i enlighet med det som framlagts häri, eller för tillhandahållande, prestanda eller användning av produkter eller andra varor som säljs enligt detta, oavsett om så sker till följd av avtalsbrott, garantibrott, försumlighet från Gracos sida eller annat.

Graco-information

För att få den senaste informationen om Gracos produkter kan du besöka www.graco.com.

För patentinformation, se www.graco.com/patents.

FÖR ATT GÖRA EN BESTÄLLNING, kontakta din Graco-återförsäljare eller ring så hänvisar vi till närmaste återförsäljare.

Telefon: 612-623-6921 **Eller avgiftsfritt:** 1-800-328-0211, **Fax:** 612-378-3505

All text och alla bilder i den här handboken visar den senast tillgängliga informationen som fanns vid publiceringen. Graco förbehåller sig rätten att när som helst införa ändringar utan föregående meddelande därom.

Översättning av originalanvisningarna. This manual contains Swedish. MM 3A9287

Gracos Högkvarter: Minneapolis

Internationella kontor: Belgien, Kina, Japan, Korea

GRACO INC. AND SUBSIDIARIES • P.O. BOX 1441 • MINNEAPOLIS MN 55440-1441 • USA
Upphovsrätt 2022, Graco Inc. Alla Gracos tillverkningsplatser är registrerade enligt ISO 9001.

www.graco.com
Revidering E, juni 2023