

QUANTM™ Pompalar, Hijyenik Modeller

3A7255E

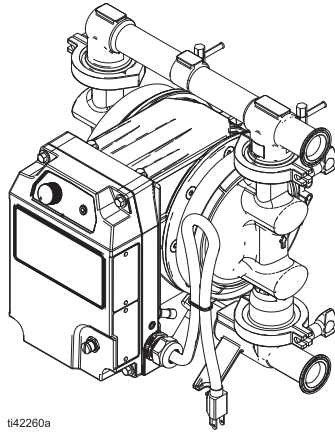
TR

Akışkan transferi uygulamalarına yönelik entegre elektrikli tahrikli, elektrikle çalışan diyaframlı (EODD) pompalar. Benzinle kullanılmaz. Sadece profesyonel kullanım içindir.



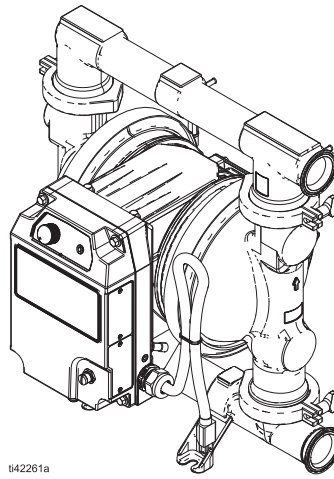
Önemli Güvenlik Talimatları

Ekipmanı kullanmadan önce bu kılavuzdaki ve ilgili kılavuzlardaki tüm uyarıları ve talimatları okuyun. Bu talimatları saklayın.



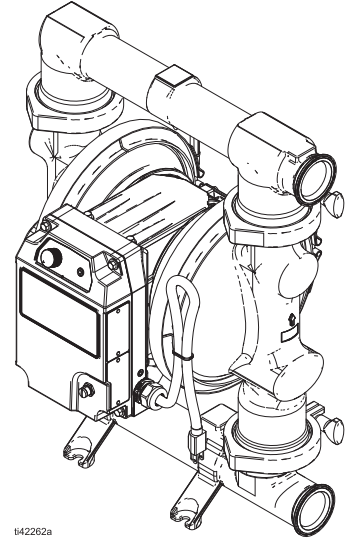
t42260a

h30 (QHC) Modeli



t42261a

h80 (QHD) Modeli



t42262a

h120 (QHE) Modeli

İçindekiler

İlgili Kılavuzlar	2	Çek valfler	14
Yapılandırma Matrisi	3	Çek Valf Durdurucuları	14
Parçalar	5	Manifold Contaları	14
h30 (QHC) Modelleri	5	Akışkan Plakaları	15
h80 (QHD) Modelleri	7	Diyaframlar	15
h120 (QHE) Modelleri	9	Diyafram Bağlantı Elemanları	16
Parça Listesi	11	Stantlar	16
Akışkan Kapakları	11	Araba	16
Manifoldlar	12	Bakım Braketi Standı	16
Çıkış Manifoldları	12	Akışkan Onarım Kitleri	17
Giriş Manifoldları	12	h30 (QHC)	17
Akışkan Kapağı Kelepçeleri	13	h80 (QHD)	17
Manifold Kelepçeleri	13	h120 (QHE)	18
Yataklar	13	Standart Graco Garantisi	20

İlgili Kılavuzlar

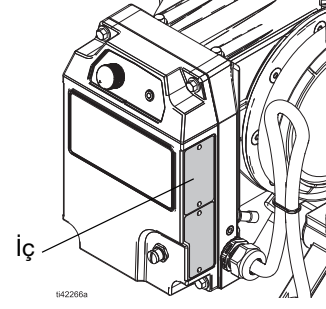
İngilizce Kılavuz Numarası	Açıklama	Referans
3A7637	QUANTM Elektrik Motoru, Onarım Parçaları	Motor Kılavuzu
3A9286	QUANTM Pompalar, Talimatlar, Hijyenik Modeller	Pompa Kılavuzu

Yapılandırma Matrisi

Yedek parça siparişi verirken size yardımcı olması için ekipman tanımlama plakanızda (ID) bulunan model parça numarasını ve yapılandırma sırasını not edin.

Model Parça Numarası:

Yapılandırma Sırası:



Örnek Yapılandırma Sırası: QHC-FGFF1ACACBNBNA10021

Q	H	C	FG	FF1	AC	AC	BN	BN	A1	00	21
Marka	Uygulama	Model	Islak Bölüm Malzemesi	Motor	Yatak Malzemesi	Çek Valf Malzemesi	Diyafram Malzemesi	Manifold Contası Malzemesi	Bağlantı	Seçenekler	Malzeme Sertifikaları

NOT: Bazı kombinasyonlar mümkün değildir. Yerel distribütörünüze danışın.

Marka		Uygulama		Model		Islak Bölüm Malzemesi	
Q	QUANTM	H	Hijyenik (h)	C	30 (1 inç port)	FG	Gıda Sınıfı, Paslanmaz Çelik, 125 mikro son kat (dökme CF8M)
				D	80 (1-1/2 inç port)	HS	Hijyenik, Paslanmaz Çelik, 32 mikro son kat
				E	120 (2 inç port)	PH	Farmasötik, Paslanmaz Çelik, 20 mikro son kat
				F	120 (3 inç. port)	3A	3-A Hijyenik, Paslanmaz Çelik, 32 mikro son kat
				G	120 (4 inç. port)		

Motor

	Tahrik	Kat	Giriş Voltajı	Faz	Konum	Kordon/Kablo Sonlandırması
FF1	Alüminyum Doğrudan Tahrik	Florlanmış etilen propilen (FEP) kat	200-240 V	3 Faz	Hijyenik, Normal Konumlar	Fişli kablo
FF2	Alüminyum Doğrudan Tahrik	FEP kat	200-240 V	Tek Fazlı	Hijyenik, Normal Konumlar	Fişli kablo
FF3	Alüminyum Doğrudan Tahrik	FEP kat	200-240 V	3 Faz	Hijyenik, Tehlikeli (Sınıflandırılmış) Konumlar	Açık uçlu kablo
FF4	Alüminyum Doğrudan Tahrik	FEP kat	200-240 V	Tek Fazlı	Hijyenik, Patlayıcı Ortamlar	Açık uçlu kablo
FF5	Alüminyum Doğrudan Tahrik	FEP kat	100-120 V	Tek Fazlı	Hijyenik, Normal Konumlar	Fişli kablo
FF6	Alüminyum Doğrudan Tahrik	FEP kat	100-120 V	Tek Fazlı	Hijyenik, Tehlikeli (Sınıflandırılmış) Konumlar	Açık uçlu kablo

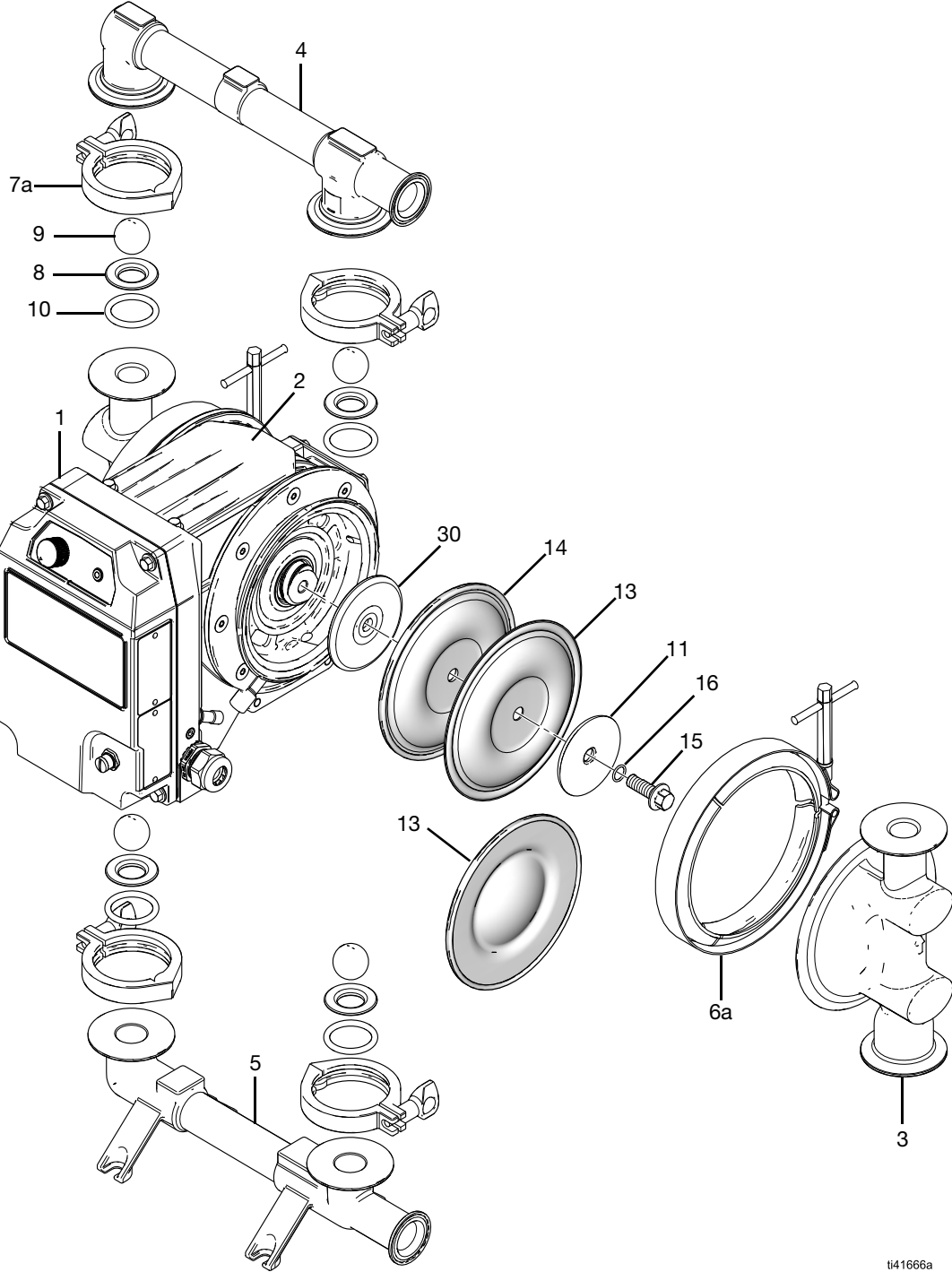
Yatak Malzemesi		Çek Valf Malzemesi		Diyafram Malzemesi		Manifold Contası Malzemesi	
FL	Flapper, yalnızca hijyenik modeller için	BN	Buna-N, bilya	BN	Buna-N	--	Yok
SS	316 Paslanmaz Çelik	CW	Polikloropren, ağırlıklı, bilya	EO	EPDM Tek Kalıp	BN	Buna-N
		EP	EPDM, bilya	FK	Floroelastomer	EP	EPDM
		FK	Floroelastomer, top	PO	PTFE/EPDM Enjeksiyon Kalıp	FK	Floroelastomer
		FL	Flapper, Paslanmaz Çelik	PS	PTFE/Santoprene, iki parçalı	PT	PTFE
		PT	PTFE, bilya	SP	Santoprene		
		SP	Santoprene, bilya				

Bağlantı		Seçenekler		Malzeme Sertifikaları	
S13	Paslanmaz Çelik, standart portlar, hijyenik kelepçe	00	Standart	21	EN 10204 tip 2.1
S14	Paslanmaz Çelik, standart portlar, DIN	SF	Hijyen Flapperi	31	EN 10204 tip 3.1
SSA	Merkez portlu kelepçe bağlantı				
SSB	Merkez portlu DIN				
SSE	Yatay Wye Manifoldu Kelepçe Bağlantısı				
SSG	Yatay Manifoldsuz				

Motor Tahrik Seçimi			
Hijyenik - Kuzey Amerika			
Model	Sıradan Konum (NEMA Fişi)	Tehlikeli Konum (Açık Uçlu Kablolar)	Gerilim aralığı/faz sayısı
h30 (QHC)	FF1, FF5	FF3, FF6	200/240V/3 Fazlı 100/120V/Tek Fazlı
h80 (QHD)	FF1	FF3	200/240V/3 Faz
h120 (QHE)	FF1	FF3	200/240V/3 Faz
Hijyenik - Uluslararası			
Model	Sıradan Konum (IEC Fişi)	Tehlikeli Konum (Açık Uçlu Kablolar)	Gerilim aralığı/faz sayısı
h30 (QHC)	FF2	FF4	200/240V/Tek Fazlı
h80 (QHD)	FF2	FF4	200/240V/Tek Fazlı
h120 (QHE)	FF2	FF4	200/240V/Tek Fazlı

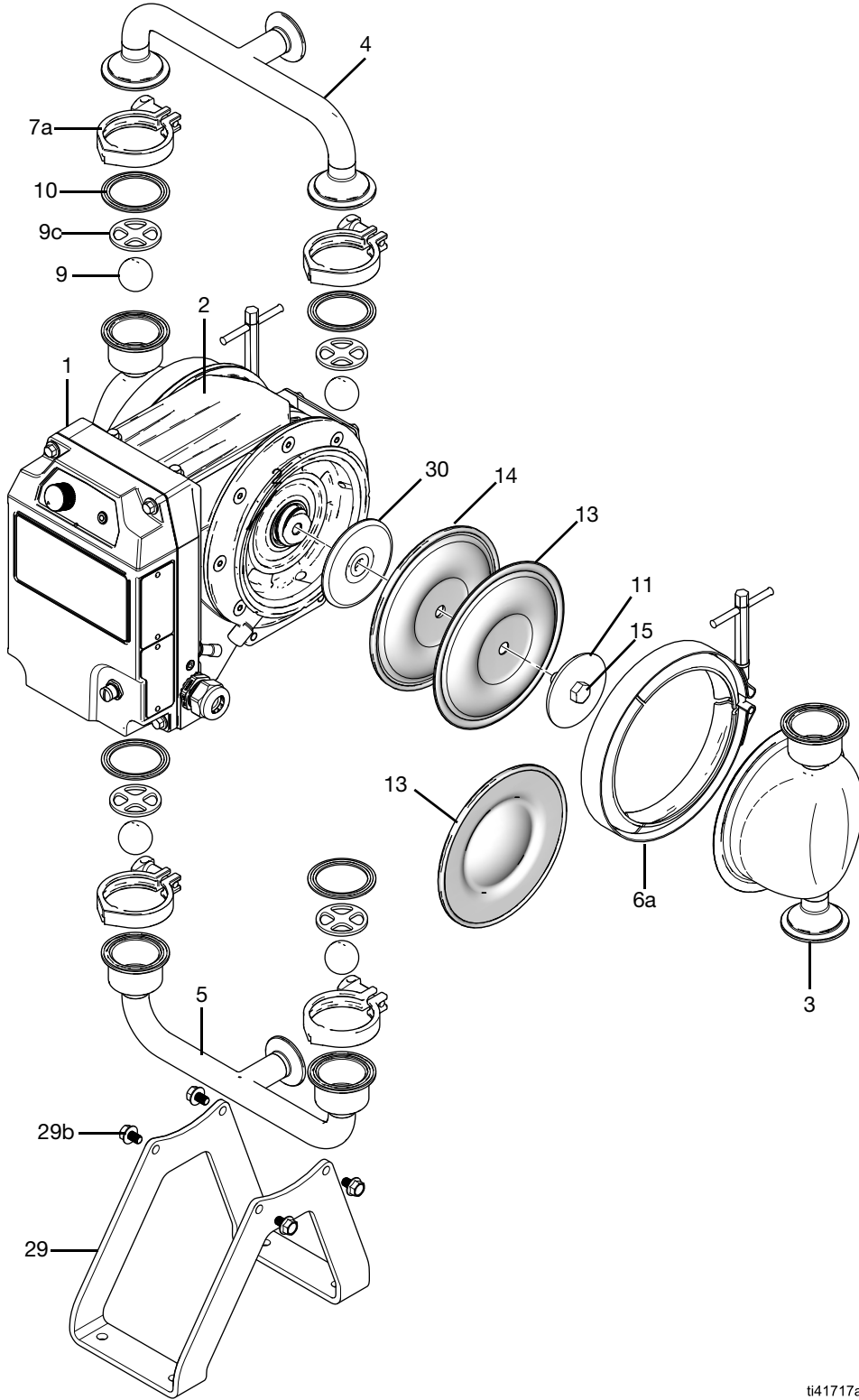
Parçalar

h30 (QHC) Modelleri



ti41666a

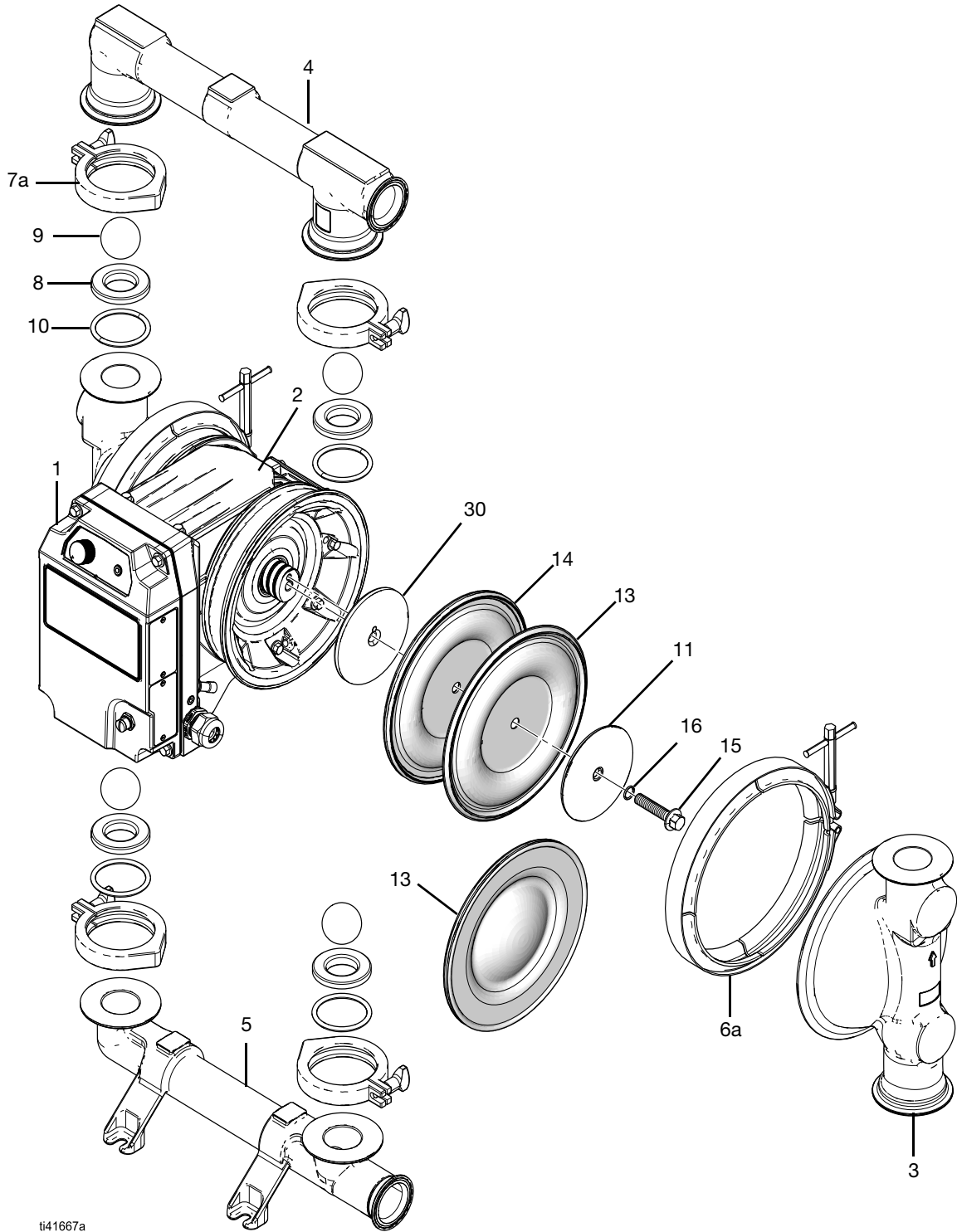
h30 (QHC) Gıda Sınıfı model gösteriliyor (HE3000Z Modeli)



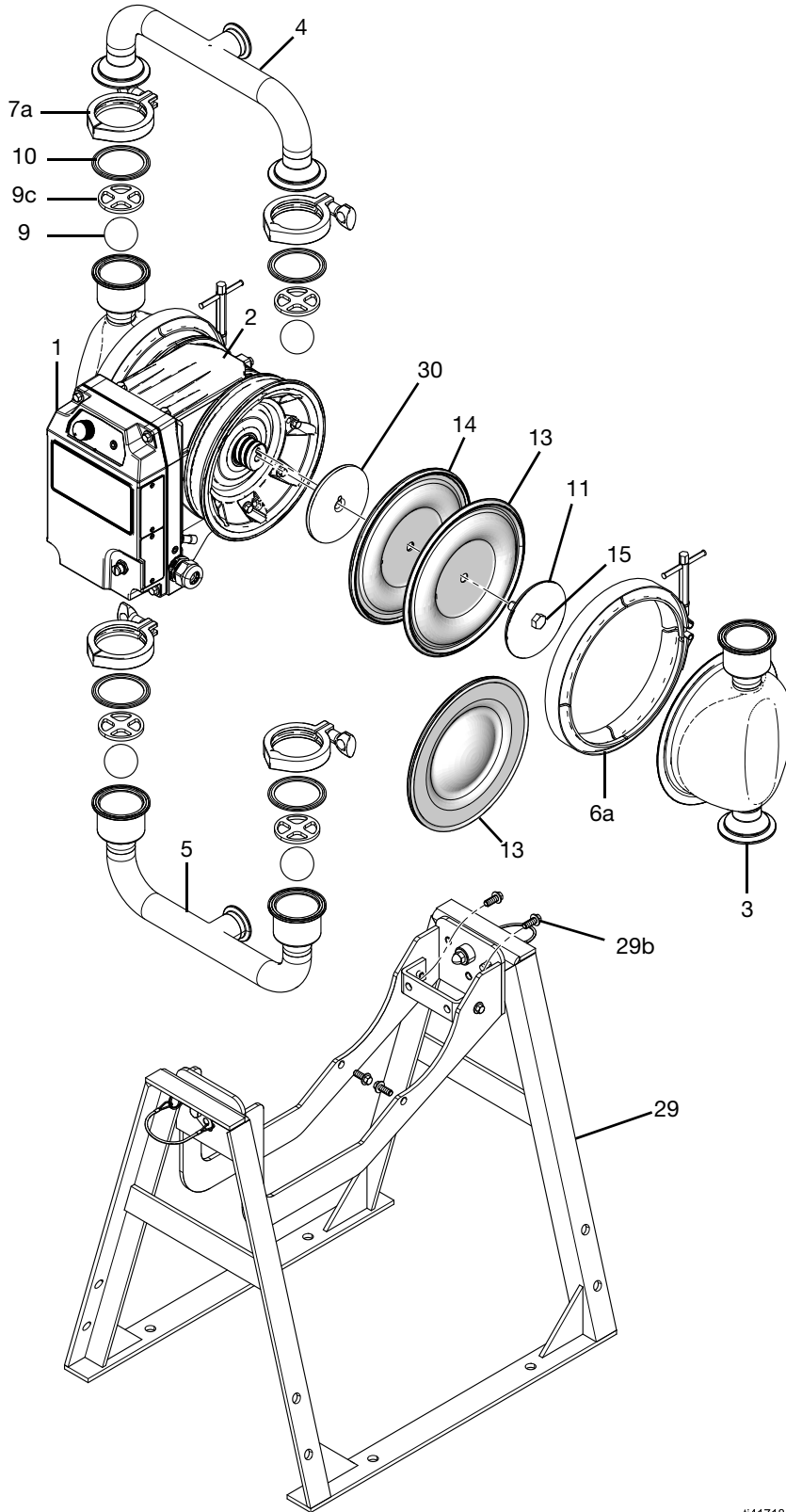
ti41717a

h30 (QHC) Yüksek Hijyen modeli gösteriliyor (HE3000Z Modeli)

h80 (QHD) Modelleri



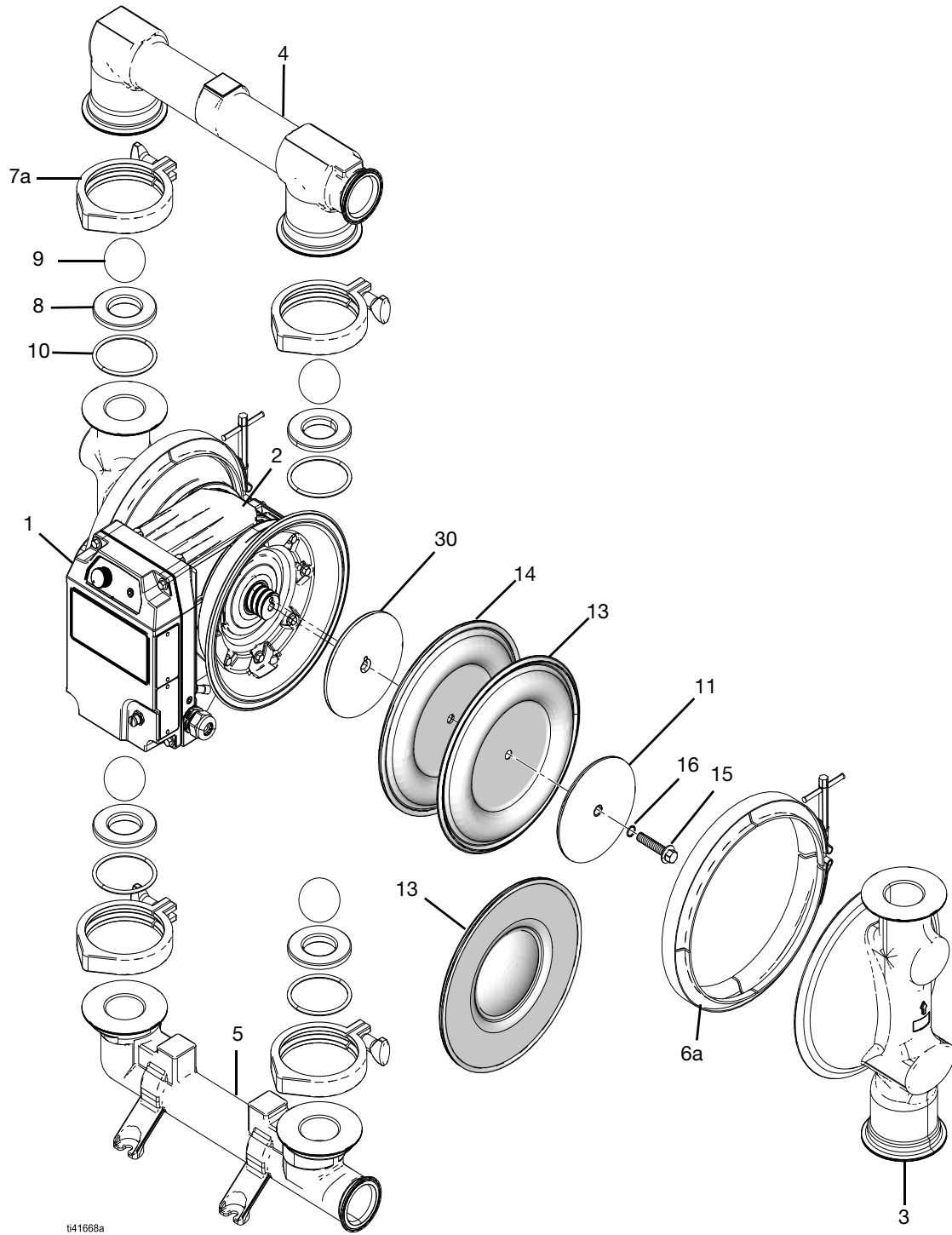
h80 (QHD) Gıda Sınıfı model gösteriliyor (HE600Z Modeli)



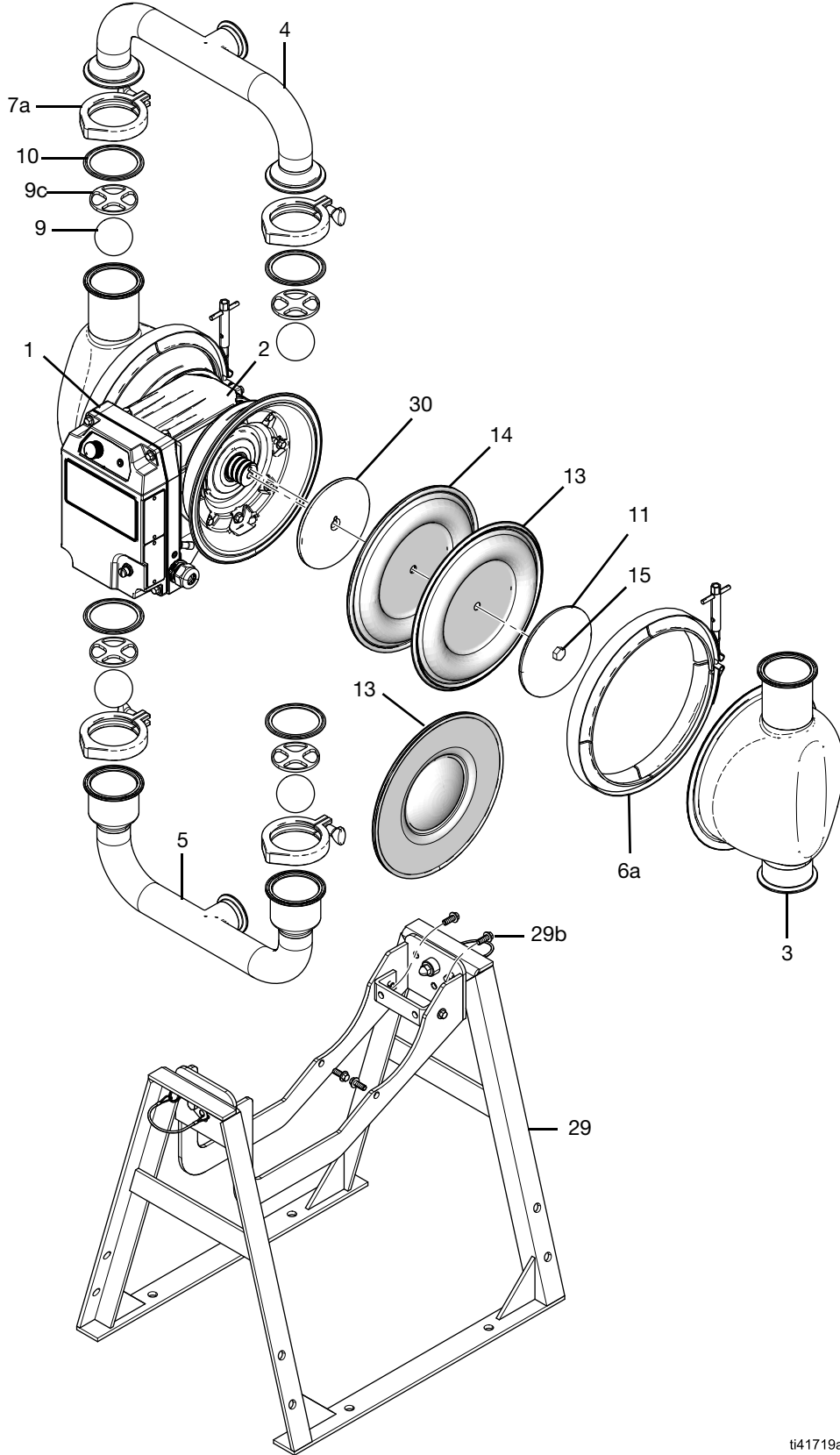
ti41718a

h80 (QHD) Yüksek Hijyen modeli gösteriliyor (HE600Z Modeli)

h120 (QHE) Modelleri



h120 (QHE) Gıda Sınıfı model gösteriliyor (HE12000Z Modeli)



h120 (QHE) Yüksek Hijyen modeli gösteriliyor (HE12000Z Modeli)

ti41719a

Parça Listesi

Aksi belirtilmedikçe parçalar ayrı ayrı satılır.

Ref.	Parça	Açıklama	Mkt.
1†	---	MODÜL, motor	1
2		MODÜL, statör kalkanı	1
	25V114	FG modelleri için	
	25V115	HS, PH ve 3A modelleri için	
3	---	KAPAK, sıvı; bkz. sayfa 11	2
4	---	MANİFOLD, çıkış; bkz. sayfa 12	1
4b†	---	FİŞ, çıkış manifoldu; birlikte verildiği Ref. 4	0 ya da 1
5	---	MANİFOLD, giriş; bkz. sayfa 12	1
5b†	---	FİŞ, giriş manifoldu; birlikte verildiği Ref. 5	0 ya da 1
6a†	---	KELEPÇE, akışkan kapağı; bkz. sayfa 13	0 ya da 2
7a†	---	KELEPÇE, manifold; bkz. sayfa 13	0 ya da 4
8	---	YATAK, bilya veya flapper; bkz. sayfa 19	4
9	---	ÇEK valf, bilya veya flapper; bkz. sayfa 19	4
9c†	---	DURDURUCU, bilya; sadece belirli modeller için; gösterilmiyor; bkz. sayfa 14	0 ya da 4
10†	---	CONTA, salmastra, manifold; bkz. sayfa 14	0 veya 4 veya 8
11	---	PLAKA, diyafram, akışkan tarafı; bkz. sayfa 15	2
13	---	DİYAFRAM	2
14†	---	DİYAFRAM, backer	0 ya da 2
15	---	BAĞLANTI ELEMANI; bkz. sayfa 16	2
16†	---	YATAK, salmastra; bkz. sayfa 19	0 ya da 2
29†	---	STANT, çerçeve, tertibat; sadece belirli modellerde; şunları içerir: Ref. 29b; bkz. sayfa 16	0 ya da 1
29b†	---	BAĞLANTI ELEMANI, stant, tertibat; sadece belirli modellerde mevcuttur.; Ref. 29	0 ya da 1
30		PLAKA, diyafram, hava tarafı	2
	16D326	h30 (QHC) modelleri için	
	19D142	h80 (QHD) modelleri için	
	19D143	h120 (QHE) için	

--- Ayrı olarak temin edilmemekte veya parça numarası değişiklik göstermektedir.

† Bazı modellerde mevcut değildir.

‡ Belirli motor modelleri için motor kılavuzunuza bakın. Bkz. **İlgili Kılavuzlar**, sayfa 2.

* Parça modelde bulunmamaktadır.

NOT: Yedek uyarı etiketleri, işaretleri ve kartları ücretsiz olarak temin edilebilir.

Akışkan Kapakları

Akışkan Kapakları					
Ref.	Islak Bölüm Malzemesi	Parça			
		h30 (QHC)	h80 (QHD)	h120 (QHE)	
3	Metal	FG	277262	277263	277264
		HS	25N995	17Z576	25E575
				25N997 (FL çek valfli HS modelleri için)	
		PH	25P040	25P041	25P042
3A	---	17Z576	25E575		

Manifoldlar

Çıkış Manifoldları

Çıkış Manifoldları						
Ref.	Islak Bölüm Malzemesi	Bağlantı	Çek valfler	Parça		
				h30 (QHC)	h80 (QHD)	h120 (QHE)
4	FG	S13	-	277266	277268	277270
		S14	-	24U581	24U583	24U585
	HS	SSA	-	25P019	25P021	25E578
			FL	---	25P023	25E579
		SSB	-	19B035	19B037	19B031
			FL	---	19B041	19B028
	PH	SSA	-	17Z575	25P049	25P053
		SSB	-	---	---	---
	3A	SSA	-	---	25P021	25E578
			FL	---	25P023	---
		SSB	-	---	19B037	19B031
			FL	---	19B041	---

Giriş Manifoldları

Giriş Manifoldları						
Ref.	Islak Bölüm Malzemesi	Bağlantı	Çek valfler	Parça		
				h30 (QHC)	h80 (QHD)	h120 (QHE)
5	FG	S13	-	277265	277267	277269
		S14	-	24U580	24U582	24U584
	HS	SSA	-	25P018	25P020	25E580
			FL	---	25P022	---
		SSB	-	19B034	19B036	19B030
			FL	---	19B040	---
	PH	SSA	-	25P044	25P048	25P052
		SSB	-	---	---	---
	3A	SSA	-	---	25P020	25E580
			FL	---	25P022	---
		SSB	-	---	19B036	19B030
			FL	---	19B040	---

Akışkan Kapağı Kelepçeleri

Akışkan Kapağı Kelepçeleri								
Ref.	Islak Bölüm Malzemesi		h30 (QHC)		h80 (QHD)		h120 (QHE)	
			Parça	Mkt.	Parça	Mkt.	Parça	Mkt.
6a	Metal	FG	18F507	2	15G699	2	26C048	2
		HS	18F507	2	15H341	2	25P107	2
		PH	18F507	2	15H341	2	25P107	2
		3A	---	0	15H341	2	25P107	2

Manifold Kelepçeleri

Manifold Kelepçeleri								
Ref.	Islak Bölüm Malzemesi		h30 (QHC)		h80 (QHD)		h120 (QHE)	
			Parça	Mkt.	Parça	Mkt.	Parça	Mkt.
7a	Metal	FG	620223	4	15D475	4	510490	4
		HS	500984	4	620223	4	15D475	4
		PH	500984	4	620223	4	15D475	4
		3A	---	0	620223	4	15D475	4

Yataklar

Yataklar					
Ref.	Islak Bölüm Malzemesi	Yatak Malzemesi	Parça		
			h30 (QHC)	h80 (QHD)	h120 (QHE)
8	FG	SS	25A276♦	26B430♦	26C568♦
	HS*	---	---	---	---
	PH*	---	---	---	---
	3A*	---	---	---	---

* Yatak (8), manifold (4, 5) veya akışkan kapağı (3) ile birlikte verilir.

♦ Ürün bir kittir.

Kitler şunları içerir:

- 4 yatak (8)

Çek valfler

Çek valfler					
Ref.	Çek Valf Malzemesi		Parça		
			h30 (QHC)	h80 (QHD)	h120 (QHE)
9	Plastik	BN	D07070♦	D0B070♦	D0F070♦
		EP	26B165♦	25R607♦	26B350♦
		FK	D07080♦	D0B080♦	D0F080♦
		PT	D07010♦	D0B010♦	D0F010♦
		SP	D07060♦	D0B060♦	D0F060♦
	Metal	FL	---	25P088♦	---
	Plastik ve Metal	CW	25A299♦	26B431♦	D0F0H0♦

♦ Ürün bir kittir.

Kitler şunları içerir:

- 4 çek valf (9)

Çek Valf Durdurucuları

Çek Valf Durdurucuları				
Ref.	Islak Bölüm Malzemesi	Parça		
		h30 (QHC)	h80 (QHD)	h120 (QHE)
9c	FG	---	---	---
	HS	25P089♦	25P100♦	25E584♦
	PH	25P089♦	25P100♦	25E584♦
	3A	25P089♦	25P100♦	25E584♦

♦ Ürün bir kittir.

Kitler şunları içerir:

- 4 çek valf durdurucu (9c)

Manifold Contaları

Manifold Contaları					
Ref.	Manifold Contası Malzemesi	Islak Bölüm Malzemesi	Parça		
			h30 (QHC)	h80 (QHD)	h120 (QHE)
10	BN	FG	25V081♦	---	---
		HS	25R600♦	25R601♦	25R602♦
		PH	25R600♦	25R601♦	25R602♦
		3A	25R600♦	25R601♦	25R602♦
	EP	FG	26B689♦	---	26B355♦
		HS	25P060♦	25P061♦	25P063♦
		PH	25P060♦	25P061♦	25P063♦
		3A	25P060♦	25P061♦	25P063♦
	FK	FG	26A890♦	---	26B356♦
		HS	26A890♦	26A891♦	26A892♦
		PH	26A890♦	26A891♦	26A892♦
		3A	26A890♦	26A891♦	26A892♦
	PT	FG	26B690♦	26B255♦	26B354♦
		HS	---	---	---
		PH	---	---	---
		3A	---	---	---

♦ Ürün bir kittir.

Kitler şunları içerir:

- 4 veya 8 conta (10), uygun şekilde

Akışkan Plakaları

Akışkan Plakaları				
Ref.	Islak Bölüm Malzemesi	h30 (QHC)	h80 (QHD)	h120 (QHE)
11	FG	15C039	189309	189299
	HS	25P117	15K288	15D018
	PH	25P117	15K288	15D018
	3A	---	15K288	15D018

Diyafraamlar

Diyafraamlar					
Ref.	Diyafram Malzemesi	Islak Bölüm Malzemesi	Parça		
			h30 (QHC)	h80 (QHD)	h120 (QHE)
13, 14	BN	FG	25V216♦	25V200♦	25V207♦
		HS			
		PH			
		3A	---		
	EO	FG	---	25V228♦	25V215♦
		HS	---		
		PH	---		
		3A	---		
	FK	FG	25V217♦	25V201♦	25V208♦
		HS			
		PH			
		3A	---		
	PO	FG	25V219♦	25V205♦	25V214♦
		HS			
		PH			
		3A	---		
	PS	FG	25P131♦	25P207♦	25P266♦
		HS			
		PH			
		3A	---	---	---
	SP	FG	25V218♦	25V203♦	25V209♦
		HS			
		PH			
		3A	---		

♦ Ürün bir kittir.

Kitler şunları içerir:

- 2 diyafram (13)
- 2 diyafram backer'i (varsa 14 adet)
- 2 conta (varsa 16)
- 1 paket anaerobik yapıştırıcı

Diyafam Baęlantı Elemanları

Diyafam Baęlantı Elemanları			
Ref.	Parça		
	h30	h80	h120
15	189044	189410	189410

Stantlar

Stantlar					
Ref.	Islak Bölüm Malzemesi	h30 (QHC) 1 inç portlar	h80 (QHD) 2 inç portlar	h120 (QHE) 2 ve 3 inç portlar	h120 (QHE) 4 inç portlar
29	FG	---	25U279	25U279	25U600 dikey; 25V102 yatay
	HS	19C461	---	25U279	---
	PH	19C461	---	25U279	---
	3A	19C461	---	25U279	---

Araba

Arabalar			
Ref.	h30 (QHC)	h80 (QHD)	h120 (QHE)
	25U599	25U599	25U599 HS, PH, 3A

Bakım Braketi Standı

Bakım Braketi Standı		
Ref.	Parça	Açıklama
31	18F978	STANT, Bakım Braketi

Akışkan Onarım Kitleri

Yatak, çek valf, diyafram ve conta malzemelerinin tanımları için bkz. **Yapılandırma Matrisi** sayfa 3.

Mevcutsa tüm Akışkan Onarım Kitleri şunları içerir:

- 4 yatak
- 4-8 manifold contası
- 4 çek valf
- 2 diyafram
- 2 diyafram backer'ı
- 2 diyafram civatası
- 2 diyafram civatası O-halkası
- 1 yapıştırıcı

h30 (QHC)

h30 (QHC)	
Parça	Yuva, Çek Valf, Diyafram, Conta Malzemeleri
Islak Bölüm: FG	
25V230	SS,CW,PO,PT
25V231	SS,CW,PO,EP
25V232	SS,CW,PS,EP
25V233	SS,CW,PS,PT
25V234	SS,CW,SP,PT
25V235	SS,CW,SP,EP
25V236	SS,FK,FK,FK
25V237	SS,PT,PO,PT
25V238	SS,PT,PO,EP
25V239	SS,PT,PS,PT
25V240	SS,PT,PS,EP
25V242	SS,SP,SP,PT
25V243	SS,SP,SP,EP
25V244	SS,BN,BN,BN
Islak Bölüm: HS, PH, 3A	
25V246	--,CW,PO,EP
25V247	--,CW,PS,EP
25V250	--,CW,SP,EP
25V251	--,FK,FK,FK
25V253	--,PT,PO,EP

h30 (QHC)	
Parça	Yuva, Çek Valf, Diyafram, Conta Malzemeleri
25V255	--,PT,PS,EP
25V257	--,SP,SP,EP
25V258	--,BN,BN,BN

h80 (QHD)

h80 (QHD)	
Parça	Yuva, Çek Valf, Diyafram, Conta Malzemeleri
Islak Bölüm: FG	
25V323	SS,CW,PO,PT
25V324	SS,CW,PS,PT
25V325	SS,CW,SP,PT
25V326	SS,CW,SP,EP
25V327	SS,FK,FK,FK
25V328	SS,PT,PO,PT
25V329	SS,PT,PS,PT
25V330	SS,SP,SP,EP
25V331	SS,BN,BN,EP
25V332	SS,EP,EO,EP
25V333	SS,PT,EO,EP
25V334	SS,CW,EO,EP
Islak Bölüm: HS, PH, 3A	
25V335	--,CW,PO,EP
25V336	--,CW,PS,EP
25V337	--,CW,SP,EP
25V338	--,FK,FK,FK
25V339	--,PT,PO,EP
25V340	--,PT,PS,EP
25V341	--,SP,SP,EP
25V342	--,BN,BN,BN
25V343	--,EP,EO,EP

h80 (QHD)	
Parça	Yuva, Çek Valf, Diyafram, Conta Malzemeleri
25V344	--,PT,EO,EP
25V345	--,CW,EO,EP
25V346	FL,--,PO,EP
25V347	FL,--,PS,EP
25V348	FL,--,SP,EP
25V349	FL,--,FK,FK

h120	
Parça	Yuva, Çek Valf, Diyafram, Conta Malzemeleri
25V395	--,BN,BN,BN
25V396	--,EP,EO,EP
25V397	--,PT,EO,EP
25V399	--,CW,EO,EP

h120 (QHE)

h120	
Parça	Yuva, Çek Valf, Diyafram, Conta Malzemeleri
Islak Bölüm: FG	
25V375	SS,CW,PO,PT
25V376	SS,CW,PS,PT
25V377	SS,CW,SP,PT
25V378	SS,CW,SP,EP
25V379	SS,FK,FK,FK
25V380	SS,PT,PO,PT
25V381	SS,PT,PS,PT
25V382	SS,SP,SP,EP
25V383	SS,BN,BN,EP
25V384	SS,EP,EO,EP
25V385	SS,PT,EO,EP
25V386	SS,CW,EO,EP
Islak Bölüm: HS, PH, 3A	
25V387	--,CW,PO,EP
25V388	--,CW,PS,EP
25V389	--,CW,SP,EP
25V390	--,FK,FK,FK
25V391	--,PT,PO,EP
25V392	--,PT,PS,EP
25V394	--,SP,SP,EP

Standart Graco Garantisi

Graco, bu belgede bahsi geçmekte olup Graco tarafından üretilmiş ve Graco adını taşıyan hiçbir ekipmanda, kullanım için orijinal alıcıya satıldığı tarihte malzeme ve işçilik kusurları bulunmayacağını garanti eder. Graco tarafından yayınlanan her türlü özel, genişletilmiş ya da sınırlı garanti hariç olmak üzere Graco, satış tarihinden itibaren on iki ay süreyle Graco tarafından kusurlu olduğu belirlenen tüm ekipman parçalarını onaracak veya değiştirecektir. Bu garanti yalnızca, ekipmanın Graco'nun yazılı tavsiyelerine göre monte edilmiş, çalıştırılmış ve bakımı yapılmış olması durumunda geçerlidir.

Bu garanti genel aşınma ve yıpranmayı veya hatalı kurulum, yanlış uygulama, aşınma, korozyon, yetersiz veya uygun olmayan bakım, ihmal, kaza, tahrip veya Graco'nunkiler haricindeki bileşen parçalarının kullanılması sonucu ortaya çıkan hiçbir arıza, hasar veya yıpranmayı kapsamaz. Graco, gerek Graco makinesinin Graco tarafından sağlanmamış yapılar, aksesuarlar, ekipman veya malzemeler ile uyumsuzluğundan gerekse Graco tarafından sağlanmamış yapıların, aksesuarların, ekipmanın veya malzemelerin uygunsuz tasarımından, üretiminden, kurulumundan, kullanımından ya da bakımından kaynaklanan arıza, hasar veya yıpranmadan sorumlu olmayacaktır.

Bu garanti, iddia edilen kusurun doğrulanması için kusurlu olduğu iddia edilen ekipmanın nakliye ücreti önceden ödenmiş olarak bir Graco yetkili distribütörüne iade edilmesini şart koşar. Bildirilen arızanın doğrulanması durumunda, Graco tüm arızalı parçaları ücretsiz olarak onarır ya da değiştirir. Nakliye ücreti önceden ödenmiş makine orijinal alıcıya iade edilir. Ekipmanın muayenesi sonucunda malzeme ya da işçilik kusuruna rastlanmazsa onarım işi parça, işçilik ve nakliye maliyetlerini içerebilecek makul bir ücret karşılığında yapılır.

BU GARANTİ MÜNHAŞIRDIR VE TİCARİ ELVERİŞLİLİK YA DA BELİRLİ BİR AMAÇA UYGUNLUK GARANTİSİ DAHİL ANCAK BUNLARLA SINIRLI OLMAMAK ÜZERE AÇIKÇA YA DA ZIMNEN BELİRTİLEN DİĞER TÜM GARANTİLERİN YERİNE GEÇER.

Herhangi bir garanti ihlali durumunda Graco'nun yegane yükümlülüğü ve alıcının yegane çözüm hakkı yukarıda belirtilen şekilde olacaktır. Alıcı başka hiçbir kanun yolu (arızı veya sonuç olarak ortaya çıkan kâr kayıpları, satış kayıpları, kişilerin veya mülkün zarar görmesi veya diğer tüm arızı veya sonuç olarak ortaya çıkan kayıplar dahil ancak bunlarla sınırlı olmamak üzere) olmadığını kabul eder. Garanti ihlali ile ilgili her türlü işlem, satış tarihinden itibaren iki (2) yıl içinde yapılmalıdır.

GRACO TARAFINDAN SATILAN ANCAK GRACO TARAFINDAN ÜRETİLMİYEN AKSESUARLAR, EKİPMAN, MALZEMELER VEYA BİLEŞENLERLE İLGİLİ OLARAK GRACO HİÇBİR GARANTİ VERMEZ VE HİÇBİR ZİMNİ TİCARİ ELVERİŞLİLİK VE BELİRLİ BİR AMAÇA UYGUNLUK GARANTİSİNİ KABUL ETMEZ. Graco tarafından satılan fakat Graco tarafından üretilmeyen bu ürünler (elektrik motorları, şalterler, hortumlar vb.) var ise üreticilerinin garantisi altındadır. Graco, alıcıya bu garantilerin ihlali için her türlü talebinde makul bir şekilde yardımcı olacaktır.

Graco hiçbir durumda, gerek sözleşme ihlali, garanti ihlali ya da Graco'nun ihmali gerekse bir başka nedenden dolayı, Graco'nun işbu sözleşme uyarınca makine temin etmesinden ya da bu sözleşme ile satılan herhangi bir ürün ya da diğer malların tedarik edilmesi, performansı ya da kullanımından kaynaklanan dolaylı, arızı, özel ya da sonuç olarak ortaya çıkan zararlardan sorumlu tutulamaz.

Graco Hakkında

Graco ürünlerine ilişkin en son bilgiler için www.graco.com adresini ziyaret edin.

Patent bilgileri için bkz. www.graco.com/patents.

SİPARİŞ VERMEK İÇİN, Graco distribütörünüzle temasa geçin ya da en yakın distribütörü bulmak için arayın.

Telefon: 612-623-6921 **veya Ücretsiz Hat:** 1-800-328-0211, **Faks:** 612-378-3505

Bu belgede yer alan tüm yazılı ve görsel veriler, basıldığı sırada mevcut olan en son ürün bilgilerini yansıtmaktadır. Graco önceden haber vermeksizin, herhangi bir zamanda değişiklik yapma hakkını saklı tutar.

Orijinal talimatların çevirisi. This manual contains Turkish. MM 3A9287

Graco Genel Merkezi: Minneapolis

Uluslararası Ofisler: Belçika, Çin, Japonya ve Kore

GRACO INC. AND SUBSIDIARIES • P.O. BOX 1441 • MINNEAPOLIS MN 55440-1441 • USA

Telif Hakkı 2022, Graco Inc. Tüm Graco üretim yerleri ISO 9001 tescillidir.

www.graco.com

Revizyon E, Haziran 2023