

ORIGINAL-ERSATZTEILE UND ZUBEHÖR VON GRACO

16A561 Hochdruckventil- Nadelkit

Für ProMix® 2KS Dosiergeräte



3A5421A

DE

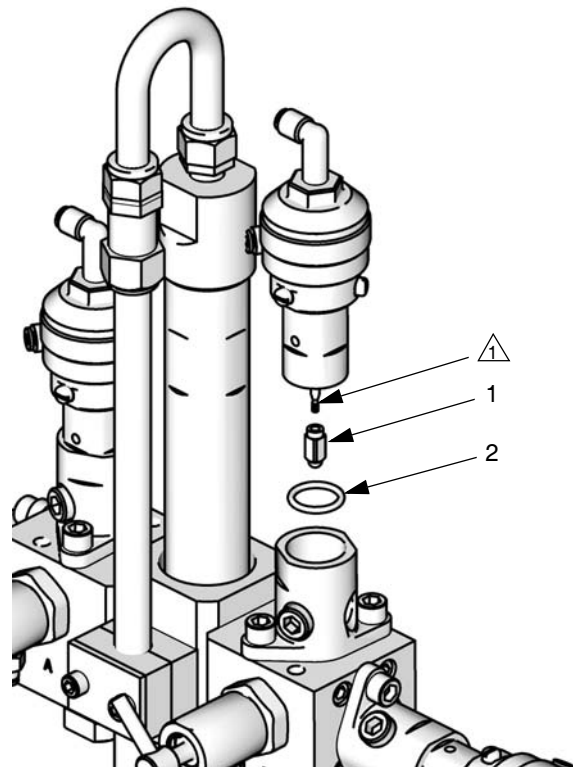


Wichtige Sicherheitshinweise

Alle Warnhinweise und Anleitungen in der Betriebsanleitung 312782 lesen. Bewahren Sie diese Anleitungen sorgfältig auf.

⚠ Vor der Montage des Nadellagers (1) Kleber (3) auf den Nadelschaft auftragen.

Pos.	Bezeichnung	St.
1	BAUGRUPPE NADELLAGER	1
2	O-Ring, Ausgabeventil	1
3	KLEBMITTEL, anaerob	1



T113266a

Graco Inc. P.O. Box 1441 Minneapolis, MN 55440-1441

406821 Ausgabe, A 01/2010

Übersetzung der Originalbetriebsanleitung. This manual contains German.

Copyright 2010, Graco Inc. ist gemäß ISO 9001 zertifiziert

H003