



Graco® toevoersystemen

Toevoersystemen met NXT™-technologie voor kleef- en dichtmiddelen



PROVEN QUALITY. LEADING TECHNOLOGY.

Graco toevoersystemen met NXT-technologie

Ontdek de volgende generatie van bulk toevoersystemen

Graco toevoersystemen levert u betrouwbare een components kleef- en dichtmiddelen en andere materialen met een medium tot hoge viscositeit in kuipen en vaten en doseer- en verdeelsystemen. Graco toevoersystemen kunnen u helpen de productiecapaciteit van uw installatie te optimaliseren, dankzij innovatieve functies en nieuwe pomp- en luchtmotortechnologieën.

Onderhoudsvriendelijk

- Slim ontwerp en eenvoudige functies verkorten de vereiste onderhoudstijd

NXT luchtmotor

De nieuwe generatie Graco luchtmotoren

- Is duurzaam en gaat lang mee
- Modulair luchtventiel voorkomt afslaan

Check-Mate® of Dura-Flo™-pomp

- Modulair ontwerp zorgt voor eenvoudige vervanging van patroonpakkingen

Geïntegreerd vat Lucht aflaten

- Minder stilstand dankzij snelle en eenvoudige verwisseling van vaten

Tandemregeling

- De productiecapaciteit vergroten door twee systemen in tandem te laten werken



DataTrak™-regeling

- Houdt materiaalverbruik en debiet bij
- Biedt beveiliging tegen pompovertoren

Ingebouwde luchtregelaars

- Op een gebruiksvriendelijke plaats - gemakkelijk te zien, gemakkelijk te gebruiken

Volgplaatontwerp

- Minimaliseert restmateriaal en beperkt afval
- Duurzame plaatafdichtingen uit één stuk voor eenvoudige vervanging



Ontworpen om uw bedrijfskosten te verlagen



Kernmerken die uw bedrijfskosten verlagen:

- Optionele MaxLife® coatings en afdichtingen verdriedubbelen de levensduur van het standaard aanbod
- De duurzame NXT luchtmotor gaat tien keer langer mee dan zijn voorganger
- Standaard en gedeelde onderdelen voor rammen en luchtmotoren zorgen voor lage voorraadkosten, zelfs bij meerdere configuraties binnen een installatie
- Elektrische tandemsystemen verminderen de uitvaltijd bij geavanceerde controlesystemen aanzienlijk

Kenmerken die Graco toevoersystemen eenvoudiger in gebruik maken:

- Snel plaatsen van een kuip of vat
- Ingebouwde luchtregelaars bieden een goed zichtbare en gebruikersvriendelijke regeling op één locatie
- Intuïtieve gebruikersinterface
- Plaat wissers van volgplaten kunnen in een paar seconden vervangen worden
- Snelkoppeling van de pomp, gemonteerd hijssoog en pomppatroon-pakkingen maken het mogelijk om onderhoud aan de pomp uit te voeren zonder de pomp van de ram los te koppelen
- Optionele sensoren en lichtsignaaltoren laten de operator weten wanneer het vat gewisseld moet worden
- Optionele elektrische bewaking van het tandemfilter en elektrische drukontlasting bieden volledige controle over het tandemsysteem

Beperk onderhouds- en stroomlijnwerkzaamheden

Omdat de Graco toevoersystemen ontworpen en gebouwd met onderdelen van een hoge kwaliteit kunt u de onderhoudstijd beperken, de machinetijd maximaliseren en genieten van een langere levensduur van de apparatuur.

Een volledige reeks Graco toevoersystemen



L20c

Lichtgewicht, op en neer bewegende persstoter op wielen. Voor lage volume toepassingen met materialen met een lage viscositeit die geen extra druk nodig hebben. Pomp wordt via persluchtbediening naar omhoog bewogen, zwaartekracht doet de volgplaat zakken. Extra mobiel dankzij gemakkelijk te bewegen kar. Ideaal voor constructiesites.



S20

Voor toepassingen in de fabriek met lage volumes van materialen met een medium tot hoge viscositeit. Kan als een aanvoerpakket dienst doen in meer complexe systemen.



S20c

Biedt dezelfde eigenschappen en voordelen als de S20, maar heeft een kar voor extra mobiliteit.



D60

Voor materialen met een medium tot hoge viscositeit. Biedt een hogere neerwaartse kracht en kan grotere vaten aan dan de S20.



D200

Voor toepassingen in de fabriek met grote volumes van materialen met medium tot hoge viscositeit.



D200s

Voor zware toepassingen met hoge volumes van materialen met een hoge viscositeit. Grotere 6.5 ramkolommen bieden een grotere neerwaartse kracht voor moeilijk te verplaatsen materialen.

Een uitgebreide reeks toevoersystemen



Technische gegevens

MODELLEN	L20C	S20	S20C
Volgplaten	20 L (5 gal) Polyurethaan wisserdichtingen , PTFE, Nitril	20L (5 gal) Polyurethaan wisserdichtingen , PTFE, Nitril	20L (5 gal) Polyurethaan wisserdichtingen , PTFE, Nitril
Check-Mate Pompen	C5 / C11 / C20 / C38 / C61	C5 / C11 / C20 / C23 / C36 C38 / C40 / C61 / C63	C5 / C11 / C20 / C23 / C36 C38 / C40 / C61 / C63
Dura-Flo Pompen	Niet beschikbaar	Niet beschikbaar	Niet beschikbaar
DataTrak-regeling	Niet beschikbaar	Niet beschikbaar	Niet beschikbaar
In tandem	Niet beschikbaar	Pneumatisch	Niet beschikbaar
Bedieningshandleiding	313526	313526	313526
Bedieningshandleiding Manuele Tandem	Niet beschikbaar	313528	Niet beschikbaar
Reparatiehandleiding	313527	313527	313527
Reparatiehandleiding Tandem	Niet beschikbaar	313529	Niet beschikbaar

Technische gegevens



MODELLEN	D60 en D60i			D200 en D200i					D200s en D200si	
Volgplaten	20 L (5 gal)	30L (7 gal)	60 L (16 gal)	20L (5 gal)	30 L (7 gal)	60 L (16 gal)	114 L (30 gal)	200 L (55 gal)	30L (5 gal)	20 L (5 gal)
	Polyurethaan wisser- dichtingen, PTFE, Nitril	Polyurethaan wisser- dichtingen, PTFE, Nitril	Polyurethaan wisser- dichtingen, PTFE, Nitril	Poly- urethaan wisser- dich- tingen, PTFE, Nitril	Poly- urethaan wisser- dich- tingen, PTFE, Nitril	Poly- urethaan wisser- dich- tingen, PTFE, Nitril	Poly- urethaan wisser- dich- tingen, PTFE, Nitril	Poly- urethaan wisser- dich- tingen, PTFE, Nitril	Polyurethaan wisser- dichtingen, PTFE, Nitril	Polyurethaan wisser- dichtingen, PTFE, Nitril
Check-Mate Pompen	C23 C29 C36 C40 C55 C63 C68	C23 C29 C36 C40 C55 C63 C68	C23 C29 C36 C40 C55 C63 C68	C5 C11 C20 C23 C29 C36 C38 C40 C55 C61 C63 C68	C5 C11 C20 C23 C29 C36 C38 C40 C55 C61 C63 C68	C5 C11 C20 C23 C29 C36 C38 C40 C55 C61 C63 C68	C5 C11 C20 C23 C29 C36 C38 C40 C55 C61 C63 C68	C5 C11 C20 C23 C29 C36 C38 C40 C55 C61 C63 C68	C23 C29 C36 C40 C55 C63 C68	C23 C29 C36 C40 C55 C63 C68
Dura-Flo Pompen	D30 D31 D46 D57	D30 D57			D30 D57		D31 D46	D12 D15 D22 D30 D31 D32 D40 D45 D46 D57		D34 D44 D67
DataTrak-regeling	Beschikbaar			Beschikbaar					Beschikbaar	
In tandem	Beschikbaar			Beschikbaar					Beschikbaar	
Bedieningshandl.	313526			313526					313526	
Bed.hdl. Man. Tandem	313528			313528					313528	
Reparatiehandleiding	313527			313527					313527	
Rep.hdl. Tandem	313529			313529					313529	

Geavanceerde regelaars – er gelden nieuwe regels

Geavanceerde intuïtieve regelaars

De elektronische regelaars op Graco toevoersystemen helpen met de controle van kritieke factoren via een gemakkelijk te gebruiken interface.



Tandemdisplaymodule. Verbeterd rendement en betere regeling.

Met de Tandem Display Module kunt u uw toevoersystemen in tandem bedienen wat tot een betere productiviteit en een verbeterde bedrijfstijd leidt.

- De automatische elektrische crossover elimineert de uitvaltijd – u krijgt dubbel zoveel materiaalvolume voor u de kuipen of vaten moet vervangen.
- Dankzij de gemakkelijke gebruikersinterface heeft de operator volledige controle!
- er is slechts een Tandem Display Module nodig voor twee systemen

DataTrak-regeling. Voor een nog betere regeling.

Graco toevoersystemen zijn leverbaar met DataTrak, uniek in zijn soort: een “slim” geïntegreerd elektronisch bewakings- systeem. Met DataTrak houdt u alles onder controle:

- Zorgt voor registratie en weergave van materiaalverbruik en volumetrisch debiet, en geeft aan hoeveel materiaal nog in het vat aanwezig is.
- Levert pompdagnostieken en geeft aan wanneer het tijd is voor een routineonderhoud
- Levert bescherming tegen het op hol slaan van de pomp door de pompsnelheid te controleren en de pomp automatisch af te sluiten





De Materiaalregelmodule

Dankzij Graco's gebruikersscherm en module voor vloeistofbeheer kunt u kritische procesvariabelen beheren en controleren, met inbegrip van:

- elektronische regeling van drukontlasting en recirculatie
- Optionele filterdruk en bewaken van het filter om u te waarschuwen voor potentiële scheuren of verstoppingen

Ingebouwde luchtregelaars

- Modulair ontwerp
- In één handige, gebruikersvriendelijke locatie
- Afblazen met één druk op de knop voor eenvoudige vervanging van vaten
- Optionele tweeknopsvergrendeling

Opties voor volgplaten en nokken

Dankzij een modulaire benadering verkrijgt u extra flexibiliteit

Graco volgplaten zijn modulair ontworpen. U kunt de onderdelen van de volgplaten gemakkelijk vervangen als u de grootte van de vaten of materialen moeten aanpassen. Kies platte of tweeledige platte wissers voor Vaten van 20, 30 of 60 liter of o-ring wissers voor vaten van 200 liter.



Volgplaten met een platte enkelvoudige wissers



Volgplaten met een platte tweeledige wissers

Informatie over het bestellen van volgplaten

Geassembleerde volgplaten (enkelvoudige wissers)

257727	20 l (5-gal) Nitril
257728	20 l (5-gal) Polyurethaan
257729	20 l (5-gal) PTFE
257732	30 l (7-gal) Nitril
257733	30 l (7-gal) Polyurethaan
257734	30 l (7-gal) PTFE
257737	60 l (16-gal) Nitril
257740	60 l (16-gal) Polyurethaan
257738	60 l (16-gal) PTFE

Geassembleerde volgplaten (tweeledige wissers)

257730	20 l (5-gal) Nitril
257731	20 l (5-gal) Polyurethaan
257735	30 l (7-gal) Nitril
257736	30 l (7-gal) Polyurethaan
257739	60 l (16-gal) Nitril
257741	60 l (16-gal) Polyurethaan
255661	114 l (30-gal) EPDM
255664	200 l (55-gal) Neopreen
255663	200 l (55-gal) EPDM
255662	200 l (55-gal) EPDM volgplaten met een PTFE-laag

Vervangkits (enkelvoudige nok)

257639	20 l (5-gal) Nitril
257640	20 l (5-gal) Polyurethaan
257641	20 l (5-gal) PTFE
257644	30 l (7-gal) Nitril
257645	30 l (7-gal) Polyurethaan
257646	30 l (7-gal) PTFE
257649	60 l (16-gal) Nitril
257650	60 l (16-gal) Polyurethaan
257651	60 l (16-gal) PTFE

Vervangingskits (tweevoudige nok)

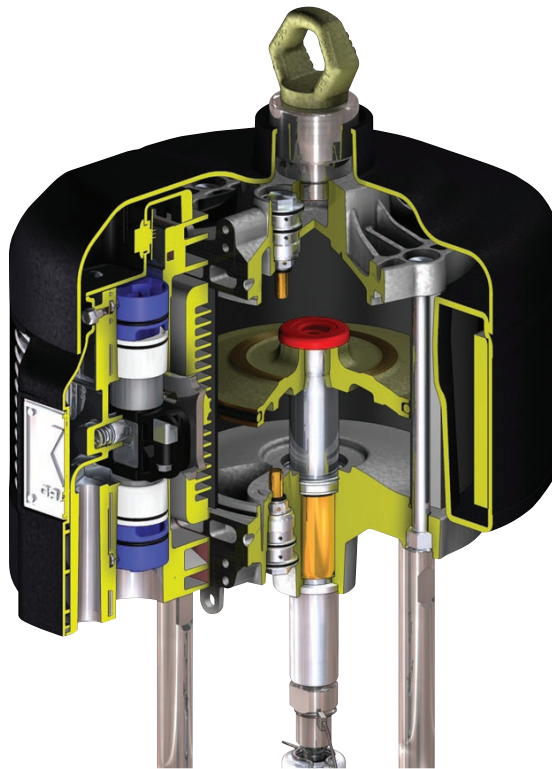
257642	20 l (5-gal) Nitril
257643	20 l (5-gal) Polyurethaan
257647	30 l (7-gal) Nitril
257648	30 l (7-gal) Polyurethaan
257652	60 l (16-gal) Nitril
257653	60 l (16-gal) Polyurethaan
255654	114 l (30-gal) EPDM
255652	200 l (55-gal) Neopreen
255653	200 l (55-gal) EPDM
255653	200 l (55-gal) EPDM volgplaten met een PTFE-laag

Graco toevoersystemen met NXT-technologie

NXT luchtmotor – de nieuwe generatie Graco luchtmotoren

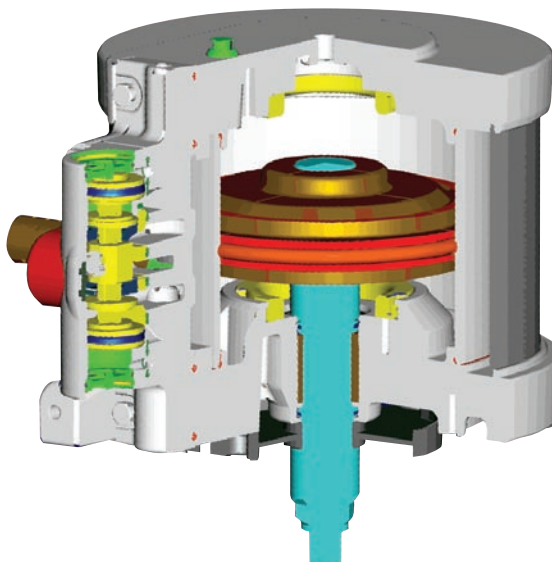
De NXT luchtmotor is duurzaam en gaat zeer lang mee. Het is aangetoond dat de NXT luchtmotor 10 keer langer meegaat dan zijn voorganger, de Graco King®.

- Laag luchtverbruik voor een hogere efficiëntie
- Dankzij externe toegang tot de ventielen is onderhoud gemakkelijk en is online vervangen mogelijk en wordt de uitvaltijd zo kort mogelijk gehouden
- Gepatenteerd uitlaatspruitstuk vermindert geluid en ijsafzetting, en is tot 50% stiller dan eerdere modellen



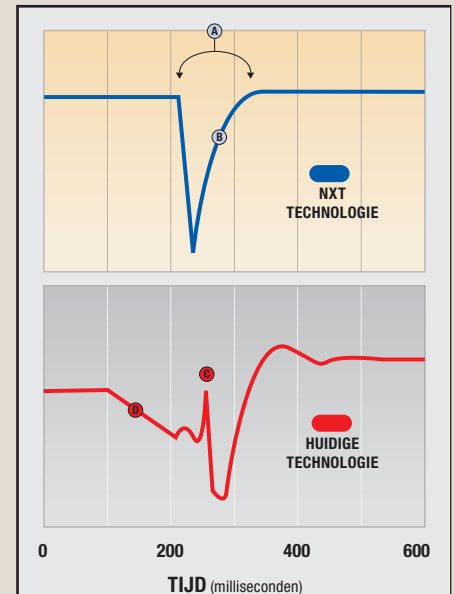
Nieuwe kleine NXT luchtmotoren

Graco's kleinere rams, zoals de L20c, S20 en S20c, zijn beschikbaar met een kleinere diameter.



NXT-technologie: Minder pulsatie voor betere resultaten

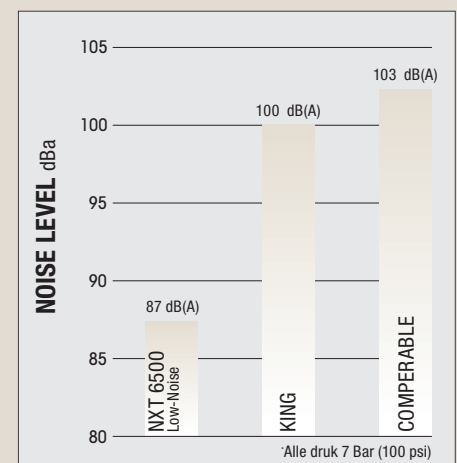
NXT luchtmotortecnologie biedt een soepele, snelle omschakeling voor een consistenters materiaalspoor en minder stilstandtijd.



- A Omschakeling in nog geen 1/15 seconde!
- B Snelle omschakeling en herstel met minder pulsatie
- C Drukpiek bij omschakeling
- D Langere omschakeling met pulsatie

Geluidsbeperkende technologie

De stille, geluidsarme NXT luchtmotor produceert ongeveer 87 decibel, terwijl andere vergelijkbare motoren tot 103 dB(A) produceren.



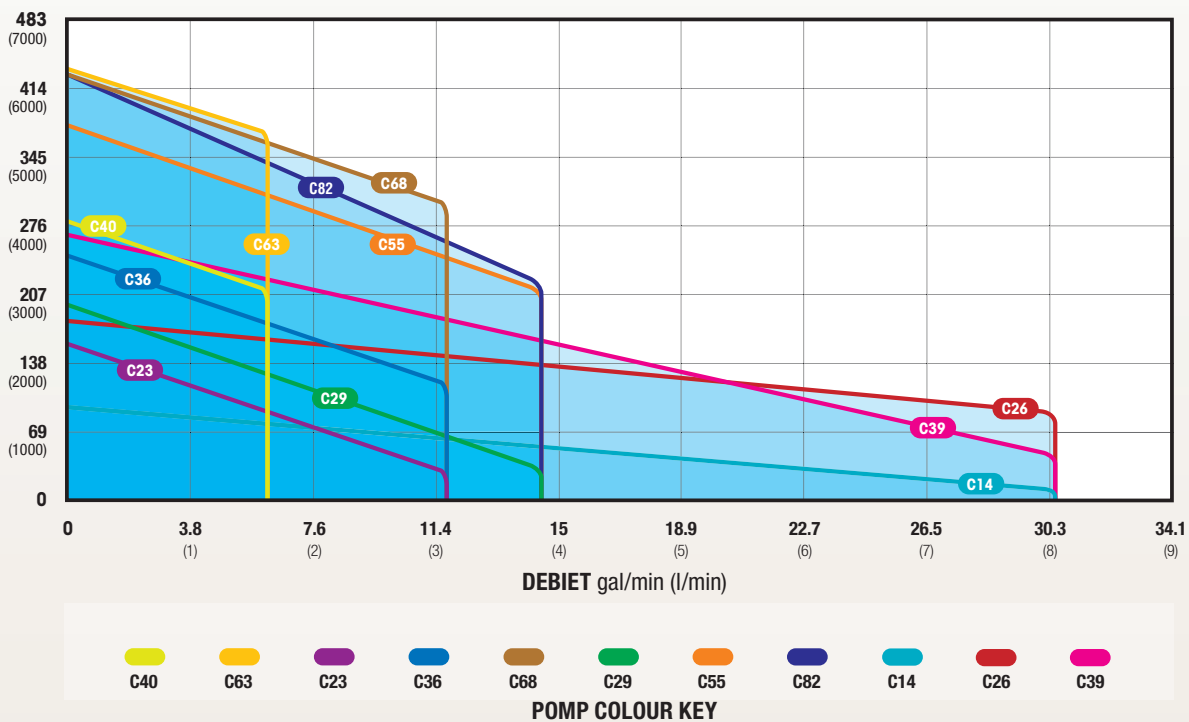
Het juiste Graco toevoersysteem kiezen

Kies de juiste pomp voor uw materiaal

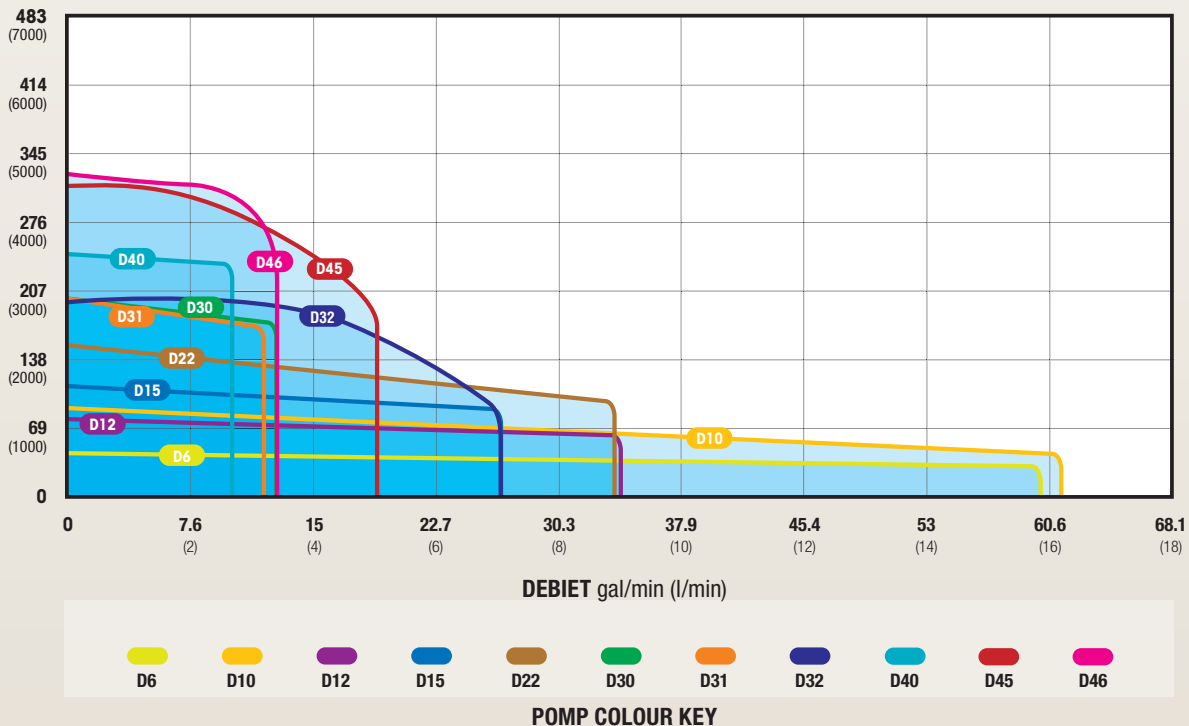
Gebruik onderstaande schema's om de juiste pomp voor uw materiaal te kiezen.

- 1) Selecteer de vereiste uitlaatdruk
- 2) Kies de betreffende toevoersnelheid
- 3) Kies een Graco toevoersysteem op basis van de kruispunten

CheckMate Pompen - (Medium tot Hoge Viscositeit)



Dura-Flo Pompen - (Lage tot Medium Viscositeit)



Betrouwbaar. Gebruikersvriendelijk. Onderhoudsvriendelijk.

Check-Mate Pomp – voor medium tot hoge viscoze materialen

NIEUW Xtreme koppeling

- Snelkoppeling voor onderhoudsgemak

Vervangbare uitlaatkoppeling

- Minder reparatiekosten

Zuigerklep met drijvende zuigerafdichting

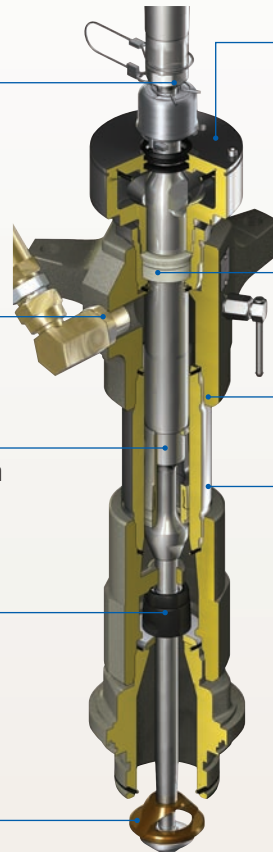
- Voor een optimale druk- balans voor materialen met uiteenlopende viscositeitswaarden

Vervangbare zitting

- Beperkt onderhoudskosten tot een minimum

Wlottende aanzetplaat

- Zorgt voor een gelijkmatige toevoer



NIEUW Optioneel gesloten vloeistofreservoir

- Voorkomt dat de afdichting vuil wordt
- Beperkt het onderhoud en verlengt de levensduur van de afdichting

NIEUW Patroonhalspakkingen

- Voor eenvoudig onderhoud zonder verwijdering van ram

Gegoten uitlaat- en inlaathuis

- Verbeterd de structurele integriteit

Coatings voor harde delen

- Standaard Severe Duty coating op stangen en cilinder voor minimale slijtage
- NIEUW optionele MaxLife coating waardoor de pomp drie maal zolang meegaat als standaardpompen

Dura-Flo Pomp – voor materialen met lage tot medium viscositeit

Snelle ontkoppelaar

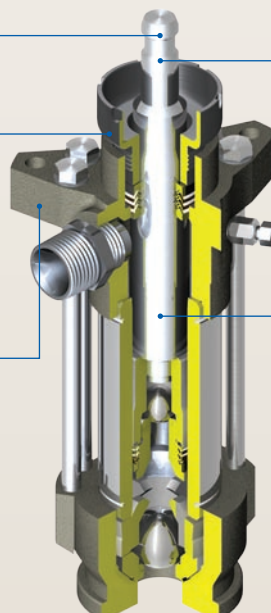
Vermindert onderhoudstijd

Handmatig aanpasbaar vloeistofreservoir

Vergroot levensduur van pakkingen door pakkingmoer aan te spannen

Patroon Pakkingen

Eenvoudig te verwijderen patroon houdt pakkingen vast en maakt snelle reparaties mogelijk



Roestvrij Stalen Chrome Stang

Het proces zorgt voor een levensduur die drie keer langer is dan bij chrome SST stangen

Hoog-volume piston

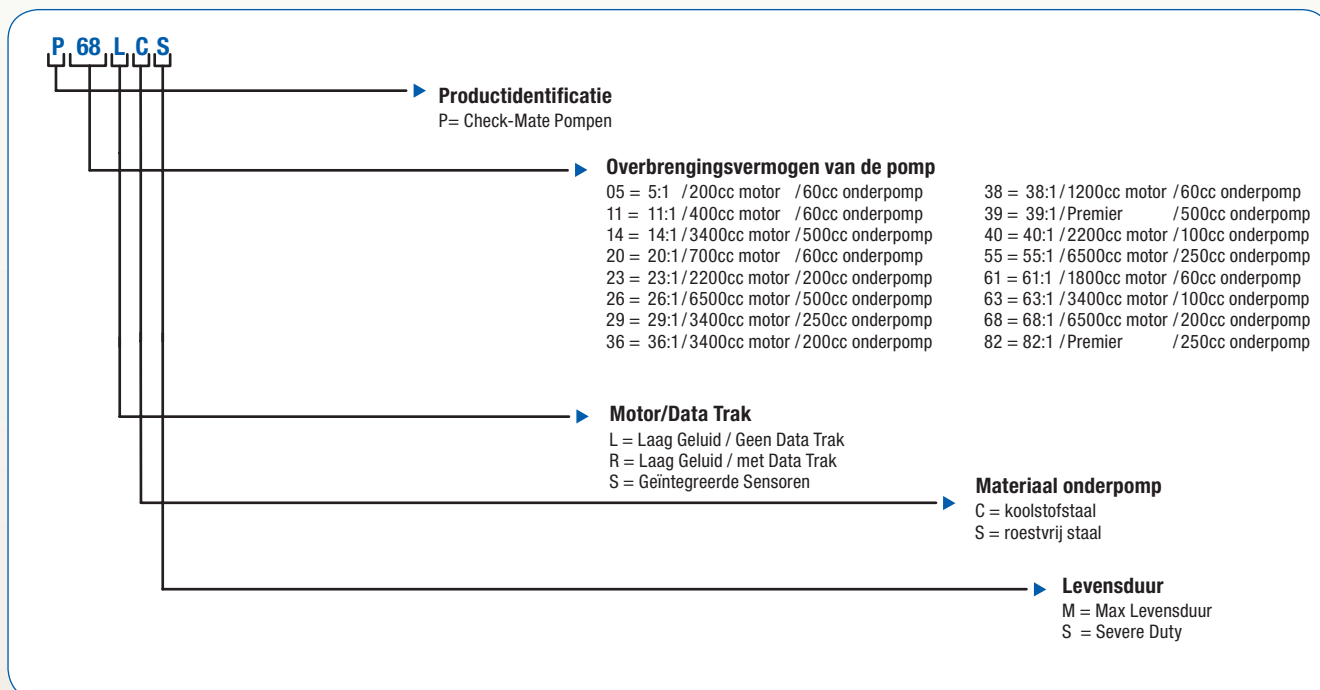
Verhoogt de toevoer voor coatings met hogere viscositeit

Pompen Configurators en Specificaties

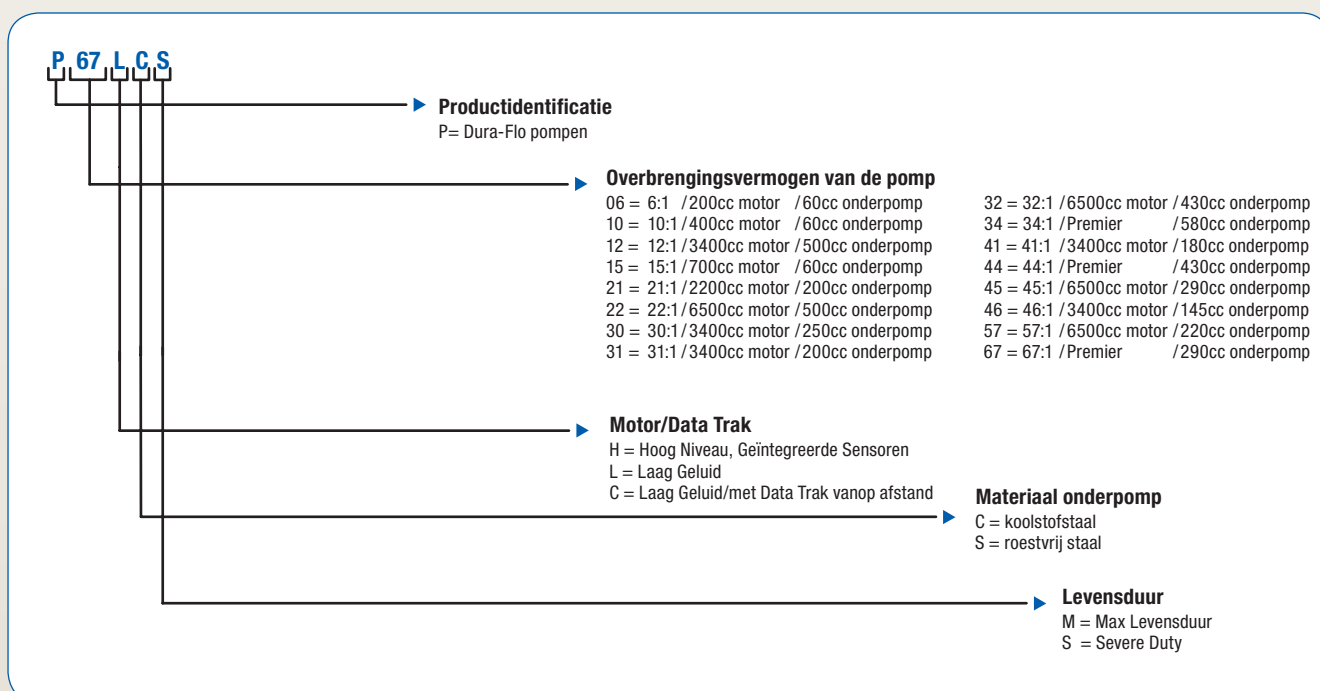
Gebruik Graco's nummeringssysteem

Het slimme nummeringssysteem van Graco vereenvoudigt het bestelproces. Volg onderstaande schema's om de gewenste onderdelen te selecteren. Zo kunt u uw order supersnel en nauwkeurig samenstellen!

Check-Mate pompen



Dura-Flo pompen

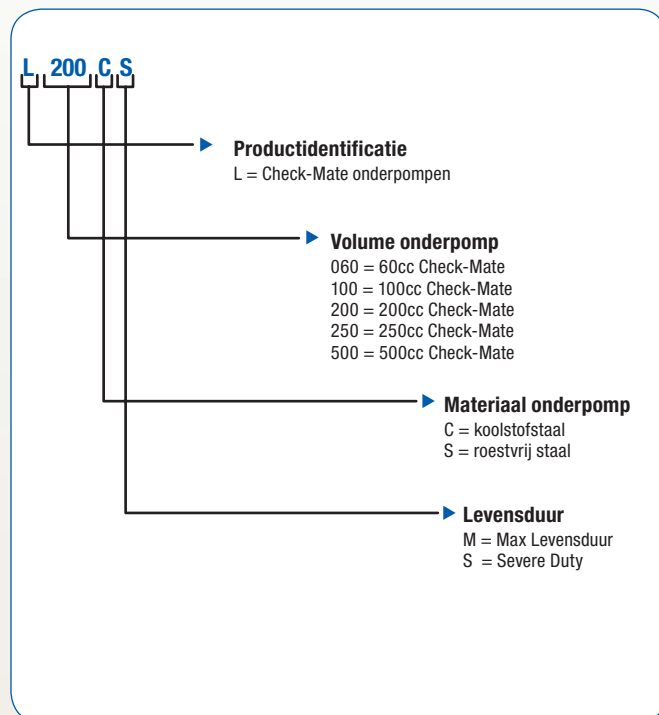


Check-Mate en Dura-Flo Pompen

Alle Check-Mate pompen zijn voorzien van pakkingen van Ultra-High Molecular Weight Polyethylene (UHMWPE) en PTFE of leer. Voor urethaan en bepaalde siliconen is een pakkingkit beschikbaar.

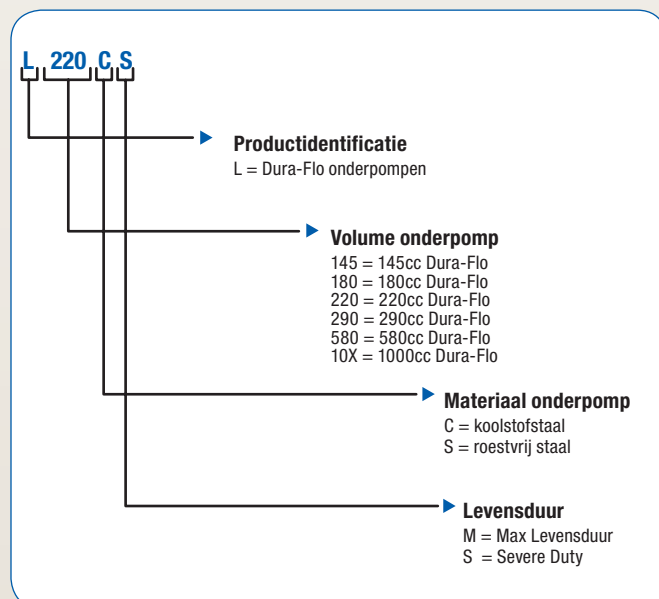
Check-Mate onderpompen

Pomp	LPM @60 CPM	Pomp Ratio	Lucht-motor	BAR	CS	SST
C5	3,8	5:1 60cc	NXT200	34	Ja	Ja
C11	3,8	11:1 60cc	NXT400	75	Ja	Ja
C20	3,8	20:1 60cc	NXT700	140	Ja	Ja
C38	3,8	38:1 60cc	NXT1200	260	Ja	Ja
C61	3,8	61:1 60cc	NXT1800	420	Ja	Ja
C40	6,4	40:1 100cc	NXT2200	280	Ja	Neen
C63	6,4	63:1 100cc	NXT3400	435	Ja	Neen
C23	11,3	23:1 200cc	NXT2200	160	Ja	Ja
C36	11,3	36:1 200cc	NXT3400	250	Ja	Ja
C68	11,3	68:1 200cc	NXT6500	425	Ja	Ja
C29	14,3	29:1 250cc	NXT3400	200	Ja	Ja
C55	14,3	55:1 250cc	NXT6500	380	Ja	Ja
C82	14,3	82:1 250cc	Premier	425	Ja	Ja
C14	30,2	14:1 500cc	NXT3400	100	Ja	Ja
C26	30,2	26:1 500cc	NXT6500	180	Ja	Ja
C39	30,2	39:1 500cc	Premier	270	Ja	Ja

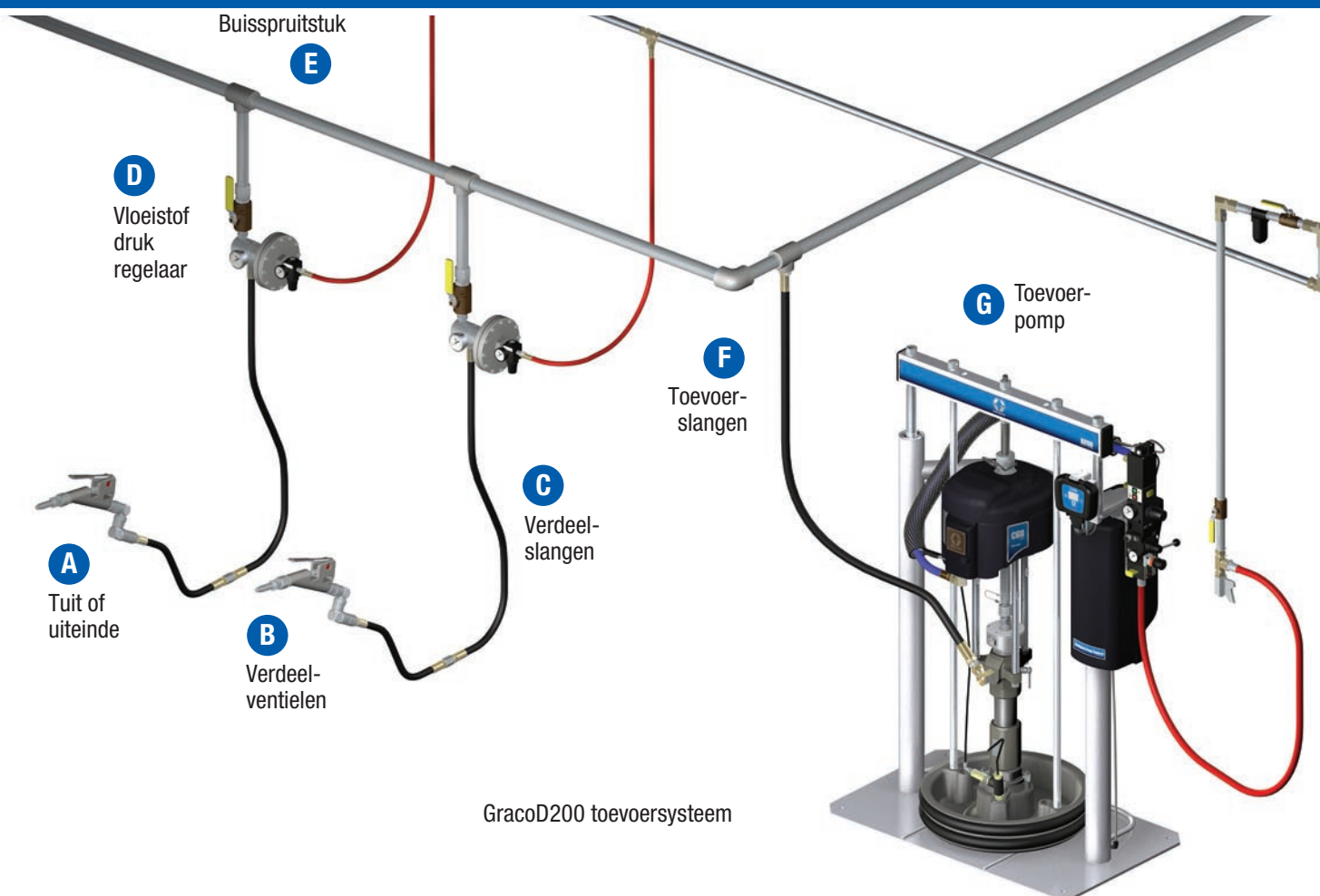


Dura-Flo onderpompen

Pomp	LPM @60 CPM	Pomp Ratio	Lucht-motor	BAR	CS	SST
D31	8,7	31:1 145cc	NXT2200	215	Ja	Neen
D46	8,7	46:1 145cc	NXT3400	320	Ja	Neen
D21	12,8	21:1 220cc	NXT2200	145	Ja	Ja
D30	12,8	30:1 220cc	NXT3400	210	Ja	Ja
D57	12,8	57:1 220cc	NXT6500	395	Ja	Ja
D67	18,1	67:1 290cc	Premier	460	Ja	Neen
D15	26,1	15:1 430cc	NXT3400	105	Ja	Neen
D32	26,1	32:1 430cc	NXT6500	220	Ja	Ja
D44	26,1	44:1 430cc	Premier	305	Ja	Ja
D12	34,8	12:1 580cc	NXT3400	82	Ja	Ja
D22	34,8	22:1 580cc	NXT6500	150	Ja	Ja
D34	34,8	34:1 580cc	Premier	235	Ja	Ja
D10	59,8	10:1 1000cc	NXT6500	70	Ja	Ja



Het juiste Graco toevoersysteem kiezen



Andere factoren om rekening mee te houden bij het kiezen van een toevoersysteem

	A	B	C	D	E	F	G
Belangrijke componenten	Tuit of uiteinde	Verdeelventielen	Verdeelslangen	Vloeistof druk regelaars	Buisspruitstuk	Toevoerslangen	Toevoerpomp
Selectiefactoren	Grootte, vorm en type patroon van vloeistoftoevoer	<ul style="list-style-type: none"> Gebruik <ul style="list-style-type: none"> - Handmatig - Automatisch - Met robot - Injectie Druk Volume 	<ul style="list-style-type: none"> Viscositeit Volume Lengte Druk Flexibiliteit Chemische compatibiliteit 	<ul style="list-style-type: none"> Viscositeit Druk Volume Chemische compatibiliteit 	<ul style="list-style-type: none"> Volume Druk Locatie Afhellend Chemische compatibiliteit 	<ul style="list-style-type: none"> Viscositeit Volume Lengte Druk Chemische compatibiliteit 	<ul style="list-style-type: none"> Grootte containere Viscositeit Locatie pomp Chemische compatibiliteit
Machine Opties	<ul style="list-style-type: none"> Nozzles Spuut Koppen Extensies Borstels 	<ul style="list-style-type: none"> Mechanisch pistool Pneumatisch pistool Nozzle <ul style="list-style-type: none"> - Extrusie - Spuit - Lengte - Opening 	<ul style="list-style-type: none"> Staal, SST Buis, JIC Flexibele slangen <ul style="list-style-type: none"> - PTFE - Buna - Nylon - Vocht-Lok 	<ul style="list-style-type: none"> Mastic druk regelaar Drukcompensatie-ventiel 	<ul style="list-style-type: none"> Staal SST Buis Buizen Groottes 	<ul style="list-style-type: none"> Staal, SST Buis, JIC Flexibele slangen <ul style="list-style-type: none"> - PTFE - Buna - Nylon - Vocht-Lok 	<ul style="list-style-type: none"> Aanzuig cilinder Dubbele kogel Rammontage Enkel- of tweevoudige wissers Opties bij leeg vat Automatische Crossover

Bestelinformatie



Toebehoren

Standaard accessoires

C59518	Terugslagklepset voor pompuitlaat (inclusief kniestuk, terugslagklep en schroefkoppeling)
222780	Vloeronderstel
C59547	Hogedrukfilter inclusief filter - 6000 psi, maasgrootte 30 - en twee drukmeters)
C07063	Kogelventiel - 3/4-in npt, 310 Bar (4500 psi)
C07048	Kogelventiel - 1/2-in npt, 400 Bar (5800 psi)
223689	Kunststof scherm - 20L (10-pack)
222792	Kunststof afsscherming - 200L (10-pack)

Uitlaatcontrolesets

257377	Gebruikt voor roestvrij stalen Check-Mate 60 en 100 verplaatsingspompen
255452	Gebruikt voor koolstofstalen Check-Mate 100 verplaatsingspompen
255453	Gebruikt voor koolstofstalen Check-Mate 200 en 250 verplaatsingspompen
255454	Gebruikt voor roestvrij staal Check-Mate 200 en 250 verplaatsingspompen
255455	Gebruikt voor koolstofstalen Check-Mate 500 verplaatsingspompen
255456	Gebruikt voor roestvrij staal Check-Mate 500 verplaatsingspompen

Toebehoren voor D200-serie

255477	Vatstopset
255627	Vatrollerset
C32463	Zadelklemmen (alleen D200s)
918395	Vatklemsset voor zwaar gebruik (alleen D200s)
918397	Vathouderset met grijper (alleen D200s)
255469	Laag/leegsensorset
255675	Pneumatische omschakelset - 3-in ram
255676	Pneumatische omschakelset - 6.5-in ram
255691	200 L (55 gal) volgplaatafdekking
255703	Recirculatieset voor gesloten vloeistofreservoir
255650	Luchtregelelaars

Toebehoren voor DataTrak en elektrische Tandem

257635	Set voor externe DataTrak, VAC - S20
257636	Set voor externe DataTrak, VDC - S20
255704	Set voor externe DataTrak VAC - D200 en D60
255705	Set voor externe DataTrak VAC - D200s
255757	Set voor externe DataTrak VDC - D200 en D60
255758	Set voor externe DataTrak DataTrak VDC - D200s
255689	Laag/leeg stand sensorset - D200s
255706	Set voor A-zijde VAC Tandem - D200 en D60
255708	Set voor B-zijde Tandem - D200 en D60
255759	Set voor A-zijde VDC Tandem - D200 en D60
255760	Set voor A-zijde VDC Tandem - D200s
255707	Set voor A-zijde VAC Tandem - D200s
255709	Set voor B-zijde tandem - D200s
255675	Pneumatische omschakelset - D200
255676	Pneumatische omschakelset - D200
257632	Pneumatische omschakelset - D60
257633	Pneumatische omschakelset - S20
255469	Laag/leegsensorset - D200 en D60
257634	Laag/leegsensorset - S20
255468	Licht Signaal kolomset voor Tandem
255467	Licht Signaal kolomset voor DataTrak
255457	Drukcontlastingsset voor Tandem
255458	Drukcontlastingsset voor Tandem - roestvrij
255415	Externe DataTrak-module
255336	Tandemdisplaymodule
257915	Materiaalregelmodule met Tandemramssoftware
121226	CAN-kabel (0,4 m)
121227	CAN-kabel (0,6 m)
121228	CAN-kabel (15 m)



Check-Mate en Dura-Flo onderpompen

Check-Mate onderpompen

Onder-deel-nummer	Materiaal onderpomp	Dekking	Beschikbare afdichtsets						
			Gesloten vloeistofreservoir	Patroonhal	Cilinder	Toevoer	Volledig	PTFE volledig	Ingesloten
L060SS	Roestvrij staal	Bestand tegen zwaar werk	Geen	255523	255533	256865	256866	Geen	255559
L060SM	Roestvrij staal	MaxLife®	255618	257558	255533	256868	256867	Geen	255559
L060CS	Koolstofstaal	Bestand tegen zwaar werk	Geen	255523	255533	255539	255507	255607	255696
L060CM	Koolstofstaal	MaxLife®	255618	255524	255533	255540	255508	255692	255696
L100SS	Roestvrij staal	Bestand tegen zwaar werk	Geen	255523	255533	256865	256866	Geen	255559
L100SM	Roestvrij staal	MaxLife®	255618	257558	255533	256868	256867	Geen	255559
L100CS	Koolstofstaal	Bestand tegen zwaar werk	Geen	255523	255533	255539	255507	255692	255696
L100CM	Koolstofstaal	MaxLife®	255618	255524	255533	255540	255508	255692	255696
L200SS	Roestvrij staal	Bestand tegen zwaar werk	Geen	255526	255535	255542	255511	255693	255700
L200SM	Roestvrij staal	MaxLife®	255619	255527	255535	255623	255512	255693	255700
L200CS	Koolstofstaal	Bestand tegen zwaar werk	Geen	255525	255534	255541	255509	255693	255697
L200CM	Koolstofstaal	MaxLife®	255619	255527	255534	255622	255510	255693	255697
L250SS	Roestvrij staal	Bestand tegen zwaar werk	Geen	255529	255537	255545	255515	255694	255701
L250SM	Roestvrij staal	MaxLife®	255620	255530	255537	255546	255516	255694	255701
L250CS	Koolstofstaal	Bestand tegen zwaar werk	Geen	255528	255536	255543	255513	255694	255698
L250CM	Koolstofstaal	MaxLife®	255620	255530	255536	255544	255514	255694	255698
L500SS	Roestvrij staal	Bestand tegen zwaar werk	Geen	255531	255538	255549	255519	255695	255702
L500SM	Roestvrij staal	MaxLife®	255621	255532	255538	255550	255520	255695	255702
L500CS	Koolstofstaal	Bestand tegen zwaar werk	Geen	255531	255538	255547	255517	255695	255699
L500CM	Koolstofstaal	MaxLife®	255621	255532	255538	255548	255518	255695	255699

Dura-Flo onderpompen

Onder-deel-nummer	Materiaal onderpomp	Dekking	Ingesloten afsluitingsset
L145SS	Roestvrij staal	Bestand tegen zwaar werk	237609
L180SS	Roestvrij staal	Bestand tegen zwaar werk	237608
L220SS	Roestvrij staal	Bestand tegen zwaar werk	237710
L290SS	Roestvrij staal	Bestand tegen zwaar werk	237713
L430CS	Koolstofstaal	Bestand tegen zwaar werk	222845
L430SS	Roestvrij staal	Bestand tegen zwaar werk	222845
L430SM	Roestvrij staal	MaxLife	253744
L580CS	Koolstofstaal	Bestand tegen zwaar werk	222875
L580SS	Roestvrij staal	Bestand tegen zwaar werk	222875
L580SM	Roestvrij staal	MaxLife	253745



OVER GRACO

Graco is opgericht in 1926 en wereldmarktleider op het gebied van materiaalbehandlingssystemen en -componenten. De producten van Graco verplaatsen, meten, regelen, doseren en brengen een breed scala vloeistoffen en visceuze materialen aan voor smering van voertuigen en voor commerciële en industriële omgevingen.

Het succes van het bedrijf is gebaseerd op de niet-aflatende toewijding aan de allerhoogste technische kwaliteit, wereldklasse productie en eersteklas klantenservice. Graco werkt nauw samen met erkende dealers en biedt systemen, producten en technologie die de kwaliteitsstandaard bepalen op een breed terrein van oplossingen voor materiaalbehandling. Naast materieel voor de schilderssector levert Graco apparatuur voor verfspuiten, beschermende coatings, verfcirculatie, smering en het doseren van kleef- en dichtmiddelen. Graco investeert doorlopend in materiaalmanagement en -beheersing en biedt daardoor continu innovatieve oplossingen voor de wereldmarkt.

GRACO-VESTIGINGEN

CONTACT

POSTADRES
P.O. Box 1441
Minneapolis, MN 55440-1441
Tel: 612.623.6000
Fax: 612.623.6777

NOORD- EN ZUID-AMERIKA

MINNESOTA
Worldwide Headquarters
Graco Inc.
88-11th Avenue N.E.
Minneapolis, MN 55413

EUROPA

BELGIUM
European Headquarters
Graco N.V.
Industrieterrein - Oude Bunders
Slakweidestraat 31
3630 Maasmechelen,
Belgium
Tel: 32.89.770.700
Fax: 32.89.770.777

AZIË EN OCEANIË

JAPAN
Graco K.K.
1-27-12 Hayabuchi
Tsuzuki-ku
Yokohama City, Japan 2240025
Tel: 81.45.593.7300
Fax: 81.45.593.7301

AZIË EN OCEANIË

CHINA
Graco Hong Kong Ltd.
Representative Office
Room 118 1st Floor
No.2 Xin Yuan Building
No.509 Cao Bao Road
Shanghai, P.R. China 200233
Tel: 86.21.649.50088
Fax: 86.21.649.50077

AZIË EN OCEANIË

KOREA
Graco Korea Inc.
Choheung Bank Building
4th Floor #1599
Gwanyang-Dong, Dongan-Ku,
Anyang-Si, Gyunggi-Do,
Korea 431-060
Tel: 82(Korea).31.476.9400
Fax: 82(Korea).31.476.9801

Alle teksten en illustraties in dit document zijn gebaseerd op de meest recente productinformatie op het moment van publicatie. Graco behoudt zich het recht voor om op elk moment wijzigingen aan te brengen zonder aankondiging vooraf.

Graco is ISO 9001 gecertificeerd.

Europa
+32 89 770 700
FAX +32 89 770 777
WWW.GRACO.BE