

AirPro EFX™

Pistolet pulvérisateur automatique à air conçu
pour les finitions de précision



Finition de précision



La référence en matière de performances

AirPro EFX est une ligne complète de pulvérisateurs automatiques dont le fonctionnement est optimisé pour réaliser des finitions par projection extrêmement précises. Tous les aspects de l'AirPro EFX sont conçus pour répondre aux exigences des applications de finition de précision des petits composants :

- Les chapeaux d'air et buses garantissent des performances de premier ordre, extrêmement précises, en matière de projection
- Réglage précis du produit avec un bouton télescopique micrométrique
- Composants résistants à une forte usure conçus pour les matériaux abrasifs
- Excellente stabilité et reproductibilité du débit produit
- Pistolet compact et léger

Conception et ingénierie innovantes

Doté des dernières spécificités en matière de technologie et de performance, le pistolet AirPro EFX offre d'innombrables innovations pour le marché de la haute finition.

- 5 techniques de pulvérisation, y compris la technique spéciale HiTEch
- 6 tailles de buses pour des débits allant de 10 cc par minute à 350 cc par minute
- 3 boutons de réglage du produit pour un débit plus précis
- 2 styles de montage offrant plus de flexibilité à la chaîne de production

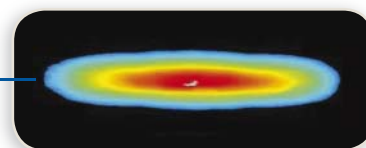
Technologie révolutionnaire

Apporte un rendu de finition supérieur

Chaque pistolet AirPro EFX est analysé pour garantir un modèle de pulvérisation optimal, vous obtenez ainsi une couverture précise à chaque pulvérisation.

La technique d'imagerie laser vérifie que les exigences de référence en matière de pulvérisation sont obtenues ou dépassées pour chaque pistolet AirPro EFX - garantissant les critères suivants :

- Modèle de pulvérisation de qualité supérieure
- Atomisation améliorée pour une finition de qualité supérieure
- Distribution de produit uniforme à travers le jet de pulvérisation pour une couverture optimale



Jet de pulvérisation utilisant la technique de l'imagerie laser

Technologies de chapeau d'air de pointe

HiTEch

Un pistolet caractérisé par une grande efficacité de transfert et une excellente atomisation. Les chapeaux d'air et les buses sont conçus pour assurer une finition de qualité supérieure, tout en réduisant le brouillard de pulvérisation.



Air Brush

Donne un jet circulaire permettant de traiter avec précision de petites zones. La possibilité de contrôler la dimension du jet réduit la consommation de produit.



Une ligne de produits polyvalents

Présenté en cinq technologies de pulvérisation à air différentes, y compris la technique Air Brush, le pistolet AirPro EFX de Graco présente la polyvalence et la flexibilité lui permettant de répondre à toute une variété de besoins en matière de pulvérisation.



	HiTEch	LVMP	HVLP	CLASSIQUE
QUALITÉ DE FINITION	Maximale	Supérieure	Bonne	Maximale
EFFICACITÉ DE TRANSFERT	Élevée	Moyenne	Moyenne	Faible
DÉBIT PRODUIT	Moyenne	Moyen	Faible	Élevé
DÉBIT D'AIR	Élevé	Faible	Élevé	Faible

Conçu pour la précision

Léger, compact et idéal pour les applications robotisées !

Les AirPro EFX sont parmi les pistolets les plus légers et compacts de leur catégorie. Dépourvu de mécanisme d'arrêt d'air intérieur, l'AirPro EFX garantit une plus grande fiabilité et un débit produit précis. La taille et le poids réduits de ce pistolet en font un choix privilégié pour les applications robotisées, alternatives et fixes..

Caractéristiques

1 Chapeaux d'air

- Disponibles en cinq technologies de pulvérisation à air, y compris HiTEch et Air Brush
- Chapeau d'air adaptable pour un positionnement rapide et précis dans le sens vertical ou horizontal

2 Buse et pointeau

- Optimisés pour un réglage du débit maximum
- Disponibles en carbure de tungstène pour une durée de vie prolongée avec les revêtements abrasifs et métalliques
- Assurent une excellente stabilité et répétition du débit

3 Joint du pointeau

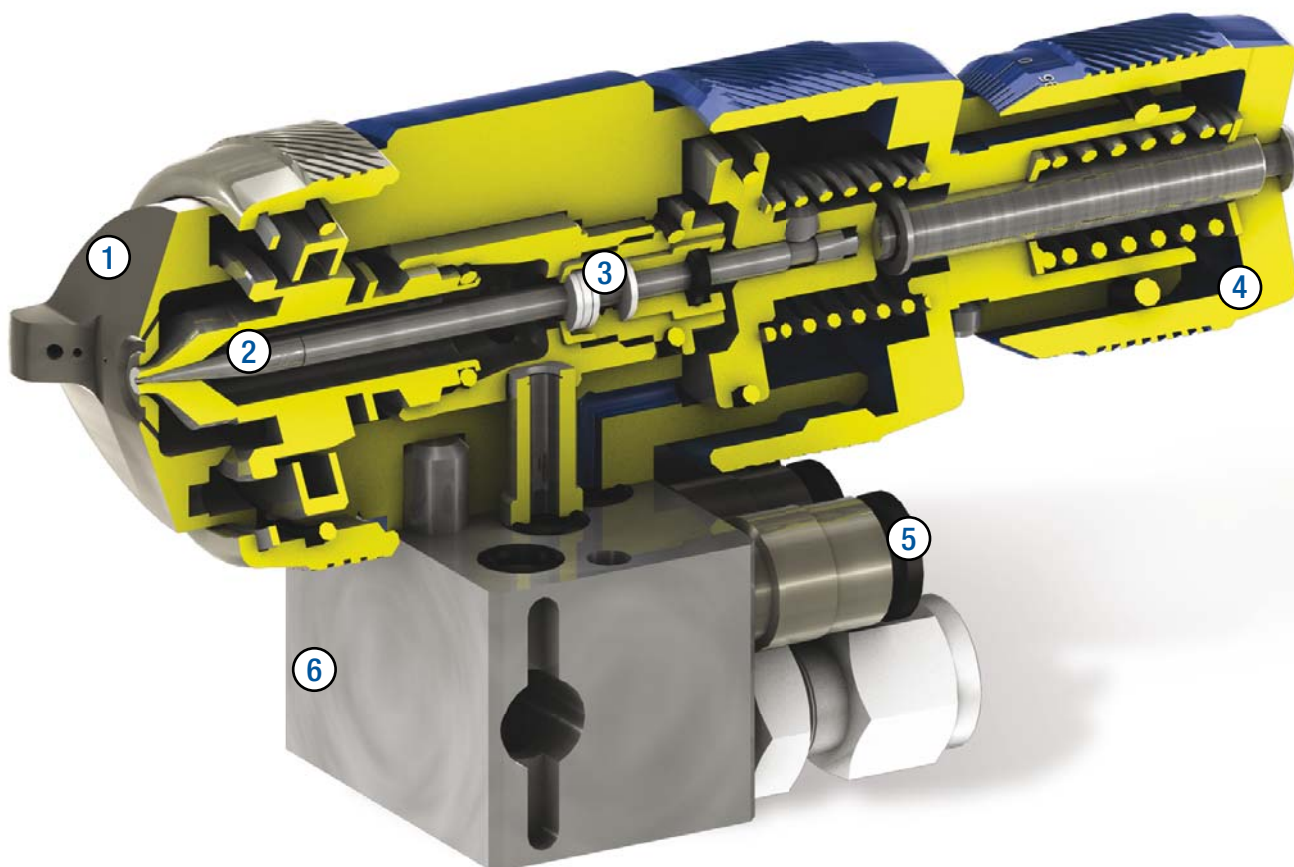
- La conception et la fabrication sont pensées pour une durée de vie prolongée avec les matériaux abrasifs, y compris les revêtements UV

4 Trois styles de boutons de réglage produit

5 Entrée d'air

- Des entrées séparées pour l'air d'atomisation, de réglage du jet et de la gâchette permettent un contrôle accru
- Des raccords rapides de conduite d'air réduisent la durée des réparations

6 Deux styles de montage



Options de montage et de réglage produit

Boutons de réglage du produit

Bouton haute précision



Bouton télescopique micrométrique pour un réglage précis du fluide avec indexation numérique pour des paramètres de réglage mémorisables

Bouton indexable



Réglage du produit par incréments de débit

Bague de verrouillage et chapeau



Réglage simple du filetage avec une bague de verrouillage

Montage flexible du pistolet

Style du collecteur

- Passages durables en acier inoxydable
- Recirculation jusqu'à la buse pour aucun point mort
- Enlèvement rapide du pistolet dans le collecteur pour une réparation aisée
- Le collecteur garantit le positionnement du pistolet, même après des réparations du pistolet
- Tige de montage incluse pour simplifier l'installation



Style connexion directe

- Les raccords du flexible se branchent directement au pistolet
- Raccords rapides de conduite d'air
- Les modèles de pistolets HiTEch ont des raccords fluide en acier inoxydable
- Broche de fixation pour un montage cohérent



Références de commande

Références de commande

1. Choisir le pistolet de style Connexion directe ou avec collecteur
2. Sélectionner le type de pulvérisation (HiTEch, LVMP, HVLP, classique ou Air Brush)
3. Sélectionner la viscosité du produit
4. Sélectionner le débit moyen

Pistolet avec collecteur

Référence	Type de pulvérisation	Taille d'embout	Viscosité produit*	Débit	Buse de pointeau/ Buse produit	Bouton de réglage du produit	Référence kit pointeau/buse	Référence chapeau d'air avec broche
24B866	HiTEch	0,7 mm (0,028 pouce)	faible	10 - 100 cc/min (0,3 - 3,4 gal./min)	SST	Haute Précision	24D303	24D703
24B867	HiTEch	1,0 mm (0,039 pouce)	faible-moyenne	20 - 200 cc/min (0,7 - 6,8 gal./min)	Carbure	Haute Précision	24C221	24D703
24B868	HiTEch	1,5 mm (0,059 pouce)	moyenne	45 - 450 cc/min (1,5 - 15,2 gal./min)	Carbure	Haute Précision	24C201	24D704
24B869	LVMP	0,5 mm (0,020 pouce)	faible	5 - 50 cc/min (0,2 - 1,7 gal./min)	SST	Haute Précision	24D277	24C184
24B870	LVMP	0,7 mm (0,028 pouce)	faible	10 - 100 cc/min (0,3 - 3,4 gal./min)	SST	Haute Précision	24D278	24C184
24B871	LVMP	0,9 mm (0,035 pouce)	faible-moyenne	15 - 150 cc/min (0,5 - 5,1 gal./min)	SST	Haute Précision	24D279	24C184
24B872	LVMP	1,1 mm (0,043 pouce)	faible-moyenne	25 - 250 cc/min (0,8 - 8,5 gal./min)	SST	Haute Précision	24D280	24C184
24B873	LVMP	1,3 mm (0,051 pouce)	moyenne	35 - 350 cc/min (1,2 - 11,8 gal./min)	SST	Haute Précision	24D281	24C184
24B874	LVMP	1,5 mm (0,059 pouce)	moyenne	45 - 450 cc/min (1,5 - 15,2 gal./min)	Carbure	Haute Précision	24D284	24C184
24B862	HVLP	0,5 mm (0,020 pouce)	faible	5 - 50 cc/min (0,2 - 1,7 gal./min)	SST	Indexable	24D302	24C183
24B863	HVLP	0,7 mm (0,028 pouce)	faible	10 - 100 cc/min (0,3 - 3,4 gal./min)	SST	Indexable	24D303	24C183
24B864	HVLP	1,1 mm (0,020 pouce)	faible-moyenne	25 - 250 cc/min (0,8 - 8,5 gal./min)	SST	Indexable	24D305	24C183
24B865	HVLP	1,3 mm (0,051 pouce)	moyenne	35 - 350 cc/min (1,2 - 11,8 gal./min)	SST	Indexable	24D306	24C183
24B857	Classique	0,7 mm (0,028 pouce)	faible	10 - 100 cc/min (0,3 - 3,4 gal./min)	SST	Indexable	24C197	24C182
24B858	Classique	0,9 mm (0,035 pouce)	faible-moyenne	15 - 150 cc/min (0,5 - 5,1 gal./min)	SST	Indexable	24C198	24C182
24B859	Classique	1,1 mm (0,043 pouce)	faible-moyenne	25 - 250 cc/min (0,8 - 8,5 gal./min)	SST	Indexable	24C199	24C182
24B860	Classique	1,3 mm (0,051 pouce)	moyenne	35 - 350 cc/min (1,2 - 11,8 gal./min)	SST	Indexable	24C200	24C182
24B861	Classique	1,5 mm (0,059 pouce)	moyenne	45 - 450 cc/min (1,5 - 15,2 gal./min)	Carbure	Indexable	24C201	24C182
24B875	Air Brush	0,7 mm (0,028 pouce)	faible	10 - 100 cc/min (0,3 - 3,4 gal./min)	SST	Indexable	24C197	24D705

Pistolets type Connexion directe

Référence	Type de pulvérisation	Taille d'embout	Viscosité produit*	Débit	Buse de pointeau/ Buse produit	Bouton de réglage du produit	Référence kit pointeau/buse	Référence chapeau d'air avec broche
24B884	HiTEch	0,7 mm (0,028 pouce)	faible	10 - 100 cc/min (0,3 - 3,4 gal./min)	SST	Haute Précision	24D303	24D703
24B885	HiTEch	1,0 mm (0,039 pouce)	faible-moyenne	20 - 200 cc/min (0,7 - 6,8 gal./min)	Carbure	Haute Précision	24C221	24D703
24B886	HiTEch	1,5 mm (0,059 pouce)	moyenne	45 - 450 cc/min (1,5 - 15,2 gal./min)	Carbure	Haute Précision	24C201	24D704
24B887	LVMP	0,5 mm (0,020 pouce)	faible	5 - 50 cc/min (0,2 - 1,7 gal./min)	SST	Indexable	24D277	24C184
24B888	LVMP	0,7 mm (0,028 pouce)	faible	10 - 100 cc/min (0,3 - 3,4 gal./min)	SST	Indexable	24D278	24C184
24B889	LVMP	0,9 mm (0,035 pouce)	faible-moyenne	15 - 150 cc/min (0,5 - 5,1 gal./min)	SST	Indexable	24D279	24C184
24B890	LVMP	1,1 mm (0,043 pouce)	faible-moyenne	25 - 250 cc/min (0,8 - 8,5 gal./min)	SST	Indexable	24D280	24C184
24B891	LVMP	1,3 mm (0,051 pouce)	moyenne	35 - 350 cc/min (1,2 - 11,8 gal./min)	SST	Indexable	24D281	24C184
24B881	HVLP	0,7 mm (0,028 pouce)	faible	10 - 100 cc/min (0,3 - 3,4 gal./min)	SST	Indexable	24D303	24C183
24B882	HVLP	1,1 mm (0,043 pouce)	faible-moyenne	25 - 250 cc/min (0,8 - 8,5 gal./min)	SST	Indexable	24D305	24C183
24B883	HVLP	1,3 mm (0,051 pouce)	moyenne	35 - 350 cc/min (1,2 - 11,8 gal./min)	SST	Indexable	24D306	24C183
24B877	Classique	0,7 mm (0,028 pouce)	faible	10 - 100 cc/min (0,3 - 3,4 gal./min)	SST	Bague de verrouillage	24C197	24C182
24B878	Classique	0,9 mm (0,035 pouce)	faible-moyenne	15 - 150 cc/min (0,5 - 5,1 gal./min)	SST	Bague de verrouillage	24C198	24C182
24B879	Classique	1,1 mm (0,043 pouce)	faible-moyenne	25 - 250 cc/min (0,8 - 8,5 gal./min)	SST	Bague de verrouillage	24C199	24C182
24B880	Classique	1,3 mm (0,051 pouce)	moyenne	35 - 350 cc/min (1,2 - 11,8 gal./min)	SST	Bague de verrouillage	24C200	24C182
24B892	Air Brush	0,7 mm (0,028 pouce)	faible	10 - 100 cc/min (0,3 - 3,4 gal./min)	SST	Indexable	24C197	24D705

Caractéristiques techniques

Données techniques

Pression maxi de service produit	7 bar
Pression d'air de service maximum	7 bar
Température de service produit maximum	49 °C
Pression minimum de commande du cylindre d'air	3,4 bar

Poids

Pistolets style collecteur	575 g
Pistolets style Connexion directe	275 g

Pièces en contact avec le produit

Pistolets style collecteur	Nylon, PTFE, Acier inoxydable, Polyéthylène à poids moléculaire ultra-élevé, Carbure de tungstène
Pistolets type Connexion directe	Aluminium anodisé, Acier inoxydable, Polyéthylène à poids moléculaire ultra-élevé, Carbure de tungstène, Nylon

Vitesse de commande

Ces valeurs sont valables pour un pistolet neuf équipé d'un tuyau d'air d'alimentation du cylindre de 3,6 m et d'un diam. ext. de 6,3 mm et d'une buse de 1,1 m.

Ces chiffres varieront légèrement en fonction de l'utilisation et des différents types d'équipement.

Pression d'air du cylindre	Pression produit	Pression d'air	MSEC à ouvrir complètement	MSEC à fermer complètement
3,5 bar	3,5 bar	7 bar	48	84

Accessoires

- 24C216** Kit Raccords, 6,3 mm - Comprend 3 raccords pneumatiques et 2 raccords fluide
- 24D143** Kit Adaptateur robot Fanuc Paint Mate 200 - Compatible avec ou sans compresseur
- 24D008** Vanne d'arrivée d'air à pointeau - Comprend une vanne à pointeau et un raccord de pompe de 6 mm
- 24C214** Kit de vérification de la pression HVLP
À utiliser pour le contrôle de la pression d'air d'atomisation et du jet au chapeau d'air à des pressions d'alimentation différentes.
À ne pas utiliser pour la pulvérisation proprement dite.

Boutons de réglage du produit

- 24D065** Bouton haute précision
Bouton télescopique micrométrique qui est indexé pour un réglage précis
- 24C204** Bouton indexable
Réglage du produit par incréments de débit
- 24C203** Bague de verrouillage et chapeau
Réglage simple du filetage avec une bague de verrouillage

Identification du pointeau

Référence	Taille du pointeau	# de gorges	Produit
24C190	0,5 mm (0,020 pouce)	1	SST
24C191	0,7 mm (0,028 pouce)	2	SST
24C192	0,9 mm (0,035 pouce)	3	SST
24C220	1,0 mm (0,039 pouce)	0	Carbure
24C193	1,1 mm (0,043 pouce)	4	SST
24C194	1,3 mm (0,051 pouce)	5	SST
24C195	1,5 mm (0,059 pouce)	0	Carbure





À PROPOS DE GRACO

Fondé en 1926, Graco est un des leaders mondiaux dans le domaine des composants et des systèmes de transfert des fluides. Les appareils Graco permettent de transporter, mesurer, réguler, distribuer et appliquer les fluides et produits visqueux les plus divers, destinés à la lubrification des véhicules et aux équipements commerciaux et industriels.

La réussite de la société repose sur un engagement inébranlable dans l'excellence technique, une fabrication de classe internationale et un service clients inégalé. En étroite collaboration avec des distributeurs spécialisés, Graco propose des systèmes, des produits et une technologie qui sont une référence de qualité pour de nombreuses solutions de transfert de fluides. Graco fournit des appareils destinés à la finition par pulvérisation, l'application d'enduits de protection, la circulation de peinture, la lubrification et la distribution de mastics et de colles ainsi que des équipements d'application motorisés pour le génie civil. Grâce à son investissement permanent dans la gestion et la régulation des fluides, Graco veut fournir des solutions innovantes à un marché mondial diversifié.

SITES DE GRACO

CONTACT

ADRESSE POSTALE
P.O. Box 1441
Minneapolis, MN 55440-1441
Tél. : +612.623.6000
Fax : +612.623.6777

CONTINENT AMÉRICAIN

MINNESOTA
Siège mondial
Graco Inc.
88-11th Avenue N.E.
Minneapolis, MN 55413

EUROPE

BELGIQUE
Siège européen
Graco N.V.
Industrieterrein - Oude Bunders
Slakweidestraat 31
3630 Maasmechelen,
Belgique
Tél. : +32.89.770.700
Fax : +32.89.770.777

ASIE PACIFIQUE

JAPON
Graco K.K.
1-27-12 Hayabuchi
Tsuzuki-ku
Yokohama City, Japon 2240025
Tél. : 81.45.593.7300
Fax : +81.45.593.7301

ASIE PACIFIQUE

CHINE
Graco Hong Kong Ltd.
Agence
Room 118 1st Floor
No.2 Xin Yuan Building
No.509 Cao Bao Road
Shanghai, P.R. China 200233
Tél. : +86.21.649.50088
Fax : +86.21.649.50077

ASIE PACIFIQUE

CORÉE
Graco Korea Inc.
Choheung Bank Building
4th Floor #1599
Gwanyang-Dong, Dongan-Ku,
Anyang-Si, Gyunggi-Do,
Korea 431-060
Tél. : +82 (Corée).31.476.9400
Fax : +82 (Corée).31.476.9801

Toutes les spécifications et illustrations contenues dans la présente brochure reposent sur les données produites les plus récentes, disponibles au moment de la publication. Graco se réserve le droit d'apporter des modifications à tout moment sans préavis.

Graco est certifié ISO 9001.

Europe
+32 89 770 700
FAX +32 89 770 777
WWW.GRACO.COM