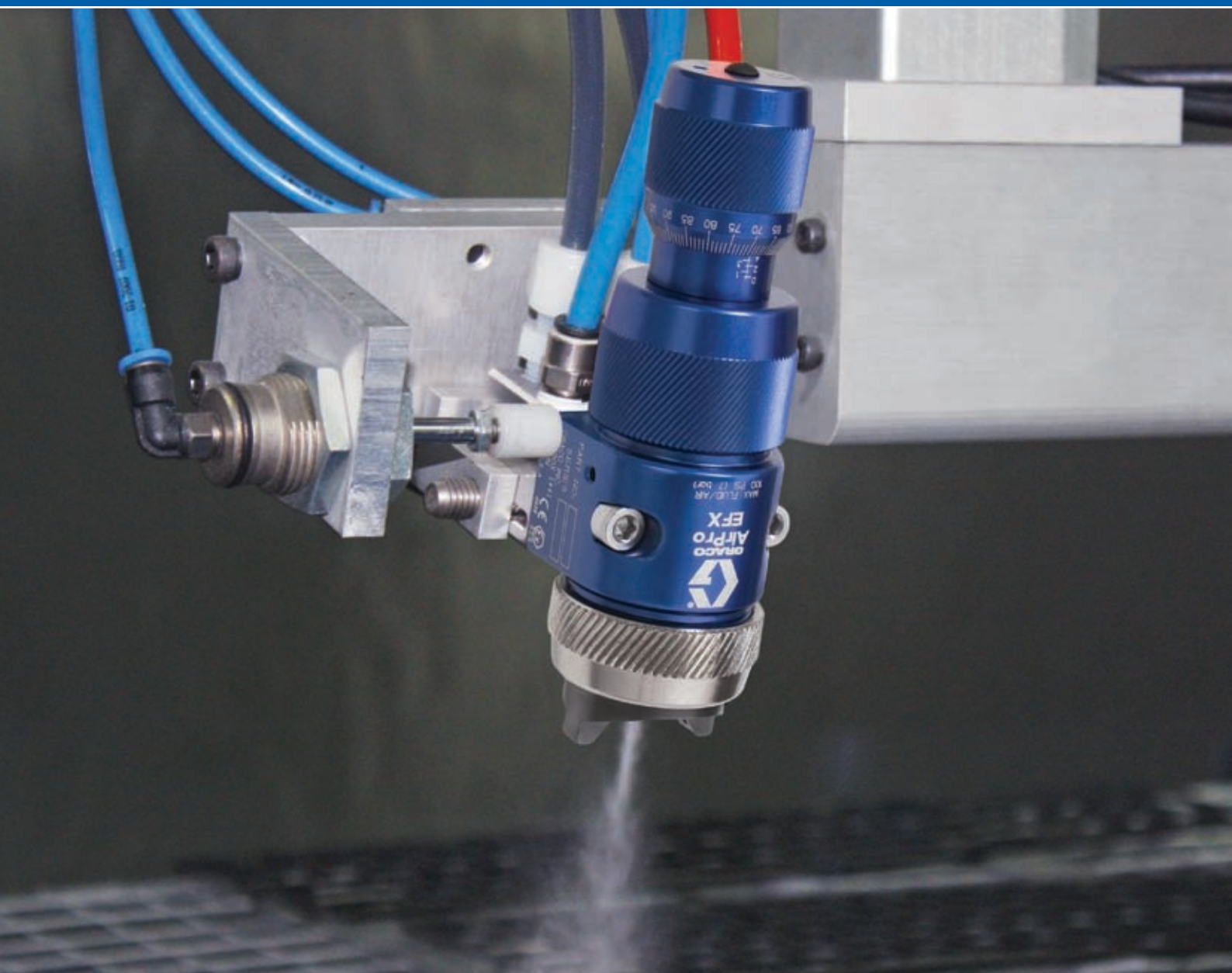




AirPro EFX™

エアプロ EFX

高仕上げ塗装向けエアスプレー自動ガン



プレジジョン・フィニッシング

美技・基準点にセッティング

エアプロEFXは最も正確な仕上げ塗装を目的とした最適な美技を持ったエアスプレー自動ガンが完備されています。小さなコンポーネントの精密仕上げには以下の条件を満たすデザインがされています。

- エアキャップとノズルは超越した精密スプレーパフォーマンスされます。
- 組込まれたマイクロメーターノブで精密に流量調整
- 優れた耐磨耗部品で構成され磨耗性材料に適用
- 優れた吐出流量の安定と繰返し精度
- コンパクトで軽量のガン

革新的なエンジニアリングデザイン

最新のテクノロジーと高機能が導入されました。

エアプロEFXガンはフィニッシング市場のために多数の技術革新を提供

- 独自のHiTEch、5つのスプレー・テクノロジー
- 毎分10 ccから350 cc流量まで対応する6種類のノズル
- 精密な流量に3種類の流量調整ノブ
- 生産ラインにフレキシブルな2種類の取付スタイル

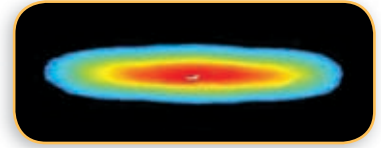
躍進的なテクノロジー

超越した仕上がり

各々のエアプロEFXガンは素晴らしいスプレーパターンをアナライズされます。スプレーするごとに精確にカバーされます。

レーザー画像技術で、スプレー評価基準が他よりも優れた性能確認がされました。エアプロEFXガンは以下の基準を約束：

- 高品質のスプレーパターン
- 高品質仕上げのための霧化を向上
- 最適なカバーをするためのスプレーパターンによる塗布分布



実際のスプレーパターン
レーザー画像技術を使用して
創られました。

アドバンス エアキャップ テクノロジー

HiTEch

優れた霧化で高塗着効率の性能を持ったエアキャップとノズルは、オーバースプレーを減らし、卓越した仕上げ品質となるようにデザインされています。

エアブラシ

小さな表面を精確に丸いスプレーパターン、パターン幅調整ができるので材料使用量が低減されます。



多機能の製品ライン

エアブラシを含む5つのエアスプレー技術、グラコ社のエアプロEFX自動ガンは、様々なスプレーニーズに対応するためにフレキシブルな多機能性を持っています。



	HiTEch	LVMP	HVLP	汎用
仕上り品質	最優秀	優	良い	最優秀
塗着効率	高い	中	中	少ない
吐出流量	中	中	少ない	多い
エア流量	多い	少ない	多い	少ない

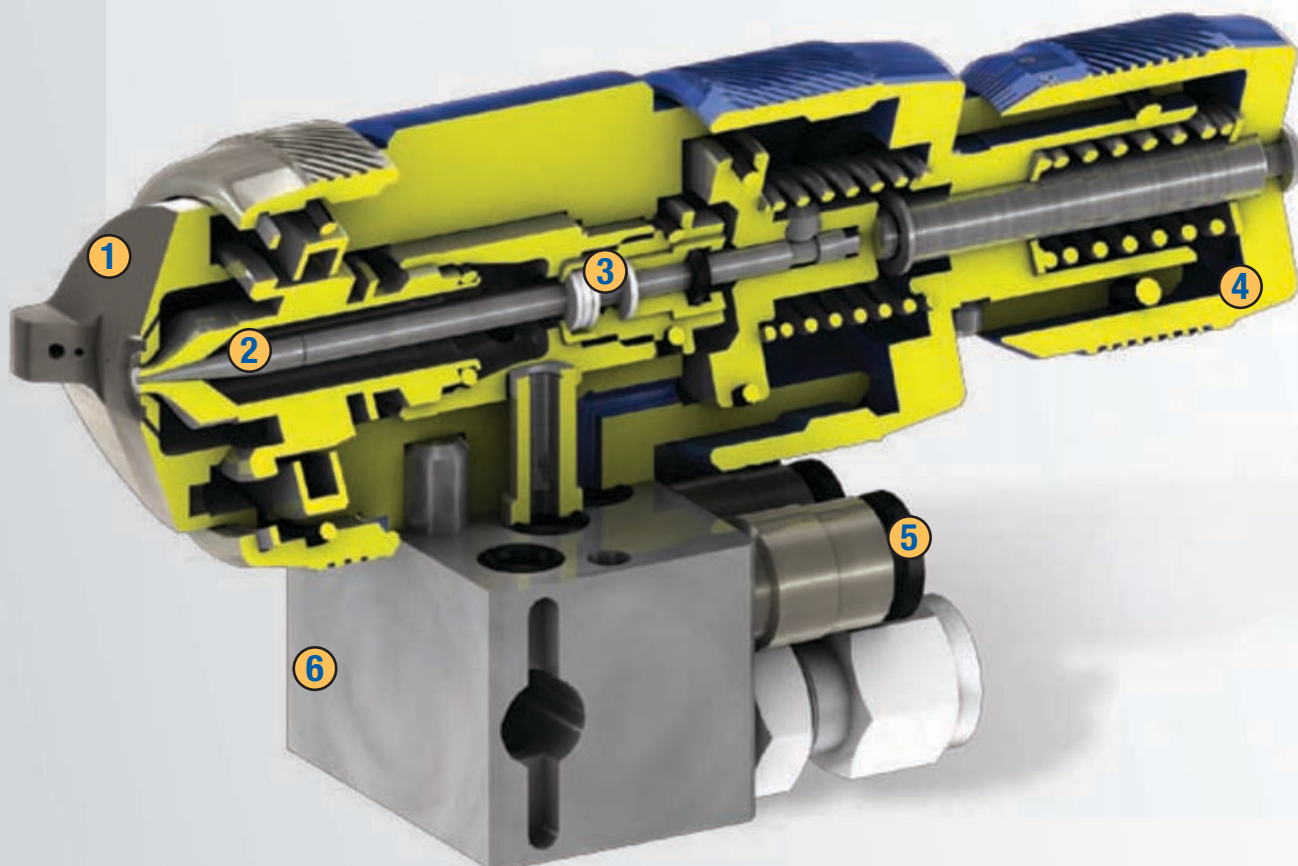
軽量、コンパクトでロボットアプリケーションに最適!

エアプロEFXガンは、このクラスで最も軽量、コンパクトなガンです。エアシャットオフ機構が無く、精密な流量が提供されます。

このガンの適度なサイズと重量は、ロボットでの塗装やレシプロケータおよび固定塗装等に優れた選択です。

特徴

- 1 エアキャップ**
 - HiTEchとエアブラシを含む5つのエアスプレーテクノロジー
 - インデックスエアキャップは水平、垂直方向でも速く確実に位置決めができます。
- 2 ノズルとニードル**
 - 最大流量調整するために最適化されています。
 - 磨耗材料やメタリック塗装でも長寿命の超合金で作られています。
 - 優れた吐出流量の安定と繰返し精度
- 3 ニードルパッキン**
 - 磨耗性材料、UV材料に対し耐久性のある材質で作られています。
- 4 3種類の流量調整ノブ**
- 5 エア入口**
 - 霧化エア、パターンエア、トリガ等は個別のエア制御
 - クイックコネクタのエア継手はリペア時間の短縮
- 6 二つの搭載スタイル**



搭載と流量調整の選択

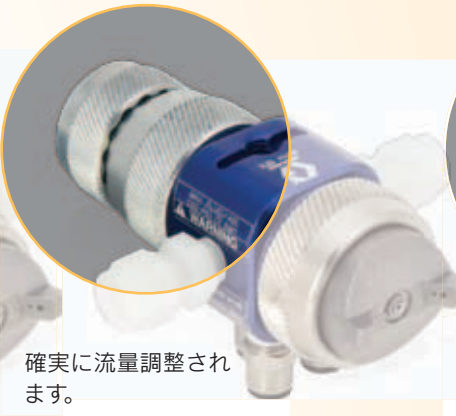
流量調整ノブ

超精密ノブ



マイクロメーターノブで
精密な調整指示

インデックスノブ



確実に流量調整され
ます。

ロックリングキャップ



シンプルな
ロックリング付
調整ネジ

フレキシブルにガン据付け

マニホールド型

- 耐久性のあるステンレス製
- 溜りなしでノズルまで循環
- マニホールドから迅速な取外しで容易な修理
- ガン交換後も確実なマニホールド位置の維持
- 取付ロッドで容易な設置



ダイレクト接続型

- ホース継手は、ガンに直接接続
- 素早くエア継手から取り外し
- HiTEchガンモデルの流体継手はステンレス製
- 一貫した装備のために上部にアタッチメント溝



ご注文にあたって

1. マニホールド型またはダイレクト型を選択する。
2. スプレー方式 (HiTEch、LVMP、HVLP、汎用、エアブラシ) を選択する。
3. 材料粘度を選ぶ
4. 平均吐出流量を選ぶ

マニホールド型ガン

型式番号	スプレータイプ	ノズル径	材料粘度*	吐出流量	ニードル/ノズル材質	フルイド調整ノブ	ニードル/ノズルキット部品番号	エアキャップ部品番号
24B-866	HiTEch	0.7 mm (0.028 in)	低	10~100 cc/min (0.3~3.4 oz/min)	SST	超精密	24D-303	24D-703
24B-867	HiTEch	1.0 mm (0.039 in)	低~中	20~200 cc/min (0.7~6.8 oz/min)	超硬	超精密	24C-221	24D-703
24B-868	HiTEch	1.5 mm (0.059 in)	中	45~450 cc/min (1.5~15.2 oz/min)	超硬	超精密	24C-201	24D-704
24B-869	LVMP	0.5 mm (0.020 in)	低	5~50 cc/min (0.2~1.7 oz/min)	SST	超精密	24D-277	24C-184
24B-870	LVMP	0.7 mm (0.028 in)	低	10~100 cc/min (0.3~3.4 oz/min)	SST	超精密	24D-278	24C-184
24B-871	LVMP	0.9 mm (0.035 in)	低~中	15~150 cc/min (0.5~5.1 oz/min)	SST	超精密	24D-279	24C-184
24B-872	LVMP	1.1 mm (0.043 in)	低~中	25~250 cc/min (0.8~8.5 oz/min)	SST	超精密	24D-280	24C-184
24B-873	LVMP	1.3 mm (0.051 in)	中	35~350 cc/min (1.2~11.8 oz/min)	SST	超精密	24D-281	24C-184
24B-874	LVMP	1.5 mm (0.059 in)	中	45~450 cc/min (1.5~15.2 oz/min)	超硬	超精密	24D-284	24C-184
24B-862	HVLP	0.5 mm (0.020 in)	低	5~50 cc/min (0.2~1.7 oz/min)	SST	インテックス	24D-302	24C-183
24B-863	HVLP	0.7 mm (0.028 in)	低	10~100 cc/min (0.3~3.4 oz/min)	SST	インテックス	24D-303	24C-183
24B-864	HVLP	1.1 mm (0.043 in)	低~中	25~250 cc/min (0.8~8.5 oz/min)	SST	インテックス	24D-305	24C-183
24B-865	HVLP	1.3 mm (0.051 in)	中	35~350 cc/min (1.2~11.8 oz/min)	SST	インテックス	24D-306	24C-183
24B-857	汎用	0.7 mm (0.028 in)	低	10~100 cc/min (0.3~3.4 oz/min)	SST	インテックス	24C-197	24C-182
24B-858	汎用	0.9 mm (0.035 in)	低~中	15~150 cc/min (0.5~5.1 oz/min)	SST	インテックス	24C-198	24C-182
24B-859	汎用	1.1 mm (0.043 in)	低~中	25~250 cc/min (0.8~8.5 oz/min)	SST	インテックス	24C-199	24C-182
24B-860	汎用	1.3 mm (0.051 in)	中	35~350 cc/min (1.2~11.8 oz/min)	SST	インテックス	24C-200	24C-182
24B-861	汎用	1.5 mm (0.059 in)	中	45~450 cc/min (1.5~15.2 oz/min)	超硬	インテックス	24D-178	24C-182
24B-875	エアブラシ	0.7 mm (0.028 in)	低	10~100 cc/min (0.3~3.4 oz/min)	SST	インテックス	24C-197	24D-705

ダイレクト接続型ガン

型式番号r	スプレータイプ	ノズル径	材料粘度*	吐出流量	ニードル/ノズル材質	フルイド調整ノブ	ニードル/ノズルキット部品番号	エアキャップ部品番号
24B-884	HiTEch	0.7 mm (0.028 in)	低	10~100 cc/min (0.3~3.4 oz/min)	SST	超精密	24D-303	24D-703
24B-885	HiTEch	1.0 mm (0.039 in)	低~中	20~200 cc/min (0.7~6.8 oz/min)	超硬	超精密	24C-221	24D-703
24B-886	HiTEch	1.5 mm (0.059 in)	中	45~450 cc/min (1.5~15.2 oz/min)	超硬	超精密	24C-201	24D-704
24B-887	LVMP	0.5 mm (0.020 in)	低	5~50 cc/min (0.2~1.7 oz/min)	SST	インテックス	24D-277	24C-184
24B-888	LVMP	0.7 mm (0.028 in)	低	10~100 cc/min (0.3~3.4 oz/min)	SST	インテックス	24D-278	24C-184
24B-889	LVMP	0.9 mm (0.035 in)	低~中	15~150 cc/min (0.5~5.1 oz/min)	SST	インテックス	24D-279	24C-184
24B-890	LVMP	1.1 mm (0.043 in)	低~中	25~250 cc/min (0.8~8.5 oz/min)	SST	インテックス	24D-280	24C-184
24B-891	LVMP	1.3 mm (0.051 in)	中	35~350 cc/min (1.2~11.8 oz/min)	SST	インテックス	24D-281	24C-184
24B-881	HVLP	0.7 mm (0.028 in)	低	10~100 cc/min (0.3~3.4 oz/min)	SST	インテックス	24D-303	24C-183
24B-882	HVLP	1.1 mm (0.043 in)	低~中	25~250 cc/min (0.8~8.5 oz/min)	SST	インテックス	24D-305	24C-183
24B-883	HVLP	1.3 mm (0.051 in)	中	35~350 cc/min (1.2~11.8 oz/min)	SST	インテックス	24D-306	24C-183
24B-877	汎用	0.7 mm (0.028 in)	低	10~100 cc/min (0.3~3.4 oz/min)	SST	ロックリング	24C-197	24C-182
24B-878	汎用	0.9 mm (0.035 in)	低~中	15~150 cc/min (0.5~5.1 oz/min)	SST	ロックリング	24C-198	24C-182
24B-879	汎用	1.1 mm (0.043 in)	低~中	25~250 cc/min (0.8~8.5 oz/min)	SST	ロックリング	24C-199	24C-182
24B-880	汎用	1.3 mm (0.051 in)	中	35~350 cc/min (1.2~11.8 oz/min)	SST	ロックリング	24C-200	24C-182
24B-892	エアブラシ	0.7 mm (0.028 in)	低	10~100 cc/min (0.3~3.4 oz/min)	SST	インテックス	24C-197	24D-705

*低: 20cps 以下
 低~中粘: 21~42 cps
 中: 43~64 cps以下

技術仕様

技術データ

最高使用液圧力	100 psi (7 bar, 0.7 MPa)
最高使用エア圧力	100 psi (7 bar, 0.7 MPa)
最高使用液体温度	120° F (49° C)
最少作動エア圧力	50 psi (3.4 bar, 0.34 MPa)
質量	
マニホールド型ガン	1.3 lb (575 g)
ダイレクト型ガン	0.6 lb (275 g)
接液部材質	
マニホールド型ガン	Nylon、PTFE、SUSI、高分子ポリエチレン、超硬
ダイレクト型ガン	AL、SUS、Nylon、PTFE、SUSI、高分子ポリエチレン、超硬

トリガー速度

このガンの条件は操作エアシリンダーチューブ12 ft(3.6 m)、1/4 in(6.3 mm)、ノズル1.1 m(0.043 in)によります。装置の使用条件によって異なります。

操作シリンダー エア圧力	液圧力	エア圧力	開く速度	閉じる速度
50 psi (3.5 bar, 0.35 kPa)	50 psi (3.5 bar, 0.35 kPa)	100 psi (7 bar, 0.7 kPa)	48	84

アクセサリ

- 24C-216 継手キット 1/4"
エア継手3個、流体継手2個を含む
- 24D-143 ロボット用アダプタキット、(Fanuc Paint Mate 200)
マニホールドとの互換性
- 24D-008 エアニードルバルブ(入口)
ニードルバルブとø6チューブを含む
- 24C-214 HVLP エア圧力検査キット
エアキャップの霧化エアとパターンエア圧力の確認で用います。
スプレー中は使用できません。

流量調整ノブ

- 24D-065 超精密ノブ
マイクロメーターノブで精密な調整指示
- 24C-024 インデックスノブ
確実に流量調整されます。
- 24C-203 ロックリング
シンプルなロックリング付調整ネジ

ニードル組

型式番号	ニードル組サイズ	孔数	材質
24C-190	0.5 mm (0.020 in)	1	SST
24C-191	0.7 mm (0.028 in)	2	SST
24C-192	0.9 mm (0.035 in)	3	SST
24C-220	1.0 mm (0.039 in)	0	超硬
24C-193	1.1 mm (0.043 in)	4	SST
24C-194	1.3 mm (0.051 in)	5	SST
24C-195	1.5 mm (0.059 in)	0	超硬





グラコ社について

1926年に創立されたグラコ社は、流体ハンドリングシステムおよび塗装機器業界のリーダー的なグローバル企業です。グラコの製品は、車体潤滑や各商工業で使用されるあらゆる種類の液体や粘度の材料の移送、圧送、計量、制御、計量供給、塗装、霧化などの用途に使われています。

グラコ社の成功は、その揺るぎない技術、世界的視野に立った製造とサービスによるものです。グラコは各専門分野の販売店と共にシステム、機器、技術を提供しています。それらは、スプレーコーティング、ペイントサーキュレーション、ルブリケーション、シーリング剤、接着剤および建築業界などを含む幅広い用途の流体ハンドリング分野での基準となっています。グラコ社は弛みない流体取扱および制御に対する開発投資により、今後もあらゆる産業分野に技術革新をもたらし続けるでしょう。

GRACO主要拠点

郵便宛先

P.O. Box 1441
Minneapolis, MN 55413-1441
Tel: 612.623.6000
Fax: 612.623.6777

アメリカ

ミネソタ州 本社
Graco, Inc.
88-11th Avenue N.E.
Minneapolis, MN 55413

ヨーロッパ

ベルギー
ヨーロッパ本部
Graco N.V.
Industrieterrein-Oude Bunders
Slakweidestraat 31
3630 Maasmechelen, Belgium
Tel: 32.89.770.700
Fax: 32.89.770.777

アジア太平洋地域

オーストラリア
Graco Australia Pty Ltd
P.O. Box 558
Level 2 / 541 Blackburn Rd.
Mount Waverley VIC 3149
Australia
Tel: 61.3.9550.8048
Fax: 61.3.9550.0816

中国
Graco Hong Kong Ltd.
Shanghai Representative Office
Room 118 1st Floor
No.2 Xin Yuan Building
No.509 Cao Bao Road
Shanghai, P.R. China 200233
Tel: 86.21.649.50088
Fax: 86.21.649.50077

インド

Graco Hong Kong Ltd.
India Liaison Office
Room 103, Level 4, Augusta Point
Golf Course Road
Gurgaon, Haryana, India 122001
Tel: +91.124.435.4208
Fax: +91.124.435.4001

日本

Graco K.K.
1-27-12 Hayabuchi
Tsuzuki-ku,
Yokohama-City, Japan 2240025
Tel: 81.45.593.7300
Fax: 81.45.593.7301

韓国

Graco Korea Inc.
Choheung Bank Building
4th Floor #1599
Gwanyang-Dong, Dongan-Ku,
Anyang-Si, Gyunggi-Do,
Korea 431-060
Tel: 82(Korea).31.476.9400
Fax: 82(Korea).31.476.9801



本社

〒224-0025 横浜市都筑区早渕 1-27-12

TEL 045-593-7300 FAX 045-593-7301

セールスセンター

関東 045-593-7250 大阪 06-6727-9500

九州 092-651-5615

◆ご注文、価格、納期のお問い合わせは…

カスタマーサービス

TEL 045-593-7259 FAX 045-593-7305

◆技術的なご質問は…

テクニカルサービス

TEL 045-593-7265 FAX 045-593-7305

www.graco.co.jp

GRACO INC. は I.S.EN ISO9001 に登録しています。

- 改良のため、予告なしに製品の外観、仕様を変更する場合があります。予めご了承ください。
- 製品に関するお問い合わせ、お申し込みは

