

Bellows Pumps (벨로우즈 펌프)

최신 기술의 피스톤 펌프



Merkur™ Bellows (머커 벨로우즈)

감소된 밀폐 표면과 함께 부드러운 펌프 작동을 하는 머커 벨로우즈 펌프는 UV코팅과 수용성 도료를 포함하는 전단성 민감도료(Shear sensitive)에 탁월한 성능을 제공.

어플리케이션

- 경화형 도료
- 바니쉬 및 라커
- 고 고형분 도료
- 마모성 도료
- 유용성 및 수용성 도료
- 습기 민감성 도료
- UV 경화 코팅
- 가구 자동화 코팅 라인(Flat line)
- 개방형 웨트컵이 선호되지 않는 일반 산업용 코팅

작업자 제어판

- 용이한 설정과 모니터링을 위해 모든 제어는 작업자 높이에 위치



DataTrak™ (데이터 트랙)

- 공타방지 설정하기 용이
- 유지보수를 위한 펌프 진단
- 재설정 가능한 배치 카운터는 도료사용량과 유지보수 스케줄을 추적



머커 에어 모터 기술

- 산업내에서 가장 우수한 기술의 에어 모터
- 향상된 효율을 위한 적은 에어소모량
- 단순한 에어모터 디자인과 최소의 부품수는 수리시간을 단축

누출차단 하부펌프

- 세정하기 용이한 디자인으로 빠른 칼라 체인지와 도료낭비 감소를 달성
- 300 시리즈 SST 펌프 재질은 오랜 수명과 내구성을 제공
- 더 적은 수의 부품과 현장에서 교체가능한 벨로우즈 씰로 향상된 서비스성,소유비용의 절감 및 감소된 가동중지시간 달성

1. 에어밸브(Air Valve)

부드럽고 신속한 행정전환을 제공

2. 퀵 리무벌 커플러(Quick Removal Coupler)

에어모터로부터 하부펌프를 쉽게 분리 가능

3. 회전형 인렛 피팅(Rotatable Inlet Fitting)

인렛은 쉬운 접근을 위해 360도로 회전가능

4. 향상된 벨로우즈 씰 디자인

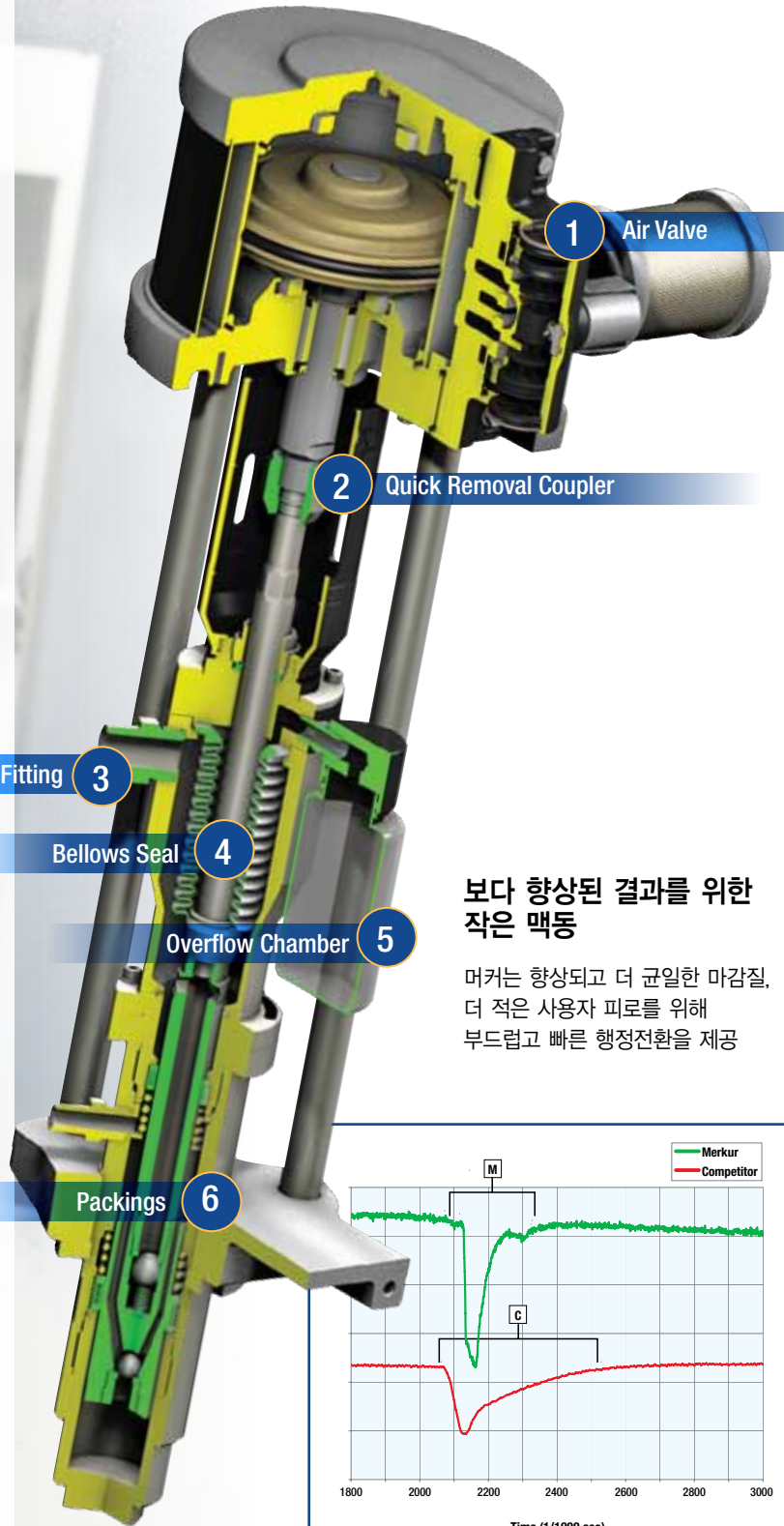
쓰로트 씰 누출과 TSL 불필요

5. 오버플로우 챔버(Overflow Chamber) (선택사항)

D자형 씰과 오버플로우 챔버는 벨로우즈가 손상되어 누출될 경우 펌프내의 도료를 보관

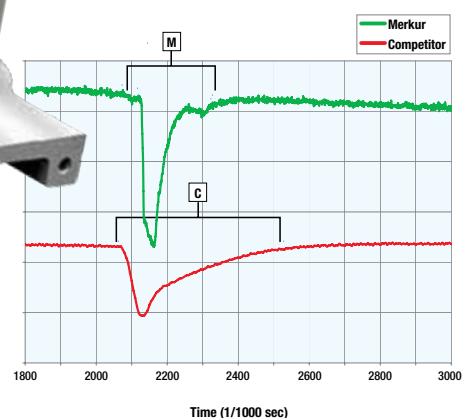
6. 쓰로트와 피스톤 패킹

- 오랜 패킹 수명을 유지하기 위해 스프링을 장착-조정이 불필요
- 마모성 도료에 대해서는 V 패킹 또는 UV코팅에 대해서는 U-Cup 씰이 가용



보다 향상된 결과를 위한 작은 맥동

머커는 향상되고 더 균일한 마감질, 더 적은 사용자 피로를 위해 부드럽고 빠른 행정전환을 제공



- M** — 빠른 행정전환과 회복은 맥동을 최소화하고 균일한 도막두께를 달성
- C** — 더 긴 행정전환과 압력차는 불균일한 마감질을 제공

Glutton® Bellows (글루톤 벨로우즈)

견고한 디자인으로 잘 알려진 Glutton (글루톤) 펌프는 사실상 에어나 습기로 오염될 유체의 가능성을 제거

다른 어떤 펌프로도 작업을 처리할 수 없을 때 강력하고 견고한 Glutton(글루톤) 펌프를 선택하십시오!

어플리케이션

- 에어 스프레이, HVLP 스프레이
- 순환시스템
- 경화형 도료
- 바니쉬 및 라커
- 고 고형분 도료
- 마모성 도료
- 유용성 및 수용성 도료
- 습기 민감성 도료
- UV 경화 코팅
- 가구 자동화 코팅 라인(Flat line)
- 개방형 웨트컵이 선호되지 않는 일반 산업용 코팅



Heavy Duty 하면서 유지보수가 적은 솔루션

컴팩트한 디자인

1. 수직 볼 체크

- 균일한 마모 및 오랜 서비스 수명을 위한 양면 시트
- 외부 체크로 쉽게 엉겨붙는 도료에 대한 빠른 유지보수

2. 외부 에어 밸브

- 용이한 설치 및 유지보수

3. 토출 매니폴드

- 용이한 배관 및 설치

4. 펌프 스탠드

- 용이한 마운팅을 위해 포함

5. 실린더 및 피스톤 로드

- 넓은 범위의 코팅을 취급하도록 디자인

6. 피스톤 씰

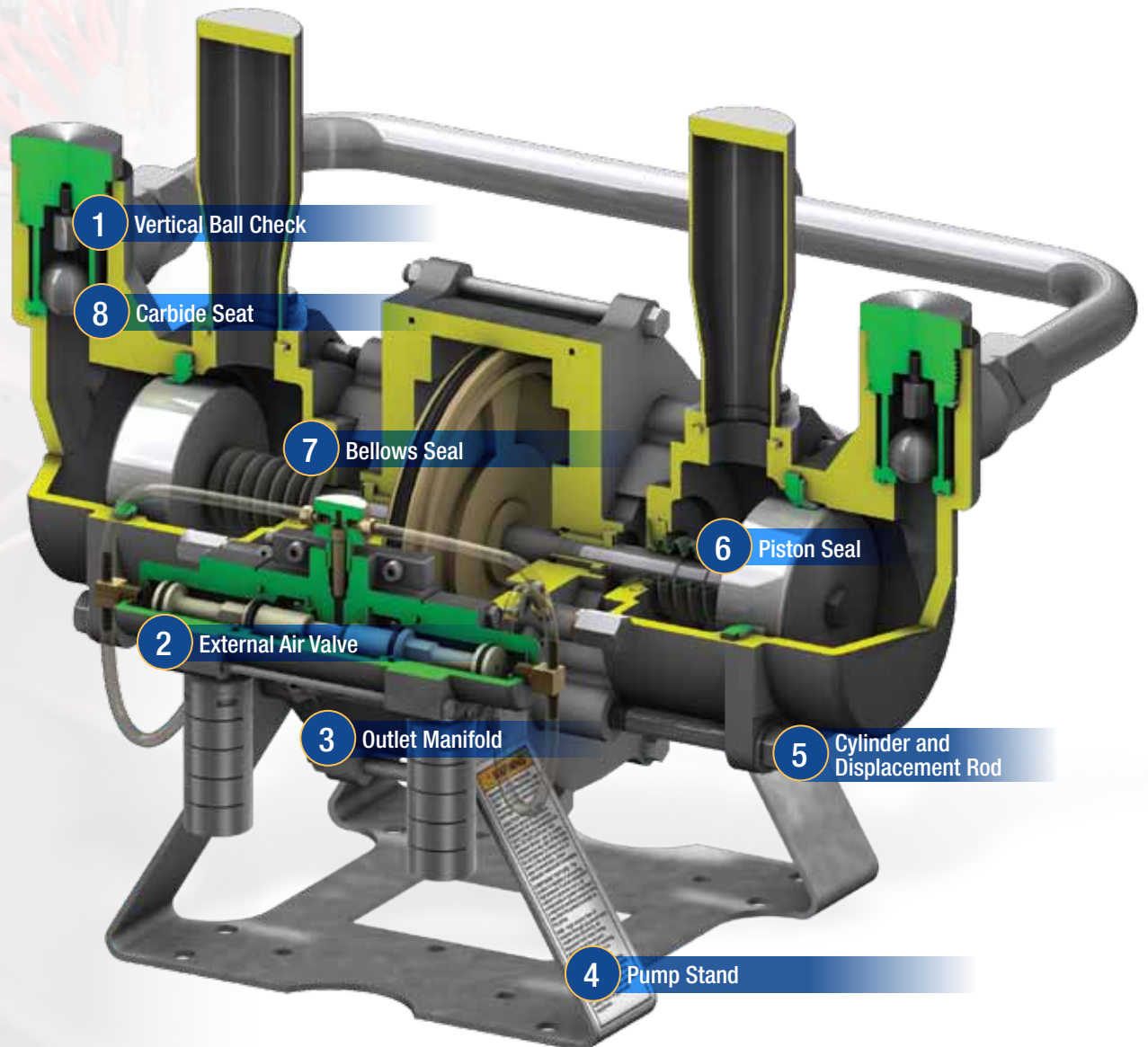
- 도료 상응성을 위한 다수의 조합

7. Heavy-Duty 벨로우즈 씰(옵션사항)

- 마모성 어플리케이션에서 더 오랜 수명을 위해 디자인

8. 카바이드 시트 액세서리

- 마모성 도료에 이상적



머커 벨로우즈 (Merkur Bellows) 주문 정보

패키지 설명:

Pump: 펌프, 펌프조절용 에어컨트롤 포함. 흡입 튜브 및 호스와 건은 제외.

AA: 에어 어시스트 에어리스 패키지는 펌프, 펌프 및 건 에어컨트롤, G15 또는 G40 건, 도료호스, 건 도료호스, 건 에어호스, 5갤론(19 리터) 페일용 흡입호스 및 튜브 포함

AL: 에어리스 패키지는 펌프, 펌프 에어컨트롤, XTR 건, 도료 호스, 건 도료호스, 5갤론(19리터)페일 흡입 호스 및 튜브 포함

ES: 정전 패키지는 펌프, 펌프 및 건 에어컨트롤, PRO AA Xs4 스마트 건, 도료호스, 건 도료호스, 건 에어호스, 5갤론(19리터) 페일 흡입 호스 및 튜브 포함

Ratio	5:1	12:1	15:1	15:1	23:1	24:1	25:1	35:1
Pump Volume per Cycle	150 cc	100 cc	50 cc	150 cc	100 cc	150 cc	50 cc	100 cc
Air Motor Displacement	400 cc	700 cc	400 cc	1200 cc	1200 cc	1800 cc	700 cc	1800 cc
Maximum Fluid Outlet Pressure	500 psi (35 bar)	1200 psi (83 bar)	1500 psi (103 bar)	1500 psi (103 bar)	2300 psi (158 bar)	2400 psi (165 bar)	2500 psi (172 bar)	3500 psi (241 bar)
Maximum Air Inlet Pressure	100 psi (7 bar)	100 psi (7 bar)	100 psi (7 bar)	100 psi (7 bar)	100 psi (7 bar)	100 psi (7 bar)	100 psi (7 bar)	100 psi (7 bar)
Fluid Flow @ 60 cpm	2.4 gpm (9.0 lpm)	1.6 gpm (6.0 lpm)	0.8 gpm (3.0 lpm)	2.4 gpm (9.0 lpm)	1.6 gpm (6.0 lpm)	2.4 gpm (9.0 lpm)	0.8 gpm (3.0 lpm)	1.6 gpm (6.0 lpm)
Air Consumption @ 100 psi (7 bar) @ 20 cpm	6 scfm (0.17 m3/min)	9 scfm (0.17 m3/min)	6 scfm (0.17 m3/min)	17 scfm (0.48 m3/min)	17 scfm (0.48 m3/min)	26 scfm (0.74 m3/min)	9 scfm (0.17 m3/min)	26 scfm (0.74 m3/min)
Fluid Inlet Size	1" npt(m)	3/4" npt(m)	3/4" npt(m)	1" npt(m)	3/4" npt(m)	1" npt(m)	3/4" npt(m)	3/4" npt(m)
Fluid Outlet Size	3/4" npt(m)	3/8" npt(m)	3/8" npt(m)	3/4" npt(m)	3/8" npt(m)	3/4" npt(m)	3/8" npt(m)	3/8" npt(m)
Air Inlet (Air Controls)	3/8" npt(f)	3/8" npt(f)	3/8" npt(f)	3/8" npt(f)	3/8" npt(f)	3/8" npt(f)	3/8" npt(f)	3/8" npt(f)

Seal	Mount	Package	Drain Valves	Fluid Filter	DataTrak										
V-Packing	Wall	Pump				G05B01	G12B01	G15B01	G15B51	G23B01	G24B01	G25B01	G35B01		
						G05B02	G12B02	G15B02	G15B52	G23B02	G24B02	G25B02	G35B02		
						G05B05	G12B05	G15B09	G15B59	G23B09	G24B09	G25B09	G35B09		
						G05B06	G12B06	G15B10	G15B60	G23B10	G24B10	G25B10	G35B10		
		AA						G15B03	G15B53	G23B03	G24B03	G25B03	G35B03		
								G15B04	G15B54	G23B04	G24B04	G25B04	G35B04		
								G15B11	G15B61	G23B11	G24B11	G25B11	G35B11		
								G15B12	G15B62	G23B12	G24B12	G25B12	G35B12		
		Cart	Pump					G05B03	G12B03	G15B05	G15B55	G23B05	G24B05	G25B05	G35B05
								G05B04	G12B04	G15B06	G15B56	G23B06	G24B06	G25B06	G35B06
								G05B07	G12B07	G15B13	G15B63	G23B13	G24B13	G25B13	G35B13
								G05B08	G12B08	G15B14	G15B64	G23B14	G24B14	G25B14	G35B14
	AA							G15B07	G15B57	G23B07	G24B07	G25B07	G35B07		
								G15B08	G15B58	G23B08	G24B08	G25B08	G35B08		
								G15B15	G15B65	G23B15	G24B15	G25B15	G35B15		
								G15B16	G15B66	G23B16	G24B16	G25B16	G35B16		
	AL									G23B35	G24B35	G25B33	G35B35		
										G23B36	G24B36	G25B34	G35B36		
													G35B33		
													G35B34		
	U-Cup	Wall	Pump				G05B09	G12B09	G15B17	G15B67	G23B17	G24B17	G25B17	G35B17	
							G05B10	G12B10	G15B18	G15B68	G23B18	G24B18	G25B18	G35B18	
							G05B13	G12B13	G15B25	G15B75	G23B25	G24B25	G25B25	G35B25	
							G05B14	G12B14	G15B26	G15B76	G23B26	G24B26	G25B26	G35B26	
AA								G15B19	G15B69	G23B19	G24B19	G25B19	G35B19		
								G15B20	G15B70	G23B20	G24B20	G25B20	G35B20		
								G15B27	G15B77	G23B27	G24B27	G25B27	G35B27		
								G15B28	G15B78	G23B28	G24B28	G25B28	G35B28		
Cart			Pump					G05B11	G12B11	G15B21	G15B71	G23B21	G24B21	G25B21	G35B21
								G05B12	G12B12	G15B22	G15B72	G23B22	G24B22	G25B22	G35B22
								G05B15	G12B15	G15B29	G15B79	G23B29	G24B29	G25B29	G35B29
								G05B16	G12B16	G15B30	G15B80	G23B30	G24B30	G25B30	G35B30
		AA						G15B23	G15B73	G23B23	G24B23	G25B23	G35B23		
								G15B24	G15B74	G23B24	G24B24	G25B24	G35B24		
								G15B31	G15B81	G23B31	G24B31	G25B31	G35B31		
								G15B32	G15B82	G23B32	G24B32	G25B32	G35B32		

Note: Graco recommends 20 cpm or less for intermittent pumping applications and 12 cpm or less for continuous pumping applications.

머커 벨로우즈(Merkur Bellows) 액세서리

Spray Guns

Refer to the spray gun brochure for additional model numbers. All guns include tip of choice.

24C853	G15 Carbide Air-Assisted Spray Gun
24C855	G40 Air-Assisted Spray Gun
24C857	G40 RAC Air-Assisted Spray Gun
XTR501	XTR-5 Airless Spray Gun
244573	PRO Xs AA Smart Electrostatic Spray Gun

Accessories

238926	Back Pressure Regulator
102397	Fluid Gauge 3000 psi (206 bar, 20.6 MPa)
238890	Fluid Regulator
243340	Pail Cover with Agitator Use to agitate material in a 5 gal (18.9 l) pail
222121	Fluid Regulator, Stainless Steel Maximum working pressure: 1500 psi (103 bar, 10.3 MPa) Regulator range: 150-1200 psi (10-28 bar, 1-8.2 MPa)
24A587	Pump Outlet Fluid Filter, Stainless Steel 60 mesh (250 micron), 5000 psi (350 bar, 25 MPa)
256425	Fluid Filter Drain Valve, Stainless Steel 5000 psi (350 bar, 35 MPa)
224458	Replacement Filter Screen Element 3-pack elements, 30 mesh, SST
224459	Replacement Filter Screen Element 3-pack elements, 60 mesh, SST
24A540	Air Control Gauge Covers 5 sheets of 10 covers
24B187	Second AA Gun Kit Includes air regulator and gauge
239850	Heater 120 (v)
239851	Heater 240 (v)

DataTrak

24A575	Upgrade Kit for 400 cc Air Motors
24A576	Upgrade Kit for 700 cc, 1200 cc and 1800 cc Air Motors
24A592	Upgrade Kit for DataTrak with Cycle Count Only

Suction Hoses

24A954	55 gal (208 l) Drum Suction Hose and Strainer, 3/4 in fluid inlet
24B598	55 gal (208 l) Drum Suction Hose and Strainer, 1 in fluid inlet
24B424	PTFE Lined Suction Hose for 5 gal (19 l) Pails and Strainer, 3/4 in inlet
24B425	PTFE Lined Suction Hose for 5 gal (19 l) Pails and Strainer, 1 in inlet

Gun Hoses

256390	25 ft Air Hose
241812	25 ft Fluid Hose: 3300 psig (228 bar)
24A955	50 ft Bundled Air and Fluid Hose: 3300 psig (228 bar)
256389	50 ft Air Hose
24B562	50 ft Fluid Hose: 3300 psig (228 bar)
24A588	Hose Clips: Pack of 10

Instruction and Parts Manuals

312799	Merkur Bellows AA and Airless Spray Package
312798	Merkur Electrostatic Spray Package
312795	Merkur Bellows Pump Assembly
312793	Merkur Bellows Displacement Pump
312796	Merkur Air Motor

글루톤 벨로우즈(Glutton Bellows) 주문정보 및 액세서리

Technical Specifications

Ratio	Glutton 4:1
Output per cycle	355 cc
Max working pressure	400 psi (28 bar)
Max air input pressure	100 psi (7 bar)
Output at 60 cpm	5.6 gpm (21.2 lpm)
Pump inlet size	1.25 npt(f)
Pump outlet size	1 npt(f)
Pump manual	307843

Pump Construction

Material	Seals	Glutton 4:1
CS	Nylon	237011
CS	UHMWPE	220666
SST	Nylon	237008
SST	UHMWPE	220663

Accessories

206221	Glutton Wall Bracket
102969	Loctite® High Strength Sealant To secure piston shafts to the piston stud.
223319	Return Tube Kit for returning circulated fluid back to a 55 gal drum Includes SST return tube, SST bushing and SST elbow
208259	55 Gallon (200 Liter) Suction Kit Suction hose (3/4 in ID x 6 ft (1.8 m)), elbow, bung adapter, riser tube, 3/4 in npt(f) outlet fitting.
204385	Elevator with Fixed Mounting Use with 237949 and 237579 to raise and lower pump when changing drums
237949	Stainless Steel Drum Cover Kit (55 gal) Includes SST drum cover, agitator gasket, access hole plug and fasteners
237579	Air Control Kit for 204385 elevator to raise and lower drum cover
222345	Air Filter/Regulator/Lubricator Kit

Replacement Parts

220656	Air Valve and Pilot Valve Repair Kit
24C134	Piston Seals and Bellows Kit – UHMWPE
24C135	Piston Seals and Bellows Kit – Nylon
220658	Piston Seal Kit – Urethane
221134	Carbide Ball and Seat Kit (2 each)
189432	Fluid Piston – SST
686499	Fluid Piston – Ceramic



ABOUT GRACO

품질을 생각하신다면 그레이코를 선택하십시오.

1926년에 창립된 그레이코는 유체 취급 시스템 및 부품의 세계적인 선두 주자입니다. 그레이코의 제품은 차량 윤활유, 상업 및 산업 설비에 적용되는 고점도의 유체를 포함 광범위한 모든 유체의 압송, 계량, 조절, 분배 및 도포에 이용됩니다.

그레이코의 성공은 기술적 우수성 및 세계적인 제조시설, 필적할 수 없는 대고객 서비스에 확고한 전력을 다해온 것에 토대를 두고 있습니다. 그레이코는 전문화된 대리점과 긴밀한 유대관계를 유지하면서 각종 도장 장비, 도로 순환 시스템, 윤활유 장비, 실런트 및 접착제도포 장비 및 설비 시공업체를 위한 각종 동력원이 응용된 도장 장비들을 포함한 광범위한 유체 취급 응용에 품질 기준이 되는 시스템, 장비 기술들을 제공하여 드립니다. 그레이코의 유체 취급 기술에 대한 집중적인 투자는 다양한 세계 시장의 요구에 대응하여 계속하여 혁신적인 해결책을 제시하여 드릴것입니다.

GRACO LOCATIONS

MAILING ADDRESS

P.O. Box 1441
Minneapolis, MN 55440-1441
Tel: 612-623-6000
Fax: 612-623-6777

AMERICAS

MINNESOTA

Worldwide Headquarters
Graco Inc.
88-11th Avenue N.E.
Minneapolis, MN 55413

EUROPE

BELGIUM

European Headquarters
Graco N.V.
Industrieterrein-Oude Bunders
Slakweidestraat 31
3630 Maasmechelen,
Belgium
Tel: 32 89 770 700
Fax: 32 89 770 777

ASIA PACIFIC

AUSTRALIA

Graco Australia Pty Ltd.
Suite 17, 2 Enterprise Drive
Bundoora, Victoria 3083
Australia
Tel: 61 3 9467 8558
Fax: 61 3 9467 8559

CHINA

Graco Hong Kong Ltd.
Shanghai Representative Office
Room 118 1st Floor
No.2 Xin Yuan Building
No.509 Cao Bao Road
Shanghai, 200233
The People's Republic of China
Tel: 86 21 649 50088
Fax: 86 21 649 50077

INDIA

Graco Hong Kong Ltd.
India Liaison Office
Room 432, Augusta Point
Regus Business Centre 53
Golf Course Road
Gurgaon, Haryana
India 122001
Tel: 91 124 435 4208
Fax: 91 124 435 4001

JAPAN

Graco K.K.
1-27-12 Hayabuchi
Tsuzuki-ku
Yokohama City, Japan 2240025
Tel: 81 45 593 7300
Fax: 81 45 593 7301

KOREA

Graco Korea Inc.
Shinhan Bank Building
4th Floor #1599
Gwanyang-Dong, Dongan-Ku,
Anyang-si, Korea 431-060
Tel: 82 31 476 9400
Fax: 82 31 476 9801

SALES/ DISTRIBUTION/ SERVICE

한국그레이코주식회사

경기도 안양시 동안구 관양동 1599
신한은행 빌딩 4층
Tel: 031-476-9400
Fax: 031-476-9801
홈페이지 : www.gracoinc.co.kr

Graco Inc. is registered to I.S. EN ISO 9001

