

# Bälgpumpar

Kolvpumpar med modern teknik





# Merkur™ bälgpump

Den stabila pumprörelsen hos Merkur bälgpump i kombination med reducerade packningsytor ger överlägsen hantering av skjuvningskänsliga material, till exempel UV-lacker och vattenburna material.

## Användningsområden

- Katalyserade färger
- Lacker och fernissa
- Färger med hög torrhalt
- Slitande material
- Lösningssmedels- och vattenburna färger
- Fuktkänsliga material
- UV-härdande lacker
- Plantillverkningsprocesser
- Allmänna lackeringsbehov där öppna våtkoppar bör undvikas

## Operatörens kontrollpanel

- Luftkontroller i höjd med operatören för enkel inställning och tillsyn



## DataTrak™

- Lättanvänt rusningsskydd
- Pumpövervakning för underhåll
- Återställbar satsräknare registrerar materialförbrukning och underhållsschema



# Stor kapacitet med en unik kolvpump

## Luftmotorteknik från Merkur

- Luftmotor med flest funktioner på marknaden
- Låg luftförbrukning för förbättrad effektivitet
- Förenklad motordesign och färre delar förkortar reparationstiderna

## Läckagesäker pumpunderdel

- Enkel renspolning möjliggör snabba kulörbyten och reducerar materialspill
- Pumpkonstruktionen av rostfritt stål i 300-serien ger en lång livslängd
- Färre delar och utbyte av tätningar under drift ger bättre underhållsegenskaper, mindre lägre totalkostnad och minskad stilleståndstid

### 1. Luftventil

Ger mjuk och snabb växling

### 2. Snabbkoppling

Pumpdelen kan enkelt demonteras från luftmotorn

### 3. Roterbar inloppskoppling

Inloppet kan roteras 360 grader

### 4. Förbättrad konstruktion av bälgtätning

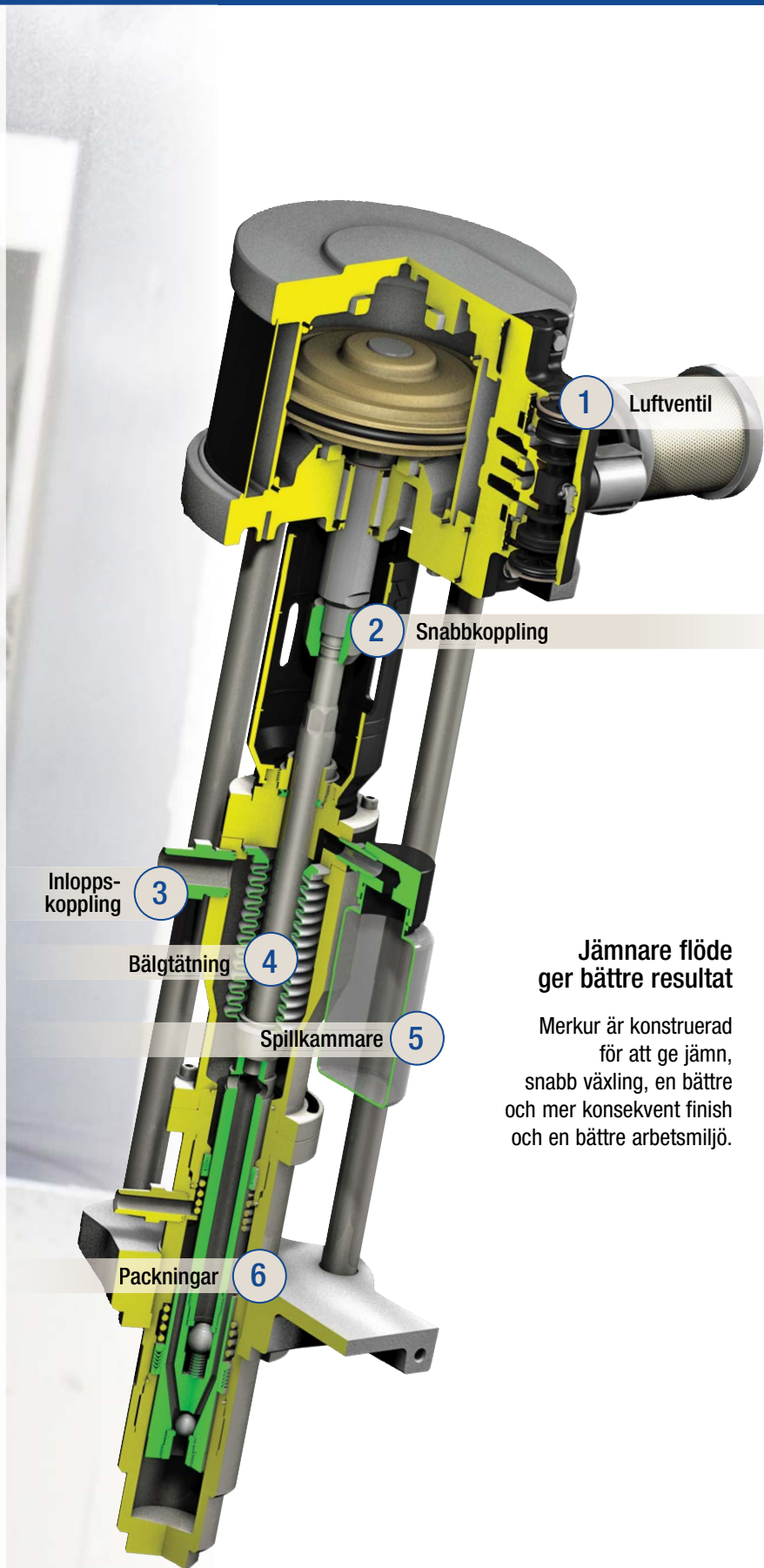
Eliminerar läckage och smörjning vid halspackningarna

### 5. Spillkammare (tillval)

D-formad packning och spillkammare håller kvar materialet i pumpen om bälgen läcker

### 6. Hals- och kolvpackningar

- Fjäderbelastad för längre livslängd på packningarna – justeringar behövs inte
- Finns med V-packningar för slitmedel eller U-koppstättningar för UV-lack



## Jämnare flöde ger bättre resultat

Merkur är konstruerad för att ge jämn, snabb växling, en bättre och mer konsekvent finish och en bättre arbetsmiljö.



# Glutton™ bälgpump

Glutton bälgpump har en beprövad, robust design med en bälgtätning som i princip eliminerar risken för att luft eller fukt kontaminerar materialet.

Välj Glutton om det inte finns några andra pumpar som klarar jobbet!

## Användningsområden

- Luftsprutning och HVLP-matning
- Cirkulationssystem
- Katalyserade färger
- Lack och fernissa
- Färger med hög torrhalt
- Slitande material
- Lösningssmedels- och vattenburna färger
- Fuktkänsliga färger
- UV-härdande lacker
- Plantillverkningsprocesser
- Allmänna lackeringsbehov där öppna våtkoppar bör undvikas



# Stryktålig lösning med minimalt underhåll

## Kompakt konstruktion

### 1. Vertikalt kulstopp

- Vändbara säten för jämnare slitage och längre livslängd
- Extern kontroll möjliggör snabbunderhåll för material som lätt packas eller klumpas samman

### 2. Extern luftventil

- Enkel att installera och underhålla

### 3. Utloppsgrenrör

- Förenklar rördragning och installation

### 4. Pumpställ

- Medföljer för enkel montering

### 5. Cylinder- och kolvstång

- Utformad för att kunna hantera en rad olika lacker

### 6. Kolpackning

- Flera konfigurationer ger bättre kompatibilitet

### 7. Kraftig bälgätning (tillbehör)

- Konstruerad för längre livslängd i installationer med slitverkan

### 8. Hårdmetallsäte

- Idealisk för slitande material



# Beställningsinformation Merkur bälgpump

## Beskrivning:

**Pump:** I leveransen ingår pump och luftregulator. Sugrör, slang och pistoler ingår inte.

**AA:** I AA-paketet ingår pump, luftregulator till pump och pistol, G15- och G40-pistoler, vätskeslang, pistolslang, pistolluftslang, 19 liters burkslang och rör.

**AL:** Airless™-paketet innehåller pump, luftregulator, XTR™-pistol, vätskeslang, pistolvätskeslang, 19 liters burkslang och rör.

**ES:** Elektrostatpaketet innehåller pump, luftregulator till pump och pistol, PRO AA Xs4 Smart Gun, vätskeslang, pistolvätskeslang, pistolluftslang, 19 liters burkslang och rör.

Tryckförhållande	5:1	12:1	15:1	15:1	23:1	24:1	25:1	35:1
Pumpvolym per pumpslag	150 cc	100 cc	50 cc	150 cc	100 cc	150 cc	50 cc	100 cc
Luftmotorvolym	400 cc	700 cc	400 cc	1200 cc	1200 cc	1800 cc	700 cc	1800 cc
Maximalt utgående färgtryck	35 bar (500 psi)	83 bar (1200 psi)	103 bar (1500 psi)	103 bar (1500 psi)	158 bar (2300 psi)	165 bar (2400 psi)	172 bar (2500 psi)	241 bar (3500 psi)
Maximalt matningslufttryck	7 bar (100 psi)	7 bar (100 psi)	7 bar (100 psi)	7 bar (100 psi)	7 bar (100 psi)	7 bar (100 psi)	7 bar (100 psi)	7 bar (100 psi)
Kapacitet vid 60 dubbelslag/min	9,0 l/min. (2,4 gpm)	6,0 l/min. (1,6 gpm)	3,0 l/min. (0,8 gpm)	9,0 l/min. (2,4 gpm)	6,0 l/min. (1,6 gpm)	9,0 l/min. (2,4 gpm)	3,0 l/min. (0,8 gpm)	6,0 l/min. (1,6 gpm)
Luftförbrukning vid 7 bar (100 psi) vid 20 cpm (dubbelslag)	0,17 m³/min (6 scfm)	0,17 m³/min (9 scfm)	0,17 m³/min (6 scfm)	0,48 m³/min (17 scfm)	0,48 m³/min (17 scfm)	0,74 m³/min (26 scfm)	0,17 m³/min (9 scfm)	0,74 m³/min (26 scfm)
Dimension färginlopp	1" npt(m)	3/4" npt(m)	3/4" npt(m)	1" npt(m)	3/4" npt(m)	1" npt(m)	3/4" npt(m)	3/4" npt(m)
Dimension färgutlopp	3/4" npt(m)	3/8" npt(m)	3/8" npt(m)	3/4" npt(m)	3/8" npt(m)	3/4" npt(m)	3/8" npt(m)	3/8" npt(m)
Luftinlopp (motor)	3/8" npt(f)	3/8" npt(f)	3/8" npt(f)	3/8" npt(f)	3/8" npt(f)	3/8" npt(f)	3/8" npt(f)	3/8" npt(f)

Tätning	Fäste	Utrustningar	Dräneringsventiler	Färgfilter	DataTrak									
V-packning	Vägg	Pump				G05B01	G12B01	G15B01	G15B51	G23B01	G24B01	G25B01	G35B01	
						G05B02	G12B02	G15B02	G15B52	G23B02	G24B02	G25B02	G35B02	
						G05B05	G12B05	G15B09	G15B59	G23B09	G24B09	G25B09	G35B09	
		AA				G05B06	G12B06	G15B10	G15B60	G23B10	G24B10	G25B10	G35B10	
								G15B03	G15B53	G23B03	G24B03	G25B03	G35B03	
								G15B04	G15B54	G23B04	G24B04	G25B04	G35B04	
	Vagn	Pump					G05B03	G12B03	G15B05	G15B55	G23B05	G24B05	G25B05	G35B05
							G05B04	G12B04	G15B06	G15B56	G23B06	G24B06	G25B06	G35B06
							G05B07	G12B07	G15B13	G15B63	G23B13	G24B13	G25B13	G35B13
							G05B08	G12B08	G15B14	G15B64	G23B14	G24B14	G25B14	G35B14
		AA							G15B07	G15B57	G23B07	G24B07	G25B07	G35B07
									G15B08	G15B58	G23B08	G24B08	G25B08	G35B08
									G15B15	G15B65	G23B15	G24B15	G25B15	G35B15
									G15B16	G15B66	G23B16	G24B16	G25B16	G35B16
		AL									G23B35	G24B35	G25B33	G35B35
											G23B36	G24B36	G25B34	G35B36
											G15B83	G23B33	G24B33	G35B33
											G15B84	G23B34	G24B34	G35B34
	U-Cupätning	Vägg	Pump				G05B09	G12B09	G15B17	G15B67	G23B17	G24B17	G25B17	G35B17
							G05B10	G12B10	G15B18	G15B68	G23B18	G24B18	G25B18	G35B18
							G05B13	G12B13	G15B25	G15B75	G23B25	G24B25	G25B25	G35B25
							G05B14	G12B14	G15B26	G15B76	G23B26	G24B26	G25B26	G35B26
			AA						G15B19	G15B69	G23B19	G24B19	G25B19	G35B19
									G15B20	G15B70	G23B20	G24B20	G25B20	G35B20
							G15B27	G15B77	G23B27	G24B27	G25B27	G35B27		
							G15B28	G15B78	G23B28	G24B28	G25B28	G35B28		
Vagn		Pump					G05B11	G12B11	G15B21	G15B71	G23B21	G24B21	G25B21	G35B21
							G05B12	G12B12	G15B22	G15B72	G23B22	G24B22	G25B22	G35B22
							G05B15	G12B15	G15B29	G15B79	G23B29	G24B29	G25B29	G35B29
							G05B16	G12B16	G15B30	G15B80	G23B30	G24B30	G25B30	G35B30
		AA						G15B23	G15B73	G23B23	G24B23	G25B23	G35B23	
								G15B24	G15B74	G23B24	G24B24	G25B24	G35B24	
								G15B31	G15B81	G23B31	G24B31	G25B31	G35B31	
								G15B32	G15B82	G23B32	G24B32	G25B32	G35B32	

Obs! Graco rekommenderar 20 cpm (dubbelslag) eller mindre för intermittent pumpning och 12 cpm eller mindre för kontinuerlig pumpning.



# Merkur bälgpump tillbehör

## Sprutpistoler

Se broschyren för sprutpistoler för ytterligare modellnummer. Alla pistoler inkluderar valfritt munstycke.

24C853	G15 hårdmetall, airassist-sprutpistol
24C855	G40 airassist-sprutpistol
24C857	G40 RAC, airassist-sprutpistol
XTR501	XTR-5 Airless sprutpistol
244573	PRO Xs4 AA Smart airassist-elektrostatpistol

## Tekniska data

238926	Returtryckregulator
102397	Regulatorklocka 206 bar (20,6 MPa, 3000 psi)
238890	Materialregulator
243340	Fatlock med omrörare Används för omrörning av färg i 20 liters burk
222121	Färgtrycksregulator, rostfritt stål Maximalt arbetstryck: 103 bar (10,3 MPa) Reglerområde: 10-83 bar, (1-8,2 MPa)
24A587	Vätskefilter på pumputlopp, rostfritt stål 250 mikron (60 mesh), 350 bar (250 MPa)
256425	Vätskedräneringskran, rostfritt stål 350 bar (25 MPa)
224458	Filterinsats 2-packselement, 500 mikron (30 mesh), rostfritt stål
224459	Filterinsats 2-packselement, 250 mikron (60 mesh), rostfritt stål
24A540	Skydd till luftregulatorklocka 5 ark med 12 skydd
24B187	Extrasats AA-pistol Innehåller luftregulator och klocka
239850	Värmare 120 (v)

## DataTrak

24A575	Uppgraderingssats för 400 cc luftmotor
24A576	Uppgraderingssats för 700 cc, 1200 cc och 1800 cc luftmotor
24A592	Uppgraderingssats för DataTrak med cykelräkneverk

## Sugslangar

24A954	200 l burkslang och sil, 3/4" inloppskoppling
24B598	200 l burkslang och sil, 1" inloppskoppling
24B424	PTFE-klädd sugslang för 20 l burk och sil, 3/4" inlopp
24B425	PTFE-klädd sugslang för 20 l burk och sil, 1" inlopp

## Pistolslangar

256390	7,5 m luftslang
241812	7,5 m vätskeslang: 228 bar
24A955	15 m buntad luft- och vätskeslang: 228 bar
256389	15 m luftslang
24B562	15 m vätskeslang: 228 bar
24A588	Slangklämmor: 10-pack

## Bruks- och reservdels-anvisningar

312799	Merkur bälgpump AA och Airless sprututrustningar
312798	Merkur elektrostatiskt spruttäckningssystem
312795	Merkur bälgpump pumpenhet
312793	Merkur bälgpump kolvpump
312796	Merkur luftmotor

## Beställningsinformation och tillbehör Glutton bälgpump

### Tekniska data

Tryckförhållande	Glutton 4:1
Kapacitet per dubbelslag	355 ml
Max. tryck	28 bar (400 psi)
Max. ingående lufttryck	7 bar (100 psi)
Effekt vid 60 cpm (dubbelslag)	21,2 l/min.
Dimension färgintag, pump	1,25 npt(f)
Utloppsstorlek, pump	1 npt(f)
Pumphandbok	307843

### Pumpkonstruktion

Material	Packningar	Glutton 4:1
Kolstål	Nylon	237008
Kolstål	UHMWPE	220663
Rostfritt stål	Nylon	237011
Rostfritt stål	UHMWPE	220666

### Tillbehör

206221	Väggfäste, Glutton
102969	Tätningssats Loctite® Säkrar kolvstagen i kolvpinnbultarna.
223319	Returrör för returvätska till 200 litersfat Innehåller returrör, bussning och knärör, rostfritt stål
208259	200 liter sugrats Sugslang (3/4" ID x 1,8 m), knärör, fatadapter, stigrör, 3/4" npt(f) utloppskoppling
204385	Lyft med fast montering Används med 237949 och 237579 för lyft och nedsänkning av pumpen vid fatbyte
237949	Fatlock 200 liter, rostfritt stål Innehåller fatlock, packning till omrörare, plugg och fästen
237579	Luftregulatorsats för lyft 204385 som höjer och sänker fatlock
222345	Luftfilter/regulator/smörjningssats

### Tillbehör

220656	Reparationssats luftventil och pilotventil
24C134	Kolvätningssats och bälgsats (UHMWPE)
24C135	Kolvätning och bälgsats (nylon)
220658	Kolvätningssats (uretan)
221134	Kula och säte (hårdmetall, 2 vardera)
189432	Vätskekolv (rostfritt stål)
686499	Vätskekolv (keramik)



## OM GRACO

Graco grundades 1926 och är världsledande på området system och komponenter för vätskehantering. Gracos produkter transporterar, mäter, styr, fördelar och applicerar ett brett sortiment vätskor och viskösa material som används för smörjning av fordon, i kommersiell och industriell miljö.

Företagets framgång grundas på teknisk överlägsenhet, tillverkning i världsklass och en kundservice utan motstycke. I nära samarbete med kvalificerade distributörer erbjuder Graco system, produkter och teknik som sätter kvalitetsnormer inom ett brett tillämpningsområde för vätskehantering. Graco tillhandahåller utrustning för lackering, rostskyddsmålning, färgcirkulation, smörjning, och tätningssmedels- och limapplicering tillsammans med sprututrustning för yrkesmåleribranschen. Gracos fortsatta investeringar inom vätskehantering och vätskestyrning kommer även i framtiden att frambringa nyskapande lösningar för en mångfaldig världsmarknad.

## GRACO-KONTOR

### KONTAKT

#### POSTADRESS

P.O. Box 1441  
Minneapolis, MN 55440-1441  
Tel: 612 623 6000  
Fax: 612 623 6777

### AMERIKA

#### MINNESOTA

Globalt huvudkontor  
Graco Inc.  
88-11th Avenue N.E.  
Minneapolis, MN 55413

### EUROPA

#### BELGIEN

Huvudkontor i Europa  
Graco N.V.  
Industrieterrein-Oude Bunders  
Slakweidestraat 31  
3630 Maasmechelen,  
Belgien  
Tel: 32 89 770 700  
Fax: 32 89 770 777

### ASIEN/ STILLAHAVSOMRÅDET

#### JAPAN

Graco K.K.  
1-27-12 Hayabuchi  
Tsuzuki-ku  
Yokohama City, Japan 2240025  
Tel: 81 45 593 7300  
Fax: 81 45 593 7301

### ASIEN/ STILLAHAVSOMRÅDET

#### KINA

Graco Hong Kong Ltd.  
Representative Office  
Room 118 1st Floor  
No.2 Xin Yuan Building  
No.509 Cao Bao Road  
Shanghai, P.R. Kina 200233  
Tel: 86 21 649 50088  
Fax: 86 21 649 50077

### ASIEN/ STILLAHAVSOMRÅDET

#### KOREA

Graco Korea Inc.  
Choheung Bank Building  
4th Floor #1599  
Gwanyang-Dong, Dongan-Ku,  
Anyang-Si, Gyunggi-Do,  
Korea 431-060  
Tel: 82(Korea) 31 476 9400  
Fax: 82(Korea) 31 476 9801

Alla texter och bilder i detta dokument är baserade på den senaste tillgängliga produktinformationen vid publiceringen.  
Graco förbehåller sig rätten att när som helst införa ändringar utan förvarning.

Graco är ISO 9001-certifierat.

**EUROPA**  
+32 89 770 700  
FAX +32 89 770 777  
WWW.GRACO.BE