

Körüklü Pompalar

Pistonlu Tip Pompalarda En Yeni Teknoloji



Körüklü Merkur™

Mercur Körüklü Pompanın yumuşak pompalama hareketi, daha az conta yüzeyi, UV kaplamalar ve su bazlı malzemeler dahil kesilme hassasiyetli malzemelerde üstün koruma sağlar.

Uygulamalar

- Katalize kaplamalar
- Vernik ve lake
- Yüksek katı içerikli kaplamalar
- Aşındırıcı malzemeler
- Solvent ve su bazlı malzemeler
- Nem hassasiyeti olan malzemeler
- UV-kürlenmeli kaplamalar
- Bantlı boyama hatları
- Açık ıslak haznelerin tercih edilmediği genel son kat uygulamaları

Operatör Kontrol Paneli

- Kolay ayarlama ve takip için kullanıcı yüksekliğinde yerleştirilmiş hava kontrolleri



DataTrak™

- Kolay ayarlanabilen kaçak koruması
- Bakım için pompa teşhisi
- Sıfırlanabilir sayaç vasıtasıyla boya sarfiyatı ve pompanın periyodik bakım organizasyonu yapılabilir



Pistonlu tip pompanın sunduğu güçlü imkanlar

Merkur Hava Motoru Teknolojisi

- Piyasadaki en ileri teknolojiye sahip hava motoru
- Daha yüksek verim için düşük hava tüketimi
- Basit tasarımı ve parça sayısının azlığı ile hava motorunda azalan tamir süresi

Sızdırmaz Alt Pompa

- Kolayca yıkanabilen tasarımı, hızlı renk değişimi ve daha az malzeme sarfiyatı sağlar
- 300 serisi paslanmaz çelik pompa yapısı uzun süre dayanıklılık sağlar
- Az sayıda parçası ve yerinde tamir sunan körük contaları, daha kolay ve hızlı bakım imkanı sunar, bakım maliyetlerini azaltır

1. Hava Valfi

Milin devrinde yumuşak ve çabuk geçiş imkanı sunar

2. Çabuk sökülebilir kaplin

Alt pompanın hava motorundan kolayca çıkarılmasını sağlar

3. Döndürülebilir Giriş Bağlantısı

Kolay erişim için 360 derece döndürülebilir

4. Gelişmiş Körüklü Conta Tasarımı

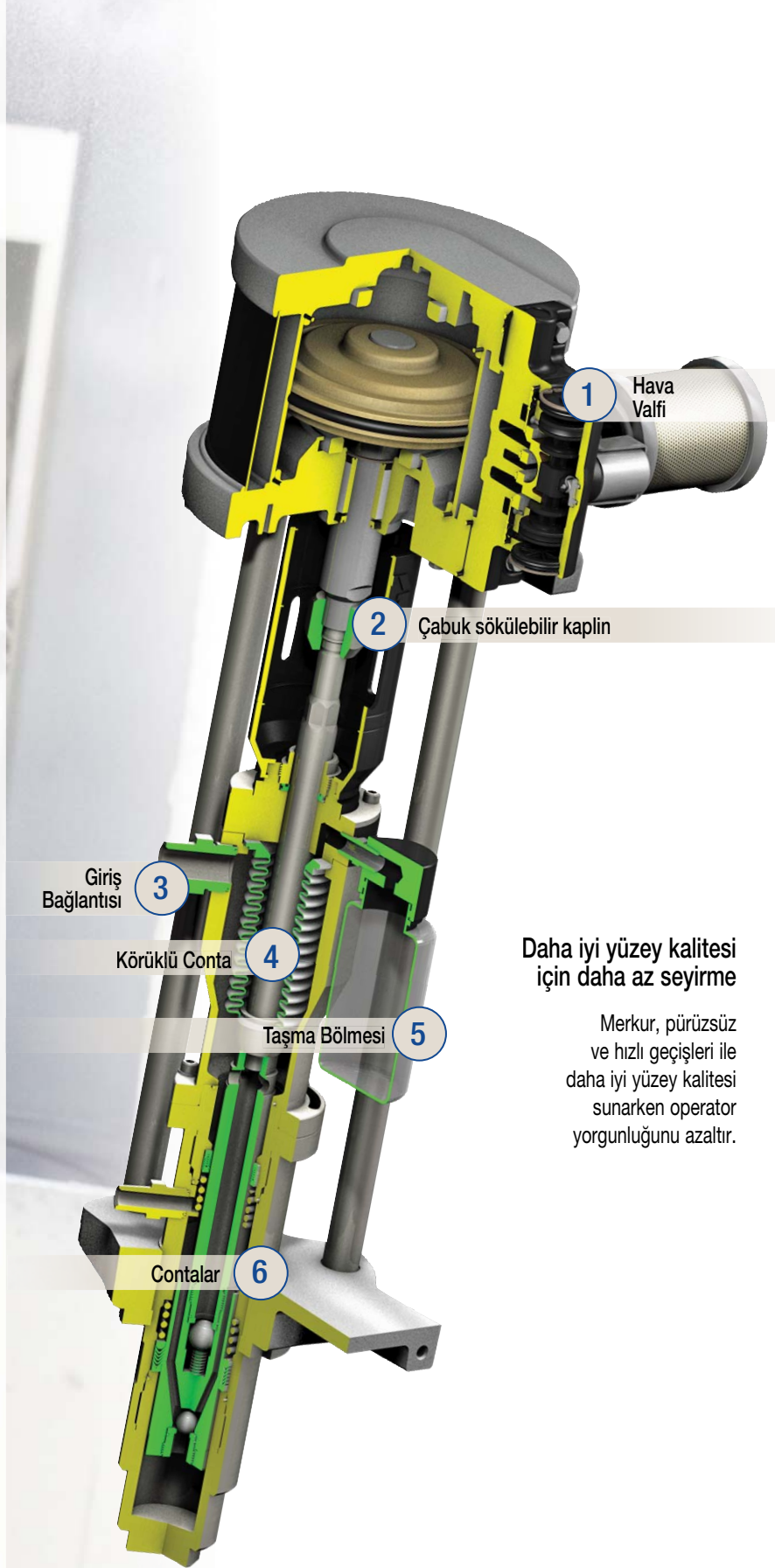
Boğaz contası kaçaklarını ve yağlama ihtiyacını ortadan kaldırır

5. Taşma Bölmesi (Opsiyonel)

D şeklindeki conta ve taşma bölmesi, körük kaçağı durumunda malzemeyi pompanın içinde tutar

6. Boğaz ve Piston Contaları

- Uzun conta ömrünü korumak için yaylıdır – ayar gerektirmez
- Aşındırıcı malzemeler için V Conta sızdırmazları ve UV kaplamalar için U-Hazne sızdırmazları mevcuttur



Daha iyi yüzey kalitesi için daha az seyirme

Merkur, pürüzsüz ve hızlı geçişleri ile daha iyi yüzey kalitesi sunarken operator yorgunluğunu azaltır.

Körüklü Glutton™

Dayanıklı tasarımıyla bilinen Glutton pompada, hava veya nemin akışkanı kirletme olasılığını ortadan kaldıran bir körüklü conta bulunur.

Ağır hizmet tipi Glutton pompayı, başka pompalar işe yaramadığında tercih edin!

Uygulamalar

- Havalı püskürtme ve HVLP beslemeleri
- Sirkülasyon sistemleri
- Katalize kaplamalar
- Vernik ve lake
- Yüksek katı içerikli kaplamalar
- Aşındırıcı malzemeler
- Solvent bazlı ve su bazlı akışkanlar
- Neme karşı hassasiyeti olan malzemeler
- UV-kürlenmeli kaplamalar
- Bantlı boyama hatları
- Açık ıslak haznelerin tercih edilmediği genel son kat uygulamaları



Ađır Hizmet Tipi, Az Bakım Gerektiren Çözüm

Kompakt Tasarım

1. Dikey Bilyalı Çek

- Ters çevirilebilen sızdırmazlar ile dengeli ve uzun ömür
- Harici çek valfler ile hızlı bakım olanađı sağlar

2. Harici Hava Valfi

- Kolay montaj ve bakım

3. Çıkış Manifoldu

- Tesisat ve montaj işlerini basitleştirir

4. Pompa Standı

- Kolay montaj için dahil edilmiştir.

5. Gömlek ve pompa mili

- Geniş bir yelpazede boya uygulamaları için tasarlanmıştır

6. Piston Contası

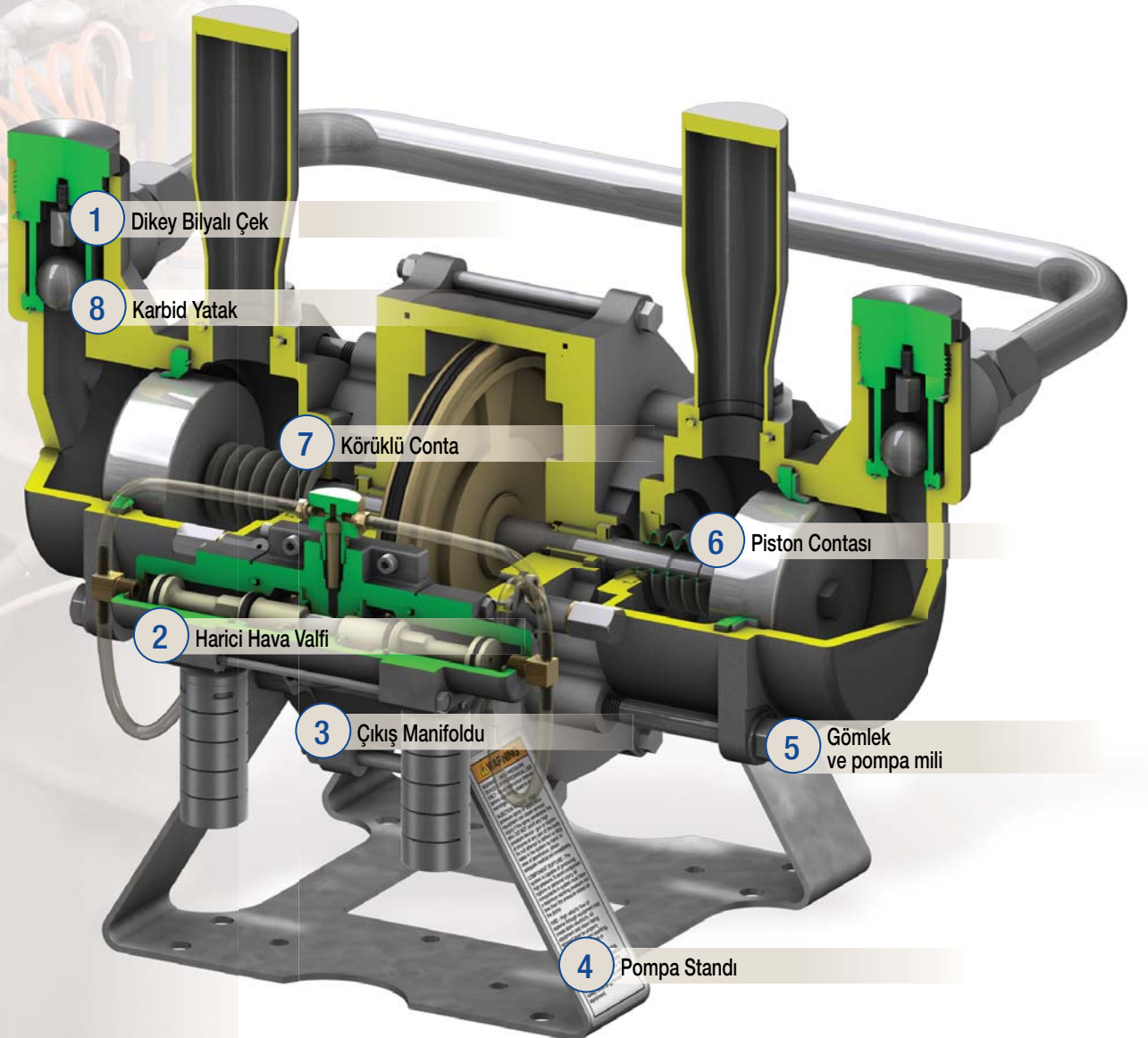
- Malzeme uyumluluđu için birden fazla konfigürasyon

7. Ađır Hizmet Tipi Körüklü Conta (Opsiyonel)

- Aşındırıcı uygulamalarda daha uzun çmür için tasarlandı

8. Karbid Yatak Aksesuarı

- Aşındırıcı malzemeler için idealdir



Merkur Körük Sipariş Bilgileri

Ambalaj Açıklaması:

Pompa: Ambalaj içinde, pompa ve sadece pompaya ait hava kontrolleri bulunur. Alttan besleme borusu, hortum ve tabancalar dahil değildir.

AA: Hava Destekli Havasız paketlerine; pompa, pompa ve tabanca hava kontrol aparatları, G15 veya G40 tabanca, akışkan hortumu, tabanca hava hortumu, 19 litrelik (5 galon) kova emiş hortumu ve borusu dahildir.

AL: Airless™ havasız paketlerine; pompa, pompa hava kontrol aparatları, XTR™ tabancası, akışkan hortumu, 19 litrelik (5 galon) kova emiş hortumu ve borusu dahildir.

ES: Elektrostatik paketlerine; pompa, pompa ve tabanca hava kontrol aparatları, PRO AA Xs4 Smart tip Tabancası, akışkan hortumu, tabanca akışkan hortumu, tabanca hava hortumu, 19 litrelik (5 galon) kova emiş hortumu ve borusu dahildir.

Oran	5:1	12:1	15:1	15:1	23:1	24:1	25:1	35:1
Devir Başına Pompa Hacim	150 cc	100 cc	50 cc	150 cc	100 cc	150 cc	50 cc	100 cc
Hava Motoru Deplasmanı	400 cc	700 cc	400 cc	1200 cc	1200 cc	1800 cc	700 cc	1800 cc
Maksimum Akışkan Çıkış Basıncı	35 bar (500 psi)	83 bar (1200 psi)	103 bar (1500 psi)	103 bar (1500 psi)	158 bar (2300 psi)	165 bar (2400 psi)	172 bar (2500 psi)	241 bar (3500 psi)
Maksimum Hava Giriş Basıncı	7 bar (100 psi)	7 bar (100 psi)	7 bar (100 psi)	7 bar (100 psi)	7 bar (100 psi)	7 bar (100 psi)	7 bar (100 psi)	7 bar (100 psi)
60 devir/dakikada Debi	9,0 l/dk (2,4 galon/dakika)	6,0 l/dk (1,6 galon/dakika)	3,0 l/dk (0,8 galon/dakika)	9,0 l/dk (2,4 galon/dakika)	6,0 l/dk (1,6 galon/dakika)	9,0 l/dk (2,4 galon/dakika)	3,0 l/dk (0,8 galon/dakika)	6,0 l/dk (1,6 galon/dakika)
7 barda (100 psi) Hava Tüketimi 20 devir/dakika	0,17 m³/dk (6 scfm)	0,17 m³/dk (9 scfm)	0,17 m³/dk (6 scfm)	0,48 m³/dk (17 scfm)	0,48 m³/dk (17 scfm)	0,74 m³/dk (26 scfm)	0,17 m³/dk (9 scfm)	0,74 m³/dk (26 scfm)
Akışkan Girişi	1" npt(m)	3/4" npt(m)	3/4" npt(m)	1" npt(m)	3/4" npt(m)	1" npt(m)	3/4" npt(m)	3/4" npt(m)
Akışkan Çıkışı	3/4" npt(m)	3/8" npt(m)	3/8" npt(m)	3/4" npt(m)	3/8" npt(m)	3/4" npt(m)	3/8" npt(m)	3/8" npt(m)
Hava Girişi (Hava Kontrolleri)	3/8" npt(f)	3/8" npt(f)	3/8" npt(f)	3/8" npt(f)	3/8" npt(f)	3/8" npt(f)	3/8" npt(f)	3/8" npt(f)

Conta	Montaj	Paket	Beslenme Valifleri	Akışkan Filtresi	Data İzak								
V-Conta	Düvar	Pompa				G05B01	G12B01	G15B01	G15B51	G23B01	G24B01	G25B01	G35B01
						G05B02	G12B02	G15B02	G15B52	G23B02	G24B02	G25B02	G35B02
						G05B05	G12B05	G15B09	G15B59	G23B09	G24B09	G25B09	G35B09
						G05B06	G12B06	G15B10	G15B60	G23B10	G24B10	G25B10	G35B10
								G15B03	G15B53	G23B03	G24B03	G25B03	G35B03
								G15B04	G15B54	G23B04	G24B04	G25B04	G35B04
		AA					G15B11	G15B61	G23B11	G24B11	G25B11	G35B11	
							G15B12	G15B62	G23B12	G24B12	G25B12	G35B12	
	Araba	Pompa				G05B03	G12B03	G15B05	G15B55	G23B05	G24B05	G25B05	G35B05
						G05B04	G12B04	G15B06	G15B56	G23B06	G24B06	G25B06	G35B06
						G05B07	G12B07	G15B13	G15B63	G23B13	G24B13	G25B13	G35B13
						G05B08	G12B08	G15B14	G15B64	G23B14	G24B14	G25B14	G35B14
								G15B07	G15B57	G23B07	G24B07	G25B07	G35B07
								G15B08	G15B58	G23B08	G24B08	G25B08	G35B08
		AA					G15B15	G15B65	G23B15	G24B15	G25B15	G35B15	
							G15B16	G15B66	G23B16	G24B16	G25B16	G35B16	
AL													
ES													
U Haznesi	Düvar	Pompa				G05B09	G12B09	G15B17	G15B67	G23B17	G24B17	G25B17	G35B17
						G05B10	G12B10	G15B18	G15B68	G23B18	G24B18	G25B18	G35B18
						G05B13	G12B13	G15B25	G15B75	G23B25	G24B25	G25B25	G35B25
						G05B14	G12B14	G15B26	G15B76	G23B26	G24B26	G25B26	G35B26
								G15B19	G15B69	G23B19	G24B19	G25B19	G35B19
								G15B20	G15B70	G23B20	G24B20	G25B20	G35B20
		AA					G15B27	G15B77	G23B27	G24B27	G25B27	G35B27	
							G15B28	G15B78	G23B28	G24B28	G25B28	G35B28	
	Araba	Pompa				G05B11	G12B11	G15B21	G15B71	G23B21	G24B21	G25B21	G35B21
						G05B12	G12B12	G15B22	G15B72	G23B22	G24B22	G25B22	G35B22
						G05B15	G12B15	G15B29	G15B79	G23B29	G24B29	G25B29	G35B29
						G05B16	G12B16	G15B30	G15B80	G23B30	G24B30	G25B30	G35B30
								G15B23	G15B73	G23B23	G24B23	G25B23	G35B23
								G15B24	G15B74	G23B24	G24B24	G25B24	G35B24
		AA						G15B31	G15B81	G23B31	G24B31	G25B31	G35B31
								G15B32	G15B82	G23B32	G24B32	G25B32	G35B32

Not: Graco duraklamalı uygulamalarda en çok 20 devir/dakika, sürekli uygulamalarda ise en çok 12 devir/dakikayı tavsiye eder.

Merkur Körük Aksesuarları

Püskürtme Tabancaları

Daha fazla model numarası için püskürtme tabancası broşürüne bakın. Tüm tabancaların meme seçimi dahildir.

24C853	G15 Karbid Hava Destekli Püskürtme Tabancası
24C855	G40 Hava Destekli Püskürtme Tabancası
24C857	G40 RAC Hava Destekli Püskürtme Tabancası
XTR501	XTR-5 Havasız Püskürtme Tabancası
244573	PRO Xs4 AA Akıllı Elektrostatik Püskürtme Tabancası

Aksesuarlar

238926	Geri Basınç Regülatörü
102397	Akışkan Göstergesi 206 bar (20,6 MPa, 3000 psi)
238890	Akışkan Regülatörü
243340	Karıştırıcı Kova Kapağı - SST Malzemeyi 19 l (5 gal) kova içinde karıştırmak için kullanılır
222121	Akışkan Regülatörü, Paslanmaz Çelik Maksimum çalışma basıncı: 103 bar (10,3 MPa, 1500 psi) Regülatör aralığı: 10-83 bar (1-8,3 MPa, 150-1200 psi)
24A587	Pompa Çıkışı Akışkan Filtresi, Paslanmaz Çelik 60 meş (250 micron), 350 bar (25 MPa, 5000 psi)
256425	Akışkan Filtresi Boşaltma Valfi, Paslanmaz Çelik 350 bar (25 MPa, 5000 psi)
224458	Yedek Filtre Süzgeç Elemanı 2"li paket, 30 meş, SST
224459	Yedek Filtre Süzgeç Elemanı 2"li paket, 60 meş, SST
24A540	Hava basınç göstergesi muhafazaları 12 adet koruma 5 l tabaka
24B187	İkinci AA Tabanca Takımı Hava regülatörü ve basınç göstergesini içerir
239850	Isıtıcı 120 (v)

DataTrak

24A575	400 cc Hava Motorları için üst versiyon kiti
24A576	700 cc, 1200 cc ve 1800 cc Hava Motorları için üst versiyon kiti
24A592	Sadece devir sayıcılı Datatrak üst versiyon kiti

Emiş Hortumları

24A954	208 l (55 gal) Varil Emiş Hortumu ve Filtresi, 3/4 inç akışkan girişi
24B598	208 l (55 gal) Varil Emiş Hortumu ve Filtresi, 1 inç akışkan girişi
24B424	19 l (5 gal) Kovalar için PTFE Astarlı Emiş Hortumu ve Filtre, 3/4 inç giriş
24B425	19 l (5 gal) Kovalar için PTFE Astarlı Emiş Hortumu ve Filtre, 1 inç giriş

Tabanca Hortumları

256390	7,5 m (25 ft) Hava Hortumu
241812	7,5 m (25 ft) Akışkan Hortumu: 228 bar (3300 psi)
24A955	15 m (50 ft) Hava ve Akışkan Hortumu Grubu: 228 bar (3300 psi)
256389	15 m (50 ft) Hava Hortumu
24B562	15 m (50 ft) Akışkan Hortumu: 228 bar (3300 psi)
24A588	Hortum Klipsleri: 10"lu Paket

Talimat ve Parça Kılavuzları

312799	Merkur Körük Hava Destekli ve Havasız Püskürtücü Paketi
312798	Merkur Elektrostatik Püskürtücü Paketi
312795	Merkur Körük Pompa Tertibatı
312793	Merkur Körüklü Deplasman Pompası
312796	Merkur Hava Motoru

Glutton Körük Sipariş Bilgileri ve Aksesuarları

Teknik Özellikler

Oran	Glutton 4:1
Devir başına çıkış gücü	355 cc
Maksimum çalışma basıncı	28 bar (400 psi)
Maksimum hava giriş basıncı	7 bar (100 psi)
60 devir/dakika'da çıkış gücü	21,2 l/dk. (5,6 galon/dakika)
Pompa girişi	1,25 npt(f)
Pompa çıkışı	1 npt(f)
Pompa kılavuzu	307843

Pompa Yapı Malzemeleri

Malzeme	Contalar	Glutton 4:1
CS	Naylon	237008
CS	UHMWPE	220663
SST	Naylon	237011
SST	UHMWPE	220666

Aksesuarlar

206221	Glutton Duvar Kelepçesi
102969	Loctite® Yüksek Dayanımlı Mastik Piston milini dikmeye sabitlemek için
223319	Malzeme Tasarrufu 200 litrelik (55 gallon) Varile Geri Dönüş Takımı SST dönüş tüpü, SST burcu ve SST dirseği
208259	200 litrelik (55 Galon) Emiş Takımı Emiş hortumu (3/4 inç ID x 1,8 m (6 ft)), dirsek, ağız adaptörü, emiş tüpü, 3/4 npt(f) çıkış bağlantısı
204385	Sabit Montajlı Elevatör Varilleri değiştirirken pompayı yükseltmek ve alçaltmak için 237949 ve 237579 ile birlikte kullanılır
237949	Paslanmaz Çelik Varil Kapak Takımı 200 litre (55 gal) SST varil kapağı, karıştırıcı contası, erişim delik tapası ve bağlantıları içerir
237579	Varil kapağını yükseltmek ve alçaltmak için 204385 elevatörüne ait Hava Kontrol Takımı
222345	Hava Filtresi/Regülatör/Yağlama Takımı

Yedek Parçalar

220656	Hava Valfi ve Pilot Tamir Takımı
24C134	Piston Contaları ve Körük Takımı – UHMWPE
24C135	Piston Contaları ve Körük Takımı – Naylon
220658	Piston Conta Takımı – Üretan
221134	Karbid Bilya ve Koltuk Takımı (2'şer adet)
189432	Akışkan Pistonu – SST
686499	Akışkan Pistonu – Seramik



GRACO HAKKINDA

1926 yılında kurulan Graco, akışkan yönetim sistemleri ve bileşenleri alanında dünya lideridir. Graco ürünleri, ticari ve endüstriyel işletmelerde, araç yağlama işlemlerinde kullanılan birçok akışkanı ve viskoz malzemeyi taşır, ölçer, kontrol eder, dağıtımını yapar ve uygular.

Şirketin başarısı, teknolojik mükemmelliğe olan kararlı bağlılığına, dünya kalitesinde üretimine ve benzersiz müşteri hizmetlerine dayanmaktadır. Çalışılan nitelikli dağıtımıcılar ile Graco, geniş bir alanda akışkan kontrol çözümlerinde kalite standartlarını belirleyen sistemleri, ürünleri ve teknolojiyi sunar. Graco, son kat püskürtme, koruyucu kaplama, boya sirkülasyonu, yağlama, mastik ve yapıştırıcıları uygulama ekipmanları ile birlikte yapı sektörüne de güçlü ekipmanlar sağlar. Graco'nun devam eden akışkan yönetimi ve kontrolü sektörü yatırımları, küresel pazara yenilikçi çözümler sunmaya devam edecektir.

GRACO MERKEZLERİ

İLETİŞİM

POSTA ADRESİ
P.O. Box 1441
Minneapolis, MN 55440-1441
Tel: 612.623.6000
Faks: 612.623.6777

AMERİKA

MINNESOTA
Genel Merkez
Graco Inc.
88-11th Avenue N.E.
Minneapolis, MN 55413

AVRUPA

BELÇİKA
Avrupa Merkezi
Graco N.V.
Industrieterrein-Oude Bunders
Slakweidestraat 31
3630 Maasmechelen,
Belçika
Tel: 32.89.770.700
Faks: 32.89.770.777

ASYA PASİFİK

JAPONYA
Graco K.K.
1-27-12 Hayabuchi
Tsuzuki-ku
Yokohama City, Japan 2240025
Tel: 81.45.593.7300
Faks: 81.45.593.7301

ASYA PASİFİK

ÇİN
Graco Hong Kong Ltd.
Representative Office
Room 118 1st Floor
No.2 Xin Yuan Building
No.509 Cao Bao Road
Shanghai, P.R. Çin 200233
Tel: 86.21.649.50088
Faks: 86.21.649.50077

ASYA PASİFİK

KORE
Graco Korea Inc.
Choheung Bank Building
4th Floor #1599
Gwanyang-Dong, Dongan-Ku,
Anyang-Si, Gyunggi-Do,
Kore 431-060
Tel: 82(Korea).31.476.9400
Faks: 82(Korea).31.476.9801

Bu belgede yer alan tüm yazılı ve görsel veriler baskı sırasında mevcut en son ürün bilgilerini temel alır.
Graco önceden haber vermeden değişiklik yapma hakkını saklı tutar.

Graco ISO 9001 sertifikasına sahiptir.

AVRUPA
+32 89 770 700
FAKS +32 89 770 777
WWW.GRACO.BE