

Accessoires Finishing

Une gamme complète pour améliorer la qualité de votre production





Table des matières

Réservoirs sous pression

8 litres (2 gallons)	4
19 litres (5 gallons)	5
38 litres (10 gallons)	6
57 litres (15 gallons)	7
9,5 litres (2,5 gallons) Aluminium	8
Enveloppes intérieures de réservoirs	9

Agitateurs

Agitateurs de fût

Fût et réservoir de mélange	11
Agitateurs pour montage bord de fût	12
Agitateurs à pales pliables	13
Agitateurs Twistork™	14
Agitateur de fût avec réducteur pour produit haute viscosité	15
Agitateur de fût très résistant	16
Régulateur de vitesse pour agitateur	17
Remplacement des moteurs pneumatiques	18

Agitateurs de seau

Couvercle pour seau avec agitateur	19
----------------------------------------------	----

Kits agitateur

Agitateurs de réservoirs sous pression très résistants	20
------------------------------------------------------------------	----

Agitateurs électriques

Agitateurs électriques	21
----------------------------------	----

Autres agitateurs

Couvercles de fût	25
Système d'élevateur	26

Filtration et régulation d'air

Système de séchage par dessiccateur - 3 niveaux	28
Système de séchage par membrane - 3 niveaux	29
Unité de commande d'air	30
Filtres à air et coalesceurs de conduite d'air	31
Régulateurs d'air basse pression	32
Système de commande pneumatique	33
FRL: filtre, régulateur, lubrificateur	34
Lubrificateurs	35
Régulateurs	35

Régulateurs de pression

Régulateurs de pression de fluide Matrix	37
----------------------------------------------------	----

Régulateur de pression du fluide

Basse pression	38
Matériau composite léger basse pression	39
Débit de précision	40
Haute pression, résistant à la corrosion	41
Compact, haute pression, résistant à la corrosion	42
Haute pression	43

Régulateur de contre-pression du fluide (BPR)

Basse pression, résistant à la corrosion	44
Basse pression, compact	45
Pneumatique, résistant à la corrosion	46
Faible cisaillement, résistant à la corrosion	47
Basse pression	48
Haute pression	49

Régulateur de pistolet

Régulateur de pression du fluide monté sur pistolet	50
Limiteur de débit à réglage manuel fixe	51
Coupleurs rapides	52

Antipulsateurs

Haut débit

Antipulsateur haut débit	54
------------------------------------	----

En ligne

Antipulsateur en ligne	55
----------------------------------	----

Avec pilotage pneumatique

Antipulsateur avec pilotage pneumatique	56
---------------------------------------------------	----

Filtres

Filtre haute pression en acier inox	58
Filtre Alerte rouge haute pression	59
Filtre Alerte rouge basse pression	60
Logement de filtres à manches modèle 6	61
Éléments de filtres à manches modèle 6	62
Logements de filtres à manches modèle 12	63
Éléments de filtres à manches modèle 12	64

Flexibles, raccords, raccords tournants et manomètres

Flexibles et raccords	66
Flexibles et raccords	67
Flexibles et raccords	68
Raccordement acier inoxydable	69
Étanche à l'air et l'humidité	70
Raccords tournants haute pression	71
Vanne automatique de pistolet pulvérisateur	72
Clapets anti-retour	73
Soupape de décompression	74
Vannes à bille	75
Raccords tuyauterie	76
Raccords tournants de tuyauterie	77
Manomètres de fluide	78

Autres accessoires

Machine pour laver les pistolets standard	79
Machine pour laver les pistolets professionnelle	80
Kit Réchauffeur de produit	81
Kits d'aspiration	82
Prise de masse	83



Réservoirs sous pression



Conçus avec des revêtements de précision qui ralentissent les dépôts de contaminants. La canne d'aspiration ou la sortie basse du réservoir sous pression permettent différentes méthodes d'alimentation, et les membranes intérieures favorisent un nettoyage facile et sans tracas. Ils répondent également à nos exigences internes strictes qui vont au-delà des normes de l'industrie telles qu'ASME et FM.

Les réservoirs sous pression constituent un élément essentiel du système de finition et peuvent être utilisés dans un grand nombre d'applications, parmi lesquelles :

Systèmes de distribution de fluides pour la pulvérisation pneumatique ou l'alimentation d'autres équipements :

Ces systèmes fournissent une distribution sans à-coups, ultra-précise à basses pressions et des débits que l'on ne peut pas atteindre de manière fiable avec des pompes et autres équipements. Ces systèmes sont idéals pour les clients qui exigent une distribution de produit fiable, peu onéreuse et simple.

Réservoir étanche pour matériaux sensibles à l'humidité, ou corrosifs :

Stockez vos catalyseurs et autres matériaux sensibles à l'humidité dans nos réservoirs sous pression étanches, afin de protéger la qualité du produit. Les réservoirs sous pression sont idéals pour alimenter les doseurs 2K en résine ou catalyseur afin d'assurer une parfaite étanchéité.

Réservoir à vide :

Si vous devez supprimer l'air présent dans les matériaux pour un mélange de précision, les réservoirs sous pression Graco offrent une option de dégazage parfaite pour éliminer la formation de mousse sur votre matériau afin de réduire les défauts de surface et les piqûres.



Réservoirs sous pression

8 litres (2 gallons)

Réservoirs sous pression

- Homologation ASME pour s'assurer du respect des normes de sécurité
- La conception en acier inoxydable haute qualité est compatible avec de nombreux matériaux
- Utilisation pour l'alimentation de votre système de pulvérisation ou pour contenir des matériaux sensibles à l'humidité



236158

Informations de commande

Capacité	Hauteur cm	Poids kg	Modèles avec agitateurs		Modèles sans agitateurs	
			Basse pression (HVLP) Régulé à 1,05 bars (0,105 MPa, 15 psi)	Haute pression Régulé à 7 bars (0,7 MPa, 100 psi)	Basse pression (HVLP) Régulé à 1,05 bars (0,105 MPa, 15 psi)	Haute pression Régulé à 7 bars (0,7 MPa, 100 psi)
8 litres (2 gallons)	66,0 (26)	17 (38)	236156	236158		
8 litres (2 gallons)	65,5 (25,4)	14 (30)			236155	236157

Référence	Description
236086	Réservoir nu (pot, couvercle, joint d'étanchéité) uniquement
236676	Kit sortie basse
15D058	Enveloppe intérieure de réservoir (qté 20)
111381	Serre-joints en C de rechange
117572	Joint d'étanchéité en Santoprène standard
117575	Joint d'étanchéité en PTFE haut de gamme
236859	Ensemble agitateur

Le réservoir de 8 l (2 gallons) est équipé d'un agitateur grande vitesse avec pale à entraînement direct. Un nouveau kit optionnel de régulateur d'air pour pistolet (235042) peut être ajouté sur tous les réservoirs ci-dessus.

Manuel d'instructions : [308370](#).



Réservoirs sous pression

19 litres (5 gallons)

Réservoirs sous pression

- Homologation ASME pour s'assurer du respect des normes de sécurité
- La conception en acier inoxydable haute qualité est compatible avec de nombreux matériaux
- Utilisation pour l'alimentation de votre système de pulvérisation ou pour contenir des matériaux sensibles à l'humidité



236152

236149

Informations de commande

Capacité	Hauteur cm	Poids kg	Modèles avec agitateurs		Modèles sans agitateurs	
			Basse pression (HVLP) Régulé à 1,05 bars (0,105 MPa, 15 psi)	Haute pression Régulé à 7 bars (0,7 MPa, 100 psi)	Basse pression (HVLP) Régulé à 1,05 bars (0,105 MPa, 15 psi)	Haute pression Régulé à 7 bars (0,7 MPa, 100 psi)
19 litres (5 gallons)	77,5 (30,5 m)	34 (74)	236146	236152		
19 litres (5 gallons)	77,5 (30,5 m)	30 (65)			236143	236149

Référence	Description
236087	Réservoir nu (pot, couvercle, joint d'étanchéité) uniquement
244147	Réservoir (pot, couvercle, joint d'étanchéité, raccords, canne d'aspiration, enveloppe interne)
236677	Kit sortie basse
15D059	Enveloppe intérieure de réservoir (qté 20)
186517	Kit de pales en acier inoxydable
117571	Joint d'étanchéité en Santoprène standard
117574	Joint d'étanchéité en PTFE haut de gamme
236661	Ensemble agitateur

Un nouveau kit optionnel de régulateur d'air pour pistolet (235042) peut être ajouté sur tous les réservoirs ci-dessus. Tous les réservoirs sous pression 19, 38, 57 l (5, 10 et 15 gallons) sont équipés d'agitateurs avec réducteurs.

Manuel d'instruction : [308369](#).



Réservoirs sous pression

38 litres (10 gallons)

Réservoirs sous pression

- Homologation ASME pour s'assurer du respect des normes de sécurité
- La conception en acier inoxydable haute qualité est compatible avec de nombreux matériaux
- Utilisation pour l'alimentation de votre système de pulvérisation ou pour contenir des matériaux sensibles à l'humidité



236153

236150

Informations de commande

Capacité	Hauteur cm	Poids kg	Modèles avec agitateurs		Modèles sans agitateurs	
			Basse pression (HVLP) Régulé à 1,05 bars (0,105 MPa, 15 psi)	Haute pression Régulé à 7 bars (0,7 MPa, 100 psi)	Basse pression (HVLP) Régulé à 1,05 bars (0,105 MPa, 15 psi)	Haute pression Régulé à 7 bars (0,7 MPa, 100 psi)
38 litres (10 gallons)	88,0 (3,9)	39 (85)	236147	236153		
38 litres (10 gallons)	88,0 (3,9)	35 (76)			236144	236150

Référence	Description
236088	Réservoir nu (pot, couvercle, joint d'étanchéité) uniquement
244148	Réservoir (pot, couvercle, joint d'étanchéité, raccords, canne d'aspiration, enveloppe interne)
236677	Kit sortie basse
15D060	Enveloppe intérieure de réservoir (qté 20)
186517	Kit de pales en acier inoxydable
117571	Joint d'étanchéité en Santoprène standard
117574	Joint d'étanchéité en PTFE haut de gamme
236662	Ensemble agitateur

Un nouveau kit optionnel de régulateur d'air pour pistolet (235042) peut être ajouté sur tous les réservoirs ci-dessus. Tous les réservoirs sous pression 19, 38, 57 l (5, 10 et 15 gallons) sont équipés d'agitateurs avec réducteurs.

Manuel d'instruction : [308369](#).



Réservoirs sous pression

57 litres (15 gallons)

Réservoirs sous pression

- Homologation ASME pour s'assurer du respect des normes de sécurité
- La conception en acier inoxydable haute qualité est compatible avec de nombreux matériaux
- Utilisation pour l'alimentation de votre système de pulvérisation ou pour contenir des matériaux sensibles à l'humidité



Informations de commande

Capacité	Hauteur cm	Poids kg	Modèles avec agitateurs		Modèles sans agitateurs	
			Basse pression (HVLP) Régulé à 1,05 bars (0,105 MPa, 15 psi)	Haute pression Régulé à 7 bars (0,7 MPa, 100 psi)	Basse pression (HVLP) Régulé à 1,05 bars (0,105 MPa, 15 psi)	Haute pression Régulé à 7 bars (0,7 MPa, 100 psi)
57 litres (15 gallons)	113,2 (44,6)	46 (101)	236148	236154		
57 litres (15 gallons)	113,2 (44,6)	42 (92)			236145	236151

Référence	Description
236089	Réservoir nu (pot, couvercle, joint d'étanchéité) uniquement
244149	Réservoir (pot, couvercle, joint d'étanchéité, raccords, canne d'aspiration, enveloppe interne)
236677	Kit sortie basse
15D060	Enveloppe intérieure de réservoir (qté 20)
186517	Kit de pales en acier inoxydable
117571	Joint d'étanchéité en Santoprène standard
117574	Joint d'étanchéité en PTFE haut de gamme
236663	Ensemble agitateur

Un nouveau kit optionnel de régulateur d'air pour pistolet (235042) peut être ajouté sur tous les réservoirs ci-dessus. Tous les réservoirs sous pression 19, 38, 57 l (5, 10 et 15 gallons) sont équipés d'agitateurs avec réducteurs.

Manuel d'instruction : [308369](#).



Réservoirs sous pression

9,5 litres (2,5 gallons) Aluminium

Réservoirs sous pression

- Réservoir en aluminium peint, idéal pour les adhésifs et autres revêtements
- Option de régulateur simple ou double pour une distribution de fluide sans à-coups
- Poignée intégrée pour des mouvements aisés



223833

Informations de commande

Référence	Description	Réservoir Capacité	Pression maximum de service	Réglage de la soupape de décharge	Entrée de fluide	Sortie de fluide	Construction	Entrée d'air	Taille (H x l) cm
171226	Réservoir sous pression 2-1/2 gallons	9,5 litres (2,5 gallons)	3,5 bars (0,35 MPa, 50 psi)	3,5 bars (0,35 MPa, 50 psi)	1/4 npt (m)	3/8 npsm (m)	Aluminium, laiton, acier, Buna-N	1/4 npt (m)	53 x 286 (21 x 11-1/4)
223833	Réservoir sous pression 2-1/2 gallons avec doubles régulateurs	9,5 litres (2,5 gallons)	3,5 bars (0,35 MPa, 50 psi)	3,5 bars (0,35 MPa, 50 psi)	1/4 npt (m)	3/8 npsm (m)	Aluminium, laiton, acier, Buna-N	1/4 npt (m)	53 x 286 (21 x 11-1/4)

Manuel d'instruction : [307133](#)



Réservoirs sous pression

Enveloppes intérieures de réservoirs

Réservoirs sous pression

- Le matériau antistatique robuste résiste aux coupures et aux déchirures pour une manipulation sûre et nette
- Réduit le temps de nettoyage et maintient les matériaux séparés
- Réduit le temps de préparation entre deux travaux



Informations de commande

Référence	Description
15D058	Enveloppes intérieures de réservoirs sous pression 9 l (2 gal.), 20 unités
15D059	Enveloppes intérieures de réservoirs sous pression 19 l (5 gal.), 20 unités
15D060	Enveloppes intérieures de réservoirs sous pression 45 l (10 gal.), 20 unités
112077	Enveloppes intérieures de réservoirs sous pression 11 l (2,5 gal.), 5 unités
112078	Enveloppes intérieures de réservoirs sous pression 11 l (2,5 gal.), 25 unités



Agitateurs



Première étape : le mélange !

Si le produit n'est pas correctement mélangé, il n'atteindra jamais des conditions de rendement optimales malgré un pompage, un dosage et des pistolets de pulvérisation de la plus haute qualité.

Graco offre une gamme complète de solutions de mélange de haute qualité pour différents matériaux et récipients. Notre **régulateur de vitesse pour agitateur** garantit le contrôle de votre processus de mélange afin d'éliminer le cisaillement de la peinture, la formation de mousse et une consommation inutile d'air comprimé.

Notre équipement de mélange vous garantit un démarrage réussi dès la première étape.





Agitateurs

Fût et réservoir de mélange



Agitateurs de fût

- Les agitateurs se fixent directement sur le réservoir de mélange ou les couvercles de fût
- La double hélice assure un mélange intégral et efficace
- Bouton de réglage facile pour ajuster précisément la vitesse de l'agitateur en fonction de paramètres de mélange idéaux



207199

Informations de commande

Référence	Description	Entraînement	HP	Longueur cm	Matériau	Manuel
206758	Double hélice ronde ; se fixe sur le couvercle	Air	1/2	79,3 (31,25)	CS	306840
207199	Contient : une bonde 50,8 mm (2 po.) NPSM pour couvercle 206758 210 litres (55 gallons)	Air	1/2	79,3 (31,25)	CS (couvercle inox)	306938
207953	Double hélice ronde (3 pales chacune)	Air	3/4	73,6 (29)	CS	306840
222698*	Hélice simple ronde incluse	Air	1/2	79,3 (31,25)	Acier inox	306840
206760	Double hélice ronde	Air	1,5	84,4 (33,25)	CS, Aluminium	306840

* Compatible avec produits à base d'eau

Référence	Description
190192	Joint d'étanchéité du couvercle de l'agitateur



Agitateurs

Agitateurs pour montage bord de fût

Agitateurs de fût

- Agitateur monté avec pince pour le fixer directement sur le fût
- Angle d'arbre réglable pour réduire le vortex de mélange et la présence d'air
- La double hélice assure un mélange intégral et efficace
- Bouton de réglage facile pour ajuster précisément la vitesse de l'agitateur en fonction de paramètres de mélange idéaux



225831



(sauf
225883)

Informations de commande

Référence	Description	Entraînement	HP	Longueur cm	Matériau	Manuel
225883	Double hélice ronde incluse ; fût ouvert	Air	2-1/2	105,4 (41,5)	CS, fer, aluminium	306426
225831	Double hélice ronde incluse ; fût ouvert	Air	1	105,4 (41,5)	CS, aluminium, fer ductile, bronze	306358



Agitateurs

Agitateurs à pales pliables

Agitateurs de fût

- Matériaux résistant à la corrosion
- Filetages pour bonde de fût en 38,1 mm (1,5 po.) ou 50,8 mm (2 po.)
- Inclut un adaptateur à angle, réduit le mélange au vortex et permet un montage excentré
- Configuration personnalisable en ajustant la hauteur de pale ou en ajoutant des pales supplémentaires
- Les pales pliables passent à travers la bonde de fût et s'étendent pendant la rotation pour un mélange efficace



24C728

Informations de commande

Référence	Description	Entraînement	HP	Entrée d'air max. en bars (psi)	Vitesse max. recommandée	Construction
24C728	Agitateur pneumatique monté sur bonde, à pales pliables, faible viscosité	Air	1	7 (100)	500 tr/mn	Acier inox 303, 18-8 et 304
24C729	Agitateur pneumatique monté sur bonde, à pales pliables, haute viscosité	Air	1,75	7 (100)	500 tr/mn	Acier inox 303, 18-8 et 304

Manuel d'instructions : [313643](#)



Agitateurs

Agitateurs Twistork™

Agitateurs de fût

- La pale à hélice mélange efficacement les matériaux de viscosité supérieure
- Se fixe directement sur une bonde de fût de 50,8 mm (2 po.)
- Options de matériau en acier inoxydable ou acier carbone
- Ce modèle avec aspiration permet un transfert de matériau via l'axe de l'agitateur
- L'entraînement d'agitateur étanche empêche la contamination et l'évaporation du matériau
- Agrément ATEX pour sites dangereux



236629



Informations de commande

Référence	Description	Entraînement	HP	Longueur cm	Matériau	Manuel
• 224854	Twistork, sans aspiration	Air	1-1/2	95 (37,25)	CS	308175
• 235534	Twistork, sans aspiration	Air	1-1/2	95 (37,25)	Inox 304	308175
• 236629*	Twistork, modèle d'aspiration standard	Air	3/4	121 (7,5*)	Inox 304	308345

* Modèles pour fûts ajustables en profondeur de 80 cm à 90,1 cm (31-1/2 po. à 35-1/2 po.)

Tuyau d'aspiration conçu pour fond de fût.

- Compatible avec produits à base d'eau



Agitateurs

Agitateur de fût avec réducteur pour produit haute viscosité



Agitateurs de fût

- Matériaux résistants à la corrosion pour une qualité élevée et une grande longévité
- La boîte de vitesses hermétique empêche la contamination des matériaux, ce qui est fréquent avec les unités remplies d'huile
- S'installe facilement sur les agitateurs
- Se fixe directement sur la bonde de fût, option en 38,1 mm (1,5 po.) ou 50,8 mm (2 po.)
- Inclut des adaptateurs d'arbre en 3/8, en 7/16, en 1/2 et en 5/8, compatibles avec plusieurs styles
- Agrément ATEX pour sites dangereux



24C293

Informations de commande

Référence	Description	Rapport de démultiplication du décélérateur	Entrée d'air max. en bars (psi)	Vitesse max. recommandée	Construction
24C293	Modèle de bonde 38,1 mm (1,5 po.) Contient un entraînement d'agitateur très résistant, ainsi que 2 adaptateurs pour 4 tailles d'arbre différentes (9,53 mm, 11,11 mm, 12,7 mm, 15,87 mm - 3/8, 7/16, 1/2 et 5/8 po.)	24:1	7 (100)	100 tr/mn	Inox 303
24C522	Modèle de bonde 50,8 mm (2 po.) Contient un entraînement d'agitateur très résistant, ainsi que 2 adaptateurs pour 4 tailles d'arbre différentes (9,53 mm, 11,11 mm, 12,7 mm, 15,87 mm - 3/8, 7/16, 1/2 et 5/8 po.)	24:1	7 (100)	100 tr/mn	Inox 303
16A521	Adaptateur pour bonde 38,1 mm (1,5 po.)				
16A754	Adaptateur pour bonde 50,8 mm (2 po.)				
16H554	Adaptateur d'arbre 9,53 mm et 11,11 mm (3/8 et 7/16 po.)				
16H555	Adaptateur d'arbre 12,7 mm et 15,87 mm (1/2 et 5/8 po.)				

* Compatible avec produits à base d'eau

Manuel d'instructions : [308609](#)



Agitateurs

Agitateur de fût très résistant



Agitateurs de fût

- La boîte de vitesses très résistante mélange des matériaux de haute viscosité
- La boîte de vitesses hermétique et sans huile empêche la contamination du matériau
- Agitateur et couvercle en acier inoxydable résistants à la corrosion et compatibles avec des produits à base d'eau
- Les doubles pales mélangent parfaitement les matériaux de finition
- L'option d'aspiration permet un transfert de matériau via l'arbre de l'agitateur
- Orifice d'accès pour faciliter l'échantillonnage et l'inspection du matériau en cours de fonctionnement



231414

Informations de commande

Référence	Description	Entraînement	HP	Longueur cm	Matériau	Manuel
• 231414	Agitateur à réducteur très résistant, avec élévateur, couvercle de fût et kit d'aspiration	Air	1/2	81,25 (32)	Acier inox	308609
• 231413	Similaire au 231414, mais sans capacité d'aspiration	Air	1/2	81,25 (32)	Acier inox	308609
• 238157	Agitateur à réducteur très résistant	Air	1/2	81,25 (32)	Acier inox	308609
• 240209	Similaire au 238157, avec kit d'aspiration	Air	1/2	81,25 (32)	Acier inox	308609
• 238250	Kit tuyau d'aspiration ; convient à l'agitateur 238157			109 (43)	Acier inox	308609

- Compatible avec produits à base d'eau



Agitateurs

Régulateur de vitesse pour agitateur

Agitateurs de fût

- Fournit un contrôle de vitesse en boucle fermée pour les agitateurs
- Le réglage de la vitesse reste constant même lorsque la viscosité ou les niveaux du fût varient
- S'installe en quelques minutes
- Empêche l'agitation excessive des matériaux sensibles au cisaillement et la formation de mousse sur les matériaux à base d'eau
- Prolonge la durée de vie de l'agitateur en empêchant une vitesse excessive de l'agitateur
- Diminue les dépenses énergétiques en réduisant la consommation d'air



24G621

Informations de commande

Référence	Description
24G621	Régulateur de vitesse pour agitateur

Agitateurs Graco compatibles

24C821, 24C524, 24C520, 240209,
231414, 222698, 207199, 204995,
24C729, 24C523, 24C519, 238157,
231413, 210068, 206760, 204482,
24C728, 24C522, 24C293, 236629,
225831, 210067, 206758, 203711

Moteurs pneumatiques Graco compatibles

101140, 16A871, 101388, 111310

Manuel d'instructions : [3A1315](#)



Agitateurs

Remplacement des moteurs pneumatiques

Agitateurs de fût

- Les moteurs pneumatiques de rechange donneront un souffle nouveau à vos agitateurs existants
- Reportez-vous au tableau ci-dessous pour vérifier la compatibilité
- Sélection et installation faciles



101140

Informations de commande

Moteur pneumatique Référence	Agitateur compatible Référence
101140	203711, 204482, 204995, 206219, 206758, 207953, 210067, 210068, 222698, 236097, 236629, 238157, 238859, 238860, 240209, 962947, 24C293, 24C522
162425	236146, 236147, 236148, 236152, 236153, 236154, 236661, 236662, 236663
111310	224854, 235534, 24C729
101687	224571, 224572
101388	206706, 225831



Agitateurs

Couvercle pour seau avec agitateur

Agitateurs de seau

- Poignées de levage pour faciliter les déplacements et changements de couleurs
- Verrou de fermeture pour sécuriser le couvercle et réduire les déversements
- Idéal pour les pompes à fixation murale ou les ensembles de pulvérisation



Informations de commande

Référence	Description	Entraînement	HP	Longueur cm	Matériau	Manuel	Remarques
• 222695	Hélice ronde	Air	1/4	33,6 (13,25)	Acier inox	307968	Agitateur et flexible 224571
• 204536	Hélice ronde (3 pales)	Air	1/4	33,6 (13,25)	Acier inox	306565	Agitateur et tuyau métallique 224571
• 226086	Couvercle de seau, hélice ronde	Air	1/4	33,6 (13,25)	CS	306670	Agitateur et couvercle de seau CS 224571
• 243340	Couvercle de seau et agitateur en acier inox	Air	1/4	33,6 (13,25)	Acier inox	306565	Agitateur et couvercle de seau inox 224571
• 245081	Kit agitateur de seau inox pour ensembles TRITON	Air	1/2	33,6 (13,25)	Acier inox	309305	
• 245895	Couvercle de seau et agitateur en acier inox	Air	1/4	33,6 (13,25)	CS	306565	
• 224572	Hélice ronde simple (3 pales)	Air	1/4	43,8 (17,25)	Acier inox	306565	

- Compatible avec produits à base d'eau



Agitateurs

Agitateurs de réservoirs sous pression très résistants



Kits agitateur

- 20:1 engrenage à réduction pour mélanger les matériaux de haute viscosité, même à faible vitesse
- Arbre d'agitateur étanche pour empêcher les fuites d'air et la contamination
- Chicane et support intégrés pour un mélange efficace
- Compatible avec les réservoirs sous pression Graco



236661

Informations de commande

Référence	Description	Entraînement	HP	Longueur cm	Matériau	Manuel
• 236661	19 litres (5 gallons), avec réducteur de vitesse	Air	1/2	38 (15)	Acier inox 304/316	308371
• 236662	38 litres (10 gallons), avec réducteur de vitesse	Air	1/2	53 (20,75)	Acier inox 304/316	308371
• 236663	57 litres (15 gallons), avec réducteur de vitesse	Air	1/2	79 (31)	Acier inox 304/316	308371

- Compatible avec produits à base d'eau

À n'utiliser que sur les réservoirs sous pression Graco de 5, 10 et 15 gallons ASME



Agitateurs

Agitateurs électriques

- Un mélange à faible cisaillement garantit une dispersion uniforme des particules sans dégradation du matériau
- Compatible avec des matériaux à base d'eau et à base de solvants
- La boîte de vitesses étanche élimine le besoin de maintenance
- Le joint d'arbre sans lubrification empêche le solvant d'attaquer les roulements et la boîte de vitesses de l'agitateur
- Le moteur efficace permet un mélange d'un rendement supérieur tout en réduisant la consommation d'énergie
- Conçus spécialement pour répondre aux exigences élevées du marché de la finition industrielle
- Moteur à alimentation par onduleur pour un réglage progressif de la vitesse via un entraînement à fréquence variable (VFD)

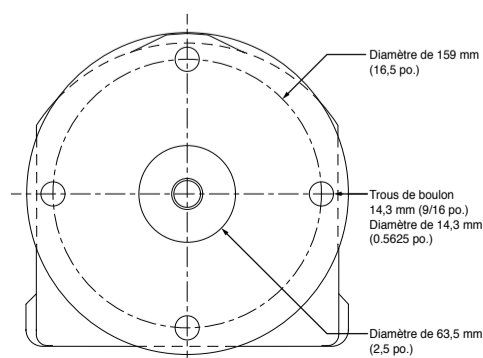


Numéro de matériau [310500](#)

Spécifications de montage

Système LSA 200		Système LSA 220		Système LSA 300	
Moteur électrique	triphasé, classe 1, groupe D Antidéflagrant	Moteur électrique	triphasé, classe 1, groupe D Antidéflagrant	Moteur électrique	triphasé, classe 1, groupe D Antidéflagrant
Réducteur	5:1	Réducteur	6:3:1	Réducteur	6:3:1
Alimentation	0,25 CV	Alimentation	0,25 CV	Alimentation	0,25 CV
Vitesse	1750 tr/mn	Vitesse	1750 tr/mn	Vitesse	900 tr/mn
Débit	350 tr/mn	Débit	280 tr/mn	Débit	140 tr/mn
Électrique	230/460 volt	Électrique	230/460 volt	Électrique	230/460 volt
Consommation électrique à 460 volt	0,58 A	Consommation électrique à 460 volt	0,58 A	Consommation électrique à 460 volt	0,58 A
Construction : Arbre et turbine Plaque de montage	Inox 316 revêtu d'un dépôt de nickel chimique	Construction : Arbre et turbine Plaque de montage	Inox 316 revêtu d'un dépôt de nickel chimique	Construction : Arbre et turbine Plaque de montage	Inox 316 revêtu d'un dépôt de nickel chimique
Diamètre d'arbre	16 mm	Diamètre d'arbre	16 mm	Diamètre d'arbre	20 mm

Modèle de boulon



La section Agitateurs électriques continue sur les 3 pages suivantes



Agitateurs

Commandez votre Agitateur électrique en 3 étapes simples !



Guide des tailles

Utilisez le volume et la viscosité pour déterminer le modèle et le diamètre de pale.

LSA 200

Réservoir Volume	Viscosité produit (cps)	Diamètre de pale recommandé
300-400 l (80-120 gallons)	< 100	193 mm
	100 - 200	224 mm
	200 - 350	254 mm
450-600 l (120-160 gallons)	< 100	224 mm
	100 - 200	254 mm
600-750 l (160-200 gallons)	< 100	254 mm

LSA 220

Réservoir Volume	Viscosité produit (cps)	Diamètre de pale recommandé
490-600 l (130-160 gallons)	< 100	254 mm
	100 - 200	284 mm
	200 - 350	299 mm
600-750 l (160-200 gallons)	< 100	284 mm
	100 - 200	299 mm
750-1100 l (200-300 gallons)	< 100	325 mm

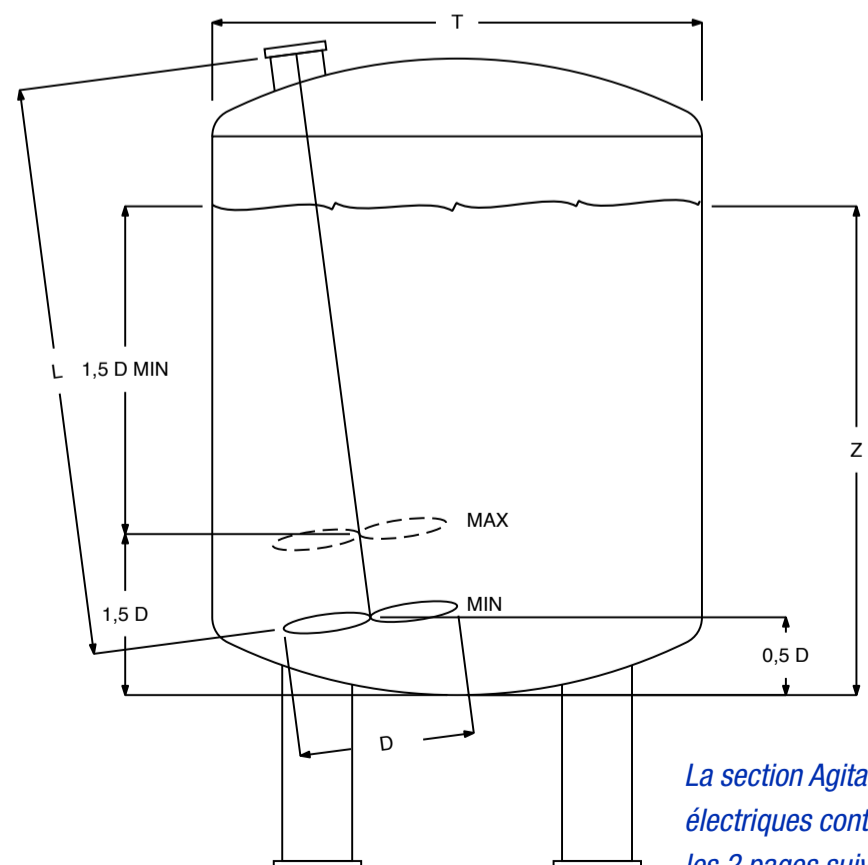
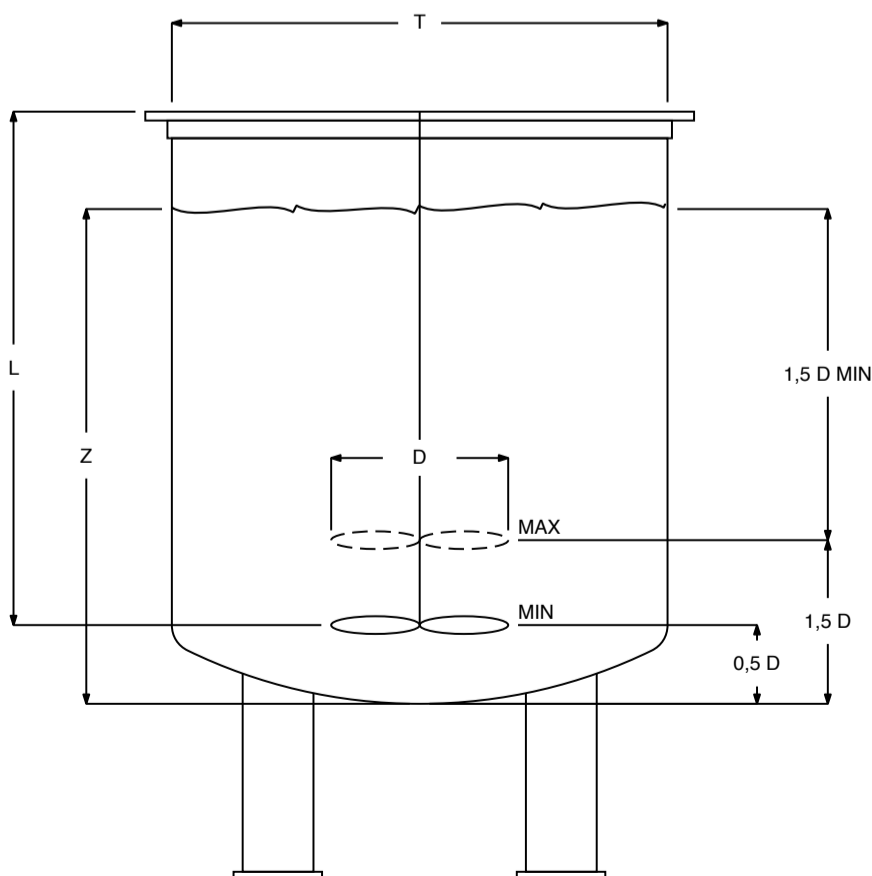
LSA 300

Réservoir Volume	Viscosité produit (cps)	Diamètre de pale recommandé
750-1100 l (200-300 gallons)	< 100	396 mm
	100 - 200	432 mm
	200 - 350	457 mm
1100-1500 l (300-400 gallons)	< 100	457 mm
	100 - 200	483 mm
1500-1900 l (400-500 gallons)	< 100	483 mm



Dimensions du réservoir

Utilisez les schémas représentant la dimension du réservoir et le diamètre de pale pour déterminer la longueur d'arbre. Si Z/T dépasse 1,2, envisagez l'utilisation d'hélices doubles.



La section Agitateurs électriques continue sur les 2 pages suivantes

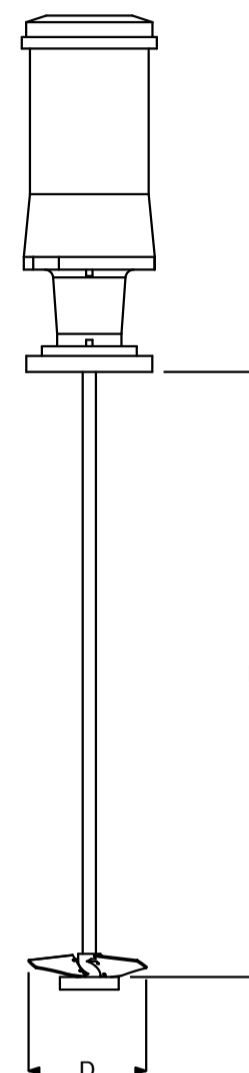


Agitateurs

ÉTAPE 3 Informations de commande

Sélectionnez votre numéro de pièce en fonction des modèle, diamètre de pale et longueur d'arbre.

Numéro d'assemblage	Référence de moteur	Référence d'arbre	Longueur d'arbre « L »		Référence d'arbre	Diamètre pale « D »		Référence de pale
			longueur	mm		longueur	mm	
922000	200E	516556	29	737	516910	7,6	193	515770
922005	200E	516556	30	762	516911	7,6	193	515770
922203	200E	516556	31	787	516912	7,6	193	515770
922016	200E	516556	32	813	516913	7,6	193	515770
922022	200E	516556	33	838	516914	7,6	193	515770
922025	200E	516556	34	864	516915	7,6	193	515770
922028	200E	516556	35	889	516916	7,6	193	515770
922032	200E	516556	36	914	516917	7,6	193	515770
922198	200E	516556	29	737	516910	8,8	224	515771
922006	200E	516556	30	762	516911	8,8	224	515771
922010	200E	516556	31	787	516912	8,8	224	515771
922205	200E	516556	32	813	516913	8,8	224	515771
962686	200E	516556	33	838	516914	8,8	224	515771
922208	200E	516556	34	864	516915	8,8	224	515771
922029	200E	516556	35	889	516916	8,8	224	515771
922033	200E	516556	36	914	516917	8,8	224	515771
922001	200E	516556	29	737	516910	10	254	515772
922036	220E	516556	29	737	516910	10	254	515772
922200	200E	516556	30	762	516911	10	254	515772
962553	220E	516556	30	762	516911	10	254	515772
922011	200E	516556	31	787	516912	10	254	515772
922047	220E	516556	31	787	516912	10	254	515772
922017	200E	516556	32	813	516913	10	254	515772
922231	220E	516556	32	813	516913	10	254	515772
922023	200E	516556	33	838	516914	10	254	515772
922059	220E	516556	33	838	516914	10	254	515772
922209	200E	516556	34	864	516915	10	254	515772
962764	220E	516556	34	864	516915	10	254	515772
922210	200E	516556	35	889	516916	10	254	515772
962841	220E	516556	35	889	516916	10	254	515772
922253	220E	516556	36	914	516917	10	254	515772
922002	200E	516556	29	737	516910	11,2	284	515773
922037	220E	516556	29	737	516910	11,2	284	515773
922007	200E	516556	30	762	516911	11,2	284	515773
922043	220E	516556	30	762	516911	11,2	284	515773
922012	200E	516556	31	787	516912	11,2	284	515773
922048	220E	516556	31	787	516912	11,2	284	515773
922206	200E	516556	32	813	516913	11,2	284	515773
962674	220E	516556	33	838	516914	11,2	284	515773
922243	220E	516556	34	864	516915	11,2	284	515773
922249	220E	516556	35	889	516916	11,2	284	515773
962642	220E	516556	36	914	516917	11,2	284	515773
922213	220E	516556	29	737	516910	11,8	300	515774
922219	220E	516556	30	762	516911	11,8	300	515774
922225	220E	516556	31	787	516912	11,8	300	515774
922232	220E	516556	32	813	516913	11,8	300	515774
922238	220E	516556	33	838	516914	11,8	300	515774
922244	220E	516556	34	864	516915	11,8	300	515774
922250	220E	516556	35	889	516916	11,8	300	515774
922254	220E	516556	36	914	516917	11,8	300	515774
922214	220E	516556	29	737	516910	12,8	325	515775
922220	220E	516556	30	762	516911	12,8	325	515775
922226	220E	516556	31	787	516912	12,8	325	515775
922233	220E	516556	32	813	516913	12,8	325	515775
922239	220E	516556	33	838	516914	12,8	325	515775
922245	220E	516556	34	864	516915	12,8	325	515775
922215	220E	516556	29	737	516910	13,6	345	515776
922221	220E	516556	30	762	516911	13,6	345	515776
922227	220E	516556	31	787	516912	13,6	345	515776
922234	220E	516556	32	813	516913	13,6	345	515776
922080	300E	516228	34	864	516915	15,1	384	51A018
922085	300E	516228	34	864	516915	15,1	384	51A018



La section Agitateurs électriques continue sur la page suivante

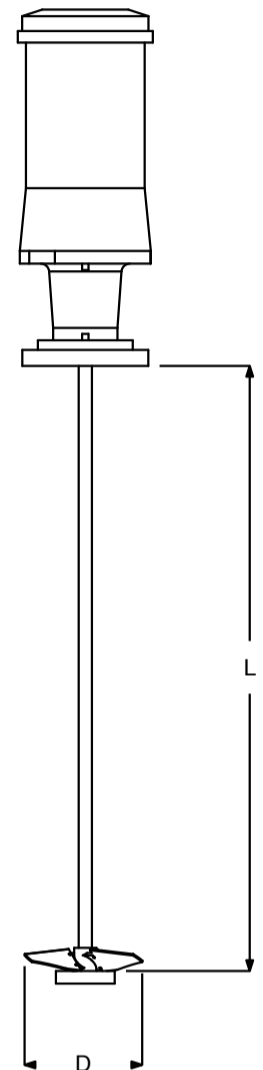


Agitateurs

Informations de commande (suite)

Sélectionnez votre numéro de pièce en fonction des modèle, diamètre de pale et longueur d'arbre.

Numéro d'assemblage	Référence de moteur	Référence d'arbre	Longueur d'arbre « L »		Référence d'arbre	Diamètre pale « D »		Référence de pale
			longueur	mm		longueur	mm	
922090	300E	516228	35	889	516916	15,1	384	51A018
962742	300E	516228	36	914	516920	15,1	384	51A018
922107	300E	516228	37	940	516921	15,1	384	51A018
922116	300E	516228	38	965	516922	15,1	384	51A018
922126	300E	516228	39	991	516923	15,1	384	51A018
922135	300E	516228	40	1016	516924	15,1	384	51A018
922145	300E	516228	41	1041	516925	15,1	384	51A018
96A272	300E	516228	42	1067	516926	15,1	384	51A018
962795	300E	516228	43	1092	516927	15,1	384	51A018
922169	300E	516228	44	1118	516928	15,1	384	51A018
922179	300E	516228	45	1143	516929	15,1	384	51A018
962828	300E	516228	46	1168	516930	15,1	384	51A018
922081	300E	516228	34	864	516915	15,6	396	515777
922091	300E	516228	35	889	516916	15,6	396	515777
922100	300E	516228	36	914	516920	15,6	396	515777
962715	300E	516228	37	940	516921	15,6	396	515777
922117	300E	516228	38	965	516922	15,6	396	515777
922127	300E	516228	39	991	516923	15,6	396	515777
922136	300E	516228	40	1016	516924	15,6	396	515777
922146	300E	516228	41	1041	516925	15,6	396	515777
962730	300E	516228	42	1067	516926	15,6	396	515777
922161	300E	516228	43	1092	516927	15,6	396	515777
922170	300E	516228	44	1118	516928	15,6	396	515777
922180	300E	516228	45	1143	516929	15,6	396	515777
922189	300E	516228	46	1168	516930	15,6	396	515777
922082	300E	516228	34	864	516915	17	432	515778
922092	300E	516228	35	889	516916	17	432	515778
962568	300E	516228	36	914	516920	17	432	515778
922108	300E	516228	37	940	516921	17	432	515778
922118	300E	516228	38	965	516922	17	432	515778
922128	300E	516228	39	991	516923	17	432	515778
922137	300E	516228	40	1016	516924	17	432	515778
922147	300E	516228	41	1041	516925	17	432	515778
962731	300E	516228	42	1067	516926	17	432	515778
922162	300E	516228	43	1092	516927	17	432	515778
922171	300E	516228	44	1118	516928	17	432	515778
922181	300E	516228	45	1143	516929	17	432	515778
922190	300E	516228	46	1168	516930	17	432	515778
922083	300E	516228	34	864	516915	18	457	515779
922093	300E	516228	35	889	516916	18	457	515779
922101	300E	516228	36	914	516920	18	457	515779
922109	300E	516228	37	940	516921	18	457	515779
922119	300E	516228	38	965	516922	18	457	515779
922129	300E	516228	39	991	516923	18	457	515779
922138	300E	516228	40	1016	516924	18	457	515779
922148	300E	516228	41	1041	516925	18	457	515779
922155	300E	516228	42	1067	516926	18	457	515779
922163	300E	516228	43	1092	516927	18	457	515779
922172	300E	516228	44	1118	516928	18	457	515779
922182	300E	516228	45	1143	516929	18	457	515779
922191	300E	516228	46	1168	516930	18	457	515779
922084	300E	516228	34	864	516915	19	483	515780
922094	300E	516228	35	889	516916	19	483	515780
922102	300E	516228	36	914	516920	19	483	515780
922110	300E	516228	37	940	516921	19	483	515780
922120	300E	516228	38	965	516922	19	483	515780
922130	300E	516228	39	991	516923	19	483	515780
922139	300E	516228	40	1016	516924	19	483	515780
922149	300E	516228	41	1041	516925	19	483	515780
922156	300E	516228	42	1067	516926	19	483	515780
922164	300E	516228	43	1092	516927	19	483	515780
922173	300E	516228	44	1118	516928	19	483	515780
922183	300E	516228	45	1143	516929	19	483	515780
922192	300E	516228	46	1168	516930	19	483	515780





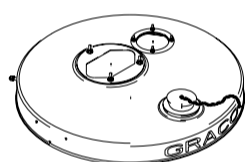
Agitateurs

Couvercles de fût

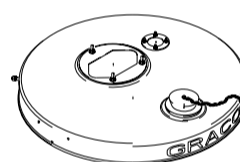
- Intégrez sur le couvercle votre pompe, l'agitateur, le système d'élévateur et les autres accessoires
- De nombreuses options de montage et configurations possibles
- Hublot d'inspection pour un contrôle net et simple
- La construction en acier inoxydable est compatible avec des matériaux catalyseurs, des produits à base d'eau et d'autres matériaux de finition
- Créez des solutions personnalisées à partir d'un couvercle nu (238008)



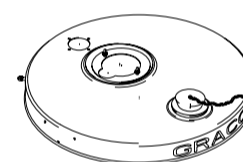
237307



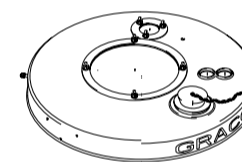
237306



237307



237308



237309

Informations de commande

Référence	Support de pompe Graco	Caractéristiques	Matériau	Manuel
• 237306	President, Monark, Standard et Fast-Flo	Couvercle avec hublot d'inspection, boulons, écrous et joints d'étanchéité inclus. Convient à l'agitateur 206758 et au tuyau d'aspiration 206266.	Inox 304	308466
• 237307	President et Monark	Couvercle avec hublot d'inspection, boulons, écrous et joints d'étanchéité inclus. Convient aux agitateurs 204995 et 203711.	Inox 304	308466
• 237308	President (montage avec deux boulons)	Couvercle avec hublot d'inspection, boulons, écrous et joints d'étanchéité inclus. Convient aux agitateurs 204995, 206219 et au filtre 214724.	Inox 304	308466
• 237309	King, Bulldog, Senator et President	Couvercle avec hublot d'inspection, boulons, écrous et joints d'étanchéité inclus. Convient à l'agitateur 205715 et au régulateur pneumatique 207651 (King), et au régulateur pneumatique 205712 (Bulldog).	Inox 304	308466
• 237949	Glutton	Équipé d'un hublot d'inspection, d'un orifice pour agitateur, d'orifices pour tuyau de retour, de trous de boulon Glutton et d'un orifice pour tuyau d'aspiration.	Inox 304	308466
• 238008	La plupart des pompes Graco à l'exception de Premier	N'est équipé que d'un hublot d'inspection. Aucun autre orifice. Trous percés supplémentaires pour répondre à des applications particulières.	Inox 304	308466
• 190206	La plupart des pompes Graco à l'exception de Premier	Couvercle d'obturation sans trous. Inox calibre 12 très résistant. Non passivé.	Inox 304	308466
• 238283	Convient à l'agitateur 238157	Hublot d'inspection, orifice de retour et trous de fixation pour agitateur inclus.	Inox 304	308609

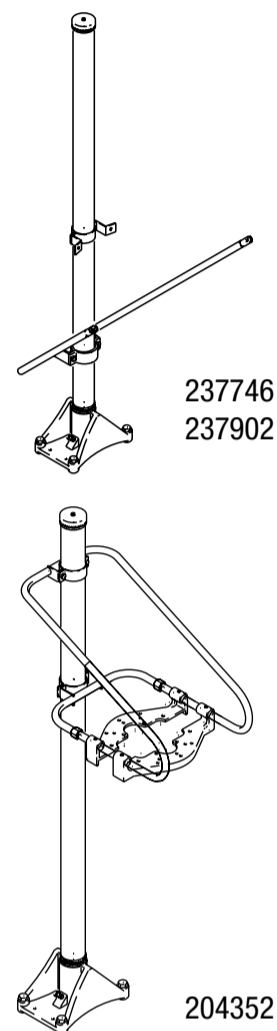
- Compatible avec produits à base d'eau



Agitateurs

Système d'élévateur

- Soulève et abaisse, en toute simplicité et en toute sécurité, les pompes et agitateurs montés sur couvercle
- Comprend le système de levage, le régulateur d'air haut/bas et le support du couvercle (couvercle non inclus)
- Se fixe directement sur le sol ou sur une plaque (205339)



Informations de commande

Référence	Caractéristiques	Matériau	Manuel
237746	Élévateur 204385, vanne de régulation d'air 237579, socle fixé au sol et support du couvercle de fût 237578 inclus.	Acier	306287
204352	Élévateur 204385 et support 204510 inclus.	Acier	306568
207561	Commande vers le haut/bas de l'élévateur		306287
204385	Élévateur sur base fixe uniquement.	Acier	306287



Filtration et régulation d'air

Système de séchage par dessiccateur - 3 niveaux

Systemes de préparation d'air

- Assure l'alimentation de l'équipement en air propre et sec
- Un filtre gradué élimine les plus petites particules jusqu'à 0,01 micron
- Le dessiccateur élimine l'humidité présente dans l'air
- Vanne d'arrêt et régulateur de pression inclus
- Les voyants du filtre et du dessiccateur indiquent lorsqu'un remplacement est nécessaire afin d'assurer une efficacité optimale



Informations de commande

Référence	Description	Entrée d'air	Sortie d'air	Débit d'air	Pression maximum de service
234401	Le système à 3 niveaux inclut : 234402, 234403 et 234404				
234402	Étape 1 - Filtre à air avec purge automatique, élimine l'eau et les impuretés jusqu'à 5 microns.	1/2 npt (f)	1/2 npt (f)	108 pi ³ /min	12 bars (1,2 MPa, 175 psi)
234403	Étape 2 - Coalesceur avec purge automatique, élimine l'huile et les particules submicrométriques jusqu'à 0,01 micron.	1/2 npt (f)	1/2 npt (f)	35 pi ³ /min	12 bars (1,2 MPa, 175 psi)
234404	Étape 3 - Boîtier à dessiccateur, élimine l'humidité non condensée	Réduction 3/4 en 1/2 npt (f)	Réduction 3/4 en 1/2 npt (f)	30 pi ³ /min	12 bars (1,2 MPa, 175 psi)

Référence	Description
288810	Dessiccateur de rechange, 2,3 kg (5 li.)
288823	Dessiccateur de rechange, 9 kg (20 li.)

Manuel d'instructions : [309921](#)



Filtration et régulation d'air

Système de séchage par membrane - 3 niveaux

Systèmes de préparation d'air

- La membrane élimine le coût et le besoin de maintenance des systèmes de séchage par dessiccateur
- Assure l'alimentation de l'équipement en air propre et sec
- Un filtre gradué élimine les plus petites particules jusqu'à 0,01 micron
- La membrane élimine l'humidité présente dans l'air
- Vanne d'arrêt et régulateur de pression inclus
- Le voyant du filtre indique lorsqu'un remplacement est nécessaire afin d'assurer une efficacité optimale



234418

Informations de commande

Référence	Description	Entrée d'air	Sortie d'air	Débit d'air	Pression maximum de service
234418	Les systèmes à 3 niveaux incluent : 234406, 234397 et 118560				
234406	Étape 1 - Filtre à air avec purge automatique, élimine l'eau et les impuretés jusqu'à 5 microns	1/2 npt (f)	1/2 npt (f)	108 pi ³ /min	12 bars (1,2 MPa, 175 psi)
234397	Étape 2 - Coalesceur avec purge automatique, élimine l'huile et les particules submicrométriques jusqu'à 0,01 micron	1/2 npt (f)	1/2 npt (f)	70 pi ³ /min	12 bars (1,2 MPa, 175 psi)
118560	Étape 3 - Sécheur d'air à membrane, élimine l'humidité non condensée	1/2 npt (f)	1/2 npt (f)	30 pi ³ /min	12 bars (1,2 MPa, 175 psi)
234394	Régulateur d'air à décharge automatique	3/8 npt (f)	1/4 npt (f)	100 pi ³ /min	11 bars (1,1 MPa, 160 psi)
U22695	Vanne d'arrêt				

Manuel d'instructions : [309920](#)



Filtration et régulation d'air

Unité de commande d'air

Systemes de préparation d'air

- Assure l'alimentation de l'équipement en air propre et sec
- Un filtre réutilisable élimine les plus petites particules jusqu'à 5 microns
- Inclut une vanne d'arrêt et un régulateur de pression, idéaux pour contrôler l'air d'atomisation sur un ou plusieurs pistolets pulvérisateurs
- La purge automatique remplace la vidange manuelle des filtres



234398

234400

Informations de commande

Référence	Description	Entrée d'air max. Pression	Poids	pi ³ /min max.
234398	Unité de commande pneumatique, sortie d'air principale filtrée, deux sorties régulées (Filtre 234396)	11 bars (1,1 MPa, 160 psi)	2,6 kg (5 li. 12 onces)	120 pi ³ /min – Filtre 50 pi ³ /min – Régulateur pneumatique
234399	Unité de commande pneumatique, sortie d'air principale filtrée avec manomètre, deux sorties régulées (Filtre 234396)	11 bars (1,1 MPa, 160 psi)	2,8 kg (6 li. 4 onces)	120 pi ³ /min – Filtre 50 pi ³ /min – Régulateur pneumatique
234400	Unité de commande pneumatique, sortie d'air principale filtrée avec manomètre, trois sorties régulées (Filtre 234396)	11 bars (1,1 MPa, 160 psi)	3,5 kg (7 li. 13 onces)	120 pi ³ /min – Filtre 50 pi ³ /min – Régulateur pneumatique
234411	Unité de commande pneumatique, sortie d'air principale filtrée, deux sorties régulées (Filtre 234410)	11 bars (1,1 MPa, 160 psi)	2,2 kg (4 li. 13 onces)	75 pi ³ /min – Filtre 50 pi ³ /min – Régulateur pneumatique

Manuel d'instructions : [309923](#)



Filtration et régulation d'air

Filtres à air et coalesceurs de conduite d'air

Systèmes de préparation d'air

- Un filtre réutilisable élimine les plus petites particules jusqu'à 5 microns
- Le coalesceur élimine les impuretés jusqu'à 0,01 micron
- La purge automatique remplace la vidange manuelle des filtres
- L'indicateur de remplacement des filtres intégré signale lorsque ceux-ci doivent être remplacés afin d'assurer une efficacité optimale



Informations de commande

Référence	Description	Entrée d'air	Sortie d'air	Débit d'air	Pression d'entrée maximum
234405	Ensemble filtre à air/coalesceur (tous deux avec purge automatique)	1/2 npt (f)	1/2 npt (f)	70 pi³/min	12 bars (1,2 MPa, 175 psi)
234406	Étape 1 – Filtre à air avec purge automatique élimine les impuretés jusqu'à 5 microns	1/2 npt (f)	1/2 npt (f)	108 pi³/min	12 bars (1,2 MPa, 175 psi)
234407	Étape 2 – Coalesceur avec purge automatique élimine les particules jusqu'à 0,01 micron	1/2 npt (f)	1/2 npt (f)	70 pi³/min	12 bars (1,2 MPa, 175 psi)
234408	Filtre à air avec purge automatique élimine les impuretés jusqu'à 5 microns	3/4 npt (f)	3/4 npt (f)	300 pi³/min	12 bars (1,2 MPa, 175 psi)
234409	Coalesceur avec purge automatique élimine les particules jusqu'à 0,01 micron	3/4 npt (f)	3/4 npt (f)	115 pi³/min	12 bars (1,2 MPa, 175 psi)

Manuel d'instructions : [309919](#)



Filtration et régulation d'air

Régulateurs d'air basse pression

Commandes pneumatiques

- Régulation de pression précise pour un contrôle homogène du processus
- Conception légère, idéale pour une utilisation avec des pistolets pulvérisateurs
- Solution économique de régulation de pression d'air



Informations de commande

Référence	Description	entrée	Sortie	Poignée	Entrée max. Pression	pi ³ /min max.
234389	Régulateur d'air avec manomètre à purge automatique	1/4 npt (m)	1/4 npt (f)	Bouton	11 bars (1,1 MPa, 160 psi)	3,5 bars, 0,3 MPa (22 pi ³ /min à 50 psi)
234390	Mini-régulateur pneumatique	1/4 npt (f)	1/4 npt (f)	Bouton	11 bars (1,1 MPa, 160 psi)	3,5 bars, 0,3 MPa (22 pi ³ /min à 50 psi)
234391	Régulateur pneumatique, 2 sorties réglées et 1 sortie non réglée	3/8 npt (f)	1/4 npt (f)	Té	12 bars (1,2 MPa, 175 psi)	7 bars, 0,7 MPa (50 pi ³ /min à 100 psi)
234392	Régulateur pneumatique, 3 sorties réglées	3/8 npt (f)	1/4 npt (f)	Té	12 bars (1,2 MPa, 175 psi)	7 bars, 0,7 MPa (50 pi ³ /min à 100 psi)
234393	Régulateur d'air 234391 avec manomètre et vanne d'arrêt, 1 sortie réglée et 1 sortie non réglée, manomètre 0-11 bars (0-160 psi)	3/8 npt (m)	1/4 npt (f)	Té	11 bars (1,1 MPa, 160 psi)	7 bars, 0,7 MPa (50 pi ³ /min à 100 psi)
234394	Régulateur d'air 234392 avec manomètre et vanne d'arrêt, 2 sorties réglées, manomètre 0-11 bars (0-160 psi)	3/8 npt (m)	1/4 npt (f)	Té	11 bars (1,1 MPa, 160 psi)	7 bars, 0,7 MPa (50 pi ³ /min à 100 psi)

Manuel d'instructions : [309924](#).



Filtration et régulation d'air

Système de commande pneumatique

Commandes pneumatiques

- Plusieurs options de sortie pour plusieurs pistolets le tout dans un ensemble compact
- Gamme de pressions réglables pour de multiples applications avec des commandes simples
- Idéal pour la fourniture d'air propre aux pistolets de pulvérisation et aux applicateurs
- Les vannes et régulateurs de haute qualité sont gages d'une grande longévité et d'un contrôle précis



217075

Informations de commande

Référence	Entrée npt	Sortie npt(m)	Manuel
217075	1/2 (f)	Deux réglées en 1/4 Deux non réglées en 1/4	307476



Filtration et régulation d'air

FRL: filtre, régulateur, lubrificateur

Commandes pneumatiques

- Nettoie, sèche et lubrifie l'arrivée en air pour protéger et préserver l'équipement pneumatique
- Filtre à air, régulateur, manomètre de pression, lubrificateur, supports de fixation et raccords inclus
- Idéales pour les pompes pneumatiques telles que Glutton, President, etc.
- Indicateur visuel pour ajuster la quantité de lubrifiant



Informations de commande

222345

Référence	Entrée/Sortie	Pression maximum de service			Construction	Taille (l x h x p) cm
		psi	bars	MPa		
222345	1/2 (f)	250	17,2	1,72	Zinc	40 x 33 x 12,7 (15,8 x 13 x 5,0)

Filtres

- L'élément de filtre centrifuge élimine les impuretés et l'eau
- Indicateur visuel pour visualiser le contenu du filtre



106150

Informations de commande

Référence	Entrée/Sortie	Pression maximum de service			pi³/min max. à m³/min (100 psi)	Élément micron	Matériau	Taille (l x h x p) cm
		psi	bars	MPa				
106150	3/4 (fxf)	250	17,2	1,72	7,0 (250)	40	Galvanisé	10 x 22 x 20 (4,0 x 8,8 x 7,8)
112859	1 (fxf)	250	17,2	1,72	10,0 (350)	40	Galvanisé	12 x 22 x 20 (4,5 x 8,8 x 7,9)
217074	1/2 (fxf)	250	17,2	1,72	3,0 (106)	40	Galvanisé	7,6 x 19 x 17 (3,0 x 7,5 x 6,6)



Filtration et régulation d'air

Lubrificateurs

- Le lubrificateur ajoute automatiquement du lubrifiant à la conduite d'air
- Le bouton de commande ajuste la quantité de lubrifiant
- Le regard permet de visualiser et d'ajuster la taille des gouttelettes



214848

Informations de commande

Référence	Entrée/ Sortie	Pression maximum de service			Matériau	Taille (l x h x p) cm	Capacité de cuve
		psi	bars	MPa			
214848	1/2 (f)	250	17,2	1,72	Zinc	8,3 x 20 (3,3 x 7,9)	0,24 l (8 onces)
214849	3/4 (f)	250	17,2	1,72	Zinc	10,3 x 25,1 (4,0 x 9,9)	0,5 l (16 onces)

Régulateurs

- Sorties multiples pour connecter l'équipement, les manomètres ou vannes à bille
- Réglage précis de la pression d'air pour la commande du processus



110318



104266

Informations de commande

Brute (N° de pièce brute) Référence	Ensemble Référence	Entrée/ Sortie	Raccords pour manomètre (npt)	Pression réglée			pi³/min max à m³/min (100 psi)	Matériau
				psi	bars	MPa		
104266		1/2 (f)	1/4 (f)	0-250	0-17,2	0-1,72	2,5 (90)	Galvanisé
	203716	Raccord tournant 90° 3/8 (m/f)						
	202858	Raccord tournant 3/8 (f/f)						
	202156	Bague, manomètre 3/8 x 1/2						
	223815	Raccord tournant 1/2, vanne à bille, manomètre (commander également le mamelon 162505)						
171937		1/2 (f)	1/4 (f)	0-250	0-17,2	0-1,72	2,5 (90)	Galvanisé
104815		1/8 (f)	1/8 (f)	0-60	0-4,1	0-0,41	0,4 (15)	Galvanisé
110318	110147	1/4 (f) 1/4 (f)	1/8 (f)	0-180	0-12,4	0-1,24	0,4 (15)	Galvanisé



Régulateurs de pression



Un contrôle précis des fluides est crucial dans tout processus de finition.

Graco offre une gamme de régulateurs de pression du fluide éprouvés pour répondre à tous vos besoins de finition.

Notre expérience nous apporte une vision unique en ce qui concerne le régulateur de pression du fluide idéal pour un large éventail d'applications et de matériaux de finition.

Régulateur de produit

Les régulateurs de pression du fluide permettent aux opérateurs de contrôler précisément la pression vers les pistolets et vannes de distribution. Cela garantit que le processus est stable et préserve les conditions optimales requises pour une finition parfaite, une extrusion homogène ou un débit constant. Les régulateurs de produit Graco sont conçus avec des matériaux résistants à l'usure, même lorsqu'ils sont utilisés avec des matériaux agressifs. Fort de plusieurs décennies d'expérience et d'amélioration continue, Graco a créé certains des régulateurs haute performance les plus fiables de l'industrie.

Régulateur de contre-pression

Contrôlez la pression du fluide en amont grâce aux régulateurs de contre-pression Graco. Nos régulateurs de contre-pression utilisent une commande en boucle fermée pour maintenir la pression du système indépendamment du débit requis. Cela permet aux opérateurs de déclencher les pistolets, vannes et autres commandes de débit sans modifier la pression du système.



Régulateurs de pression de fluide Matrix

	Référence	Pression max. bars (psi)	Pression régulée bars (psi)	Débit max. lpm (gpm)	Construction	Type	Entrée/Sortie	Orifice de montage du manomètre	Manomètre inclus
Basse pression 0-11 bars	 24E472	0,06-2,0 (1-30)			Acier inox	Air	1/4 M 1/4 F		
	24E471	0,06-3,4 (1-50)			Acier inox	Air	1/4 M 1/4 F		
	24C375	0,06-6,2 (1-90)			Acier inox	Air	1/4 M 1/4 F		
	 236449	7 (100)	0,2-2 (3-30)	1,9 (0,5)	Acétal	Manuel	1/4 F 1/4 F	1/4 F	Oui
	241976	7 (100)	0,2-2 (3-30)	1,9 (0,5)	Acétal	Air	1/4 F 1/4 F	1/4 F	Non
	236281	7 (100)	0,2-7 (3-100)	1,9 (0,5)	Acétal	Manuel	1/4 F 1/4 M	1/4 F	Oui
	236216	7 (100)	1-7 (20-100)	1,9 (0,5)	Acétal	Manuel	1/4 F 1/4 F	1/4 F	Oui
	236450	7 (100)	1-7 (20-100)	1,9 (0,5)	Acétal	Manuel	1/4 F 1/4 F	1/4 F	Oui
	 214980	17,5 (250)	0-2 (0-30)	11,3 (3,0)	Acier inox	Air	3/8 F 3/8 F	1/4 F	Non
	214895	17,5 (250)	0-7 (5-100)	11,3 (3,0)	Acier inox	Manuel	3/8 F 3/8 F	1/4 F	Non
	214706	17,5 (250)	0-7 (5-100)	11,3 (3,0)	Acier inox	Manuel	3/8 F 3/8 F	1/4 F	Oui
	222115	17,5 (250)	1-11 (20-160)	11,3 (3,0)	Acier inox	Manuel	3/8 F 3/8 F	1/4 F	Oui
	217314	17,5 (250)	1-11 (20-160)	11,3 (3,0)	Acier inox	Manuel	3/8 F 3/8 F	1/4 F	Oui
	221118	17,5 (250)	1-11 (20-160)	11,3 (3,0)	Acier inox	Manuel	3/8 F 3/8 F	1/4 F	Oui
	Haute pression 10-344 bars (150-5 000 psi)	 222121	103 (1500)	10-83 (150-1200)	3,7 (1,0)	Acier inox	Manuel	1/4 F 1/4 F	-
240197		103 (1500)	10-83 (150-1200)	3,7 (1,0)	Acier inox	Manuel	1/4 F 1/4 F	1/4 F	Oui
240198		103 (1500)	10-83 (150-1200)	3,7 (1,0)	Acier inox	Manuel	1/4 F 1/4 F	1/4 F	Oui
 217576		206 (3000)	13-69 (200-1000)	13,2 (3,5)	CS	Manuel	3/8 F 1/4 F	1/4 F	Oui
206661		206 (3000)	69-206 (1000-3000)	13,2 (3,5)	CS	Manuel	3/8 F 3/8 F	1/4 F	Non
 238889		413 (6000)	34-206 (500-3000)	3,7 (1,0)	Acier inox	Manuel	3/8 F 3/8 F	1/4 F	Oui
238890		413 (6000)	34-206 (500-3000)	3,7 (1,0)	Acier inox	Manuel	3/8 F 3/8 F	1/4 F	Non
238893		413 (6000)	34-275 (500-4000)	3,7 (1,0)	Acier inox	Air	3/8 F 3/8 F	1/4 F	Oui
238894		413 (6000)	34-275 (500-4000)	3,7 (1,0)	Acier inox	Air	3/8 F 3/8 F	1/4 F	Non
238891		413 (6000)	206-344 (3000-5000)	3,7 (1,0)	Acier inox	Manuel	3/8 F 3/8 F	1/4 F	Oui
Contre-pression 0-17 bars (0-250 psi)	 208997	12 (180)	0-12 (0-180)	56,7 (15)	Acier inox	Manuel	1-1/4 po. F 1-1/4 po. F	1/4 F	Oui
	916154	12 (180)	0-12 (0-180)	56,7 (15)	Inox, carbure	Manuel	1-1/4 po. F 1-1/4 po. F	1/4 F	Oui
	903508	12 (180)	0-12 (0-180)	56,7 (15)	Acier inox	Manuel	3/8 M 3/8 F	1/4 F	Oui
	 205122	12 (180)	0-12 (0-180)	7,5 (2,0)	CS	Manuel	3/8 M 3/8 F	1/4 F	Oui
	237503	12 (180)	0-12 (5-180)	16,2 (4,3)	Acier inox	Manuel	3/8 M 3/8 F	1/4 F	Non
	236770	12 (180)	0-12 (5-180)	16,2 (4,3)	Acier inox	Manuel	3/8 M 3/8 F	1/4 F	Oui
	 206019	12 (180)	0-12 (0-180)	56,7 (15,0)	Aluminium	Manuel	1 F 1 F	1/4 F	Oui
	224486	20,7 (300)	0,3-12 (5-180)	75 (20)	Inox, Acétal et PTFE	Manuel	1-1/2 po. F	1/4 npt (f)	Oui
	223824	20,7 (300)	0,3-12 (5-180)	75 (20)	Inox, Acétal et PTFE	Manuel	2 po. pour le sanitaire	1/3 npt (f)	Oui
	 288117	20,7 (300)	1,7-17 (25-250)	75 (20)	Inox, Acétal et PTFE	Air	1-1/4 po. F	1/4 npt (f)	Oui
288311	20,7 (300)	1,7-17 (25-250)	75 (20)	Inox, Acétal et PTFE	Air	1-1/2 po. F	1/4 npt (f)	Oui	
288262	20,7 (300)	1,7-17 (25-250)	75 (20)	Inox, Acétal et PTFE	Air	2 po. pour le sanitaire	1/4 npt (f)	Oui	



Régulateurs de pression

Basse pression

Régulateur de pression du fluide

- Les matériaux construits en acier inoxydable sont compatibles avec les catalyseurs et les produits à base d'eau
- La clé de réglage amovible supprime toute intervention de l'opérateur
- Le mode manuel de rinçage rapide garantit un nettoyage facile sans impacter les paramètres de production
- Le modèle pneumatique (214980) offre des opportunités d'automatisation faciles
- Le modèle à faible cisaillement (222115) utilise une vanne à membrane laminaire pour limiter la dégradation du matériau et les problèmes de changements de couleurs, notamment avec la peinture métallisée
- Les matériaux en tungstène et carbure garantissent une faible usure et une longue durée de vie
- La membrane hybride en PTFE/élastomère résiste à l'usure tout en conservant une grande réactivité



214980

214706

222115

Informations de commande

Référence	Pression max. bars (psi)	Pression régulée bars (psi)	Débit max. lpm (gpm)	Viscosité max. en CPS	Construction	Type	Entrée/Sortie	Orifice de montage du manomètre	Manomètre inclus
214980	17,5 (250)	0-2 (0-30)	11,3 (3,0)	1000	Acier inox	Air	3/8 F 3/8 F	1/4 F	Oui
222115	17,5 (250)	1-11 (20-160)	11,3 (3,0)	300	Acier inox	Ressort	3/8 F 3/8 F	1/4 F	Oui
214895	17,5 (250)	0-7 (5-100)	11,3 (3,0)	1000	Acier inox	Ressort	3/8 F 3/8 F	1/4 F	Non
214706	17,5 (250)	0-7 (5-100)	11,3 (3,0)	1000	Acier inox	Ressort	3/8 F 3/8 F	1/4 F	Oui
217314	17,5 (250)	1-11 (20-160)	11,3 (3,0)	1000	Acier inox	Ressort	3/8 F 3/8 F	1/4 F	Oui
221118	17,5 (250)	1-11 (20-160)	11,3 (3,0)	1000	Acier inox	Ressort	3/8 F 3/8 F	1/4 F	Non

Manuel d'instructions : [307212](#)



Régulateurs de pression

Matériau composite léger basse pression

Régulateur de pression du fluide

- Le matériau composite léger est compatible avec des produits à base d'eau
- Le siège en PTFE, acier inoxydable et la bille en carbure offrent une grande résistance à l'usure
- Le modèle pneumatique (241976) offre des opportunités d'automatisation faciles
- La clé de réglage de pression avec son mécanisme de verrou protège les paramètres établis lors de la production



236449

Informations de commande

Référence	Pression max. bars (psi)	Pression régulée bars (psi)	Débit max. lpm (gpm)	Viscosité max. en CPS	Construction	Type	Entrée/ Sortie	Orifice de montage du manomètre	Manomètre inclus
236449	7 (100)	0,2-2 (3-30)	1,9 (0,5)	1000	Acétal	Ressort	1/4 F 1/4 F	1/4 F	Oui
241976	7 (100)	0,2-2 (3-30)	1,9 (0,5)	1000	Acétal	Air	1/4 F 1/4 F	1/4 F	Non
236281	7 (100)	0,2-7 (3-100)	1,9 (0,5)	1000	Acétal	Ressort	1/4 F 1/4 M	1/4 F	Oui
236216	7 (100)	1-7 (20-100)	1,9 (0,5)	1000	Acétal	Ressort	1/4 F 1/4 F	1/4 F	Non
236450	7 (100)	1-7 (20-100)	1,9 (0,5)	1000	Acétal	Ressort	1/4 F 1/4 F	1/4 F	Oui

Construction composite. Manuel d'instructions : [308325](#)



Régulateurs de pression

Débit de précision

Régulateur de pression du fluide

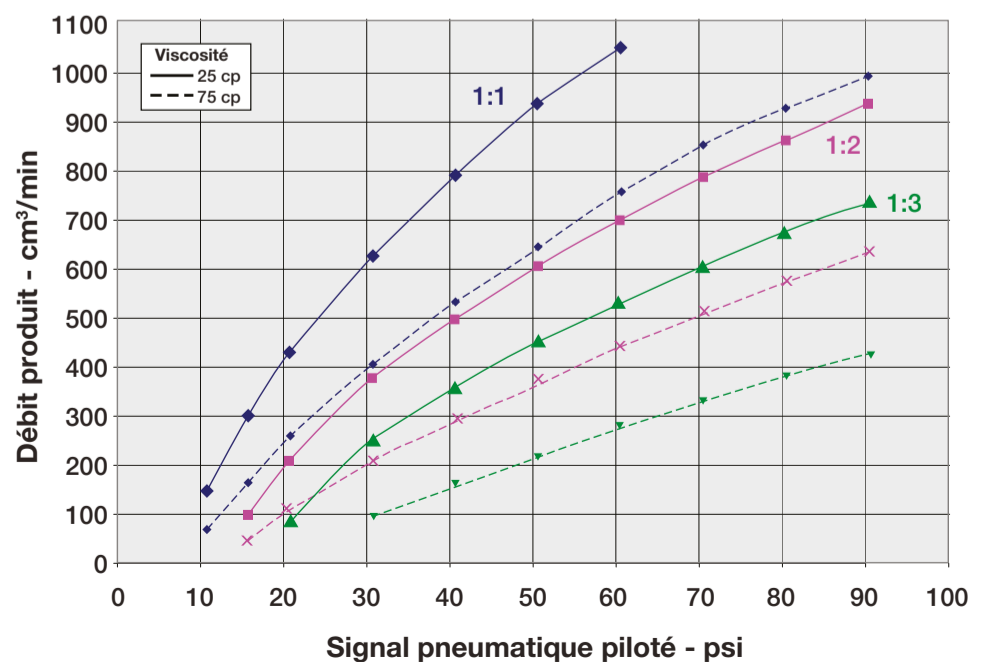
- Le circuit des fluides sans ressort réduit le besoin de maintenance et l'accumulation du matériau à l'intérieur
- Les matériaux construits en acier inoxydable sont compatibles avec les catalyseurs et les produits à base d'eau
- Commande pneumatique pour une intégration automatique facile
- La dérivation de débit élevé offre des capacités de rinçage rapide sans ajustement des paramètres de production
- La conception compacte et légère permet d'économiser de l'espace et de réduire la charge utile pour l'intégration des robots



Informations de commande

Référence	Pression max. bars (psi)	Ratio de pression régulée	Entretoise de rapport	Construction	Type	Entrée/sortie
24C375	0,06-6,2 (1-90)	1:1	Argent	Acier inox	Air	1/4 M - 1/8 F
24E471	0,06-3,4 (1-50)	1:2	Vert	Acier inox	Air	1/4 M - 1/8 F
24E472	0,06-2,0 (1-30)	1:3	Noir	Acier inox	Air	1/4 M - 1/8 F

Manuel d'instructions : [3A0427](#)





Régulateurs de pression

Haute pression, résistant à la corrosion

Régulateur de pression du fluide

- Les matériaux construits en acier inoxydable sont compatibles avec les catalyseurs et les produits à base d'eau
- Le modèle pneumatique (241976) offre des opportunités d'automatisation faciles
- Les matériaux en tungstène et carbure garantissent une faible usure et une longue durée de vie
- Cartouche de vanne pour faciliter le nettoyage et le remplacement, et réduire les temps d'interruption
- Manomètre rempli de glycérine pour une lecture précise de la pression



238889

238893

Informations de commande

Référence	Pression max. bars (psi)	Pression régulée bars (psi)	Débit max. lpm (gpm)	Viscosité max. en CPS	Construction	Type	Entrée/Sortie	Orifice de montage du manomètre	Manomètre inclus
238889	413 (6000)	34-206 (500-3000)	3,7 (1,0)	15000	Acier inox	Ressort	3/8 F 3/8 F	1/4 F	Non
238890	413 (6000)	34-206 (500-3000)	3,7 (1,0)	15000	Acier inox	Ressort	3/8 F 3/8 F	1/4 F	Oui
238891	413 (6000)	206-344 (3000-5000)	3,7 (1,0)	15000	Acier inox	Ressort	3/8 F 3/8 F	1/4 F	Non
238892	413 (6000)	206-344 (3000-5000)	3,7 (1,0)	15000	Acier inox	Ressort	3/8 F 3/8 F	1/4 F	Oui
238893	413 (6000)	34-275 (500-4000)	3,7 (1,0)	15000	Acier inox	Air	3/8 F 3/8 F	1/4 F	Non
238894	413 (6000)	34-275 (500-4000)	3,7 (1,0)	15000	Acier inox	Air	3/8 F 3/8 F	1/4 F	Oui

Bouchon de purge disponible. Manuel d'instructions [308647](#).



Régulateurs de pression

Compact, haute pression, résistant à la corrosion

Régulateur de pression du fluide

- Les matériaux construits en acier inoxydable sont compatibles avec les catalyseurs et les produits à base d'eau
- La clé de réglage de pression avec son mécanisme de verrou protège les paramètres établis lors de la production
- Vanne à cartouche pour faciliter le nettoyage et le remplacement, et réduire les temps d'interruption
- La conception compacte et légère permet d'économiser de l'espace et de réduire la charge utile pour les ensembles de pulvérisation
- Les matériaux en tungstène et carbure garantissent une faible usure et une longue durée de vie



222121

Informations de commande

Référence	Pression max. bars (psi)	Pression régulée bars (psi)	Débit max. lpm (gpm)	Viscosité max. en CPS	Construction	Type	Entrée/Sortie	Orifice de montage du manomètre	Manomètre inclus
222121	103 (1500)	10-83 (150-1200)	3,7 (1,0)	500	Acier inox	Ressort	1/4 F 1/4 F	–	Non
240197	103 (1500)	10-83 (150-1200)	3,7 (1,0)	500	Acier inox	Ressort	1/4 F 1/4 F	1/4 F	Oui
240198	103 (1500)	10-83 (150-1200)	3,7 (1,0)	500	Acier inox	Ressort	1/4 F 1/4 F	1/4 F	Oui

Cartouche inférieure unique, amovible. Manuel d'instruction [307886](#).



Régulateurs de pression

Haute pression

Régulateur de pression du fluide

- Les matériaux en tungstène et carbure garantissent une faible usure et une longue durée de vie
- Le boîtier en acier au carbone plaqué est compatible avec les matériaux en phase solvant
- Manomètre avec marquage laser pour faciliter le réglage de la pression
- Bouton de réglage ergonomique



217576

Informations de commande

Référence	Pression max. bars (psi)	Pression réglée bars (psi)	Débit max. lpm (gpm)	Viscosité max. en CPS	Construction	Type	Entrée/Sortie	Orifice de montage du manomètre	Manomètre inclus
217576	206 (3000)	13-69 (200-1000)	13,2 (3,5)	500	CS	Ressort	3/8 F 1/4 F	1/4 F	Oui
206661	206 (3000)	69-206 (1000-3000)	13,2 (3,5)	500	CS	Ressort	3/8 F 1/4 F	1/4 F	Oui

Airless, systèmes basés sur les solvants. Manuel d'instructions : [306878](#).



Régulateurs de pression

Basse pression, résistant à la corrosion

Régulateur de contre-pression du fluide (BPR)

- Les matériaux construits en acier inoxydable sont compatibles avec les catalyseurs et les produits à base d'eau
- Le siège en acier inoxydable durci garantit une faible usure et une longue durée de vie
- La membrane hybride en PTFE/élastomère résiste à l'usure tout en conservant une grande réactivité
- Son grand orifice permet des débits élevés
- Modèles pneumatiques, disponibles pour un contrôle automatique, kit de conversion (15J498)



208997

Informations de commande

Référence	Pression max. bars (psi)	Pression régulée bars (psi)	Débit max. lpm (gpm)	Viscosité max. en CPS	Construction	Type	Entrée/Sortie	Orifice de montage du manomètre	Manomètre inclus
208997	12 (180)	0-12 (0-180)	56,7 (15,0)	1000	Acier inox	Ressort	1-1/4 po. F 1-1/4 po. F	1/4 F	Oui
916154	12 (180)	0-12 (0-180)	56,7 (15,0)	1000	Inox, carbure	Ressort	1-1/4 po. F 1-1/4 po. F	1/4 F	Oui
903508	12 (180)	0-12 (0-180)	56,7 (15,0)	1000	Acier inox	Ressort	1 po. F 1-1/4 po. F	1/4 F	Oui

Manuel d'instructions : [307107](#).

Kit de conversion réf. 15J498 - convertit un régulateur de contre-pression commandé par ressort, réf. 208997, en un régulateur de contre-pression pneumatique.

Kit de réparation 15J820 - kit de réparation de membrane avec siège en acier inoxydable standard.

Kit de réparation 15J822 - kit de réparation carbure pour régulation de contre-pression.



Régulateurs de pression

Basse pression, compact

Régulateur de contre-pression du fluide (BPR)

- Les matériaux construits en acier inoxydable sont compatibles avec les catalyseurs et les produits à base d'eau
- Les matériaux en tungstène et carbure garantissent une faible usure et une longue durée de vie
- La conception compacte et légère permet d'économiser de l'espace et de réduire la charge utile des systèmes à petite circulation
- La membrane hybride en PTFE/élastomère résiste à l'usure tout en conservant une grande réactivité
- Modèle pneumatique, disponible pour un contrôle automatique, Kit de conversion (237448)



205122

Informations de commande

Référence	Pression max. bars (psi)	Pression régulée bars (psi)	Débit max. lpm (gpm)	Viscosité max. en CPS	Construction	Type	Entrée/Sortie	Orifice de montage du manomètre	Manomètre inclus
205122	12 (180)	0-12 (0-180)	7,5 (2,0)	1000	CS	Ressort	3/8 M 3/8 F	1/4 F	Oui
237503	12 (180)	0-12 (5-180)	16,2 (4,3)	1000	Acier inox	Ressort	3/8 M 3/8 F	1/4 F	Non
236770	12 (180)	0-12 (5-180)	16,2 (4,3)	1000	Acier inox	Ressort	3/8 M 3/8 F	1/4 F	Oui

Manuel d'instructions [308401](#).



Régulateurs de pression

Pneumatique, résistant à la corrosion

Régulateur de contre-pression du fluide (BPR)

- La membrane hybride en PTFE/élastomère résiste à l'usure tout en conservant une grande réactivité
- Les matériaux construits en acier inoxydable sont compatibles avec les catalyseurs et les produits à base d'eau
- Le siège en acier inoxydable durci garantit une faible usure et une longue durée de vie
- Son grand orifice permet des débits élevés
- Commande pneumatique pour un contrôle automatique à distance afin d'éliminer toute intervention de l'opérateur
- Mode veille pour réduire la consommation d'énergie de la pompe en dehors des phases de production



288262

Informations de commande

Référence	Pression max. bars (psi)	Pression régulée bars (psi)	Débit max. lpm (gpm)	Viscosité max. en CPS	Construction	Type	Entrée/Sortie	Orifice de montage du manomètre	Manomètre inclus
288117	20,7 (300)	1,7-17 (25-250)	75 (20)	1000	Inox, Acétal et PTFE	Air	1-1/4 npt (f)	1/4 npt (f)	Oui
288311	20,7 (300)	1,7-17 (25-250)	75 (20)	1000	Inox, Acétal et PTFE	Air	1-1/2 npt (f)	1/4 npt (f)	Oui
288262	20,7 (300)	1,7-17 (25-250)	75 (20)	1000	Inox, Acétal et PTFE	Air	2 po. pour le sanitaire	1/4 npt (f)	Oui

Référence	Description
15J498	Kit de conversion - convertit un régulateur de contre-pression commandé par ressort, réf. 208997, en un régulateur de contre-pression pneumatique.
15J820	Kit de réparation de membrane avec siège en acier inoxydable standard
15J821	Kit de réparation de membrane haut débit avec siège en acier inoxydable standard
15J822	Kit de réparation de membrane avec siège en carbure standard

Manuel d'instructions : [311595](#).



Régulateurs de pression

Faible cisaillement, résistant à la corrosion

Régulateur de contre-pression du fluide (BPR)

- La membrane en acier inoxydable est extrêmement résistante à l'usure tout en conservant une grande réactivité
- La vanne à membrane à faible cisaillement est conçue pour limiter la dégradation du matériau et les problèmes de changements de couleurs, notamment avec la peinture métallisée
- Les matériaux construits en acier inoxydable sont compatibles avec les catalyseurs et les produits à base d'eau
- Grands passages de fluides pour des débits élevés



223824

Informations de commande

Référence	Pression max. bars (psi)	Pression réglée bars (psi)	Débit max. lpm (gpm)	Viscosité max. en CPS	Construction	Type	Entrée/Sortie	Orifice de montage du manomètre	Manomètre inclus
224486	20,7 (300)	0,3-12 (5-180)	75 (20)	1000	Inox, Acétal et PTFE	Ressort	1-1/2 po. F	1/4 F	Oui
223824	20,7 (300)	0,3-13 (5-200)	75 (20)	1000	Inox, Acétal et PTFE	Ressort	2 po. pour le sanitaire	1/4 F	Oui

Manuel d'instructions : [308115](#).



Régulateurs de pression

Basse pression

Régulateur de contre-pression du fluide (BPR)

- Boîtier en aluminium revêtu d'un dépôt de nickel chimique avec orifices pour débit régulier
- Matériaux en tungstène et en carbure pour résister à l'usure
- La membrane hybride en PTFE/élastomère résiste à l'usure tout en conservant une grande réactivité
- Compatible avec des matériaux à base de solvants



206019

Informations de commande

Référence	Pression max. bars (psi)	Pression régulée bars (psi)	Débit max. lpm (gpm)	Viscosité max. en CPS	Construction	Type	Entrée/Sortie	Orifice de montage du manomètre	Manomètre inclus
206019	12 (180)	0-12 (0-180)	56,7 (15,0)	1000	Alu.	Ressort	1 po. F 1 po. F	1/4 F	Oui

Manuel d'instructions : [306770](#).



Régulateurs de pression

Haute pression

Régulateur de contre-pression du fluide (BPR)

- Les matériaux en tungstène et carbure garantissent une faible usure et une longue durée de vie
- Le boîtier en acier au carbone plaqué est compatible avec les matériaux en phase solvant
- Manomètre avec marquage laser pour faciliter le réglage de la pression
- Bouton de réglage ergonomique



222405

Informations de commande

Référence	Pression max. bars (psi)	Pression réglée bars (psi)	Débit max. lpm (gpm)	Viscosité max. en CPS	Construction	Type	Entrée/Sortie	Orifice de montage du manomètre	Manomètre inclus
222405	207 (3000)	0-69 (0-1000)	13,3 (3,5)	500	CS	Ressort	1/4 F 1/4 F	1/4 F	Non
206819	207 (3000)	0-12 (5-180)	13,3 (3,5)	500	CS	Ressort	1/4 F 1/4 F	1/4 F	Non
238926	207 (3000)	0-12 (5-180)	13,3 (3,5)	500	Acier inox	Ressort	1/4 F 1/4 F	1/4 F	Non

Haute pression, peintures à base de solvant. Manuel d'instructions [306860](#).



Régulateurs de pression

Régulateur de pression du fluide monté sur pistolet

Régulateur de pistolet

- Les matériaux en acier inoxydable sont compatibles avec les matériaux catalyseurs et à base d'eau
- La membrane hybride en PTFE/élastomère résiste à l'usure tout en conservant une grande réactivité
- Réglage facile et précis de la pression sur le pistolet pour un ajustement parfait des paramètres de pression en cours de production
- Se connecte rapidement aux pistolets pulvérisateurs à l'aide d'un raccord Twistlock
- Les matériaux circulent à travers le régulateur pour éliminer la stagnation du matériau



Informations de commande

Référence	Entrée/Sortie	Quantité max. de produit entrant			Pression réglée			Débit max.		Construction
		psi	bars	MPa	psi	bars	MPa	gpm	lpm	
223621	1/4 npsm (m)	300	21	2,1	0-300	0-21	0-2,1	1	3,8	Acier inox

Remarque : raccord pistolet 3/8 Twistlock Ajoutez au pistolet un raccord 223628 (Twistlock).

Type de régulateur : limiteur réglable. Manuel d'instructions [307751](#).

Référence	Entrée/Sortie	Quantité max. de produit entrant			Pression réglée			Construction
		psi	bars	MPa	psi	bars	MPa	
208082	1/4 npsm (m)	200	14	1,4	5-35	0,3-2,4	0,03-0,24	Acier inox

Remarque : raccord 208085 entre le régulateur et le pistolet. Support de pistolet monté sur ressort. Plage de viscosité jusqu'à 500 cps

Remarque : pour convertir une membrane standard Buna-N au PTFE, commandez la membrane PTFE 185028 et 168880

Membrane de support en Mylar pour remplacer une membrane standard Buna-N et nylon. Manuel d'instructions [307016](#).

Référence	Entrée/Sortie	Quantité max. de produit entrant			Pression réglée			Construction
		psi	bars	MPa	psi	bars	MPa	
223622	3/8 npsm (f)	200	14	1,4	5-35	0,3-2,4	0,03-0,24	Acier inox

Remarque : ajoutez au pistolet un raccord 223628 (Twistlock). Raccord direct sur le pistolet. Manuel d'instructions [307016](#).

Référence	Entrée/Sortie	Quantité max. de produit entrant			Pression réglée			Construction
		psi	bars	MPa	psi	bars	MPa	
223623	Raccord Twistlock 3/8	200	14	1,4	5-35	0,3-2,4	0,03-0,24	Acier inox

Remarque : ajoutez au pistolet un raccord 223628 (Twistlock). Manuel d'instructions [307016](#).



Régulateurs de pression

Limiteur de débit à réglage manuel fixe

Régulateur de pistolet

- Réglage manuel des paramètres de débit au niveau du pistolet
- Bouton de réglage verrouillé pour éliminer toute intervention de l'opérateur
- Fait circuler les matériaux à travers la vanne pour assurer un mélange uniforme du produit et éliminer la stagnation du matériau
- Les matériaux en acier inoxydable sont compatibles avec les matériaux catalyseurs et à base d'eau
- La membrane hybride en PTFE/élastomère résiste à l'usure tout en conservant une grande réactivité
- Se connecte rapidement aux pistolets pulvérisateurs à l'aide d'un raccord Twistlock



223617



223619

Informations de commande

Référence	Entrée/Sortie	Quantité max. de produit entrant			Pression réglée			Débit max.		Construction
		psi	bars	MPa	psi	bars	MPa	gpm	lpm	
223617	1/4 npsm (m)	300	21	2,1	0-300	0-21	0-2,1	1	3,8	Acier inox

Remarque : sortie 3/8 Twistlock au pistolet. Raccord Twistlock 223628 entre le régulateur et le pistolet.
Type de régulateur : limiteur réglable. Manuel d'instructions [307751](#).

Référence	Entrée/Sortie	Quantité max. de produit entrant			Pression réglée			Débit max.		Construction
		psi	bars	MPa	psi	bars	MPa	gpm	lpm	
223618	3/8 npsm (m)	300	21	2,1	0-300	0-21	0-2,1	1	3,8	Acier inox

Remarque : viscosité jusqu'à 1000 cps. Manuel d'instructions [307751](#).

Référence	Entrée/Sortie	Quantité max. de produit entrant			Pression réglée			Débit max.		Construction
		psi	bars	MPa	psi	bars	MPa	gpm	lpm	
223619	1/4 npsm (m)	300	21	2,1	0-300	0-21	0-2,1	1	3,8	Acier inox

Remarque : 3/8 npsm (f) tournant. Manuel d'instructions [307751](#).

Référence	Entrée/Sortie	Quantité max. de produit entrant			Pression réglée			Débit max.		Construction
		psi	bars	MPa	psi	bars	MPa	gpm	lpm	
223620	3/8 npsm (m)	300	21	2,1	0-300	0-21	0-2,1	1	3,8	Acier inox

Remarque : raccord 3/8 npsm (f). Manuel d'instructions [307751](#).

Remarque : requièrent l'outil de réglage 220102. * Tous les modèles sont compatibles avec des produits à base d'eau.



Régulateurs de pression

Coupleurs rapides

Autres accessoires

- Les matériaux en acier inoxydable et PTFE sont compatibles avec les matériaux de finition
- Les raccords rapides coupent automatiquement l'arrivée produit, dès qu'ils sont déconnectés
- Remplacement rapide des pistolets, flexibles et régulateurs e pour réduire les temps d'arrêt et de maintenance
- Ne procédez pas au rinçage en utilisant les buses des pistolets, déconnectez-les et rincez à l'aide des raccords rapides. Réduit le temps de rinçage et évite une usure prématurée de la buse.
- Apporte de la flexibilité aux opérateurs, notamment à ceux qui possèdent plusieurs pistolets. Privilégier une maintenance quotidienne.
- Compatible avec la gamme Graco



Informations de commande

Référence	Entrée/Sortie	Pression maximum de service			Orifices d'entrée et de retour	Sortie	Matériau	Manuel
		psi	bars	MPa				
223627	Coupleur	200	14	1,4	Raccord Twistlock (m)	3/8 npsm (f)	Acier inox	307016
223624	Adaptateur droit	200	14	1,4	3/8 npsm (m)	Twistlock (f)	Acier inox	307016
223625	Adaptateur droit	300	20,7	2,07	3/8 npsm (m)	Twistlock (f)	Acier inox	307016
223628	Coupleur	300	20,7	2,07	Raccord Twistlock (m)	3/8 npsm (f)	Acier inox	307016



Antipulsateurs



Les antipulsateurs constituent un moyen simple et fiable de réduire les à-coups et d'assurer un transfert de produit régulier tout au long de votre production. Les antipulsateurs Graco ont été conçus spécifiquement pour l'industrie de la finition après des décennies de recherches en technologie de pompage.

Le circuit de fluide rationalisé garantit un faible cisaillement, un débit régulier et un rinçage performant.



Antipulsateurs

Antipulsateur haut débit

- Réduit les pulsations pour une alimentation en produit homogène et une pulvérisation uniforme
- Les matériaux en acier inoxydable et PTFE sont compatibles avec de nombreux matériaux de finition
- La configuration du passage produit permet un rinçage facile, les changements de couleurs sont donc simples et rapides
- De multiples options de raccordement de fluides permettent de répondre aux exigences des systèmes mondiaux
- Idéal pour des systèmes à grands débits



238986

Informations de commande

Référence	Description	Entrée/ Sortie npt	Pression maximum de service			Débit max.		Matériau	Manuel
			psi	bars	MPa	gpm	lpm		
238986	Réservoir antipulsateur	2	300	21	2,1	20	76	Inox, PTFE	307707
238987	Réservoir antipulsateur High-Flo	2*	300	21	2,1	20	76	Inox, PTFE	307707
238988	Réservoir antipulsateur High-Flo	1-1/2*	300	21	2,1	20	76	Inox, PTFE	307707
218509	Réservoir antipulsateur High-Flo	2*	600	42	4,2	20	76	Carbure, inox, UHMWPE, Viton PTFE	307707

* Tri-Clamp compatible pour le sanitaire

Remarque : les débits maximum sont conseillés pour des performances maximum. Si l'on dépasse ces valeurs, on réduit les capacités des Réservoirs antipulsateurs à amortir les pulsations.



Antipulsateurs

Antipulsateur en ligne

- Les matériaux en acier inoxydable et PTFE sont compatibles avec de nombreux matériaux de finition
- Réduit les pulsations pour une alimentation en produit homogène et une pulvérisation uniforme
- La configuration du passage produit permet un rinçage facile, les changements de couleurs sont donc simples et rapides



220157

Informations de commande

Référence	Entrée/Sortie npt	Quantité maximale de produit entrant			Débit max.		Construction	Manuel
		psi	bars	MPa	gpm	lpm		
220157	1 x 1-1/4 npt (f)	600	42	4,2	15	57	Carbure, inox, UHMWPE, Viton, PTFE	307707



Antipulsateurs

Antipulsateur avec pilotage pneumatique

- Les matériaux en acier inoxydable et PTFE sont compatibles avec de nombreux matériaux de finition
- Réduit les pulsations pour une alimentation en produit homogène et une pulvérisation uniforme
- Isolez le réservoir antipulsateur et exécutez une maintenance en ligne



233736

Informations de commande

Référence	Entrée/Sortie npt	Quantité maximale de produit entrant			Construction	Manuel
		psi	bars	MPa		
• 233736	3/4 BSPP(f)	360	25	2,5	Inox, PTFE	307707

- Compatible avec produits à base d'eau



Filtres



Protégez votre production en retirant les impuretés de votre arrivée produit.

Graco possède une solution de filtres de haute qualité pour une large gamme de pressions et de débits.

Filtre à manches

Les filtres à manches constituent une solution parfaite pour filtrer de grands volumes de liquide. Ils sont simples, économiques et efficaces. Ce filtre fonctionne bien en combinaison avec l'une de nos pompes à gros débits. Les filtres haute capacité de Graco permettent d'espacer dans le temps les remplacements de filtres, une solution idéale pour les systèmes à grande circulation où les temps d'arrêt ne sont pas envisageables.

Alerte rouge

Les filtres Alerte rouge constituent une option de filtration unique. Le témoin d'alerte rouge intégré indique à l'utilisateur qu'il est temps de remplacer le filtre. Cela réduit les erreurs de l'opérateur et le besoin de feuilles de contrôle et de calendriers de maintenance. Cela permet également d'éviter un encrassement des filtres et garantit un fonctionnement plus efficace de votre unité.

Haute pression

Le filtre haute pression de Graco est idéal pour les applications de finition afin de réduire l'utilisation de matériau pendant les phases de purge et vous permettre des économies. La conception résiste également à l'usure et aux dégâts causés par les matériaux les plus corrosifs et abrasifs. Qu'il soit utilisé sur un ensemble de pulvérisation, un système 2K ou un système de circulation, ce filtre polyvalent ne vous laissera pas tomber.



Filtres

Filtre haute pression en acier inox

Filtres

- Compatible avec des matériaux catalyseurs et des produits à base d'eau
- De nombreuses options d'orifices pour différentes options de manomètre, vanne de vidange et flexibles
- Sa taille compacte est idéale pour les ensembles de pulvérisation



Informations de commande

Référence	Description	Surface/m ²		Mesh (Maille)	Entrée/Sortie npt	Pression maximum de service			Matériau	Manuel
		longueur	cm			psi	bars	MPa		
223160	Ensemble filtre	18	116	60	3/8 (f) 1/4 (m)	5000	345	34,5	304, 316 Acier inox	307273

Éléments filtrants de rechange

Carton 25 unités Référence	Pack de 3 Référence	Surface/m ²		Mesh (Maille)	Matériau
		longueur	cm		
238436	238435	18	116	30	Acier inox
238438	238437	18	116	60	Acier inox
238440	238439	18	116	100	Acier inox
238442	238441	18	116	200	Acier inox



Filtres

Filtre Alerte rouge haute pression

Filtres

- Le voyant lumineux rouge signale qu'un élément de filtre doit être remplacé afin d'assurer une filtration efficace
- La capacité à traiter des gros débits est idéale pour des systèmes de circulation et d'alimentation
- Les trous de fixation intégrés facilitent l'installation sur la structure et l'équipement
- Orifice inférieur destiné à l'installation d'une vanne à bille pour rinçage rapide



210090

Informations de commande

Référence	Surface/m ²		Mesh (Maille)	Entrée/Sortie npt	Pression maximum de service			Débit max.		Matériau	Manuel
	longueur	cm			psi	bars	MPa	gpm	lpm		
210090	36	232	60	3/4	3000	207	20,7	10	38	CS	307252
210091	36	232	100	3/4	3000	207	20,7	10	38	CS	307252
210092	36	232	200	3/4	3000	207	20,7	10	38	CS	307252
207994	225	1451	30	1-1/4	3000	207	20,7	20	75	CS	306987
207995	225	1451	60	1-1/4	3000	207	20,7	20	75	CS	306987
207996	225	1451	100	1-1/4	3000	207	20,7	20	75	CS	306987
207997	225	1451	150	1-1/4	3000	207	20,7	20	75	CS	306987
207998	225	1451	200	1-1/4	3000	207	20,7	20	75	CS	306987
207999	225	1451	0,040 Pt de stab.	1-1/4	3000	207	20,7	20	75	CS	306987
208000	225	1451	0,050 Pt de stab.	1-1/4	3000	207	20,7	20	75	CS	306987



Filtres

Filtre Alerte rouge basse pression

Filtres

- Le voyant lumineux rouge signale qu'un élément de filtre doit être remplacé afin d'assurer une filtration efficace
- La capacité à traiter des gros débits est idéale pour des systèmes de circulation et d'alimentation
- Les trous de fixation intégrés facilitent l'installation sur la structure et l'équipement
- Orifice inférieur destiné à l'installation d'une vanne à bille pour rinçage rapide



213058

Informations de commande

Référence	Ensemble	Surface/m ²		Mesh (Maille)	Entrée/Sortie npt	Pression maximum de service			Débit max.		Matériau	Manuel
		longueur	cm			psi	bars	MPa	gpm	lpm		
213057	Complet	36	232	30	3/4	300	21	2,1	6	22	Alu.	307282
213058	Complet	36	232	60	3/4	300	21	2,1	6	22	Alu.	307282
213059	Complet	36	232	100	3/4	300	21	2,1	6	22	Alu.	307282
213060	Complet	36	232	150	3/4	300	21	2,1	6	22	Alu.	307282
213061	Complet	36	232	200	3/4	300	21	2,1	6	22	Alu.	307282
213062	Complet	225	1451	30	1-1/4	300	21	2,1	20	76	Alu.	307283
213063	Complet	225	1451	60	1-1/4	300	21	2,1	20	76	Alu.	307283
213064	Complet	225	1451	100	1-1/4	300	21	2,1	20	76	Alu.	307283
213065	Complet	225	1451	150	1-1/4	300	21	2,1	20	76	Alu.	307283
213066	Complet	225	1451	200	1-1/4	300	21	2,1	20	76	Alu.	307283



Filtres

Logement de filtres à manches modèle 6

Filtres

- Débit de grande capacité, idéal pour les systèmes de grande circulation
- Faciles à remplacer, les filtres à manches sont peu coûteux et efficaces pour filtrer différents types de produits
- Grâce aux nombreuses options de filtres, il est facile de régler au mieux votre système de filtration



915515

Informations de commande

Référence	Description	Entrée/ Sortie npt	Pression maximum de service			Débit max.		Matériau
			psi	bars	MPa	gpm	lpm	
915515	Modèle 6 (zone de filtre de 0,05 m ²)	1-1/4	500	21	2,1	15	57	CS
• 915516	Modèle 6 (zone de filtre de 0,05 m ²)	1-1/4	500	21	2,1	15	57	Acier inox

- Compatible avec produits à base d'eau

Référence	Description
521268	crépine en acier inoxydable
521276	crépine en acier inoxydable avec maillage 100°
521306	Boulon à œil et écrou de rechange
521691	Joint torique de rechange

Manuel d'instructions : [311775](#)



Filtres

Éléments de filtres à manches modèle 6

Filtres

- De nombreuses tailles de maille sont disponibles pour répondre précisément à vos besoins de filtration
- L'anneau en plastique offre une meilleure étanchéité grâce à la pression des fluides
- L'étanchéité de l'anneau en acier inoxydable est assurée par friction



Anneau en plastique

Informations de commande

Micron	Anneau en plastique	Anneau en acier inoxydable	Logements de filtres compatibles
5	16K497	521226	915515 915516
10	16K498	521227	
25	16K499	521228	
50	16K500	521229	
75	16K501	521230	
100	16K502	521231	
125	16K503	521232	
150	16K504	521233	
200	16K505	521234	
250	16K506	521235	
300	16K507	521236	

Filtres de rechange

Référence	Matériau	Taille en microns
521311	Feutre en polyester vitrifié sans couvercle	5
521177	Feutre en polyester vitrifié, encastré dans un couvercle en nylon non tissé par filage direct	25
521180		100
521335	Feutre en polyester vitrifié, encastré dans un couvercle en maille de nylon mono-filament	50
521336		75
521337		100
521226	Maille de nylon mono-filament	5
521227		10
521228		25
521229		50
521230		75
521231		100
521232		125
521233		150
521234		200
521235		250
521236		300



Filtres

Logements de filtres à manches modèle 12

Filtres

- Débit de grande capacité, idéal pour les systèmes de grande circulation
- Faciles à remplacer, les filtres à manches sont peu coûteux et efficaces pour filtrer différents types de produits
- Grâce aux nombreuses options de filtres, il est facile de régler au mieux votre système de filtration



916367

Informations de commande

Référence	Description	Entrée/ Sortie npt	Pression maximum de service			Débit max.		Matériau
			psi	bars	MPa	gpm	lpm	
915517	Modèle 12 (zone de filtre de 0,09 m ²)	1-1/2	500	21	2,1	30	114	CS
• 915518	Modèle 12 (zone de filtre de 0,09 m ²)	1-1/2	500	21	2,1	30	114	Acier inox
• 916367	Modèle 12 (sanitaire avec Poly Lok)	1-1/2	500	35	3,5	30	114	Acier inox

- Compatible avec produits à base d'eau

Référence	Description
521276	crépine en acier inoxydable
521280	crépine en acier inoxydable avec maillage 100°
521306	Boulon à œil et écrou de rechange
521691	Joint torique de rechange

Manuel d'instructions : [311775](#)



Filtres

Éléments de filtres à manches modèle 12

Filtres

- De nombreuses tailles de maille sont disponibles pour répondre précisément à vos besoins de filtration
- L'anneau en plastique offre une meilleure étanchéité grâce à la pression des fluides
- L'étanchéité de l'anneau en acier inoxydable est assurée par friction



Anneau en plastique

Informations de commande

Micron	Anneau en plastique	Anneau en acier inoxydable	Logements de filtres compatibles
5	16K510	521254	915517 915518
10	16K511	521255	
25	16K512	521256	
50	16K513	521257	
75	16K514	521258	
100	16K515	521259	
125	16K516	521260	
150	16K517	521261	
200	16K518	521262	
250	16K519	521263	
300	16K520	521264	

Filtres de rechange

Référence	Matériau	Taille en microns
521183	Feutre en polyester vitrifié, encastré	5
521184	dans un couvercle en nylon non tissé	10
521189	par filage direct	100
521342	Feutre en polyester vitrifié, encastré	10
521344	dans un couvercle en maille de nylon	25
521347	mono-filament	100
521254	Maille de nylon mono-filament	5
521255		10
521256		25
521257		50
521258		75
521259		100
521260		125
521261		150
521262		200
521263		250
521264		300



Flexibles, raccords, raccords tournants et manomètres



Flexibles, raccords, raccords tournants et manomètres

La clé de la productivité passe par un système complet de flexibles, raccords, raccords tournants et manomètres.

Nos manomètres, raccords et flexibles sont compatibles avec l'air et les fluides, et nos sélections de matériaux répondent aux besoins de l'industrie de finition. Ils gèrent les solvants difficiles et les catalyseurs acides corrosifs ou sensibles à l'humidité.

Ils résistent dans les conditions environnementales les plus extrêmes et réduisent les temps d'interruption.



Flexibles, raccords, raccords tournants et manomètres

Flexibles et raccords

Flexible produit nylon

- Tuyau nylon
- Compatible avec des matériaux catalyseurs et des produits à base d'eau
- Commande d'une bobine de 152 m (500 pi.) possible



Raccords de flexible réutilisables, 2 pièces

- Compatible avec des matériaux catalyseurs et des produits à base d'eau
- Possibilité de faire ses flexibles sur mesure



Référence	Taille et pression	Aucun ressort de protection		Aucun ressort de protection		Ressort de protection	
		3,17 mm (1/8 po.) npt(M)	6 mm (1/4 po.) npt(M)	6 mm (1/4 po.) NPSM (F)	9,53 mm (3/8 po.) NPSM (F)	6 mm (1/4 po.) NPSM (F)	9,53 mm (3/8 po.) NPSM (F)
061135	D.I. 3,17 mm (1/8 po.) – 33 bars (475 psi)	205436		206020			
061132	D.I. 6 mm (1/4 po.) – 16 bars (225 psi)	205437		205447	205448	111913	111914
061134	D.I. 9,53 mm (3/8 po.) – 14 bars (200 psi)				205439		



Flexibles, raccords, raccords tournants et manomètres

Flexibles et raccords

Flexible tressé pour liquides

- Flexible tressé en nylon
- Revêtement néoprène
- Compatible avec des matériaux catalyseurs et des produits à base d'eau
- Commande possible en bobine de 152 m



Raccords de flexible réutilisables, 3 pièces

- Possibilité de faire ses flexibles sur mesure
- Conception filetée en trois pièces
- Les raccords peuvent être réutilisés



Référence	Taille et pression	Coupleurs 3 pièces		Coupleurs 2 pièces	
		6 mm (1/4 po.) NPSM (F)	9,53 mm (3/8 po.) NPSM (F)	6 mm (1/4 po.) NPSM (F)	9,53 mm (3/8 po.) NPSM (F)
061205	D.I. 6 mm (1/4 po.) – 35 bars (500 psi)	104415	104084	16A989	16A990
061195	D.I. 9,53 mm (3/8 po.) – 21 bars (300 psi)		104414	16A992	16A993
061200	D.I. 13 mm (1/2 po.) – 35 bars (500 psi)				
061185	D.I. 19,05 mm (3/4 po.) – 35 bars (500 psi)				
061188	D.I. 25,4 mm (1 po.) – 35 bars (500 psi)				



Flexibles, raccords, raccords tournants et manomètres

Flexibles et raccords

Flexible d'air souple

- Flexible tressé en PVC
- Revêtement PVC
- Le flexible souple permet des déplacements faciles et une ergonomie améliorée
- les raccords cannelés permettent une fabrication sur mesure de flexibles
- Commande possible en bobine de 152 m



Raccords de flexible réutilisables, 2 pièces

- Conception fileté simple deux pièces
- Possibilité de faire ses flexibles sur mesure



Référence	Taille et pression	Coupleurs 3 pièces		Coupleurs 2 pièces	
		6 mm (1/4 po.) NPT(M)	6 mm (1/4 po.) NPSM(F)	9,53 mm (3/8 po.) NPSM (F)	12,7 mm (1/2 po.) NPSM (F)
15E291	D.I. 6 mm (1/4 po.) – 21 bars (300 psi)		16A989	16A990	
15E292	D.I. 7,94 mm (5/16 po.) – 21 bars (300 psi)	16A997	15K920		
15E293	D.I. 9,53 mm (3/8 po.) – 21 bars (300 psi)		16A992	16A993	
15E294	D.I. 13 mm (1/2 po.) – 21 bars (300 psi)				16A995



Flexibles, raccords, raccords tournants et manomètres

Raccordement acier inoxydable

Flexibles

- Compatible avec des produits sensibles à l'humidité
- De nombreuses tailles, longueurs, pressions et connexions sont disponibles
- Complètement assemblé, raccords compris
- Flexible en PTFE avec tresse métallique



Informations de commande

Référence	Raccordement Taille/Type	Longueur	Pression maximum de service			Taille Diamètre Intérieur	Mise à la terre	Matériau du tuyau	Nombre de fils tressés	Revêtement extérieur	Couleur extérieure	Rayon de courbure cm (po.)	Température max. ° C (° F)
			psi	bars	MPa								
205324	1/4 npsm (fbe)	0,3 m	3 000	210	21,0	6 mm (1/4 po.)	Tresse en fil	PTFE	1 fil	Acier inox	Acier inox	5 (2,0)	93 (200)
206966	1/4 npsm (fbe)	0,48 m	3 000	210	21,0	6 mm (1/4 po.)	Tresse en fil	PTFE	1 fil	Acier inox	Acier inox	5 (2,0)	93 (200)
205099	1/4 npsm (fbe)	0,76 m	3 000	210	21,0	6 mm (1/4 po.)	Tresse en fil	PTFE	1 fil	Acier inox	Acier inox	5 (2,0)	93 (200)
205058	1/4 npsm (fbe)	1,8 m	3 000	210	21,0	6 mm (1/4 po.)	Tresse en fil	PTFE	1 fil	Acier inox	Acier inox	5 (2,0)	93 (200)
205349	1/4 npsm (fbe)	4,5 m (15 pi.)	3 000	210	21,0	6 mm (1/4 po.)	Tresse en fil	PTFE	1 fil	Acier inox	Acier inox	5 (2,0)	93 (200)
204938	1/4 npsm (fbe)	7,6 m (25 pi.)	3 000	210	21,0	6 mm (1/4 po.)	Tresse en fil	PTFE	1 fil	Acier inox	Acier inox	5 (2,0)	93 (200)
206024	1/4 npsm (fbe)	15,2 m	3 000	210	21,0	6 mm (1/4 po.)	Tresse en fil	PTFE	1 fil	Acier inox	Acier inox	5 (2,0)	93 (200)



Flexibles, raccords, raccords tournants et manomètres

Étanche à l'air et l'humidité

Flexibles

- Compatible avec des produits sensibles à l'humidité
- Conçu spécialement pour éviter l'infiltration de l'humidité via le revêtement du flexible
- De nombreuses tailles, longueurs, pressions et connexions sont disponibles
- Complètement assemblé, raccords compris
- Idéal pour une utilisation avec des matériaux à plusieurs composants

Informations de commande

Référence	Raccordement Taille/Type	Longueur	Pression maximum de service			Diamètre intérieur Taille
			psi	bars	MPa	
947233	1/4 npsm (fbe)	0,9 m	2750	190	19,0	6 mm
947076	1/4 npsm (fbe)	1,8 m	2750	190	19,0	6 mm
947077	1/4 npsm (fbe)	3 m	2750	190	19,0	6 mm
947078	1/4 npsm (fbe)	4,6 m	2750	190	19,0	6 mm
947079	1/4 npsm (fbe)	7,6 m	2750	190	19,0	6 mm
947080	1/4 npsm (fbe)	15,2 m	2750	190	19,0	6 mm
947475	3/8 npt (mbe)	0,6 m	2250	160	16,0	10 mm
947081	3/8 npt (mbe)	1,8 m	2250	160	16,0	10 mm
947082	3/8 npt (mbe)	3 m	2250	160	16,0	10 mm
947083	3/8 npt (mbe)	4,6 m	2250	160	16,0	10 mm
947084	3/8 npt (mbe)	7,6 m	2250	160	16,0	10 mm
947085	3/8 npt (mbe)	15,2 m	2250	160	16,0	10 mm
947086	1/2 npt (mbe)	1,8 m	2000	140	14,0	13 mm
947087	1/2 npt (mbe)	3 m	2000	140	14,0	13 mm
947089	1/2 npt (mbe)	7,6 m	2000	140	14,0	13 mm
947091	3/4 npt(mbe)	1,8 m	1500	103	10,3	19 mm
947092	3/4 npt(mbe)	3 m	1500	103	10,3	19 mm
947093	3/4 npt(mbe)	4,6 m	1500	103	10,3	19 mm
947094	3/4 npt(mbe)	7,6 m	1500	103	10,3	19 mm
947096	1/4 npt(mbe)	1,8 m	1500	103	10,3	25 mm



Flexibles, raccords, raccords tournants et manomètres

Raccords tournants haute pression

Raccords tournants et vannes

- Mobilité et ergonomie améliorées grâce aux raccords tournants haute pression
- Les raccords tournants apportent plus de flexibilité dans la rotation tout en fournissant un joint de haute qualité même sous hautes pressions
- Configurations disponibles en ligne ou en Z

189018



207948

Informations de commande

Référence	Entrée/Sortie npt	Pression maximum de service			Joints	Construction	Manuel	Suggestion de matériau*
		psi	bars	MPa				
204083	1/4 npt (m) 1/8 npt (f)	8000	551	55,1	Cuir	Acier galvanisé	306708	Huile, graisse, lubrifiants
204084	1/4 npt (m) 1/4 npt (f)	8000	551	55,1	Cuir	Acier galvanisé	306708	Huile, graisse, lubrifiants
214925	1/4 npsm (f) 3/8 npt (f)	5000	345	34,5	Cuir	Acier galvanisé	306861	Huile, graisse, lubrifiants
207946	1/2 npsm (f) 3/8 npt (f)	6000	413	41,3	Polyuréthane	Acier galvanisé	307005	Huile, graisse, lubrifiants, peinture solvantée
207947	1/2 npt(f) 1/2 npt(m)	6000	413	41,3	Polyuréthane	Acier galvanisé	307005	Huile, graisse, lubrifiants, peinture solvantée
214926	1/2 npsm (f) 3/8 npt (f)	5000	345	34,5	Cuir	Acier galvanisé	306861	Huile, graisse, lubrifiants
• 239394	1/4 npsm (m) 1/4 npsm (f) Composition : chambre de filtration et filtre de buse de 100 mailles (205264)	7500	517	51,7	PTFE	Acier inox		Peinture
• 189018	1/4 npsm (m) 1/4 npsm (f)	7500	517	51,7	PTFE	Acier inox		Peinture et catalyseur
• Compatible avec produits à base d'eau								
207948 (Raccord tournant de type Z)	1/2 (m) 1/2 (f)	6000	413	41,3	Polyuréthane	Acier galvanisé	307005	Huile, graisse, lubrifiants, peinture solvantée

Attention : les raccords tournants en Z ne doivent être utilisés qu'avec des liquides non-abrasifs.

* Recommandation générale uniquement. Les résultats peuvent varier en fonction de la composition chimique.

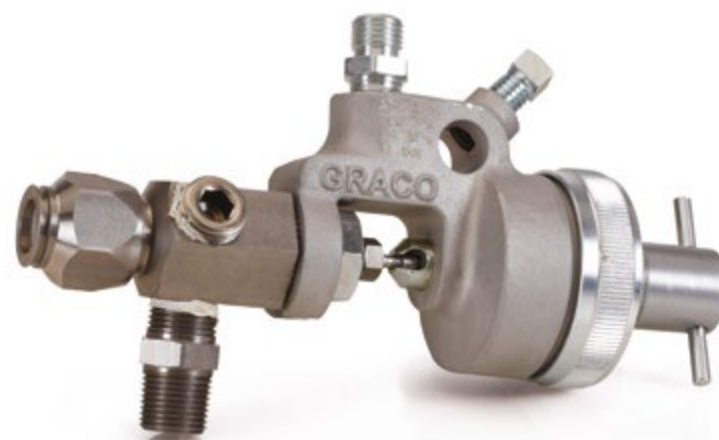


Flexibles, raccords, raccords tournants et manomètres

Vanne automatique de pistolet pulvérisateur

Raccords tournants et vannes

- Automatisez votre système grâce à cette vanne pneumatique robuste
- Se fixe facilement sur une baguette de 1/2 à l'aide de la vis de réglage intégrée
- Les matériaux construits en acier inoxydable sont compatibles avec des catalyseurs, des produits à base d'eau et d'autres matériaux de finition
- Installation facile d'un grand nombre de buses plates pour de nombreuses options de pulvérisation
- Bouton de réglage pour ajuster votre processus avec précision



206660

Informations de commande

Référence	Entrée/Sortie npt	Pression maximum de service		
		psi	bars	MPa
206660	1/4 npt (m) 1/8 npt (f)	3000	517	51,7

Manuel d'instructions : [306830](#)



Flexibles, raccords, raccords tournants et manomètres

Clapets anti-retour

Raccords tournants et vannes

- Les matériaux en acier inoxydable et PTFE sont compatibles avec des matériaux catalyseurs, des produits à base d'eau et d'autres matériaux de finition
- Empêcher les fuites et retours de liquide
- Compact et facile à installer
- Améliore la performance de la pompe
- Installation facile d'un grand nombre de buses plates pour de nombreuses options de pulvérisation



501867

Informations de commande

Référence	Entrée/Sortie npt	Pression maximum de service			Joints	Construction
		psi	bars	MPa		
• 501867*	1/4 x 1/4 npt (mbe)	3000	207	20,7	PTFE	Inox 303
• 501684*	3/8 x 3/8 npt(mbe)	3000	207	20,7	PTFE	Inox 303
• 501603*	1/2 x 1/2 npt (mbe)	3000	207	20,7	PTFE	Inox 303

- Compatible avec produits à base d'eau

*



Flexibles, raccords, raccords tournants et manomètres

Soupape de décompression

Raccords tournants et vannes

- Libère automatiquement la pression du système à la puissance nominale spécifiée pour protéger votre système contre une surpression
- Les matériaux en acier inoxydable et PTFE sont compatibles avec des matériaux catalyseurs, des produits à base d'eau et d'autres matériaux de finition
- Compact et facile à installer
- Les matériaux en tungstène et carbure garantissent une faible usure et une longue durée de vie



237073

Informations de commande

Référence	Entrée/ Sortie npt	Orifice d'échappement	Pression maximum de service			Pression de tarage			Joints	Construction	Manuel
			psi	bars	MPa	psi	bars	MPa			
• 237060	1/2 (f) 1/2 (m)	1/2 npt (m)	475-575	33-40	3,3-4,0	750	52	5,2	PTFE	Inox 304, tungstène carbure	308547
• 237061	1/2 (f) 1/2 (m)	1/2 npt (m)	950-1150	66-79	6,6-7,9	1500	103	10,3	PTFE	Inox 304, tungstène carbure	308547
• 237112	1/2 (f) 1/2 (m)	1/2 npt (m)	1400-1800	97-124	9,7-12,4	2250	155	15,5	PTFE	Inox 304, tungstène carbure	308547
• 237062	1/2 (f) 1/2 (m)	1/2 npt (m)	1800-2300	124-159	12,4 15,9	3000	207	20,7	PTFE	Inox 304, tungstène carbure	308547
• 237073	1/2 (f) 1/2 (m)	1/2 npt (m)	2300-2900	159-200	15,9-20,0	3750	259	25,9	PTFE	Inox 304, tungstène carbure	308547
• 237063	1/2 (f) 1/2 (m)	1/2 npt (m)	2900-3600	200-248	20,0-24,8	4500	310	31,0	PTFE	Inox 304, tungstène carbure	308547
• 237074	1/2 (f) 1/2 (m)	1/2 npt (m)	3600-5000	248-345	24,8-34,5	6000	414	41,4	PTFE	Inox 304, tungstène carbure	308547

- Compatible avec produits à base d'eau



Flexibles, raccords, raccords tournants et manomètres

Vannes à bille

Raccords tournants et vannes

- Les matériaux en acier inoxydable et PTFE sont compatibles avec des matériaux catalyseurs, des produits à base d'eau et d'autres matériaux de finition
- De nombreuses options de connexion différentes pour répondre à vos besoins spécifiques
- Limite de pression à 35 bars (500 psi)



Référence Entrée/Sortie npt
237528 6,35 mm (1/4 po.) npt (M) x 6,35 mm (1/4 po.) npt (M)



Référence Entrée/Sortie npt
237529 6,35 mm (1/4 po.) npt (M) x 9,53 mm (3/8 po.) NPSM (M)



Référence Entrée/Sortie npt
237530 9,53 mm (3/8 po.) npt (M) x 6,35 mm (1/4 po.) npt (M)



Référence Entrée/Sortie npt
237531 9,53 mm (3/8 po.) npt (M) x 9,53 mm (3/8 po.) npt (M)



Référence Entrée/Sortie npt
237532 9,53 mm (3/8 po.) npt (F) x 9,53 mm (3/8 po.) npt (F)



Référence Entrée/Sortie npt
237533 9,53 mm (3/8 po.) NPSM (M) x 9,53 mm (3/8 po.) npt (M)



Référence Entrée/Sortie npt
237535 3/8 po. npt (F) x 3/8 po. NPSM (M)



Référence Entrée/Sortie npt
237536 Tuyau de 9,53 mm (3/8 po.) de D.E. x 9,53 mm (3/8 po.) NPSM (M)



Référence Entrée/Sortie npt
237537 Tuyau de 9,53 mm (3/8 po.) de D.E. x Tuyau de 9,53 mm (3/8 po.) de D.E.



Référence Entrée/Sortie npt
237538 Tuyau de 9,53 mm (3/8 po.) de D.E. x 9,53 mm (3/8 po.) npt (M)



Référence Entrée/Sortie npt
237539 Tuyau de 9,53 mm (3/8 po.) de D.E. x 9,53 mm (3/8 po.) NPSM (M)



Référence Entrée/Sortie npt
237540 Tuyau de 12,7 mm (1/2 po.) de D.E. x 9,53 mm (3/8 po.) NPSM (M)



Référence Entrée/Sortie npt
237541 Tuyau de 12,7 mm (1/2 po.) de D.E. x 9,53 mm (3/8 po.) NPSM (M)



Référence Entrée/Sortie npt
237542 Tuyau de 9,53 mm (3/8 po.) de D.E. x 9,53 mm (3/8 po.) de D.E.

Manuel d'instructions : [307628](#)



Flexibles, raccords, raccords tournants et manomètres

Raccords tuyauterie

Autres accessoires

Bague

Réducteur, standard et extensible

Référence	Filetage mâle	Filetage femelle
100030	1/4 npt	1/8 npt
100730	3/8 npt	1/8 npt
100176	3/8 npt	1/4 npt
159841	3/8 npt	1/4 npt
168160	3/8 npt	1/4 npt
100329	1/2 npt	1/8 npt
100206	1/2 npt	1/4 npt

Référence	Filetage mâle	Filetage femelle
102022	1/2 npt	1/4 npt
100081	1/2 npt	3/8 npt
100615	3/4 npt	1/4 npt
100896	3/4 npt	1/2 npt
100380	1 po. npt	1/2 npt
158586	1 po. npt	3/4 npt

Coude mâle-femelle

Référence	Filetage mâle	Filetage femelle
100840	1/4 npt	1/4 npt
155699	3/8 npt	3/8 npt
158683	1/2 npt	1/2 npt
176393	3/4 npt	3/4 npt

Adaptateurs

Référence	Filetage mâle	Filetage femelle
150171	1/8 npt	1/8 npt
159840	1/8 npt	1/4 npt
156580	1/8 npt	3/8 npt
150287	1/4 npt	3/8 npt

Référence	Filetage mâle	Filetage femelle
159842	1/4 npt	1/2 npt
150286	3/8 npt	3/8 npt
156022	3/8 npt	1/2 npt
168595	1/2 npt	3/4 npt

Raccord

standard

Référence	Filetage
100451	1/8 npt
100175	1/4 npt
162024	3/8 npt
158581	1/2 npt
100385	3/4 npt
100474	1 po. npt

Mamelon avec écrou hexagonal

Standard et réducteur

Référence	Filetage mâle	Filetage femelle
151519	1/4 npt	1/8 npt
156971	1/4 npt	1/4 npt
156296	3/8 npt	1/8 npt
165198	3/8 npt	1/4 npt
156849	3/8 npt	3/8 npt
162449	1/2 npt	1/4 npt

Référence	Filetage mâle	Filetage femelle
159239	1/2 npt	3/8 npt
158491	1/2 npt	1/2 NPT
157191	3/4 npt	1/2 npt
175013	3/4 npt	3/4 npt
158555	1 po. npt	3/4 npt

Bouchons

Tête de raccordement

Référence	Filetage
111697	1/4 npt
100040	3/8 npt
100737	1/2 npt
104663	3/4 npt



Flexibles, raccords, raccords tournants et manomètres

Raccords tournants de tuyauterie

Autres accessoires

Adaptateur articulé droit

Mâle x femelle

Référence	Filetage rigide	Filetage du raccord tournant	Référence	Filetage rigide	Filetage du raccord tournant
208434	1/8 npt	1/4 npt	156684	1/2 npt	1/2 npt
156823	1/4 npt	1/4 npt	158256	1/2 npt	3/8 npt
157705	1/4 npt	3/8 npt	157785	3/4 npt	3/4 npt
155665	3/8 npt	3/8 npt	202965	1 po. npt	3/4 npt
162505	3/8 npt	1/2 npt	160022	1 po. npt	1 po. npt

Adaptateur articulé 90°

Femelle x femelle

Référence	Filetage rigide	Filetage du raccord tournant
157676	1/4 npt	1/4 npt
155677	3/8 npt	3/8 npt
159801	3/8 npt	1/2 npt
157416	1/2 npt	1/2 npt
156589	3/4 npt	3/4 npt

Adaptateur articulé droit

Femelle x femelle

Référence	Filetage rigide	Filetage du raccord tournant	Référence	Filetage rigide	Filetage du raccord tournant
155570	1/4 npt	1/4 npt	161077	1/2 npt	3/8 npt
159153	3/8 npt	1/4 npt	155865	1/2 npt	1/2 npt
156173	3/8 npt	3/8 npt	156172	3/4 npt	3/4 npt
155653	1/2 npt	1/4 npt	158383	1 po. npt	1 po. npt

Adaptateur articulé 90°

Mâle x femelle

Référence	Filetage rigide	Filetage du raccord tournant
155541	1/4 npt	1/4 npt
155495	3/8 npt	1/4 npt
155494	3/8 npt	3/8 npt
217430	3/8 npt	1/2 npt
161037	1/2 npt	3/8 npt
155470	1/2 npt	1/2 npt
160327	3/4 npt	3/4 npt

Adaptateur articulé 45°

Mâle x femelle

Référence	Filetage rigide	Filetage du raccord tournant
161889	3/8 npt	3/8 npt
105281	3/4 npt	3/4 npt



Flexibles, raccords, raccords tournants et manomètres

Manomètres de fluide

Manomètres de fluide basse pression en acier inoxydable

- Résistant à la corrosion
- Cadran de 63 mm de diamètre
- Raccord 1/4 npt (M)
- Montage latéral
- Verre feuilleté



Référence	Plage de pressions
187875	0-2 bars (0-30 psi)
187874	0-7 bars (0-100 psi)
187873	0-14 bars (0-200 psi)
187876	0-21 bars (0-300 psi)

Manomètres de fluide haute pression en acier inoxydable

- Résistant à la corrosion
- Cadran de 63 mm de diamètre
- Raccord 1/4 npt (M)
- Montage latéral
- Verre feuilleté
- Remplis de liquide pour réduire la pulsation de l'indicateur



Référence	Plage de pressions
105770	0-68 bars (0-1 000 psi)
102814	0-344 bars (0-5 000 psi)

Manomètres de fluide haute pression en acier inoxydable

- Résistant à la corrosion
- Cadran de 63 mm de diamètre
- Raccord 1/4 npt (M)
- Support noir
- Verre feuilleté
- Remplis de liquide pour réduire la pulsation de l'indicateur



Référence	Plage de pressions
113641	0-207 bars (0-3 000 psi)
113654	0-344 bars (0-5 000 psi)

Manomètres de fluide en acier inoxydable remplis de liquide amortisseur

- Le liquide amortisseur protège le manomètre contre les coups de bélier
- Résistant à la corrosion
- Cadran de 63 mm de diamètre
- Raccords 1/4 NPT



Référence	Plage de pressions/Entrée
208855	0-21 bars (0-300 psi) 1/4 npt (M)
110182	0-140 bars (0-2 000 psi) 1/4 npt (F)
206171	0-140 bars (0-200 psi) 1/4 npt(F)

Manomètres d'air

Manomètres d'air basse pression

- Boîtier en émail noir
- Montage latéral
- Connexions 1/8 NPT et 1/4 NPT



Référence	Plage de pressions/Entrée
110436	0-7 bars (0-100 psi) 1/8 npt (M)
100960	0-14 bars (0-200 psi) 1/4 npt (M)

Manomètres d'air basse pression

- Boîtier en émail noir
- Support noir
- Connexions 1/8 NPT et 1/4 NPT



Référence	Plage de pressions/Entrée
108190	0-7 bars (0-100 psi) 1/8 npt (M)
101689	0-14 bars (0-200 psi) 1/4 npt (M)



Autres accessoires

Machine pour laver les pistolets standard

Autres accessoires

- Nettoie 2 pistolets et 2 godets
- Réservoir en plastique
- Options de compatibilité avec des produits aqueux et non-aqueux
- Pompe Graco de haute qualité pour une grande fiabilité
- Le 112635 est doté d'une fonction de rinçage de flexible



112635

Informations de commande

Référence	Modèle	Plage de fonctionnement de la pression d'air	Capacité maximum du réservoir	Entrée d'air	Vanne de vidange de produit	Poids à vide approximatif	Construction	Manuel
112634	Économique	1,7 à 7 bars (25 à 100 psi)	18,9 l (5 gallons)	1/2 npt (f)	1 po. npt (m)	28,6 kg (63 li.)	acier carbone, polyéthylène (réservoir), acier inoxydable, aluminium, laiton, PTFE, acétal	308393
• 112635	Standard	1,7 à 7 bars (25 à 100 psi)	18,9 l (5 gallons)	1/2 npt (f)	1 po. npt (m)	29,5 kg (65 li.)	acier inoxydable, aluminium, polyéthylène (réservoir), laiton, PTFE, acétal	308393

- Compatible avec produits à base d'eau



Autres accessoires

Machine pour laver les pistolets professionnelle

Autres accessoires

- Matériaux résistants à la corrosion
- Construction robuste
- Nettoie 2 pistolets et 2 godets en une minute
- Nettoie flexibles et jerricanes de 5 gallons
- Kit de nettoyage du réservoir disponible
- Brosse et pinceau pour nettoyage manuel
- Réservoir interne de 18,9 litres (5 gallons)
- Pompe Graco de haute qualité pour une grande fiabilité
- Extracteur
- Minuteur automatique
- Agréée FM



117438

Informations de commande

Référence	Modèle	Plage de fonctionnement de la pression d'air	Capacité maximum du réservoir	Entrée d'air	Vanne de vidange de produit	Poids à vide approximatif	Construction	Manuel
• 117438*	Premium	1,7 à 7 bars (25 à 100 psi)	18,9 l (5 gallons)	1/4 npt (f)	1 po. npt (m)	39 kg (86 li.)	acier inoxydable, laiton, PTFE, acétal	308393

- Compatible avec produits à base d'eau
- * Agréée FM



Autres accessoires

Kit Réchauffeur de produit

Autres accessoires

- Puissances de chauffe variables pour un contrôle homogène de la viscosité
- Homologués pour sites à risques
- Pression de service maximum 500 bars (7 250 psi)
- La construction en acier inoxydable est compatible avec des matériaux catalyseurs, des produits à base d'eau et d'autres matériaux de finition
- Support, flexible et raccords inclus pour une intégration facilitée



Informations de commande

Référence	Description
239850	Kit Réchauffeur de produit 120 V (support, flexible, raccords inclus)
239851	Kit Réchauffeur de produit 240 V (support, flexible, raccords inclus)
239852	Kit Réchauffeur de produit 240 V (flexible, raccords inclus)
241883	Kit Réchauffeur de produit 200 V (support, flexible, raccords inclus)

Manuel d'instructions [308771](#).



Autres accessoires

Kits d'aspiration

Autres accessoires

Adaptateur articulé droit

Mâle x femelle

Référence	Sortie npt	Longueur du tuyau d'aspiration mm	Diamètre extérieur (D.E.) po.	N° de flexible	Utilisation	Manuel
207484	Raccord tournant 3/4 npt (f)	457 (18)	0,840	214906	Seau	307309
208259	Raccord tournant 3/4 npt (f)	914 (36)	1,5	214961	Fût	208259
208920	Raccord tournant 3/4 npt (f)	381 (15)	1,315	170706	Seau	307786
207485	3/4 npsm (f)	914 (36)	1,50	214961	Fût	207485
206268	3/4 npt (m)	457 (18)	0,840	214960	Seau	307051
203992	1-1/2 po. npt (m)	914 (36)	1,315	155816	Fût	306508
223009	3/4 npt (m)	914 (36)	–	–	Fût	–
222916	2 po. npt (m)	914 (36)	–	–	Fût	308081

À utiliser avec les pompes Husky 715 et 1030

Tuyaux d'aspiration

Référence	Sortie npt	Longueur mm	Diamètre extérieur (D.E.) longueur	Utilisation
165767	3/4 npt (f)	450 (18,0)	22,23 mm (7/8)	Seau
206266	3/4 npt (f)	940 (37,0)	1-1/2 po.	Fût
170113	Diam. de 19,05 mm (3/4)*	450 (18,0)	0,840	Seau
166630	1/4 npt(mbe)	762 (30,0)	1-5/16 po.	Fût

*Non fileté : collier de serrage 101818 requis.



Autres accessoires

Prise de masse

Autres accessoires

- L'équipement doit être correctement mis à la masse pour éviter les étincelles et autres dangers
- Mettre la pièce à la masse afin d'optimiser l'efficacité du transfert avec les pistolets électrostatiques
- Pince à ressort dotée de dents pointues pour assurer une bonne connexion
- Jusqu'à 4,87 m de long (16 pieds) complètement déroulé. Atteignez et déplacez facilement votre pièce à usiner



238909

Informations de commande

Référence	Description
238909	Fil de calibre 14, spirale extensible jusqu'à 4,87 m (16 pieds)



À PROPOS DE GRACO

Fondé en 1926, Graco est un des premiers fournisseurs mondiaux de composants et de systèmes de manutention des fluides. Les appareils de Graco permettent de transporter, mesurer, réguler, distribuer et appliquer une large gamme de fluides et de produits visqueux utilisés pour la lubrification de véhicules et dans le commerce et l'industrie.

La réussite de la société repose sur un engagement inébranlable dans l'excellence technique, une fabrication de classe internationale et un service clients inégalé. En étroite collaboration avec des distributeurs spécialisés, Graco propose des systèmes, des produits et une technologie qui sont une référence de qualité pour de nombreuses solutions de manutention de fluides. Graco fournit des appareils destinés à la finition par pulvérisation, à l'application de revêtements de protection, à la circulation de peinture, à la lubrification et à la distribution de mastics et de colle ainsi que des matériels d'application motorisés pour le Génie civil. Grâce à son investissement permanent dans la gestion des fluides, Graco continuera à fournir des solutions innovantes à un marché diversifié et mondialisé.

SIÈGES SOCIAUX DE GRACO

ADRESSE POSTALE

P.O. Box 1441
Minneapolis, MN 55440-1441
Tél. : 612-623-6000
Fax : 612-623-6777

U.S.A

MINNESOTA

Siège international
Graco Inc.
88-11th Avenue N.E.
Minneapolis, MN 55413

EUROPE

BELGIQUE

Siège européen
Graco BVBA
Industrieterrein-Oude Bunders
Slakweidestraat 31
3630 Maasmechelen,
Belgique
Tél. : 32 89 770 700
Fax : 32 89 770 777

ASIE-PACIFIQUE

AUSTRALIE

Graco Australia Pty Ltd.
Suite 17, 2 Enterprise Drive
Bundoora, Victoria 3083
Australie
Tél. : 61 3 9468 8500
Fax : 61 3 9468 8599

CHINE

Graco Hong Kong Ltd.
Shanghai Representative Office
Building 7
1029 Zhongshan Road South
Huangpu District
Shanghai 200011
République populaire de Chine
Tél. : 86 21 649 50088
Fax : 86 21 649 50077

INDE

Graco Hong Kong Ltd.
India Liaison Office
Room 432, Augusta Point
Regus Business Centre 53
Golf Course Road
Gurgaon, Haryana
Inde 122001
Tél. : 911244354208
Fax : 911244354001

JAPON

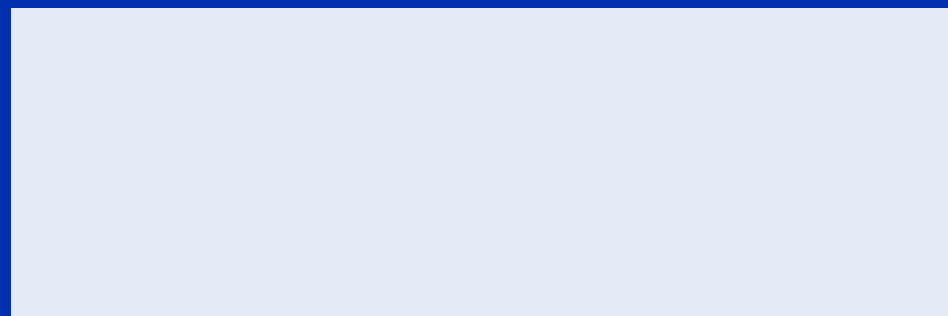
Graco K.K.
1-27-12 Hayabuchi
Tsuzuki-ku
Yokohama, Japon 2240025
Tél. : 81 45 593 7300
Fax : 81 45 593 7301

CORÉE

Graco Korea Inc.
Shinhan Bank Building
4th Floor #1599
Gwanyang-Dong, Dongan-Ku,
Anyang-si, Corée 431-060
Tél. : 82 31 476 9400
Fax : 82 31 476 9801

Toutes les informations, illustrations et spécifications contenues dans la présente brochure sont basées sur les dernières données du produit, disponibles au moment de la publication. Graco se réserve le droit d'apporter des changements à tout moment sans préavis.

Graco est certifié ISO 9001.



Europe
+32 89 770 700
FAX +32 89 770 777
WWW.GRACO.COM