



# 仕上げ用アクセサリ

Graco 仕上げシステム用の高品質の拡張



PROVEN QUALITY. LEADING TECHNOLOGY



## 目次

### 圧力ポット

8 リットル (2 ガロン).....	4
19 リットル (5 ガロン).....	5
38 リットル (10 ガロン).....	6
57 リットル (15 ガロン).....	7
9.5 リットル (2.5 ガロン).....	8
タンクライナー.....	9

### アジテータ

#### ドラムアジテータ

ドラムカバーとミックスタンク.....	11
クランプ取り付けアジテータ.....	12
拡張ブレードアジテータ.....	13
Twistork® アジテータ.....	14
ヘビーデューティーインドラムバックギ アジテータ.....	15
昇降機.....	16
アジテータ速度コントローラ.....	17
交換用エアモーター.....	18

#### 缶アジテータ

缶カバーアジテータ.....	19
----------------	----

#### タンクアジテータ

ヘビーデューティータンクアジテータ.....	20
------------------------	----

#### 電動アジテータ

電動アジテータ.....	21
--------------	----

#### 他のアジテータ

210 リットル (55 ガロン).....	25
昇降機.....	26

### エアの準備とコントロール

3 段階乾燥剤乾燥システム.....	28
3 段階膜乾燥システム.....	29
エアコントロール装置.....	30
インラインエアフィルタとコアレッサ.....	31
低圧エアレギュレータ.....	32
エアコントロール.....	33
FRL フィルタ、レギュレータ、潤滑装置.....	34

### 圧力レギュレータ

#### 液圧レギュレータ

低圧.....	38
低圧軽量複合材料.....	39
精密フロー.....	40
高圧耐腐食性.....	41
高圧耐腐食性ミニ.....	42
高圧.....	43

#### 液体背圧レギュレータ (BPR)

低圧耐腐食性.....	44
低圧ミニ.....	45
エア式耐腐食性.....	46
低せん断耐腐食性.....	46
低圧 BPR.....	48
高圧.....	49

#### ガンレギュレータ

ガン取り付け液圧レギュレータ.....	50
不正開封防止循環リトリクタバルブ.....	51
クイックカプラー.....	52

### サージ抑制器

高流量.....	54
インライン.....	55
ティー.....	56

### フィルタ

ステンレス鋼高圧フィルタ.....	58
高圧レッドアラートフィルタ.....	59
低圧レッドアラートフィルタ.....	60
モデル 6 バッグフィルタハウジング.....	61
モデル 6 バッグフィルタエレメント.....	62
モデル 12 バッグフィルタハウジング.....	63
モデル 12 バッグフィルタエレメント.....	64

### ホース、取り付け金具、スイベル、およびゲージ

バルクホースと取り付け金具 - ナイロン液体ホース.....	66
バルクホースと取り付け金具 - 編み上げ液体ホース.....	67
バルクホースと取り付け金具 - フレキシブルエアホース.....	68
結合ステンレス鋼ホース.....	69
Moisture-Lok ホース.....	70
高圧スイベル.....	71
自動スプレーガンバルブ.....	72
点検バルブ.....	73
圧力開放バルブ.....	74
ボールバルブ.....	75
パイプ取り付け金具.....	76
パイプスイベル.....	77
液体とエアゲージ.....	78

### 他のアクセサリ

標準ガンワッシャ.....	79
プロフェッショナルガンワッシャ.....	80
液体ヒーターキット.....	81
サイフォンキット.....	82
接地ストラップ.....	83



## 圧力ポット



不要物の蓄積を防止し、汚染物のない状態を保つ電気メッキの表面で設計されている Graco 圧力ポットは、精密に溶接および表面加工されています。圧力ポットのサイフォンチューブと下のアウトレットはさまざまな供給方法を可能にし、ライナーにより清掃は簡単で散らかりません。また、それらは ASME と FM などの業界基準を超える、当社の厳格な社内要件を満たしています。

圧力ポットは仕上げシステムの極めて重要な要素であり、以下を含むさまざまな用途に使用できます。

**エアスプレーの液体供給システムまたは他の装置への供給:**

ポンプと他の装置では確実に得られない、低圧でパルスのない、超精密な液体供給と流量をお届けします。これは信頼性が高く、安価、および簡単な液体供給を要求するお客様に理想的です。

**感湿性または腐食性の材料用の密封リザーバ**

触媒と他の感湿性材料を密封圧力タンクに保管して、材料の濃度を保ちます。圧力タンクは、仕上げ作業で効果的で一貫性のある密封性の表面を確保するために、2K プロポーションに樹脂や触媒を供給するのに理想的です。

**真空タンク:**

精密混合のために閉じ込められたエアを材料から除去する必要があるとき、Graco 圧力タンクは材料からのフォームを除去して表面の欠陥と穴を減らすために、素晴らしいガス抜きオプションをお届けします。



## 圧カポット

### 8 リットル (2 ガロン) 圧カポット

- 工場基準を確実に満たすためのASME 認定
- 高品質ステンレス鋼の設計は、多くの材料に適合
- スタンドアロスプレー、材料/触媒供給、または感湿性の材料リザーバに使用



236158

### 注文情報

容量	高さ cm (インチ)	重量 kg (ポンド)	モデル、アジテータあり		モデル、アジテータなし	
			低圧 (HVLP) 0.105 MPa (1.05 bar, 15 psi) に調整	高圧 7 MPa (7 bar, 100 psi) に調整	低圧 (HVLP) 0.105 MPa (1.05 bar, 15 psi) に調整	高圧 7 MPa (7 bar, 100 psi) に調整
8 リットル (2 ガロン)	66.0 (26.0)	17 (38)	236156	236158		
8 リットル (2 ガロン)	64.5 (25.4)	14 (30)			236155	236157

部品番号	説明
236086	ベアタンク (ポット、蓋、ガスケットのみ)
236676	下のアウトレットキット
15D058	タンクライナー (数量 20)
111381	交換用 C クランプ
117572	標準 Santoprene ガスケット
117575	高級 PTFE 被覆ガスケット
236859	アジテータアセンブリ

8 リットル (2 ガロン) タンクには直接駆動ブレードの高速アジテータがあります。  
新しいオプションのガンエアレギュレータキット (235042) は上記にあるすべてのタンクに追加できます。

取扱説明書 [308370](#)。



## 圧カポット

### 19 リットル (5 ガロン) 圧カポット

- 工場基準を確実に満たすためのASME 認定
- 高品質ステンレス鋼の設計は、多くの材料に適合
- スタンドアロンスプレー、材料/触媒供給、または感湿性の材料リザーバに使用



236149

236152

### 注文情報

容量	高さ cm (インチ)	重量 kg (ポンド)	モデル、アジテータあり		モデル、アジテータなし	
			低圧 (HVLP) 0.105 MPa (1.05 bar, 15 psi) に調整	高圧 7 MPa (7 bar, 100 psi) に調整	低圧 (HVLP) 0.105 MPa (1.05 bar, 15 psi) に調整	高圧 7 MPa (7 bar, 100 psi) に調整
19 リットル (5 ガロン)	77.5 (30.5)	34 (74)	236146	236152		
19 リットル (5 ガロン)	77.5 (30.5)	30 (65)			236143	236149

部品番号	説明
236087	ベアタンク (ポット、蓋、ガスケットのみ)
244147	供給タンク (ポット、蓋、ガスケット、プラグ、注入ポートキャップ、ピックアップチューブ、ライナー)
236677	下のアウトレットキット
15D059	タンクライナー (数量 20)
186517	ステンレス鋼パドルキット
117571	標準 Santoprene ガスケット
117574	高級 PTFE 被覆ガスケット
236661	アジテータアセンブリ

新しいオプションのガンエアレギュレータキット (235042) は上記にあるすべてのタンクに追加できます。  
すべてのアジテータ付き 19、38、57 リットル (5、10、および 15 ガロン) 圧カタンクには、ヘビーデューティーバックギアモデルが搭載されています。

取扱説明書 [308369](#)。



## 圧カポット

### 38 リットル (10 ガロン) 圧カポット

- 工場基準を確実に満たすためのASME 認定
- 高品質ステンレス鋼の設計は、多くの材料に適合
- スタンドアロンスプレー、材料/触媒供給、または感湿性の材料リザーバに使用



236153

236150

### 注文情報

容量	高さ cm (インチ)	重量 kg (ポンド)	モデル、アジテータあり		モデル、アジテータなし	
			低圧 (HVLP) 0.105 MPa (1.05 bar, 15 psi) に調整	高圧 7 MPa (7 bar, 100 psi) に調整	低圧 (HVLP) 0.105 MPa (1.05 bar, 15 psi) に調整	高圧 7 MPa (7 bar, 100 psi) に調整
38 リットル (10 ガロン)	88.0 (33.9)	39 (85)	236147	236153		
38 リットル (10 ガロン)	88.0 (33.9)	35 (76)			236144	236150

部品番号	説明
236088	ベアタンク (ポット、蓋、ガスケットのみ)
244148	供給タンク (ポット、蓋、ガスケット、プラグ、注入ポートキャップ、ピックアップチューブ、ライナー)
236677	下のアウトレットキット
15D060	タンクライナー (数量 20)
186517	ステンレス鋼パドルキット
117571	標準 Santoprene ガスケット
117574	高級 PTFE 被覆ガスケット
236662	アジテータアセンブリ

新しいオプションのガンエアレギュレータキット (235042) は上記にあるすべてのタンクに追加できます。  
すべてのアジテータ付き 19、38、57 リットル (5、10、および 15 ガロン) 圧カタンクには、ヘビーデューティーバックギアモデルが搭載されています。

取扱説明書 [308369](#)。



## 圧カポット

### 57 リットル (15 ガロン) 圧カポット

- 工場基準を確実に満たすためのASME 認定
- 高品質ステンレス鋼の設計は、多くの材料に適合
- スタンドアロンスプレー、材料/触媒供給、または感湿性の材料リザーバに使用



236154

236151

### 注文情報

容量	高さ cm (インチ)	重量 kg (ポンド)	モデル、アジテータあり		モデル、アジテータなし	
			低圧 (HVLP) 0.105 MPa (1.05 bar, 15 psi) に調整	高圧 7 MPa (7 bar, 100 psi) に調整	低圧 (HVLP) 0.105 MPa (1.05 bar, 15 psi) に調整	高圧 7 MPa (7 bar, 100 psi) に調整
57 リットル (15 ガロン)	113.2 (44.6)	46 (101)	236148	236154		
57 リットル (15 ガロン)	113.2 (44.6)	42 (92)			236145	236151

部品番号	説明
236089	ベアタンク (ポット、蓋、ガスケットのみ)
244149	供給タンク (ポット、蓋、ガスケット、プラグ、注入ポートキャップ、ピックアップチューブ、ライナー)
236677	下のアウトレットキット
15D060	タンクライナー (数量 20)
186517	ステンレス鋼パドルキット
117571	標準 Santoprene ガスケット
117574	高級 PTFE 被覆ガスケット
236663	アジテータアセンブリ

新しいオプションのガンエアレギュレータキット (235042) は上記にあるすべてのタンクに追加できます。  
すべてのアジテータ付き 19、38、57 リットル (5、10、および 15 ガロン) 圧カタンクには、ヘビーデューティーバックギアモデルが搭載されています。

取扱説明書 [308369](#)。



## 圧力ポット

### 9.5 リットル (2.5 ガロン) アルミニウム 圧力ポット

- 粘着剤と他のコーティングに理想的な塗装アルミタンク
- パルスがない液体供給のためのシングルまたはデュアルレギュレータオプション
- 簡単な動作向けのハンドル付き



223833

### 注文情報

部品番号	説明	タンク容量	最大使用圧力	開放バルブの設定	液体インレット	液体アウトレット	接液部品	エアインレット	サイズ (高 x 幅) cm (インチ)
171226	9.46 リットル (2-1/2 ガロン) 圧力ポット	9.5 リットル (2.5 ガロン)	0.35 MPa (3.5 bar、50 psi)	0.35 MPa (3.5 bar、50 psi)	1/4 npt(m)	3/8 npsm(m)	アルミニウム、真鍮、スチール、Buna N	1/4 npt(m)	53 x 286 (21 x 11-1/4)
223833	9.46 リットル (2-1/2 ガロン) 圧力ポット、デュアルレギュレータ付き	9.5 リットル (2.5 ガロン)	0.35 MPa (3.5 bar、50 psi)	0.35 MPa (3.5 bar、50 psi)	1/4 npt(m)	3/8 npsm(m)	アルミニウム、真鍮、スチール、Buna N	1/4 npt(m)	53 x 286 (21 x 11-1/4)

取扱説明書: [307133](#)





## 圧カポット

## タンクライナー

## 圧カポット

- 頑丈な帯電防止材料は、安全で清潔な取り扱いのために引っかき傷や切り傷に耐える
- 清掃時間を短縮し、材料を隔離する
- 作業間の切り替え時間を減少させる



## 注文情報

部品番号	説明
15D058	20 個、9 リットル (2 ガロン) 圧カタンクライナー
15D059	20 個、19 リットル (5 ガロン) 圧カタンクライナー
15D060	20 個、45 リットル (10 ガロン) 圧カタンクライナー
112077	5 個、11 リットル (2.5 ガロン) 圧カタンクライナー
112078	25 個、11 リットル (2.5 ガロン) 圧カタンクライナー



## アジテータ

**最初の手順は混合です!**

材料が適切に混合されていない場合、最高品質のポンピング、プロポーショニング、およびスプレーガンにも関わらず、最適な性能の条件に達しません。

Graco はさまざまな材料と容器向けに、あらゆる種類の高品質混合ソリューションをお届けしています。当社のアジテータ速度コントローラは、塗料のせん断、泡立ち、および不要な圧縮エアの消費を除外するために混合プロセスを制御できることを保証します。

当社の混合装置は、最初の手順から成功できるセットアップを確保します。





## アジテータ

### ドラムとミックスタンク ドラムアジテータ



- アジテータはミックスタンクまたはドラムカバーに直接取り付けられる
- デュアルプロペラは効率的かつ十分な混合を確保する
- アジテータ速度を理想的な混合パラメータに調整するための簡単な調整ノブ



207199

### 注文情報

部品番号	説明	駆動	HP	長さ cm (インチ)	材料	取扱説明書
206758	デュアル丸形プロペラ カバーに搭載	エア	1/2	79.3 (31.25)	CS	<a href="#">306840</a>
207199	206758 と 210 リットル (55 ガロン) カバーを付属 50.8 mm (2 インチ) NPSM バング	エア	1/2	79.3 (31.25)	CS (SST カバー)	<a href="#">306938</a>
207953	デュアル丸形プロペラ (1 つにつきブレード 3 つ)	エア	3/4	73.6 (29)	CS	<a href="#">306840</a>
222698*	シングル丸形プロペラを含む	エア	1/2	79.3 (31.25)	SST	<a href="#">306840</a>
206760	デュアル丸形プロペラ	エア	1.5	84.4 (33.25)	CS、 アルミニウム	<a href="#">306840</a>

\* 水溶型対応

部品番号	説明
190192	アジテータカバーガasket



## アジテータ

### クランプ取り付け アジテータ ドラムアジテータ



(225883 以外)

- クランプでアジテータは直接ドラムに取り付けられる
- 混合渦とエアの閉じ込めを削減するために調節可能な軸角
- デュアルプロペラは効率的かつ十分な混合を確保する
- アジテータ速度を理想的な混合パラメータに調整するための簡単な調整ノブ



225831

## 注文情報

部品番号	説明	駆動	HP	長さ cm (インチ)	材料	取扱説明書
225883	デュアル丸形プロペラを含むオープンドラム	エア	2-1/2	105.4 (41.5)	CS、鉄、アルミニウム	<a href="#">306426</a>
225831	デュアル丸形プロペラを含むオープンドラム	エア	1	105.4 (41.5)	CS、アルミニウム ダクタイル鑄鉄 銅	<a href="#">306358</a>



## アジテータ

### 拡張ブレード アジテータ ドラムアジテータ



- 耐腐食性材料
- 38.1 mm (1.5 インチ) または 50.8 mm (2 インチ) のドラムバングにねじ込みが可能
- 角度つきのアダプタは渦巻きを減少させ、中心から外れた搭載を可能にする
- ブレードの高さを調整、または追加のブレードアセンブリを加えることにより、構成をカスタマイズできる
- 折り畳み式ブレードはドラムバングを通して収まり、回転中は効率的な混合のために拡張する



24C728

## 注文情報

部品番号	説明	駆動	HP	最高エア入力 bar (psi)	推奨最高速度	接液部品
24C728	低粘度エア駆動拡張ブレードバング取り付けアジテータ	エア	1	7 (100)	500 rpm	303、18-8、および 304 SST
24C729	高粘度エア駆動拡張ブレードバング取り付けアジテータ	エア	1.75	7 (100)	500 rpm	303、18-8、および 304 SST

取扱説明書: [313643](#)



## アジテータ

### Twistork® アジテータ ドラムアジテータ



- らせん状のブレードは効率的に高粘度材料を混合する
- 2 インチドラムバングに直接取り付けられる
- ステンレス鋼と炭素鋼の材質のオプション
- サイフォンモデルではアジテータ軸を通した材料の移送が可能
- 密閉されたアジテータドライブは汚染物と蒸発を防止する
- 危険区域用に ATEX 承認済み



236629

### 注文情報

部品番号	説明	駆動	HP	長さ cm (インチ)	材料	取扱説明書
• 224854	Twistork、非サイフォン	エア	1-1/2	95 (37.25)	CS	<a href="#">308175</a>
• 235534	Twistork、非サイフォン	エア	1-1/2	95 (37.25)	304 SST	<a href="#">308175</a>
• 236629*	Twistork、標準サイフォンモデル	エア	3/4	121* (47.5)	304 SST	<a href="#">308345</a>

\* 奥行き 80 cm ~ 90.1 cm (31-1/2 インチ ~ 35-1/2 インチ) のドラム用の奥行き調節可能モデル  
ドラムの底に置くように設計されているサイフォンチューブ。

- 水溶型対応



## アジテータ

### ヘビーデューティーインドラム バックギアアジテータ ドラムアジテータ



- 高品質と長寿命のための耐腐食性材料
- 漏れが発生しないギアボックスにより、オイルで満たされているユニットにおいて一般的な材料の汚染が除去される
- インドラムアジテータに簡単に取り付け可能
- ドラムバングに直接取り付け可能、38.1 mm (1.5 インチ) または 50.8 mm (2 インチ) の選択肢
- 9.53 mm (3/8 インチ)、11.11 mm (7/16 インチ)、12.7 mm (1/2 インチ)、15.9 mm (5/8 インチ) 軸アダプタ、さまざまな型に適合
- 危険区域用に ATEX 承認済み



24C293

### 注文情報

部品番号	説明	ギア減速比	最高エア入力 bar (psi)	推奨最高速度	接液部品
24C293	38.1 mm (1.5 インチ) バングモデル ヘビーデューティーアジテータドライブに加えて、4 つの異なる軸サイズ (9.53 mm (3/8 インチ)、11.11 mm (7/16 インチ)、12.7 mm (1/2 インチ)、15.9 mm (5/8 インチ)) に対応する 2 つのアダプタを含む	24:1	7 (100)	100 rpm	303 SST
24C522	50.8 mm (2 インチ) バングモデル ヘビーデューティーアジテータドライブに加えて、4 つの異なる軸サイズ (9.53 mm (3/8 インチ)、11.11 mm (7/16 インチ)、12.7 mm (1/2 インチ)、15.9 mm (5/8 インチ)) に対応する 2 つのアダプタを含む	24:1	7 (100)	100 rpm	303 SST
16A521	38.1 mm (1.5 インチ) バングアダプタ				
16A754	50.8 mm (2 インチ) バングアダプタ				
16H554	9.53 mm (3/8 インチ) と 11.11 mm (7/16 インチ) 軸アダプタ				
16H555	12.7 mm (1/2 インチ) と 15.9 mm (5/8 インチ) 軸アダプタ				

\* 水溶型対応

取扱説明書: [308609](#)



## アジテータ

### ヘビーデューティー ドラムアジテータ ドラムアジテータ



- ヘビーデューティーギアボックスは高粘度材料を混合する
- 漏れが発生しなくてオイルのないギアボックスにより、材料の汚染が防止される
- 耐腐食性と水溶型対応のためのステンレス鋼アジテータとカバー
- ツインパドルは仕上げ材料を十分に混合する
- サイフオンのオプションはアジテータシャフトを通した材料の移送を可能にする
- 操作中に簡単なサンプリングと検査するためのアクセスポート



231414

## 注文情報

部品番号	説明	駆動	HP	長さ cm (インチ)	材料	取扱説明書
• 231414	昇降機付きヘビーデューティーバックギアアジテータ、ドラムカバー、およびサイフォンキット	エア	1/2	81.25 (32)	SST	<a href="#">308609</a>
• 231413	サイフオンの能力以外、231414 と同じ	エア	1/2	81.25 (32)	SST	<a href="#">308609</a>
• 238157	ヘビーデューティーバックギアアジテータ	エア	1/2	81.25 (32)	SST	<a href="#">308609</a>
• 240209	サイフォンキット付きの 238157 と同じ	エア	1/2	81.25 (32)	SST	<a href="#">308609</a>
• 238250	サイフォンチューブキット23157 アジテータに適合			109 (43)	SST	<a href="#">308609</a>

- 水溶型対応





## アジテータ

# アジテータ速度コントローラ ドラムアジテータ

- アジテータに閉ループの速度コントロールを提供
- 粘度やドラムレベルが変化しても一定の設定速度を保持
- 数分で取り付けられる
- せん断に敏感な材料の過剰なかくはん、および水溶型材料の泡立ちを防止
- アジテータの過剰な速度を除去することでアジテータの寿命が延びる
- エア消費量を削減することでエネルギー費が低くなる



24G621

## 注文情報

部品番号	説明
24G621	アジテータ速度コントローラ

### 対応 Graco アジテータ

24C821, 24C524, 24C520, 240209,  
231414, 222698, 207199, 204995,  
24C729, 24C523, 24C519, 238157,  
231413, 210068, 206760, 204482,  
24C728, 24C522, 24C293, 236629,  
225831, 210067, 206758, 203711

### 対応 Graco エアモーター

101140, 16A871, 101388, 111310

取扱説明書: [3A1315](#)



## アジテータ

### 交換用 エアモータ ドラムアジテータ

- 交換用エアモーターは既存のアジテータに新しい命を吹き込む
- 下の表を使用して対応性を特定
- 簡単な選択と取り付け



101140

### 注文情報

エアモーター 部品番号	対応アジテータ 部品番号
101140	203711, 204482, 204995, 206219, 206758, 207953, 210067, 210068, 222698, 236097, 236629, 238157, 238859, 238860, 240209, 962947, 24C293, 24C522
162425	236146, 236147, 236148, 236152, 236153, 236154, 236661, 236662, 236663
111310	224854, 235534, 24C729
101687	224571, 224572
101388	206706, 225831



## アジテータ

### 缶カバーアジテータ 缶アジテータ

- 簡単な移動と色変更のための持ち上げハンドル
- カバーを固定し、流出を防ぐためのロックボルト
- 壁マウントポンプまたはスプレーパッケージに理想的



### 注文情報

部品番号	説明	駆動	HP	長さ cm (インチ)	材料	取扱説明書	メモ
• 222695	丸形プロペラ	エア	1/4	33.6 (13.25)	SST	<a href="#">307968</a>	224571 アジテータとホース
• 204536	丸形プロペラ (ブレード 3つ)	エア	1/4	33.6 (13.25)	SST	<a href="#">306565</a>	224571 アジテータと金属チューブ
226086	缶カバー、丸形プロペラ	エア	1/4	33.6 (13.25)	CS	<a href="#">306670</a>	224571 アジテータと CS 缶カバー
243340	SST 缶カバー、SST アジテータ付き	エア	1/4	33.6 (13.25)	SST	<a href="#">306565</a>	224571 アジテータと SST 缶カバー
245081	TRITON パッケージ用 SST 缶アジテータキット	エア	1/2	33.6 (13.25)	SST	<a href="#">309305</a>	
245895	CS 缶カバー、SST アジテータ付き	エア	1/4	33.6 (13.25)	CS	<a href="#">306565</a>	
• 224572	シングル丸形プロペラ (ブレード 3つ)	エア	1/4	43.8 (17.25)	SST	<a href="#">306565</a>	

- 水溶型対応



## アジテータ

### ヘビーデューティー 圧力タンクアジテータ アジテータキット



- 20:1 低速でも、高粘度材料を混合するための 1 ギア減速
- エアの漏洩と汚染を防止するための密閉されたアジテータ軸
- 効率的な混合のための内蔵バッフルとサポート
- Graco 圧力タンクに対応



236661

### 注文情報

部品番号	説明	駆動	HP	長さ cm (インチ)	材料	取扱説明書
• 236661	19 リットル (5 ガロン)、ギア減速	エア	1/2	38 (15)	304/316 SST	<a href="#">308371</a>
• 236662	38 リットル (10 ガロン)、ギア減速	エア	1/2	53 (20.75)	304/316 SST	<a href="#">308371</a>
• 236663	57 リットル (15 ガロン)、ギア減速	エア	1/2	79 (31)	304/316 SST	<a href="#">308371</a>

- 水溶型対応

\* Graco の 19 リットル (5 ガロン)、38 リットル (10 ガロン)、および 57 リットル (15 ガロン) ASME 圧力タンクのみに使用。



電動

## 電動 アジテータ

- 低せん断の混合により、材料劣化のない均一的な粒子分散を確保
- 水溶型と溶剤型材料に適合
- 密閉されたギアボックスによりメンテナンスを除去
- 潤滑油のない軸のシールは溶剤によるアジテータ軸受とギアボックスへの害を防止する
- 効率的なモーターはより少ないエネルギー消費量で優れた混合の性能を提供
- 工業用仕上げの市場の厳しい要求を満たすために特別に設計されている
- 可変電圧可変周波数制御による可変速度調整のためのインバータデューティモーター



説明書番号 [310500](#)

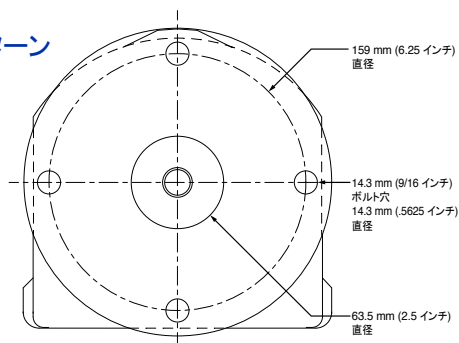
### 取り付けの仕様

LSA 200 システム	
電動モーター	3 相、クラス 1、グループ D 防爆性
ギア減速	5:1
電力	0.25 馬力
速度	1750 rpm
出力	350 rpm
電気	230/460 ボルト
460 ボルト時の電気消費量	0.58 アンペア
構造: 軸とインペラ 取り付けプレート	316 SST 無電解ニッケルメッキ
軸直径	16 mm

LSA 220 システム	
電動モーター	3 相、クラス 1、グループ D 防爆性
ギア減速	6: 3:1
電力	0.25 馬力
速度	1750 rpm
出力	280 cpm
電気	230/460 ボルト
460 ボルト時の電気消費量	0.58 アンペア
構造: 軸とインペラ 取り付けプレート	316 SST 無電解ニッケルメッキ
軸直径	16 mm

LSA 300 システム	
電動モーター	3 相、クラス 1、グループ D 防爆性
ギア減速	6: 3:1
電力	0.25 馬力
速度	900 rpm
出力	140 rpm
電気	230/460 ボルト
460 ボルト時の電気消費量	0.58 アンペア
構造: 軸とインペラ 取り付けプレート	316 SST 無電解ニッケルメッキ
軸直径	20 mm

### ボルトパターン



電動アジテータセクション  
は次の 3 ページに続く



電動

## 3つの簡単なステップで電動アジテータを注文!



### サイズガイド

容量と粘度を使用してモデルとブレード直径を特定してください。

#### LSA 200

タンク容量	液体粘度 (cps)	推奨ブレード直径
300 - 400 リットル (80 - 120 ガロン)	<100	193 mm (7.6 インチ)
	100 - 200	224 mm (8.8 インチ)
	200 - 350	254 mm (10.0 インチ)
450 - 600 リットル (120 - 160 ガロン)	<100	224 mm (8.8 インチ)
	100 - 200	254 mm (10.0 インチ)
600 - 750 リットル (160 - 200 ガロン)	<100	254 mm (10.0 インチ)

#### LSA 220

タンク容量	液体粘度 (cps)	推奨ブレード直径
490 - 600 リットル (130 - 160 ガロン)	<100	254 mm (10.0 インチ)
	100 - 200	284 mm (11.2 インチ)
	200 - 350	299 mm (11.8 インチ)
600 - 750 リットル (160 - 200 ガロン)	<100	284 mm (11.2 インチ)
	100 - 200	299 mm (11.8 インチ)
750 - 1100 リットル (200 - 300 ガロン)	<100	325 mm (12.8 インチ)

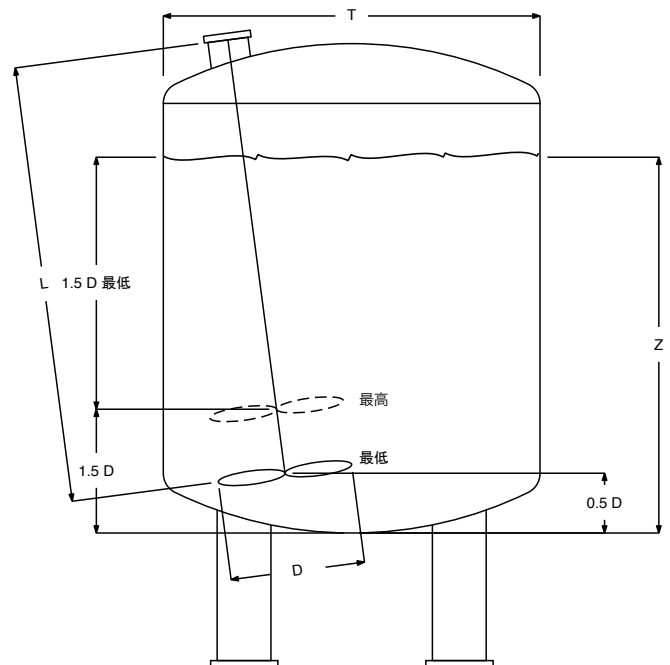
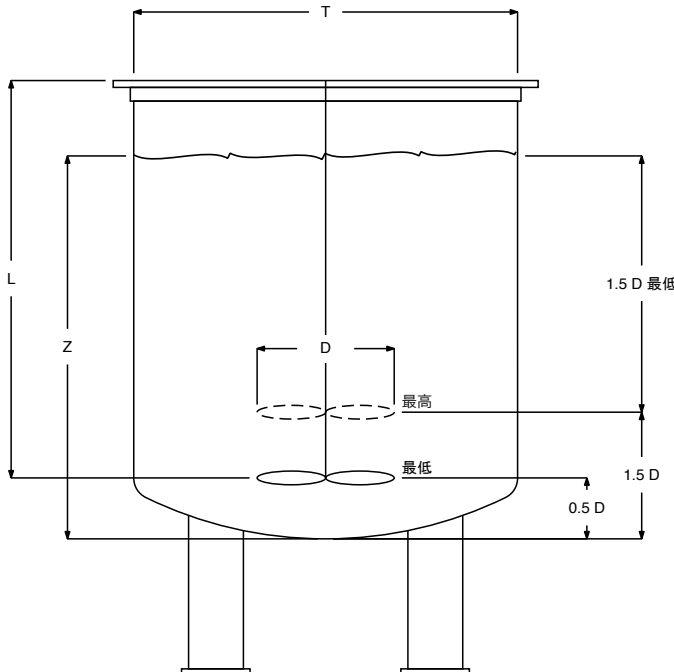
#### LSA 300

タンク容量	液体粘度 (cps)	推奨ブレード直径
750 - 1100 リットル (200 - 300 ガロン)	<100	396 mm (15.6 インチ)
	100 - 200	432 mm (17.0 インチ)
	200 - 350	457 mm (18.0 インチ)
1100 - 1500 リットル (300 - 400 ガロン)	<100	457 mm (18.0 インチ)
	100 - 200	483 mm (19.0 インチ)
1500 - 1900 リットル (400 - 500 ガロン)	<100	483 mm (19.0 インチ)



### タンク寸法

タンク寸法の図とブレード直径を使用して軸の長さを特定してください。  
Z/T が 1.2 を越える場合、デュアルインペラの使用を検討してください。



電動アジテータセクション  
は次の 2 ページに続く



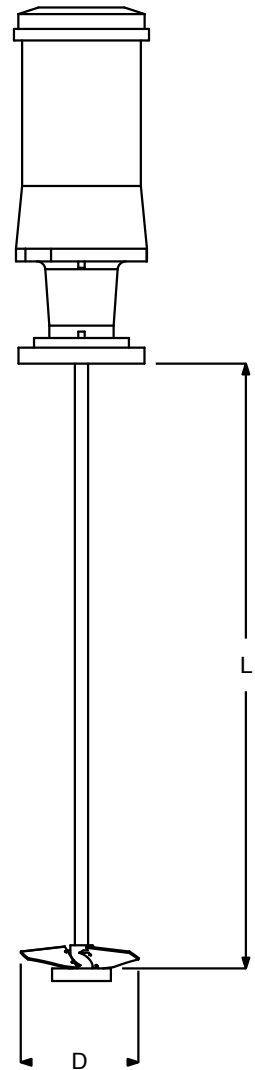
電動

ステップ  
3

## 注文情報

モデル、ブレード直径、および軸長さを基に部品番号を選択してください。

アセンブリ 番号	アジテータ モデル	モータ 部品番号	軸長さ「L」		軸 部品番号	ブレード直径「D」		ブレード部 品番号
			インチ	mm		インチ	mm	
922000	200E	516556	29	737	516910	7.6	193	515770
922005	200E	516556	30	762	516911	7.6	193	515770
922203	200E	516556	31	787	516912	7.6	193	515770
922016	200E	516556	32	813	516913	7.6	193	515770
922022	200E	516556	33	838	516914	7.6	193	515770
922025	200E	516556	34	864	516915	7.6	193	515770
922028	200E	516556	35	889	516916	7.6	193	515770
922032	200E	516556	36	914	516917	7.6	193	515770
922198	200E	516556	29	737	516910	8.8	224	515771
922006	200E	516556	30	762	516911	8.8	224	515771
922010	200E	516556	31	787	516912	8.8	224	515771
922205	200E	516556	32	813	516913	8.8	224	515771
962686	200E	516556	33	838	516914	8.8	224	515771
922208	200E	516556	34	864	516915	8.8	224	515771
922029	200E	516556	35	889	516916	8.8	224	515771
922033	200E	516556	36	914	516917	8.8	224	515771
922001	200E	516556	29	737	516910	10	254	515772
922036	220E	516556	29	737	516910	10	254	515772
922200	200E	516556	30	762	516911	10	254	515772
962553	220E	516556	30	762	516911	10	254	515772
922011	200E	516556	31	787	516912	10	254	515772
922047	220E	516556	31	787	516912	10	254	515772
922017	200E	516556	32	813	516913	10	254	515772
922231	220E	516556	32	813	516913	10	254	515772
922023	200E	516556	33	838	516914	10	254	515772
922059	220E	516556	33	838	516914	10	254	515772
922209	200E	516556	34	864	516915	10	254	515772
962764	220E	516556	34	864	516915	10	254	515772
922210	200E	516556	35	889	516916	10	254	515772
962841	220E	516556	35	889	516916	10	254	515772
922253	220E	516556	36	914	516917	10	254	515772
922002	200E	516556	29	737	516910	11.2	284	515773
922037	220E	516556	29	737	516910	11.2	284	515773
922007	200E	516556	30	762	516911	11.2	284	515773
922043	220E	516556	30	762	516911	11.2	284	515773
922012	200E	516556	31	787	516912	11.2	284	515773
922048	220E	516556	31	787	516912	11.2	284	515773
922206	200E	516556	32	813	516913	11.2	284	515773
962674	220E	516556	33	838	516914	11.2	284	515773
922243	220E	516556	34	864	516915	11.2	284	515773
922249	220E	516556	35	889	516916	11.2	284	515773
962642	220E	516556	36	914	516917	11.2	284	515773
922213	220E	516556	29	737	516910	11.8	300	515774
922219	220E	516556	30	762	516911	11.8	300	515774
922225	220E	516556	31	787	516912	11.8	300	515774
922232	220E	516556	32	813	516913	11.8	300	515774
922238	220E	516556	33	838	516914	11.8	300	515774
922244	220E	516556	34	864	516915	11.8	300	515774
922250	220E	516556	35	889	516916	11.8	300	515774
922254	220E	516556	36	914	516917	11.8	300	515774
922214	220E	516556	29	737	516910	12.8	325	515775
922220	220E	516556	30	762	516911	12.8	325	515775
922226	220E	516556	31	787	516912	12.8	325	515775
922233	220E	516556	32	813	516913	12.8	325	515775
922239	220E	516556	33	838	516914	12.8	325	515775
922245	220E	516556	34	864	516915	12.8	325	515775
922215	220E	516556	29	737	516910	13.6	345	515776
922221	220E	516556	30	762	516911	13.6	345	515776
922227	220E	516556	31	787	516912	13.6	345	515776
922234	220E	516556	32	813	516913	13.6	345	515776
922080	300E	516228	34	864	516915	15.1	384	51A018
922085	300E	516228	34	864	516915	15.1	384	51A018
922090	300E	516228	35	889	516916	15.1	384	51A018



電動アジテータセクション  
は次のページに続く

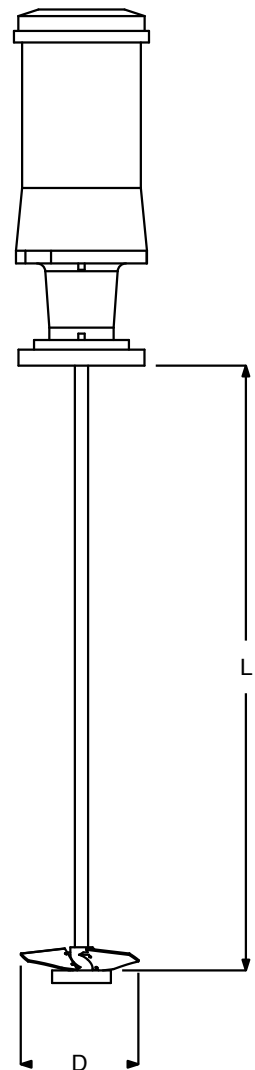


電動

## 注文情報 (続く)

モデル、ブレード直径、および軸長さを基に部品番号を選択してください。

アセンブリ 番号	アジテータ モデル	モータ 部品番号	軸長さ「L」		軸 部品番号	ブレード直径「D」		ブレード部 部品番号
			インチ	mm		インチ	mm	
962742	300E	516228	36	914	516920	15.1	384	51A018
922107	300E	516228	37	940	516921	15.1	384	51A018
922116	300E	516228	38	965	516922	15.1	384	51A018
922126	300E	516228	39	991	516923	15.1	384	51A018
922135	300E	516228	40	1016	516924	15.1	384	51A018
922145	300E	516228	41	1041	516925	15.1	384	51A018
96A272	300E	516228	42	1067	516926	15.1	384	51A018
962795	300E	516228	43	1092	516927	15.1	384	51A018
922169	300E	516228	44	1118	516928	15.1	384	51A018
922179	300E	516228	45	1143	516929	15.1	384	51A018
962828	300E	516228	46	1168	516930	15.1	384	51A018
922081	300E	516228	34	864	516915	15.6	396	515777
922091	300E	516228	35	889	516916	15.6	396	515777
922100	300E	516228	36	914	516920	15.6	396	515777
962715	300E	516228	37	940	516921	15.6	396	515777
922117	300E	516228	38	965	516922	15.6	396	515777
922127	300E	516228	39	991	516923	15.6	396	515777
922136	300E	516228	40	1016	516924	15.6	396	515777
922146	300E	516228	41	1041	516925	15.6	396	515777
962730	300E	516228	42	1067	516926	15.6	396	515777
922161	300E	516228	43	1092	516927	15.6	396	515777
922170	300E	516228	44	1118	516928	15.6	396	515777
922180	300E	516228	45	1143	516929	15.6	396	515777
922189	300E	516228	46	1168	516930	15.6	396	515777
922082	300E	516228	34	864	516915	17	432	515778
922092	300E	516228	35	889	516916	17	432	515778
962568	300E	516228	36	914	516920	17	432	515778
922108	300E	516228	37	940	516921	17	432	515778
922118	300E	516228	38	965	516922	17	432	515778
922128	300E	516228	39	991	516923	17	432	515778
922137	300E	516228	40	1016	516924	17	432	515778
922147	300E	516228	41	1041	516925	17	432	515778
962731	300E	516228	42	1067	516926	17	432	515778
922162	300E	516228	43	1092	516927	17	432	515778
922171	300E	516228	44	1118	516928	17	432	515778
922181	300E	516228	45	1143	516929	17	432	515778
922190	300E	516228	46	1168	516930	17	432	515778
922083	300E	516228	34	864	516915	18	457	515779
922093	300E	516228	35	889	516916	18	457	515779
922101	300E	516228	36	914	516920	18	457	515779
922109	300E	516228	37	940	516921	18	457	515779
922119	300E	516228	38	965	516922	18	457	515779
922129	300E	516228	39	991	516923	18	457	515779
922138	300E	516228	40	1016	516924	18	457	515779
922148	300E	516228	41	1041	516925	18	457	515779
922155	300E	516228	42	1067	516926	18	457	515779
922163	300E	516228	43	1092	516927	18	457	515779
922172	300E	516228	44	1118	516928	18	457	515779
922182	300E	516228	45	1143	516929	18	457	515779
922191	300E	516228	46	1168	516930	18	457	515779
922084	300E	516228	34	864	516915	19	483	515780
922094	300E	516228	35	889	516916	19	483	515780
922102	300E	516228	36	914	516920	19	483	515780
922110	300E	516228	37	940	516921	19	483	515780
922120	300E	516228	38	965	516922	19	483	515780
922130	300E	516228	39	991	516923	19	483	515780
922139	300E	516228	40	1016	516924	19	483	515780
922149	300E	516228	41	1041	516925	19	483	515780
922156	300E	516228	42	1067	516926	19	483	515780
922164	300E	516228	43	1092	516927	19	483	515780
922173	300E	516228	44	1118	516928	19	483	515780
922183	300E	516228	45	1143	516929	19	483	515780
922192	300E	516228	46	1168	516930	19	483	515780







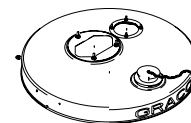
## アジテータ

### ドラムカバー

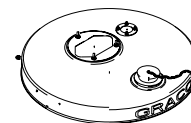
- ドラム、昇降機システム、および他の容器にポンプ、アジテータ、およびアクセサリを統合する
- 多くの取り付けオプションと構成
- 清潔で簡単な監視用の検査ポート
- ステンレス鋼の構造は触媒、水溶型、および他の仕上げ材料に適合
- ベアカバー (238008) でカスタムソリューションを生み出せる



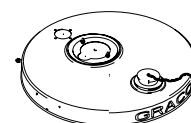
237307



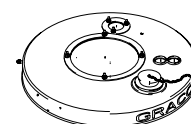
237306



237307



237308



237309

### 注文情報

部品番号	Graco ポンプサポート	特長	材料	取扱説明書
• 237306	President、Monark、標準、および Fast-Flo	検査ポートのプラグ、ボルト、ナット、およびガスケットを含む。アジテータ 206758 とサイフォンチューブ 206266 に適合。	304 SST	<a href="#">308466</a>
• 237307	President と Monark	検査ポートのプラグ、ボルト、ナット、およびガスケットを含む。アジテータ 204995 と 203711 に適合。	304 SST	<a href="#">308466</a>
• 237308	President (2つのボルトによる取り付け)	検査ポートのプラグ、ボルト、ナット、およびガスケットを含む。アジテータ 204995、206219、およびフィルタ 214724 に適合。	304 SST	<a href="#">308466</a>
• 237309	King、Bulldog、Senator、および President	検査ポートのプラグ、ボルト、ナット、およびガスケットを含む。アジテータ 205715 とエアレギュレータ 207651 (King)、およびエアレギュレータ 205712 (Bulldog) に適合。	304 SST	<a href="#">308466</a>
• 237949	Glutton	検査ポートのプラグ、アジテータポート、戻りチューブポート、Glutton ボルト穴とサイフォンチューブポートを搭載	304 SST	<a href="#">308466</a>
• 238008	Premier 以外のほとんどの Graco ポンプ	プラグ付き検査ポートのみを搭載。他の穴はありません。特定用途に適合するように追加の穴が切り取られます。	304 SST	<a href="#">308466</a>
• 190206	Premier 以外のほとんどの Graco ポンプ	穴なしのブランクカバーへビーデューティー 12 ゲージ SST 不動態化されていない。	304 SST	<a href="#">308466</a>
• 238283	アジテータ 238157 に適合	アジテータ用の検査ポート、戻りポート、および取り付け穴を含む。	304 SST	<a href="#">308609</a>

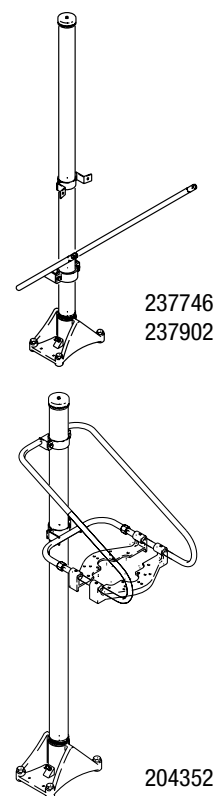
- 水溶型対応



## アジテータ

### 昇降機システム

- 安全で簡単にカバー取り付けポンプとアジテータを昇降させる
- 昇降機、上下のエアコントロール、およびカバーサポートを付属 (カバーは付属していません)
- 床またはプレート (205339) に直接取り付けられる



### 注文情報

部品番号	特長	材料	取扱説明書
237746	昇降機 204385、エアコントロールバルブ 237579、床取り付けベース、およびドラムカバーサポート 237578 を付属。	スチール	<a href="#">306287</a>
204352	昇降機 204385 とブラケット 204510 を付属。	スチール	<a href="#">306568</a>
207561	昇降機の上下のコントロール		<a href="#">306287</a>
204385	不動ベース付きのみの昇降機。	スチール	<a href="#">306287</a>



## エアの準備とコントロール



仕上げプロセスの制御、および仕上げ装置の寿命を延ばすには**エアの準備が鍵となります**。Graco はあらゆる仕上げの要求をすべて満たすために、広範なエア準備の装置をお届けします。当社の 3 段階乾燥剤または膜乾燥システムは乾燥した清潔なエアを仕上げシステム全体に提供することにより、高品質の仕上げを得ることを可能にします。

また、システムの変動に関わらず、エア式装置に潤滑されたエアが正確な圧力で提供されるよう、当社は広範な高品質フィルタ - レギュレータ - 潤滑装置 (FRL) を用意しています。高品質の圧縮エアは、あらゆる仕上げ作業にとって重要な資産です。Graco エア準備装置で確実に圧縮エアを最大限に活用してください。



## エアの準備とコントロール

### 3 段階 乾燥剤乾燥システム エア準備システム

- 装置に清潔で乾燥したエアを確実に供給
- 複数段階フィルタによって 0.01 ミクロンまでの粒子が取り除かれる
- 乾燥剤がエアから水分を取り除く
- 遮断バルブと圧カレギュレータを含む
- フィルタと乾燥剤のインジケータは最適な効率を確保するための交換の必要を示す



234401

### 注文情報

部品番号	説明	エアインレット	エアアウトレット	エア流量	最高使用圧力
234401	3 段階システムに次が含まれる: 234402、234403、および 234404				
234402	段階 1 – 自動排出付きエアフィルタ、5 ミクロンまでの水と汚染物を除去	12.7 mm (1/2 インチ) npt(f)	12.7 mm (1/2 インチ) npt(f)	108 CFM	1.2 MPa (12 bar、175 psi)
234403	段階 2 – 自動排出付きコアレスサ、.01 ミクロンまでのオイルとサブミクロンの粒子を除去	12.7 mm (1/2 インチ) npt(f)	1/2 npt(f)	35 CFM	1.2 MPa (12 bar、175 psi)
234404	段階 3 – 乾燥ハウジング、凝縮していない水分を除去	19.1 mm (3/4 インチ) から 13 mm (1/2 インチ) に 減少した npt(f)	19.1 mm (3/4 インチ) から 13 mm (1/2 インチ) に 減少した npt(f)	30 CFM	1.2 MPa (12 bar、175 psi)

部品番号	説明
288810	交換用乾燥剤、2.27 kg (5 ポンド)
288823	交換用乾燥剤、9.07 kg (20 ポンド)

取扱説明書: [309921](#)



## エアの準備とコントロール

### 3 段階 膜乾燥システム

#### エア準備システム

- 膜は乾燥システムの費用とメンテナンスを除去する
- 装置に清潔で乾燥したエアを確実に供給
- 複数段階フィルタによって 0.01 ミクロンまでの粒子が取り除かれる
- 膜がエアから水分を除去
- 遮断バルブと圧カレギュレータを含む
- フィルタインジケータは最適な効率を確保するための交換の必要を示す



234418

#### 注文情報

部品番号	説明	エアインレット	エアアウトレット	エア流量	最高使用圧力
234418	3 段階システムには 234406、234397、および 118560 が含まれる				
234406	段階 1 – 自動排出付きエアフィルタ、 水と汚染物を 5 ミクロンまで除去	12.7 mm (1/2 インチ) npt(f)	12.7 mm (1/2 インチ) npt(f)	108 CFM	1.2 MPa (12 bar、175 psi)
234397	段階 2 – 自動排出付きコアレッサ、 .01 ミクロンまでのオイルとサブミクロンの粒子を 除去	12.7 mm (1/2 インチ) npt(f)	12.7 mm (1/2 インチ) npt(f)	70 CFM	1.2 MPa (12 bar、175 psi)
118560	段階 3 – 膜のエア乾燥機、 凝縮していない水分を除去	12.7 mm (1/2 インチ) npt(f)	12.7 mm (1/2 インチ) npt(f)	30 CFM	1.2 MPa (12 bar、175 psi)
234394	自己開放エアレギュレータ	9.53 mm (3/8 インチ) npt(f)	6.35 mm (1/4 インチ) npt(f)	100 CFM	1.2 MPa (11 MPa、160 psi)
U22695	遮断バルブ				

取扱説明書: [309920](#)



## エアの準備とコントロール

### エアコントロールユニット エア準備システム

- 装置に清潔で乾燥したエアを確実に供給
- 再利用可能フィルタは 5 ミクロンまでの粒子を除去
- 1 つ以上のスプレーガンへの噴霧化エアを制御するのに理想的な遮断バルブと圧カレギュレータを含む
- 自動排出によって手動でフィルタを空にする必要性を除去



234398

234400

### 注文情報

部品番号	説明	最高エアインレット圧力	重量	最高 CFM
234398	エアコントロールユニット、フィルタ付きメインエアアウトレット、2 つの調整アウトレット (フィルタ 234396)	1.2 MPa (11 bar, 160 psi)	2.6 kg (5 ポンド 12 オンス)	120 CFM - フィルタ 50 CFM - エアレギュレータ
234399	エアコントロールユニット、フィルタ付きメインエアアウトレット (ゲージ付き)、2 つの調整アウトレット (フィルタ 234396)	1.2 MPa (11 bar, 160 psi)	2.8 kg (6 ポンド 4 オンス)	120 CFM - フィルタ 50 CFM - エアレギュレータ
234400	エアコントロールユニット、フィルタ付きメインエアアウトレット (ゲージ付き)、3 つの調整アウトレット (フィルタ 234396)	1.2 MPa (11 bar, 160 psi)	3.5 kg (7 ポンド 13 オンス)	120 CFM - フィルタ 50 CFM - エアレギュレータ
234411	エアコントロールユニット、フィルタ付きメインエアアウトレット、2 つの調整アウトレット (フィルタ 234410)	1.2 MPa (11 bar, 160 psi)	2.2 kg (4 ポンド 13 オンス)	75 CFM - フィルタ 50 CFM - エアレギュレータ

取扱説明書: [309923](#)



## エアの準備とコントロール

### インラインエアフィルタ とコアレッサ

#### エア準備システム

- 再利用可能フィルタは 5 ミクロンまでの粒子を除去
- コアレッサは 0.01 ミクロンまでの汚染物を除去
- 自動排出によって手動でフィルタを空にする必要性を除去
- 内蔵フィルタ交換のインジケータは最適な効率性を確保するために必要な交換を示す



234408

234405

234409

### 注文情報

部品番号	説明	エアインレット	エアアウト レット	エア流量	最大インレット圧力
234405	エアフィルタ/コアレッサアセンブリ (両方とも自動排出)	12.7 mm (1/2 インチ) npt(f)	12.7 mm (1/2 インチ) npt(f)	70 CFM	1.2 MPa (12 bar、175 psi)
234406	段階 1 - 自動排出付きエアフィルタは 5 ミクロンまでの汚染物を除去	12.7 mm (1/2 インチ) npt(f)	12.7 mm (1/2 インチ) npt(f)	108 CFM	1.2 MPa (12 bar、175 psi)
234407	段階 2 - 自動排出付きコアレッサは 0.01 ミクロンまでの粒子を除去	12.7 mm (1/2 インチ) npt(f)	12.7 mm (1/2 インチ) npt(f)	70 CFM	1.2 MPa (12 bar、175 psi)
234408	自動排出付きエアフィルタは 5 ミクロンまでの汚染物を除去	19.1 mm (3/4 インチ) npt(f)	19.1 mm (3/4 インチ) npt(f)	300 CFM	1.2 MPa (12 bar、175 psi)
234409	自動排出付きコアレッサは 0.01 ミクロンまでの粒子を除去	19.1 mm (3/4 インチ) npt(f)	19.1 mm (3/4 インチ) npt(f)	115 CFM	1.2 MPa (12 bar、175 psi)

取扱説明書: [309919](#)



## エアの準備とコントロール

### 低圧 エアレギュレータ エアコントロール

- 一貫したプロセス制御のための高精度圧力調整
- スプレーガンとの併用に理想的な軽量設計
- エア圧調整に関して経済的なソリューション



### 注文情報

部品番号	説明	インレット	アウトレット	ハンドル	最大インレット 圧力	最高 CFM
234389	エアレギュレータ、ゲージ付き、自己開放	6.35 mm (1/4 インチ) npt (m)	6.35 mm (1/4 インチ) npt(f)	ノブ	1.2 MPa (11 bar, 160 psi)	22 CFM, 0.3 MPa 時 (3.5 bar, 50 psi)
234390	ガン用エアレギュレータ	6.35 mm (1/4 インチ) npt(f)	6.35 mm (1/4 インチ) npt(f)	ノブ	1.2 MPa (11 bar, 160 psi)	22 CFM, 0.3 MPa 時 (3.5 bar, 50 psi)
234391	エアレギュレータ、2 つの調整アウトレットと 1 つの非調整アウトレット	9.53 mm (3/8 インチ) npt(f)	6.35 mm (1/4 インチ) npt(f)	ティー	1.2 MPa (12 bar, 175 psi)	50 CFM, 0.7 MPa 時 (7 bar, 100 psi)
234392	エアレギュレータ、3 つの調整アウトレット	9.53 mm (3/8 インチ) npt(f)	6.35 mm (1/4 インチ) npt(f)	ティー	1.2 MPa (12 bar, 175 psi)	50 CFM, 0.7 MPa 時 (7 bar, 100 psi)
234393	エアレギュレータ 234391、ゲージと遮断バルブ付き、1 つの調整アウトレットと 1 つの非調整アウトレット、0-1.1 MPa (0-11 bar, 0-160 psi) ゲージ	9.53 mm (3/8 インチ) npt (m)	6.35 mm (1/4 インチ) npt(f)	ティー	1.2 MPa (11 bar, 160 psi)	50 CFM, 0.7 MPa 時 (7 bar, 100 psi)
234394	エアレギュレータ 234392、ゲージと遮断バルブ付き、2 つの調整アウトレット 0-1.1 MPa (0-11bar, 0-160 psi) ゲージ	9.53 mm (3/8 インチ) npt (m)	6.35 mm (1/4 インチ) npt(f)	ティー	1.2 MPa (11 bar, 160 psi)	50 CFM, 0.7 MPa 時 (7 bar, 100 psi)

取扱説明書 [309924](#)。





## エアの準備とコントロール

### エアコントロールシステム

#### エアコントロール

- コンパクトなパッケージで複数のガン用のさまざまなアウトレットオプション。
- 1つの簡単なブースコントロールで複数の用途向けの調整可能な圧力範囲。
- エアスプレーガンとアプリケーションに静かなエアを供給するのに理想的。
- 高品質なバルブとレギュレータにより、長寿命と正確なコントロールが保証される。



217075

#### 注文情報

部品番号	インレット npt	アウトレット npt(m)	取扱説明書
217075	1/2 (f)	2つの 1/4 調整または 2つの 1/4 非調整	<a href="#">307476</a>



## エアの準備とコントロール

### FRL フィルタ、レギュレータ 潤滑装置

#### エアコントロール

- エア供給装置を清浄、乾燥、および潤滑して、エア式装置を保護および維持する
- エアフィルタ、レギュレータ、圧力ゲージ、潤滑装置、取り付けブラケット、および取り付け金具を含む
- Glutton、President などのエア式ポンプに理想的
- 潤滑量調整のための視覚的なインジケータ



222345

#### 注文情報

部品番号	インレット/ アウトレット	最高 WPR			接液部品	サイズ (幅 x 高 x 奥行) cm (インチ)
		psi	bar	MPa		
222345	1/2(f)	250	17.2	1.72	亜鉛	40 x 33 x 12.7 (15.8 x 13 x 5.0)

### フィルタ

- 遠心ろ過機エレメントは汚染物と水を除去
- フィルタ内容物確認用の視覚的なインジケータ



106150

#### 注文情報

部品番号	インレット/ アウトレット	最高 WPR			最高 CFM 100 psi 時 (m <sup>3</sup> /分)	ミクロン エレメント	材料	サイズ (幅 x 高 x 奥行) cm (インチ)
		psi	bar	MPa				
106150	3/4(fxf)	250	17.2	1.72	7.0 (250)	40	亜鉛 メッキ	10 x 22 x 20 (4.0 x 8.8 x 7.8)
112859	1(fxf)	250	17.2	1.72	10.0 (350)	40	亜鉛 メッキ	12 x 22 x 20 (4.5 x 8.8 x 7.9)
217074	1/2(fxf)	250	17.2	1.72	3.0 (106)	40	亜鉛 メッキ	7.6 x 19 x 17 (3.0 x 7.5 x 6.6)



## エアの準備とコントロール

### 潤滑装置

- 潤滑装置は自動的にエアラインに潤滑油を追加
- コントロールによって潤滑量が制御される
- 液適サイズの確認と調整用の覗き窓



214848

### 注文情報

部品番号	インレット/ アウトレット	最高 WPR			材料	サイズ (幅 x 高 x 奥行) cm (インチ)	ボウル容量
		psi	bar	MPa			
214848	1/2(f)	250	17.2	1.72	亜鉛	8.3 x 20 (3.3 x 7.9)	0.24 リットル (8 液量オンス)
214849	3/4(f)	250	17.2	1.72	亜鉛	10.3 x 25.1 (4.0 x 9.9)	0.5 リットル (16 液量オンス)

### レギュレータ

- 装置、ゲージ、またはボールバルブを接続するための複数のアウトレット
- プロセス制御用のエア圧の正確な調整



110318



104266

### 注文情報

ベア 部品番号	アセン ブリ 部品番号	インレット/ アウトレット	ゲージ ポート (npt)	調整圧力			最高 CFM 100 psi 時 (m <sup>3</sup> /分)	材料
				psi	bar	MPa		
104266		1/2(f)	1/4(f)	0-250	0-17.2	0-1.72	90 (2.5)	亜鉛メッキ
	203716	1/2 90° スイベル (f) x 3/8(m)						
	202858	1/2 スイベル(f) x 3/8(f)						
	202156	1/2 x 3/8 ブッシング、ゲージ						
	223815	1/2 スイベル、ボールバルブ、 ゲージ (また、ニップル 162505 も注文し てください)						
171937		1/2(f)	1/4(f)	0-250	0-17.2	0-1.72	90 (2.5)	亜鉛メッキ
104815		1/8(f)	1/8(f)	0-60	0-4.1	0-0.41	15 (0.4)	亜鉛メッキ
110318		1/4(f)	1/8(f)	0-180	0-12.4	0-1.24	15 (0.4)	亜鉛メッキ
	110147	1/4(f)						



## 圧レギュレータ



精密な液体コントロールはあらゆる仕上げプロセスにとって不可欠です。Graco ではあらゆる仕上げの要求を満たす、実証済みの液圧レギュレータの製品ラインを用意しています。当社の経験は、広範な仕上げの用途と材料に対する理想的な液圧レギュレータについて、独特な見識を得ることを可能にしています。

**液体レギュレータ**

液圧レギュレータは下流の液体の圧力を制御し、操作者がガン、アプリケーション、およびディスペンサバルブへの圧力を正確に制御することを可能にします。これはプロセスの安定性を保証し、スムーズな塗装仕上げ、一貫した成形、または安定した流れに必要な最適条件を維持します。Graco 液体レギュレータは厳しい材料を使用しても長寿命になるよう、耐摩耗性材料で設計されています。何十年もの経験と継続的な改善により、Graco は業界で最も信頼性が高く高性能のレギュレータを生み出してきました。

**背圧レギュレータ**

Graco 背圧レギュレータで上流の液圧を制御当社の背圧レギュレータは閉ループ制御の使用により、要求流量に関わらずシステムの圧力を維持します。これにより、操作者がシステム圧力を変更せずにガン、バルブ、および他の流量コントロールをトリガーすることが可能になります。



## 圧レギュレータ製品マトリクス

	部品番号	最大圧力 bar (psi)	調整圧力 bar (psi)	最大供給 lpm (gpm)	接液部品	タイプ	インレット/ アウトレット	ゲージ ポート	付属: ゲージ
低圧 0-11 bar (0-60 psi)	 24E472	0.06-2.0 (1-30)			SST	エア	1/4 M 1/4 F		
	24E471	0.06-3.4 (1-50)			SST	エア	1/4 M 1/4 F		
	24C375	0.06-6.2 (1-90)			SST	エア	1/4 M 1/4 F		
	 236449	7 (100)	0.2-2 (3-30)	1.9 (0.5)	アセタール	取扱説明書	1/4 F 1/4 F	1/4 F	あり
	241976	7 (100)	0.2-2 (3-30)	1.9 (0.5)	アセタール	エア	1/4 F 1/4 F	1/4 F	なし
	236281	7 (100)	0.2-7 (3-100)	1.9 (0.5)	アセタール	取扱説明書	1/4 F 1/4 M	1/4 F	あり
	236216	7 (100)	1-7 (20-100)	1.9 (0.5)	アセタール	取扱説明書	1/4 F 1/4 F	1/4 F	あり
	236450	7 (100)	1-7 (20-100)	1.9 (0.5)	アセタール	取扱説明書	1/4 F 1/4 F	1/4 F	あり
	214980	17.5 (250)	0-2 (0-30)	11.3 (3.0)	SST	エア	3/8 F 3/8 F	1/4 F	なし
	214895	17.5 (250)	0-7 (5-100)	11.3 (3.0)	SST	取扱説明書	3/8 F 3/8 F	1/4 F	なし
214706	17.5 (250)	0-7 (5-100)	11.3 (3.0)	SST	取扱説明書	3/8 F 3/8 F	1/4 F	あり	
222115	17.5 (250)	1-11 (20-160)	11.3 (3.0)	SST	取扱説明書	3/8 F 3/8 F	1/4 F	あり	
217314	17.5 (250)	1-11 (20-160)	11.3 (3.0)	SST	取扱説明書	3/8 F 3/8 F	1/4 F	あり	
221118	17.5 (250)	1-11 (20-160)	11.3 (3.0)	SST	取扱説明書	3/8 F 3/8 F	1/4 F	あり	
高圧 10-344 bar (150-5000 psi)	 222121	103 (1500)	10-83 (150-1200)	3.7 (1.0)	SST	取扱説明書	1/4 F 1/4 F	-	なし
	240197	103 (1500)	10-83 (150-1200)	3.7 (1.0)	SST	取扱説明書	1/4 F 1/4 F	1/4 F	あり
	240198	103 (1500)	10-83 (150-1200)	3.7 (1.0)	SST	取扱説明書	1/4 F 1/4 F	1/4 F	あり
	 217576	206 (3000)	13-69 (200-1000)	13.2 (3.5)	CS	取扱説明書	3/8 F 1/4 F	1/4 F	なし
	206661	206 (3000)	69-206 (1000-3000)	13.2 (3.5)	CS	取扱説明書	3/8 F 3/8 F	1/4 F	なし
	 238889	413 (6000)	34-206 (500-3000)	3.7 (1.0)	SST	取扱説明書	3/8 F 3/8 F	1/4 F	あり
	238890	413 (6000)	34-206 (500-3000)	3.7 (1.0)	SST	取扱説明書	3/8 F 3/8 F	1/4 F	なし
	238893	413 (6000)	34-275 (500-4000)	3.7 (1.0)	SST	エア	3/8 F 3/8 F	1/4 F	あり
	238894	413 (6000)	34-275 (500-4000)	3.7 (1.0)	SST	エア	3/8 F 3/8 F	1/4 F	なし
	238891	413 (6000)	206-344 (3000-5000)	3.7 (1.0)	SST	取扱説明書	3/8 F 3/8 F	1/4 F	あり
238892	413 (6000)	206-344 (3000-5000)	3.7 (1.0)	SST	取扱説明書	1-1/4 F 1-1/4 F	1/4 F	あり	
高圧 0-17 bar (0-250 psi)	 208997	12 (180)	0-12 (0-180)	56.7 (15)	SST	取扱説明書	1-1/4 F 1-1/4 F	1/4 F	あり
	916154	12 (180)	0-12 (0-180)	56.7 (15)	SST、カーバイド	取扱説明書	1-1/4 F 1-1/4 F	1/4 F	あり
	903508	12 (180)	0-12 (0-180)	56.7 (15)	SST	取扱説明書	3/8 M 3/8 F	1/4 F	あり
	 205122	12 (180)	0-12 (0-180)	7.5 (2.0)	CS	取扱説明書	3/8 M 3/8 F	1/4 F	あり
	237503	12 (180)	0-12 (0-180)	16.2 (4.3)	SST	取扱説明書	3/8 M 3/8 F	1/4 F	なし
	236770	12 (180)	5-180 (0-12)	16.2 (4.3)	SST	取扱説明書	3/8 M 3/8 F	1/4 F	あり
	 206019	12 (180)	0-12 (0-180)	56.7 (15.0)	アルミニウム	取扱説明書	1 F 1 F	1/4 F	あり
	224486	20.7 (300)	0.3-12 (5-180)	75 (20)	SST、アセタール、および PTFE	取扱説明書	1-1/2 F	1/4 npt(f)	あり
	223824	20.7 (300)	0.3-12 (5-180)	75 (20)	SST、アセタール、および PTFE	取扱説明書	50.8 mm (2 インチ) 衛生	1/3 npt(f)	あり
	 288117	20.7 (300)	1.7-17 (25-250)	75 (20)	SST、アセタール、および PTFE	エア	1-1/4 F	1/4 npt(f)	あり
288311	20.7 (300)	1.7-17 (25-250)	75 (20)	SST、アセタール、および PTFE	エア	1-1/2 F	1/4 npt(f)	あり	
288262	20.7 (300)	1.7-17 (25-250)	75 (20)	SST、アセタール、および PTFE	エア	50.8 mm (2 インチ) 衛生	1/4 npt(f)	あり	



## 圧カレギュレータ

### 低圧

#### 液圧レギュレータ

- ステンレス鋼接液材料は触媒と水溶型の材料に適合
- 取り外し可能な調整キーで操作者による妨害を除去
- 手動のクリック洗浄モードにより、生産設定に影響を与えない簡単なクリーニングが保証される
- エア式モデル (214980) では簡単な自動化の機会が得られる
- 低せん断モデル (222115) では積層ダイアフラムバルブの使用により、材料の劣化と色一致の問題を軽減 (特に金属塗料の場合)
- タングステンとカーバイドの材料により低摩耗と長寿命が保証される
- PTFE/エラストマーのハイブリッドダイアフラムは正確な応答性を維持すると同時に摩耗に耐える



214980

214706

222115

### 注文情報

部品番号	最高圧力 bar (psi)	調整圧力 bar (psi)	最高供給 lpm (gpm)	最高粘度 (CPS 単位)	接液部品	タイプ	インレット/ アウトレット	ゲージ ポート	ゲージ を付属
214980	17.5 (250)	0-2 (0-30)	11.3 (3.0)	1000	SST	エア	3/8 F 3/8 F	1/4 F	あり
222115	17.5 (250)	1-11 (20-160)	11.3 (3.0)	300	SST	スプリング	3/8 F 3/8 F	1/4 F	あり
214895	17.5 (250)	0-7 (5-100)	11.3 (3.0)	1000	SST	スプリング	3/8 F 3/8 F	1/4 F	なし
214706	17.5 (250)	0-7 (5-100)	11.3 (3.0)	1000	SST	スプリング	3/8 F 3/8 F	1/4 F	あり
217314	17.5 (250)	1-11 (20-160)	11.3 (3.0)	1000	SST	スプリング	3/8 F 3/8 F	1/4 F	あり
221118	17.5 (250)	1-11 (20-160)	3.0 (11.3)	1000	SST	スプリング	3/8 F 3/8 F	1/4 F	なし

取扱説明書 [307212](#)



## 圧レギュレータ

### 低圧 軽量複合材料 液圧レギュレータ

- 軽量複合材料は水溶型材料に適合
- PTFE、ステンレス鋼シート、カーバイドボールによって耐摩耗性を実現
- エア式モデル (241976) では簡単な自動化の機会が得られる
- ロック機構付きの圧力調整キーは生産設定を保護する



236449

### 注文情報

部品番号	最高 圧力 bar (psi)	調整 圧力 bar (psi)	最高 供給 lpm (gpm)	最高 粘度 (CPS 単位)	接液 部品	タイプ	インレット/ アウトレット	ゲージ ポート	ゲージ を付属
236449	7 (100)	0.2-2 (3-30)	1.9 (0.5)	1000	アセタール	スプリング	1/4 F 1/4 F	1/4 F	あり
241976	7 (100)	0.2-2 (3-30)	1.9 (0.5)	1000	アセタール	エア	1/4 F 1/4 F	1/4 F	なし
236281	7 (100)	0.2-7 (3-100)	1.9 (0.5)	1000	アセタール	スプリング	1/4 F 1/4 M	1/4 F	あり
236216	7 (100)	1-7 (20-100)	1.9 (0.5)	1000	アセタール	スプリング	1/4 F 1/4 F	1/4 F	なし
236450	7 (100)	1-7 (20-100)	1.9 (0.5)	1000	アセタール	スプリング	1/4 F 1/4 F	1/4 F	あり

複合材料の構造物。取扱説明書 [308325](#)



## 圧カレギュレータ

### 精密な流量

#### 液圧レギュレータ

- スプリングのない流路により、メンテナンスと内部での材料蓄積が軽減
- ステンレス鋼接液材料は触媒と水溶型の材料に適合
- 簡単な自動化統合向けのエア式コントロール
- 高流量バイパスは生産設定の調整なしでの速やかな洗浄能力を提供
- コンパクトで軽量の設計でスペースを節約、およびロボット統合のペイロードを軽減



24C375

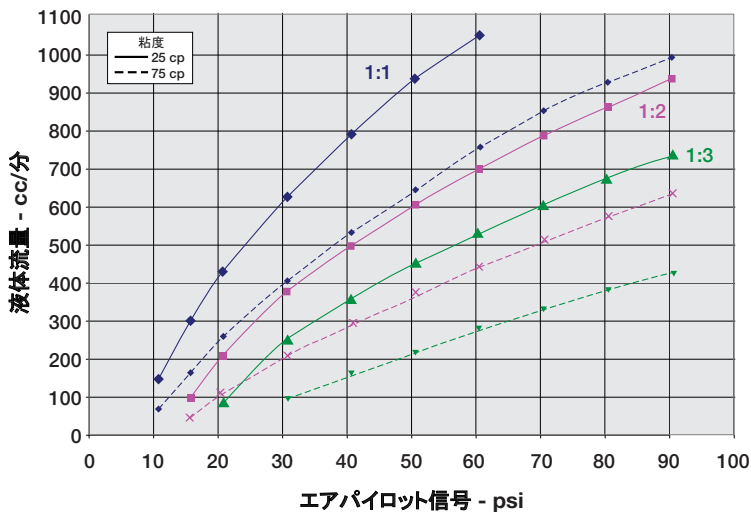
24E471

24E472

### 注文情報

部品番号	最高圧力 bar (psi)	調整 圧力 比率	比率 スペーサ	接液 部品	タイプ	インレット/ アウトレット
24C375	0.06-6.2 (1-90)	1:1	銀	SST	エア	1/4 M 1/8 F
24E471	0.06-3.4 (1-50)	1:2	緑	SST	エア	1/4 M 1/8 F
24E472	0.06-2.0 (1-30)	1:3	黒	SST	エア	1/4 M 1/8 F

取扱説明書 [3A0427](#)



テスト条件: 0.62 MPa (90 psi) 液体インレット、1.0 mm ノズル、3.0 m (10 フィート) の 6 mm (1/4 インチ) 内径ホース





## 圧カレギュレータ

### 高圧 耐腐食性 液圧レギュレータ

- ステンレス鋼接液材料は触媒と水溶型の材料に適合
- エアモデル (241976) では簡単な自動化の機会が得られる
- タングステンとカーバイドの材料により低摩擦と長寿命が保証される
- 速やかなクリーニングと交換のためのバルブカートリッジ - ダウンタイムが減少
- 正確な圧力測定値を得るためにグリセリンで満たされたゲージ



238889

238893

### 注文情報

部品番号	最高圧力 bar (psi)	調整圧力 bar (psi)	最高供給 lpm (gpm)	最高粘度 (CPS 単位)	接液部品	タイプ	インレット/ アウトレット	ゲージ ポート	ゲージ を付属
238889	413 (6000)	34-206 (500-3000)	3.7 (1.0)	15000	SST	スプリング	3/8 F 3/8 F	1/4 F	なし
238890	413 (6000)	34-206 (500-3000)	3.7 (1.0)	15000	SST	スプリング	3/8 F 3/8 F	1/4 F	あり
238891	413 (6000)	206-344 (3000-5000)	3.7 (1.0)	15000	SST	スプリング	3/8 F 3/8 F	1/4 F	なし
238892	413 (6000)	206-344 (3000-5000)	3.7 (1.0)	15000	SST	スプリング	3/8 F 3/8 F	1/4 F	あり
238893	413 (6000)	34-275 (500-4000)	3.7 (1.0)	15,000	SST	エア	3/8 F 3/8 F	1/4 F	なし
238894	413 (6000)	34-275 (500-4000)	3.7 (1.0)	15,000	SST	エア	3/8 F 3/8 F	1/4 F	あり

簡単洗浄プラグが入手可能です。取扱説明書 [308647](#)。



## 圧カレギュレータ

### 高圧 耐腐食性ミニ 液圧レギュレータ

- ステンレス鋼接液材料は触媒と水溶型の材料に適合
- ロック機構付きの圧力調整キーは生産設定を保護する
- 速やかなクリーニングと交換のためのバルブカートリッジ - ダウンタイムが減少
- コンパクトで軽量の設計でスペースを節約、およびスプレーパッケージのペイロードを軽減
- タングステンとカーバイドの材料により低摩耗と長寿命が保証される



222121

### 注文情報

部品番号	最高 圧力 bar (psi)	調整 圧力 bar (psi)	最高 供給 lpm (gpm)	最高 粘度 (CPS 単位)	接液 部品	タイプ	インレット/ アウトレット	ゲージ ポート	ゲージ を付属
222121	103 (1500)	10-83 (150-1200)	3.7 (1.0)	500	SST	スプリング	1/4 F 1/4 F	-	なし
240197	103 (1500)	10-83 (150-1200)	3.7 (1.0)	500	SST	スプリング	1/4 F 1/4 F	1/4 F	あり
240198	103 (1500)	10-83 (150-1200)	3.7 (1.0)	500	SST	スプリング	1/4 F 1/4 F	1/4 F	あり

ユニークな下が交換可能なカートリッジ。取扱説明書 [307886](#)。



## 圧レギュレータ

### 高圧

#### 液圧レギュレータ

- タングステンとカーバイドの材料により低摩耗と長寿命が保証される
- メッキされた炭素鋼ハウジングは溶剤型材料に適合
- 簡単な圧力調整とプロセス制御のためにレーザーでマークされた指示線
- エルゴノミクス調整ノブ



217576

#### 注文情報

部品番号	最高圧力 bar (psi)	調整圧力 bar (psi)	最高供給 lpm (gpm)	最高粘度 (CPS 単位)	接液部品	タイプ	インレット/ アウトレット	ゲージ ポート	ゲージ を付属
217576	206 (3000)	13-69 (200-1000)	13.2 (3.5)	500	CS	スプリング	3/8 F 1/4 F	1/4 F	あり
206661	206 (3000)	69-206 (1000-3000)	13.2 (3.5)	500	CS	スプリング	3/8 F 1/4 F	1/4 F	あり

エアレスの溶剤ベースシステム。取扱説明書 [306878](#)。



## 圧カレギュレータ

### 低圧 耐腐食性

#### 液体背圧レギュレータ (BPR)

- ステンレス鋼接液材料は触媒と水溶型の材料に適合
- 硬化ステンレス鋼シートにより低摩耗と長寿命が保証される
- PTFE/エラストマーのハイブリッドダイヤフラムは正確な応答性を維持すると同時に摩耗に耐える
- 大きなオリフィスは高流量に対応
- 自動化コントロールのためのエア式モデルが入手可能、変換キット (15J498)



208997

### 注文情報

部品番号	最高 圧力 bar (psi)	調整 圧力 bar (psi)	最高 供給 lpm (gpm)	最高 粘度 (CPS 単位)	接液 部品	タイプ	インレット/ アウトレット	ゲージ ポート	ゲージ を付属
208997	12 (180)	0-12 (0-180)	56.7 (15.0)	1000	SST	スプリング	1-1/4 F 1-1/4 F	1/4 F	あり
916154	12 (180)	0-12 (0-180)	56.7 (15.0)	1000	SST、 カーバイド	スプリング	1-1/4 F 1-1/4 F	1/4 F	あり
903508	12 (180)	0-12 (0-180)	56.7 (15.0)	1000	SST	スプリング	1 F 1-1/4 F	1/4 F	あり

取扱説明書 [307107](#)。

変換キット 15J498 - 208997 スプリング式背圧レギュレータをエア式背圧レギュレータに変換します。

修理キット 15J820 - ダイヤフラム修理キット、標準ステンレス鋼シート付き。

修理キット 15J822 - 背圧レギュレータのカーバイド修理キット。



## 圧レギュレータ

### 低圧ミニ

#### 液体背圧レギュレータ (BPR)

- ステンレス鋼接液材料は触媒と水溶型の材料に適合
- タングステンとカーバイドの材料により低摩耗と長寿命が保証される
- コンパクトで軽量の設計でスペースを節約、および小さい循環システムのペイロードを軽減
- PTFE/エラストマーのハイブリッドダイアフラムは正確な応答性を維持すると同時に摩耗に耐える
- 自動化コントロールのためのエア式モデルが入手可能、変換キット(237448)



205122

#### 注文情報

部品番号	最高圧力 bar (psi)	調整圧力 bar (psi)	最高供給 lpm (gpm)	最高粘度 (CPS 単位)	接液部品	タイプ	インレット/ アウトレット	ゲージ ポート	ゲージ を付属
205122	12 (180)	0-12 (0-180)	7.5 (2.0)	1000	CS	スプリング	3/8 M 3/8 F	1/4 F	あり
237503	12 (180)	0-12 (5-180)	16.2 (4.3)	1000	SST	スプリング	3/8 M 3/8 F	1/4 F	なし
236770	12 (180)	0-12 (5-180)	16.2 (4.3)	1000	SST	スプリング	3/8 M 3/8 F	1/4 F	あり

取扱説明書 [308401](#)。



## 圧カレギュレータ

### エア式 耐腐食性

#### 液体背圧レギュレータ (BPR)

- PTFE/エラストマーのハイブリッドダイアフラムは正確な応答性を維持すると同時に摩耗に耐える
- ステンレス鋼接液材料は触媒と水溶性の材料に適合
- 硬化ステンレス鋼シートにより低摩耗と長寿命が保証される
- 大きなオリフィスは高流量に対応
- リモート自動化コントロールのためのエア式装置で、操作者による妨害を除去
- 非生産時にポンプのエネルギー消費量を削減するためにスリープモードを実装



288262

### 注文情報

部品番号	最高圧力 bar (psi)	調整圧力 bar (psi)	最高供給 lpm (gpm)	最高粘度 (CPS 単位)	接液部品	タイプ	インレット/ アウトレット	ゲージ ポート	ゲージ を付属
288117	20.7 (300)	1.7-17 (25-250)	75 (20)	1000	SST、アセター ル および PTFE	エア	1-1/4 npt(f)	1/4 npt(f)	あり
288311	20.7 (300)	1.7-17 (25-250)	75 (20)	1000	SST、アセター ル および PTFE	エア	1-1/2 npt(f)	1/4 npt(f)	あり
288262	20.7 (300)	1.7-17 (25-250)	75 (20)	1000	SST、アセター ル および PTFE	エア	50.8 mm (2 インチ) 衛生	1/4 npt(f)	あり

部品番号	説明
15J498	変換キット - 208997 スプリング式背圧レギュレータをエア式背圧レギュレータに変換する
15J820	ダイアフラム修理キット、標準ステンレス鋼シート付き
15J821	High-Flo ダイアフラム修理キット、標準ステンレス鋼シート付き
15J822	ダイアフラム修理キット、標準カーバイドシート

取扱説明書 [311595](#)。



## 圧レギュレータ

### 低せん断 耐腐食性

#### 液体背圧レギュレータ (BPR)

- ステンレス鋼膜ダイヤフラムは非常に耐摩耗性であるとともに、正確な応答性を維持する
- 低せん断ダイヤフラムバルブは制限を最小限に抑えることにより、材料の劣化と色一致の問題を軽減（特に金属塗料の場合）
- ステンレス鋼接液材料は触媒と水溶型の材料に適合
- 高流量に対応するための大きな流路



223824

### 注文情報

部品番号	最高 圧力 bar (psi)	調整 圧力 bar (psi)	最高 供給 lpm (gpm)	最高 粘度 (CPS 単位)	接液 部品	タイプ	インレット/ アウトレット	ゲージ ポート	ゲージ を付属
224486	20.7 (300)	0.3-12 (5-180)	75 (20)	1000	SST、アセター ル、および PTFE	スプリング	1-1/2 F	1/4 F	あり
223824	20.7 (300)	0.3-13 (5-200)	75 (20)	1000	SST、アセター ル、および PTFE	スプリング	50.8 mm (2 インチ) 衛生	1/4 F	あり

取扱説明書 [308115](#)。



## 圧カレギュレータ

### 低圧

#### 液体背圧レギュレータ (BPR)

- 無電解ニッケルメッキアルミニウムハウジング、スムーズフローオリフィス付き
- 耐摩耗性のためのタングステンとカーバイドの材料
- PTFE/エラストマーのハイブリッドダイアフラムは正確な応答性を維持すると同時に摩耗に耐える
- 溶剤型材料に適合



206019

#### 注文情報

部品番号	最高圧力 bar (psi)	調整圧力 bar (psi)	最高供給 lpm (gpm)	最高粘度 (CPS 単位)	接液 部品	タイプ	インレット/ アウトレット	ゲージ ポート	ゲージ を付属
206019	12 (180)	0-12 (0-180)	56.7 (15.0)	1000	アルミニウム	スプリング	1 F 1 F	1/4 F	あり

取扱説明書 [306770](#)。





## 圧カレギュレータ

### 高圧

#### 液体背圧レギュレータ (BPR)

- タングステンとカーバイドの材料により低摩耗と長寿命が保証される
- メッキされた炭素鋼ハウジングは溶剤型材料に適合
- 簡単な圧力調整とプロセス制御のためにレーザーでマークされた指示線
- エルゴノミクス調整ノブ



222405

#### 注文情報

部品番号	最高圧力 bar (psi)	調整圧力 bar (psi)	最高供給 lpm (gpm)	最高粘度 (CPS 単位)	接液 部品	タイプ	インレット/ アウトレット	ゲージ ポート	ゲージ を付属
222405	207 (3000)	0-69 (0-1000)	13.3 (3.5)	500	CS	スプリング	1/4 F 1/4 F	1/4 F	なし
206819	207 (3000)	0-12 (5-180)	13.3 (3.5)	500	CS	スプリング	1/4 F 1/4 F	1/4 F	なし
238926	207 (3000)	0-12 (5-180)	13.3 (3.5)	500	SST	スプリング	1/4 F 1/4 F	1/4 F	なし

高圧の溶剤コーティング。取扱説明書 [306860](#)。



## 圧カレギュレータ

### ガン取り付け 液圧レギュレータ ガンレギュレータ

- ステンレス鋼の材料は触媒と水溶型の材料に適合する
- PTFE/エラストマーのハイブリッドダイアフラムは正確な応答性を維持すると同時に摩耗に耐える
- 生産時に圧力設定を微調整するためのガンでの簡単で正確な圧力調整
- ツイストロックコネクタを使用するスプレーガンに速やかに接続される
- 均一的な液体の懸濁を確保し、材料の停滞を除外するために、レギュレータを通して材料を循環



223621



223622

### 注文情報

部品番号	インレット/ アウトレット	最高液体流入量			調整圧力			エア供給		接液部品
		psi	bar	MPa	psi	bar	MPa	gpm	lpm	
223621	1/4 npsm(m)	300	21	2.1	0-300	0-21	0-2.1	1	3.8	SST

注: ガンへの 3/8 ツイストロックアウトレット。ガン取り付け金具 223628 ツイストロックへのレギュレータ。  
レギュレータタイプ: 調整可能リストリクタ。取扱説明書 [307751](#)。

部品番号	インレット/ アウトレット	最高液体流入量			調整圧力			接液部品
		psi	bar	MPa	psi	bar	MPa	
208082	1/4 npsm(m)	200	14	1.4	5-35	0.3-2.4	0.03-0.24	SST

注: ガン取り付け金具への 208085 レギュレータ。循環するスプリング取り付けのガンマウント。最高 500 cps までの粘度範囲。  
注: 標準 Buna-N ダイアフラムから PTFE に変換するには、185028 PTFE ダイアフラムと 168880 を注文してください。  
標準の Buna-N とナイロンダイアフラムとの交換用の Mylar パッキングダイアフラム。取扱説明書 [307016](#)。

部品番号	インレット/ アウトレット	最高液体流入量			調整圧力			接液部品
		psi	bar	MPa	psi	bar	MPa	
223622	3/8 npsm(m)	200	14	1.4	5-35	0.3-2.4	0.03-0.24	SST

注: ガン取り付け金具 223628 ツイストロックへのレギュレータ。ガン取り付け金具に直接取り付け。取扱説明書 [307016](#)。

部品番号	インレット/ アウトレット	最高液体流入量			調整圧力			接液部品
		psi	bar	MPa	psi	bar	MPa	
223623	3/8 ツイスト ロック	200	14	1.4	5-35	0.3-2.4	0.03-0.24	SST

注: ガン取り付け金具 223628 ツイストロックへのレギュレータ。取扱説明書 [307016](#)。



## 圧レギュレータ

### 不正開封防止 循環リストリクタバルブ ガンレギュレータ

- ガンで流量設定を手動で調整
- 不正開封防止調整ノブで、操作者による妨害を除去
- 均一的な液体の懸濁を確保し、材料の停滞を除外するために、バルブを通して材料を循環
- ステンレス鋼の材料は触媒と水溶型の材料に適合する
- PTFE/エラストマーのハイブリッドダイアフラムは正確な応答性を維持すると同時に摩耗に耐える
- ツイストロックコネクタを使用するスプレーガンに速やかに接続される



223617

223619

### 注文情報

部品番号	インレット/ アウトレット	最高液体流入量			調整圧力			エア供給		接液部品
		psi	bar	MPa	psi	bar	MPa	gpm	lpm	
223617	1/4 npsm(m)	300	21	2.1	0-300	0-21	0-2.1	1	3.8	SST

注: ガンへの 3/8 ツイストロックアウトレット。ガン取り付け金具 223628 ツイストロックへのレギュレータ。  
レギュレータタイプ: 調整可能リストリクタ。取扱説明書 [307751](#)。

部品番号	インレット/ アウトレット	最高液体流入量			調整圧力			エア供給		接液部品
		psi	bar	MPa	psi	bar	MPa	gpm	lpm	
223618	3/8 npsm(m)	300	21	2.1	0-300	0-21	0-2.1	1	3.8	SST

注: 最大 1000 cps の粘度。取扱説明書 [307751](#)。

部品番号	インレット/ アウトレット	最高液体流入量			調整圧力			エア供給		接液部品
		psi	bar	MPa	psi	bar	MPa	gpm	lpm	
223619	1/4 npsm(m)	300	21	2.1	0-300	0-21	0-2.1	1	3.8	SST

注: 3/4 npsm(f) スイベル。取扱説明書 [307751](#)。

部品番号	インレット/ アウトレット	最高液体流入量			調整圧力			エア供給		接液部品
		psi	bar	MPa	psi	bar	MPa	gpm	lpm	
223620	3/8 npsm(m)	300	21	2.1	0-300	0-21	0-2.1	1	3.8	SST

注: 3/8 npsm(f) カプラー。取扱説明書 [307751](#)。

注: リストリクタバルブの調整には工具 220102 が必要。\* すべてのモデルは水溶型に対応。



## 圧カレギュレータ

### クイックカプラー

#### 他のアクセサリ

- ステンレス鋼と PTFE 材料は仕上げ材料に適合
- クイックカプラーは接続が外されたら自動的に密閉される
- ガン、レギュレータ、およびライン間を速やかに変えることで、セットアップ、切り替え、およびメンテナンス時間を減少させる
- ガンチップを通して洗浄しないで、それを外してクイックコネクットを通して洗浄してください。洗浄時間を減少させて早期のチップ摩耗を避けてください。
- 操作者、特に自分のガンを所有またはメンテナンスする者に柔軟性を提供。日常メンテナンスを促進。
- Graco ガンレギュレータとリストリクタに対応



#### 注文情報

部品番号	インレット/アウトレット	最高 WPR			インレットと戻りポート	アウトレット	材料	取扱説明書
		psi	bar	MPa				
• 223627	カブラースターン	200	14	1.4	ツイストロック (m)	3/8 npsm(m)	SST	<a href="#">307016</a>
• 223624	ストレートアダプタ	200	14	1.4	3/8 npsm(m)	ツイストロック (f)	SST	<a href="#">307016</a>
• 223625	ストレートアダプタ	300	20.7	2.07	3/8 npsm(m)	ツイストロック (f)	SST	<a href="#">307016</a>
• 223628	カブラースターン	300	20.7	2.07	ツイストロック (m)	3/8 npsm(m)	SST	<a href="#">307016</a>



## サージ抑制器



**サージ抑制器**はパルスを減少させ、仕上げシステムのあらゆる場所におけるスムーズな液体移送を確保するための単純で信頼性のある方法です。Graco サージ抑制器は何十年にも及ぶポンプ技術仕上げ工業用に特別に設計されました。効率化された流路により、低せん断、スムーズな液体の流れ、および優れた洗浄能力が保証されます。



## サージ抑制器

### 高流量 サージ抑制器

- 一貫した材料供給と均一なスプレーパターンのためにパルスを減少させる
- ステンレス鋼と PTFE 材料は多くの仕上げ材料に適合
- インラインフローの構成は洗浄が簡単であるため、色の変更が速やかで簡単になる
- グローバルなシステム要件に適合する複数の液体接続オプション
- 大規模で高流量のシステムに理想的



238986

### 注文情報

部品番号	説明	インレット/アウトレット npt	最高 WPR			最大供給量		材料	取扱説明書
			psi	bar	MPa	gpm	lpm		
238986	サージタンク	2	300	21	2.1	20	76	SST、PTFE	<a href="#">307707</a>
238987	High-Flo サージタンク	2*	300	21	2.1	20	76	SST、PTFE	<a href="#">307707</a>
238988	High-Flo サージタンク	1-1/2*	300	21	2.1	20	76	SST、PTFE	<a href="#">307707</a>
218509	High-Flo サージタンク	2*	600	42	4.2	20	76	カーバイド、SST UHMWPE、Viton PTFE	<a href="#">307707</a>

\*衛生 Tri-Clamp に対応

注: 最大流量は最高の性能を得るために推奨される最高値です。これらの値を超えるとサージタンクのパルスを減衰させる能力が低下します。



## サージ抑制器

## インライン サージ抑制器

- ステンレス鋼と PTFE 材料は多くの仕上げ材料に適合
- 一貫した材料供給と均一なスプレーパターンのためにパルスを減少させる
- インラインフローの構成は洗浄が簡単であるため、色の変更が速やかで簡単になる



220157

### 注文情報

部品番号	インレット/ アウトレット npt	最大液体流入量			最大供給量		接液部品	取扱説明書
		psi	bar	MPa	gpm	lpm		
220157	1 x 1- 1/4 npt(f)	600	42	4.2	15	57	カーバイド、SST、UHMWPE、 Viton、PTFE	<a href="#">307707</a>



## サージ抑制器

## ティーサージ抑制器

- ステンレス鋼と PTFE 材料は多くの仕上げ材料に適合
- 一貫した材料供給と均一なスプレーパターンのためにパルスを減少させる
- サージタンクを隔離してティー構成でライン上メンテナンスを実施



233736

## 注文情報

部品番号	インレット/ア ウトレット npt	最大液体流入量			接液部品	取扱説 明書
		psi	bar	MPa		
• 233736	3/4 BSPP(f)	360	25	2.5	SST、PTFE	<a href="#">307707</a>

- 水溶型対応





## フィルタ



汚染物を循環ラインから取り除くことでプロセスを保護します。Graco で広範な圧力と流量に対応する高品質のフィルタソリューションを用意しています。

**バッグフィルタ**

バッグフィルタは大量の液体のろ過に非常に良いソリューションです。それらはシンプルで経済的、および効率的であります。このフィルタは当社の高品質の高容量ポンプと併せてうまく機能します。Graco の高容量フィルタはフィルタ交換期間を延長し、それはダウンタイムがオプションにならない大きな循環システムに理想的です。

**レッドアラート**

レッドアラートはユニークなる過のオプションです。統合されたレッドアラートポップアップインジケータは操作者にフィルタ交換時であることを示します。これにより操作者の誤り、およびチェックシートやメンテナンススケジュールの必要性を最小に抑えられます。また、それはフィルタが詰まることを防ぎ、操作がより効率的に実施されることを保証します。

**高圧**

Graco の高圧フィルタは資金節約のために洗浄中に材料の使用を軽減するので、高圧または低圧の仕上げの用途に理想的です。また、この設計は最も腐食性や研磨性の高い材料による摩耗と損傷に耐えます。スプレーパッケージ、2K 触媒システム、または循環アウトフィードのどれに使用しても、この汎用フィルタはお客様の期待にお応えできます。



## フィルタ

### ステンレス鋼 高圧カフォルト フィルタ

- 触媒と水溶型の材料に対応
- さまざまなゲージ、ドレンバルブ、および液体ラインのオプションに対応する多くのポートオプション
- コンパクトなサイズはスプレーパッケージに理想的



223160

### 注文情報

部品番号	説明	面積/平方		メッシュ	インレット/ アウトレット npt	最高 WPR			材料	取扱説明書
		インチ	cm			psi	bar	MPa		
• 223160	フィルタアセンブリ	18	116	60	3/8(f) 1/4(m)	5000	345	34.5	304, 316 SST	<a href="#">307273</a>

### 交換用スクリーンエレメント

25 個入りカートン 部品番号	3 パック 部品番号	面積/平方		メッシュ	材料
		インチ	cm		
• 238436	238435	18	116	30	SST
• 238438	238437	18	116	60	SST
• 238440	238439	18	116	100	SST
• 238442	238441	18	116	200	SST



## フィルタ

### 高圧 レッドアラートフィルタ フィルタ

- レッドアラートインジケータはフィルタエレメントの交換の必要を示すことにより、効率的なろ過を保証します。
- 大量な流量に対応するために、大きな循環システムと供給システムに理想的
- 統合された取り付け穴はフレームと装置への取り付けを簡単にする
- 下のポートはクイック洗浄ボールバルブの取り付け用



210090

### 注文情報

部品番号	面積/平方		メッシュ	インレット/アウトレット npt	最高 WPR			最大供給量		材料	取扱説明書
	インチ	cm			psi	bar	MPa	gpm	lpm		
210090	36	232	60	3/4	3000	207	20.7	10	38	CS	<a href="#">307252</a>
210091	36	232	100	3/4	3000	207	20.7	10	38	CS	<a href="#">307252</a>
210092	36	232	200	3/4	3000	207	20.7	10	38	CS	<a href="#">307252</a>
207994	225	1451	30	1-1/4	3000	207	20.7	20	75	CS	<a href="#">306987</a>
207995	225	1451	60	1-1/4	3000	207	20.7	20	75	CS	<a href="#">306987</a>
207996	225	1451	100	1-1/4	3000	207	20.7	20	75	CS	<a href="#">306987</a>
207997	225	1451	150	1-1/4	3000	207	20.7	20	75	CS	<a href="#">306987</a>
207998	225	1451	200	1-1/4	3000	207	20.7	20	75	CS	<a href="#">306987</a>
207999	225	1451	.040 スタップポ イント*	1-1/4	3000	207	20.7	20	75	CS	<a href="#">306987</a>
208000	225	1451	.050 スタップポ イント*	1-1/4	3000	207	20.7	20	75	CS	<a href="#">306987</a>



## フィルタ

### 低圧 レッドアラートフィルタ フィルタ

- レッドアラートインジケータはフィルタエレメントの交換の必要を示すことにより、効率的なろ過を保証します。
- 大量な流量に対応するために、大きな循環システムと供給システムに理想的
- 統合された取り付け穴はフレームと装置への取り付けを簡単にする
- 下のポートはクイック洗浄ボールバルブの取り付け用



213058

### 注文情報

部品番号	アセンブリ	面積/平方			インレット/ アウトレ ット npt	最高 WPR			最大供給量		材料	取扱説 明書
		インチ	cm	メッシュ		psi	bar	MPa	gpm	lpm		
213057	完全	36	232	30	3/4	300	21	2.1	6	22	アルミニウム	<a href="#">307282</a>
213058	完全	36	232	60	3/4	300	21	2.1	6	22	アルミニウム	<a href="#">307282</a>
213059	完全	36	232	100	3/4	300	21	2.1	6	22	アルミニウム	<a href="#">307282</a>
213060	完全	36	232	150	3/4	300	21	2.1	6	22	アルミニウム	<a href="#">307282</a>
213061	完全	36	232	200	3/4	300	21	2.1	6	22	アルミニウム	<a href="#">307282</a>
213062	完全	225	1451	30	1-1/4	300	21	2.1	20	76	アルミニウム	<a href="#">307283</a>
213063	完全	225	1451	60	1-1/4	300	21	2.1	20	76	アルミニウム	<a href="#">307283</a>
213064	完全	225	1451	100	1-1/4	300	21	2.1	20	76	アルミニウム	<a href="#">307283</a>
213065	完全	225	1451	150	1-1/4	300	21	2.1	20	76	アルミニウム	<a href="#">307283</a>
213066	完全	225	1451	200	1-1/4	300	21	2.1	20	76	アルミニウム	<a href="#">307283</a>



## フィルタ

### モデル 6 バッグフィルタハウジング フィルタ

- 高流量への対応により、大きな循環システムに理想的
- 簡単に交換できるこのバッグフィルタは安く、多くの種類の媒介物のろ過に効果的です。
- 柔軟なフィルタオプションにより、フィルタシステムの微調整が簡単



915515

### 注文情報

部品番号	説明	インレット/ アウトレット npt	最高 WPR			最大供給量		材料
			psi	bar	MPa	gpm	lpm	
915515	モデル 6 (465 平方 cm (0.5 平方フィート) フィルタ面積)	1-1/4	500	21	2.1	15	57	CS
• 915516	モデル 6 (465 平方 cm (0.5 平方フィート) フィルタ面積)	1-1/4	500	21	2.1	15	57	SST

- 水溶型対応

部品番号	説明
521268	ステンレス鋼ストレーナバスケット
521276	ステンレス鋼ストレーナバスケット、 100 メッシュライナーあり
521306	交換用のアイボルトとナット
521691	交換用 O リング

取扱説明書: [311775](#)



## フィルタ

### モデル 6 バッグフィルタエレメント フィルタ

- ろ過における正確なニーズを満たすために多くのメッシュサイズがある
- プラスチックの縁の蓋では、密閉力を向上させるために液圧が使用される
- ステンレス鋼の縁の蓋では、密閉に摩擦が使用される



プラスチックの縁の蓋

### 注文情報

ミクロン	プラスチックの縁の蓋	SST リングの蓋	対応 フィルタ ハウジング
5	16K497	521226	915515 915516
10	16K498	521227	
25	16K499	521228	
50	16K500	521229	
75	16K501	521230	
100	16K502	521231	
125	16K503	521232	
150	16K504	521233	
200	16K505	521234	
250	16K506	521235	
300	16K507	521236	

### 交換用フィルタ

部品番号	材料	ミクロンサイズ
521311	グレーズポリエステルフェルト、カバーなし	5
521177	グレーズポリエステルフェルト、スピン	25
521180	結合されたナイロンカバー入り	100
521335	グレーズポリエステルフェルト、ナイロン	50
521336	モノフィラメントメッシュカバー入り。	75
521337		100
521226	ナイロンモノフィラメントメッシュ。	5
521227		10
521228		25
521229		50
521230		75
521231		100
521232		125
521233		150
521234		200
521235		250
521236		300



## フィルタ

### モデル 12 バッグフィルタハウジング フィルタ

- 高流量への対応により、大きな循環システムに理想的
- 簡単に交換できるこのバッグフィルタは安くて、多くの種類の媒介物のろ過に効果的
- 柔軟なフィルタオプションにより、フィルタシステムの微調整が簡単



916367

### 注文情報

部品番号	説明	インレット/ア ウトレット npt	最高 WPR			最大供給量		材料
			psi	bar	MPa	gpm	lpm	
915517	モデル 12 (929 平方 cm (1.0 平方 フィート) フィルタ面積)	1-1/2	500	21	2.1	30	114	CS
• 915518	モデル 12 (929 平方 cm (1.0 平方 フィート) フィルタ面積)	1-1/2	500	21	2.1	30	114	SST
• 916367	モデル 12 (衛生で Poly Lok 付き)	1-1/2	500	35	3.5	30	114	SST

- 水溶型対応

部品番号	説明
521276	ステンレス鋼ストレーナバスケット
521280	ステンレス鋼ストレーナバスケット、 100 メッシュライナーあり
521306	交換用のアイボルトとナット
521691	交換用 O リング

取扱説明書: [311775](#)



## フィルタ

### モデル 12 バッグフィルタエレメント フィルタ

- ろ過における正確なニーズを満たすために多くのメッシュサイズがある
- プラスチックの縁の蓋では、密閉力を向上させるために液圧が使用される
- ステンレス鋼の縁の蓋では、密閉に摩擦が使用される



プラスチックの縁の蓋

### 注文情報

ミクロン	プラスチックの縁の蓋	SST リングの蓋	対応 フィルタ ハウジング
5	16K510	521254	915517 915518
10	16K511	521255	
25	16K512	521256	
50	16K513	521257	
75	16K514	521258	
100	16K515	521259	
125	16K516	521260	
150	16K517	521261	
200	16K518	521262	
250	16K519	521263	
300	16K520	521264	

### 交換用エアフィルタ

部品番号	材料	ミクロンサイズ
521183	グレーズポリエステルフェルト、スピン	5
521184	結合されたナイロンカバー入り	10
521189		100
521342	グレーズポリエステルフェルト、ナイロン	10
521344	モノフィラメントメッシュカバー入り。	25
521347		100
521254	ナイロンモノフィラメントメッシュ。	5
521255		10
521256		25
521257		50
521258		75
521259		100
521260		125
521261		150
521262		200
521263		250
521264		300





## ホース、取り付け金具、スイベル、およびゲージ



### ホース、取り付け金具、スイベル、およびゲージ

生産性向上の鍵は、ホース、取り付け金具、スイベル、およびゲージを有する完全なシステムです。

当社のゲージ、取り付け金具、ホースにはエアと液体の両方に対応するオプションがあり、当社の材料の選択肢は仕上げ業界のニーズに応じています。それらは厳しい溶剤、感湿性または腐食性の酸触媒などを処理します。それらは最も過酷な環境に耐え、ダウンタイムを最小限に抑えます。



ホース、取り付け金具、スイベル、およびゲージ

## バルクホースと取り付け金具

### ナイロン液体ホース

- ナイロンチューブ
- 触媒と水溶型の材料に対応
- 152 m (500 フィート) 刻みで注文



### 2ピース再使用可能ホース取り付け金具

- 触媒と水溶型の材料に対応
- 簡単にカスタムの液体ホースを作成



部品番号	サイズと圧力	スプリングガードなし		スプリングガードなし		スプリングガード	
		3.18 mm (1/8 インチ) NPT(M)	6 mm (1/4 インチ) NPT(M)	6 mm (1/4 インチ) NPSM(F)	10 mm (3/8 インチ) NPSM(F)	6 mm (1/4 インチ) NPSM(F)	10 mm (3/8 インチ) NPSM(F)
061135	3.18 mm (1/8 インチ) 内径 - 33 bar (475 psi)	205436		206020			
061132	6 mm (1/4 インチ) 内径 - 16 bar (225 psi)	205437		205447	205448	111913	111914
061134	10 mm (3/8 インチ) 内径 - 14 bar (200 psi)				205439		



ホース、取り付け金具、スイベル、およびゲージ

## バルクホースと取り付け金具

### 編み上げ液体ホース

- ナイロン編み上げホース
- ネオプレンカバー
- 触媒と水溶性の材料に対応
- 152 m (500 フィート) 刻みで注文



### 3ピース再利用可能ホース取り付け金具

- 簡単にカスタムの液体ホースを作成
- 3ピースのネジ式设计
- 取り付け金具は再使用可能



部品番号	サイズと圧力	3ピースカプラー		2ピースカプラー	
		6 mm (1/4 インチ) NPSM(F)	10 mm (3/8 インチ) NPSM(F)	6 mm (1/4 インチ) NPSM(F)	10 mm (3/8 インチ) NPSM(F)
061205	6 mm (1/4 インチ) 内径 - 35 bar (500 psi)	104415	104084	16A989	16A990
061195	10 mm (3/8 インチ) 内径 - 21 bar (300 psi)		104414	16A992	16A993
061200	13 mm (1/2 インチ) 内径 - 21 bar (300 psi)				
061185	19 mm (3/4 インチ) 内径 - 21 bar (300 psi)				
061188	25 mm (1 インチ) 内径 - 21 bar (300 psi)				



ホース、取り付け金具、スイベル、およびゲージ

## バルクホースと取り付け金具

### フレキシブルエアホース

- PVC 編み上げホース
- PVC カバー
- フレキシブルホースは簡単な移動と改善したエルゴノミックスを実現
- バルクオーダーにより特殊ホースのカスタム製造が可能になる
- 152 m (500 フィート) 刻みで注文



### 2ピース再使用可能ホース取り付け金具

- 単純な 2 ピースのネジ式设计
- 簡単にカスタムの液体ホースを作成



部品番号	サイズと圧力	3 ピースカプラー		2 ピースカプラー	
		6 mm (1/4 インチ) NPT(M)	6 mm (1/4 インチ) NPSM(F)	10 mm (3/8 インチ) NPSM(F)	13 mm (1/2 インチ) NPSM(F)
15E291	6 mm (1/4 インチ) 内径 - 21 bar (300 psi)		16A989	16A990	
15E292	8 mm (5/16 インチ) 内径 - 21 bar (300 psi)	16A997	15K920		
15E293	10 mm (3/8 インチ) 内径 - 21 bar (300 psi)		16A992	16A993	
15E294	13 mm (1/2 インチ) 内径 - 21 bar (300 psi)				16A995



## ホース、取り付け金具、スイベル、およびゲージ

### 結合ステンレス鋼

#### ホース

- 感湿性材料に適合
- 多くの異なるサイズ、長さ、圧力、および接続部が入手可能
- 完全に組み立て済み、カップリングを付属
- PTFE ホース、編み上げ SST カバーあり



### 注文情報

部品番号	カップリング サイズ/タイプ	長さ	最高 WPR			ID サイズ	電気 接地	チューブ 材料	編み上げ数 材料	カバー 材料	カバー 色	曲げ 半径 cm (インチ)	最高 温度 °C (°F)
			psi	bar	MPa								
205324	1/4 npsm(fbe)	0.3 m (12 インチ)	3000	210	21.0	6 mm (1/4 インチ)	編組線	PTFE	1 線	SST	SST	5 (2.0)	93 (200)
206966	1/4 npsm(fbe)	0.48 m (19 インチ)	3000	210	21.0	6 mm (1/4 インチ)	編組線	PTFE	1 線	SST	SST	5 (2.0)	93 (200)
205099	1/4 npsm(fbe)	0.76 m (30 インチ)	3000	210	21.0	6 mm (1/4 インチ)	編組線	PTFE	1 線	SST	SST	5 (2.0)	93 (200)
205058	1/4 npsm(fbe)	1.8 m (6 フィート)	3000	210	21.0	6 mm (1/4 インチ)	編組線	PTFE	1 線	SST	SST	5 (2.0)	93 (200)
205349	1/4 npsm(fbe)	4.6 m (15 フィート)	3000	210	21.0	6 mm (1/4 インチ)	編組線	PTFE	1 線	SST	SST	5 (2.0)	93 (200)
204938	1/4 npsm(fbe)	7.6 m (25 フィート)	3000	210	21.0	6 mm (1/4 インチ)	編組線	PTFE	1 線	SST	SST	5 (2.0)	93 (200)
206024	1/4 npsm(fbe)	15.2 m (50 フィート)	3000	210	21.0	6 mm (1/4 インチ)	編組線	PTFE	1 線	SST	SST	5 (2.0)	93 (200)



## ホース、取り付け金具、スイベル、およびゲージ

### Moisture-Lok

#### ホース

- 感湿性材料に適合
- ホース裏打ちを通した湿気の浸透を防ぐための特別な設計
- 多くの異なるサイズ、長さ、圧力、および接続部が入手可能
- 完全に組み立て済み、カップリングを付属
- プルーラルコンポーネント材料での使用に理想的

#### 注文情報

部品番号	カップリング サイズ/タイプ	長さ	最高 WPR			ID サイズ
			psi	bar	MPa	
947233	1/4 npsm(fbe)	0.9 m (3 フィート)	2750	190	19.0	6 mm (1/4 インチ)
947076	1/4 npsm(fbe)	1.8 m (6 フィート)	2750	190	19.0	6 mm (1/4 インチ)
947077	1/4 npsm(fbe)	3 m (10 フィート)	2750	190	19.0	6 mm (1/4 インチ)
947078	1/4 npsm(fbe)	4.6 m (15 フィート)	2750	190	19.0	6 mm (1/4 インチ)
947079	1/4 npsm(fbe)	7.6 m (25 フィート)	2750	190	19.0	6 mm (1/4 インチ)
947080	1/4 npsm(fbe)	15.2 m (50 フィート)	2750	190	19.0	6 mm (1/4 インチ)
947475	3/8 npt(mbe)	0.6 m (2 フィート)	2250	160	16.0	10 mm (3/8 インチ)
947081	3/8 npt(mbe)	1.8 m (6 フィート)	2250	160	16.0	10 mm (3/8 インチ)
947082	3/8 npt(mbe)	3 m (10 フィート)	2250	160	16.0	10 mm (3/8 インチ)
947083	3/8 npt(mbe)	4.6 m (15 フィート)	2250	160	16.0	10 mm (3/8 インチ)
947084	3/8 npt(mbe)	7.6 m (25 フィート)	2250	160	16.0	10 mm (3/8 インチ)
947085	3/8 npt(mbe)	15.2 m (50 フィート)	2250	160	16.0	10 mm (3/8 インチ)
947086	1/2 npt(mbe)	1.8 m (6 フィート)	2000	140	14.0	13 mm (1/2 インチ)
947087	1/2 npt(mbe)	3 m (10 フィート)	2000	140	14.0	13 mm (1/2 インチ)
947089	1/2 npt(mbe)	7.6 m (25 フィート)	2000	140	14.0	13 mm (1/2 インチ)
947091	3/4 npt(mbe)	1.8 m (6 フィート)	1500	103	10.3	19 mm (3/4 インチ)
947092	3/4 npt(mbe)	3 m (10 フィート)	1500	103	10.3	19 mm (3/4 インチ)
947093	3/4 npt(mbe)	4.6 m (15 フィート)	1500	103	10.3	19 mm (3/4 インチ)
947094	3/4 npt(mbe)	7.6 m (25 フィート)	1500	103	10.3	19 mm (3/4 インチ)
947096	1 npt(mbe)	1.8 m (6 フィート)	1500	103	10.3	25 mm (1 インチ)



## ホース、取り付け金具、スイベル、およびゲージ

### 高圧スイベル スイベルとバルブ

- 高圧スイベルで可動性とエルゴノミクスを改善
- スイベルは回転の柔軟性を追加しつつ、高圧でも高品質のシールをお届けします。
- インラインと Z 構成が入手可能



### 注文情報

部品番号	インレット/アウトレット npt	最高 WPR			パッキング	接液部品	取扱説明書	推奨材料*
		psi	bar	MPa				
204083	1/4 npt(m) 1/8 npt(f)	8000	551	55.1	革	スチールメッキ	<a href="#">306708</a>	オイル、グリース、潤滑油
204084	1/4 npt(m) 1/4 npt(f)	8000	551	55.1	革	スチールメッキ	<a href="#">306708</a>	オイル、グリース、潤滑油
214925	1/4 npsm(m) 3/8 npt(f)	5000	345	34.5	革	スチールメッキ	<a href="#">306861</a>	オイル、グリース、潤滑油
207946	1/2 npsm(f) 3/8 npt(f)	6000	413	41.3	ポリウレタン	スチールメッキ	<a href="#">307005</a>	オイル、グリース、潤滑油、 溶剤型塗料
207947	1/2 npt(f) 1/2 npt(m)	6000	413	41.3	ポリウレタン	スチールメッキ	<a href="#">307005</a>	オイル、グリース、潤滑油、 溶剤型塗料
214926	1/2 npsm(f) 3/8 npt(f)	5000	345	34.5	革	スチールメッキ	<a href="#">306861</a>	オイル、グリース、潤滑油
• 239394	1/4 npsm(m) 1/4 npsm(m) 付属: フィルタチャンパと 100 メッシュチップフィルタ (205264)	7500	517	51.7	PTFE	SST		塗料
• 189018	1/4 npsm(m) 1/4 npsm(m)	7500	517	51.7	PTFE	SST		塗料と触媒
• 水溶型対応								
207948 (Z タイプ スイベル)	1/2 (m) 1/2 (f)	6000	413	41.3	ポリウレタン	スチールメッキ	<a href="#">307005</a>	オイル、グリース、潤滑油、 溶剤型塗料

警告: Z スイベルは摩耗防止の液体のみと使用します。  
\*ただの一般的な推奨。結果は化学組成によって異なる場合があります。



ホース、取り付け金具、スイベル、およびゲージ

## 自動スプレーガンバルブ スイベルとバルブ

- ロバストなエア式バルブでシステムを自動化
- 組み込み止めネジの使用によって 12.7 mm (1/2 インチ) ロッドに簡単に取り付けられる
- ステンレス鋼の接液材料は触媒、水溶型、および他の仕上げ材料に適合
- 多くのスプレーオプション向けに幅広い種類の平らなチップを簡単に取り付けられる
- プロセス微調整のための調整ノブ



206660

### 注文情報

部品番号	インレット/アウトレット npt	最高 WPR		
		psi	bar	MPa
206660	1/4 npt(m) 1/8 npt(f)	3000	517	51.7

取扱説明書: [306830](#)





ホース、取り付け金具、スイベル、およびゲージ

## 点検バルブ

### スイベルとバルブ

- ステンレス鋼と PTFE 材料は触媒、水溶型、および他の仕上げ材料に適合
- 液体の漏洩と逆流を防止
- コンパクトで簡単に取り付けられる
- プロセスパフォーマンスの改善
- 多くのスプレーオプション向けに幅広い種類の平らなチップを簡単に取り付けられる



501867

### 注文情報

部品番号	インレット/アウトレット npt	最高 WPR			パッキング	接液部品
		psi	bar	MPa		
• 501867*	1/4 x 1/4 npt(mbe)	3000	207	20.7	PTFE	303 SST
• 501684*	3/8 x 3/8 npt(mbe)	3000	207	20.7	PTFE	303 SST
• 501603*	1/2 x 1/2 npt(fbe)	3000	207	20.7	PTFE	303 SST

- 水溶型対応

\*501867、501684、および 501603 はポペットスタイル



ホース、取り付け金具、スイベル、およびゲージ

## 圧力開放バルブ スイベルとバルブ

- システムを過圧から保護するため、自動的にシステム圧力を指定定格に開放
- ステンレス鋼と PTFE 材料は触媒、水溶型、および他の仕上げ材料に適合
- コンパクトで簡単に取り付けられる
- タングステンとカーバイドの材料により低摩擦と長寿命が保証される



237073

### 注文情報

部品番号	インレット/ アウトレット npt	開放ポート	最高 WPR			開放「亀裂」圧力			パッキ ング	接液 部品	取扱説 明書
			psi	bar	MPa	psi	bar	MPa			
• 237060	1/2 (f) 1/2 (m)	1/2 npt(m)	475-575	33-40	3.3-4.0	750	52	5.2	PTFE	304 SST、タンゲ ステン カーバイド	<a href="#">308547</a>
• 237061	1/2 (f) 1/2 (m)	1/2 npt(m)	950-1150	66-79	6.6-7.9	1500	103	10.3	PTFE	304 SST、タンゲ ステン カーバイド	<a href="#">308547</a>
• 237112	1/2 (f) 1/2 (m)	1/2 npt(m)	1400-1800	97-124	9.7-12.4	2250	155	15.5	PTFE	304 SST、タンゲ ステン カーバイド	<a href="#">308547</a>
• 237062	1/2 (f) 1/2 (m)	1/2 npt(m)	1800-2300	124-159	12.4-15.9	3000	207	20.7	PTFE	304 SST、タンゲ ステン カーバイド	<a href="#">308547</a>
• 237073	1/2 (f) 1/2 (m)	1/2 npt(m)	2300-2900	159-200	15.9-20.0	3750	259	25.9	PTFE	304 SST、タンゲ ステン カーバイド	<a href="#">308547</a>
• 237063	1/2 (f) 1/2 (m)	1/2 npt(m)	2900-3600	200-248	20.0-24.8	4500	310	31.0	PTFE	304 SST、タンゲ ステン カーバイド	<a href="#">308547</a>
• 237074	1/2 (f) 1/2 (m)	1/2 npt(m)	3600-5000	248-345	24.8-34.5	6000	414	41.4	PTFE	304 SST、タンゲ ステン カーバイド	<a href="#">308547</a>

- 水溶型対応



## ホース、取り付け金具、スイベル、およびゲージ

### ボールバルブ スイベルとバルブ

- ステンレス鋼と PTFE 材料は触媒、水溶型、および他の仕上げ材料に適合
- 特有のニーズを満たすための多くの異なる接続オプション
- 35 bar (500 psi) 圧力比



部品番号 インレット/アウトレット npt  
237528 6.35 mm (1/4 インチ) NPT(M) x  
6.35 mm (1/4 インチ) NPT(M)



部品番号 インレット/アウトレット npt  
237529 6.35 mm (1/4 インチ) NPT(M) x  
9.53 mm (3/8 インチ) NPSM(M)



部品番号 インレット/アウトレット npt  
237530 9.53 mm (3/8 インチ) NPT(M) x  
6.35 mm (1/4 インチ) NPT(M)



部品番号 インレット/アウトレット npt  
237531 9.53 mm (3/8 インチ) NPT(M) x  
9.53 mm (3/8 インチ) NPT(M)



部品番号 インレット/アウトレット npt  
237532 9.53 mm (3/8 インチ) NPT(F) x  
9.53 mm (3/8 インチ) NPT(F)



部品番号 インレット/アウトレット npt  
237533 9.53 mm (3/8 インチ) NPSM(M) x  
9.53 mm (3/8 インチ) NPT(M)



部品番号 インレット/アウトレット npt  
237535 9.53 mm (3/8 インチ) NPT(F) x  
9.53 mm (3/8 インチ) NPSM(M)



部品番号 インレット/アウトレット npt  
237536 9.53 mm (3/8 インチ) 外径チ  
ューブ x 9.53 mm (3/8 インチ)  
NPSM(M)



部品番号 インレット/アウトレット npt  
237537 9.53 mm (3/8 インチ) 外径チユー  
ブ x 9.53 mm (3/8 インチ) 外径チユー  
ブ



部品番号 インレット/アウトレット npt  
237538 9.53 mm (3/8 インチ) 外径チユー  
ブ x 9.53 mm (3/8 インチ) NPT(M)



部品番号 インレット/アウトレット npt  
237539 9.53 mm (3/8 インチ) 外径チユー  
ブ x 9.53 mm (3/8 インチ) NPSM(M)



部品番号 インレット/アウトレット npt  
237540 12.7 mm (1/2 インチ) 外径チユー  
ブ x 9.53 mm (3/8 インチ) NPSM(M)



部品番号 インレット/アウトレット npt  
237541 12.7 mm (1/2 インチ) 外径チユー  
ブ x 9.53 mm (3/8 インチ) NPSM(M)



部品番号 インレット/アウトレット npt  
237542 9.53 mm (3/8 インチ) 外径チユー  
ブ x 9.53 mm (3/8 インチ) 外径チユー  
ブ

取扱説明書: [307628](#)



ホース、取り付け金具、スイベル、およびゲージ

## パイプ取り付け金具

他のアクセサリ

### ブッシング

径違い、標準、および拡張

部品番号	雄 ネジ山	雌ネジ
100030	1/4 npt	1/8 npt
100730	3/8 npt	1/8 npt
100176	3/8 npt	1/4 npt
159841	3/8 npt	1/4 npt
168160	3/8 npt	1/4 npt
100329	1/2 npt	1/8 npt
100206	1/2 npt	1/4 npt

部品番号	雄 ネジ山	雌ネジ
102022	1/2 npt	1/4 npt
100081	1/2 npt	3/8 npt
100615	3/4 npt	1/4 npt
100896	3/4 npt	1/2 npt
100380	1 npt	1/2 npt
158586	1 npt	3/4 npt

### ストリート エルボー

部品番号	雄 ネジ山	雌ネジ
100840	1/4 npt	1/4 npt
155699	3/8 npt	3/8 npt
158683	1/2 npt	1/2 npt
176393	3/4 npt	3/4 npt

### パイプアダプタ

部品番号	雄 ネジ山	雌ネジ
150171	1/8 npt	1/8 npt
159840	1/8 npt	1/4 npt
156580	1/8 npt	3/8 npt
150287	1/4 npt	3/8 npt

部品番号	雄 ネジ山	雌ネジ
159842	1/4 npt	1/2 npt
150286	3/8 npt	3/8 npt
156022	3/8 npt	1/2 npt
168595	1/2 npt	3/4 npt

### カップリング

標準

部品番号	ネジ山
100451	1/8 npt
100175	1/4 npt
162024	3/8 npt
158581	1/2 npt
100385	3/4 npt
100474	1 npt

### 六角ニップル

標準と径違い

部品番号	雄 ネジ山	雌ネジ
151519	1/4 npt	1/8 npt
156971	1/4 npt	1/4 npt
156296	3/8 npt	1/8 npt
165198	3/8 npt	1/4 npt
156849	3/8 npt	3/8 npt
162449	1/2 npt	1/4 npt

部品番号	雄 ネジ山	雌ネジ
159239	1/2 npt	3/8 npt
158491	1/2 npt	1/2 npt
157191	3/4 npt	1/2 npt
175013	3/4 npt	3/4 npt
158555	1 npt	3/4 npt

### 四角

ヘッドプラグ

部品番号	ネジ山
111697	1/4 npt
100040	3/8 npt
100737	1/2 npt
104663	3/4 npt



ホース、取り付け金具、スイベル、およびゲージ

## パイプスイベル 他のアクセサリ

### ストレートスイベルアダプタ

雄 x 雌

部品番号	剛性 ネジ山	スイベル ネジ山	部品番号	剛性 ネジ山	スイベル ネジ山
208434	1/8 npt	1/4 npt	156684	1/2 npt	1/2 npt
156823	1/4 npt	1/4 npt	158256	1/2 npt	3/8 npt
157705	1/4 npt	3/8 npt	157785	3/4 npt	3/4 npt
155665	3/8 npt	3/8 npt	202965	1 npt	3/4 npt
162505	3/8 npt	1/2 npt	160022	1 npt	1 npt

### 90° スイベルアダプタ

雌 x 雌

部品番号	剛性 ネジ山	スイベル ネジ山
157676	1/4 npt	1/4 npt
155677	3/8 npt	3/8 npt
159801	3/8 npt	1/2 npt
157416	1/2 npt	1/2 npt
156589	3/4 npt	3/4 npt

### ストレートスイベルアダプタ

雌 x 雌

部品番号	剛性 ネジ山	スイベル ネジ山	部品番号	剛性 ネジ山	スイベル ネジ山
155570	1/4 npt	1/4 npt	161077	1/2 npt	3/8 npt
159153	3/8 npt	1/4 npt	155865	1/2 npt	1/2 npt
156173	3/8 npt	3/8 npt	156172	3/4 npt	3/4 npt
155653	1/2 npt	1/4 npt	158383	1 npt	1 npt

### 90° スイベルアダプタ

雄 x 雌

部品番号	剛性 ネジ山	スイベル ネジ山
155541	1/4 npt	1/4 npt
155495	3/8 npt	1/4 npt
155494	3/8 npt	3/8 npt
217430	3/8 npt	1/2 npt
161037	1/2 npt	3/8 npt
155470	1/2 npt	1/2 npt
160327	3/4 npt	3/4 npt

### 45° スイベルアダプタ

雄 x 雌

部品番号	剛性 ネジ山	スイベル ネジ山
161889	3/8 npt	3/8 npt
105281	3/4 npt	3/4 npt



## ホース、取り付け金具、スイベル、およびゲージ

### 液体ゲージ

#### ステンレス鋼低圧液体ゲージ

- 耐腐食性
- 63 mm (2.5 インチ) 直径ダイヤル
- 6.35 mm (1/4 インチ) NPT(M) 接続
- 底部取り付け
- 飛散防止ガラス



部品番号	圧力範囲
187875	0-2 bar (0-30 psi)
187874	0-7 bar (0-100 psi)
187873	0-14 bar (0-200 psi)
187876	0-21 bar (0-300 psi)

#### ステンレス鋼高圧液体ゲージ

- 耐腐食性
- 63 mm (2.5 インチ) 直径ダイヤル
- 6.35 mm (1/4 インチ) NPT(M) 接続
- 底部取り付け
- 飛散防止ガラス
- インジケータのパルスを減少させるために液体で満たされている



部品番号	圧力範囲
105770	0-68 bar (0-1000 psi)
102814	0-344 bar (0-5000 psi)

#### ステンレス鋼高圧液体ゲージ

- 耐腐食性
- 63 mm (2.5 インチ) 直径ダイヤル
- 6.35 mm (1/4 インチ) NPT(M) 接続
- 後部取り付け
- 飛散防止ガラス
- インジケータのパルスを減少させるために液体で満たされている



部品番号	圧力範囲
113641	0-207 bar (0-3000 psi)
113654	0-344 bar (0-5000 psi)

#### ステンレス鋼液体ゲージ、吸収材付き

- 吸収材によってゲージは重大な圧力パルスから保護される
- 耐腐食性
- 63 mm (2.5 インチ) 直径ダイヤル
- 6.35 mm (1/4 インチ) NPT 接続



部品番号	圧力範囲 / インレット
208855	0-21 bar (0-300 psi) 6.35 mm (1/4 インチ) NPT(M)
110182	0-140 bar (0-2000 psi) 6.35 mm (1/4 インチ) NPT(F)
206171	0-140 bar (0-2000 psi) 6.35 mm (1/4 インチ) NPT(F)

### エアゲージ

#### 低圧エアゲージ

- 黒のエナメルケース
- 底部取り付け
- 3.18 mm (1/8 インチ) NPT と 6.35 mm (1/4 インチ) NPT 接続



部品番号	圧力範囲 / インレット
110436	0-7 bar (0-100 psi) 3.18 mm (1/8 インチ) NPT(M)
100960	0-14 bar (0-200 psi) 6.35 mm (1/4 インチ) NPT(F)

#### 低圧エアゲージ

- 黒のエナメルケース
- 後部取り付け
- 3.18 mm (1/8 インチ) NPT と 6.35 mm (1/4 インチ) NPT 接続



部品番号	圧力範囲 / インレット
108190	0-7 bar (0-100 psi) 3.18 mm (1/8 インチ) NPT(M)
101689	0-14 bar (0-200 psi) 6.35 mm (1/4 インチ) NPT(F)



## 他のアクセサリ

### 標準 ガンワッシャ 他のアクセサリ

- 2つのガンと2つのカップを清掃
- プラスチックのタンクとリザーバ
- 水溶型および非水溶型との適合性のオプション
- 信頼性のための高品質 Graco ポンプ
- 112635 にはホース洗浄能力がある



112635

### 注文情報

部品番号	モデル	エア圧使用範囲	最大タンク容量	エアインレット	液体ドレナルブ	おおよその乾燥重量	接液部品	取扱説明書
112634	エコノミー	1.7 ~ 7 bar (25 ~ 100 psi)	18.9 リットル (5 ガロン)	1/2 npt(f)	25 mm (1 インチ) npt(m)	28.6 kg (63 ポンド)	炭素鋼、ポリエチレン (タンク)、ステンレス鋼、アルミニウム、真鍮、PTFE、アセタール	<a href="#">308393</a>
• 112635	標準	1.7 ~ 7 bar (25 ~ 100 psi)	18.9 リットル (5 ガロン)	1/2 npt(f)	25 mm (1 インチ) npt(m)	29.5 kg (65 ポンド)	ステンレス鋼、アルミニウム、ポリエチレン (タンク) 真鍮、PTFE、アセタール	<a href="#">308393</a>

- 水溶型対応



## 他のアクセサリ

### プロフェッショナル ガンワッシャ

#### 他のアクセサリ

- 耐腐食性材料
- 工業用強度の構造
- 1分で2つのガンと2つのカップを洗浄
- ホースと19リットル(5ガロン)缶を洗浄
- ポットクリーニングキット入手可能
- 手動での洗浄用のフロースルーブラシ/棒
- 19リットル(5ガロン)触媒リザーバ
- 信頼性のための高品質 Graco ポンプ
- ヒューム排出器
- 自動タイマー
- FM 承認済み。



117438

### 注文情報

部品番号	モデル	エア圧使用 範囲	最大タンク 容量	エアインレ ット	液体ドレン バルブ	おおよその乾 燥重量	接液部品	取扱説 明書
•117438*	プレミアム	1.7 ~ 7 bar (25 ~ 100 psi)	18.9 リットル (5 ガロン)	1/4 npt(f)	25 mm (1 インチ) npt(m)	39 kg (86 ポンド)	ステンレス鋼、真鍮、 PTFE、アセタール	<a href="#">308393</a>

- 水溶型対応
- \*FM承認済み。





## 他のアクセサリ

### 液体ヒーターキット

#### 他のアクセサリ

- 一貫した粘度制御のための可変加熱レベル
- 危険区域用に承認済み
- 500 bar (7250 psi) 最大使用圧力
- ステンレス鋼の構造は触媒、水溶型、および他の仕上げ材料に適合
- 簡単な統合のためにブラケット、ホース、および取り付け金具を付属



#### 注文情報

部品番号	説明
239850	120V 液体ヒーターキット (ブラケット、ホース、取り付け金具を含む)
239851	240V 液体ヒーターキット (ブラケット、ホース、取り付け金具を含む)
239852	240V 液体ヒーターキット (ホース、取り付け金具を含む)
241883	200V 液体ヒーターキット (ブラケット、ホース、取り付け金具を含む)

取扱説明書 [308771](#)。



## 他のアクセサリ

### サイフォンキット

#### 他のアクセサリ

#### ストレートスイベルアダプタ

雄 x 雌

部品番号	アウトレット npt	吸引チューブ長さ mm (インチ)	外径 インチ	ホース番号	使用	取扱説明書
207484	3/4 npt(f) スイベル	457 (18)	.840	214906	缶	<a href="#">307309</a>
208259	3/4 npt(f) スイベル	914 (36)	1.5	214961	ドラム	<a href="#">208259</a>
208920	3/4 npt(f) スイベル	381 (15)	1.315	170706	缶	<a href="#">307786</a>
207485	3/4 npsm(f)	914 (36)	1.50	214961	ドラム	<a href="#">207485</a>
206268	3/4 npt(m)	457 (18)	.840	214960	缶	<a href="#">307051</a>
203992	1 1/4 npt(m)	914 (36)	1.315	155816	ドラム	<a href="#">306508</a>
223009	3/4 npt(m)	914 (36)	-	-	ドラム	-
222916	1/2 npt(m)	914 (36)	-	-	ドラム	<a href="#">308081</a>

Husky 715 と 1030 ポンプ用

#### サイフォンチューブ

部品番号	アウトレット npt	長さ mm (インチ)	外径 インチ	使用
165767	3/4 npt(f)	450 (18.0)	22.2 mm (7/8 インチ)	缶
206266	3/4 npt(f)	940 (37.0)	38.1 mm (1-1/2 インチ)	ドラム
170113	19.1 mm (3/4 インチ) 直径*	450 (18.0)	.840	缶
166630	1 npt(mbe)	762 (30.0)	33.3 mm (1-5/16 インチ)	ドラム

\*非ネジ式101818 ホースクランプ必須。



## 他のアクセサリ

### 接地クランプ

#### 他のアクセサリ

- 装置を適切に接地して、火花や他の危険を避けてください
- 静電ガンで転送効率を最大化するために、ワークピースを接地してください
- 適切な接続を保証するための鋭い歯を持つスプリング式クランプ
- 完全に伸ばすと最大 4.8 m (16 フィート) の長さ。ワークピースに簡単に届いて、移動できる



238909

#### 注文情報

部品番号	説明
238909	コイルは 4.8 m (16 フィート) に伸びる 14 GA 線



## GRACO について

### PROVEN QUALITY. LEADING TECHNOLOGY.

創業 1926 年の Graco は、液体処理のシステムと構成部品における世界的リーダーです。Graco 製品は商業的環境と工業環境において、車両の潤滑に使用される広範な液体と粘着性物質を移送、測定、制御、ディスペンス、および適用します。

会社の成功は技術の優秀さへの断固とした取り組み、ワールドクラスの製造、および比類のないカスタマサービスに基づいています。認定の販売代理店と密接に協力して、Graco は広範な液体処理ソリューションにおいて品質基準を定めるシステム、製品、および技術を提供しています。Graco はスプレー仕上げ、保護コーティング、塗料循環、および潤滑用の装置、およびシーラントと粘着剤をディスペンスする装置、ならびに請負業界向けの電力応用装置をお届けします。Graco による液体の管理と制御への継続的な投資は、多様多様なグローバル市場に革新的なソリューションを提供し続けます。

## GRACO 所在地

### 住所

P.O. Box 1441  
Minneapolis, MN 55413  
電話: 612-623-6000  
ファックス: 612-623-6777

### 南北アメリカ

ミネソタ州  
ワールドワイド本社  
Graco Inc.  
88-11th Avenue N.E.  
Minneapolis, MN 55413

### 欧州

ベルギー  
欧州本社  
Graco N.V.  
Industrieterrein-Oude Bunders  
Slakweidestraat 31  
3630 Maasmechelen, Belgium  
電話: 32 89 770 700  
ファックス: 32 89 770 777

### アジア太平洋

オーストラリア  
Graco Australia Pty Ltd.  
Suite 17, 2 Enterprise Drive  
Bundoora, Victoria 3083  
オーストラリア  
電話: 61 3 9468 8500  
ファックス: 61 3 9468 8599

### 中国

Graco Hong Kong Ltd.  
Shanghai Representative Office  
Building 7  
1029 Zhongshan Road South  
Huangpu District  
Shanghai 200011  
The People's Republic of China  
電話: 86 21 649 50088  
ファックス: 86 21 649 50077

### インド

Graco Hong Kong Ltd.  
India Liaison Office  
Room 443, Augusta Point  
Regus Business Centre 53  
Golf Course Road  
Gurgaon, Haryana  
India 122001  
電話: 91 124 435 4208  
ファックス: 91 124 435 4001

### 日本

Graco K.K.  
224-0025  
横浜市都筑区早渕  
1-27-12  
電話: 81 45 593 7300  
ファックス: 81 45 593 7301

### 韓国

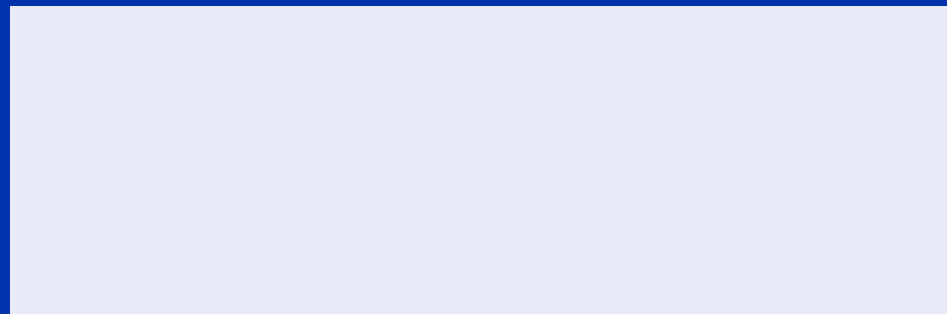
Graco Korea Inc.  
Shinhan Bank Building  
4th Floor #1599  
Gwanyang-Dong, Dongan-Ku,  
Anyang-si, Korea 431-060  
電話: 82 31 476 9400  
ファックス: 82 31 476 9801

## 販売/流通/サービス

今すぐ電話で連絡し、製品情報またはデモの要求についてお問い合わせください。

**877-84GRACO (1-877-844-7226)** または [www.graco.com](http://www.graco.com) にお越してください。

Graco Inc. は、I.S. EN ISO 9001に登録しています。



北米  
カスタマサービス  
800-328-0211  
ファックス 877-340-6427