



마감 부착품

Graco 마감 시스템의 고품질 향상



PROVEN QUALITY. LEADING TECHNOLOGY



목차

압력 포트

8리터(2갤론)	4
19리터(5갤론)	5
38리터(10갤론)	6
57리터(15갤론)	7
9.5리터(2.5갤론)	8
탱크 라이너	9

교반기

드럼 교반기

드럼 커버 및 혼합 탱크	11
클램프 장착 교반기	12
확장 블레이드 교반기	13
Twistork® 교반기	14
대형 인드럼 백기어 교반기	15
엘리베이터	16
교반기 속도 컨트롤러	17
교체용 공기 모터	18

원통 교반기

원통 커버 교반기	19
---------------------	----

탱크 교반기

대형 압력 탱크 교반기	20
------------------------	----

전기 교반기

전기 교반기	21
------------------	----

기타 교반기

55갤론 드럼 커버	25
엘리베이터	26

공기 준비 및 제어

3단계 건조제 건조 시스템	28
3단계 멤브레인 건조 시스템	29
공기 제어 장치	30
인라인 공기 필터 및 코어세서	31
저압 공기 조절기	32
공기 제어장치	33
FRL 필터, 조절기, 윤활장치	34

압력 조절기

유체 압력 조절기

저압	38
저압 경량 컴포지트	39
정밀 유량	40
고압 부식 방지	41
고압 부식 방지 소형	42
고압	43

유체 역압 조절기(BPR)

저압 부식 방지	44
저압 소형	45
공기 작동식 부식 방지	46
낮은 전단 부식 방지	47
저압 BPR	48
고압	49

건 조절기

건 장착 유체 압력 조절기	50
변형 방지 순환 제한장치 밸브	51
퀵 커플러	52

서지 억제장치

고유량	54
인라인	55
티	56

필터

스테인리스강 고압 필터	58
고압 빨간색 경보 필터	59
저압 빨간색 경보 필터	60
모델 6 백 필터 하우징	61
모델 6 백 필터 요소	62
모델 12 백 필터 하우징	63
모델 12 백 필터 요소	64

호스, 피팅, 스위블 및 게이지

벌크 호스 및 피팅 - 나일론 유체 호스	66
벌크 호스 및 피팅 - 꼬임형 유체 호스	67
벌크 호스 및 피팅 - 유연한 공기 호스	68
결합된 스테인리스강 호스	69
Moisture-Lok 호스	70
고압 스위블	71
자동 스프레이 건 밸브	72
체크 밸브	73
감압 밸브	74
볼 밸브	75
파이프 피팅	76
파이프 스위블	77
유체 및 공기 게이지	78

기타 부속품

표준 건 와셔	79
전문가용 건 와셔	80
유체 히터 키트	81
사이펀 키트	82
접지 스트랩	83



압력 포트



잔해가 쌓이지 않게 하고 작업 시 오염 물질을 제거하도록 표면을 전자 도금 처리하여 설계된 Graco 압력 포트는 정밀하게 용접되고 표면 처리되었습니다. 압력 포트의 사이편 튜브 및 하단 배출구는 다양한 공급 방법을 허용하고 라이너를 사용하여 쉽고 수월하게 정리할 수 있습니다. 또한 이 장치는 ASME 및 FM과 같은 산업 표준을 초과하는 엄격한 내부 요구사항을 충족합니다.

압력 포트는 마감 시스템의 중요한 요소이며 다음을 포함한 다양한 응용 분야에서 사용될 수 있습니다.

공기 분무 또는 기타 장비 공급용 유체 공급 시스템:

이 시스템은 펌프 및 기타 장비와 함께 안정적으로 유지되지 않는 낮은 압력 및 유량에서 펄스가 없는 초정밀 유체 전달을 제공합니다. 이것은 안정적이면서 적정 비용의 간편한 유체 전달을 요구하는 고객에게 이상적입니다.

수분에 민감하거나 부식성 재료를 위한 밀봉된 저장소:

촉매제 및 기타 수분에 민감한 재료를 밀봉된 압력 탱크에 보관하여 재료의 일관성을 보호합니다. 압력 탱크는 2K 프로포지셔너에 수지 또는 촉매제를 공급하여 마감 작업을 위한 효과적이고 일관된 밀봉 표면을 만드는 데 이상적입니다.

진공 탱크:

정밀 혼합을 위해 재료에서 갇힌 공기를 제거해야 할 때 Graco 압력 탱크는 재료에서 기포를 제거하는 뛰어난 가스 제거 옵션을 제공하여 표면 결함 및 피팅을 줄입니다.



압력 포트

8리터(2갤론)

압력 포트

- 공장 표준을 충족하도록 ASME 규격 맞춤
- 고품질 스테인리스강 설계는 많은 재료와 호환 가능합니다
- 독립형 분무, 재료/촉매제 공급 또는 수분에 민감한 재료 저장소에서 사용됩니다



236158

주문 정보

용량	높이 인치(cm)	중량 파운드(kg)	교반기 포함 모델		교반기 제외 모델	
			저압(HVLP) 0.105Mpa (1.05bar, 15psi) 로 조절됨	고압 0.7MPa (7bar, 100psi) 로 조절됨	저압(HVLP) 0.105Mpa (1.05bar, 15psi) 로 조절됨	고압 0.7MPa (7bar, 100psi) 로 조절됨
2갤론 (8리터)	26.0 (66.0)	38 (17)	236156	236158		
2갤론 (8리터)	25.4 (64.5)	30 (14)			236155	236157

부품 번호	설명
236086	베어 탱크(포트, 뚜껑, 개스킷만 해당)
236676	하단 배출구 키트
15D058	탱크 라이너(20개)
111381	교체용 C-클램프
117572	표준 산토프렌 개스킷
117575	프리미엄 PTFE 코팅 개스킷
236859	교반기 어셈블리

8리터(2갤론) 탱크에는 직접 구동 블레이드 고속 교반기가 있습니다.
새로운 옵션인 건 공기 조절기 키트(235042)는 위의 모든 탱크에 추가할 수 있습니다.

지침 설명서: [308370](#).



압력 포트

19리터(5갤론)

압력 포트

- 공장 표준을 충족하도록 ASME 규격 맞춤
- 고품질 스테인리스강 설계는 많은 재료와 호환 가능합니다
- 독립형 분무, 재료/촉매제 공급 또는 수분에 민감한 재료 저장소에서 사용됩니다



236149

236152

주문 정보

용량	높이 인치(cm)	중량 파운드(kg)	교반기 포함 모델		교반기 제외 모델	
			저압(HVLP) 0.105Mpa (1.05bar, 15psi) 로 조절됨	고압 0.7MPa (7bar, 100psi) 로 조절됨	저압(HVLP) 0.105Mpa (1.05bar, 15psi) 로 조절됨	고압 0.7MPa (7bar, 100psi) 로 조절됨
5갤론 (19리터)	30.5 (77.5)	74 (34)	236146	236152		
5갤론 (19리터)	30.5 (77.5)	65 (30)			236143	236149

부품 번호	설명
236087	베어 탱크(포트, 뚜껑, 개스킷만 해당)
244147	공급 탱크(포트, 뚜껑, 개스킷, 플러그, 보충 포트 캡, 픽업 튜브, 라이너)
236677	하단 배출구 키트
15D059	탱크 라이너(20개)
186517	스테인리스강 패들 키트
117571	표준 산토프렌 개스킷
117574	프리미엄 PTFE 코팅 개스킷
236661	교반기 어셈블리

새로운 옵션인 건 공기 조절기 키트(235042)는 위의 모든 탱크에 추가할 수 있습니다.
교반기가 있는 19, 38, 57리터(5, 10, 15 갤론) 압력 탱크 모두 대형 백기어 모델을 특징으로 합니다.

지침 설명서 [308369](#).



압력 포트

38리터(10갤론)

압력 포트

- 공장 표준을 충족하도록 ASME 규격 맞춤
- 고품질 스테인리스강 설계는 많은 재료와 호환 가능합니다.
- 독립형 분무, 재료/촉매제 공급 또는 수분에 민감한 재료 저장소에서 사용됩니다.



236153

236150

주문 정보

용량	높이 인치(cm)	중량 파운드(kg)	교반기 포함 모델		교반기 제외 모델	
			저압(HVLP) 0.105Mpa (1.05bar, 15psi) 로 조절됨	고압 0.7MPa (7bar, 100psi) 로 조절됨	저압(HVLP) 0.105Mpa (1.05bar, 15psi) 로 조절됨	고압 0.7MPa (7bar, 100psi) 로 조절됨
10갤론 (38리터)	33.9 (88.0)	85 (39)	236147	236153		
10갤론 (38리터)	33.9 (88.0)	76 (35)			236144	236150

부품 번호	설명
236088	베어 탱크(포트, 뚜껑, 개스킷만 해당)
244148	공급 탱크(포트, 뚜껑, 개스킷, 플러그, 보충 포트 캡, 픽업 튜브, 라이너)
236677	하단 배출구 키트
15D060	탱크 라이너(20개)
186517	스테인리스강 패들 키트
117571	표준 산토프렌 개스킷
117574	프리미엄 PTFE 코팅 개스킷
236662	교반기 어셈블리

새로운 옵션인 건 공기 조절기 키트(235042)는 위의 모든 탱크에 추가할 수 있습니다.
교반기가 있는 19, 38, 57리터(5, 10, 15 갤론) 압력 탱크 모두 대형 백기어 모델을 특징으로 합니다.

지침 설명서 [308369](#).



압력 포트

57리터(15갤론)

압력 포트

- 공장 표준을 충족하도록 ASME 규격 맞춤
- 고품질 스테인리스강 설계는 많은 재료와 호환 가능합니다.
- 독립형 분무, 재료/촉매제 공급 또는 수분에 민감한 재료 저장소에서 사용됩니다.



236154

236151

주문 정보

용량	높이 인치(cm)	중량 파운드(kg)	교반기 포함 모델		교반기 제외 모델	
			저압(HVLP) 0.105Mpa (1.05bar, 15psi) 로 조절됨	고압 0.7MPa (7bar, 100psi) 로 조절됨	저압(HVLP) 0.105Mpa (1.05bar, 15psi) 로 조절됨	고압 0.7MPa (7bar, 100psi) 로 조절됨
15갤론 (57리터)	44.6 (113.2)	101 (46)	236148	236154		
15갤론 (57리터)	44.6 (113.2)	92 (42)			236145	236151

부품 번호	설명
236089	베어 탱크(포트, 뚜껑, 개스킷만 해당)
244149	공급 탱크(포트, 뚜껑, 개스킷, 플러그, 보충 포트 캡, 픽업 튜브, 라이너)
236677	하단 배출구 키트
15D060	탱크 라이너(20개)
186517	스테인리스강 패들 키트
117571	표준 산토프렌 개스킷
117574	프리미엄 PTFE 코팅 개스킷
236663	교반기 어셈블리

새로운 옵션인 건 공기 조절기 키트(235042)는 위의 모든 탱크에 추가할 수 있습니다.
교반기가 있는 19, 38, 57리터(5, 10, 15 갤론) 압력 탱크 모두 대형 백기어 모델을 특징으로 합니다.

지침 설명서 [308369](#).



압력 포트

9.5리터(2.5갤론) 알루미늄

압력 포트

- 접착제 또는 기타 코팅에 이상적인 페인트된 알루미늄 탱크
- 맥동 없는 유체 전달을 위한 단일 또는 이중 조절기 옵션
- 쉽게 이동하기 위해 내장된 핸들



223833

주문 정보

부품 번호	설명	탱크 용량	최대 작동 압력	감압 밸브 설정	유체 흡입구	유체 배출구	습식 부품	공기 흡입구	크기 (H x W) 인치 (cm)
171226	2-1/2갤론 압력 포트	2.5갤론 (9.5리터)	50psi (3.5bar, 0.35MPa)	50psi (3.5bar, 0.35MPa)	1/4npt(m)	3/8npsm(m)	알루미늄, 동, 강철, buna-N	1/4npt(m)	21 x 11-1/4 (53 x 286)
223833	2-1/2갤론 압력 포트(이중 조절기 포함)	2.5갤론 (9.5리터)	50psi (3.5bar, 0.35MPa)	50psi (3.5bar, 0.35MPa)	1/4npt(m)	3/8npsm(m)	알루미늄, 동, 강철, buna-N	1/4npt(m)	21 x 11-1/4 (53 x 286)

지침 설명서: [307133](#)



압력 포트

탱크 라이너

압력 포트

- 강한 정전기 방지 재료는 안전하고 깨끗한 처리를 위해 절단 및 파열을 방지합니다
- 청소 시간을 줄이고 재료를 분리시킵니다.
- 작업 사이 교환 시간을 줄입니다



주문 정보

부품 번호	설명
15D058	20개, 9리터(2갤론) 압력 탱크 라이너
15D059	20개, 19리터(5갤론) 압력 탱크 라이너
15D060	20개, 45리터(10갤론) 압력 탱크 라이너
112077	5개, 11리터(2.5갤론) 압력 탱크 라이너
112078	25개, 11리터(2.5갤론) 압력 탱크 라이너



교반기



혼합은 첫 번째 단계입니다!

재료가 제대로 혼합되지 않으면 최고 품질의 펌핑, 비율 혼합 및 스프레이 건에도 불구하고 최적의 성능 조건에 도달하지 못합니다.

Graco는 다양한 재료 및 용기에 대한 완벽한 고품질 혼합 솔루션 제품군을 제공합니다. **교반기 속도 컨트롤러**를 통해 혼합 프로세스를 제어하여 페인트 밀링, 기포 발생 및 불필요한 압축 공기 사용을 없앨 수 있습니다.

혼합 장비는 1단계로 시작하는 데 성공할 수 있도록 설정되어야 합니다.





교반기

드럼 및 혼합 탱크

드럼 교반기



- 교반기는 혼합 탱크 또는 드럼 커버에 직접 장착됩니다
- 이중 프로펠러 덕분에 효율적이면서 빈틈 없이 혼합할 수 있습니다
- 교반기 속도를 이상적인 혼합 매개변수로 미세 조정하기 위한 손쉬운 조절 손잡이



207199

주문 정보

부품 번호	설명	드라이브	HP	길이 인치(cm)	재료	설명서
206758	이중 라운드 프롭; 커버에 장착	공기	1/2	31.25 (79.3)	CS	306840
207199	206758 및 210리터(55갤론) 커버 2를 NPSM 마개에 포함합니다.	공기	1/2	31.25 (79.3)	CS (SST 커버)	306938
207953	이중 라운드 프로펠러 (각각 3 블레이드)	공기	3/4	29 (73.6)	CS	306840
222698*	단일 라운드 프로펠러 포함	공기	1/2	31.25 (79.3)	SST	306840
206760	이중 라운드 프로펠러	공기	1.5	33.25 (84.4)	CS, 알루미늄	306840

* 수성 호환 가능

부품 번호	설명
190192	교반기 커버 개스킷



교반기

클램프 장착 교반기

드럼 교반기



(225883 제외)

- 클램프를 통해 드럼에 직접 교반기를 장착합니다
- 혼합 와류 및 공기 연루를 줄이기 위해 조절 가능한 샤프트 각도
- 이중 프로펠러 덕분에 효율적이면서 빈틈 없이 혼합할 수 있습니다
- 교반기 속도를 이상적인 혼합 매개변수로 미세 조정하기 위한 손쉬운 조절 손잡이



225831

주문 정보

부품 번호	설명	드라이브	HP	길이 인치(cm)	재료	설명서
225883	이중 라운드 프로펠러 포함; 열린 드럼	공기	2-1/2	41.5 (105.4)	CS, 철, 알루미늄	306426
225831	이중 라운드 프로펠러 포함; 열린 드럼	공기	1	41.5 (105.4)	CS, 알루미늄 연성철 동	306358



교반기

확장 블레이드 교반기

드럼 교반기



- 부식 방지 재료
- 1.5" 또는 2" 드럼 마개까지 나사산 장착
- 경사 어댑터를 포함하여 와류를 줄이고 중심 이탈 장착을 허용합니다
- 블레이드 높이를 조절하거나 추가 블레이드 어셈블리를 추가하여 구성을 사용자 정의합니다
- 축소 가능한 블레이드를 드럼 마개에 끼워 넣고 효율적인 혼합을 위해 회전할 때는 펼칩니다



24C728

주문 정보

부품 번호	설명	드라이브	HP	최대 공기 입력 psi(bar)	최대 권장 속도	습식 부품
24C728	저점도 공기 구동 확장 블레이드 마개 장착 교반기	공기	1	100 (7)	500rpm	303, 18-8 및 304 SST
24C729	고점도 공기 구동 확장 블레이드 마개 장착 교반기	공기	1.75	100 (7)	500rpm	303, 18-8 및 304 SST

지침 설명서: [313643](#)



교반기

Twistork® 교반기

드럼 교반기



- 나선형 블레이드는 높은 점도의 재료를 효과적으로 혼합합니다
- 2인치 드럼 마개에 직접 장착합니다
- 스테인리스강 및 탄소강 재료 옵션
- 사이펀 모델에서는 교반기 샤프트로 재료를 이송할 수 있습니다
- 밀봉된 교반기 드라이브는 재료 오염 및 증발을 방지합니다
- 위험 지역에 대한 ATEX 승인



236629

주문 정보

부품 번호	설명	드라이브	HP	길이 인치(cm)	재료	설명서
• 224854	Twistork, 비사이펀	공기	1-1/2	37.25 (95)	CS	308175
• 235534	Twistork, 비사이펀	공기	1-1/2	37.25 (95)	304 SST	308175
• 236629*	Twistork, 표준 사이펀 모델	공기	3/4	47.5* (121)	304 SST	308345

*31-1/2인치~35-1/2인치(80cm ~ 90.1cm) 깊이 드럼에 조절 가능한 깊이 모델.
 드럼 하단에 고정하도록 설계된 사이펀 튜브.
 • 수성 호환 가능



교반기

대형 인드럼 백기어 교반기



드럼 교반기

- 고품질 및 오랜 수명을 위한 부식 방지 재료
- 누출 없는 기어박스는 기름으로 채워진 장치에서 일반적인 재료 오염 문제를 제거합니다
- 인드럼 교반기에 쉽게 설치됩니다
- 드럼 마개에 직접 장착하며, 1.5인치 또는 2인치를 선택합니다
- 3/8인치, 7/16인치, 1/2인치, 5/8인치 샤프트 어댑터 포함, 여러 스타일과 호환 가능
- 위험 지역에 대한 ATEX 승인



24C293

주문 정보

부품 번호	설명	기어 감속비	최대 공기 입력 psi(bar)	최대 권장 속도	습식 부품
24C293	1.5인치 마개 모델 대형 교반기 드라이브와 4가지 샤프트 크기(3/8, 7/16, 1/2 및 5/8인치) 용 어댑터 2개를 포함합니다.	24:1	100(7)	100rpm	303 SST
24C522	2인치 마개 모델 대형 교반기 드라이브와 4가지 샤프트 크기(3/8, 7/16, 1/2 및 5/8인치) 용 어댑터 2개를 포함합니다.	24:1	100(7)	100rpm	303 SST
16A521	1.5인치 마개 어댑터				
16A754	2인치 마개 어댑터				
16H554	3/8인치 및 7/16인치 샤프트 어댑터				
16H555	1/2인치 및 5/8인치 샤프트 어댑터				

* 수성 호환 가능

지침 설명서: [308609](#)



교반기

대형 드럼 어댑터

드럼 교반기



- 대형 기어박스는 고정도 재료를 혼합합니다
- 누출 없고 오일 없는 기어박스는 재료의 오염을 방지합니다
- 부식 방지 및 수성 호환성을 위한 스테인리스강 교반기 및 커버
- 트윈 패들로 마감 재료를 빈틈 없이 혼합합니다
- 사이펀 옵션을 사용하여 교반기 샤프트를 통해 재료를 이송할 수 있습니다
- 작동 중 재료를 쉽게 표본 추출 및 조사하기 위한 액세스 포트



231414

주문 정보

부품 번호	설명	드라이브	HP	길이 인치(cm)	재료	설명서
• 231414	엘리베이터, 드럼 커버 및 사이펀 키트를 포함한 대형 백기어 교반기	공기	1/2	32 (81.25)	SST	308609
• 231413	사이펀 기능을 제외하고는 231414와 동일	공기	1/2	32 (81.25)	SST	308609
• 238157	대형 백기어 교반기	공기	1/2	32 (81.25)	SST	308609
• 240209	사이펀 키트를 포함한 238157과 동일	공기	1/2	32 (81.25)	SST	308609
• 238250	사이펀 튜브 키트; 238157 교반기 장착			43 (109)	SST	308609

- 수성 호환 가능



교반기

교반기 속도 컨트롤러

드럼 교반기

- 교반기용 폐쇄형 루프 속도 제어 기능을 제공합니다
- 점도 또는 드럼 수준이 변화하더라도 일정한 설정 속도를 유지합니다
- 수분 내에 설치됨
- 전단에 민감한 재료의 과다 교반 또는 수성 재료의 기포 형성을 방지합니다
- 교반기 과속을 제거하여 교반기 수명을 연장합니다
- 공기 사용을 줄여 에너지 비용을 낮춥니다



24G621

주문 정보

부품 번호	설명
24G621	교반기 속도 컨트롤러

호환 가능한 Graco 교반기

24C821, 24C524, 24C520, 240209,
231414, 222698, 207199, 204995,
24C729, 24C523, 24C519, 238157,
231413, 210068, 206760, 204482,
24C728, 24C522, 24C293, 236629,
225831, 210067, 206758, 203711

호환 가능한 Graco 공기 모터

101140, 16A871, 101388, 111310

지침 설명서: [3A1315](#)



교반기

교체 공기 모터

드럼 교반기

- 교체용 공기 모터는 기존 교반기에 새로운 생명을 불어넣습니다
- 아래 차트를 사용하여 호환성을 판별합니다
- 선택하고 설치하기 쉬움



101140

주문 정보

공기 모터 부품 번호	호환 가능한 교반기 부품 번호
101140	203711, 204482, 204995, 206219, 206758, 207953, 210067, 210068, 222698, 236097, 236629, 238157, 238859, 238860, 240209, 962947, 24C293, 24C522
162425	236146, 236147, 236148, 236152, 236153, 236154, 236661, 236662, 236663
111310	224854, 235534, 24C729
101687	224571, 224572
101388	206706, 225831



교반기

원통 커버 교반기

원통 교반기

- 이동 및 색상 변경을 쉽게 하기 위한 리프트 손잡이
- 커버를 고정하고 흘림을 줄이는 잠금 볼트
- 벽면 장착 펌프 또는 스프레이 패키지에 이상적



주문 정보

부품 번호	설명	드라이브	HP	길이 인치 (cm)	재료	설명서	참고
• 222695	라운드 프로펠러	공기	1/4	13.25 (33.6)	SST	307968	224571 교반기 및 호스
• 204536	라운드 프로펠러(3 블레이드)	공기	1/4	13.25 (33.6)	SST	306565	224571 교반기 및 금속 튜브
226086	원통 커버, 라운드 프로펠러	공기	1/4	13.25 (33.6)	CS	306670	224571 교반기 및 CS 원통 커버
243340	SST 원통 커버(SST 교반기 포함)	공기	1/4	13.25 (33.6)	SST	306565	224571 교반기 및 SST 원통 커버
245081	TRITON 패키지용 SST 원통 교반기 키트	공기	1/2	13.25 (33.6)	SST	309305	
245895	CS 원통 커버(SST 교반기 포함)	공기	1/4	13.25 (33.6)	CS	306565	
• 224572	단일 라운드 프로펠러(3 블레이드)	공기	1/4	17.25 (43.8)	SST	306565	

- 수성 호환 가능



교반기

대형 압력 탱크 교반기

교반기 키트



236661

- 20:1기어 감소로 낮은 속도에서도 고점도 재료 혼합
- 공기 누출 및 오염을 방지하기 위해 밀봉된 교반기 샤프트
- 효율적인 혼합을 위해 내장된 배플 및 지지대
- Graco 압력 탱크와 호환 가능

주문 정보

부품 번호	설명	드라이브	HP	길이 인치(cm)	재료	설명서
• 236661	19리터(5갤론), 기어 감소	공기	1/2	15 (38)	304/316 SST	308371
• 236662	38리터(10갤론), 기어 감소	공기	1/2	20.75 (53)	304/316 SST	308371
• 236663	57리터(15갤론), 기어 감소	공기	1/2	31 (79)	304/316 SST	308371

- 수성 호환 가능

*Graco의 5, 10 및 15갤론 ASME 압력 탱크만 사용합니다.



전기 교반기

전기 교반기

- 낮은 전단 혼합으로 재료를 열화시키지 않고 균일하게 입자를 분산합니다
- 수성 및 용해성 재료와 호환 가능
- 밀봉된 기어박스는 유지 관리할 필요가 없습니다
- 무윤활 샤프트 씰은 교반기 베어링 및 기어박스의 솔벤트 침투를 방지합니다
- 효율적인 모터는 적은 에너지 소비로 우수한 혼합 성능을 제공합니다
- 공업용 마감 시장의 까다로운 필요성을 충족하기 위해 특수 설계되었습니다
- 가변 주파수 드라이브(VFD)를 통해 가변 속도 조절을 위한 변환용 모터



설명서 번호 [310500](#)

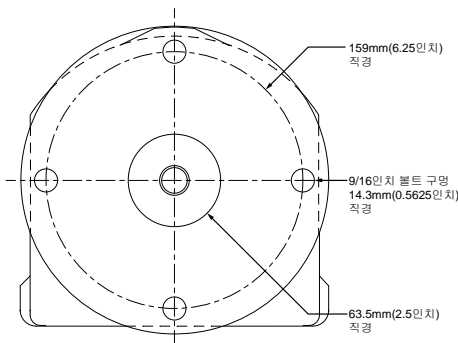
장착 사양

LSA 200 시스템	
전동 모터	3단계, 클래스 1 그룹 D 폭발 방지
기어 감소	5:1
전원	0.25HP
속도	1750rpm
출력	350rpm
전기	230/460볼트
460볼트에서 전기 소비	0.58amps
구성: 샤프트 및 임펠러 장착 플레이트	316 SST 무전자 니켈 도금
샤프트 직경	16mm

LSA 220 시스템	
전동 모터	3단계, 클래스 1 그룹 D 폭발 방지
기어 감소	6:3:1
전원	0.25HP
속도	1750rpm
출력	280rpm
전기	230/460볼트
460볼트에서 전기 소비	0.58amps
구성: 샤프트 및 임펠러 장착 플레이트	316 SST 무전자 니켈 도금
샤프트 직경	16mm

LSA 300 시스템	
전동 모터	3단계, 클래스 1 그룹 D 폭발 방지
기어 감소	6:3:1
전원	0.25HP
속도	900rpm
출력	140rpm
전기	230/460볼트
460볼트에서 전기 소비	0.58amps
구성: 샤프트 및 임펠러 장착 플레이트	316 SST 무전자 니켈 도금
샤프트 직경	20mm

볼트 패턴



전기 교반기 섹션은 다음 3개 페이지에서 계속



전기 교반기

간편한 3개 단계로 전기 교반기를 주문하십시오!



크기 안내

볼륨 및 점도를 사용하여 모델 및 블레이드 직경을 결정합니다.

LSA 200

탱크 볼륨	유체 점도 (cps)	권장 블레이드 직경
300 - 400리터 (80 - 120갤런)	<100	193mm (7.6인치)
	100 - 200	224mm (8.8인치)
	200 - 350	254mm (10.0인치)
450 - 600리터 (120 - 160갤런)	<100	224mm (8.8인치)
	100 - 200	254mm (10.0인치)
600 - 750리터 (160 - 200갤런)	<100	254mm (10.0인치)

LSA 220

탱크 볼륨	유체 점도 (cps)	권장 블레이드 직경
490 - 600리터 (130 - 160갤런)	<100	254mm (10.0인치)
	100 - 200	284mm (11.2인치)
	200 - 350	299mm (11.8인치)
600 - 750리터 (160 - 200갤런)	<100	284mm (11.2인치)
	100 - 200	299mm (11.8인치)
750 - 1100리터 (200 - 300갤런)	<100	325mm (12.8인치)

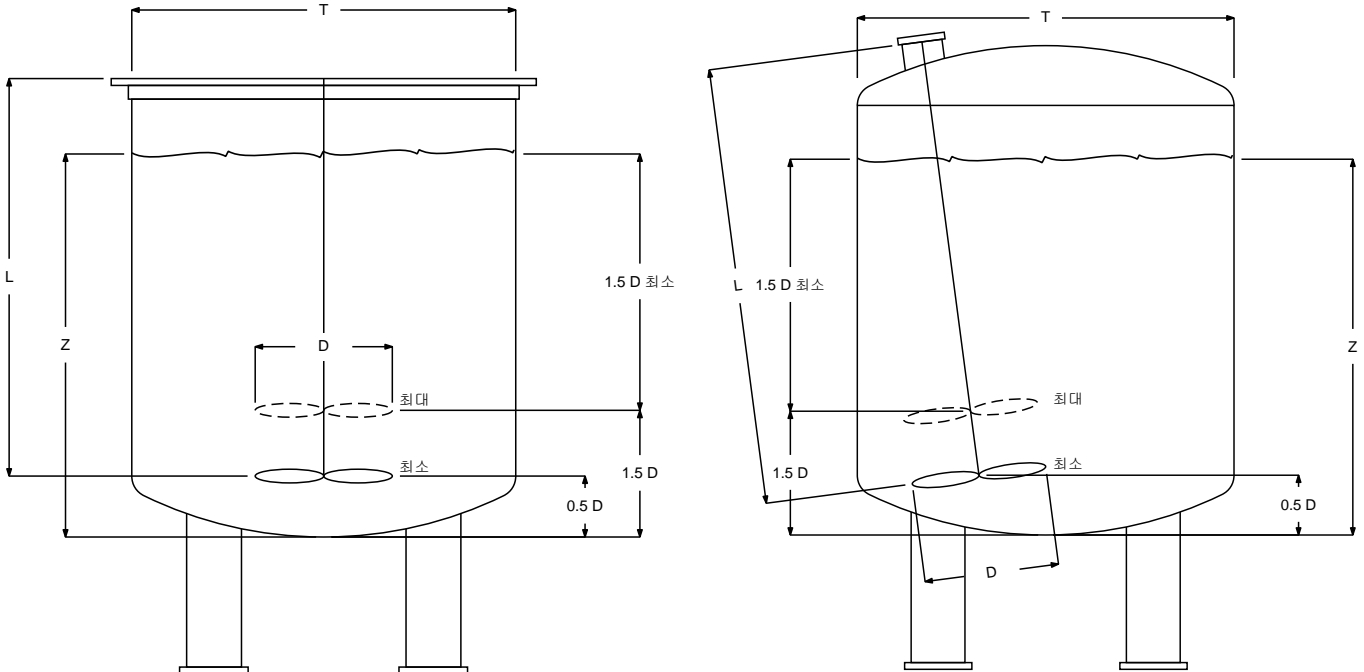
LSA 300

탱크 볼륨	유체 점도 (cps)	권장 블레이드 직경
750 - 1100리터 (200 - 300갤런)	<100	396mm (15.6인치)
	100 - 200	432mm (17.0인치)
	200 - 350	457mm (18.0인치)
1100 - 1500리터 (300 - 400갤런)	<100	457mm (18.0인치)
	100 - 200	483mm (19.0인치)
1500 - 1900리터 (400 - 500갤런)	<100	483mm (19.0인치)



탱크 치수

탱크 치수도 및 블레이드 직경을 사용하여 샤프트 길이를 결정합니다. Z/T가 1.2를 초과할 경우 이중 임펠러 사용을 고려하십시오.



전기 교반기 섹션은 다음 2개 페이지에서 계속



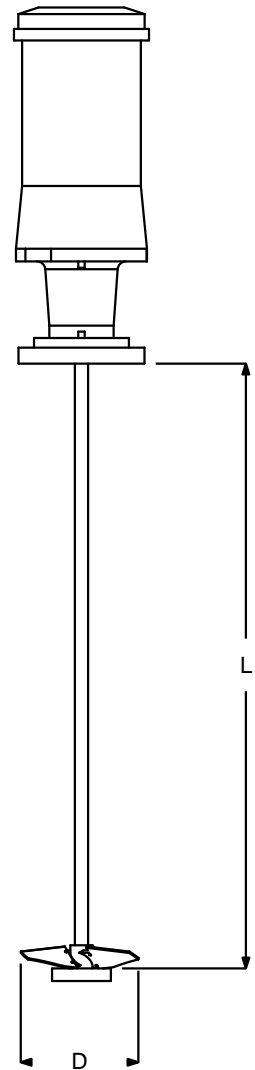
전기 교반기

단계
3

주문 정보

모델, 블레이드 직경 및 샤프트 길이를 기준으로 부품 번호를 선택합니다.

어셈블리 번호	교반기 모델	모터 P/N	샤프트 길이 "L"		샤프트 P/N	블레이드 직경 "D"		블레이드 P/N
			인치	mm		인치	mm	
922000	200E	516556	29	737	516910	7.6	193	515770
922005	200E	516556	30	762	516911	7.6	193	515770
922203	200E	516556	31	787	516912	7.6	193	515770
922016	200E	516556	32	813	516913	7.6	193	515770
922022	200E	516556	33	838	516914	7.6	193	515770
922025	200E	516556	34	864	516915	7.6	193	515770
922028	200E	516556	35	889	516916	7.6	193	515770
922032	200E	516556	36	914	516917	7.6	193	515770
922198	200E	516556	29	737	516910	8.8	224	515771
922006	200E	516556	30	762	516911	8.8	224	515771
922010	200E	516556	31	787	516912	8.8	224	515771
922205	200E	516556	32	813	516913	8.8	224	515771
962686	200E	516556	33	838	516914	8.8	224	515771
922208	200E	516556	34	864	516915	8.8	224	515771
922029	200E	516556	35	889	516916	8.8	224	515771
922033	200E	516556	36	914	516917	8.8	224	515771
922001	200E	516556	29	737	516910	10	254	515772
922036	220E	516556	29	737	516910	10	254	515772
922200	200E	516556	30	762	516911	10	254	515772
962553	220E	516556	30	762	516911	10	254	515772
922011	200E	516556	31	787	516912	10	254	515772
922047	220E	516556	31	787	516912	10	254	515772
922017	200E	516556	32	813	516913	10	254	515772
922231	220E	516556	32	813	516913	10	254	515772
922023	200E	516556	33	838	516914	10	254	515772
922059	220E	516556	33	838	516914	10	254	515772
922209	200E	516556	34	864	516915	10	254	515772
962764	220E	516556	34	864	516915	10	254	515772
922210	200E	516556	35	889	516916	10	254	515772
962841	220E	516556	35	889	516916	10	254	515772
922253	220E	516556	36	914	516917	10	254	515772
922002	200E	516556	29	737	516910	11.2	284	515773
922037	220E	516556	29	737	516910	11.2	284	515773
922007	200E	516556	30	762	516911	11.2	284	515773
922043	220E	516556	30	762	516911	11.2	284	515773
922012	200E	516556	31	787	516912	11.2	284	515773
922048	220E	516556	31	787	516912	11.2	284	515773
922206	200E	516556	32	813	516913	11.2	284	515773
962674	220E	516556	33	838	516914	11.2	284	515773
922243	220E	516556	34	864	516915	11.2	284	515773
922249	220E	516556	35	889	516916	11.2	284	515773
962642	220E	516556	36	914	516917	11.2	284	515773
922213	220E	516556	29	737	516910	11.8	300	515774
922219	220E	516556	30	762	516911	11.8	300	515774
922225	220E	516556	31	787	516912	11.8	300	515774
922232	220E	516556	32	813	516913	11.8	300	515774
922238	220E	516556	33	838	516914	11.8	300	515774
922244	220E	516556	34	864	516915	11.8	300	515774
922250	220E	516556	35	889	516916	11.8	300	515774
922254	220E	516556	36	914	516917	11.8	300	515774
922214	220E	516556	29	737	516910	12.8	325	515775
922220	220E	516556	30	762	516911	12.8	325	515775
922226	220E	516556	31	787	516912	12.8	325	515775
922233	220E	516556	32	813	516913	12.8	325	515775
922239	220E	516556	33	838	516914	12.8	325	515775
922245	220E	516556	34	864	516915	12.8	325	515775
922215	220E	516556	29	737	516910	13.6	345	515776
922221	220E	516556	30	762	516911	13.6	345	515776
922227	220E	516556	31	787	516912	13.6	345	515776
922234	220E	516556	32	813	516913	13.6	345	515776
922080	300E	516228	34	864	516915	15.1	384	51A018
922085	300E	516228	34	864	516915	15.1	384	51A018



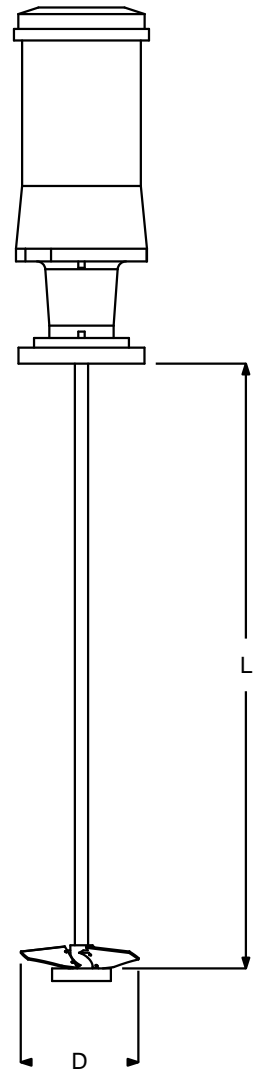


전기 교반기

주문 정보(계속)

모델, 블레이드 직경 및 샤프트 길이를 기준으로 부품 번호를 선택합니다.

어셈블리 번호	교반기 모델	모터 P/N	샤프트 길이 "L"		샤프트 P/N	블레이드 직경 "D"		블레이드 P/N
			인치	mm		인치	mm	
922090	300E	516228	35	889	516916	15.1	384	51A018
962742	300E	516228	36	914	516920	15.1	384	51A018
922107	300E	516228	37	940	516921	15.1	384	51A018
922116	300E	516228	38	965	516922	15.1	384	51A018
922126	300E	516228	39	991	516923	15.1	384	51A018
922135	300E	516228	40	1016	516924	15.1	384	51A018
922145	300E	516228	41	1041	516925	15.1	384	51A018
96A272	300E	516228	42	1067	516926	15.1	384	51A018
962795	300E	516228	43	1092	516927	15.1	384	51A018
922169	300E	516228	44	1118	516928	15.1	384	51A018
922179	300E	516228	45	1143	516929	15.1	384	51A018
962828	300E	516228	46	1168	516930	15.1	384	51A018
922081	300E	516228	34	864	516915	15.6	396	515777
922091	300E	516228	35	889	516916	15.6	396	515777
922100	300E	516228	36	914	516920	15.6	396	515777
962715	300E	516228	37	940	516921	15.6	396	515777
922117	300E	516228	38	965	516922	15.6	396	515777
922127	300E	516228	39	991	516923	15.6	396	515777
922136	300E	516228	40	1016	516924	15.6	396	515777
922146	300E	516228	41	1041	516925	15.6	396	515777
962730	300E	516228	42	1067	516926	15.6	396	515777
922161	300E	516228	43	1092	516927	15.6	396	515777
922170	300E	516228	44	1118	516928	15.6	396	515777
922180	300E	516228	45	1143	516929	15.6	396	515777
922189	300E	516228	46	1168	516930	15.6	396	515777
922082	300E	516228	34	864	516915	17	432	515778
922092	300E	516228	35	889	516916	17	432	515778
962568	300E	516228	36	914	516920	17	432	515778
922108	300E	516228	37	940	516921	17	432	515778
922118	300E	516228	38	965	516922	17	432	515778
922128	300E	516228	39	991	516923	17	432	515778
922137	300E	516228	40	1016	516924	17	432	515778
922147	300E	516228	41	1041	516925	17	432	515778
962731	300E	516228	42	1067	516926	17	432	515778
922162	300E	516228	43	1092	516927	17	432	515778
922171	300E	516228	44	1118	516928	17	432	515778
922181	300E	516228	45	1143	516929	17	432	515778
922190	300E	516228	46	1168	516930	17	432	515778
922083	300E	516228	34	864	516915	18	457	515779
922093	300E	516228	35	889	516916	18	457	515779
922101	300E	516228	36	914	516920	18	457	515779
922109	300E	516228	37	940	516921	18	457	515779
922119	300E	516228	38	965	516922	18	457	515779
922129	300E	516228	39	991	516923	18	457	515779
922138	300E	516228	40	1016	516924	18	457	515779
922148	300E	516228	41	1041	516925	18	457	515779
922155	300E	516228	42	1067	516926	18	457	515779
922163	300E	516228	43	1092	516927	18	457	515779
922172	300E	516228	44	1118	516928	18	457	515779
922182	300E	516228	45	1143	516929	18	457	515779
922191	300E	516228	46	1168	516930	18	457	515779
922084	300E	516228	34	864	516915	19	483	515780
922094	300E	516228	35	889	516916	19	483	515780
922102	300E	516228	36	914	516920	19	483	515780
922110	300E	516228	37	940	516921	19	483	515780
922120	300E	516228	38	965	516922	19	483	515780
922130	300E	516228	39	991	516923	19	483	515780
922139	300E	516228	40	1016	516924	19	483	515780
922149	300E	516228	41	1041	516925	19	483	515780
922156	300E	516228	42	1067	516926	19	483	515780
922164	300E	516228	43	1092	516927	19	483	515780
922173	300E	516228	44	1118	516928	19	483	515780
922183	300E	516228	45	1143	516929	19	483	515780
922192	300E	516228	46	1168	516930	19	483	515780





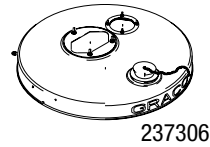
교반기

드럼 커버

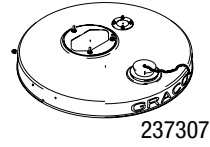
- 펌프, 교반기 및 부속품을 드럼, 엘리베이터 시스템 및 기타 용기와 통합합니다
- 많은 장착 옵션 및 구성
- 청소 및 간편한 모니터링을 위한 검사 포트
- 스테인리스강 구조는 촉매제, 수성 및 기타 마감 재료와 호환 가능합니다
- 베어 커버를 포함한 맞춤 솔루션을 만듭니다 (238008)



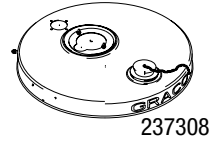
237307



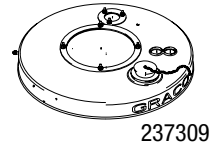
237306



237307



237308



237309

주문 정보

부품 번호	Graco 펌프 지원	기능	재료	설명서
• 237306	President, Monark, Standard 및 Fast-Flo	검사 포트 플러그, 볼트, 너트 및 개스킷을 포함합니다. 교반기 206758과 사이펀 튜브 206266을 장착합니다.	304 SST	308466
• 237307	President 및 Monark	검사 포트 플러그, 볼트, 너트 및 개스킷을 포함합니다. 교반기 204995 및 203711을 장착합니다.	304 SST	308466
• 237308	President(2개 볼트 장착)	검사 포트 플러그, 볼트, 너트 및 개스킷을 포함합니다. 교반기 204995, 206219 및 필터 214724를 장착합니다.	304 SST	308466
• 237309	King, Bulldog, Senator 및 President	검사 포트 플러그, 볼트, 너트 및 개스킷을 포함합니다. 교반기 205715와 공기 조절기 207651(King) 및 공기 조절기 205712(Bulldog)를 장착합니다.	304 SST	308466
• 237949	Glutton	검사 포트 플러그, 교반기 포트가 특징입니다. 반환 튜브 포트, Glutton 볼트 구멍 및 사이펀 튜브 포트.	304 SST	308466
• 238008	프리미어를 제외한 대부분 Graco 펌프	플러그가 있는 유일한 검사 포트입니다. 기타 구멍 없음. 추가 구멍 절단으로 특정 응용 분야에 맞춤 설치.	304 SST	308466
• 190206	프리미어를 제외한 대부분 Graco 펌프	구멍이 없는 블랭크 커버대형 12 게이지 SST. 부동태화되지 않음.	304 SST	308466
• 238283	교반기 238157을 장착함	교반기용 검사 포트, 복귀 포트 및 장착 구멍을 포함합니다.	304 SST	308609

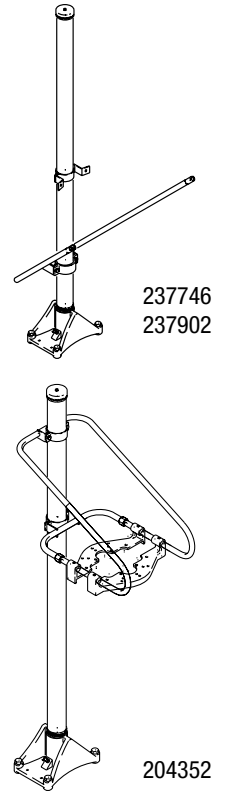
- 수성 호환 가능



교반기

엘리베이터 시스템

- 커버에 장착된 펌프 및 교반기를 안전하고 쉽게 올리고 내립니다
- 리프트, 상향/하향 공기 제어 및 커버 지지대 (커버는 포함되지 않음)를 포함합니다
- 바닥 또는 플레이트(205339)에 직접 장착



주문 정보

부품 번호	기능	재료	설명서
237746	엘리베이터 204385, 공기 제어 밸브 237579, 바닥 장착 베이스 및 드럼 커버 지지대 237578을 포함합니다.	강철	306287
204352	엘리베이터 204385 및 브래킷 204510을 포함합니다.	강철	306568
207561	엘리베이터 상향/하향 제어		306287
204385	고정 베이스만 있는 엘리베이터	강철	306287



공기 준비 및 제어



공기 준비는 마감 프로세스를 제어하고 마감 장비의 수명을 연장하기 위한 **열쇠입니다**. Graco는 모든 마감 필요성을 충족하는 다양한 공기 준비 장비를 제공합니다. 3단계 건조제 또는 멤브레인 건조 시스템을 사용하여 전체 마감 시스템에 건조하고 청정한 공기를 공급하여 고품질 마감 처리를 수행할 수 있습니다.

또한 광범위한 고품질 필터-조절기-윤활 장치(FRL)를 제공하여 시스템 변동과 상관 없이 깨끗한 윤활된 공기가 올바른 압력에서 공압 장비에 도달하도록 합니다. 고품질 압축 공기는 마감 작업에 중요한 자산입니다. Graco 공기 준비 장비를 포함한 전체 세트에 압축 공기를 이용하도록 해야 합니다.



공기 준비 및 제어

3단계 흡착식 건조 시스템

공기 준비 시스템

- 장비에 깨끗하고 건조한 공기가 공급되도록 합니다
- 다단계 필터를 통해 입자는 0.01미크론까지 제거됩니다
- 건조제는 공기에서 습기를 제거합니다
- 차단 밸브 및 압력 조절기를 포함합니다
- 필터 및 건조제 표시기 신호 교체로 최적의 효율성 보장



234401

주문 정보

부품 번호	설명	공기 흡입구	공기 배출구	공기 유량 용량	최대 작동 압력
234401	3단계 시스템은 234402, 234403 및 234404를 포함합니다.				
234402	1단계 - 자동 드레인이 장착된 공기 필터는 물과 오염물질을 5미크론까지 제거합니다.	1/2인치 npt(f)	1/2인치 npt(f)	108 CFM	175psi (1.2MPa, 12bar)
234403	2단계 - 자동 드레인이 장착된 코어러서는 오일 및 미세 입자를 .01미크론까지 제거합니다.	1/2인치 npt(f)	1/2npt(f)	35 CFM	175psi (1.2MPa, 12bar)
234404	3단계 - 건조제 하우징은 응축되지 않은 습기를 제거합니다.	3/4인치에서 1/2인치 npt(f)로 감소됨	3/4인치에서 1/2인치 npt(f)로 감소됨	30 CFM	175psi (1.2MPa, 12bar)

부품 번호	설명
288810	교체 건조제, 5파운드
288823	교체 건조제, 20파운드

지침 설명서: [309921](#)



공기 준비 및 제어

3단계 멤브레인 건조 시스템

공기 준비 시스템

- 멤브레인을 사용하면 건조제 시스템의 비용 및 유지보수가 필요하지 않습니다
- 장비에 깨끗하고 건조한 공기가 공급되도록 합니다
- 다단계 필터를 통해 입자는 0.01미크론까지 제거됩니다
- 멤브레인은 공기의 습기를 제거합니다
- 차단 밸브 및 압력 조절기를 포함합니다
- 필터 표시기 신호 교체로 최적의 효율성 보장



234418

주문 정보

부품 번호	설명	공기 흡입구	공기 배출구	공기 유량 용량	최대 작동 압력
234418	3단계 시스템은 234406, 234397 및 118560을 포함합니다.				
234406	1단계 - 자동 드레인이 장착된 공기 필터는 물과 오염물질을 5미크론까지 제거합니다.	1/2" npt(f)	1/2" npt(f)	108 CFM	175psi (1.2MPa, 12bar)
234397	2단계 - 자동 드레인이 장착된 코어러서는 오일 및 미세 입자를 .01미크론까지 제거합니다.	1/2" npt(f)	1/2" npt(f)	70 CFM	175psi (1.2MPa, 12bar)
118560	3단계 - 멤브레인 에어 드라이어는 응축되지 않은 습기를 제거합니다.	1/2" npt(f)	1/2" npt(f)	30 CFM	175psi (1.2MPa, 12bar)
234394	자체 감압 공기 조절기	3/8" npt(f)	1/4" npt(f)	100 CFM	160psi (1.2MPa, 11bar)
U22695	차단 밸브				

지침 설명서: [309920](#)



공기 준비 및 제어

공기 제어 장치

공기 준비 시스템

- 장비에 깨끗하고 건조한 공기가 공급되도록 합니다
- 재사용 가능한 필터는 입자를 5미크론까지 제거합니다
- 하나 또는 많은 스프레이 건용 공기 분무를 제어하기에 적합한 차단 밸브와 압력 조절기를 포함합니다
- 자동 드레인을 사용하면 수동으로 필터를 비우지 않아도 됩니다



234398

234400

주문 정보

부품 번호	설명	최대 공기 흡입구 압력	중량	최대 CFM
234398	공기 제어 장치(기본 필터링) 공기 배출구(조절식 배출구 2개) (필터 234396)	160psi (1.1MPa, 11bar)	5파운드 12온스 (2.6kg)	120 CFM - 필터 50 CFM - 공기 조절기
234399	공기 제어 장치(기본 공기 필터링) 게이지 장착 배출구(조절식 배출구 2개) (필터 234396)	160psi (1.1MPa, 11bar)	6파운드 4온스 (2.8kg)	120 CFM - 필터 50 CFM - 공기 조절기
234400	공기 제어 장치(기본 공기 필터링) 게이지 장착 배출구(조절식 배출구 3개) (필터 234396)	160psi (1.1MPa, 11bar)	7파운드 13온스 (3.5kg)	120 CFM - 필터 50 CFM - 공기 조절기
234411	공기 제어 장치(기본 공기 필터링) 배출구(조절식 배출구 2개) (필터 234410)	160psi (1.1MPa, 11bar)	4파운드 13온스 (2.2kg)	75 CFM - 필터 50 CFM - 공기 조절기

지침 설명서: [309923](#)



공기 준비 및 제어

인라인 공기 필터 및 코어레서

공기 준비 시스템

- 재사용 가능한 필터는 입자를 5미크론까지 제거합니다
- 코어레서는 오염물질을 0.01미크론까지 제거합니다
- 자동 드레인을 사용하면 수동으로 필터를 비우지 않아도 됩니다
- 내장된 필터는 표시기 신호 교체를 변경하여 최적의 효율성을 보장합니다



234408

234405

234409

주문 정보

부품 번호	설명	공기 흡입구	공기 배출구	공기 유량 용량	최대 흡입구 압력
234405	공기 필터/코어레서 어셈블리 (모두 자동 드레인 포함)	1/2" npt(f)	1/2" npt(f)	70 CFM	175psi (1.2MPa, 12bar)
234406	1단계 - 자동 드레인 장착된 공기 필터는 오염 물질을 5미크론까지 제거합니다.	1/2" npt(f)	1/2" npt(f)	108 CFM	175psi (1.2MPa, 12bar)
234407	2단계 - 자동 드레인이 장착된 코어레서는 입자를 0.01미크론까지 제거합니다.	1/2" npt(f)	1/2" npt(f)	70 CFM	175psi (1.2MPa, 12bar)
234408	자동 드레인이 장착된 공기 필터는 오염 물질을 5미크론까지 제거합니다.	3/4" npt(f)	3/4" npt(f)	300 CFM	175psi (1.2MPa, 12bar)
234409	자동 드레인이 장착된 코어레서는 입자를 0.01미크론까지 제거합니다.	3/4" npt(f)	3/4" npt(f)	115 CFM	175psi (1.2MPa, 12bar)

지침 설명서: [309919](#)



공기 준비 및 제어

저압 공기 조절기

공기 제어장치

- 일관된 처리 제어를 위한 정확한 압력 조절
- 스프레이 건과 함께 사용하기에 적합한 경량 설계
- 공기 압력 조절을 위한 경제적인 솔루션



주문 정보

부품 번호	설명	흡입구	배출구	핸들	최대 흡입구 압력	최대 CFM
234389	게이지가 있는 공기 조절기, 자체 감압	1/4" npt(m)	1/4" npt(f)	손잡이	160psi (1.1MPa, 11bar)	50psi에서 22 CFM (0.3MPa, 3.5bar)
234390	소형 공기 조절기	1/4" npt(f)	1/4" npt(f)	손잡이	160psi (1.1MPa, 11bar)	50psi에서 22 CFM (0.3MPa, 3.5bar)
234391	공기 조절기, 조절식 배출구 2개와 비조절식 배출구 1개	3/8" npt(f)	1/4" npt(f)	티	175psi (1.2MPa, 12bar)	100psi에서 50 CFM (0.7MPa, 7bar)
234392	공기 조절기, 조절식 배출구 3개	3/8" npt(f)	1/4" npt(f)	티	175psi (1.2MPa, 12bar)	100psi에서 50 CFM (0.7MPa, 7bar)
234393	공기 조절기 234391 - 게이지 및 차단 밸브, 조절식 배출구 1개, 비조절식 배출구 1개, 0-160psi(0-1.1MPa, 0-11bar) 게이지	3/8" npt(m)	1/4" npt(f)	티	160psi (1.1MPa, 11bar)	100psi에서 50 CFM (0.7MPa, 7bar)
234394	공기 조절기 234392 - 게이지 및 차단 밸브, 조절식 배출구 2개, 0-160psi(0-1.1MPa, 0-11bar) 게이지	3/8" npt(m)	1/4" npt(f)	티	160psi (1.1MPa, 11bar)	100psi에서 50 CFM (0.7MPa, 7bar)

지침 설명서 [309924](#).



공기 준비 및 제어

공기 제어 시스템

공기 제어장치

- 소형 패키지의 복수 건을 위한 여러 배출구 옵션
- 순쉬운 부스 제어 기능 하나로 여러 응용 분야를 위한 조정 가능한 압력 범위
- 에어 스프레이 건 및 애플리케이션에 깨끗한 공기를 공급하기에 적합합니다
- 고품질 밸브 및 조절기로 오랜 수명과 정확한 제어를 보장합니다



217075

주문 정보

부품 번호	흡입구 npt	배출구 npt(m)	설명서
217075	1/2 (f)	1/4 조절식 2개 또는 1/4 비조절식 2개	307476



공기 준비 및 제어

FRL 필터, 조절기, 윤활장치

공기 제어장치

- 공기 공급장치를 청소하고 건조 및 윤활하여 공압 장비를 보호하고 유지보수합니다
- 공기 필터, 조절기, 압력 게이지, 윤활장치, 장착 브래킷 및 피팅을 포함합니다
- Glutton, President 등과 같은 공압 펌프에 적합합니다
- 윤활량을 조절하기 위한 시각적 표시기



222345

주문 정보

부품 번호	흡입구/ 배출구	최대 WPR			습식 부품	크기(w x h x d) 인치(cm)
		psi	bar	MPa		
222345	1/2(f)	250	17.2	1.72	아연	15.8 x 13 x 5.0 (40 x 33 x 12.7)

필터

- 원심 필터 요소는 오염물질 및 물을 제거합니다
- 필터 내용물을 보기 위한 시각적 표시기



106150

주문 정보

부품 번호	흡입구/ 배출구	최대 WPR			최대 CFM 100psi에서 (m ³ /min)	미크론 부품	재료	크기(w x h x d) 인치(cm)
		psi	bar	MPa				
106150	3/4(fxf)	250	17.2	1.72	250(7.0)	40	아연 도금	4.0 x 8.8 x 7.8 (10 x 22 x 20)
112859	1(fxf)	250	17.2	1.72	350(10.0)	40	아연 도금	4.5 x 8.8 x 7.9 (12 x 22 x 20)
217074	1/2(fxf)	250	17.2	1.72	106(3.0)	40	아연 도금	3.0 x 7.5 x 6.6 (7.6 x 19 x 17)



공기 준비 및 제어

윤활장치

- 윤활장치가 공기 라인에 윤활제를 자동으로 추가합니다
- 컨트롤 손잡이가 윤활량을 조절합니다
- 액적 크기를 보고 조절하기 위한 확인 창



214848

주문 정보

부품 번호	흡입구/ 배출구	최대 WPR			재료	크기(w x h x d) 인치(cm)	볼 용량
		psi	bar	MPa			
214848	1/2(f)	250	17.2	1.72	아연	3.3 x 7.9 (8.3 x 20)	8온스(0.24리터)
214849	3/4(f)	250	17.2	1.72	아연	4.0 x 9.9 (10.3 x 25.1)	16온스(0.5리터)

조절기

- 장비, 게이지 또는 볼 밸브를 연결하기 위한 다중 배출구
- 프로세스 제어를 위한 정확한 공기 압력 조절



110318



104266

주문 정보

베어 부품 번호	어셈블리 부품 번호	흡입구/ 배출구	게이지 포 트(npt)	조절된 압력			최대 CFM 100psi에서 (m ³ /min)	재료
				psi	bar	MPa		
104266		1/2(f)	1/4(f)	0-250	0-17.2	0-1.72	90 (2.5)	아연 도금
	203716	1/2 90° 스위블(f) x 3/8(m)						
	202858	1/2 스위블(f) x 3/8(f)						
	202156	1/2 x 3/8 부상, 게이지						
	223815	1/2 스위블, 볼 밸브, 게이지 (또한 니플 162505 주문)						
171937		1/2(f)	1/4(f)	0-250	0-17.2	0-1.72	90 (2.5)	아연 도금
104815		1/8(f)	1/8(f)	0-60	0-4.1	0-0.41	15 (0.4)	아연 도금
110318		1/4(f)	1/8(f)	0-180	0-12.4	0-1.24	15 (0.4)	아연 도금
	110147	1/4(f)						



압력 조절기



정밀 유체 제어는 모든 마감 프로세스에 중요합니다. Graco에서는 모든 마감 필요성을 충족시키는 입증된 유체 압력 조절기 제품군을 제공합니다. Graco는 경험을 통해 광범위한 마감 응용 분야 및 재료에 적합한 유체 압력 조절기에 대한 고유한 통찰력을 가지고 있습니다.

유체 조절기

유체 압력 조절기는 다운스트림 유체의 압력을 제어하기 때문에 작업자가 건, 애플리케이션 및 분주 밸브의 압력을 정확하게 제어할 수 있습니다. 이를 통해 프로세스는 안정될 수 있고 매끄러운 페인트 마감, 일관된 추출 및 안정적인 흐름에 필요한 최적의 조건을 유지할 수 있습니다. Graco 유체 조절기는 거친 재료를 사용할 때도 수명이 오래 가도록 내마모성 재료로 설계되었습니다. 수십 년의 경험과 지속적인 향상을 통해 Graco는 업계에서 가장 믿을 수 있는 고성능 조절기를 몇 가지 만들었습니다.

역압 조절기

Graco 역압 조절기로 업스트림 유체 압력을 제어합니다. Graco의 역압 조절기는 폐쇄형 루프 제어를 사용하여 유량 요구와 상관 없이 스트림의 압력을 유지합니다. 이를 통해 작업자는 시스템 압력을 변경하지 않고 건, 밸브 및 기타 유량 제어 장치를 작동시킬 수 있습니다.



압력 조절기 제품 매트릭스

	부품 번호	최대 압력 psi(bar)	조절된 압력 psi(bar)	최대 공급 gpm(lpm)	습식 부품	유형	흡입구/ 배출구	게이지 포트	게이지 포함	
저압 0-160psi(0-11bar)	 24E472	1-30 (0.06-2.0)			SST	공기	1/4 M 1/4 F			
	24E471	1-50 (0.06-3.4)			SST	공기	1/4 M 1/4 F			
	24C375	1-90 (0.06-6.2)			SST	공기	1/4 M 1/4 F			
	 236449	100 (7)	3-30 (0.2-2)	0.5 (1.9)	아세탈	수동	1/4 F 1/4 F	1/4 F	예	
	241976	100 (7)	3-30 (0.2-2)	0.5 (1.9)	아세탈	공기	1/4 F 1/4 F	1/4 F	아니요	
	236281	100 (7)	3-100 (0.2-7)	0.5 (1.9)	아세탈	수동	1/4 F 1/4 M	1/4 F	예	
	236216	100 (7)	20-100 (1-7)	0.5 (1.9)	아세탈	수동	1/4 F 1/4 F	1/4 F	예	
	236450	100 (7)	20-100 (1-7)	0.5 (1.9)	아세탈	수동	1/4 F 1/4 F	1/4 F	예	
	214980	250 (17.5)	0-30 (0-2)	3.0 (11.3)	SST	공기	3/8 F 3/8 F	1/4 F	아니요	
	214895	250 (17.5)	5-100 (0-7)	3.0 (11.3)	SST	수동	3/8 F 3/8 F	1/4 F	아니요	
저압 0-250psi(0-17bar)	 214706	250 (17.5)	5-100 (0-7)	3.0 (11.3)	SST	수동	3/8 F 3/8 F	1/4 F	예	
	222115	250 (17.5)	20-160 (1-11)	3.0 (11.3)	SST	수동	3/8 F 3/8 F	1/4 F	예	
	217314	250 (17.5)	20-160 (1-11)	3.0 (11.3)	SST	수동	3/8 F 3/8 F	1/4 F	예	
	221118	250 (17.5)	20-160 (1-11)	3.0 (11.3)	SST	수동	3/8 F 3/8 F	1/4 F	예	
	고압 150-5000psi(10-344bar)	 222121	1500 (103)	150-1200 (10-83)	1.0 (3.7)	SST	수동	1/4 F 1/4 F	-	아니요
		240197	1500 (103)	150-1200 (10-83)	1.0 (3.7)	SST	수동	1/4 F 1/4 F	1/4 F	예
240198		1500 (103)	150-1200 (10-83)	1.0 (3.7)	SST	수동	1/4 F 1/4 F	1/4 F	예	
 217576		3000 (206)	200-1000 (13-69)	3.5 (13.2)	CS	수동	3/8 F 1/4 F	1/4 F	예	
206661		3000 (206)	1000-3000 (69-206)	3.5 (13.2)	CS	수동	3/8 F 3/8 F	1/4 F	아니요	
 238889		238889	6000 (413)	500-3000 (34-206)	1.0 (3.7)	SST	수동	3/8 F 3/8 F	1/4 F	예
		238890	6000 (413)	500-3000 (34-206)	1.0 (3.7)	SST	수동	3/8 F 3/8 F	1/4 F	아니요
		238893	6000 (413)	500-4000 (34-275)	1.0 (3.7)	SST	공기	3/8 F 3/8 F	1/4 F	예
		238894	6000 (413)	500-4000 (34-275)	1.0 (3.7)	SST	공기	3/8 F 3/8 F	1/4 F	아니요
		238891	6000 (413)	3000-5000 (206-344)	1.0 (3.7)	SST	수동	3/8 F 3/8 F	1/4 F	예
	238892	6000 (413)	3000-5000 (206-344)	1.0 (3.7)	SST	수동	1-1/4 F 1-1/4 F	1/4 F	예	
역압 0-250psi(0-17bar)	 208997	180 (12)	0-180 (0-12)	15 (56.7)	SST	수동	1-1/4 F 1-1/4 F	1/4 F	예	
	916154	180 (12)	0-180 (0-12)	15 (56.7)	SST, 카바이드	수동	1-1/4 F 1-1/4 F	1/4 F	예	
	903508	180 (12)	0-180 (0-12)	15 (56.7)	SST	수동	3/8 M 3/8 F	1/4 F	예	
	 205122	180 (12)	0-180 (0-12)	2.0 (7.5)	CS	수동	3/8 M 3/8 F	1/4 F	예	
	237503	180 (12)	5-180 (0-12)	4.3 (16.2)	SST	수동	3/8 M 3/8 F	1/4 F	아니요	
	236770	180 (12)	5-180 (0-12)	4.3 (16.2)	SST	수동	3/8 M 3/8 F	1/4 F	예	
	 206019	180 (12)	0-180 (0-12)	15.0 (56.7)	알루미늄	수동	1 F 1 F	1/4 F	예	
	224486	300 (20.7)	5-180 (0.3-12)	20 (75)	SST, 아세탈 및 PTFE	수동	1-1/2 F	1/4npt(f)	예	
	223824	300 (20.7)	5-180 (0.3-12)	20 (75)	SST, 아세탈 및 PTFE	수동	2인치 워생	1/3npt(f)	예	
	 288117	300 (20.7)	25-250 (1.7-17)	20 (75)	SST, 아세탈 및 PTFE	공기	1-1/4 F	1/4npt(f)	예	
288311	300 (20.7)	25-250 (1.7-17)	20 (75)	SST, 아세탈 및 PTFE	공기	1-1/2 F	1/4npt(f)	예		
288262	300 (20.7)	25-250 (1.7-17)	20 (75)	SST, 아세탈 및 PTFE	공기	2인치 워생	1/4npt(f)	예		



압력 조절기

저압

유체 압력 조절기

- 스테인리스강 습식 재료는 촉매제 및 수성 재료와 호환 가능합니다
- 탈착식 조절 키 덕분에 작업자의 간섭이 필요 없습니다
- 빠른 수동 세척 모드에서는 생산 환경에 영향을 주지 않고 쉽게 청소할 수 있습니다
- 공기 작동식 모델(241976)을 사용하면 쉽게 자동화할 수 있습니다
- 낮은 전단 모델(222115)은 적층형 격판 밸브를 사용하여 특히 금속성 페인트에서의 재료 열화 및 색상 일치 문제를 줄입니다
- 텅스텐 및 카바이드 재료로 마모율을 낮추고 수명을 연장합니다
- PTFE/탄성체 하이브리드 격판은 정확한 응답력을 유지하면서 내마모성을 제공합니다



주문 정보

부품 번호	최대 압력 psi(bar)	조절된 압력 psi(bar)	최대 전달 gpm(lpm)	최대 점도 - CPS	습식 부품	유형	흡입구/ 배출구	게이지 포트	게이지 제공됨
214980	250 (17.5)	0-30 (0-2)	3.0 (11.3)	1000	SST	공기	3/8 F 3/8 F	1/4 F	예
222115	250 (17.5)	20-160 (1-11)	3.0 (11.3)	300	SST	스프링	3/8 F 3/8 F	1/4 F	예
214895	250 (17.5)	5-100 (0-7)	3.0 (11.3)	1000	SST	스프링	3/8 F 3/8 F	1/4 F	아니요
214706	250 (17.5)	5-100 (0-7)	3.0 (11.3)	1000	SST	스프링	3/8 F 3/8 F	1/4 F	예
217314	250 (17.5)	20-160 (1-11)	3.0 (11.3)	1000	SST	스프링	3/8 F 3/8 F	1/4 F	예
221118	250 (17.5)	20-160 (1-11)	3.0 (11.3)	1000	SST	스프링	3/8 F 3/8 F	1/4 F	아니요

지침 설명서 [307212](#)



압력 조절기

저압 경량 컴포지트

유체 압력 조절기

- 경량 컴포지트 재료는 수성 재료와 호환 가능합니다
- PTFE, 스테인리스강 시트 및 카바이드 볼은 내마모성을 제공합니다
- 공기 작동식 모델(241976)을 사용하면 쉽게 자동화할 수 있습니다
- 잠금 메커니즘을 사용하는 압력 조절 키는 생산 환경을 보호합니다



236449

주문 정보

부품 번호	최대 압력 psi(bar)	조절된 압력 psi(bar)	최대 전달 gpm(lpm)	최대 점도 - CPS	습식 부품	유형	흡입구/ 배출구	게이지 포트	게이지 제공됨
236449	100 (7)	3-30 (0.2-2)	0.5 (1.9)	1000	아세탈	스프링	1/4 F 1/4 F	1/4 F	예
241976	100 (7)	3-30 (0.2-2)	0.5 (1.9)	1000	아세탈	공기	1/4 F 1/4 F	1/4 F	아니요
236281	100 (7)	3-100 (0.2-7)	0.5 (1.9)	1000	아세탈	스프링	1/4 F 1/4 M	1/4 F	예
236216	100 (7)	20-100 (1-7)	0.5 (1.9)	1000	아세탈	스프링	1/4 F 1/4 F	1/4 F	아니요
236450	100 (7)	20-100 (1-7)	0.5 (1.9)	1000	아세탈	스프링	1/4 F 1/4 F	1/4 F	예

컴포지트 구성. 지침 설명서 [308325](#)



압력 조절기

정밀 유량

유체 압력 조절기

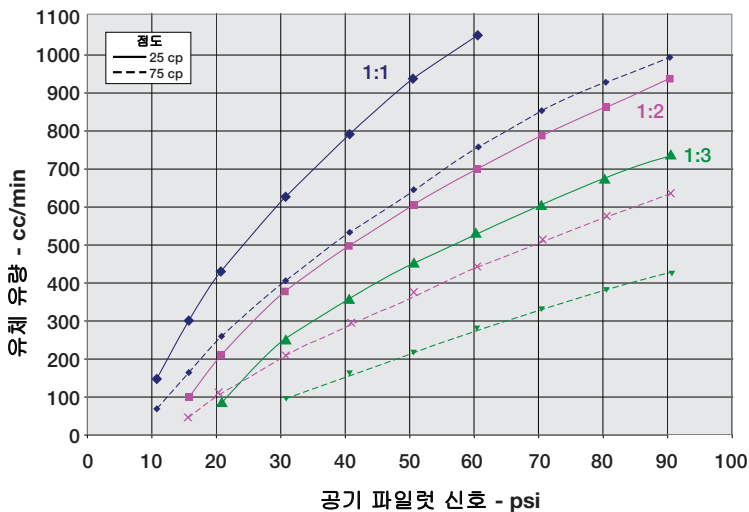
- 스프링이 없는 유체 경로는 유지보수 및 내부의 물질 퇴적을 줄입니다
- 스테인리스강 습식 재료는 촉매제 및 수성 재료와 호환 가능합니다
- 손쉬운 자동화 통합을 위한 공기 작동식 제어
- 고유량 우회 기능으로 생산 환경을 조절하지 않고 빨리 세척할 수 있습니다
- 작고 가벼운 설계로 공간을 절약하고 로봇 통합을 위한 페이로드를 줄입니다



주문 정보

부품 번호	최대 압력 psi(bar)	조절된 압력 비율	비율 스페이서	습식 부품	유형	흡입구/배출구
24C375	1-90 (0.06-6.2)	1:1	은색	SST	공기	1/4 M 1/8 F
24E471	1-50 (0.06-3.4)	1:2	녹색	SST	공기	1/4 M 1/8 F
24E472	1-30 (0.06-2.0)	1:3	검정색	SST	공기	1/4 M 1/8 F

지침 설명서 [3A0427](#)



테스트 조건 : 90psi 유체 흡입구, 1.0mm 노즐, 10ft 1/4 ID 호스



압력 조절기

고압 부식 방지

유체 압력 조절기

- 스테인리스강 습식 재료는 촉매제 및 수성 재료와 호환 가능합니다
- 공기 작동식 모델(241976)을 사용하면 쉽게 자동화할 수 있습니다
- 텅스텐 및 카바이드 재료로 마모율을 낮추고 수명을 연장합니다
- 빠른 청소 및 교체를 위한 밸브 카트리지 - 작동 중단 시간을 줄임
- 정확한 압력 판독을 위한 글리세린 충전 게이지



238889



238893

주문 정보

부품 번호	최대 압력 psi(bar)	조절된 압력 psi(bar)	최대 전달 gpm(lpm)	최대 점도 - CPS	습식 부품	유형	흡입구/ 배출구	게이지 포트	게이지 제공됨
238889	6000 (413)	500-3000 (34-206)	1.0 (3.7)	15000	SST	스프링	3/8 F 3/8 F	1/4 F	아니요
238890	6000 (413)	500-3000 (34-206)	1.0 (3.7)	15000	SST	스프링	3/8 F 3/8 F	1/4 F	예
238891	6000 (413)	3000-5000 (206-344)	1.0 (3.7)	15000	SST	스프링	3/8 F 3/8 F	1/4 F	아니요
238892	6000 (413)	3000-5000 (206-344)	1.0 (3.7)	15000	SST	스프링	3/8 F 3/8 F	1/4 F	예
238893	6000 (413)	500-4000 (34-275)	1.0 (3.7)	15000	SST	공기	3/8 F 3/8 F	1/4 F	아니요
238894	6000 (413)	500-4000 (34-275)	1.0 (3.7)	15000	SST	공기	3/8 F 3/8 F	1/4 F	예

손쉬운 세척 플러그를 사용할 수 있습니다. 지침 설명서 [308647](#).



압력 조절기

고압 부식 방지 소형

유체 압력 조절기

- 스테인리스강 습식 재료는 촉매제 및 수성 재료와 호환 가능합니다
- 잠금 메커니즘을 사용하는 압력 조절 키는 생산 환경을 보호합니다
- 빠른 청소 및 교체를 위한 밸브 카트리지 - 작동 중단 시간을 줄임
- 작고 가벼운 설계로 공간을 절약하고 스프레이 패키지를 위한 페이로드를 줄입니다
- 텅스텐 및 카바이드 재료로 마모율을 낮추고 수명을 연장합니다



222121

주문 정보

부품 번호	최대 압력 psi(bar)	조절된 압력 psi(bar)	최대 전달 gpm(lpm)	최대 점도 - CPS	습식 부품	유형	흡입구/ 배출구	게이지 포트	게이지 제공됨
222121	1500 (103)	150-1200 (10-83)	1.0 (3.7)	500	SST	스프링	1/4 F 1/4 F	-	아니요
240197	1500 (103)	150-1200 (10-83)	1.0 (3.7)	500	SST	스프링	1/4 F 1/4 F	1/4 F	예
240198	1500 (103)	150-1200 (10-83)	1.0 (3.7)	500	SST	스프링	1/4 F 1/4 F	1/4 F	예

고유한 하단 교체형 카트리지. 지침 설명서 [307886](#).



압력 조절기

고압

유체 압력 조절기

- 텅스텐 및 카바이드 재료로 마모율을 낮추고 수명을 연장합니다
- 도금 탄소강 하우징은 용해성 재료와 호환 가능합니다
- 손쉬운 압력 조절 및 프로세스 제어를 위한 레이저 표시 지시선
- 인체공학적 조절 손잡이



217576

주문 정보

부품 번호	최대 압력 psi(bar)	조절된 압력 psi(bar)	최대 전달 gpm(lpm)	최대 점도 - CPS	습식 부품	유형	흡입구/ 배출구	게이지 포트	게이지 제공됨
217576	3000 (206)	200-1000 (13-69)	3.5 (13.2)	500	CS	스프링	3/8 F 1/4 F	1/4 F	예
206661	3000 (206)	1000-3000 (69-206)	3.5 (13.2)	500	CS	스프링	3/8 F 1/4 F	1/4 F	예

에어리스, 용해성 기반 시스템. 지침 설명서 [306878](#).



압력 조절기

저압 부식 방지

유체 역압 조절기(BPR)

- 스테인리스강 습식 재료는 촉매제 및 수성 재료와 호환 가능합니다
- 강화 스테인리스강 시트는 마모가 적고 수명이 오래 갑니다
- PTFE/탄성체 하이브리드 격판은 정확한 응답력을 유지하면서 내마모성을 제공합니다
- 큰 오리피스는 높은 볼륨의 유량을 수용합니다
- 자동 제어에 사용할 수 있는 공기 작동식 모델, 변환 키트 (15J498)



208997

주문 정보

부품 번호	최대 압력 psi(bar)	조절된 압력 psi(bar)	최대 전달 gpm(lpm)	최대 점도 - CPS	습식 부품	유형	흡입구/ 배출구	게이지 포트	게이지 제공됨
208997	180 (12)	0-180 (0-12)	15.0 (56.7)	1000	SST	스프링	1-1/4 F 1-1/4 F	1/4 F	예
916154	180 (12)	0-180 (0-12)	15.0 (56.7)	1000	SST, 카바이드	스프링	1-1/4 F 1-1/4 F	1/4 F	예
903508	180 (12)	0-180 (0-12)	15.0 (56.7)	1000	SST	스프링	1 F 1-1/4 F	1/4 F	예

지침 설명서 [307107](#).

변환 키트 15J498 - 208997 스프링 작동식 역압 조절기를 공압 역압 조절기로 변환합니다.

수리 키트 15J820 - 표준 스테인리스강 시트를 포함한 격판 수리 키트.

수리 키트 15J822 - 역압 조절기용 카바이드 수리 키트.



압력 조절기

저압 소형

유체 역압 조절기(BPR)

- 스테인리스강 습식 재료는 촉매제 및 수성 재료와 호환 가능합니다
- 텅스텐 및 카바이드 재료로 마모율을 낮추고 수명을 연장합니다
- 작고 가벼운 설계로 공간을 절약하고 소형 순환 시스템을 위한 페이로드를 줄입니다
- PTFE/탄성체 하이브리드 격판은 정확한 응답력을 유지하면서 내마모성을 제공합니다
- 자동 제어에 사용할 수 있는 공기 작동식 모델, 변환 키트 (237448)



205122

주문 정보

부품 번호	최대 압력 psi(bar)	조절된 압력 psi(bar)	최대 전달 gpm(lpm)	최대 점도 - CPS	습식 부품	유형	흡입구/ 배출구	게이지 포트	게이지 제공됨
205122	180 (12)	0-180 (0-12)	2.0 (7.5)	1000	CS	스프링	3/8 M 3/8 F	1/4 F	예
237503	180 (12)	5-180 (0-12)	4.3 (16.2)	1000	SST	스프링	3/8 M 3/8 F	1/4 F	아니요
236770	180 (12)	5-180 (0-12)	4.3 (16.2)	1000	SST	스프링	3/8 M 3/8 F	1/4 F	예

지침 설명서 [308401](#).



압력 조절기

공기 작동식 부식 방지

유체 역압 조절기(BPR)

- PTFE/탄성체 하이브리드 격판은 정확한 응답력을 유지하면서 내마모성을 제공합니다
- 스테인리스강 습식 재료는 촉매제 및 수성 재료와 호환 가능합니다
- 강화 스테인리스강 시트는 마모가 적고 수명이 오래 갑니다
- 큰 오리피스는 높은 볼륨의 유량을 수용합니다.
- 공기 작동식으로 원격 자동 제어를 수행하므로 작업자가 간섭할 필요가 없습니다
- 절전 모드를 구현하여 비생산 동안 펌프 에너지를 줄입니다



288262

주문 정보

부품 번호	최대 압력 psi(bar)	조절된 압력 psi(bar)	최대 전달 gpm(lpm)	최대 점도 - CPS	습식 부품	유형	흡입구/ 배출구	게이지 포트	게이지 제공됨
288117	300 (20.7)	25-250 (1.7-17)	20 (75)	1000	SST, 아세탈 및 PTFE	공기	1-1/4npt(f)	1/4npt(f)	예
288311	300 (20.7)	25-250 (1.7-17)	20 (75)	1000	SST, 아세탈 및 PTFE	공기	1-1/2npt(f)	1/4npt(f)	예
288262	300 (20.7)	25-250 (1.7-17)	20 (75)	1000	SST, 아세탈 및 PTFE	공기	2인치 위생	1/4npt(f)	예

부품 번호	설명
15J498	변환 키트 - 208997 스프링 작동식 역압 조절기를 공압 역압 조절기로 변환합니다.
15J820	표준 스테인리스강 시트를 포함한 격판 수리 키트
15J821	표준 스테인리스강 시트를 포함한 고유동성 격판 수리 키트
15J822	표준 카바이드 시트를 포함한 격판 수리 키트

지침 설명서 [311595](#).



압력 조절기

낮은 전단 부식 방지

유체 역압 조절기(BPR)

- 스테인리스강 멤브레인 격판은 정확한 응답력을 유지하면서 높은 내마모성을 제공합니다
- 낮은 전단 격판 밸브는 제한을 최소화하여 특히 금속성 페인트에서의 재료 열화 및 색상 일치 문제를 줄입니다
- 스테인리스강 습식 재료는 촉매제 및 수성 재료와 호환 가능합니다
- 높은 볼륨 유량을 수용하는 대형 유체 통로



223824

주문 정보

부품 번호	최대 압력 psi(bar)	조절된 압력 psi(bar)	최대 전달 gpm(lpm)	최대 점도 - CPS	습식 부품	유형	흡입구/ 배출구	게이지 포트	게이지 제공됨
224486	300 (20.7)	5-180 (0.3-12)	20 (75)	1000	SST, 아세탈 및 PTFE	스프링	1-1/2 F	1/4 F	예
223824	300 (20.7)	5-200 (0.3-13)	20(75)	1000	SST, 아세탈 및 PTFE	스프링	2인치 위생	1/4 F	예

지침 설명서 [308115](#).



압력 조절기

저압

유체 역압 조절기(BPR)

- 매끄러운 흐름 오리피스에 있는 무전자 니켈 도금 알루미늄 하우징
- 내마모성을 지닌 텅스텐 및 카바이드 재료
- PTFE/탄성체 하이브리드 격판은 정확한 응답력을 유지하면서 내마모성을 제공합니다
- 용해성 재료와 호환 가능



206019

주문 정보

부품 번호	최대 압력 psi(bar)	조절된 압력 psi(bar)	최대 전달 gpm(lpm)	최대 점도 - CPS	습식 부품	유형	흡입구/ 배출구	게이지 포트	게이지 제공됨
206019	180 (12)	0-180 (0-12)	15.0 (56.7)	1000	알루미늄	스프링	1 F 1 F	1/4 F	예

지침 설명서 [306770](#).



압력 조절기

고압

유체 역압 조절기(BPR)

- 텅스텐 및 카바이드 재료로 마모율을 낮추고 수명을 연장합니다
- 도금 탄소강 하우징은 용해성 재료와 호환 가능합니다
- 손쉬운 압력 조절 및 프로세스 제어를 위한 레이저 표시 지시선
- 인체공학적 조절 손잡이



222405

주문 정보

부품 번호	최대 압력 psi(bar)	조절된 압력 psi(bar)	최대 전달 gpm(lpm)	최대 점도 - CPS	습식 부품	유형	흡입구/ 배출구	게이지 포트	게이지 제공됨
222405	3000 (207)	0-1000 (0-69)	3.5 (13.3)	500	CS	스프링	1/4 F 1/4 F	1/4 F	아니요
206819	3000 (207)	5-180 (0-12)	3.5 (13.3)	500	CS	스프링	1/4 F 1/4 F	1/4 F	아니요
238926	3000 (207)	5-180 (0-12)	3.5 (13.3)	500	SST	스프링	1/4 F 1/4 F	1/4 F	아니요

고압, 용해성 코팅. 지침 설명서 [306860](#).



압력 조절기

건 장착 유체 압력 조절기

건 조절기

- 스테인리스강 재료는 촉매제 및 수성 재료와 호환 가능합니다
- PTFE/탄성체 하이브리드 격판은 정확한 응답력을 유지하면서 내마모성을 제공합니다
- 건에서 쉽고 정확하게 압력을 조절하여 생산 도중 압력 설정을 미세 조정합니다
- 트위스트로크 커넥터를 사용하여 스프레이 건에 빨리 연결합니다
- 조절기를 통해 재료를 순환시켜 유체 현탁액을 균일하게 하고 재료가 정체되지 않게 합니다



223621

223622

주문 정보

부품 번호	흡입구/ 배출구	최대 유입 유체			조절된 압력			최대 전달		습식 부품
		psi	bar	MPa	psi	bar	MPa	gpm	lpm	
223621	1/4npsm(m)	300	21	2.1	0-300	0-21	0-2.1	1	3.8	SST

참고: 건의 3/8 트위스트로크 배출구. 건 피팅 223628 트위스트로크 조절기.
조절기 유형: 조절식 제한장치. 지침 설명서 [307751](#).

부품 번호	흡입구/ 배출구	최대 유입 유체			조절된 압력			습식 부품
		psi	bar	MPa	psi	bar	MPa	
208082	1/4npsm(m)	200	14	1.4	5-35	0.3-2.4	0.03-0.24	SST

참고: 건 피팅 208085 조절기. 순환 스프링 장착 건 장착. 최대 500cps의 점도 범위.
참고: 표준 Buna-N 격판을 PTFE로 변환하려면 185028 PTFE 격판 및 168880
마일라 지지 격판을 주문하여 표준 Buna-N 및 나일론 격판을 교체하십시오. 지침 설명서 [307016](#).

부품 번호	흡입구/ 배출구	최대 유입 유체			조절된 압력			습식 부품
		psi	bar	MPa	psi	bar	MPa	
223622	3/8npsm(m)	200	14	1.4	5-35	0.3-2.4	0.03-0.24	SST

참고: 건 피팅 223628 트위스트로크 조절기. 건 피팅에 직접적. 지침 설명서 [307016](#).

부품 번호	흡입구/ 배출구	최대 유입 유체			조절된 압력			습식 부품
		psi	bar	MPa	psi	bar	MPa	
223623	3/8 트위스트로크	200	14	1.4	5-35	0.3-2.4	0.03-0.24	SST

참고: 건 피팅 223628 트위스트로크 조절기. 지침 설명서 [307016](#).



압력 조절기

변형 방지 순환 제한장치 밸브

건 조절기

- 건에서 유량 설정을 수동으로 제어합니다
- 변형 방지 조절 손잡이가 있어 작업자의 간섭이 필요 없습니다
- 밸브를 통해 재료를 순환시켜 유체 현탄액을 균일하게 하고 재료가 정체되지 않게 합니다
- 스테인리스강 재료는 촉매제 및 수성 재료와 호환 가능합니다
- PTFE/탄성체 하이브리드 격판은 정확한 응답력을 유지하면서 내마모성을 제공합니다
- 트위스트로크 커넥터를 사용하여 스프레이 건에 빨리 연결합니다



223617

223619

주문 정보

부품 번호	흡입구/ 배출구	최대 유입 유체			조절된 압력			최대 전달		습식 부품
		psi	bar	MPa	psi	bar	MPa	gpm	lpm	
223617	1/4npsm(m)	300	21	2.1	0-300	0-21	0-2.1	1	3.8	SST

참고: 건의 3/8 트위스트로크 배출구. 건 피팅 223628 트위스트로크 조절기.
조절기 유형: 조절식 제한장치. 지침 설명서 [307751](#).

부품 번호	흡입구/ 배출구	최대 유입 유체			조절된 압력			최대 전달		습식 부품
		psi	bar	MPa	psi	bar	MPa	gpm	lpm	
223618	3/8npsm(m)	300	21	2.1	0-300	0-21	0-2.1	1	3.8	SST

참고: 최대 1000cps 정도. 지침 설명서 [307751](#).

부품 번호	흡입구/ 배출구	최대 유입 유체			조절된 압력			최대 전달		습식 부품
		psi	bar	MPa	psi	bar	MPa	gpm	lpm	
223619	1/4npsm(m)	300	21	2.1	0-300	0-21	0-2.1	1	3.8	SST

참고: 3/8npsm(f) 스위블. 지침 설명서 [307751](#).

부품 번호	흡입구/ 배출구	최대 유입 유체			조절된 압력			최대 전달		습식 부품
		psi	bar	MPa	psi	bar	MPa	gpm	lpm	
223620	3/8npsm(m)	300	21	2.1	0-300	0-21	0-2.1	1	3.8	SST

참고: 3/8npsm(f) 커플러. 지침 설명서 [307751](#).

참고: 제한장치 밸브를 조절하려면 공구 220102가 필요합니다. *모든 모델은 수성 호환 가능합니다.



압력 조절기

퀵 커플러

기타 부속품

- 스테인리스강 및 PTFE 재료는 마감 재료와 호환 가능합니다
- 퀵 커플러는 분리되면 자동으로 밀봉됩니다
- 건, 조절기 및 라인 사이를 빨리 변경하여 설정, 전환 및 유지보수 시간을 줄입니다
- 건 팁을 통해 세척하지 말고 퀵 커넥트를 분리한 후 이를 통해 세척하십시오. 세척 시간을 줄이고 조기 팁 마모를 방지할 수 있습니다
- 특히 자신의 건을 소유하거나 유지 관리하는 작업자에게 융통성을 제공합니다. 매일 유지보수를 간편하게 합니다
- Graco 건 조절기 및 제한장치와 호환 가능



주문 정보

부품 번호	흡입구/배출구	최대 WPR			흡입구 및 복귀 포트	배출구	재료	설명서
		psi	bar	MPa				
• 223627	커플러 스텐	200	14	1.4	트위스트로크(m)	3/8npsm(f)	SST	307016
• 223624	직선형 어댑터	200	14	1.4	3/8npsm(m)	트위스트로크(f)	SST	307016
• 223625	직선형 어댑터	300	20.7	2.07	3/8npsm(m)	트위스트로크(f)	SST	307016
• 223628	커플러 스텐	300	20.7	2.07	트위스트로크(m)	3/8npsm(f)	SST	307016



서지 억제장치



서지 억제 장치는 맥동을 줄이고 마감 시스템 전체에서 매끄러운 유체 이송을 보장하는 간단하면서도 믿을 수 있는 방법입니다. Graco 서지 억제 장치는 수십 년간 펌프 기술 연구 결과를 통해 특별히 마감 산업에 맞게 설계되었습니다. 능률화된 유체 경로를 통해 낮은 전단이면서도 매끄러운 유체 흐름과 탁월한 세척 기능을 보장합니다.



서지 억제장치

고유량 서지 억제장치

- 일관된 재료 전달과 균일한 분무 패턴을 위해 맥동을 줄입니다
- 스테인리스강 및 PTFE 재료는 많은 마감 재료와 호환 가능합니다
- 인라인 흐름 구성은 세척하기 쉬우므로, 색상 변경을 빠르고 쉽게 할 수 있습니다
- 다중 유체 연결 옵션은 전역 시스템 요구사항을 수용합니다
- 대형 고유량 시스템에 적합



238986

주문 정보

부품 번호	설명	흡입구/ 배출구 npt	최대 WPR			최대 전달		재료	설명서
			psi	bar	MPa	gpm	lpm		
238986	서지 탱크	2	300	21	2.1	20	76	SST, PTFE	307707
238987	고유동성 서지 탱크	2*	300	21	2.1	20	76	SST, PTFE	307707
238988	고유동성 서지 탱크	1-1/2*	300	21	2.1	20	76	SST, PTFE	307707
218509	고유동성 서지 탱크	2*	600	42	4.2	20	76	카바이드, SST UHMWPE, 바이턴 PTFE	307707

*위생적인 트리-클램프 호환 가능

참고: 최대 유량은 최고 성능에 권장되는 최대값입니다. 이러한 값을 초과하면 맥동을 완화시키는 서지 탱크 기능이 감소합니다.



서지 억제장치

인라인 서지 억제장치

- 스테인리스강 및 PTFE 재료는 많은 마감 재료와 호환 가능합니다
- 일관된 재료 전달과 균일한 분무 패턴을 위해 맥동을 줄입니다
- 인라인 흐름 구성은 세척하기 쉬우므로, 색상 변경을 빠르고 쉽게 할 수 있습니다



220157

주문 정보

부품 번호	흡입구/ 배출구 npt	최대 유입 유체			최대 전달		습식 부품	설명서
		psi	bar	MPa	gpm	lpm		
220157	1 x 1-1/4npt(f)	600	42	4.2	15	57	카바이드, SST, UHMWPE, 바이턴, PTFE	307707



서지 억제장치

티 서지 억제 장치

- 스테인리스강 및 PTFE 재료는 많은 마감 재료와 호환 가능합니다
- 일관된 재료 전달과 균일한 분무 패턴을 위해 맥동을 줄입니다
- 서지 탱크를 분리하고 티 구성으로 온라인 유지보수를 수행합니다



233736

주문 정보

부품 번호	흡입구/ 배출구 npt	최대 유입 유체			습식 부품	설명서
		psi	bar	MPa		
• 233736	3/4 BSPP(f)	360	25	2.5	SST, PTFE	307707

- 수성 호환 가능



필터



순환 라인에서 오염물질을 제거하여 프로세스를 안전하게 보호합니다. Graco에서는 광범위한 압력 및 유량에 대한 고품질 필터 솔루션을 제공합니다.

백 필터

백 필터는 높은 볼륨의 액체를 필터링하기에 뛰어난 솔루션입니다. 이 필터는 단순하면서 경제적이고 효과적입니다. 이 필터는 고품질 높은 볼륨 펌프에서 잘 작동합니다. Graco의 고용량 필터는 필터 교환 기간을 연장하여 필터를 교환할 경우 작동 중단 시간이 불가피한 대형 순환 시스템에 적합합니다.

빨간색 경보

빨간색 경보 필터는 고유한 필터링 옵션입니다. 통합된 빨간색 경보 팝업 표시기는 사용자에게 필터 교환 시기를 알려줍니다. 이것은 작업자 실수를 최소화하고 점검표 또는 유지보수 일정에 대한 필요성도 최소화합니다. 또한 필터가 막히지 않게 하여 작업이 더 효율적으로 진행되도록 해줍니다.

고압

Graco의 고압 필터는 세척 도중 재료 사용을 줄여 비용을 절약하기 위한 고압 또는 저압 마감 응용 분야에 적합합니다. 또한 설계는 내마모성을 갖추고 가장 부식성 및 마찰성이 높은 재료에서도 손상되지 않도록 합니다. 이 다채로운 필터를 스프레이 패키지, 2K 촉매제 시스템 또는 순환 아웃피드, 어디에서 사용하든 실망시키지 않을 것입니다.



필터

스테인리스강 고압 필터

필터

- 촉매제 및 수성 재료와 호환 가능
- 다양한 게이지, 드레인 밸브 및 유체 라인 옵션에 대한 많은 포팅 옵션
- 소형 크기는 스프레이 패키지에 적합합니다.



223160

주문 정보

부품 번호	설명	면적			흡입구/ 배출구 npt	최대 WPR			재료	설명서
		인치	cm	메쉬		psi	bar	MPa		
• 223160	필터 어셈블리	18	116	60	3/8(f) 1/4(m)	5000	345	34.5	304, 316 SST	307273

교체 스크린 요소

25개들이 상자 부품 번호	3-팩 부품 번호	면적			
		인치	cm	메쉬	재료
• 238436	238435	18	116	30	SST
• 238438	238437	18	116	60	SST
• 238440	238439	18	116	100	SST
• 238442	238441	18	116	200	SST



필터

고압 빨간색 경고 필터 필터



210090

- 빨간색 경고 표시기는 필터 요소 교체를 신호하여 효율적으로 필터링하도록 합니다
- 큰 유량 용량은 대형 순환 및 공급 시스템에 적합합니다
- 통합된 장착 구멍을 통해 프레임 및 장비에 쉽게 설치할 수 있습니다
- 빠른 세척 볼 밸브를 설치하기 위한 하단 포트

주문 정보

부품 번호	면적			흡입구/ 배출구 npt	최대 WPR			최대 전달		재료	설명서
	인치	cm	메쉬		psi	bar	MPa	gpm	lpm		
210090	36	232	60	3/4	3000	207	20.7	10	38	CS	307252
210091	36	232	100	3/4	3000	207	20.7	10	38	CS	307252
210092	36	232	200	3/4	3000	207	20.7	10	38	CS	307252
207994	225	1451	30	1-1/4	3000	207	20.7	20	75	CS	306987
207995	225	1451	60	1-1/4	3000	207	20.7	20	75	CS	306987
207996	225	1451	100	1-1/4	3000	207	20.7	20	75	CS	306987
207997	225	1451	150	1-1/4	3000	207	20.7	20	75	CS	306987
207998	225	1451	200	1-1/4	3000	207	20.7	20	75	CS	306987
207999	225	1451	.040 stab pt.*	1-1/4	3000	207	20.7	20	75	CS	306987
208000	225	1451	.050 stab pt.*	1-1/4	3000	207	20.7	20	75	CS	306987



필터

저압 빨간색 경보 필터

필터

- 빨간색 경보 표시기는 필터 요소 교체를 신호하여 효율적으로 필터링하도록 합니다
- 큰 유량 용량은 대형 순환 및 공급 시스템에 적합합니다
- 통합된 장착 구멍을 통해 프레임 및 장비에 쉽게 설치할 수 있습니다
- 빠른 세척 볼 밸브를 설치하기 위한 하단 포트



213058

주문 정보

부품 번호	어셈블리	면적			흡입구/ 배출구 npt	최대 WPR			최대 전달		재료	설명서
		인치	cm	메쉬		psi	bar	MPa	gpm	lpm		
213057	완제품	36	232	30	3/4	300	21	2.1	6	22	알루미늄	307282
213058	완제품	36	232	60	3/4	300	21	2.1	6	22	알루미늄	307282
213059	완제품	36	232	100	3/4	300	21	2.1	6	22	알루미늄	307282
213060	완제품	36	232	150	3/4	300	21	2.1	6	22	알루미늄	307282
213061	완제품	36	232	200	3/4	300	21	2.1	6	22	알루미늄	307282
213062	완제품	225	1451	30	1-1/4	300	21	2.1	20	76	알루미늄	307283
213063	완제품	225	1451	60	1-1/4	300	21	2.1	20	76	알루미늄	307283
213064	완제품	225	1451	100	1-1/4	300	21	2.1	20	76	알루미늄	307283
213065	완제품	225	1451	150	1-1/4	300	21	2.1	20	76	알루미늄	307283
213066	완제품	225	1451	200	1-1/4	300	21	2.1	20	76	알루미늄	307283



필터

모델 6 백 필터 하우징

필터

- 대형 순환 시스템에 적합한 높은 유량 용량
- 백 필터를 교체하기 쉬워서 많은 종류의 매체를 필터링할 때 비용이 적게 들면서도 효과적입니다
- 유연한 필터 옵션을 사용하여 필터링 시스템을 쉽게 미세 조정할 수 있습니다



915515

주문 정보

부품 번호	설명	흡입구/ 배출구 npt	최대 WPR			최대 전달		재료
			psi	bar	MPa	gpm	lpm	
915515	모델 6 (0.5 평방 피트 필터 면적)	1-1/4	500	21	2.1	15	57	CS
• 915516	모델 6 (0.5 평방 피트 필터 면적)	1-1/4	500	21	2.1	15	57	SST

- 수성 호환 가능

부품 번호	설명
521268	스테인리스강 스트레이너 바스킷
521276	100 메쉬 라이너를 사용하는 스테인리스강 스트레이너 바스킷
521306	교체용 아이볼트 및 너트
521691	교체용 O-링

지침 설명서: [311775](#)



필터

모델 6 백 필터 요소

필터

- 정확한 필터링 요구를 충족시킬 수 있는 다양한 메쉬 크기
- 플라스틱 링 탑은 유체 압력을 사용하여 밀봉 성능을 향상시킵니다
- 스테인리스강 링 탑은 마찰을 사용하여 밀봉합니다



플라스틱 링 탑

주문 정보

미크론	플라스틱 링 탑	SST 링 탑	호환 필터 하우스
5	16K497	521226	915515 915516
10	16K498	521227	
25	16K499	521228	
50	16K500	521229	
75	16K501	521230	
100	16K502	521231	
125	16K503	521232	
150	16K504	521233	
200	16K505	521234	
250	16K506	521235	
300	16K507	521236	

교체용 필터

부품 번호	재료	미크론 크기
521311	광택 폴리에스테르 펠트(커버 없음)	5
521177	광택 폴리에스테르 펠트(스핀 연결 나일론 커버에 수납됨)	25
521180		100
521335	광택 폴리에스테르 펠트(나일론 모노 필라멘트 메쉬 커버에 수납됨)	50
521336		75
521337		100
521226	나일론 모노 필라멘트 메쉬	5
521227		10
521228		25
521229		50
521230		75
521231		100
521232		125
521233		150
521234		200
521235		250
521236		300



필터

모델 12 백 필터 하우징

필터

- 대형 순환 시스템에 적합한 높은 유량 용량
- 백 필터를 교체하기 쉬워서 많은 종류의 매체를 필터링할 때 비용이 적게 들면서도 효과적입니다
- 유연한 필터 옵션을 사용하여 필터링 시스템을 쉽게 미세 조정할 수 있습니다



916367

주문 정보

부품 번호	설명	흡입구/ 배출구 npt	최대 WPR			최대 전달		재료
			psi	bar	MPa	gpm	lpm	
915517	모델 12 (1.0 평방 피트 필터 면적)	1-1/2	500	21	2.1	30	114	CS
• 915518	모델 12 (1.0 평방 피트 필터 면적)	1-1/2	500	21	2.1	30	114	SST
• 916367	모델 12 (Poly Lok으로 위생적)	1-1/2	500	35	3.5	30	114	SST

- 수성 호환 가능

부품 번호	설명
521276	스테인리스강 스트레이너 바스켓
521280	100 메쉬 라이너를 사용하는 스테인리스강 스트레이너 바스켓
521306	교체용 아이볼트 및 너트
521691	교체용 O-링

지침 설명서: [311775](#)



필터

모델 12 백 필터 요소

필터

- 정확한 필터링 요구를 충족시킬 수 있는 다양한 메쉬 크기
- 플라스틱 링 탑은 유체 압력을 사용하여 밀봉 성능을 향상시킵니다
- 스테인리스강 링 탑은 마찰을 사용하여 밀봉합니다



플라스틱 링 탑

주문 정보

미크론	플라스틱 링 탑	SST 링 탑	호환 필터 하우징
5	16K510	521254	915517 915518
10	16K511	521255	
25	16K512	521256	
50	16K513	521257	
75	16K514	521258	
100	16K515	521259	
125	16K516	521260	
150	16K517	521261	
200	16K518	521262	
250	16K519	521263	
300	16K520	521264	

교체용 필터

부품 번호	재료	미크론 크기
521183	광택 폴리에스테르 펠트(스핀 연결)	5
521184	나일론 커버에 수납됨)	10
521189		100
521342	광택 폴리에스테르 펠트(나일론 모	10
521344	노 필라멘트 메쉬 커버에 수납됨)	25
521347		100
521254	나일론 모노 필라멘트 메쉬	5
521255		10
521256		25
521257		50
521258		75
521259		100
521260		125
521261		150
521262		200
521263		250
521264		300



호스, 피팅, 스위블 및 게이지



호스, 피팅, 스위블 및 게이지

생산성의 열쇠는 호스, 피팅, 스위블 및 게이지를 포함한 완전한 시스템입니다. 게이지, 피팅 및 호스는 공기 및 유체 모두의 용도로 사용될 수 있고 마감 산업의 필요에 맞는 재료 선택 옵션을 제공합니다. 이들은 강력한 솔벤트, 수분에 민감하거나 부식이 잘 되는 산성 촉매제를 다룹니다. 가장 열악한 환경에도 견디고 작동 중단 시간을 최소화합니다.



호스, 피팅, 스위블 및 게이지

벌크 호스 및 피팅

나일론 유체 호스

- 나일론 튜브
- 촉매제 및 수성 재료와 호환 가능
- 152m(500ft) 단위로 주문



2피스 재사용 가능 호스 피팅

- 촉매제 및 수성 재료와 호환 가능
- 맞춤 유체 호스를 쉽게 만듭니다



부품 번호	크기 및 압력	스프링 가드 없음		스프링 가드 없음		스프링 가드	
		1/8인치 NPT(M)	1/4인치 NPT(M)	1/4인치 NPSM(F)	3/8인치 NPSM(F)	1/4인치 NPSM(F)	3/8인치 NPSM(F)
061135	1/8인치 ID - 475psi(33bar)	205436		206020			
061132	1/4인치 ID - 225psi(16bar)	205437		205447	205448	111913	111914
061134	3/8인치 ID - 200psi(14bar)				205439		



호스, 피팅, 스위블 및 게이지

벌크 호스 및 피팅

꼬임형 유체 호스

- 나일론 꼬임형 호스
- 네오프렌 커버
- 촉매제 및 수성 재료와 호환 가능
- 152m(500ft) 단위로 주문



3피스 재사용 가능 호스 피팅

- 맞춤 유체 호스를 쉽게 만듭니다
- 3피스 나사산 설계
- 피팅을 재사용할 수 있습니다



부품 번호	크기 및 압력	3피스 커플러		2피스 커플러	
		1/4인치 NPSM(F)	3/8인치 NPSM(F)	1/4인치 NPSM(F)	3/8인치 NPSM(F)
061205	1/4인치 ID - 500psi(35bar)	104415	104084	16A989	16A990
061195	3/8인치 ID - 300psi(21bar)		104414	16A992	16A993
061200	1/2인치 ID - 500psi(35bar)				
061185	3/4인치 ID - 500psi(35bar)				
061188	1인치 ID - 500psi(35bar)				



호스, 피팅, 스위블 및 게이지

벌크 호스 및 피팅

유연한 공기 호스

- PVC 꼬임형 호스
- PVC 커버
- 유연한 호스는 쉽게 이동하고 인체에 더 편하게 배치할 수 있습니다
- 벌크 주문을 통해 특수 호스를 맞춤 제작할 수 있습니다
- 152m(500ft) 단위로 주문



2피스 재사용 가능 호스 피팅

- 간단한 2피스 나사산 설계
- 맞춤 유체 호스를 쉽게 만듭니다



부품 번호	크기 및 압력	3피스 커플러		2피스 커플러	
		1/4인치 NPT(M)	1/4인치 NPSM(F)	3/8인치 NPSM(F)	1/2인치 NPSM(F)
15E291	1/4인치 ID - 300psi(21bar)		16A989	16A990	
15E292	5/16인치 ID - 300psi(21bar)	16A997	15K920		
15E293	3/8인치 ID - 300psi(21bar)		16A992	16A993	
15E294	1/2인치 ID - 300psi(21bar)				16A995



호스, 피팅, 스위블 및 게이지

결합형 스테인리스강

호스



- 수분에 민감한 재료와 호환 가능
- 다양한 크기, 길이, 압력 및 연결 사용 가능
- 완전 조립형, 커플링 포함
- 꼬임형 SST 커버가 있는 PTFE 호스

주문 정보

부품 번호	커플링 크기/유형	길이	최대 WPR			ID 크기	전기 접지	튜브 재료	꼬임 수	커버 재료	커버 색상	굽힘 반경 (인치(cm))	최대 온도 ʘF(ʘC)	
			psi	bar	MPa									
205324	1/4npsm(fbe)	12인치(0.3m)	3000	210	21.0	1/4인치	와이어	꼬임	PTFE	1-와이어	SST	SST	2.0 (5)	200 (93)
206966	1/4npsm(fbe)	19인치(0.48m)	3000	210	21.0	1/4인치	와이어	꼬임	PTFE	1-와이어	SST	SST	2.0 (5)	200 (93)
205099	1/4npsm(fbe)	30인치(0.76m)	3000	210	21.0	1/4인치	와이어	꼬임	PTFE	1-와이어	SST	SST	2.0 (5)	200 (93)
205058	1/4npsm(fbe)	6ft(1.8m)	3000	210	21.0	1/4인치	와이어	꼬임	PTFE	1-와이어	SST	SST	2.0 (5)	200 (93)
205349	1/4npsm(fbe)	15ft(4.5m)	3000	210	21.0	1/4인치	와이어	꼬임	PTFE	1-와이어	SST	SST	2.0 (5)	200 (93)
204938	1/4npsm(fbe)	25ft(7.6m)	3000	210	21.0	1/4인치	와이어	꼬임	PTFE	1-와이어	SST	SST	2.0 (5)	200 (93)
206024	1/4npsm(fbe)	50ft(15.2m)	3000	210	21.0	1/4인치	와이어	꼬임	PTFE	1-와이어	SST	SST	2.0 (5)	200 (93)



호스, 피팅, 스위블 및 게이지

Moisture-Lok

호스

- 수분에 민감한 재료와 호환 가능
- 호스 라이닝을 통해 수분 침투를 방지하도록 특별히 설계되었음
- 다양한 크기, 길이, 압력 및 연결 사용 가능
- 완전 조립형, 커플링 포함
- 복수 성분 재료와 함께 사용하기에 적합

주문 정보

부품 번호	커플링 크기/유형	길이	최대 WPR			ID 크기
			psi	bar	MPa	
947233	1/4npsm(fbe)	3ft(0.9m)	2750	190	19.0	1/4인치(6mm)
947076	1/4npsm(fbe)	6ft(1.8m)	2750	190	19.0	1/4인치(6mm)
947077	1/4npsm(fbe)	10ft(3m)	2750	190	19.0	1/4인치(6mm)
947078	1/4npsm(fbe)	15ft(4.6m)	2750	190	19.0	1/4인치(6mm)
947079	1/4npsm(fbe)	25ft(7.6m)	2750	190	19.0	1/4인치(6mm)
947080	1/4npsm(fbe)	50ft(15.2m)	2750	190	19.0	1/4인치(6mm)
947475	3/8npt(mbe)	2ft(0.6m)	2250	160	16.0	3/8인치(10mm)
947081	3/8npt(mbe)	6ft(1.8m)	2250	160	16.0	3/8인치(10mm)
947082	3/8npt(mbe)	10ft(3m)	2250	160	16.0	3/8인치(10mm)
947083	3/8npt(mbe)	15ft(4.6m)	2250	160	16.0	3/8인치(10mm)
947084	3/8npt(mbe)	25ft(7.6m)	2250	160	16.0	3/8인치(10mm)
947085	3/8npt(mbe)	50ft(15.2m)	2250	160	16.0	3/8인치(10mm)
947086	1/2npt(mbe)	6ft(1.8m)	2000	140	14.0	1/2인치(13mm)
947087	1/2npt(mbe)	10ft(3m)	2000	140	14.0	1/2인치(13mm)
947089	1/2npt(mbe)	25ft(7.6m)	2000	140	14.0	1/2인치(13mm)
947091	3/4npt(mbe)	6ft(1.8m)	1500	103	10.3	3/4인치(19mm)
947092	3/4npt(mbe)	10ft(3m)	1500	103	10.3	3/4인치(19mm)
947093	3/4npt(mbe)	15ft(4.6m)	1500	103	10.3	3/4인치(19mm)
947094	3/4npt(mbe)	25ft(7.6m)	1500	103	10.3	3/4인치(19mm)
947096	1npt(mbe)	6ft(1.8m)	1500	103	10.3	1인치(25mm)



호스, 피팅, 스위블 및 게이지

고압 스위블

스위블 및 밸브

- 고압 스위블로 이동성과 인체공학성을 향상시킵니다
- 스위블은 고압에서도 고품질 밀봉 성능을 제공하면서 회전 유연성 또한 제공합니다
- 인라인 및 Z 구성 사용 가능



189018



207948

주문 정보

부품 번호	흡입구/배출구 npt	최대 WPR			패킹	습식 부품	설명서	제안되는 재료*
		psi	bar	MPa				
204083	1/4npt(m) 1/8npt(f)	8000	551	55.1	가죽	강철 도금	306708	오일, 그리스, 윤활제
204084	1/4npt(m) 1/4npt(f)	8000	551	55.1	가죽	강철 도금	306708	오일, 그리스, 윤활제
214925	1/4npsm(f) 3/8npt(f)	5000	345	34.5	가죽	강철 도금	306861	오일, 그리스, 윤활제
207946	1/2npsm(f) 3/8npt(f)	6000	413	41.3	폴리우레탄	강철 도금	307005	오일, 그리스, 윤활제, 용해성 페인트
207947	1/2npt(f) 1/2npt(m)	6000	413	41.3	폴리우레탄	강철 도금	307005	오일, 그리스, 윤활제, 용해성 페인트
214926	1/2npsm(f) 3/8npt(f)	5000	345	34.5	가죽	강철 도금	306861	오일, 그리스, 윤활제
• 239394	1/4npsm(m) 1/4npsm(f) 다음을 포함합니다. 필터 챔버 및 100 메쉬 탑 필터(205264)	7500	517	51.7	PTFE	SST		페인트
• 189018	1/4npsm(m) 1/4npsm(f)	7500	517	51.7	PTFE	SST		페인트 및 촉매제
• 수성 호환 가능								
207948 (Z형 스위블)	1/2(m) 1/2(f)	6000	413	41.3	폴리우레탄	강철 도금	307005	오일, 그리스, 윤활제, 용해성 페인트

주의 : Z-스위블에는 비마모성 유체만 사용됩니다.
*일반 제안일 뿐입니다. 결과는 화학적 구성에 따라 달라질 수 있습니다.



호스, 피팅, 스위블 및 게이지

자동 스프레이 건 밸브

스위블 및 밸브

- 이 견고한 공압 작동 밸브로 시스템을 자동화합니다
- 내장된 고정 나사를 사용하여 1/2인치(12.7mm) 로드 에 쉽게 장착됩니다
- 스테인리스강 습식 재료는 촉매제, 수성 및 기타 마감 재료와 호환 가능합니다
- 많은 분무 옵션에서 다양한 플랫폼 팁을 쉽게 설치합니다
- 프로세스를 미세 조정하기 위한 조절 손잡이



206660

주문 정보

부품 번호	흡입구/배출구 npt	최대 WPR		
		psi	bar	MPa
206660	1/4npt(m) 1/8npt(f)	3000	517	51.7

지침 설명서: [306830](#)



호스, 피팅, 스위블 및 게이지

체크 밸브

스위블 및 밸브

- 스테인리스강 및 PTFE 재료는 촉매제, 수성 및 기타 마감 재료와 호환 가능합니다
- 유체 누출 및 역류 방지
- 작고 설치하기 쉬움
- 펌프 성능 개선
- 많은 분무 옵션에서 다양한 플랫폼 팁을 쉽게 설치합니다



501867

주문 정보

부품 번호	흡입구/배출구 npt	최대 WPR			패킹	습식 부품
		psi	bar	MPa		
• 501867*	1/4 x 1/4npt(mbe)	3000	207	20.7	PTFE	303 SST
• 501684*	3/8 x 3/8npt(mbe)	3000	207	20.7	PTFE	303 SST
• 501603*	1/2 x 1/2npt(fbe)	3000	207	20.7	PTFE	303 SST

• 수성 호환 가능

*501867, 501684 및 501603은 포핏 스타일입니다.



호스, 피팅, 스위블 및 게이지

감압 밸브

스위블 및 밸브

- 지정된 정격에서 자동으로 시스템을 감압하여 과압으로부터 시스템을 보호합니다
- 스테인리스강 및 PTFE 재료는 촉매제, 수성 및 기타 마감 재료와 호환 가능합니다
- 작고 설치하기 쉬움
- 텅스텐 및 카바이드 재료로 마모율을 낮추고 수명을 연장합니다



237073

주문 정보

부품 번호	흡입구/배출구 npt 1/2(m)	릴리프 포트	최대 WPR			감압 “균열” 압력			패킹	습식 부품	설명서
			psi	bar	MPa	psi	bar	MPa			
• 237060	1/2(f) 1/2(m)	1/2npt(m)	475-575	33-40	3.3-4.0	750	52	5.2	PTFE	304 SST, 텅스텐 카바이드	308547
• 237061	1/2(f) 1/2(m)	1/2npt(m)	950-1150	66-79	6.6-7.9	1500	103	10.3	PTFE	304 SST, 텅스텐 카바이드	308547
• 237112	1/2(f) 1/2(m)	1/2npt(m)	1400-1800	97-124	9.7-12.4	2250	155	15.5	PTFE	304 SST, 텅스텐 카바이드	308547
• 237062	1/2(f) 1/2(m)	1/2npt(m)	1800-2300	124-159	12.4-15.9	3000	207	20.7	PTFE	304 SST, 텅스텐 카바이드	308547
• 237073	1/2(f) 1/2(m)	1/2npt(m)	2300-2900	159-200	15.9-20.0	3750	259	25.9	PTFE	304 SST, 텅스텐 카바이드	308547
• 237063	1/2(f) 1/2(m)	1/2npt(m)	2900-3600	200-248	20.0-24.8	4500	310	31.0	PTFE	304 SST, 텅스텐 카바이드	308547
• 237074	1/2(f) 1/2(m)	1/2npt(m)	3600-5000	248-345	24.8-34.5	6000	414	41.4	PTFE	304 SST, 텅스텐 카바이드	308547

- 수성 호환 가능



호스, 피팅, 스위블 및 게이지

볼 밸브

스위블 및 밸브

- 스테인리스강 및 PTFE 재료는 촉매제, 수성 및 기타 마감 재료와 호환 가능합니다.
- 특정 요구를 충족시키는 다양한 연결 옵션
- 500psi(35bar) 압력 비율



부품 번호 흡입구/배출구 npt
237528 1/4"NPT(M) x
1/4"NPT(M)



부품 번호 흡입구/배출구 npt
237529 1/4"NPT(M) x
3/8"NPSM(M)



부품 번호 흡입구/배출구 npt
237530 3/8"NPT(M) x
1/4"NPT(M)



부품 번호 흡입구/배출구 npt
237531 3/8"NPT(M) x
3/8"NPT(M)



부품 번호 흡입구/배출구 npt
237532 3/8"NPT(F) x
3/8"NPT(F)



부품 번호 흡입구/배출구 npt
237533 3/8"NPSM(M) x
3/8"NPT(M)



부품 번호 흡입구/배출구 npt
237535 3/8"NPT(F) x
3/8"NPSM(M)



부품 번호 흡입구/배출구 npt
237536 3/8" OD 튜브 x
3/8"NPSM(M)



부품 번호 흡입구/배출구 npt
237537 3/8" OD 튜브 x
3/8" OD 튜브



부품 번호 흡입구/배출구 npt
237538 3/8" OD 튜브 x
3/8"NPT(M)



부품 번호 흡입구/배출구 npt
237539 3/8" OD 튜브 x
3/8"NPSM(M)



부품 번호 흡입구/배출구 npt
237540 1/2" OD 튜브 x
3/8"NPSM(M)



부품 번호 흡입구/배출구 npt
237541 1/2" OD 튜브 x
3/8"NPSM(M)



부품 번호 흡입구/배출구 npt
237542 3/8" OD 튜브 x
3/8" OD 튜브

지침 설명서: [307628](#)



호스, 피팅, 스위블 및 게이지

파이프 피팅

기타 부속품

부싱

감소, 표준 및 확장

부품 번호	수 나사산	암 나사산	부품 번호	수 나사산	암 나사산
100030	1/4npt	1/8npt	102022	1/2npt	1/4npt
100730	3/8npt	1/8npt	100081	1/2npt	3/8npt
100176	3/8npt	1/4npt	100615	3/4npt	1/4npt
159841	3/8npt	1/4npt	100896	3/4npt	1/2npt
168160	3/8npt	1/4npt	100380	1npt	1/2npt
100329	1/2npt	1/8npt	158586	1npt	3/4npt
100206	1/2npt	1/4npt			

스트리트 엘보

부품 번호	수 나사산	암 나사산
100840	1/4npt	1/4npt
155699	3/8npt	3/8npt
158683	1/2npt	1/2npt
176393	3/4npt	3/4npt

파이프 어댑터

부품 번호	수 나사산	암 나사산	부품 번호	수 나사산	암 나사산
150171	1/8npt	1/8npt	159842	1/4npt	1/2npt
159840	1/8npt	1/4npt	150286	3/8npt	3/8npt
156580	1/8npt	3/8npt	156022	3/8npt	1/2npt
150287	1/4npt	3/8npt	168595	1/2npt	3/4npt

커플링

표준

부품 번호	나사산
100451	1/8npt
100175	1/4npt
162024	3/8npt
158581	1/2npt
100385	3/4npt
100474	1npt

6각 니플

표준 및 감소

부품 번호	수 나사산	암 나사산	부품 번호	수 나사산	암 나사산
151519	1/4npt	1/8npt	159239	1/2npt	3/8npt
156971	1/4npt	1/4npt	158491	1/2npt	1/2npt
156296	3/8npt	1/8npt	157191	3/4npt	1/2npt
165198	3/8npt	1/4npt	175013	3/4npt	3/4npt
156849	3/8npt	3/8npt	158555	1npt	3/4npt
162449	1/2npt	1/4npt			

스퀘어

헤드 플러그

부품 번호	나사산
111697	1/4npt
100040	3/8npt
100737	1/2npt
104663	3/4npt



호스, 피팅, 스위블 및 게이지

파이프 스위블

기타 부속품

직선형 스위블 어댑터

수 x 암

부품 번호	경질 나사산	스위블 나사산	부품 번호	경질 나사산	스위블 나사산
208434	1/8npt	1/4npt	156684	1/2npt	1/2npt
156823	1/4npt	1/4npt	158256	1/2npt	3/8npt
157705	1/4npt	3/8npt	157785	3/4npt	3/4npt
155665	3/8npt	3/8npt	202965	1npt	3/4npt
162505	3/8npt	1/2npt	160022	1npt	1npt

90° 스위블 어댑터

암 x 암

부품 번호	경질 나사산	스위블 나사산	부품 번호	경질 나사산	스위블 나사산
157676	1/4npt	1/4npt	155677	3/8npt	3/8npt
159801	3/8npt	1/2npt	157416	1/2npt	1/2npt
156589	3/4npt	3/4npt			

직선형 스위블 어댑터

암 x 암

부품 번호	경질 나사산	스위블 나사산	부품 번호	경질 나사산	스위블 나사산
155570	1/4npt	1/4npt	161077	1/2npt	3/8npt
159153	3/8npt	1/4npt	155865	1/2npt	1/2npt
156173	3/8npt	3/8npt	156172	3/4npt	3/4npt
155653	1/2npt	1/4npt	158383	1npt	1npt

90° 스위블 어댑터

수 x 암

부품 번호	경질 나사산	스위블 나사산	부품 번호	경질 나사산	스위블 나사산
155541	1/4npt	1/4npt	155495	3/8npt	1/4npt
155494	3/8npt	3/8npt	217430	3/8npt	1/2npt
161037	1/2npt	3/8npt	155470	1/2npt	1/2npt
160327	3/4npt	3/4npt			

45° 스위블 어댑터

수 x 암

부품 번호	경질 나사산	스위블 나사산
161889	3/8npt	3/8npt
105281	3/4npt	3/4npt



호스, 피팅, 스위블 및 게이지

유체 게이지

스테인리스강 저압 유체 게이지

- 부식 방지
- 2.5인치(63mm) 직경 다이얼
- 1/4인치 NPT(M) 연결
- 하단 장착
- 안전 유리



부품 번호	압력 범위
187875	0-30psi(0-2bar)
187874	0-100psi(0-7bar)
187873	0-200psi(0-14bar)
187876	0-300psi(0-21bar)

스테인리스강 고압 유체 게이지

- 부식 방지
- 2.5인치(63mm) 직경 다이얼
- 1/4인치 NPT(M) 연결
- 하단 장착
- 안전 유리
- 액체를 채워 표시기 맥동 감소



부품 번호	압력 범위
105770	0-1000psi(0-68bar)
102814	0-5000psi(0-344bar)

스테인리스강 고압 유체 게이지

- 부식 방지
- 2.5인치(63mm) 직경 다이얼
- 1/4인치 NPT(M) 연결
- 후면 장착
- 안전 유리
- 액체를 채워 표시기 맥동 감소



부품 번호	압력 범위
113641	0-3000psi(0-207bar)
113654	0-5000psi(0-344bar)

스테인리스강 유체 게이지 (댐프너 포함)

- 댐프너는 심각한 압력 맥동으로부터 게이지를 보호합니다.
- 부식 방지
- 2.5인치(63mm) 직경 다이얼
- 1/4인치 NPT 연결



부품 번호	압력 범위/흡입구
208855	0-300psi(0-21bar) 1/4인치 NPT(M)
110182	0-2000psi(0-140bar) 1/4인치 NPT(F)
206171	0-200psi(0-14bar) 1/4인치 NPT(F)

공기 게이지

저압 공기 게이지

- 검정색 에나멜 케이스
- 하단 장착
- 1/8인치 NPT 및 1/4인치 NPT 연결



부품 번호	압력 범위/흡입구
110436	0-100psi(0-7bar) 1/8인치 NPT(M)
100960	0-200psi(0-14bar) 1/4인치 NPT(M)

저압 공기 게이지

- 검정색 에나멜 케이스
- 후면 장착
- 1/8인치 NPT 및 1/4인치 NPT 연결



부품 번호	압력 범위/흡입구
108190	0-100psi(0-7bar) 1/8인치 NPT(M)
101689	0-200psi(0-14bar) 1/4인치 NPT(M)



기타 부속품

표준 건 세척기

기타 부속품

- 2개 건과 2개 컵 청소
- 플라스틱 탱크 및 저장소
- 수성 및 비수성 호환성 옵션
- 신뢰성을 위한 고품질 Graco 펌프
- 112635에는 호스 세척 기능이 있습니다.



112635

주문 정보

부품 번호	모델	공기 압력 작동 범위	최대 탱크 용량	공기 흡입구	유체 드레인 밸브	대략적 건조 중량	습식 부품	설명서
112634	일반형	25-100psi(1.7-7bar)	5갤론 (18.9리터)	1/2npt(f)	1인치 npt(m)	63파운드 (28.6kg)	탄소강, 폴리에틸렌(탱크), 스테인리스강, 알루미늄, 동, PTFE, 아세탈	308393
• 112635	표준	25-100psi(1.7-7bar)	5갤론 (18.9리터)	1/2npt(f)	1인치 npt(m)	65파운드 (29.5kg)	스테인리스강, 알루미늄, 폴리에틸렌(탱크) 동, PTFE, 아세탈	308393

- 수성 호환 가능



기타 부속품

전문가형 건 세척기

기타 부속품

- 부식 방지 재료
- 산업용 강도 구조
- 2개 건과 2개 컵을 1분 만에 청소합니다.
- 호스와 5갤론 캔을 청소합니다.
- 포트 청소 키트 사용 가능
- 수동 청소를 위한 통과 브러시/막대기
- 5갤론 내부 저장소
- 신뢰성을 위한 고품질 Graco 펌프
- 배연기
- 자동 타이머
- FM 승인



117438

주문 정보

부품 번호	모델	공기 압력 작동 범위	최대 탱크 용량	공기 흡입구	유체 드레인 밸브	대략적 건조 중량	습식 부품	설명서
• 117438*	프리미엄	25-100psi(1.7-7bar)	5갤론 (18.9리터)	1/4npt(f)	1인치 npt(m)	86파운드 (39kg)	스테인리스강, 동, PTFE, 아세탈	308393

• 수성 호환 가능
* FM 승인



기타 부속품

유체 히터 키트

기타 부속품

- 일관된 온도 제어에 대한 가변 가열 수준
- 위험 지역에 대한 승인
- 7250psi(500bar) 최대 작동 압력
- 스테인리스강 구조는 촉매제, 수성 및 기타 마감 재료와 호환 가능합니다.
- 쉽게 통합하기 위한 브래킷, 호스 및 피팅을 포함합니다.



주문 정보

부품 번호	설명
239850	120V 유체 히터 키트(브래킷, 호스, 피팅 포함)
239851	240V 유체 히터 키트(브래킷, 호스, 피팅 포함)
239852	240V 유체 히터 키트(호스, 피팅 포함)
241883	200V 유체 히터 키트(브래킷, 호스, 피팅 포함)

지침 설명서 [308771](#).



기타 부속품

사이편 키트

기타 부속품

직선형 스위블 어댑터

수 x 암

부품 번호	배출구 키트	흡입 튜브 길이 인치(mm)	OD 인치	호스 번호	사용	설명서
207484	3/4npt(f) 스위블	18 (457)	.840	214906	원통	307309
208259	3/4npt(f) 스위블	36 (914)	1.5	214961	드럼	208259
208920	3/4npt(f) 스위블	15 (381)	1.315	170706	원통	307786
207485	3/4npsm(f)	36 (914)	1.50	214961	드럼	207485
206268	3/4npt(m)	18 (457)	.840	214960	원통	307051
203992	1 1/2npt(m)	36 (914)	1.315	155816	드럼	306508
223009	3/4npt(m)	36 (914)	-	-	드럼	-
222916	2npt(m)	36 (914)	-	-	드럼	308081

Husky 715 및 1030 펌프와 함께 사용

사이편 튜브

부품 번호	배출구 키트	길이 인치(mm)	OD 인치	사용
165767	3/4npt(f)	18.0 (450)	7/8인치	원통
206266	3/4npt(f)	37.0 (940)	1-1/2인치	드럼
170113	3/4인치 직경*	18.0 (450)	.840	원통
166630	1npt(mbe)	30.0 (762)	1-5/16인치	드럼

*비나사산: 101818 호스 클램프가 필요합니다.



기타 부속품

접지 클램프

기타 부속품

- 장비를 적절하게 접지하여 점화 또는 기타 위험을 방지합니다.
- 제품을 접지하여 정전기 건으로 전송 효율성을 극대화합니다.
- 예리한 톱니가 달린 스프링 장착 클램프 덕분에 적절하게 연결됩니다.
- 코일을 완전히 펼칠 경우 최대 16피트 길이. 제품에 쉽게 접근하고 이동합니다.



238909

주문 정보

부품 번호	설명
238909	16피트 코일 연장 14 GA 와이어



GRACO 정보

PROVEN QUALITY. LEADING TECHNOLOGY.

1926년에 설립된 Graco는 유체 취급 시스템 및 구성품의 세계 최고 기업입니다. Graco 제품은 차량 운할, 상업 및 산업 환경에서 사용되는 다양한 유체 및 점성 물질을 이동, 측정, 제어, 분배 및 도포합니다.

회사의 성공은 기술적 우수성, 세계적인 제조 역량 및 비교할 수 없는 고객 서비스에 대한 변함 없는 약속에 기반합니다. Graco는 적극적인 유통업체와 긴밀하게 협력하여 다양한 유체 처리 솔루션에서 품질 표준을 설정하는 시스템, 제품 및 기술을 제공합니다. Graco는 분무 마감, 보호 코팅, 페인트 순환, 운할, 그리고 밀봉제 및 접착제 분배용 장비와 함께 계약업체 업계용 전력 응용 장비를 제공하고 있습니다. 유체 관리 및 제어에서 Graco의 지속적인 투자는 다각화된 세계 시장에 혁신적인 솔루션을 계속 제공합니다.

GRACO 사업장

우편 주소
P.O. Box 1441
Minneapolis, MN 55440-1441
전화: 612-623-6000
팩스: 612-623-6777

미국

미네소타
전 세계 본사
Graco Inc.
88-11th Avenue N.E.
Minneapolis, MN 55413

유럽

벨기에
유럽 본사
Graco N.V.
Industrieterrein-Oude Bunders
Slakweidestraat 31
3630 Maasmechelen, Belgium
전화: 32 89 770 700
팩스: 32 89 770 777

아시아 태평양

호주
Graco Australia Pty Ltd.
Suite 17, 2 Enterprise Drive
Bundoora, Victoria 3083
Australia
전화: 61 3 9468 8500
팩스: 61 3 9468 8599

중국

Graco Hong Kong Ltd.
Shanghai Representative Office
Building 7
1029 Zhongshan Road South
Huangpu District
Shanghai 200011
The People's Republic of China
전화: 86 21 649 50088
팩스: 86 21 649 50077

인도

Graco Hong Kong Ltd.
India Liaison Office
Room 443, Augusta Point
Regus Business Centre 53
Golf Course Road
Gurgaon, Haryana
India 122001
전화: 91 124 435 4208
팩스: 91 124 435 4001

일본

Graco K.K.
1-27-12 Hayabuchi
Tsuzuki-ku
Yokohama City, Japan 2240025
전화: 81 45 593 7300
팩스: 81 45 593 7301

한국

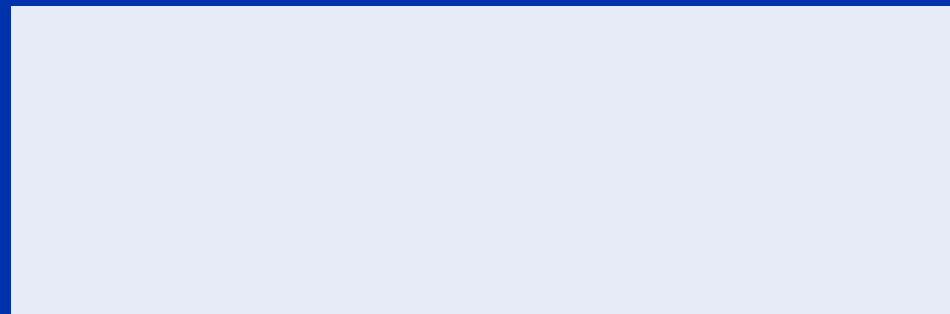
Graco Korea Inc.
Shinhan Bank Building
4th Floor #1599
Gwanyang-Dong, Dongan-Ku,
Anyang-si, Korea 431-060
전화: 82 31 476 9400
팩스: 82 31 476 9801

판매/유통/서비스

제품 정보 또는 시연을 요청하려면 지금 연락하십시오.

877-84GRACO (1-877-844-7226) 또는 **www.graco.com**을 방문하십시오.

Graco Inc.는 I.S. EN ISO 9001 등록 기업입니다.



북미
고객 서비스
800-328-0211
팩스: 877-340-6427