



Acessórios de acabamento

Aprimoramentos de alta qualidade para sistemas de acabamento da Graco



PROVEN QUALITY. LEADING TECHNOLOGY

Volume

Potenciômetros de pressão

2 galões (8 litros)	4
5 galões (19 litros)	5
10 galões (38 litros)	6
15 galões (57 litros)	7
2,5 galão (9,5 litros) de alumínio	8
Forros de tanque	9

Agitadores

Agitadores de tambor

Tanque de mistura e tambor	11
Montada com braçadeira Agitadores	12
Lâminas de expansão Agitadores	13
Agitadores Twistork®	14
Agitador de engrenagem traseira de trabalho pesado	15
Agitador de tambor para trabalhos pesados	16
Controlador de velocidade de agitador	17
Substituição Motores a ar	18

Agitadores de balde

Agitador de tampa de balde	19
--------------------------------------	----

Agitadores de tanque

Agitadores de tanque de pressão para serviços pesados	20
---	----

Agitadores Elétricos

Agitadores Elétricos	21
--------------------------------	----

Outros agitadores

Tampas de tambor	25
Sistemas de elevador	26

Preparação de ar e controles

Sistema de secagem	
de dissecante de 3 etapas	28
Sistema de secagem	
de dissecante de 3 etapas	29
Unidade de controle de ar	30
Filtros de ar e coalescedores em linha	31
Reguladores de ar de baixa pressão	32
Sistemas de controle de ar	33
Filtro, regulador e lubrificador FRL	34
Lubrificadores	35
Reguladores	35

Reguladores de pressão

Matriz de produtos dos reguladores de pressão	37
---	----

Reguladores de pressão de fluido

Pressão baixa	38
Compósito leve de baixa pressão	39
Fluxo de precisão	40
Resistente à corrosão por pressão alta	41
Resistente à corrosão de pressão alta mini	42
Pressão alta	43

Regulador de pressão de retorno de fluido (BPR)

Resistente à corrosão por pressão baixa	44
Pressão baixa mini	45
Resistente à corrosão operada por ar	46
Resistente à corrosão por baixo cisalhamento	47
Pressão baixa	48
Pressão alta	49

Reguladores de pistola

Regulador de pressão de fluido montado em pistola	50
Válvulas de restrição de circulação invioláveis	51
Engates rápidos	52

Supressores de pico

Alto fluxo supressores de pico	54
Supressor de surtos em linha	55
Supressor de picos em "T"	56

Filtros

Filtro de alta pressão de aço inoxidável	58
Filtro de alerta vermelho de alta pressão	59
Filtro de alerta vermelho de baixa pressão	60
Modelo 6 Caixa do filtro de bolsa	61
Modelo 6 Elementos do filtro de bolsa	62
Modelo 12 Caixas de filtro de bolsa	63
Modelo 12 Bolsa Elementos Filtrantes	64

Mangueiras, conexões, articulações e medidores

Mangueira Fluid Nylon	66
Mangueira trançada para fluido	67
Mangueira de ar flexível	68
Aço Inoxidável acoplado	69
Moisture-Lok	70
Articulações de alta pressão	71
Válvula de pistola de pulverização automática	72
Válvulas de retenção	73
Válvula de alívio de pressão	74
Válvulas de esfera	75
Conexões de tubulações	76
Articulações de tubulações	77
Medidores de fluido	78
Medidores de ar	78

Outros acessórios

Lavador de pistola Padrão	79
Lavador de pistola profissional Padrão	80
Kit de aquecedor de fluido	81
Kits de sifão	82
Grampo de aterramento	83

Potenciômetros de pressão



Projetados com superfícies galvanizadas que impedem o acúmulo de detritos e mantêm sua operação livre de contaminantes, os potenciômetros de pressão da Graco são soldados com precisão. O tubo de sucção e a descarga de fundo do potenciômetro de pressão permitem diferentes métodos de alimentação, e os forros efetuam uma limpeza fácil e ordenada. Eles também atendem às nossas necessidades internas rigorosas que excedem os padrões da indústria, tais como ASME e FM.

Potenciômetros de pressão são um elemento essencial do sistema de acabamento e podem ser usados em uma variedade de aplicações, incluindo:

Sistemas de abastecimento de fluidos para pulverizador ou de alimentação para outros equipamentos:

Eles fornecem entrega de fluido ultraprecisa de pulsação livre a baixas pressões e vazões que não são atingidas de forma confiável com bombas e outros equipamentos. Isso é ideal para clientes que exigem fornecimento de fluido confiável, acessível e fácil.

Reservatório vedado para materiais sensíveis à umidade ou materiais corrosivos:

Guarde o seu catalisador e outros materiais sensíveis à umidade em nossos tanques de pressão vedados para proteger a consistência do material. Tanques de pressão são ideais para o fornecimento de dosadores 2K com resina ou catalisador para garantir uma superfície de vedação eficaz e coerente para a sua operação de acabamento.

Tanque a vácuo:

Caso precise remover o ar preso do material para mistura de precisão, os tanques de pressão Graco fornecem uma ótima opção de degaseificação para eliminar a espuma do material e reduzir os defeitos de superfície e corrosão.

Potenciômetros de pressão

2 galões (8 litros)

Potenciômetros de pressão

- A classificação ASME garante que atende aos padrões de fábrica
- Design em aço inoxidável de alta qualidade compatível com muitos materiais
- Uso em pulverização autônoma, fornecimento de catalisador/material ou como um reservatório de material sensível à umidade



236158

Informações de pedido

Capacidade	Altura Pol. (cm)	Peso LB. (kg)	Modelos com agitadores		Modelos sem agitadores	
			Pressão baixa (HVLP) Regulada para 15 psi (1,05 bar, 0,105 MPa)	Pressão alta Regulada para 100 psi (7 bar, 0,7 MPa)	Pressão baixa (HVLP) Regulada para 15 psi (1,05 bar, 0,105 MPa)	Pressão alta Regulada para 100 psi (7 bar, 0,7 MPa)
2 galões (8 litros)	26,0 (66,0)	38 (17)	236156	236158		
2 galões (8 litros)	25,4 (64,5)	30 (14)			236155	236157

Número da peça	Descrição
236086	Tanque vazio (somente potenciômetro, tampa, gaxeta)
236676	Kit de descarga de fundo
15D058	Forro de tanque (20)
111381	Braçadeiras em C de substituição
117572	Gaxeta Santoprene padrão
117575	Gaxeta com revestimento de PTFE premium
236859	Conjunto do agitador

O tanque de 2 galões (8 litros) tem um agitador de acionamento direto de alta velocidade da lâmina. Um novo kit de regulador de pistola opcional (235042) pode ser adicionado a todos os tanques acima.

Manual de instruções: [308370](#).

Potenciômetros de pressão

5 galões (19 litros)

Potenciômetros de pressão

- A classificação ASME garante que atende aos padrões de fábrica
- Design em aço inoxidável de alta qualidade compatível com muitos materiais
- Uso em pulverização autônoma, fornecimento de catalisador/material ou como um reservatório de material sensível à umidade



236149

236152

Informações de pedido

Capacidade	Altura Pol. (cm)	Peso LB. (kg)	Modelos com agitadores		Modelos sem agitadores	
			Pressão baixa (HVLP) Regulada para 15 psi (1,05 bar, 0,105 MPa)	Pressão alta Regulada para 100 psi (7 bar, 0,7 MPa)	Pressão baixa (HVLP) Regulada para 15 psi (1,05 bar, 0,105 MPa)	Pressão alta Regulada para 100 psi (7 bar, 0,7 MPa)
5 galões (19 litros)	30,5 (77,5)	74 (34)	236146	236152		
5 galões (19 litros)	30,5 (77,5)	65 (30)			236143	236149

Número da peça	Descrição
236087	Tanque vazio (somente potenciômetro, tampa, gaxeta)
244147	Tanque de alimentação (potenciômetro, tampa, gaxeta, tampões, capa da porta de preenchimento, tubo de coleta, forro)
236677	Kit de descarga de fundo
15D059	Forro de tanque (20)
186517	Kit de pás de aço inoxidável
117571	Gaxeta Santoprene padrão
117574	Gaxeta com revestimento de PTFE premium
236661	Conjunto do agitador

Um novo kit de regulador de pistola opcional (235042) pode ser adicionado a todos os tanques acima.

Todos os tanques de pressão de 5, 10 e 15 galões (19, 38, 57 l) com agitadores apresentam modelos com engrenagem traseira de trabalho pesado.

Manual de instruções: [308369](#).

Potenciômetros de pressão

10 galões (38 litros)

Potenciômetros de pressão

- A classificação ASME garante que atende aos padrões de fábrica
- Design em aço inoxidável de alta qualidade compatível com muitos materiais
- Uso em pulverização autônoma, fornecimento de catalisador/material ou como um reservatório de material sensível à umidade



236153

236150

Informações de pedido

Capacidade	Altura Pol. (cm)	Peso LB. (kg)	Modelos com agitadores		Modelos sem agitadores	
			Pressão baixa (HVLP) Regulada para 15 psi (1,05 bar, 0,105 MPa)	Pressão alta Regulada para 100 psi (7 bar, 0,7 MPa)	Pressão baixa (HVLP) Regulada para 15 psi (1,05 bar, 0,105 MPa)	Pressão alta Regulada para 100 psi (7 bar, 0,7 MPa)
10 galões (38 litros)	33,9 (88,0)	85 (39)	236147	236153		
10 galões (38 litros)	33,9 (88,0)	76 (35)			236144	236150

Número da peça	Descrição
236088	Tanque vazio (somente potenciômetro, tampa, gaxeta)
244148	Tanque de alimentação (potenciômetro, tampa, gaxeta, tampões, capa da porta de preenchimento, tubo de coleta, forro)
236677	Kit de descarga de fundo
15D060	Forro de tanque (20)
186517	Kit de pás de aço inoxidável
117571	Gaxeta Santoprene padrão
117574	Gaxeta com revestimento de PTFE premium
236662	Conjunto do agitador

Um novo kit de regulador de pistola opcional (235042) pode ser adicionado a todos os tanques acima. Todos os tanques de pressão de 5, 10 e 15 galões (19, 38, 57 l) com agitadores apresentam modelos com engrenagem traseira de trabalho pesado.

Manual de instruções: [308369](#).

Potenciômetros de pressão

15 galões (57 litros)

Potenciômetros de pressão

- A classificação ASME garante que atende aos padrões de fábrica
- Design em aço inoxidável de alta qualidade compatível com muitos materiais
- Uso em pulverização autônoma, fornecimento de catalisador/material ou como um reservatório de material sensível à umidade



236154

236151

Informações de pedido

Capacidade	Altura Pol. (cm)	Peso LB. (kg)	Modelos com agitadores		Modelos sem agitadores	
			Pressão baixa (HVLP) Regulada para 15 psi (1,05 bar, 0,105 MPa)	Pressão alta Regulada para 100 psi (7 bar, 0,7 MPa)	Pressão baixa (HVLP) Regulada para 15 psi (1,05 bar, 0,105 MPa)	Pressão alta Regulada para 100 psi (7 bar, 0,7 MPa)
15 galões (57 litros)	44,6 (113,2)	101 (46)	236148	236154		
15 galões (57 litros)	44,6 (113,2)	92 (42)			236145	236151

Número da peça	Descrição
236089	Tanque vazio (somente potenciômetro, tampa, gaxeta)
244149	Tanque de alimentação (potenciômetro, tampa, gaxeta, tampões, capa da porta de preenchimento, tubo de coleta, forro)
236677	Kit de descarga de fundo
15D060	Forro de tanque (20)
186517	Kit de pás de aço inoxidável
117571	Gaxeta Santoprene padrão
117574	Gaxeta com revestimento de PTFE premium
236663	Conjunto do agitador

Um novo kit de regulador de pistola opcional (235042) pode ser adicionado a todos os tanques acima.

Todos os tanques de pressão de 5, 10 e 15 galões (19, 38, 57 l) com agitadores apresentam modelos com engrenagem traseira de trabalho pesado.

Manual de instruções: [308369](#).

Potenciômetros de pressão

2,5 galão (9,5 litros) de alumínio

Potenciômetros de pressão

- Tanque de alumínio pintado ideal para adesivos ou outros revestimentos
- Opções de regulador único ou duplo para fornecimento de fluido sem pulsação
- Alça embutida para fácil movimentação



223833

Informações de pedido

Número da peça	Descrição	Capacidade do tanque	Pressão máxima de funcionamento	Ajuste da válvula de alívio	Entrada de fluido	Saída de fluido	Peças molhadas	Entrada de ar	Tamanho (altura x peso) (cm)
171226	Potenciômetro de pressão para 2-1/2 galões	2,5 galões (9,5 litros)	50 psi (3,5 bar, 0,35 MPa)	50 psi (3,5 bar, 0,35 MPa)	1/4 npt(m)	3/8 npsm(m)	Alumínio, latão, aço, buna-N	1/4 npt(m)	21 x 11-1/4 (53 x 286)
223833	Potenciômetro de pressão para 2-1/2 galões com reguladores duplos	2,5 galões (9,5 litros)	50 psi (3,5 bar, 0,35 MPa)	50 psi (3,5 bar, 0,35 MPa)	1/4 npt(m)	3/8 npsm(m)	Alumínio, latão, aço, buna-N	1/4 npt(m)	21 x 11-1/4 (53 x 286)

Manual de instruções: [307133](#)

Potenciômetros de pressão

Forros de tanque

Potenciômetros de pressão

- Material antiestático resistente a cortes e rasgos para o manuseio seguro e limpo
- Reduz o tempo de limpeza e mantém os materiais segregados
- Reduz o tempo de transição entre empregos



Informações de pedido

Número da peça	Descrição
15D058	20 forros de tanque de pressão de 2 galões (9 litros)
15D059	20 forros de tanque de pressão de 5 galões (19 litros)
15D060	20 forros de tanque de pressão de 10 galões (45 litros)
112077	5 forros de tanque de pressão de 2,5 galões (11 litros)
112078	25 forros de tanque de pressão de 2,5 galões (11 litros)

Agitadores



Misturar é o primeiro passo!

Se o material não for devidamente misturado, ele nunca alcançará condições ótimas de desempenho, apesar da alta qualidade de bombeamento, dosagem e pistolas.

A Graco oferece uma linha completa de soluções de mistura de alta qualidade para muitos materiais e recipientes diferentes. Nosso **Controlador de velocidade de agitador** garante que o seu processo de mistura pode ser controlado para eliminar cisalhamento de tinta, espuma e consumo de ar comprimido desnecessários.

Nosso equipamento de mistura garante que você esteja pronto para o primeiro passo.



Agitadores

Tanque de mistura e tambor

Agitadores de tambor



- Agitadores montados diretamente no tanque de mistura ou nas tampas do tambor
- Hélice dupla eficiente que assegura uma mistura completa
- Botão de ajuste fácil para a multa velocidade do agitador de ajuste dos parâmetros de mistura ideal



207199

Informações de pedido

Número da peça	Descrição	Unidade	HP	Tamanho Pol. (cm)	Material	Manual
206758	Hélice de giro duplo; Montada na tampa	Ar	1/2	31,25 (79,3)	Aço carbonado	306840
207199	Inclui 206758 e tampa de 55 galões (210 litros) coleira NPSM de 5 cm	Ar	1/2	31,25 (79,3)	Aço carbonado (tampa SST)	306938
207953	Hélice de giro duplo (3 lâminas cada)	Ar	3/4	29 (73,6)	Aço carbonado	306840
222698*	Inclui hélice de giro único	Ar	1/2	31,25 (79,3)	SST	306840
206760	Hélice de giro duplo	Ar	1,5	33,25 (84,4)	Aço carbonado Alumínio	306840

* Compatível com materiais à base de água

Número da peça	Descrição
190192	Gaxeta da tampa do agitador

Agitadores

Montada com braçadeira

Agitadores

Agitadores de tambor



(exceto
225883)

- Agitador montado com braçadeira diretamente no tambor
- Ângulo do eixo ajustável para reduzir a agitação no vórtex e aprisionamento de ar
- Hélice dupla eficiente que assegura uma mistura completa
- Botão de ajuste fácil para a velocidade do agitador de ajuste fino dos parâmetros de mistura ideal



225831

Informações de pedido

Número da peça	Descrição	Unidade	HP	Tamanho Pol. (cm)	Material	Manual
225883	Inclui hélice de giro duplo; tambor aberto	Ar	2-1/2	41,5 (105,4)	Aço carbonado, ferro, alumínio	306426
225831	Inclui hélice de giro duplo; tambor aberto	Ar	1	41,5 (105,4)	Aço carbonado, alumínio, ferro fundido dúctil, bronze	306358

Agitadores

Lâminas de expansão Agitadores

Agitadores de tambor



- Materiais resistentes à corrosão
- Roscas do tampão do tambor em 3,8 ou 5 cm
- Inclui adaptador angular que reduz vórtex e permite a montagem fora do centro
- Personalize a configuração ajustando a altura da lâmina ou adicionando conjuntos de lâminas adicionais
- Pás dobráveis caber encaixam-se no tampão do tambor e expandem-se ao girar para uma mistura eficiente



24C728

Informações de pedido

Número da peça	Descrição	Unidade	HP	Entrada de ar máx. Psi (bar)	Velocidade máxima recomendada	Peças molhadas
24C728	Ar com baixa viscosidade dirigido para agitador montado com lâmina de expansão	Ar	1	100 (7)	500 rpm	303, 18-8 e 304 SST
24C729	Ar com alta viscosidade dirigido para agitador montado com lâmina de expansão	Ar	1,75	100 (7)	500 rpm	303, 18-8 e 304 SST

Manual de instruções: [313643](#)

Agitadores

Agitadores Twistork®

Agitadores de tambor



- A lâmina de hélice mistura com eficácia materiais de alta viscosidade
- É montada diretamente no tampão de tambor de 5 cm
- Opções de materiais em aço inoxidável e aço carbonado
- O modelo de sifão permite a transferência de material de agitação
- Unidade de agitador vedada impede contaminação de material e evaporação
- Aprovação ATEX para locais de risco



236629

Informações de pedido

Número da peça	Descrição	Unidade	HP	Tamanho Pol. (cm)	Material	Manual
• 224854	Twistork sem sifão	Ar	1-1/2	37,25 (95)	Aço carbonado	308175
• 235534	Twistork sem sifão	Ar	1-1/2	37,25 (95)	304 SST	308175
• 236629*	Twistork padrão com sifão	Ar	3/4	47,5* (121)	304 SST	308345

*Modelos ajustáveis em profundidade para tambores de 80 cm a 90,1 cm de profundidade

Tubo de sucção projetado para apoiar-se na parte inferior do tambor

- Compatível com materiais à base de água

Agitadores

Agitador de engrenagem traseira de trabalho pesado



Agitadores de tambor

- Materiais resistentes à corrosão para alta qualidade e durabilidade
- Caixa de velocidades sem vazamento elimina a contaminação de material comum com as unidades cheias de óleo
- Fácil instalação em agitadores em tambor
- Para montagem diretamente no tampão do tambor, escolha 3,5 ou 5 cm
- Inclui adaptadores de eixo de 0,95 cm, 1,11 cm, 1,27 cm e 1,58 cm compatíveis com vários estilos
- Aprovação ATEX para locais de risco



24C293

Informações de pedido

Número da peça	Descrição	Razão do redutor de velocidade	Entrada de ar máx. Psi (bar)	Velocidade máxima recomendada	Peças molhadas
24C293	Modelo de tampão de 3,8 cm Inclui unidade de agitador para serviços pesados, além de dois adaptadores para 4 tamanhos de eixo diferentes (0,95 cm, 1,11 cm, 1,27 cm e 1,58 cm)	24:1	100 (7)	100 rpm	Aço inoxidável 303
24C522	Modelo de tampão de 5 cm Inclui unidade de agitador para serviços pesados, além de dois adaptadores para 4 tamanhos de eixo diferentes (0,95 cm, 1,11 cm, 1,27 cm e 1,58 cm)	24:1	100 (7)	100 rpm	Aço inoxidável 303
16A521	Adaptador de tampão de 3,8 cm				
16A754	Adaptador de tampão de 5 cm				
16H554	Adaptador de eixo de 0,95 cm e 1,11 cm				
16H555	Adaptador de eixo de 1,27 cm e 1,58 cm				

* Compatível com materiais à base de água

Manual de instruções: [308609](#)

Agitadores

Agitador de tambor para trabalhos pesados



Agitadores de tambor

- Caixa de câmbio para trabalhos pesados mistura materiais de alta viscosidade
- Caixa livre de vazamentos e com menos óleo evita a contaminação de material
- Agitador de aço inoxidável e tampa de resistência à corrosão e compatível com materiais à base de água
- Pás duplas misturam materiais de acabamento
- Opção de sifão permite a transferência de material através do eixo do agitador
- Acesse a porta para uma fácil amostragem e inspeção de material durante a operação



231414

Informações de pedido

Número da peça	Descrição	Unidade	HP	Tamanho Pol. (cm)	Material	Manual
• 231414	Agitador de engrenagem traseira de trabalho pesado com elevador, tampa do tambor e kit de sifão	Ar	1/2	32 (81,25)	SST	308609
• 231413	Igual ao 231414, porém sem capacidade para sifão	Ar	1/2	32 (81,25)	SST	308609
• 238157	Agitador de engrenagem traseira de trabalho pesado	Ar	1/2	32 (81,25)	SST	308609
• 240209	Igual ao 238157 com kit de sifão	Ar	1/2	32 (81,25)	SST	308609
• 238250	Kit de tubo de sucção. Ajusta-se ao agitador 238157			43 (109)	SST	308609

- Compatível com materiais à base de água

Agitadores

Controlador de velocidade de agitador

Agitadores de tambor

- Fornece controle de velocidade em circuito fechado para agitadores
- Mantém a velocidade constante definida, mesmo quando os níveis de viscosidade ou do tambor mudam
- Instalação em minutos
- Impede o excesso de agitação de materiais sensíveis ao cisalhamento e a formação de espuma de materiais à base de água
- Amplia a durabilidade do agitador eliminando excesso de velocidade
- Reduz os custos de energia, reduzindo o consumo de ar



24G621

Informações de pedido

Número da peça	Descrição
24G621	Controlador de velocidade do agitador

Compatível com agitadores Graco

24C821, 24C524, 24C520, 240209,
231414, 222698, 207199, 204995,
24C729, 24C523, 24C519, 238157,
231413, 210068, 206760, 204482,
24C728, 24C522, 24C293, 236629,
225831, 210067, 206758, 203711

Compatível com motores a ar Graco

101140, 16A871, 101388, 111310

Manual de instrução: [3A1315](#)

Agitadores

Substituição Motores a ar

Agitadores de tambor

- A substituição de motores a ar dará nova vida aos seus agitadores existentes
- Use a tabela abaixo para determinar a compatibilidade
- Fácil de selecionar e instalar



101140

Informações de pedido

Motor a ar Número da peça	Compatível com agitador Número da peça
101140	203711, 204482, 204995, 206219, 206758, 207953, 210067, 210068, 222698, 236097, 236629, 238157, 238859, 238860, 240209, 962947, 24C293, 24C522
162425	236146, 236147, 236148, 236152, 236153, 236154, 236661, 236662, 236663
111310	224854, 235534, 24C729
101687	224571, 224572
101388	206706, 225831

Agitadores

Agitador de tampa de balde

Agitadores de balde

- Alças de suspensão para facilitar o deslocamento e as mudanças de cor
- Parafusos de bloqueio para garantir cobertura e reduzir vazamentos
- Ideal para bombas de montagem na parede ou pacotes de pulverização



Informações de pedido

Número da peça	Descrição	Unidade	HP	Tamanho Pol. (cm)	Material	Manual	Notas
• 222695	Hélices de giro	Ar	1/4	13,25 (33,6)	SST	307968	Agitador 224571 e mangueira
• 204536	Hélices de giro com 3 lâminas	Ar	1/4	13,25 (33,6)	SST	306565	Agitador 224571 e tubo de metal
226086	Tampa do balde, hélice de giro	Ar	1/4	13,25 (33,6)	Aço carbonado	306670	Agitador 224571 e tampa do balde em aço carbonado
243340	Tampa do balde em aço inoxidável com agitador em aço inoxidável	Ar	1/4	13,25 (33,6)	SST	306565	Agitador 224571 e tampa do balde em aço inoxidável
245081	Kit de agitador de balde em aço inoxidável para pacote TRITON	Ar	1/2	13,25 (33,6)	SST	309305	
245895	Tampa de balde em aço carbonado com agitador em aço inoxidável	Ar	1/4	13,25 (33,6)	Aço carbonado	306565	
• 224572	Hélice de giro único (3 lâminas)	Ar	1/4	17,25 (43,8)	SST	306565	

- Compatível com materiais à base de água

Agitadores

Agitadores de tanque de pressão para serviços pesados

Kits de agitadores

- 20: Uma redução de velocidade para misturar materiais de alta viscosidade, mesmo em baixas velocidades
- Eixo do agitador vedado para evitar a fuga de ar e contaminação
- Defletor integrado e suporte para mistura eficiente
- Compatível com tanques de pressão Graco



236661

Informações de pedido

Número da peça	Descrição	Unidade	HP	Tamanho Pol. (cm)	Material	Manual
• 236661	5 galões (19 litros), velocidade reduzida	Ar	1/2	15 (38)	Aço inoxidável 304/316	308371
• 236662	10 galões (38 litros), velocidade reduzida	Ar	1/2	20,75 (53)	Aço inoxidável 304/316	308371
• 236663	15 galões (57 litros), velocidade reduzida	Ar	1/2	31 (79)	Aço inoxidável 304/316	308371

- Compatível com materiais à base de água

*Use somente em tanques de pressão ASME para 5, 10 e 15 galões da Graco.

Agitadores Elétrico

Agitadores Elétricos

- Mistura com baixo cisalhamento assegura dispersão de partículas uniforme sem a degradação do material
- Compatível com materiais à base de água e à base de solvente
- Caixa vedada elimina manutenção
- Vedação do eixo sem lubrificação impede ataque de solvente dos rolamentos do agitador e da caixa de velocidades
- Motor eficiente proporciona um desempenho de mistura superior, com menor consumo de energia
- Projetado especificamente para atender às exigentes necessidades do mercado de acabamento industrial
- Motor de funcionamento invertido para ajuste de velocidade variável através de inversor de frequência (VFD)



Número do manual [310500](#)

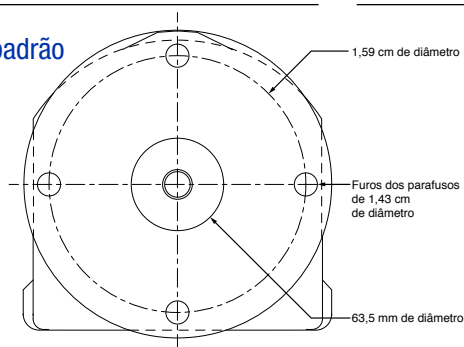
Especificações de montagem

Sistema LSA 200	
Motor elétrico	Trifásico, Classe 1 Grupo D À prova de explosão
Redução de velocidade	5:1
Energia	0,25 HP
Velocidade	1750 rpm
Saída	350 rpm
Especificações elétricas	230/460 volt
Consumo elétrico de 460 volt	0,58 amps
Construção: Eixo e rotor Base de montagem	Aço inoxidável 316 revestimentos de níquel químico
Diâmetro do eixo	16 mm

Sistema LSA 200	
Motor elétrico	Trifásico, Classe 1 Grupo D À prova de explosão
Redução de velocidade	6: 3:1
Energia	0,25 HP
Velocidade	1750 rpm
Saída	280 rpm
Especificações elétricas	230/460 volt
Consumo elétrico de 460 volt	0,58 amps
Construção: Eixo e rotor Base de montagem	Aço inoxidável 316 revestimentos de níquel químico
Diâmetro do eixo	16 mm

Sistema LSA 200	
Motor elétrico	Trifásico, Classe 1 Grupo D À prova de explosão
Redução de velocidade	6: 3:1
Energia	0,25 HP
Velocidade	900 rpm
Saída	140 rpm
Especificações elétricas	230/460 volt
Consumo elétrico de 460 volt	0,58 amps
Construção: Eixo e rotor Base de montagem	Aço inoxidável 316 revestimentos de níquel químico
Diâmetro do eixo	20 mm

Parafuso padrão



A seção de agitadores elétricos
continua nas próximas 3 páginas

Agitadores Elétrico

Encomende seu agitador elétrico em 3 etapas fáceis!

ETAPA 1

Orientação de tamanho

Utilize volume e a viscosidade para determinar o modelo e o diâmetro da lâmina.

LSA 200

Volume do tanque	Viscosidade do fluido (cps)	Diâmetro da lâmina recomendado
80 - 120 Gal (300 - 400 l)	<100	(19,3 cm)
	100 - 200	(22,4 cm)
	200 - 350	(25,4 cm)
120 - 160 Gal (450 - 600 l)	<100	(22,4 cm)
	100 - 200	(25,4 cm)
160 - 200 Gal (600 - 750 l)	<100	(25,4 cm)

LSA 220

Volume do tanque	Viscosidade do fluido (cps)	Diâmetro da lâmina recomendado
130 - 160 Gal (490 - 600 l)	<100	(25,4 cm)
	100 - 200	(28,4 cm)
	200 - 350	(29,9 cm)
160 - 200 Gal (600 - 750 l)	<100	(28,4 cm)
	100 - 200	(29,9 cm)
200 - 300 Gal (750 - 1100 l)	<100	(32,5 cm)

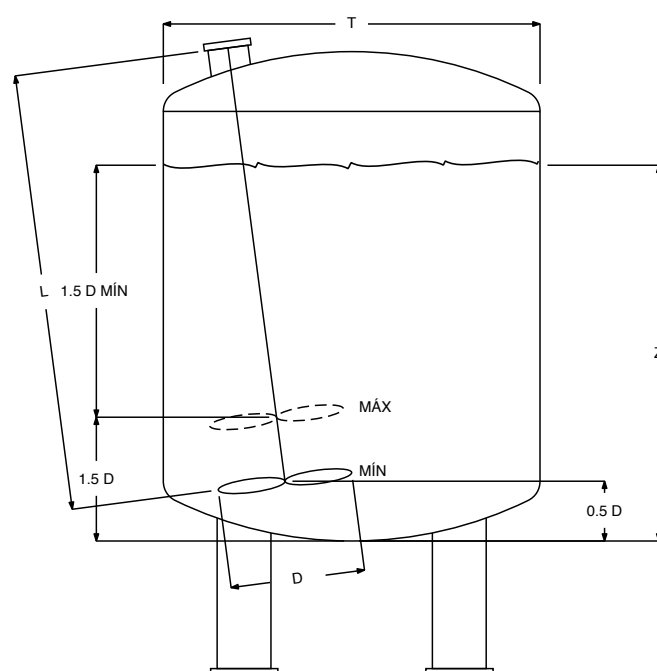
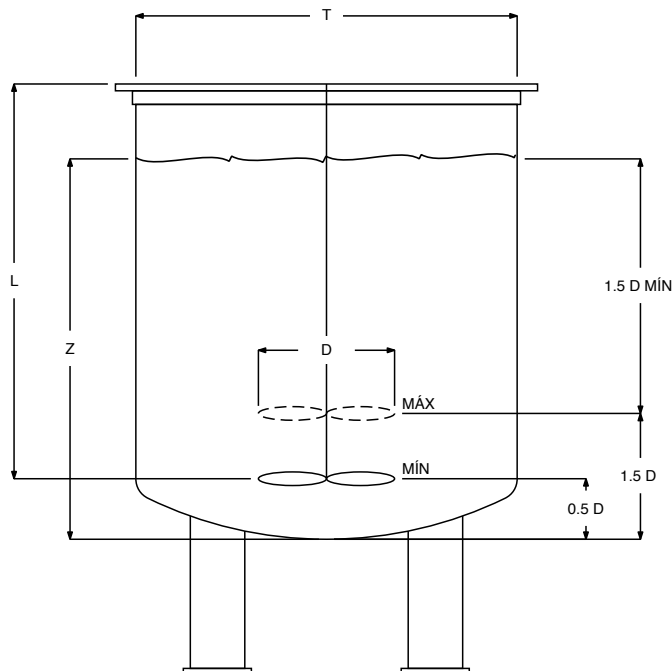
LSA 300

Volume do tanque	Viscosidade do fluido (cps)	Diâmetro da lâmina recomendado
200 - 300 Gal (750 - 1100 l)	<100	(39,6 cm)
	100 - 200	(43,2 cm)
	200 - 350	(45,7 cm)
300 - 400 Gal (1100 - 1500 l)	<100	(45,7 cm)
	100 - 200	(48,3 cm)
400 - 500 Gal (1500 - 1900 l)	<100	(48,3 cm)

ETAPA 2

Dimensões do tanque

Use diagramas de dimensão do tanque e do diâmetro da lâmina para determinar o comprimento do eixo. Se Z/T for superior a 1,2, considere o uso de dois rotores.



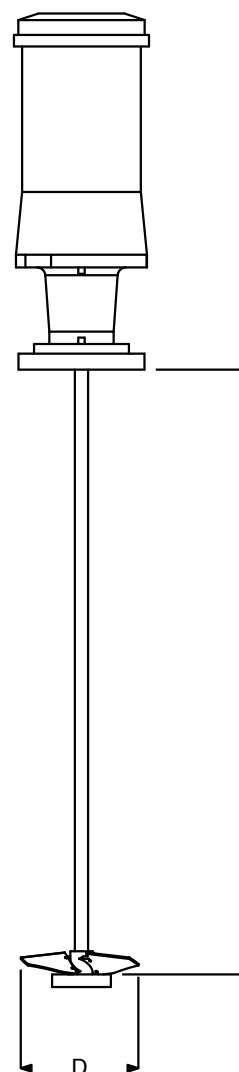
Agitadores Elétrico

ETAPA
3

Informações de pedido

Selecione o número de peça com base em seu modelo, diâmetro da lâmina e comprimento do eixo.

Número do conjunto	Modelo do Agitador	N/P do Motor	Comprimento do eixo		N/P do Eixo	Diâmetro da lâmina		N/P da lâmina
			Pol.	mm		Pol.	mm	
922000	200E	516556	29	737	516910	7,6	193	515770
922005	200E	516556	30	762	516911	7,6	193	515770
922203	200E	516556	31	787	516912	7,6	193	515770
922016	200E	516556	32	813	516913	7,6	193	515770
922022	200E	516556	33	838	516914	7,6	193	515770
922025	200E	516556	34	864	516915	7,6	193	515770
922028	200E	516556	35	889	516916	7,6	193	515770
922032	200E	516556	36	914	516917	7,6	193	515770
922198	200E	516556	29	737	516910	8,8	224	515771
922006	200E	516556	30	762	516911	8,8	224	515771
922010	200E	516556	31	787	516912	8,8	224	515771
922205	200E	516556	32	813	516913	8,8	224	515771
962686	200E	516556	33	838	516914	8,8	224	515771
922208	200E	516556	34	864	516915	8,8	224	515771
922029	200E	516556	35	889	516916	8,8	224	515771
922033	200E	516556	36	914	516917	8,8	224	515771
922001	200E	516556	29	737	516910	10	254	515772
922036	220E	516556	29	737	516910	10	254	515772
922200	200E	516556	30	762	516911	10	254	515772
962553	220E	516556	30	762	516911	10	254	515772
922011	200E	516556	31	787	516912	10	254	515772
922047	220E	516556	31	787	516912	10	254	515772
922017	200E	516556	32	813	516913	10	254	515772
922231	220E	516556	32	813	516913	10	254	515772
922023	200E	516556	33	838	516914	10	254	515772
922059	220E	516556	33	838	516914	10	254	515772
922209	200E	516556	34	864	516915	10	254	515772
962764	220E	516556	34	864	516915	10	254	515772
922210	200E	516556	35	889	516916	10	254	515772
962841	220E	516556	35	889	516916	10	254	515772
922253	220E	516556	36	914	516917	10	254	515772
922002	200E	516556	29	737	516910	11,2	284	515773
922037	220E	516556	29	737	516910	11,2	284	515773
922007	200E	516556	30	762	516911	11,2	284	515773
922043	220E	516556	30	762	516911	11,2	284	515773
922012	200E	516556	31	787	516912	11,2	284	515773
922048	220E	516556	31	787	516912	11,2	284	515773
922206	200E	516556	32	813	516913	11,2	284	515773
962674	220E	516556	33	838	516914	11,2	284	515773
922243	220E	516556	34	864	516915	11,2	284	515773
922249	220E	516556	35	889	516916	11,2	284	515773
962642	220E	516556	36	914	516917	11,2	284	515773
922213	220E	516556	29	737	516910	11,8	300	515774
922219	220E	516556	30	762	516911	11,8	300	515774
922225	220E	516556	31	787	516912	11,8	300	515774
922232	220E	516556	32	813	516913	11,8	300	515774
922238	220E	516556	33	838	516914	11,8	300	515774
922244	220E	516556	34	864	516915	11,8	300	515774
922250	220E	516556	35	889	516916	11,8	300	515774
922254	220E	516556	36	914	516917	11,8	300	515774
922214	220E	516556	29	737	516910	12,8	325	515775
922220	220E	516556	30	762	516911	12,8	325	515775
922226	220E	516556	31	787	516912	12,8	325	515775
922233	220E	516556	32	813	516913	12,8	325	515775
922239	220E	516556	33	838	516914	12,8	325	515775
922245	220E	516556	34	864	516915	12,8	325	515775
922215	220E	516556	29	737	516910	13,6	345	515776
922221	220E	516556	30	762	516911	13,6	345	515776
922227	220E	516556	31	787	516912	13,6	345	515776
922234	220E	516556	32	813	516913	13,6	345	515776
922080	300E	516228	34	864	516915	15,1	384	51A018
922085	300E	516228	34	864	516915	15,1	384	51A018
922090	300E	516228	35	889	516916	15,1	384	51A018



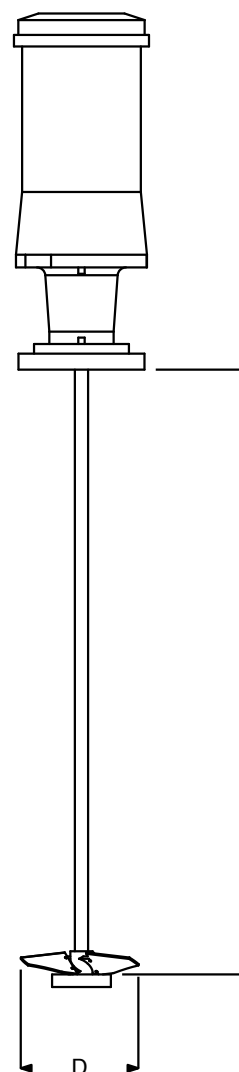
A seção de agitadores elétricos continua na próxima página

Agitadores Elétrico

Informações de pedido (continuação)

Selecione o número de peça com base em seu modelo, diâmetro da lâmina e comprimento do eixo.

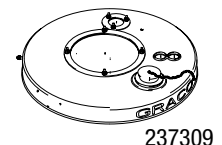
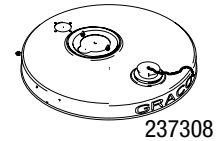
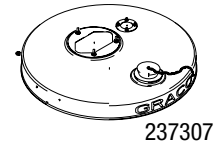
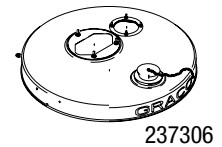
Número do conjunto	Modelo do Agitador	N/P do Motor	Comprimento do eixo		N/P do Eixo	Diâmetro da lâmina		N/P da lâmina
			Pol.	mm		Pol.	mm	
962742	300E	516228	36	914	516920	15,1	384	51A018
922107	300E	516228	37	940	516921	15,1	384	51A018
922116	300E	516228	38	965	516922	15,1	384	51A018
922126	300E	516228	39	991	516923	15,1	384	51A018
922135	300E	516228	40	1016	516924	15,1	384	51A018
922145	300E	516228	41	1041	516925	15,1	384	51A018
96A272	300E	516228	42	1067	516926	15,1	384	51A018
962795	300E	516228	43	1092	516927	15,1	384	51A018
922169	300E	516228	44	1118	516928	15,1	384	51A018
922179	300E	516228	45	1143	516929	15,1	384	51A018
962828	300E	516228	46	1168	516930	15,1	384	51A018
922081	300E	516228	34	864	516915	15,6	396	515777
922091	300E	516228	35	889	516916	15,6	396	515777
922100	300E	516228	36	914	516920	15,6	396	515777
962715	300E	516228	37	940	516921	15,6	396	515777
922117	300E	516228	38	965	516922	15,6	396	515777
922127	300E	516228	39	991	516923	15,6	396	515777
922136	300E	516228	40	1016	516924	15,6	396	515777
922146	300E	516228	41	1041	516925	15,6	396	515777
962730	300E	516228	42	1067	516926	15,6	396	515777
922161	300E	516228	43	1092	516927	15,6	396	515777
922170	300E	516228	44	1118	516928	15,6	396	515777
922180	300E	516228	45	1143	516929	15,6	396	515777
922189	300E	516228	46	1168	516930	15,6	396	515777
922082	300E	516228	34	864	516915	17	432	515778
922092	300E	516228	35	889	516916	17	432	515778
962568	300E	516228	36	914	516920	17	432	515778
922108	300E	516228	37	940	516921	17	432	515778
922118	300E	516228	38	965	516922	17	432	515778
922128	300E	516228	39	991	516923	17	432	515778
922137	300E	516228	40	1016	516924	17	432	515778
922147	300E	516228	41	1041	516925	17	432	515778
962731	300E	516228	42	1067	516926	17	432	515778
922162	300E	516228	43	1092	516927	17	432	515778
922171	300E	516228	44	1118	516928	17	432	515778
922181	300E	516228	45	1143	516929	17	432	515778
922190	300E	516228	46	1168	516930	17	432	515778
922083	300E	516228	34	864	516915	18	457	515779
922093	300E	516228	35	889	516916	18	457	515779
922101	300E	516228	36	914	516920	18	457	515779
922109	300E	516228	37	940	516921	18	457	515779
922119	300E	516228	38	965	516922	18	457	515779
922129	300E	516228	39	991	516923	18	457	515779
922138	300E	516228	40	1016	516924	18	457	515779
922148	300E	516228	41	1041	516925	18	457	515779
922155	300E	516228	42	1067	516926	18	457	515779
922163	300E	516228	43	1092	516927	18	457	515779
922172	300E	516228	44	1118	516928	18	457	515779
922182	300E	516228	45	1143	516929	18	457	515779
922191	300E	516228	46	1168	516930	18	457	515779
922084	300E	516228	34	864	516915	19	483	515780
922094	300E	516228	35	889	516916	19	483	515780
922102	300E	516228	36	914	516920	19	483	515780
922110	300E	516228	37	940	516921	19	483	515780
922120	300E	516228	38	965	516922	19	483	515780
922130	300E	516228	39	991	516923	19	483	515780
922139	300E	516228	40	1016	516924	19	483	515780
922149	300E	516228	41	1041	516925	19	483	515780
922156	300E	516228	42	1067	516926	19	483	515780
922164	300E	516228	43	1092	516927	19	483	515780
922173	300E	516228	44	1118	516928	19	483	515780
922183	300E	516228	45	1143	516929	19	483	515780
922192	300E	516228	46	1168	516930	19	483	515780



Agitadores

Tampas de tambor

- Integra bombas, agitadores, e acessórios com tambor, sistema de elevador e outros recipientes
- Muitas opções de montagem e configurações
- Porta de inspeção para facilitar a limpeza e o monitoramento
- Construção de aço inoxidável é compatível com um catalisador, com materiais à base de água e outros materiais de acabamento
- Crie soluções personalizadas com tampa vazia (238008)



Informações de pedido

Número da peça	Suporte de bomba Graco	Recursos	Material	Manual
• 237306	President, Monark, Padrão e de fluxo rápido	Inclui conector de porta de inspeção, parafusos, porcas e gaxetas. Adequado para agitador 206758 e tubo de sucção 206266.	304 SST	308466
• 237307	President e Monark	Inclui conector de porta de inspeção, parafusos, porcas e gaxetas. Adequado para agitadores 204995 e 203711.	304 SST	308466
• 237308	President (montagem com dois parafusos)	Inclui conector de porta de inspeção, parafusos, porcas e gaxetas. Adequado para agitadores 204995 e 206219 e filtro 214724.	304 SST	308466
• 237309	King, Bulldog, Senator e President	Inclui conector de porta de inspeção, parafusos, porcas e gaxetas. Adequado para agitador 205715, regulador de ar 207651 (King) e regulador de ar 205712 (Bulldog).	304 SST	308466
• 237949	Glutton	Recursos de conector de porta de inspeção, porta de agitador; Portas dos tubos de retorno Furos dos parafusos e porta do tubo de sucção do Glutton	304 SST	308466
• 238008	A maioria das bombas Graco, exceto a Premier	Apresenta uma única porta de inspeção com conector. Sem outros furos. Furos adicionais para aplicação particular	304 SST	308466
• 190206	A maioria das bombas Graco, exceto a Premier	Tampa em branco sem furos. Medidor 12 para serviços pesados em aço inoxidável Não protegido.	304 SST	308466
• 238283	Adequado para o agitador 238157	Inclui porta de inspeção, porta de retorno e furos de montagem para agitador	304 SST	308609

- Compatível com materiais à base de água

Agitadores

Sistemas de elevador

- Eleva e abaixa, com segurança e facilidade, tampas de bombas e agitadores
- Inclui elevador, controle de ar de subida/descida e suporte da tampa (tampa não incluída)
- É montado diretamente no chão ou na base (205339)



Informações de pedido

Número da peça	Recursos	Material	Manual
237746	Inclui elevador 204385, válvula de controle de ar 237579, base de montagem e suporte da tampa do tambor 237578.	Aço	306287
204352	Inclui elevador 204385 e suporte 204510.	Aço	306568
207561	Controle de subida/descida do elevador		306287
204385	Elevador apenas com base fixa.	Aço	306287

Preparação de ar e controles



A preparação de ar é a chave para controlar o processo de acabamento e prolongar a vida útil do equipamento de acabamento. A Graco oferece uma ampla linha de equipamentos de preparação de ar para atender a todas as suas necessidades de acabamento. Nosso sistema de secagem de membrana ou de dissecante fornece ar seco e limpo para todo o sistema para um acabamento de alta qualidade.

Oferecemos também uma extensa gama de filtros-reguladores-lubrificadores (FRLs) de alta qualidade para que ar limpo e lubrificado entre em seu equipamento pneumático na pressão correta - independentemente das flutuações do sistema. Ar comprimido de alta qualidade é um recurso importante para qualquer operação de acabamento. Verifique se você está utilizando ar comprimido ao máximo com o equipamento de preparação de ar da Graco.

Preparação de ar e controles

Sistema de secagem de dissecante de 3 etapas

Sistemas de preparação de ar

- Garante ao equipamento o fornecimento de ar limpo e seco
- O filtro de etapas múltiplas remove partículas de até 0,01 micron
- O dissecante remove a umidade do ar
- Inclui válvula de corte e regulador de pressão
- O filtro e o dissecante apresentam sinal indicador de reposição para garantir máxima eficiência



234401

Informações de pedido

Número da peça	Descrição	Entrada de ar	Saída de ar	Capacidade do fluxo de ar	Pressão operacional máxima
234401	O sistema de 3 etapas inclui: 234402., 234403 e 234404				
234402	Etapa 1 - Filtro de ar com drenagem automática que remove a água e contaminantes de até 5 microns.	1/2 pol. npt(f)	1/2 in npt(f)	108 CFM	175 psi (1,2 MPa, 12 bar)
234403	Etapa 2 - Coalescedor com drenagem automática que remove partículas de óleo e submicrônicas de até 0,01 micron.	1/2 pol. npt(f)	1/2 npt(f)	35 CFM	175 psi (1,2 MPa, 12 bar)
234404	Etapa 3 - Caixa de dissecante que remove a umidade condensada	3/4 de pol. reduzida a 1/2 pol. npt(f)	3/4 de pol. reduzida a 1/2 pol. npt(f)	30 CFM	175 psi (1,2 MPa, 12 bar)

Número da peça	Descrição
288810	Reposição de dissecante, 5 lb.
288823	Reposição de dissecante, 20 lb.

Manual de instruções: [309921](#)

Preparação de ar e controles

Sistema de secagem de dissecante de 3 etapas

Sistemas de preparação de ar

- A membrana elimina o custo e a manutenção de sistemas dissecantes
- Garante ao equipamento o fornecimento de ar limpo e seco
- O filtro de etapas múltiplas remove partículas de até 0,01 micron
- A membrana elimina o custo e a manutenção de sistemas dissecantes
- Inclui válvula de corte e regulador de pressão
- Filtro com sinal indicador de reposição para garantir ótima eficiência



234418

Informações de pedido

Número da peça	Descrição	Entrada de ar	Saída de ar	Capacidade do fluxo de ar	Pressão operacional máxima
234418	Sistemas de 3 passos incluem 234406, 234397 e 118560				
234406	Etapa 1 - Filtro de ar com drenagem automática a água e contaminantes de até 5 microns.	1/2" npt(f)	1/2" npt(f)	108 CFM	175 psi (1,2 MPa, 12 bar)
234397	Etapa 2 - Coalescedor com drenagem automática que remove partículas de óleo e submicrônicas de até 0,01 micron.	1/2" npt(f)	1/2" npt(f)	70 CFM	175 psi (1,2 MPa, 12 bar)
118560	Etapa 3 - Secador de ar de membrana que remove umidade não condensada	1/2" npt(f)	1/2" npt(f)	30 CFM	175 psi (1,2 MPa, 12 bar)
234394	Regulador de ar com autoalívio	3/8" npt(f)	1/4" npt(f)	100 CFM	160 psi (1,2 MPa, 11 bar)
U22695	Válvula de corte				

Manual de instruções: [309920](#)

Preparação de ar e controles

Unidade de controle de ar

Sistemas de preparação de ar

- Garante ao equipamento o fornecimento de ar limpo e seco
- O filtro reutilizável remove partículas de até 5 microns
- Inclui a válvula de corte e o regulador de pressão ideal para controlar atomização de ar para uma ou mais pistolas
- Autodrenagem elimina o esvaziamento manual dos filtros



234398

234400

Informações de pedido

Número da peça	Descrição	Pressão máx. de entrada	Peso	CFM máximo
234398	Unidade de controle do ar, saída de ar filtrado principal, duas saídas reguladas (Filtro 234396)	160 psi (1,1 MPa, 11 bar)	5 lb. 12 oz (2,6 kg)	120 CFM – Filtro 50 CFM – Regulador de ar
234399	Unidade de controle de ar, saída de ar filtrado principal com medidor, duas saídas reguladas (Filtro 234396)	160 psi (1,1 MPa, 11 bar)	6 lb. 4 oz (2,8 kg)	120 CFM – Filtro 50 CFM – Regulador de ar
234400	Unidade de controle de ar, saída de ar filtrado principal com medidor, três saídas reguladas (Filtro 234396)	160 psi (1,1 MPa, 11 bar)	7 lb. 13 oz (3,5 kg)	120 CFM – Filtro 50 CFM – Regulador de ar
234411	Unidade de controle de ar, saída de ar filtrado principal, duas saídas reguladas (Filtro 234410)	160 psi (1,1 MPa, 11 bar)	4 lb. 13 oz (2,2 kg)	75 CFM – Filtro 50 CFM – Regulador de ar

Manual de instruções: [309923](#)

Preparação de ar e controles

Filtros de ar e coalescedores em linha

Sistemas de preparação de ar

- O filtro reutilizável remove partículas de até 5 microns
- O coalescedor elimina o esvaziamento manual dos filtros
- Autodrenagem elimina o esvaziamento manual dos filtros
- Sinais indicadores de reposição integrados aos filtros garantem ótima eficiência



234408

234405

234409

Informações de pedido

Número da peça	Descrição	Entrada de ar	Saída de ar	Capacidade do fluxo de ar	Pressão máx. de entrada
234405	Conjunto de filtro de ar/coalescedor (ambos com autodrenagem)	1/2" npt(f)	1/2" npt(f)	70 CFM	175 psi (1,2 MPa, 12 bar)
234406	Etapa 1 - Filtro de ar com autodrenagem que remove contaminantes de até microns	1/2" npt(f)	1/2" npt(f)	108 CFM	175 psi (1,2 MPa, 12 bar)
234407	Etapa 2 - Coalescedor com autodrenagem remove partículas de até 0,01 micron	1/2" npt(f)	1/2" npt(f)	70 CFM	175 psi (1,2 MPa, 12 bar)
234408	Filtro de ar com autodrenagem que remove contaminantes de até 5 microns	3/4" npt(f)	3/4" npt(f)	300 CFM	175 psi (1,2 MPa, 12 bar)
234409	Coalescedor com autodrenagem remove partículas de até 0,01 micron	3/4" npt(f)	3/4" npt(f)	115 CFM	175 psi (1,2 MPa, 12 bar)

Manual de instruções: [309919](#)

Preparação de ar e controles

Reguladores de ar de baixa pressão

Controles de ar

- Regulação da pressão exata para o controle de processo consistente
- Design leve, ideal para uso com pistolas
- Solução econômica para a regulação da pressão de ar



Informações de pedido

Número da peça	Descrição	Entrada:	Saída:	Manual	Entrada máx: Pressão	CFM máximo
234389	Regulador de ar com medidor e autoalívio	1/4" npt(m)	1/4" npt(f)	Botão de ajuste	160 psi (1,1 MPa, 11 bar)	22 CFM a 50 psi (0,3 MPa, 3,5 bar)
234390	Regulador de ar mini	1/4" npt(f)	1/4" npt(f)	Botão de ajuste	160 psi (1,1 MPa, 11 bar)	22 CFM a 50 psi (0,3 MPa, 3,5 bar)
234391	Regulador de ar, duas saídas reguladas e uma saída não regulada	3/8" npt(f)	1/4" npt(f)	Em "T"	175 psi (1,2 MPa, 12 bar)	50 CFM a 100 psi (0,7 MPa, 7 bar)
234392	Regulador de ar, três saídas reguladas	3/8" npt(f)	1/4" npt(f)	Em "T"	175 psi (1,2 MPa, 12 bar)	50 CFM a 100 psi (0,7 MPa, 7 bar)
234393	Regulador de ar 234391 com medidor e válvula de corte, uma saída regulada e uma saída não regulada, medidor de 0-160 psi (0-1,1 MPa, 0-11 bar)	3/8" npt(m)	1/4" npt(f)	Em "T"	160 psi (1,1 MPa, 11 bar)	50 CFM a 100 psi (0,7 MPa, 7 bar)
234394	Regulador de ar 234392 com medidor e válvula de corte, duas saídas regulada, medidor de 0-160 psi (0-1,1 MPa, 0-11 bar)	3/8" npt(m)	1/4" npt(f)	Em "T"	160 psi (1,1 MPa, 11 bar)	50 CFM a 100 psi (0,7 MPa, 7 bar)

Manual de instruções [309924](#).

Preparação de ar e controles

Sistemas de controle de ar

Controles de ar

- Várias opções de saída para várias pistolas no pacote compacto
- Faixas de pressão ajustável para vários aplicativos com uma cabine de controle fácil
- Ideal para o fornecimento de ar limpo para pistolas e aplicadores de pulverização aérea
- Válvulas e reguladores de alta qualidade garantem longa durabilidade e controle preciso



217075

Informações de pedido

Número da peça	Entrada npt	Saída npt(m)	Manual
217075	1/2 (f)	Dois 1/4 regulados ou Dois 1/4 não regulados	307476

Preparação de ar e controles

Filtro, regulador e lubrificador FRL

Controles de ar

- Limpa, seca e lubrifica o suprimento de ar para proteger e manter equipamentos pneumáticos
- Inclui filtro de ar, regulador, medidor de pressão, lubrificador, suportes de montagem e acessórios
- Ideal para bombas pneumáticas como Glutton, Presidente, etc.
- Indicador visual para ajustar quantidade de lubrificação



222345

Informações de pedido

Número da peça	Entrada/Saída:	WPR máximo			Peças molhadas	Tamanho (a x p x d) cm
		psi	bar	MPa		
222345	1/2(f)	250	17,2	1,72	Zinco	15,8 x 13 x 5,0 (40 x 33 x 12,7)

Filtros

- Elemento de filtro centrífugo remove contaminantes e água
- Indicador visual para a visualização de conteúdos dos filtros



106150

Informações de pedido

Número da peça	Entrada/Saída:	WPR máximo			CFM máximo a 100 psi (m³/min)	Mícron Elemento	Material	Tamanho (a x p x d) Pol. (cm)
		psi	bar	MPa				
106150	3/4 (fxf)	250	17,2	1,72	250 (7,0)	40	Banho de zinco	4,0 x 8,8 x 7,8 (10 x 22 x 20)
112859	1 (fxf)	250	17,2	1,72	350 (10,0)	40	Banho de zinco	4,5 x 8,8 x 7,9 (12 x 22 x 20)
217074	1/2 (fxf)	250	17,2	1,72	106 (3,0)	40	Banho de zinco	3,0 x 7,5 x 6,6 (7,6 x 19 x 17)

Preparação de ar e controles

Lubrificadores

- O lubrificador adiciona automaticamente lubrificante para linha de ar
- Ajuste de controle da quantidade de lubrificação
- Janela para ver e ajustar o tamanho das gotas



214848

Informações de pedido

Número da peça	Entrada/Saída:	WPR máximo			Material	Tamanho (a x p x d) Pol. (cm)	Capacidade de armazenamento
		psi	bar	MPa			
214848	1/2(f)	250	17,2	1,72	Zinco	3,3 x 7,9 (8,3 x 20)	8 oz (0,24 l)
214849	3/4(f)	250	17,2	1,72	Zinco	4,0 x 9,9 (10,3 x 25,1)	16 oz (0,5 l)

Reguladores

- Múltiplas saídas para equipamentos de conexão, medidores válvulas de esfera
- Ajuste preciso da pressão de ar para controle de processos



110318



104266

Informações de pedido

Número da peça	Conjunto Número da peça	Entrada/Saída	Portas do medidor (npt)	Pressão regulada			CFM máximo a 100 psi (m³/min)	Material
				psi	bar	MPa		
104266		1/2(f)	1/4(f)	0-250	0-17,2	0-1,72	90 (2,5)	Banho de zinco
	203716	1/2 90° articulação(f) x 3/8(m)						
	202858	1/2 articulação(f) x 3/8(f)						
	202156	bucha 1/2 x 3/8, medidor						
	223815	1/2 articulação, válvula de esfera, medidor (também para bocal 162505)						
171937		1/2(f)	1/4(f)	0-250	0-17,2	0-1,72	90 (2,5)	Banho de zinco
104815		1/8(f)	1/8(f)	0-60	0-4,1	0-0,41	15 (0,4)	Banho de zinco
110318		1/4(f)	1/8(f)	0-180	0-12,4	0-1,24	15 (0,4)	Banho de zinco
	110147	1/4(f)						

Reguladores de pressão



O controle preciso do fluido é fundamental para qualquer processo de acabamento. A Graco tem uma linha comprovada de reguladores de pressão de fluido para atender a todas as suas necessidades de acabamento. Nossa experiência nos proporciona uma visão única para o regulador de pressão de fluido ideal para uma grande variedade de aplicações de acabamento e materiais.

Regulador de fluido

Reguladores de pressão de fluidos controlam a pressão do fluido a jusante, permitindo aos operadores controlar, com precisão, a pressão para pistolas, aplicadores e válvulas de liberação. Isso assegura que o processo seja estável e mantenha as condições necessárias para um bom acabamento de pintura, ou de fluxo de extrusão consistente constante. Os reguladores de fluidos da Graco são projetados com materiais resistentes ao desgaste para uma vida longa, mesmo quando se utiliza materiais abrasivos. Com décadas de experiência e aprimoramento contínuo, a Graco criou alguns dos reguladores de alto desempenho mais confiáveis da indústria.

Regulador de pressão de retorno

Controle a pressão do fluido a montante com reguladores de pressão de retorno da Graco. Nossos reguladores de pressão de retorno usam o controle de malha fechada para manter a pressão do sistema, independentemente da demanda de fluxo. Isso permite que os operadores acionem as pistolas, as válvulas e outros controles de fluxo sem alterar a pressão do sistema.

Matriz de produtos dos reguladores de pressão

	Número de peça	Pressão máxima psi (bar)	Pressão regulada psi (bar)	Distribuição máxima gpm (lpm)	Peças molhadas	Tipo	Entrada/Saída	Porta do medidor	Inclui Medidor
Pressão baixa de 0-160 psi (0-11 bar)	 24E472	1-30 (0,06-2,0)			SST	Ar	1/4 M 1/4 F		
	24E471	1-50 (0,06-3,4)			SST	Ar	1/4 M 1/4 F		
	24C375	1-90 (0,06-6,2)			SST	Ar	1/4 M 1/4 F		
	 236449	100 (7)	3-30 (0,2-2)	0,5 (1,9)	Acetal	Manual	1/4 F 1/4 F	1/4 F	Sim
	241976	100 (7)	3-30 (0,2-2)	0,5 (1,9)	Acetal	Ar	1/4 F 1/4 F	1/4 F	Não
	236281	100 (7)	3-100 (0,2-7)	0,5 (1,9)	Acetal	Manual	1/4 F 1/4 M	1/4 F	Sim
	236216	100 (7)	20-100 (1-7)	0,5 (1,9)	Acetal	Manual	1/4 F 1/4 F	1/4 F	Sim
	236450	100 (7)	20-100 (1-7)	0,5 (1,9)	Acetal	Manual	1/4 F 1/4 F	1/4 F	Sim
	214980	250 (17,5)	0-30 (0-2)	3,0 (11,3)	SST	Ar	3/8 F 3/8 F	1/4 F	Não
	214895	250 (17,5)	5-100 (0-7)	3,0 (11,3)	SST	Manual	3/8 F 3/8 F	1/4 F	Não
	214706	250 (17,5)	5-100 (0-7)	3,0 (11,3)	SST	Manual	3/8 F 3/8 F	1/4 F	Sim
	Pressão alta de 150-5000 psi (10-344 bar)	 222121	1500 (103)	150-1200 (10-83)	1,0 (3,7)	SST	Manual	1/4 F 1/4 F	-
240197		1500 (103)	150-1200 (10-83)	1,0 (3,7)	SST	Manual	1/4 F 1/4 F	1/4 F	Sim
240198		1500 (103)	150-1200 (10-83)	1,0 (3,7)	SST	Manual	1/4 F 1/4 F	1/4 F	Sim
 217576		3000 (206)	200-1000 (13-69)	3,5 (13,2)	Aço carbonado	Manual	3/8 F 1/4 F	1/4 F	Sim
206661		3000 (206)	1000-3000 (69-206)	3,5 (13,2)	Aço carbonado	Manual	3/8 F 3/8 F	1/4 F	Não
 238889		6000 (413)	500-3000 (34-206)	1,0 (3,7)	SST	Manual	3/8 F 3/8 F	1/4 F	Sim
238890		6000 (413)	500-3000 (34-206)	1,0 (3,7)	SST	Manual	3/8 F 3/8 F	1/4 F	Não
238893		6000 (413)	500-4000 (34-275)	1,0 (3,7)	SST	Ar	3/8 F 3/8 F	1/4 F	Sim
238894		6000 (413)	500-4000 (34-275)	1,0 (3,7)	SST	Ar	3/8 F 3/8 F	1/4 F	Não
238891		6000 (413)	3000-5000 (206-344)	1,0 (3,7)	SST	Manual	3/8 F 3/8 F	1/4 F	Sim
238892		6000 (413)	3000-5000 (206-344)	1,0 (3,7)	SST	Manual	1-1/4 F 1-1/4 F	1/4 F	Sim
Pressão de retorno de 0-250 (0-17 bar)		 208997	180 (12)	0-180 (0-12)	15 (56,7)	SST	Manual	1-1/4 F 1-1/4 F	1/4 F
	916154	180 (12)	0-180 (0-12)	15 (56,7)	Aço inoxidável, carboneto	Manual	1-1/4 F 1-1/4 F	1/4 F	Sim
	903508	180 (12)	0-180 (0-12)	15 (56,7)	SST	Manual	3/8 M 3/8 F	1/4 F	Sim
	 205122	180 (12)	0-180 (0-12)	2,0 (7,5)	Aço carbonado	Manual	3/8 M 3/8 F	1/4 F	Sim
	237503	180 (12)	5-180 (0-12)	4,3 (16,2)	SST	Manual	3/8 M 3/8 F	1/4 F	Não
	236770	180 (12)	5-180 (0-12)	4,3 (16,2)	SST	Manual	3/8 M 3/8 F	1/4 F	Sim
	 206019	180 (12)	0-180 (0-12)	15,0 (56,7)	Alumínio	Manual	1 F 1 F	1/4 F	Sim
	224486	300 (20,7)	5-180 (0,3-12)	20 (75)	Aço inoxidável, acetal e PTFE	Manual	1-1/2 F	1/4 npt(f)	Sim
	223824	300 (20,7)	5-180 (0,3-12)	20 (75)	Aço inoxidável, acetal e PTFE	Manual	Sanitário de 5 cm	1/3 npt(f)	Sim
	 288117	300 (20,7)	25-250 (1,7-17)	20 (75)	Aço inoxidável, acetal e PTFE	Ar	1-1/4 F	1/4 npt(f)	Sim
	288311	300 (20,7)	25-250 (1,7-17)	20 (75)	Aço inoxidável, acetal e PTFE	Ar	1-1/2 F	1/4 npt(f)	Sim
	288262	300 (20,7)	25-250 (1,7-17)	20 (75)	Aço inoxidável, acetal e PTFE	Ar	Sanitário de 5 cm	1/4 npt(f)	Sim

Reguladores de pressão

Pressão baixa

Regulador de pressão de fluido

- Materiais molhados de aço inoxidável compatíveis com o catalisador e materiais à base de água
- Tecla de ajuste removível elimina a interferência do operador
- Modo de descarga rápida manual garante facilidade de limpeza sem afetar as configurações de produção
- O modelo de funcionamento pneumático (214980) oferece oportunidades de automação facilitada
- O modelo de baixo cisalhamento (222115) utiliza válvula de diafragma laminar para reduzir a degradação do material e problemas de correspondência de cores, especialmente com pintura metálica
- O tungstênio e o carboneto garantem baixo desgaste e longa durabilidade
- PTFE/diafragma de elastômero híbrido resiste ao desgaste, mantendo a capacidade de resposta precisa



Informações de pedido

Número da peça	Pressão máxima psi (bar)	Pressão regulada psi (bar)	Distribuição máxima gpm (lpm)	Viscosidade máxima em CPS	Peças molhadas	Tipo	Entrada/Saída	Porta do medidor	Medidor incluído
214980	250 (17,5)	0-30 (0-2)	3,0 (11,3)	1000	SST	Ar	3/8 F 3/8 F	1/4 F	Sim
222115	250 (17,5)	20-160 (1-11)	3,0 (11,3)	300	SST	aço inoxidável	3/8 F 3/8 F	1/4 F	Sim
214895	250 (17,5)	5-100 (0-7)	3,0 (11,3)	1000	SST	aço inoxidável	3/8 F 3/8 F	1/4 F	Não
214706	250 (17,5)	5-100 (0-7)	3,0 (11,3)	1000	SST	aço inoxidável	3/8 F 3/8 F	1/4 F	Sim
217314	250 (17,5)	20-160 (1-11)	3,0 (11,3)	1000	SST	aço inoxidável	3/8 F 3/8 F	1/4 F	Sim
221118	250 (17,5)	20-160 (1-11)	3,0 (11,3)	1000	SST	aço inoxidável	3/8 F 3/8 F	1/4 F	Não

Manual de instruções: [307212](#)

Reguladores de pressão

Compósito leve de baixa pressão

Regulador de pressão de fluido

- Material compósito leve compatível com materiais à base de água
- PTFE, assento de aço inoxidável e esfera de carboneto proporcionam resistência ao desgaste
- O modelo de funcionamento pneumático (241976) oferece oportunidades de automação facilitada
- Tecla de ajuste de pressão com mecanismo de bloqueio que protege as configurações de produção



236449

Informações de pedido

Número da peça	Pressão Regulada psi (bar)	Pressão Máxima psi (bar)	Pressão Mínima gpm (lpm)	Viscosidade Máxima em CPS	Peças molhadas	Tipo	Entrada/ Saída	Porta do medidor	Medidor incluído
236449	100 (7)	3-30 (0,2-2)	0,5 (1,9)	1000	Acetal	aço inoxidável	1/4 F 1/4 F	1/4 F	Sim
241976	100 (7)	3-30 (0,2-2)	0,5 (1,9)	1000	Acetal	Ar	1/4 F 1/4 F	1/4 F	Não
236281	100 (7)	3-100 (0,2-7)	0,5 (1,9)	1000	Acetal	aço inoxidável	1/4 F 1/4 M	1/4 F	Sim
236216	100 (7)	20-100 (1-7)	0,5 (1,9)	1000	Acetal	aço inoxidável	1/4 F 1/4 F	1/4 F	Não
236450	100 (7)	20-100 (1-7)	0,5 (1,9)	1000	Acetal	aço inoxidável	1/4 F 1/4 F	1/4 F	Sim

Construção do compósito. Manual de instruções: [308325](#)

Reguladores de pressão

Fluxo de precisão

Regulador de pressão de fluido

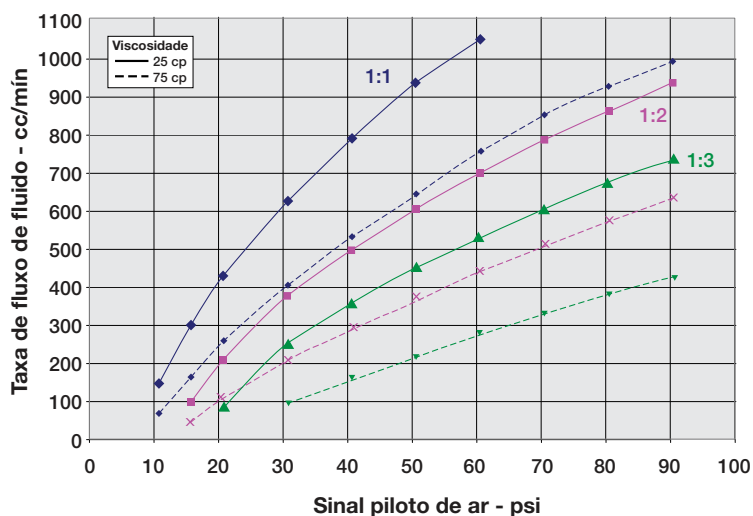
- Um trajeto de fluido livre de mola reduz a manutenção e o acúmulo interno de material
- Materiais molhados de aço inoxidável compatíveis com o catalisador e materiais com veiculação hídrica
- Controle com operação de ar para fácil integração de automação
- Derivação de alto fluxo fornece rápida liberação de recursos sem ajuste de configurações de produção
- O design compacto e leve economiza espaço e reduz a carga para a integração automatizada



Informações de pedido

Número da peça	Pressão Máxima psi (bar)	Relação pressão regulada	Relação Espaçador	Peças molhadas	Tipo	Entrada/Saída
24C375	1-90 (0,06-6,2)	1:1	Prata	SST	Ar	1/4 M 1/8 F
24E471	1-50 (0,06-3,4)	1:2	Verde	SST	Ar	1/4 M 1/8 F
24E472	1-30 (0,06-2,0)	1:3	Preto	SST	Ar	1/4 M 1/8 F

Manual de instruções: [3A0427](#)



Condições de teste: entrada de fluido de 90 psi, bocal de 1 mm, mangueira de 25 pés e 1/4 de diâmetro interno

Reguladores de pressão

Resistente à corrosão por pressão alta

Regulador de pressão de fluido

- Materiais molhados de aço inoxidável compatíveis com o catalisador e materiais à base de água
- O modelo de funcionamento pneumático (241976) oferece oportunidades de automação facilitada
- O tungstênio e o carboneto garantem baixo desgaste e longa durabilidade
- Cartucho de válvula para limpeza e substituição rápidas - reduz o tempo de inatividade
- Medidor preenchido com glicerina para uma leitura de pressão precisa



238889



238893

Informações de pedido

Número da peça	Pressão máxima psi (bar)	Pressão regulada psi (bar)	Distribuição máxima gpm (lpm)	Viscosidade máxima em CPS	Peças molhadas	Tipo	Entrada/ Saída	Porta do medidor	Medidor incluído
238889	6000 (413)	500-3000 (34-206)	1,0 (3,7)	15000	SST	aço inoxidável	3/8 F 3/8 F	1/4 F	Não
238890	6000 (413)	500-3000 (34-206)	1,0 (3,7)	15000	SST	aço inoxidável	3/8 F 3/8 F	1/4 F	Sim
238891	6000 (413)	3000-5000 (206-344)	1,0 (3,7)	15000	SST	aço inoxidável	3/8 F 3/8 F	1/4 F	Não
238892	6000 (413)	3000-5000 (206-344)	1,0 (3,7)	15000	SST	aço inoxidável	3/8 F 3/8 F	1/4 F	Sim
238893	6000 (413)	500-4000 (34-275)	1,0 (3,7)	15,000	SST	Ar	3/8 F 3/8 F	1/4 F	Não
238894	6000 (413)	500-4000 (34-275)	1,0 (3,7)	15,000	SST	Ar	3/8 F 3/8 F	1/4 F	Sim

Conector de liberação facilitada disponível. Manual de instruções: [308647](#)

Reguladores de pressão

Resistente à corrosão de pressão alta mini

Regulador de pressão de fluido

- Materiais molhados de aço inoxidável compatíveis com o catalisador e materiais à base de água
- Tecla de ajuste de pressão com mecanismo de bloqueio que protege as configurações de produção
- Cartucho de válvula para limpeza e substituição rápidas - reduz o tempo de inatividade.
- O design compacto e leve economiza espaço e reduz a carga para pacotes de pulverização
- O tungstênio e o carboneto garantem baixo desgaste e longa durabilidade



222121

Informações de pedido

Número da peça	Pressão máxima psi (bar)	Pressão regulada psi (bar)	Distribuição máxima gpm (lpm)	Viscosidade máxima em CPS	Peças molhadas	Tipo	Entrada/Saída	Porta do medidor	Medidor incluído
222121	1500 (103)	150-1200 (10-83)	1,0 (3,7)	500	SST	Aço inoxidável	1/4 F 1/4 F	–	Não
240197	1500 (103)	150-1200 (10-83)	1,0 (3,7)	500	SST	Aço inoxidável	1/4 F 1/4 F	1/4 F	Sim
240198	1500 (103)	150-1200 (10-83)	1,0 (3,7)	500	SST	Aço inoxidável	1/4 F 1/4 F	1/4 F	Sim

Cartucho substituível inferior exclusivo. Manual de instruções: [307886](#).

Reguladores de pressão

Pressão alta

Regulador de pressão de fluido

- O tungstênio e o carboneto garantem baixo desgaste e longa durabilidade
- Caixa de aço carbono revestida compatível com materiais à base de solvente
- Linhas indicadoras marcadas a laser para fácil ajuste de pressão e controle do processo
- Botão de ajuste ergonômico



217576

Informações de pedido

Número da peça	Pressão máxima psi (bar)	Pressão regulada psi (bar)	Distribuição máxima gpm (lpm)	Viscosidade máxima em CPS	Peças molhadas	Tipo	Entrada/Saída	Porta do medidor	Medidor incluído
217576	3000 (206)	200-1000 (13-69)	3,5 (13,2)	500	Aço carbonado	Aço inoxidável	3/8 F 1/4 F	1/4 F	Sim
206661	3000 (206)	1000-3000 (69-206)	3,5 (13,2)	500	Aço carbonado	Aço inoxidável	3/8 F 1/4 F	1/4 F	Sim

Sistemas à base de solventes, sem ar. Manual de instruções: [306878](#).

Reguladores de pressão

Resistente à corrosão por pressão baixa

Regulador de pressão de retorno de fluido (BPR)

- Materiais molhados de aço inoxidável compatíveis com o catalisador e materiais à base de água
- Assento de aço inoxidável endurecido garante baixo desgaste e longa durabilidade
- PTFE/diafragma de elastômero híbrido resiste ao desgaste, mantendo a capacidade de resposta precisa
- O orifício grande acomoda altas taxas de fluxo de volume
- Modelos com operação de ar disponíveis para kit de conversão de controle automatizado (15J498)



208997

Informações de pedido

Número da peça	Pressão máxima psi (bar)	Pressão regulada psi (bar)	Distribuição máxima gpm (lpm)	Viscosidade máxima em CPS	Peças molhadas	Tipo	Entrada/Saída	Porta do medidor	Medidor incluído
208997	180 (12)	0-180 (0-12)	15,0 (56,7)	1000	SST	Aço inoxidável	1-1/4 F 1-1/4 F	1/4 F	Sim
916154	180 (12)	0-180 (0-12)	15,0 (56,7)	1000	Aço inoxidável, carboneto	Aço inoxidável	1-1/4 F 1-1/4 F	1/4 F	Sim
903508	180 (12)	0-180 (0-12)	15,0 (56,7)	1000	SST	Aço inoxidável	1 F 1-1/4 F	1/4 F	Sim

Manual de instruções: [307107](#).

Kit de conversão 15J498 - converte um regulador de pressão de retorno com operação de mola 208997 para um regulador de pressão de retorno pneumático.

Kit de reparo 15J820 - kit de reparo do diafragma com assento padrão de aço inoxidável.

Kit de reparo 15J822 - kit de reparo de carboneto para regulador de pressão de retorno.

Reguladores de pressão

Pressão baixa mini

Regulador de pressão de retorno de fluido (BPR)

- Materiais molhados de aço inoxidável compatíveis com o catalisador e materiais à base de água
- O tungstênio e o carboneto garantem baixo desgaste e longa durabilidade
- O design compacto e leve economiza espaço e reduz a carga para pacotes de pulverização
- PTFE/diafragma de elastômero híbrido resiste ao desgaste, mantendo a capacidade de resposta precisa
- Modelo com operação de ar disponível para kit de conversão de controle automatizado (237448)



205122

Informações de pedido

Número da peça	Pressão máxima psi (bar)	Pressão regulada psi (bar)	Distribuição máxima gpm (lpm)	Viscosidade máxima em CPS	Peças molhadas	Tipo	Entrada/Saída	Porta do medidor	Medidor incluído
205122	180 (12)	0-180 (0-12)	2,0 (7,5)	1000	Aço carbonado	Aço inoxidável	3/8 M 3/8 F	1/4 F	Sim
237503	180 (12)	5-180 (0-12)	4,3 (16,2)	1000	SST	Aço inoxidável	3/8 M 3/8 F	1/4 F	Não
236770	180 (12)	5-180 (0-12)	4,3 (16,2)	1000	SST	Aço inoxidável	3/8 M 3/8 F	1/4 F	Sim

Manual de instruções: [308401](#).

Reguladores de pressão

Resistente à corrosão operada por ar

Regulador de pressão de retorno de fluido (BPR)

- PTFE/diafragma de elastômero híbrido resiste ao desgaste, mantendo a capacidade de resposta precisa
- Materiais molhados de aço inoxidável compatíveis com o catalisador e materiais à base de água
- Assento de aço inoxidável endurecido garante baixo desgaste e longa durabilidade
- O orifício grande acomoda altas taxas de fluxo de volume
- Operação com ar por controle remoto automatizado para eliminar a interferência do operador
- Implemente o modo de espera para reduzir o consumo de energia da bomba durante a inatividade



288262

Informações de pedido

Número da peça	Pressão máxima psi (bar)	Pressão regulada psi (bar)	Distribuição máxima gpm (lpm)	Viscosidade máxima em CPS	Peças molhadas	Tipo	Entrada/Saída	Porta do medidor	Medidor incluído
288117	300 (20,7)	25-250 (1,7-17)	20 (75)	1000	Aço inoxidável, acetal e PTFE	Ar	1-1/4 npt(f)	1/4 npt(f)	Sim
288311	300 (20,7)	25-250 (1,7-17)	20 (75)	1000	Aço inoxidável, acetal e PTFE	Ar	1-1/2 npt(f)	1/4 npt(f)	Sim
288262	300 (20,7)	25-250 (1,7-17)	20 (75)	1000	Aço inoxidável, acetal e PTFE	Ar	Sanitário de 5 cm	1/4 npt(f)	Sim

Número da peça	Descrição
15J498	Kit de conversão - converte um regulador de pressão de retorno com operação de mola 208997 em um regulador de pressão de retorno pneumático.
15J820	Kit de reparo de diafragma com assento padrão de aço inoxidável.
15J821	Kit de reparo de diafragma de alto fluxo com assento padrão de aço inoxidável.
15J822	Kit de reparo de diafragma com assento padrão em carboneto.

Manual de instruções: [311595](#).

Reguladores de pressão

Resistente à corrosão por baixo cisalhamento

Regulador de pressão de retorno de fluido (BPR)

- Diafragma de membrana de aço inoxidável altamente resistente ao desgaste, mantendo a capacidade de resposta precisa
- Válvula de diafragma de baixo cisalhamento tem restrição mínima para reduzir a degradação de material e problemas de correspondência de cores, especialmente com pintura metálica
- Materiais molhados de aço inoxidável compatíveis com o catalisador e materiais com veiculação hídrica
- Grande passagens de fluido para acomodar elevadas taxas de volume de fluxo



223824

Informações de pedido

Número da peça	Pressão máxima psi (bar)	Pressão regulada psi (bar)	Distribuição máxima gpm (lpm)	Viscosidade máxima em CPS	Peças molhadas	Tipo	Entrada/Saída	Porta do medidor	Medidor incluído
224486	300 (20,7)	5-180 (0,3-12)	20 (75)	1000	Aço inoxidável, acetal e PTFE	Aço inoxidável	1-1/2 F	1/4 F	Sim
223824	300 (20,7)	5-200 (0,3-13)	20(75)	1000	Aço inoxidável, acetal e PTFE	Aço inoxidável	Sanitário de 5 cm	1/4 F	Sim

Manual de instruções: [308115](#)

Reguladores de pressão

Pressão baixa

Regulador de pressão de retorno de fluido (BPR)

- Caixa de alumínio cromado com orifícios de fluxo suave
- O tungstênio e o carboneto garantem baixo desgaste e longa durabilidade
- PTFE/diafragma de elastômero híbrido resiste ao desgaste, mantendo a capacidade de resposta precisa
- Compatível com materiais à base de solvente



206019

Informações de pedido

Número da peça	Pressão máxima psi (bar)	Pressão regulada psi (bar)	Distribuição máxima gpm (lpm)	Viscosidade máxima em CPS	Peças molhadas	Tipo	Entrada/Saída	Porta do medidor	Medidor incluído
206019	180 (12)	0-180 (0-12)	15,0 (56,7)	1000	Mola de	Aço inoxidável	1 F 1 F	1/4 F	Sim

Manual de instruções: [306770](#).

Reguladores de pressão

Pressão alta

Regulador de pressão de retorno de fluido (BPR)

- O tungstênio e o carboneto garantem baixo desgaste e longa durabilidade
- Caixa de aço carbono revestida compatível com materiais à base de solvente
- Linhas indicadoras marcadas a laser para fácil ajuste de pressão e controle do processo
- Botão de ajuste ergonômico



222405

Informações de pedido

Número da peça	Pressão máxima psi (bar)	Pressão regulada psi (bar)	Distribuição máxima gpm (lpm)	Viscosidade máxima em CPS	Peças molhadas	Tipo	Entrada/Saída	Porta do medidor	Medidor incluído
222405	3000 (207)	0-1000 (0-69)	3,5 (13,3)	500	Aço carbonado	Aço inoxidável	1/4 F 1/4 F	1/4 F	Não
206819	3000 (207)	5-180 (0-12)	3,5 (13,3)	500	Aço carbonado	Aço inoxidável	1/4 F 1/4 F	1/4 F	Não
238926	3000 (207)	5-180 (0-12)	3,5 (13,3)	500	SST	Aço inoxidável	1/4 F 1/4 F	1/4 F	Não

Revestimentos à base de solventes de pressão alta. Manual de instruções: [306860](#).

Reguladores de pressão

Regulador de pressão de fluido montado em pistola

Regulador de pistola

- Materiais molhados em aço inoxidável compatíveis com o catalisador e com materiais à base de água
- PTFE/diafragma de elastômero híbrido resiste ao desgaste, mantendo a capacidade de resposta precisa
- Ajuste da pressão da pistola fácil e preciso para afinar as definições de pressão durante a produção
- Se conecta rapidamente a pistolas usando conector de torção de bloqueio
- Circule materiais pelo regulador para assegurar uma suspensão uniforme de fluido e eliminar a estagnação de material



Informações de pedido

Número da peça	Entrada/Saída	Entrada máxima de fluido			Pressão regulada			Distribuição máxima		Peças molhadas
		psi	bar	MPa	psi	bar	MPa	gpm	lpm	
223621	1/4 npsm(m)	300	21	2,1	0-300	0-21	0-2,1	1	3,8	SST

Observação: saída twistlock de 3/8 para a pistola. Regulador de montagem do twistlock 223628 da pistola.
Tipo de regulador: restritor ajustável. Manual de instrução [307751](#).

Número da peça	Entrada/Saída	Entrada máxima de fluido			Pressão regulada			Peças molhadas
		psi	bar	MPa	psi	bar	MPa	
208082	1/4 npsm(m)	200	14	1,4	5-35	0,3-2,4	0,03-0,24	SST

Observação: regulador para montagem de pistolas 208085. Circulação de pistola com mola montada. Faixa de viscosidade de até 500 cps
Observação: para converter do padrão diafragma Buna-N para PTFE, pedido 185028 PTFE diafragma e 168880 Diafragma de Mylar suporte para substituir o padrão de Buna-N e diafragma de nylon. Manual de instrução [307016](#).

Número da peça	Entrada/Saída	Entrada máxima de fluido			Pressão regulada			Peças molhadas
		psi	bar	MPa	psi	bar	MPa	
223622	3/8 npsm(f)	200	14	1,4	5-35	0,3-2,4	0,03-0,24	SST

Observação: regulador para ajuste de pistola com twistlock 223628. Direcionado para ajuste de pistola. Manual de instrução [307016](#).

Número da peça	Entrada/Saída	Entrada máxima de fluido			Pressão regulada			Peças molhadas
		psi	bar	MPa	psi	bar	MPa	
223623	Bloqueio de torção de 3/8	200	14	1,4	5-35	0,3-2,4	0,03-0,24	SST

Observação: regulador para ajuste de pistola com twistlock 223628. Manual de instrução [307016](#).

Reguladores de pressão

Válvulas de restrição de circulação invioláveis

Regulador de pistola

- Ajuste manualmente as configurações de fluxo para a pistola
- Botão de ajuste inviolável para eliminar a interferência do operador
- Circule materiais através da válvula para assegurar uma suspensão uniforme de fluido e eliminar a estagnação de material
- Materiais molhados em aço inoxidável compatíveis com o catalisador e com materiais à base de água
- PTFE/diafragma de elastômero híbrido resiste ao desgaste, mantendo a capacidade de resposta precisa
- Conecta-se rapidamente a pistolas usando conector de torção de bloqueio



223617

223619

Informações de pedido

Número da peça	Entrada/Saída	Entrada máxima de fluido			Pressão regulada			Distribuição máxima		Peças molhadas
		psi	bar	MPa	psi	bar	MPa	gpm	lpm	
223617	1/4 npsm(m)	300	21	2,1	0-300	0-21	0-2,1	1	3,8	SST

Observação: saída twistlock de 3/8. Regulador de montagem do twistlock 223628 da pistola.
Tipo de regulador: restritor ajustável. Manual de instrução [307751](#).

Número da peça	Entrada/Saída	Entrada máxima de fluido			Pressão regulada			Distribuição máxima		Peças molhadas
		psi	bar	MPa	psi	bar	MPa	gpm	lpm	
223618	3/8 npsm(m)	300	21	2,1	0-300	0-21	0-2,1	1	3,8	SST

Observação: viscosidade de até 1000cps. Manual de instrução [307751](#).

Número da peça	Entrada/Saída	Entrada máxima de fluido			Pressão regulada			Distribuição máxima		Peças molhadas
		psi	bar	MPa	psi	bar	MPa	gpm	lpm	
223619	1/4 npsm(m)	300	21	2,1	0-300	0-21	0-2,1	1	3,8	SST

Observação: articulação 3/8 npsm(f). Manual de instrução [307751](#).

Número da peça	Entrada/Saída	Entrada máxima de fluido			Pressão regulada			Distribuição máxima		Peças molhadas
		psi	bar	MPa	psi	bar	MPa	gpm	lpm	
223620	3/8 npsm(m)	300	21	2,1	0-300	0-21	0-2,1	1	3,8	SST

Observação: engate 3/8 npsm(f). Manual de instrução [307751](#).

Observação: válvulas restritoras exigem ferramenta 220102 para ajustar. *Todos os modelos são compatíveis com materiais à base de água.

Reguladores de pressão

Engates rápidos

Outros acessórios

- Aço inoxidável e materiais de PTFE são compatíveis com materiais de acabamento
- Os engates rápidos selam automaticamente quando desconectados
- Mude rapidamente entre pistolas, reguladores e as linhas para reduzir a configuração de transição e tempo de manutenção
- Não libere através de pontas de pistolas, desconecte e libere através de conexões rápidas. Reduza o tempo de lavagem e evite o desgaste prematuro da ponta
- Fornece flexibilidade para os operadores, especialmente aqueles que possuem ou mantêm suas próprias pistolas. Promova manutenção diária
- Compatível com restritores e reguladores de pistola Graco



Informações de pedido

Número da peça	Entrada/saída	WPR máximo			Portas de entrada e de retorno	Saída	Material	Manual
		psi	bar	MPa				
• 223627	Parte traseira do acoplador	200	14	1,4	Twistlock (m)	3/8 npsm (f)	SST	307016
• 223624	Adaptador reto	200	14	1,4	3/8 npsm(m)	Twistlock (f)	SST	307016
• 223625	Adaptador reto	300	20,7	2,07	3/8 npsm(m)	Twistlock (f)	SST	307016
• 223628	Parte traseira do acoplador	300	20,7	2,07	Twistlock (m)	3/8 npsm (f)	SST	307016

Supressores de pico



Supressores de pico são uma maneira simples e confiável de reduzir a vibração e garantir a transferência de fluido suave em todo o sistema de acabamento. Os supressores de pico da Graco foram projetados especificamente para a indústria de acabamento em décadas de pesquisa em tecnologia da bomba. O trajeto do fluido aerodinâmico garante baixo cisalhamento, fluxo de fluido suave e capacidade de descarga superior.

Supressores de pico

Alto fluxo supressores de pico

- Reduz a pulsação para a distribuição de material consistente e padrão de pulverização uniforme
- Aço inoxidável e materiais de PTFE são compatíveis com materiais de acabamento
- Configuração de fluxo em linha é fácil de lavar, tornando a mudança de cor rápida e fácil
- Várias opções de conexão de fluido acomodam os requisitos do sistema global
- Ideal para sistemas de taxa de fluxo grande e alta



238986

Informações de pedido

Número da peça	Descrição	Entrada/saída npt	WPR máximo			Distribuição máxima		Material	Manual
			psi	bar	MPa	gpm	lpm		
238986	Tanque de pico	2	300	21	2,1	20	76	Aço inoxidável, PTFE	307707
238987	Tanque de compensação de alto fluxo	2*	300	21	2,1	20	76	Aço inoxidável, PTFE	307707
238988	Tanque de compensação de alto fluxo	1-1/2*	300	21	2,1	20	76	Aço inoxidável, PTFE	307707
218509	Tanque de compensação de alto fluxo	2*	600	42	4,2	20	76	Carboneto aço inoxidável UHMWPE, Viton PTFE	307707

* Sanitária Tri-Clamp compatível

Observação: vazões máximas são valores máximos recomendados para o desempenho máximo. Exceder estes valores reduzirá a capacidade tanques de compensação de amortecer pulsação.

Supressores de pico

Supressor de surtos em linha

- Aço inoxidável e materiais de PTFE são compatíveis com materiais de acabamento
- Reduz a pulsação para a entrega de material consistente e padrão de pulverização uniforme
- Configuração de fluxo em linha é fácil de lavar, tornando a mudança de cor rápida e fácil



220157

Informações de pedido

Número da peça	Entrada/saída npt	Entrada máxima de fluido			Distribuição máxima		Peças molhadas	Manual
		psi	bar	MPa	gpm	lpm		
220157	1 x 1-1/4 npt(f)	600	42	4,2	15	57	Carboneto, aço inoxidável, UHMWPE, Viton, PTFE	307707

Supressores de pico

Supressor de picos em “T”

- Aço inoxidável e materiais de PTFE são compatíveis com materiais de acabamento
- Reduz a pulsação para a distribuição de material consistente e padrão de pulverização uniforme
- Isola o tanque de compensação e realiza manutenção em linha com configuração em “T”



233736

Informações de pedido

Número da peça	Entrada/saída npt	Entrada máxima de fluido			Peças molhadas	Manual
		psi	bar	MPa		
• 233736	3/4 BSPT (f)	360	25	2,5	SST, PTFE	307707

- Compatível com materiais à base de água

Filtros



Assegura seu processo através da remoção de contaminantes a partir de sua linha de circulação. A Graco tem uma solução de filtro de alta qualidade para uma vasta gama de pressões e taxas de fluxo.

Bolsa do filtro

Bolsas de filtros são uma ótima solução para filtrar grandes volumes de líquido. Eles são simples, econômicos e eficazes. Esse filtro funciona bem em conjunto com qualquer um dos nossos bombas de alta qualidade, alto volume. Filtros de alta capacidade da Graco prolongam o tempo entre as trocas de filtro, que é ideal para grandes sistemas de circulação em que o tempo de inatividade não é uma opção.

Alerta vermelho

Filtros alerta vermelho é uma opção de filtragem única. O indicador integrado Red Alert Pop Up avisa ao usuário que é hora de trocar o filtro. Este erro do operador minimiza a necessidade de planilhas de verificação ou de programas de manutenção. Ele também impede o entupimento dos filtros e garante que o seu funcionamento seja executado de forma mais eficiente.

Pressão alta

Filtro de alta pressão da Graco é ideal para aplicações de acabamento de alta ou baixa pressão para reduzir o uso de material durante a lavagem para poupar dinheiro. O projeto também resiste ao desgaste e danos de até mesmo os materiais mais corrosivos e abrasivos. Se usado em um pacote de spray, um sistema de catalisador 2K ou circulação de alimentação, este filtro versátil não vai desapontá-lo.

Filtros

Filtro de alta pressão de aço inoxidável

Filtros

- Compatível com catalisador e materiais à base de água
- Muitas opções de portabilidade para bitola diferente, válvula de drenagem, e as opções de linha de fluido
- Tamanho compacto é ideal para os pacotes de pulverização



223160

Informações de pedido

Número da peça	Descrição	Área/quad.			Entrada/saída npt	WPR máximo			Material	Manual
		Pol.	cm	Malha		psi	bar	MPa		
• 223160	Conjunto de filtro	18	116	60	3/8 (f) 1/4 (m)	5000	345	34,5	304, 316 SST	307273

Elementos da tela de substituição

Número da peça embalagem com 25	Número da peça embalagem com 3	Área/quad.			
		Pol.	cm	Malha	Material
• 238436	238435	18	116	30	SST
• 238438	238437	18	116	60	SST
• 238440	238439	18	116	100	SST
• 238442	238441	18	116	200	SST

Filtros

Filtro de alerta vermelho de alta pressão

Filtros

- Indicador de alerta vermelho sinaliza substituição do elemento filtrante para garantir a filtragem eficiente
- Grande capacidade de fluxo é ideal para grande circulação e sistemas de abastecimento de
- Orifícios de fixação integrados tornam a instalação de estrutura e equipamentos fácil
- Porta inferior para instalação rápida válvula de esfera alinhada



210090

Informações de pedido

Número da peça	Área/quad.			Entrada/saída npt	WPR máximo			Distribuição máxima		Material	Manual
	Pol.	cm	Malha		psi	bar	MPa	gpm	lpm		
210090	36	232	60	3/4	3000	207	20,7	10	38	Aço carbonado	307252
210091	36	232	100	3/4	3000	207	20,7	10	38	Aço carbonado	307252
210092	36	232	200	3/4	3000	207	20,7	10	38	Aço carbonado	307252
207994	225	1451	30	1-1/4	3000	207	20,7	20	75	Aço carbonado	306987
207995	225	1451	60	1-1/4	3000	207	20,7	20	75	Aço carbonado	306987
207996	225	1451	100	1-1/4	3000	207	20,7	20	75	Aço carbonado	306987
207997	225	1451	150	1-1/4	3000	207	20,7	20	75	Aço carbonado	306987
207998	225	1451	200	1-1/4	3000	207	20,7	20	75	Aço carbonado	306987
207999	225	1451	.040 stab pt.*	1-1/4	3000	207	20,7	20	75	Aço carbonado	306987
208000	225	1451	.050 stab pt.*	1-1/4	3000	207	20,7	20	75	Aço carbonado	306987

Filtros

Filtro de alerta vermelho de baixa pressão

Filtros

- Indicador de alerta vermelho sinaliza substituição do elemento filtrante para garantir a filtragem eficiente
- Grande capacidade de fluxo é ideal para grande circulação e sistemas de abastecimento de
- Orifícios de fixação integrados tornam a instalação de estrutura e equipamentos fácil
- Porta inferior para instalação rápida válvula de esfera alinhada



213058

Informações de pedido

Número da peça	Conjunto	Área/quad.			Entrada/Saída npt	WPR máximo			Distribuição máxima		Material	Manual
		Pol.	cm	Malha		psi	bar	MPa	gpm	lpm		
213057	Completo	36	232	30	3/4	300	21	2,1	6	22	Alum.	307282
213058	Completo	36	232	60	3/4	300	21	2,1	6	22	Alum.	307282
213059	Completo	36	232	100	3/4	300	21	2,1	6	22	Alum.	307282
213060	Completo	36	232	150	3/4	300	21	2,1	6	22	Alum.	307282
213061	Completo	36	232	200	3/4	300	21	2,1	6	22	Alum.	307282
213062	Completo	225	1451	30	1-1/4	300	21	2,1	20	76	Alum.	307283
213063	Completo	225	1451	60	1-1/4	300	21	2,1	20	76	Alum.	307283
213064	Completo	225	1451	100	1-1/4	300	21	2,1	20	76	Alum.	307283
213065	Completo	225	1451	150	1-1/4	300	21	2,1	20	76	Alum.	307283
213066	Completo	225	1451	200	1-1/4	300	21	2,1	20	76	Alum.	307283

Filtros

Modelo 6 Caixa do filtro de bolsa

Filtros

- Alta capacidade de fluxo ideal para sistemas de grande circulação
- Filtros de bolsa fáceis de substituir são baratos e eficazes para filtrar vários tipos de mídia
- Opções de filtros flexíveis facilitam afinar o seu sistema de filtração



915515

Informações de pedido

Número da peça	Descrição	Entrada/saída npt	WPR máximo			Distribuição máxima		Material
			psi	bar	MPa	gpm	lpm	
915515	Modelo 6 (0,5 pés quadrados de área de filtração)	1-1/4	500	21	2,1	15	57	Aço carbonado
• 915516	Modelo 6 (0,5 pés quadrados de área de filtração)	1-1/4	500	21	2,1	15	57	SST

- Compatível com materiais à base de água

Número da peça	Descrição
521268	Cesta do filtrador de aço inoxidável
521276	Cesta do filtrador de aço inoxidável com revestimento de 100 malhas
521306	Olhal e porca de substituição
521691	Anel-O de substituição

Manual de instruções: [311775](#)

Filtros

Modelo 6 Elementos do filtro de bolsa

Filtros

- Muitos tamanhos de malha disponíveis para atender às suas necessidades de filtração exata
- Borda superior de plástico utiliza a pressão do fluido para melhorar a força de vedação
- Borda superior de aço inoxidável usa fricção para selar



Plastic Rim Top

Informações de pedido

Mícron	Borda superior de plástico	Anel superior em aço inoxidável	Caixas de filtro compatíveis
5	16K497	521226	
10	16K498	521227	
25	16K499	521228	
50	16K500	521229	
75	16K501	521230	
100	16K502	521231	915515
125	16K503	521232	915516
150	16K504	521233	
200	16K505	521234	
250	16K506	521235	
300	16K507	521236	

Substituição filtros

Número da peça	Material	Tamanho do mícron
521311	Feltro de poliéster vidrado sem cobertura	5
521177	Feltro de poliéster vidrado envolto em repuxado capa de nylon aderente	25
521180		100
521335	Feltro de poliéster vidrado envolto em nylon capa de malha monofilamento.	50
521336		75
521337		100
521226	Nylon malha de monofilamento.	5
521227		10
521228		25
521229		50
521230		75
521231		100
521232		125
521233		150
521234		200
521235		250
521236		300

Filtros

Modelo 12

Caixas de filtro de bolsa

Filtros

- Alta capacidade de fluxo ideal para sistemas de grande circulação
- Filtros de mangas fáceis de substituir são baratos e eficazes para filtrar vários tipos de mídia
- Opções de filtros flexíveis facilitam o ajuste fino do sistema de filtração



916367

Informações de pedido

Número da peça	Descrição	Entrada/ Saída npt	WPR máximo			Distribuição máxima		Material
			psi	bar	MPa	gpm	lpm	
915517	Modelo 12 (1,0 pés quadrados de área de filtração)	1-1/2	500	21	2,1	30	114	Aço carbonado
• 915518	Modelo 12 (1,0 pés quadrados de área de filtração)	1-1/2	500	21	2,1	30	114	SST
• 916367	Modelo 12 (Sanitário com Poly Lok)	1-1/2	500	35	3,5	30	114	SST

- Compatível com materiais à base de água

Número da peça	Descrição
521276	Cesta do filtrador de aço inoxidável
521280	Cesta do filtrador de aço inoxidável com revestimento em malha 100
521306	Olhal e porca de substituição
521691	Anel-O de substituição

Manual de instruções: [311775](#)

Filtros

Modelo 12

Bolsa Elementos Filtrantes

Filtros

- Muitos tamanhos de malha disponíveis para atender às suas necessidades de filtração exata
- Borda superior de plástico utiliza a pressão do fluido para melhorar a força de vedação
- Borda superior de aço inoxidável usa fricção para selar



Plastic Rim Top

Informações de pedido

Mícron	Borda superior de plástico	Anel superior em aço inoxidável	Caixas de filtro compatíveis
5	16K510	521254	915517 915518
10	16K511	521255	
25	16K512	521256	
50	16K513	521257	
75	16K514	521258	
100	16K515	521259	
125	16K516	521260	
150	16K517	521261	
200	16K518	521262	
250	16K519	521263	
300	16K520	521264	

Filtros de substituição

Número da peça	Material	Micron Tamanho
521183	Feltro de poliéster vidrado envolto em fiado capa de nylon aderente.	5
521184		10
521189		100
521342	Feltro de poliéster vidrado envolto em nylon capa de malha monofilamento.	10
521344		25
521347		100
521254	Nylon malha de monofilamento.	5
521255		10
521256		25
521257		50
521258		75
521259		100
521260		125
521261		150
521262		200
521263		250
521264		300

Mangueiras, conexões, articulações e medidores



Mangueiras, conexões, articulações e medidores

A chave para a produtividade é um sistema completo com mangueiras, conexões, articulações e medidores.

Nossos medidores, acessórios e mangueiras têm opções tanto para o ar e fluidos, e as nossas seleções de material atendem às necessidades da indústria de acabamento.

Eles suportam solventes difíceis, catalisadores ácidos e sensíveis à umidade ou corrosivos.

Eles suportam ambientes mais severos e minimizam o tempo de inatividade.

Mangueiras, conexões, articulações e medidores

Mangueira e acessórios a granel

Mangueira Fluid Nylon

- Tubo de nylon
- Compatível com catalisador e materiais à base de água
- Pedidos em incrementos de 500 pés (152 m)



Conexões de mangueira reutilizáveis de 2 peças

- Compatível com catalisador e materiais à base de água
- Crie, com facilidade, mangueiras de fluidos personalizadas



Número da peça	Tamanho e Pressão	Sem proteção de mola		Sem proteção de mola		Com proteção de mola	
		1/8 pol. NPT (M)	1/4 pol. NPT (M)	1/4 pol. NPSM (F)	3/8 pol. NPSM (F)	1/4 pol. NPSM (F)	3/8 pol. NPSM (F)
061135	1/8 pol. D.I. - 475 psi (33 bar)	205436		206020			
061132	1/4 pol. D.I. - 225 psi (16 bar)	205437		205447	205448	111913	111914
061134	3/8 D.I. - 200 psi (14 bar)				205439		

Mangueiras, conexões, articulações e medidores

Mangueira e acessórios a granel

Mangueira trançada para fluido

- Mangueira trançada de nylon
- Capa neoprene
- Compatível com catalisador e materiais à base de água
- Pedido em incrementos de 500 pés (152 m)



Conexões de mangueiras reutilizáveis de 3 peças

- Crie facilmente mangueiras de fluidos personalizadas
- Projeto de rosca de três peças
- Encaixes reutilizáveis



Número da peça	Tamanho e Pressão	Acopladores de 3 peças		Acopladores de duas peças	
		1/4 pol. NPSM (F)	3/8 pol. NPSM (F)	1/4 pol. NPSM (F)	3/8 pol. NPSM (F)
061205	1/4 pol. D.I. - 500 psi (35 bar)	104415	104084	16A989	16A990
061195	3/8 D.I. - 300 psi (21 bar)		104414	16A992	16A993
061200	1/2 pol. D.I. - 500 psi (35 bar)				
061185	3/4 pol. D.I. - 500 psi (35 bar)				
061188	1 pol. D.I. - 500 psi (35 bar)				

Mangueiras, conexões, articulações e medidores

Mangueira acessórios a granel

Mangueira de ar flexível

- Mangueira trançada de PVC
- Tampa de PVC
- Mangueira flexível permite a fácil circulação e melhor ergonomia
- O pedido em massa permite fabricação personalizada de mangueiras especializadas
- Pedido em incrementos de 500 pés (152 m)



Conexões de mangueiras reutilizáveis de duas peças

- Projeto roscado simples de duas peças
- Crie, com facilidade, mangueiras de fluidos personalizadas



Número da peça	Tamanho e Pressão	Acopladores de 3 peças		Acopladores de duas peças	
		1/4 pol. NPT (M)	1/4 pol. NPSM (F)	3/8 pol. NPSM (F)	1/2 pol. NPSM (F)
15E291	1/4 pol. D.I. - 300 psi (21 bar)		16A989	16A990	
15E292	5/16 pol. D.I. - 300 psi (21 bar)	16A997	15K920		
15E293	3/8 D.I. - 300 psi (21 bar)		16A992	16A993	
15E294	1/2 D.I. - 300 psi (21 bar)				16A995

Mangueiras, conexões, articulações e medidores

Aço Inoxidável acoplado

Mangueiras

- Compatível com materiais sensíveis à umidade
- Diversos tamanhos, comprimentos, pressões e conexões disponíveis
- Totalmente montado, inclui acopladores
- Mangueira de PTFE trançado com cobertura em aço inoxidável



Informações de pedido

Número da peça	Tamanho/ Tipo de acoplamento	Tamanho	WPR máximo			Tamanho D.I.	Aterramento elétrico	Material do tubo	Nº de tranças do material	Material da tampa	Cor da tampa	Raio de curvatura pol. (cm)	Temp. Máx. ° F (° C)
			psi	bar	MPa								
205324	1/4 npsm (FBE)	12 pol. (0,3 m)	3000	210	21,0	1/4	Trança do fio	PTFE	1 fio	Aço inoxidável	Aço inoxidável	2,0 (5)	200 (93)
206966	1/4 npsm (FBE)	19 pol. (0,48 m)	3000	210	21,0	1/4	Trança do fio	PTFE	1 fio	Aço inoxidável	Aço inoxidável	2,0 (5)	200 (93)
205099	1/4 npsm (FBE)	30 pol. (0,76 m)	3000	210	21,0	1/4	Trança do fio	PTFE	1 fio	Aço inoxidável	Aço inoxidável	2,0 (5)	200 (93)
205058	1/4 npsm (FBE)	6 pés (1,8 m)	3000	210	21,0	1/4	Trança do fio	PTFE	1 fio	Aço inoxidável	Aço inoxidável	2,0 (5)	200 (93)
205349	1/4 npsm (FBE)	15 pés (4,5 m)	3000	210	21,0	1/4	Trança do fio	PTFE	1 fio	Aço inoxidável	Aço inoxidável	2,0 (5)	200 (93)
204938	1/4 npsm (FBE)	25 pés (7,6 m)	3000	210	21,0	1/4	Trança do fio	PTFE	1 fio	Aço inoxidável	Aço inoxidável	2,0 (5)	200 (93)
206024	1/4 npsm (FBE)	50 pés (15,2 m)	3000	210	21,0	1/4	Trança do fio	PTFE	1 fio	Aço inoxidável	Aço inoxidável	2,0 (5)	200 (93)

Mangueiras, conexões, articulações e medidores

Moisture-Lok

Mangueiras

- Compatível com materiais sensíveis à umidade
- Projetado especificamente para evitar a penetração de umidade através do revestimento da mangueira
- Diversos tamanhos, comprimentos, pressões e conexões disponíveis
- Totalmente montado, inclui acopladores
- Ideal para uso com materiais componentes múltiplos

Informações de pedido

Número da peça	Tamanho/Tipo do acoplamento	Comprimento	WPR máximo			Tamanho do D.I.
			psi	bar	MPa	
947233	1/4 npsm (FBE)	3 pés (0,9 m)	2750	190	19,0	1/4 pol. (6 mm)
947076	1/4 npsm (FBE)	6 pés (1,8 m)	2750	190	19,0	1/4 pol. (6 mm)
947077	1/4 npsm (FBE)	10 pés (3 m)	2750	190	19,0	1/4 pol. (6 mm)
947078	1/4 npsm (FBE)	15 pés (4,6 m)	2750	190	19,0	1/4 pol. (6 mm)
947079	1/4 npsm (FBE)	25 pés (7,6 m)	2750	190	19,0	1/4 pol. (6 mm)
947080	1/4 npsm (FBE)	50 pés (15,2 m)	2750	190	19,0	1/4 pol. (6 mm)
947475	3/8 npt(mbe)	2 pés (0,6 m)	2250	160	16,0	3/8 pol. (10 mm)
947081	3/8 npt(mbe)	6 pés (1,8 m)	2250	160	16,0	3/8 pol. (10 mm)
947082	3/8 npt(mbe)	10 pés (3 m)	2250	160	16,0	3/8 pol. (10 mm)
947083	3/8 npt(mbe)	15 pés (4,6 m)	2250	160	16,0	3/8 pol. (10 mm)
947084	3/8 npt(mbe)	25 pés (7,6 m)	2250	160	16,0	3/8 pol. (10 mm)
947085	3/8 npt(mbe)	50 pés (15,2 m)	2250	160	16,0	3/8 pol. (10 mm)
947086	1/2 npt(mbe)	6 pés (1,8 m)	2000	140	14,0	1/4 pol. (6,3 mm)
947087	1/2 npt(mbe)	10 pés (3 m)	2000	140	14,0	1/4 pol. (6,3 mm)
947089	1/2 npt(mbe)	25 pés (7,6 m)	2000	140	14,0	1/4 pol. (6,3 mm)
947091	3/4 npt(mbe)	6 pés (1,8 m)	1500	103	10,3	3/4 pol. (19,1 mm)
947092	3/4 npt(mbe)	10 pés (3 m)	1500	103	10,3	3/4 pol. (19,1 mm)
947093	3/4 npt(mbe)	15 pés (4,6 m)	1500	103	10,3	3/4 pol. (19,1 mm)
947094	3/4 npt(mbe)	25 pés (7,6 m)	1500	103	10,3	3/4 pol. (19,1 mm)
947096	1 npt(mbe)	6 pés (1,8 m)	1500	103	10,3	1 pol. (25,4 mm)

Mangueiras, conexões, articulações e medidores

Articulações de alta pressão

Articulações e válvulas

- Melhorar a mobilidade e a ergonomia com articulações de alta pressão
- As articulações oferecem flexibilidade de rotação adicional, proporcionando vedação de alta qualidade mesmo em altas pressões
- Configurações Z e em linha disponíveis



189018



207948

Informações de pedido

Número da peça	Entrada/saída npt	WPR máximo			Pacotes	Peças molhadas	Manual	Material sugerido*
		psi	bar	MPa				
204083	1/4 npt(m) 1/8 npt(f)	8000	551	55,1	Couro	Blindado	306708	Óleo, graxas, lubrificantes
204084	1/4 npt(m) 1/4 npt(f)	8000	551	55,1	Couro	Blindado	306708	Óleo, graxas, lubrificantes
214925	1/4 npsm(f) 3/8 npt(f)	5000	345	34,5	Couro	Blindado	306861	Óleo, graxas, lubrificantes
207946	1/2 npsm(f) 3/8 npt(f)	6000	413	41,3	Poliuretano	Blindado	307005	Óleos, graxas, lubrificantes, pintura solvente
207947	1/2 npt(f) 1/2 npt(m)	6000	413	41,3	Poliuretano	Blindado	307005	Óleos, graxas, lubrificantes, pintura solvente
214926	1/2 npsm(f) 3/8 npt(f)	5000	345	34,5	Couro	Blindado	306861	Óleo, graxas, lubrificantes
• 239394	1/4 npsm(m) 1/4 npsm(f) Inclui: Câmara de filtro e filtro de ponta de malha 100 (205264)	7500	517	51,7	PTFE	SST		Pintura
• 189018	1/4 npsm(m) 1/4 npsm(f)	7500	517	51,7	PTFE	SST		Pintura e catalisador
• Compatível com materiais à base de água								
207948 Articulação tipo Z	1/2 (m) 1/2 (f)	6000	413	41,3	Poliuretano	Blindado	307005	Óleos, graxas, lubrificantes, pintura solvente

Precaução: articulações em Z apenas para uso com líquidos não abrasivos.

*Apenas sugestão geral. Os resultados podem variar dependendo da composição química.

Mangueiras, conexões, articulações e medidores

Válvula de pistola de pulverização automática

Articulações e válvulas

- Automatize seu sistema com esta sólida válvula operada pneumaticamente
- Montagem facilitada para haste de 12,7 mm usando parafuso de ajuste integrado
- Materiais molhados em aço inoxidável compatíveis com catalisador, veiculação hídrica e outros materiais de acabamento
- Instala facilmente uma ampla variedade de pontas planas para muitas opções de pulverização
- Botão de ajuste para afinar seu processo



206660

Informações de pedido

Número da peça	Entrada/saída npt	WPR máximo		
		psi	bar	MPa
206660	1/4 npt(m) 1/8 npt(f)	3000	517	51,7

Manual de instruções: [306830](#)

Mangueiras, conexões, articulações e medidores

Válvulas de retenção

Articulações e válvulas

- Aço inoxidável e materiais de PTFE são compatíveis com o catalisador, pela água e outros materiais de acabamento
- Evita vazamento de fluidos e refluxo
- Compacto e fácil de instalar
- Melhora o desempenho da bomba
- Instala facilmente uma ampla variedade de pontas planas para muitas opções de pulverização



501867

Informações de pedido

Número da peça	Entrada/saída npt	WPR máximo			Pacotes	Peças molhadas
		psi	bar	MPa		
• 501867*	1/4 x 1/4 npt(mbe)	3000	207	20,7	PTFE	Aço inoxidável 303
• 501684*	3/8 x 3/8 npt(mbe)	3000	207	20,7	PTFE	Aço inoxidável 303
• 501603*	1/2 x 1/2 npt(fbe)	3000	207	20,7	PTFE	Aço inoxidável 303

- Compatível com materiais à base de água

*501867, 501684 e 501603 são de estilo cone

Mangueiras, conexões, articulações e medidores

Válvula de alívio de pressão

Articulações e válvulas

- Alivia automaticamente a pressão do sistema a uma classificação especificada para proteger o sistema contra sobre pressão
- Aço inoxidável e materiais de PTFE são compatíveis com o catalisador, pela água e outros materiais de acabamento
- Compacto e fácil de instalar
- O tungstênio e o carboneto garantem baixo desgaste e longa durabilidade



237073

Informações de pedido

Número da peça	Entrada/saída npt	Porta de alívio	WPR máximo			Fracionamento de alívio pressão			Pacotes	Peças molhadas	Manual
			psi	bar	MPa	psi	bar	MPa			
• 237060	1/2 (f) 1/2 (m)	1/2 npt(m)	475-575	33-40	3,3-4,0	750	52	5,2	PTFE	Aço inoxidável, tungstênio carboneto	308547
• 237061	1/2 (f) 1/2 (m)	1/2 npt(m)	950-1150	66-79	6,6-7,9	1500	103	10,3	PTFE	Aço inoxidável, tungstênio carboneto	308547
• 237112	1/2 (f) 1/2 (m)	1/2 npt(m)	1400-1800	97-124	9,7-12,4	2250	155	15,5	PTFE	Aço inoxidável, tungstênio carboneto	308547
• 237062	1/2 (f) 1/2 (m)	1/2 npt(m)	1800-2300	124-159	12,4-15,9	3000	207	20,7	PTFE	Aço inoxidável, tungstênio carboneto	308547
• 237073	1/2 (f) 1/2 (m)	1/2 npt(m)	2300-2900	159-200	15,9-20,0	3750	259	25,9	PTFE	Aço inoxidável, tungstênio carboneto	308547
• 237063	1/2 (f) 1/2 (m)	1/2 npt(m)	2900-3600	200-248	20,0-24,8	4500	310	31,0	PTFE	Aço inoxidável, tungstênio carboneto	308547
• 237074	1/2 (f) 1/2 (m)	1/2 npt(m)	3600-5000	248-345	24,8-34,5	6000	414	41,4	PTFE	Aço inoxidável, tungstênio carboneto	308547

- Compatível com materiais à base de água

Mangueiras, conexões, articulações e medidores

Válvulas de esfera

Articulações e válvulas

- Aço inoxidável e materiais de PTFE são compatíveis com o catalisador, pela água e outros materiais de acabamento
- Diversas opções de conexão diferentes para atender suas necessidades específicas
- Proporção de pressão de 500 psi (35 bar)



Número da peça	Entrada/saída npt
237528	1/4" NPT(M) x 1/4" NPT(M)



Número da peça	Entrada/saída npt
237529	1/4" NPT(M) x 3/8" NPSM(M)



Número da peça	Entrada/saída npt
237530	3/8" NPT(M) x 1/4" NPT(M)



Número da peça	Entrada/saída npt
237531	3/8" NPT(M) x 3/8" NPT(M)



Número da peça	Entrada/saída npt
237532	3/8" NPT(F) x 3/8" NPT(F)



Número da peça	Entrada/saída npt
237533	3/8" NPSM(M) x 3/8" NPT(M)



Número da peça	Entrada/saída npt
237535	3/8" NPT(F) x 3/8" NPSM(M)



Número da peça	Entrada/saída npt
237536	D.E. tubo de 3/8" x 3/8" NPSM(M)



Número da peça	Entrada/saída npt
237537	D.E. tubo de 3/8" x 3/8" NPSM(M)



Número da peça	Entrada/saída npt
237538	D.E. tubo de 3/8" x 3/8" NPSM(M)



Número da peça	Entrada/saída npt
237539	D.E. tubo de 3/8" x 3/8" NPSM(M)



Número da peça	Entrada/saída npt
237540	D.E. tubo de 1/2" x 3/8" NPSM(M)



Número da peça	Entrada/saída npt
237541	D.E. tubo de 1/2" x 3/8" NPSM(M)



Número da peça	Entrada/saída npt
237542	D.E. tubo de 3/8" x 3/8" NPSM(M)

Manual de instruções: [307628](#)

Mangueiras, conexões, articulações e medidores

Conexões de tubulações

Outros acessórios

Buchas

De redução, de expansão e padrão

Número da peça	Rosca macho	Rosca fêmea	Número da peça	Rosca macho	Rosca fêmea
100030	1/4 npt	1/8 npt	102022	1/2 npt	1/4 npt
100730	3/8 npt	1/8 npt	100081	1/2 npt	3/8 npt
100176	3/8 npt	1/4 npt	100615	3/4 npt	1/4 npt
159841	3/8 npt	1/4 npt	100896	3/4 npt	1/2 npt
168160	3/8 npt	1/4 npt	100380	1 npt	1/2 npt
100329	1/2 npt	1/8 npt	158586	1 npt	3/4 npt
100206	1/2 npt	1/4 npt			

Cotovelo

macho-fêmea

Número da peça	Rosca macho	Rosca fêmea
100840	1/4 npt	1/4 npt
155699	3/8 npt	3/8 npt
158683	1/2 npt	1/2 npt
176393	3/4 npt	3/4 npt

Adaptadores de tubulações

Número da peça	Rosca macho	Rosca fêmea	Número da peça	Rosca macho	Rosca fêmea
150171	1/8 npt	1/8 npt	159842	1/4 npt	1/2 npt
159840	1/8 npt	1/4 npt	150286	3/8 npt	3/8 npt
156580	1/8 npt	3/8 npt	156022	3/8 npt	1/2 npt
150287	1/4 npt	3/8 npt	168595	1/2 npt	3/4 npt

Acoplamento

Padrão

Número da peça	Macho
100451	1/8 npt
100175	1/4 npt
162024	3/8 npt
158581	1/2 npt
100385	3/4 npt
100474	1 npt

Bico sextavado

Padrão e de redução

Número da peça	Rosca macho	Rosca fêmea	Número da peça	Rosca macho	Rosca fêmea
151519	1/4 npt	1/8 npt	159239	1/2 npt	3/8 npt
156971	1/4 npt	1/4 npt	158491	1/2 npt	1/2 npt
156296	3/8 npt	1/8 npt	157191	3/4 npt	1/2 npt
165198	3/8 npt	1/4 npt	175013	3/4 npt	3/4 npt
156849	3/8 npt	3/8 npt	158555	1 npt	3/4 npt
162449	1/2 npt	1/4 npt			

Quadrado

Conector de extremidade

Número da peça	Macho
111697	1/4 npt
100040	3/8 npt
100737	1/2 npt
104663	3/4 npt

Mangueiras, conexões, articulações e medidores

Articulações de tubulações

Outros acessórios

Adaptador de articulação reta

Macho e fêmea

Número da peça	Rosca macho	Rosca da articulação	Número da peça	Rosca macho	Rosca da articulação
208434	1/8 npt	1/4 npt	156684	1/2 npt	1/2 npt
156823	1/4 npt	1/4 npt	158256	1/2 npt	3/8 npt
157705	1/4 npt	3/8 npt	157785	3/4 npt	3/4 npt
155665	3/8 npt	3/8 npt	202965	1 npt	3/4 npt
162505	3/8 npt	1/2 npt	160022	1 npt	1 npt

Adaptador de articulação reta

Fêmea e fêmea

Número da peça	Rosca macho	Rosca da articulação	Número da peça	Rosca macho	Rosca da articulação
155570	1/4 npt	1/4 npt	161077	1/2 npt	3/8 npt
159153	3/8 npt	1/4 npt	155865	1/2 npt	1/2 npt
156173	3/8 npt	3/8 npt	156172	3/4 npt	3/4 npt
155653	1/2 npt	1/4 npt	158383	1 npt	1 npt

Adaptador de articulação de 90°

Fêmea e fêmea

Número da peça	Rosca macho	Rosca da articulação
157676	1/4 npt	1/4 npt
155677	3/8 npt	3/8 npt
159801	3/8 npt	1/2 npt
157416	1/2 npt	1/2 npt
156589	3/4 npt	3/4 npt

Adaptador de articulação de 90°

Macho e fêmea

Número da peça	Rosca macho	Rosca da articulação
155541	1/4 npt	1/4 npt
155495	3/8 npt	1/4 npt
155494	3/8 npt	3/8 npt
217430	3/8 npt	1/2 npt
161037	1/2 npt	3/8 npt
155470	1/2 npt	1/2 npt
160327	3/4 npt	3/4 npt

Adaptador de articulação de 45°

Macho e fêmea

Número da peça	Rosca macho	Rosca da articulação
161889	3/8 npt	3/8 npt
105281	3/4 npt	3/4 npt

Mangueiras, conexões, articulações e medidores

Medidores de fluido

Medidores de fluido de pressão de aço inoxidável

- Resistente à corrosão
- Marcação de diâmetro de 63 mm
- Conexão 1/4 pol. NPT(M)
- Montagem da parte inferior
- Vidro inquebrável



Número da peça	Faixa de pressão
----------------	------------------

187875	0-30 psi (0-2 bar)
187874	0-100 psi (0-7 bar)
187873	0-200 psi (0-14 bar)
187876	0-300 psi (0-21 bar)

Medidores de fluido de pressão de aço inoxidável

- Resistente à corrosão
- Marcação de diâmetro de 63 mm
- Conexão 1/4 pol. NPT(M)
- Montagem da parte traseira
- Vidro inquebrável
- Líquido preenchido para reduzir pulsação indicadora



Número da peça	Faixa de pressão
----------------	------------------

113641	0-3000 psi (0-207 bar)
113654	0-5000 psi (0-344 bar)

Medidores de ar

Medidores de ar de baixa pressão

- Caixa preta de esmalte
- Montagem da parte inferior
- Conexões 1/8 pol. NPT e 1/4 pol. NPT



Número da peça	Faixa de pressão/entrada
----------------	--------------------------

110436	0-100 psi (0-7 bar) 1/8 pol. NPT(M)
100960	0-200 psi (0-14 bar) 1/4 pol. NPT(M)

Alto aço inoxidável Medidores de fluido de pressão

- Resistente à corrosão
- Marcação de diâmetro de 63 mm
- Conexão 1/4 pol. NPT(M)
- Montagem da parte inferior
- Vidro inquebrável
- Líquido preenchido para reduzir pulsação indicadora



Número da peça	Faixa de pressão
----------------	------------------

105770	0-1000 psi (0-68 bar)
102814	0-5000 psi (0-344 bar)

Medidores de fluido de aço inoxidável com amortecedores

- Um amortecedor protege o medidor de pulsação de pressão muito forte
- Resistente à corrosão
- Marcação de diâmetro de 63 mm
- Conexões 1/4 pol. NPT



Número da peça	Faixa de pressão/entrada
----------------	--------------------------

208855	0-300 psi (0-21 bar) 1/4 pol. NPT(M)
110182	0-200 psi (0-140 bar) 1/4 pol. NPT(F)
206171	0-200 psi (0-140 bar) 1/4 pol. NPT(F)

Medidores de ar de baixa pressão

- Caixa preta de esmalte
- Montagem da parte traseira
- Conexões 1/8 pol. NPT e 1/4 pol. NPT



Número da peça	Faixa de pressão/entrada
----------------	--------------------------

108190	0-100 psi (0-7 bar) 1/8 pol. NPT(M)
101689	0-200 psi (0-14 bar) 1/4 pol. NPT(M)

Outros

Lavador de pistola Padrão

Outros acessórios

- Limpa 2 pistolas e 2 copos
- Tanque e reservatório plásticos
- Opções de compatibilidade de veiculação hídrica e não hídrica
- Bomba de alta qualidade Graco para a confiabilidade
- O 112635 tem a capacidade de lavagem da mangueira



112635

Informações de pedido

Número da peça	Modelo	Faixa de operação da pressão de ar	Capacidade máxima do tanque	Entrada de ar	Válvula de drenagem de fluido	Peso seco aproximado	Peças molhadas	Manual
112634	Economia	25 a 100 psi (1,7 a 7 bar)	5 galões (18,9 l)	1/2 npt(f)	1 pol. npt(m)	(28,6 kg)	Aço carbonado, alumínio, polietileno (tanque) de bronze, PTFE, acetal	308393
• 112635	Padrão	25 a 100 psi (1,7 a 7 bar)	5 galões (18,9 l)	1/2 npt(f)	1 pol. npt(m)	(29,5 kg)	Aço inoxidável, alumínio, polietileno (tanque) de bronze, PTFE, acetal	308393

- Compatível com materiais à base de água

Outros

Lavador de pistola profissional Padrão

Outros acessórios

- Materiais resistentes à corrosão
- Construção de força industrial
- Limpa 2 pistolas e 2 copos em um minuto
- Limpa mangueiras e 5 latas de galão
- Kit de limpeza do potenciômetro disponível
- Fluxo através de escova/varinha para a limpeza manual
- Reservatório interno para 5 galões
- Bomba de alta qualidade Graco para a confiabilidade
- Exaustor
- Temporizador automático
- Aprovação FM



117438

Informações de pedido

Número da peça	Modelo	Faixa de operação da pressão de ar	Capacidade máxima do tanque	Entrada de ar	Válvula de drenagem de fluido	Peso seco aproximado	Peças molhadas	Manual
• 117438*	Premium	25 a 100 psi (1,7 a 7 bar)	5 galões (18,9 l)	1/4 npt(f)	1 pol. npt(m)	86 lb. (39 kg)	Aço inox, latão, PTFE, acetal	308393

- Compatível com materiais à base de água

*Aprovação FM

Outros

Kit de aquecedor de fluido

Outros acessórios

- Níveis de aquecimento variáveis para controle da viscosidade consistente
- Aprovação para locais de risco
- Pressão de operação máxima de 7250 psi (500 bar)
- Construção de aço inoxidável é compatível com um catalisador, por veiculação hídrica e outros materiais de acabamento
- Inclui suporte, mangueira e acessórios para uma fácil integração



Informações de pedido

Número da peça	Descrição
239850	Kit de aquecedor de fluido 120V (inclui suporte, mangueira, acessórios)
239851	Kit de aquecedor de fluido 240V (inclui suporte, mangueira, acessórios)
239852	Kit de aquecedor de fluido 240V (inclui mangueira, acessórios)
241883	Kit de aquecedor de fluido 200V (inclui suporte, mangueira, acessórios)

Manual de instruções: [308771](#).

Outros

Kits de sifão

Outros acessórios

Adaptador de articulação reta

Macho e fêmea

Número da peça	Saída npt	Comprimento do tubo de sucção pol. (mm)	OD pol.	Número da mangueira	Uso	Manual
207484	Articulação 3/4 npt(f)	18 (457)	0,840	214906	Balde	307309
208259	Articulação 3/4 npt(f)	36 (914)	1,5	214961	Tambor	208259
208920	Articulação 3/4 npt(f)	15 (381)	1,315	170706	Balde	307786
207485	3/4 npsm(f)	36 (914)	1,50	214961	Tambor	207485
206268	3/4 npt(m)	18 (457)	0,840	214960	Balde	307051
203992	1 1/2 npt(m)	36 (914)	1,315	155816	Tambor	306508
223009	3/4 npt(m)	36 (914)	–	–	Tambor	–
222916	2 npt(m)	36 (914)	–	–	Tambor	308081

Para o uso com bombas Husky 715 e 1030

Tubos de sucção

Número da peça	Saída npt	Comprimento pol. (mm)	OD pol.	Uso
165767	3/4 npt(f)	18,0 (450)	7/8 pol.	Balde
206266	3/4 npt(f)	37,0 (940)	1-1/2 pol.	Tambor
170113	3/4 pol. de diâmetro*	18,0 (450)	0,840	Balde
166630	1 npt(mbe)	30,0 (762)	1-5/16 pol.	Tambor

*Não roscada: braçadeira de mangueira 101818 necessária.

Outros

Grampo de aterramento

Outros acessórios

- Aterre adequadamente o equipamento para evitar faíscas ou outros perigos
- Aterre as peças de trabalho para maximizar a eficiência de transferência com pistolas eletrostáticas
- Grampo de mola com dentes afiados garante a conexão adequada
- Até 16 pés de comprimento quando totalmente desenrolada. Alcance e movimento facilmente sua peça de trabalho



238909

Informações de pedido

Número da peça	Descrição
238909	A bobina se estende a 16 pés Fio bitola 14



SOBRE A GRACO

PROVEN QUALITY. LEADING TECHNOLOGY.

Fundada em 1926, a Graco é líder mundial em sistemas e componentes para tratamento de fluidos. Os produtos Graco movimentam, medem, controlam, distribuem e aplicam uma grande variedade de líquidos e materiais viscosos usados em lubrificação de veículos, estabelecimentos comerciais e industriais.

O sucesso da empresa é baseado em seu compromisso irretocável com a excelência técnica, manufatura de classe mundial e atendimento ao cliente incomparável. Trabalhando em estreita colaboração com distribuidores qualificados, a Graco oferece sistemas, produtos e tecnologia que definem o padrão de qualidade em uma ampla linha de soluções em manuseio de fluidos. A Graco fornece equipamentos para pulverização de acabamento, revestimento de proteção, circulação de tinta, lubrificação e selantes e adesivos de distribuição, juntamente com equipamentos de aplicação de força para a indústria contratante. O investimento contínuo da Graco em gestão e controle de fluidos continuará proporcionando soluções inovadoras para um mercado global diversificado.

LOCAIS DA GRACO

ENDEREÇO DE CORRESPONDÊNCIA

P.O. Box 1441
Minneapolis, MN 55440-1441
Tel.: 612-623-6000
Fax: 612-623-6777

AMÉRICAS

MINNESOTA

Sede mundial
Graco Inc.
88-11th Avenue N.E.
Minneapolis, MN 55413

EUROPA

BÉLGICA

Sede europeia
Graco N.V.
Industrieterrein-Oude Bunders
Slakweidestraat 31
3630 Maasmechelen,
Bélgica
Tel.: 32 89 770 700
Fax: 32 89 770 777

ÁSIA E PACÍFICO

AUSTRÁLIA

Graco Australia Pty Ltd.
Suite 17, 2 Enterprise Drive
Bundoora, Victoria 3083
Austrália
Tel.: 61 3 9468 8500
Fax: 61 3 9468 8599

CHINA

Graco Hong Kong Ltd.
Escritório de Representação
em Shanghai
Prédio 7
1029 Zhongshan Road South
Huangpu District
Shanghai 200011
República Popular da China
Tel.: 86 21 649 50088
Fax: 86 21 649 50077

ÍNDIA

Graco Hong Kong Ltd.
India Liaison Office
Sala 443, Augusta Point
Regus Business Centre 53
Golf Course Road
Gurgaon, Haryana
Índia 122001
Tel.: 91 124 435 4208
Fax: 91 124 435 4001

JAPÃO

Graco K.K.
1-27-12 Hayabuchi
Tsuzuki-ku
Yokohama City, Japão 2240025
Tel.: 81 45 593 7300
Fax: 81 45 593 7301

CORÉIA

Graco Korea Inc.
Prédio do Banco Shinhan
4º andar - n.º 1599
Gwanyang-Dong, Dongan-Ku,
Anyang-si, Korea 431-060
Tel.: 82 31 476 9400
Fax: 82 31 476 9801

VENDAS/ DISTRIBUIÇÃO/ MANUTENÇÃO

Ligue hoje para obter informações sobre o produto ou para pedir uma demonstração.

877-84GRACO (1-877-844-7226) ou visite www.graco.com

A Graco Inc. está registrada na norma I.S. EN ISO 9001

América do Norte
Atendimento ao cliente
800-328-0211
Fax 877-340-6427