



涂装配件

使 Graco 涂装系统获得高质量提升



PROVEN QUALITY. LEADING TECHNOLOGY



目录

目录

压力罐

2 加仑(8 升)	4
5 加仑(19 升)	5
10 (38 升)	6
15 加仑(57 升)	7
2.5 加仑(9.5 升)	8
罐内衬	9

搅拌器

圆桶搅拌器

圆桶盖和混合罐	11
夹式安装搅拌器	12
展开式叶片搅拌器	13
Twistork® 搅拌器	14
带减速齿轮的重型内桶搅拌器	15
升降机	16
搅拌器调速器	17
替换式空气马达	18

提桶搅拌器

提桶盖搅拌器	19
--------	----

压力罐搅拌器

重型压力罐搅拌器	20
----------	----

电动搅拌器

电动搅拌器	21
-------	----

其他搅拌器

55 加仑圆桶盖	25
升降机	26

空气准备和控制装置

3 级干燥剂风干系统	28
3 级膜片风干系统	29
空气控制装置	30
内嵌空气过滤器和聚结器	31
低压空气调节器	32
空气控制	33
FRL 过滤器、调节器和润滑器	34

压力调节器

流体压力调节器

低压	38
低压轻质复合材料	39
精准流量	40
高压耐腐蚀	41
高压耐腐蚀迷你	42
高压	43

流体背压调节器 (BPR)

低压耐腐蚀	44
低压迷你	45
气动耐腐蚀	46
低切变耐腐蚀	47
低压 BPR	48
高压	49

喷枪调节器

喷枪安装流体压力调节器	50
防损循环节流阀	51
快速耦合器	52

涌流抑制器

高流量	54
内置	55
三通	56

过滤器

不锈钢高压过滤器	58
高压红色警报过滤器	59
低压红色警报过滤器	60
型号 6 袋式过滤器外壳	61
型号 6 袋式过滤器滤芯	62
型号 12 袋式过滤器外壳	63
型号 12 袋式过滤器滤芯	64

软管、接头、旋轴和计量表

大型软管和接头 - 尼龙流体软管	66
大型软管和接头 - 编织流体软管	67
大型软管和接头 - 弹性空气软管	68
耦合不锈钢软管	69
锁水软管	70
高压旋轴	71
自动喷枪阀门	72
止回阀	73
泄压阀	74
球阀	75
管接头	76
管旋轴	77
流体和空气量表	78

其他配件

标准喷枪洗涤剂	79
专业喷枪洗涤剂	80
流体加热器套件	81
吸料管套件	82
接地母线	83



压力罐



Graco 压力罐采用电镀表面设计，可防止碎屑聚集，保持操作不受杂质影响，焊接和表面处理均极为精密。压力罐的虹吸管和底部出口支持不同供料方式，罐内衬则便于清洗，可省去许多繁琐处理。此外，这些压力罐还符合我们严格的内部要求，高于行业标准(如：ASME 和 FM)。

压力罐是涂装系统的关键组成部分，可用于多种应用场合：

用于空气喷涂或其他供料设备的流体供料系统：

不完全依赖泵和其他设备，以低压和低流量实现无脉动、极精准的流体输送。对于要求以可靠、经济且便捷的方式输送流体的客户，实为理想之选。

用于潮湿敏感或腐蚀性材料的密封容器：

催化剂和其他潮湿敏感材料存储在我们的密封压力罐中，可保护材料的稳定性。为 2K 配比器供应树脂或催化剂时，压力罐是理想之选，它可确保为涂装操作提供一个有效稳定的封接面。

真空罐：

当您需要除去材料中的滞留空气以获得高精度混合效果时，可供选择具有强大的除气功能的 Graco 压力罐，以消除材料中的泡沫，从而减少表面缺陷和凹痕。



压力罐

2 加仑(8 升)

压力罐

- 获得 ASME 认证可确保其符合出厂标准
- 高质量的不锈钢设计与许多材料兼容
- 用于独立的喷涂、材料/催化剂供应，
或用作潮湿敏感材料容器



236158

订购信息

容量	高度 英寸(厘米)	重量 磅(千克)	带搅拌器型号		不带搅拌器型号	
			低压 (HVLP) 可调节至 15 磅/平方英寸 (1.05 巴, 0.105 兆帕)	高压 可调节至 100 磅/平方英寸 (7 巴, 0.7 兆帕)	低压 (HVLP) 可调节至 15 磅/平方英寸 (1.05 巴, 0.105 兆帕)	高压 可调节至 100 磅/平方英寸 (7 巴, 0.7 兆帕)
2 加仑 (8 升)	26.0 (66.0)	38 (17)	236156	236158		
2 加仑 (8 升)	25.4 (64.5)	30 (14)			236155	236157

部件号	说明
236086	裸罐(仅罐、盖及垫圈)
236676	底部出口套件
15D058	罐内衬(数量 20)
111381	替换 C 型夹
117572	标准“山都平”垫圈
117575	优质聚四氟乙烯涂层垫圈
236859	搅拌器组件

2 加仑(8 升)罐带有直接驱动式叶片高速搅拌器。
上述所有罐均可添加新的备选喷枪空气调节器套件 (235042)。

说明手册：[308370](#)。



压力罐

5 加仑 (19 升)

压力罐

- 获得 ASME 认证可确保其符合出厂标准
- 高质量的不锈钢设计与许多材料兼容
- 用于独立的喷涂、材料/催化剂供应，
或用作潮湿敏感材料容器



236149

236152

订购信息

容量	高度 英寸(厘米)	重量 磅(千克)	带搅拌器型号		不带搅拌器型号	
			低压 (HVLP) 可调节至 15 磅/平方英寸 (1.05 巴, 0.105 兆帕)	高压 可调节至 100 磅/平方英寸 (7 巴, 0.7 兆帕)	低压 (HVLP) 可调节至 15 磅/平方英寸 (1.05 巴, 0.105 兆帕)	高压 可调节至 100 磅/平方英寸 (7 巴, 0.7 兆帕)
5 加仑 (19 升)	30.5 (77.5)	74 (34)	236146	236152		
5 加仑 (19 升)	30.5 (77.5)	65 (30)			236143	236149

部件号	说明
236087	裸罐(仅罐、盖及垫圈)
244147	供应罐(罐、盖、垫圈、插塞、填充端口盖、集流管及内衬)
236677	底部出口套件
15D059	罐内衬(数量 20)
186517	不锈钢桨叶套件
117571	标准“山都平”垫圈
117574	优质聚四氟乙烯涂层垫圈
236661	搅拌器组件

上述所有罐均可添加新的备选喷枪空气调节器套件 (235042)。

所有带搅拌器的 5、10 和 15 加仑(19、38 和 57 升)压力罐所配备的均为重型带减速齿轮搅拌器。

说明手册：[308369](#)。



压力罐

10 加仑(38 升)

压力罐

- 获得 ASME 认证可确保其符合出厂标准
- 高质量的不锈钢设计与许多材料兼容
- 用于独立的喷涂、材料/催化剂供应，或用作潮湿敏感材料容器



236153

236150

订购信息

容量	高度 英寸(厘米)	重量 磅(千克)	带搅拌器型号		不带搅拌器型号	
			低压 (HVLP) 可调节至 15 磅/平方英寸 (1.05 巴, 0.105 兆帕)	高压 可调节至 100 磅/平方英寸 (7 巴, 0.7 兆帕)	低压 (HVLP) 可调节至 15 磅/平方英寸 (1.05 巴, 0.105 兆帕)	高压 可调节至 100 磅/平方英寸 (7 巴, 0.7 兆帕)
10 Gallon (38 liter)	33.9 (88.0)	85 (39)	236147	236153		
10 Gallon (38 liter)	33.9 (88.0)	76 (35)			236144	236150

部件号	说明
236088	裸罐(仅罐、盖及垫圈)
244148	供应罐(罐、盖、垫圈、插塞、填充端口盖、集流管及内衬)
236677	底部出口套件
15D060	罐内衬(数量 20)
186517	不锈钢桨叶套件
117571	标准“山都平”垫圈
117574	优质聚四氟乙烯涂层垫圈
236662	搅拌器组件

上述所有罐均可添加新的备选喷枪空气调节器套件 (235042)。
所有带搅拌器的 5、10 和 15 加仑(19、38 和 57 升)压力罐所配备的均为重型带减速齿轮搅拌器。

说明手册：[308369](#)。



压力罐

15 加仑(57 升)

压力罐

- 获得 ASME 认证可确保其符合出厂标准
- 高质量的不锈钢设计与许多材料兼容
- 用于独立的喷涂、材料/催化剂供应，或用作潮湿敏感材料容器



236154

236151

订购信息

容量	高度 英寸(厘米)	重量 磅(千克)	带搅拌器型号		不带搅拌器型号	
			低压 (HVLP) 可调节至 15 磅/平方英寸 (1.05 巴, 0.105 兆帕)	高压 可调节至 100 磅/平方英寸 (7 巴, 0.7 兆帕)	低压 (HVLP) 可调节至 15 磅/平方英寸 (1.05 巴, 0.105 兆帕)	高压 可调节至 100 磅/平方英寸 (7 巴, 0.7 兆帕)
15 加仑 (57 升)	44.6 (113.2)	101 (46)	236148	236154		
15 加仑 (57 升)	44.6 (113.2)	92 (42)			236145	236151

部件号	说明
236089	裸罐(仅罐、盖及垫圈)
244149	供应罐(罐、盖、垫圈、插塞、填充端口盖、集流管及内衬)
236677	底部出口套件
15D061	罐内衬(数量 20)
186517	不锈钢桨叶套件
117571	标准“山都平”垫圈
117574	优质聚四氟乙烯涂层垫圈
236663	搅拌器组件

上述所有罐均可添加新的备选喷枪空气调节器套件 (235042)。
所有带搅拌器的 5、10 和 15 加仑(19、38 和 57 升)压力罐所配备的均为重型带减速齿轮搅拌器。

说明手册：[308369](#)。



压力罐

2.5 加仑(9.5 升)，铝质 压力罐

- 表面刷有涂料的铝质罐是胶粘材料和其他涂料的理想之选
- 单或双调节器选件用于无脉动流体输送
- 内置手柄易于移动



223833

订购信息

部件号	说明	罐容量	最大工作压力	泄压阀设置	流体入口	流体出口	接液部件	空气入口	尺寸 (H x W) 英寸(厘米)
171226	2-1/2 加仑 压力罐	2.5 加仑 (9.5 升)	50 磅/平方英 寸(3.5 巴, 0.35 兆帕)	50 磅/平方英 寸(3.5 巴, 0.35 兆帕)	1/4 npt(m)	3/8 npsm(m)	铝、黄 铜、钢及 丁腈橡胶	1/4 npt(m)	21 x 11-1/4 (53 x 286)
223833	2-1/2 加仑 压力罐配双 调节器	2.5 加仑 (9.5 升)	50 磅/平方英 寸(3.5 巴, 0.35 兆帕)	50 磅/平方英 寸(3.5 巴, 0.35 兆帕)	1/4 npt(m)	3/8 npsm(m)	铝、黄 铜、钢及 丁腈橡胶	1/4 npt(m)	21 x 11-1/4 (53 x 286)

说明手册: [307133](#)



压力罐

罐内衬

压力罐

- 坚实的防静电材料抗割划且不易破裂，使用安全便于清洗
- 缩短清洗时间，保证材料与罐体隔离
- 缩短作业间转换时间



订购信息

部件号	说明
15D058	20 盘，2 加仑(9 升)压力罐内衬
15D059	20 盘，5 加仑(19 升)压力罐内衬
15D060	20 盘，10 加仑(45 升)压力罐内衬
112077	5 盘，2.5 加仑(11 升)压力罐内衬
112078	25 盘，2.5 加仑(11 升)压力罐内衬



搅拌器



混合是第一步！

如果材料未正确混合，那么即便泵送、配比和喷枪均为顶级质量，也始终无法达到最佳性能状况。

Graco 提供完整系列的高质量混合解决方案，可用于多种不同材料和容器。

搅拌器调速器确保混合过程可受控制，以消除涂料切变、起泡和不必要的压缩空气消耗。

我们的混合设备将确保为您成功开始第一步作好准备。





搅拌器

圆桶和混合罐

圆桶搅拌器



- 搅拌器直接安装到混合罐或圆桶盖上
- 双螺旋桨确保搅拌高效彻底
- 易用的调整旋钮可微调搅拌器速度，以达到理想的混合参数



207199

订购信息

部件号	说明	驱动	HP	长度 英寸(厘米)	材料	手册
206758	圆形双螺旋桨： 安装于桶盖上	气动	1/2	31.25 (79.3)	碳钢	306840
207199	包括 206758 和 55 加仑(210 升)桶盖 2 英寸 NPSM 塞	气动	1/2	31.25 (79.3)	碳钢 (不锈钢桶盖)	306938
207953	圆形双螺旋桨 (各 3 个叶片)	气动	3/4	29 (73.6)	碳钢	306840
222698*	包括一个圆形 螺旋桨	气动	1/2	31.25 (79.3)	不锈钢	306840
206760	圆形双螺旋桨	气动	1.5	33.25 (84.4)	碳钢、铝	306840

* 与水性涂料兼容

部件号	说明
190192	搅拌器密封盖



搅拌器

夹式安装 搅拌器 圆桶搅拌器



(225883 除外)

- 搅拌器通过夹具直接安装于圆桶上
- 轴角度可调，以减少混合时的旋涡和空气滞留
- 双螺旋桨确保搅拌高效彻底
- 易用的调整旋钮可微调搅拌器速度，以达到理想的混合参数



225831

订购信息

部件号	说明	驱动	HP	长度 英寸(厘米)	材料	手册
225883	包括圆形双螺旋桨；无盖圆桶	气动	2-1/2	41.5 (105.4)	碳钢、铁和铝	306426
225831	包括圆形双螺旋桨；无盖圆桶	气动	1	41.5 (105.4)	碳钢、铝、延性铁和青铜	306358



搅拌器

展开式叶片 搅拌器

圆桶搅拌器



- 耐腐蚀材料
- 插入 1.5” 或 2” 桶孔
- 包括成角度转换接头，可减少旋涡且允许偏心安装
- 经调节叶片高度或添加更多叶片配件，可对配置进行定制
- 可折叠叶片适合从桶孔中通过，在旋转时即可展开以进行有效搅拌



24C728

订购信息

部件号	说明	驱动	HP	最大进气量， 磅/平方英寸(巴)	最高建议速度	接液部件
24C728	塞式安装低粘度气动展开式叶片搅拌器	气动	1	100 (7)	500 rpm	303、18-8 及 304 不锈钢
24C729	塞式安装高粘度气动展开式叶片搅拌器	气动	1.75	100 (7)	500 rpm	303、18-8 及 304 不锈钢

说明手册：[313643](#)



搅拌器

Twistork® 搅拌器 圆桶搅拌器



- 螺旋叶片有效搅拌较高粘度材料
- 直接安装到 2 英寸桶孔
- 不锈钢和碳钢材料选件
- 虹吸管型让材料通过搅拌轴输送
- 密封搅拌驱动装置防止材料污染和蒸发
- 经过 ATEX 认可，可在危险区域使用



236629

订购信息

部件号	说明	驱动	HP	长度 英寸(厘米)	材料	手册
• 224854	Twistork, 非虹吸式	气动	1-1/2	37.25 (95)	碳钢	308175
• 235534	Twistork, 非虹吸式	气动	1-1/2	37.25 (95)	304 不锈钢	308175
• 236629*	Twistork, 标准虹吸式型号	气动	3/4	47.5* (121)	304 不锈钢	308345

*适用于桶深为 31-1/2 至 35-1/2 英寸(80 至 90.1 厘米)的深度可调型号。

虹吸管设计为可留置于桶底。

- 与水性涂料兼容



搅拌器

带减速齿轮的 重型内桶搅拌器 圆桶搅拌器



- 耐腐蚀材料使其质优耐用
- 无泄漏齿轮箱避免了充油设备常见的材料污染问题
- 易于安装到内桶搅拌器上
- 直接安装到桶孔，1.5 英寸或 2 英寸可选
- 包括 3/8 英寸、7/16 英寸、1/2 英寸或 5/8 英寸轴转换接头，与多种类型兼容
- 经过 ATEX 认可，可在危险区域使用



24C293

订购信息

部件号	说明	齿轮减速比	最大进气量， 磅/平方英寸(巴)	最高建议速度	接液部件
24C293	1.5 英寸桶塞型号 包括重型搅拌器驱动及 2 个 4 种不同轴尺寸的转换接头 (3/8、7/16、1/2 及 5/8 英寸)	24:1	100 (7)	100 rpm	303 不锈钢
24C522	2 英寸桶塞型号 包括重型搅拌器驱动及 2 个 4 种不同轴尺寸的转换接头 (3/8、7/16、1/2 及 5/8 英寸)	24:1	100 (7)	100 rpm	303 不锈钢
16A521	1.5 英寸桶塞转换接头				
16A754	2 英寸桶塞转换接头				
16H554	3/8 英寸及 7/16 英寸轴转换接头				
16H555	1/2 英寸及 5/8 英寸轴转换接头				

* 与水性涂料兼容

说明手册：[308609](#)



搅拌器

重型 圆桶搅拌器



- 重型齿轮箱可搅拌高粘度材料
- 无泄漏的无油齿轮箱可防止材料污染
- 不锈钢搅拌器和桶盖耐腐蚀且与水性涂料兼容
- 双桨叶可彻底搅拌涂装材料
- 虹吸管选件让材料通过搅拌器轴输送
- 设置进入孔便于操作过程中的材料采样和检查



231414

订购信息

部件号	说明	驱动	HP	长度 英寸(厘米)	材料	手册
• 231414	配升降机、桶盖及虹吸套件的带减速齿轮的重型搅拌器	气动	1/2	32 (81.25)	不锈钢	308609
• 231413	与 231414 相同，但无虹吸能力	气动	1/2	32 (81.25)	不锈钢	308609
• 238157	带减速齿轮的重型搅拌器	气动	1/2	32 (81.25)	不锈钢	308609
• 240209	与 238157 相同，有虹吸套件	气动	1/2	32 (81.25)	不锈钢	308609
• 238250	虹吸管套件；适用于 238157 搅拌器			43 (109)	不锈钢	308609

- 与水性涂料兼容



搅拌器

搅拌器调速器

圆桶搅拌器

- 提供搅拌器速度闭环控制
- 保持始终如一的设定速度，即使粘度或圆桶液位发生变化
- 数分钟内即完成安装
- 防止对切变敏感材料过度搅拌，并防止水性材料起泡
- 避免搅拌器超速，延长其使用寿命
- 减少耗气量，降低能耗



24G621

订购信息

部件号	说明
24G621	搅拌器调速器

Graco 兼容搅拌器

24C821, 24C524, 24C520, 240209,
231414, 222698, 207199, 204995,
24C729, 24C523, 24C519, 238157,
231413, 210068, 206760, 204482,
24C728, 24C522, 24C293, 236629,
225831, 210067, 206758, 203711

Graco 兼容空气马达

101140, 16A871, 101388, 111310

说明手册: [3A1315](#)



搅拌器

替换式 空气马达 圆桶搅拌器

- 替换式空气马达将为现有搅拌器赋予新生
- 使用以下图表确定兼容性
- 易于选择和安装



101140

订购信息

空气马达 部件号	兼容搅拌器 部件号
101140	203711, 204482, 204995, 206219, 206758, 207953, 210067, 210068, 222698, 236097, 236629, 238157, 238859, 238860, 240209, 962947, 24C293, 24C522
162425	236146, 236147, 236148, 236152, 236153, 236154, 236661, 236662, 236663
111310	224854, 235534, 24C729
101687	224571, 224572
101388	206706, 225831



搅拌器

提桶盖搅拌器

提桶搅拌器

- 提手便于移动和变色
- 锁紧螺栓可锁紧桶盖，减少溢出
- 壁式安装泵或喷涂配件包的理想之选



订购信息

部件号	说明	驱动	HP	长度 英寸(厘米)	材料	手册	注释
• 222695	圆形螺旋桨	气动	1/4	13.25 (33.6)	不锈钢	307968	224571 搅拌器和软管
• 204536	圆形螺旋桨(3叶片)	气动	1/4	13.25 (33.6)	不锈钢	306565	224571 搅拌器和金属管
226086	提桶盖，圆形螺旋桨	气动	1/4	13.25 (33.6)	碳钢	306670	224571 搅拌器和碳钢提桶盖
243340	配不锈钢搅拌器的不锈钢提桶盖	气动	1/4	13.25 (33.6)	不锈钢	306565	224571 搅拌器和不锈钢提桶盖
245081	不锈钢提桶搅拌器套件，用于 TRITON 配件包	气动	1/2	13.25 (33.6)	不锈钢	309305	
245895	配不锈钢搅拌器的碳钢提桶盖	气动	1/4	13.25 (33.6)	碳钢	306565	
• 224572	圆形单螺旋桨(3叶片)	气动	1/4	17.25 (43.8)	不锈钢	306565	

- 与水性涂料兼容



搅拌器

重型 压力罐搅拌器 搅拌器套件



236661

- 20:1 齿轮减速以低速搅拌高粘度材料
- 密封搅拌轴可防止漏气和污染
- 内置挡板和支架用于有效搅拌
- 与 Graco 压力罐兼容

订购信息

部件号	说明	驱动	HP	长度 英寸(厘米)	材料	手册
• 236661	5 加仑(19 升), 减速齿轮	气动	1/2	15 (38)	304/316 不锈钢	308371
• 236662	10 加仑(38 升), 减速齿轮	气动	1/2	20.75 (53)	304/316 不锈钢	308371
• 236663	15 加仑(57 升), 减速齿轮	气动	1/2	31 (79)	304/316 不锈钢	308371

- 与水性涂料兼容

*仅可用于 Graco 5、10 和 15 加仑 ASME 压力罐。



电动

电动 搅拌器

- 低切变搅拌可确保均匀的颗粒分布而无材料降解
- 与水性材料和溶剂型材料兼容
- 密封齿轮箱免维修
- 无油润滑轴封可防止溶剂侵入搅拌器轴承和齿轮箱
- 高效马达以较低能耗提供优越混合性能
- 设计专为满足工业涂装市场的严格要求
- 变频马达通过可变频率驱动 (VFD) 实现变速调节



手册编号 [310500](#)

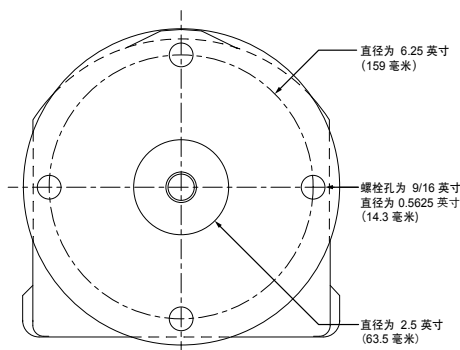
安装规格

LSA 200 系统	
电动马达	三相, 1 类 D 组 防爆
齿轮减速	5:1
功率	0.25 马力
速度	1750 rpm
输出	350 rpm
电气	230/460 伏特
460 伏特时用电量	0.58 安培
构造: 轴和叶片 装配板	316 不锈钢 化学镀镍
轴直径	16 毫米

LSA 220 系统	
电动马达	三相, 1 类 D 组 防爆
齿轮减速	6:3:1
功率	0.25 马力
速度	1750 rpm
输出	280 rpm
电气	230/460 伏特
460 伏特时用电量	0.58 安培
构造: 轴和叶片 装配板	316 不锈钢 化学镀镍
轴直径	16 毫米

LSA 300 系统	
电动马达	三相, 1 类 D 组 防爆
齿轮减速	6:3:1
功率	0.25 马力
速度	900 rpm
输出	140 rpm
电气	230/460 伏特
460 伏特时用电量	0.58 安培
构造: 轴和叶片 装配板	316 不锈钢 化学镀镍
轴直径	20 毫米

螺栓形式





电动

三步轻松订购电动搅拌器！

步骤
1

选型指南

使用容积和粘度确定型号和叶片直径。

LSA 200

罐容积	流体 粘度 (cps)	建议 叶片直径
80 - 120 加仑 (300 - 400 升)	<100 100 - 200 200 - 350	7.6 英寸 (193 毫米) 8.8 英寸 (224 毫米) 10.0 英寸 (254 毫米)
120 - 160 加仑 (450 - 600 升)	<100 100 - 200	8.8 英寸 (224 毫米) 10.0 英寸 (254 毫米)
160 - 200 加仑 (600 - 750 升)	<100	10.0 英寸 (254 毫米)

LSA 220

罐容积	流体 粘度 (cps)	建议 叶片直径
130 - 160 加仑 (490 - 600 升)	<100 100 - 200 200 - 350	10.0 英寸 (254 毫米) 11.2 英寸 (284 毫米) 11.8 英寸 (299 毫米)
160 - 200 加仑 (600 - 750 升)	<100 100 - 200	11.2 英寸 (284 毫米) 11.8 英寸 (299 毫米)
200 - 300 加仑 (750 - 1100 升)	<100	12.8 英寸 (325 毫米)

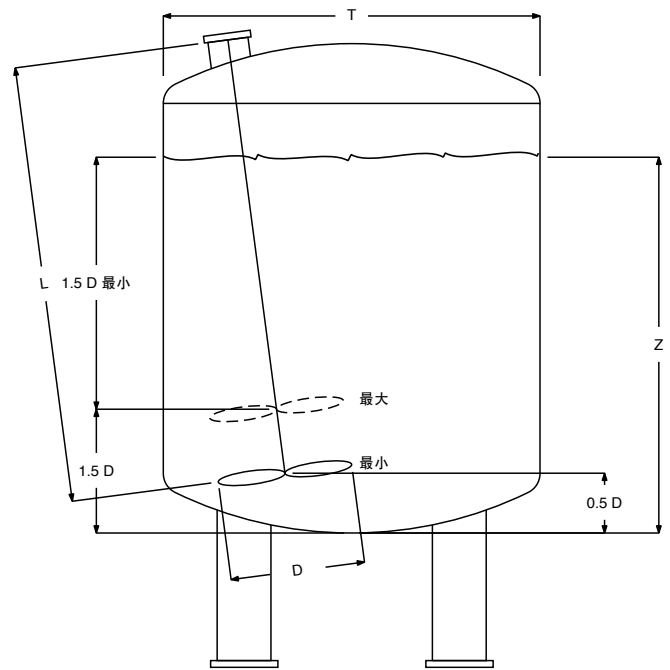
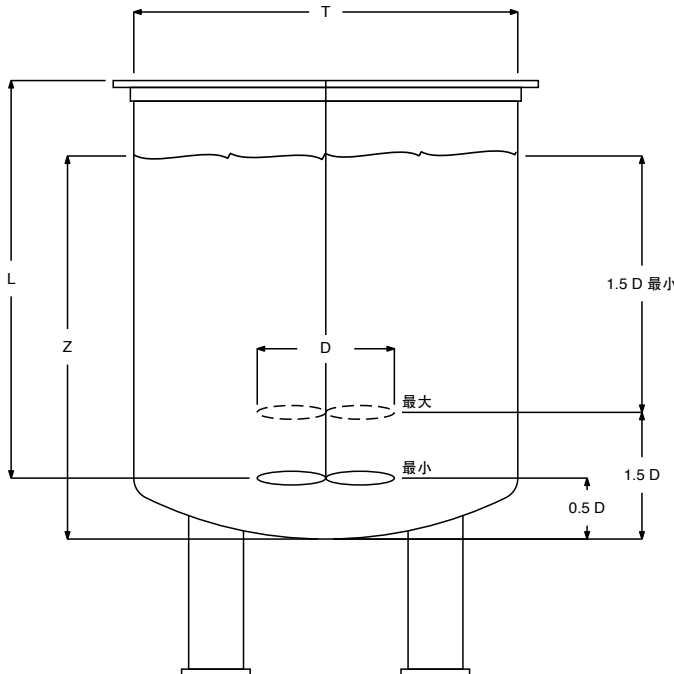
LSA 300

罐容积	流体 粘度 (cps)	建议 叶片直径
200 - 300 加仑 (750 - 1100 升)	<100 100 - 200 200 - 350	15.6 英寸 (396 毫米) 17.0 英寸 (432 毫米) 18.0 英寸 (457 毫米)
300 - 400 加仑 (1100 - 1500 升)	<100 100 - 200	18.0 英寸 (457 毫米) 19.0 英寸 (483 毫米)
400 - 500 加仑 (1500 - 1900 升)	<100	19.0 英寸 (483 毫米)

步骤
2

罐尺寸

使用罐尺寸图和叶片直径确定轴长度。
如果 Z/T 超过 1.2，请考虑使用双叶片。





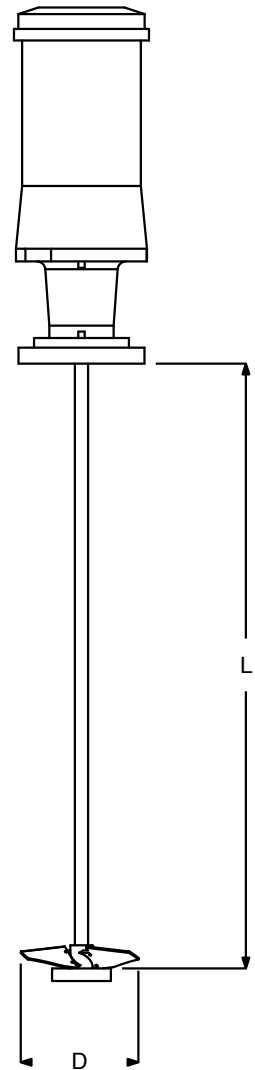
电动

步骤
3

订购信息

根据型号、叶片直径和轴长度选择部件号。

组件号	搅拌机 型号	马达 P/N	轴长度“L”		轴 P/N	叶片直径“D”		叶片 P/N
			英寸	毫米		英寸	毫米	
922000	200E	516556	29	737	516910	7.6	193	515770
922005	200E	516556	30	762	516911	7.6	193	515770
922203	200E	516556	31	787	516912	7.6	193	515770
922016	200E	516556	32	813	516913	7.6	193	515770
922022	200E	516556	33	838	516914	7.6	193	515770
922025	200E	516556	34	864	516915	7.6	193	515770
922028	200E	516556	35	889	516916	7.6	193	515770
922032	200E	516556	36	914	516917	7.6	193	515770
922198	200E	516556	29	737	516910	8.8	224	515771
922006	200E	516556	30	762	516911	8.8	224	515771
922010	200E	516556	31	787	516912	8.8	224	515771
922205	200E	516556	32	813	516913	8.8	224	515771
962686	200E	516556	33	838	516914	8.8	224	515771
922208	200E	516556	34	864	516915	8.8	224	515771
922029	200E	516556	35	889	516916	8.8	224	515771
922033	200E	516556	36	914	516917	8.8	224	515771
922001	200E	516556	29	737	516910	10	254	515772
922036	220E	516556	29	737	516910	10	254	515772
922200	200E	516556	30	762	516911	10	254	515772
962553	220E	516556	30	762	516911	10	254	515772
922011	200E	516556	31	787	516912	10	254	515772
922047	220E	516556	31	787	516912	10	254	515772
922017	200E	516556	32	813	516913	10	254	515772
922231	220E	516556	32	813	516913	10	254	515772
922023	200E	516556	33	838	516914	10	254	515772
922059	220E	516556	33	838	516914	10	254	515772
922209	200E	516556	34	864	516915	10	254	515772
962764	220E	516556	34	864	516915	10	254	515772
922210	200E	516556	35	889	516916	10	254	515772
962841	220E	516556	35	889	516916	10	254	515772
922253	220E	516556	36	914	516917	10	254	515772
922002	200E	516556	29	737	516910	11.2	284	515773
922037	220E	516556	29	737	516910	11.2	284	515773
922007	200E	516556	30	762	516911	11.2	284	515773
922043	220E	516556	30	762	516911	11.2	284	515773
922012	200E	516556	31	787	516912	11.2	284	515773
922048	220E	516556	31	787	516912	11.2	284	515773
922206	200E	516556	32	813	516913	11.2	284	515773
962674	220E	516556	33	838	516914	11.2	284	515773
922243	220E	516556	34	864	516915	11.2	284	515773
922249	220E	516556	35	889	516916	11.2	284	515773
962642	220E	516556	36	914	516917	11.2	284	515773
922213	220E	516556	29	737	516910	11.8	300	515774
922219	220E	516556	30	762	516911	11.8	300	515774
922225	220E	516556	31	787	516912	11.8	300	515774
922232	220E	516556	32	813	516913	11.8	300	515774
922238	220E	516556	33	838	516914	11.8	300	515774
922244	220E	516556	34	864	516915	11.8	300	515774
922250	220E	516556	35	889	516916	11.8	300	515774
922254	220E	516556	36	914	516917	11.8	300	515774
922214	220E	516556	29	737	516910	12.8	325	515775
922220	220E	516556	30	762	516911	12.8	325	515775
922226	220E	516556	31	787	516912	12.8	325	515775
922233	220E	516556	32	813	516913	12.8	325	515775
922239	220E	516556	33	838	516914	12.8	325	515775
922245	220E	516556	34	864	516915	12.8	325	515775
922215	220E	516556	29	737	516910	13.6	345	515776
922221	220E	516556	30	762	516911	13.6	345	515776
922227	220E	516556	31	787	516912	13.6	345	515776
922234	220E	516556	32	813	516913	13.6	345	515776
922080	300E	516228	34	864	516915	15.1	384	51A018
922085	300E	516228	34	864	516915	15.1	384	51A018
922090	300E	516228	35	889	516916	15.1	384	51A018



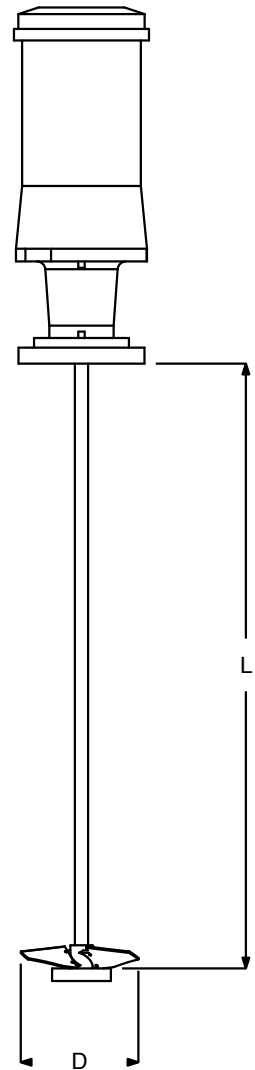


电动

订购信息(续)

根据型号、叶片直径和轴长度选择部件号。

组件号	搅拌器 型号	马达 P/N	轴长度“L”		轴 P/N	叶片直径“D”		叶片 P/N
			英寸	毫米		英寸	毫米	
962742	300E	516228	36	914	516920	15.1	384	51A018
922107	300E	516228	37	940	516921	15.1	384	51A018
922116	300E	516228	38	965	516922	15.1	384	51A018
922126	300E	516228	39	991	516923	15.1	384	51A018
922135	300E	516228	40	1016	516924	15.1	384	51A018
922145	300E	516228	41	1041	516925	15.1	384	51A018
96A272	300E	516228	42	1067	516926	15.1	384	51A018
962795	300E	516228	43	1092	516927	15.1	384	51A018
922169	300E	516228	44	1118	516928	15.1	384	51A018
922179	300E	516228	45	1143	516929	15.1	384	51A018
962828	300E	516228	46	1168	516930	15.1	384	51A018
922081	300E	516228	34	864	516915	15.6	396	515777
922091	300E	516228	35	889	516916	15.6	396	515777
922100	300E	516228	36	914	516920	15.6	396	515777
962715	300E	516228	37	940	516921	15.6	396	515777
922117	300E	516228	38	965	516922	15.6	396	515777
922127	300E	516228	39	991	516923	15.6	396	515777
922136	300E	516228	40	1016	516924	15.6	396	515777
922146	300E	516228	41	1041	516925	15.6	396	515777
962730	300E	516228	42	1067	516926	15.6	396	515777
922161	300E	516228	43	1092	516927	15.6	396	515777
922170	300E	516228	44	1118	516928	15.6	396	515777
922180	300E	516228	45	1143	516929	15.6	396	515777
922189	300E	516228	46	1168	516930	15.6	396	515777
922082	300E	516228	34	864	516915	17	432	515778
922092	300E	516228	35	889	516916	17	432	515778
962568	300E	516228	36	914	516920	17	432	515778
922108	300E	516228	37	940	516921	17	432	515778
922118	300E	516228	38	965	516922	17	432	515778
922128	300E	516228	39	991	516923	17	432	515778
922137	300E	516228	40	1016	516924	17	432	515778
922147	300E	516228	41	1041	516925	17	432	515778
962731	300E	516228	42	1067	516926	17	432	515778
922162	300E	516228	43	1092	516927	17	432	515778
922171	300E	516228	44	1118	516928	17	432	515778
922181	300E	516228	45	1143	516929	17	432	515778
922190	300E	516228	46	1168	516930	17	432	515778
922083	300E	516228	34	864	516915	18	457	515779
922093	300E	516228	35	889	516916	18	457	515779
922101	300E	516228	36	914	516920	18	457	515779
922109	300E	516228	37	940	516921	18	457	515779
922119	300E	516228	38	965	516922	18	457	515779
922129	300E	516228	39	991	516923	18	457	515779
922138	300E	516228	40	1016	516924	18	457	515779
922148	300E	516228	41	1041	516925	18	457	515779
922155	300E	516228	42	1067	516926	18	457	515779
922163	300E	516228	43	1092	516927	18	457	515779
922172	300E	516228	44	1118	516928	18	457	515779
922182	300E	516228	45	1143	516929	18	457	515779
922191	300E	516228	46	1168	516930	18	457	515779
922084	300E	516228	34	864	516915	19	483	515780
922094	300E	516228	35	889	516916	19	483	515780
922102	300E	516228	36	914	516920	19	483	515780
922110	300E	516228	37	940	516921	19	483	515780
922120	300E	516228	38	965	516922	19	483	515780
922130	300E	516228	39	991	516923	19	483	515780
922139	300E	516228	40	1016	516924	19	483	515780
922149	300E	516228	41	1041	516925	19	483	515780
922156	300E	516228	42	1067	516926	19	483	515780
922164	300E	516228	43	1092	516927	19	483	515780
922173	300E	516228	44	1118	516928	19	483	515780
922183	300E	516228	45	1143	516929	19	483	515780
922192	300E	516228	46	1168	516930	19	483	515780

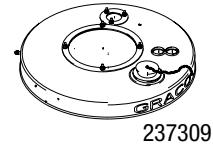
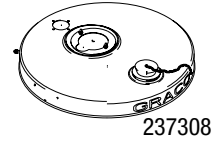
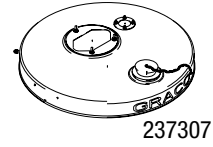
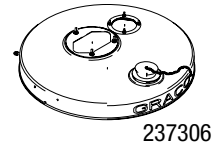




搅拌器

圆桶盖

- 将泵、搅拌器和配件与升降系统及其他容器合为一体
- 有多种安装选项与配置
- 设置检视孔使监视操作无污染又便捷
- 不锈钢结构与催化剂、水性材料和其他涂装材料兼容
- 使用裸桶盖 (238008) 可实现多种定制解决方案



订购信息

部件号	Graco 泵支持	特征	材料	手册
• 237306	President、Monark、Standard 和 Fast-Flo	包括检视孔塞、螺栓、螺母及垫片。适用于搅拌器 206758 及虹吸管 206266。	304 不锈钢	308466
• 237307	President 和 Monark	包括检视孔塞、螺栓、螺母及垫片。适用于搅拌器 204995 及 203711。	304 不锈钢	308466
• 237308	President(两个螺栓安装)	包括检视孔塞、螺栓、螺母及垫片。适用于搅拌器 204995、206219 及过滤器 214724。	304 不锈钢	308466
• 237309	King、Bulldog、Senator 和 President	包括检视孔塞、螺栓、螺母及垫片。适用于搅拌器 205715、空气调节器 207651 (King) 及空气调节器 205712 (Bulldog)。	304 不锈钢	308466
• 237949	Glutton	具有检视孔塞、搅拌器口、溢流管口、Glutton 螺栓孔及虹吸管口。	304 不锈钢	308466
• 238008	多数 Graco 泵，除 Premier	仅有配孔塞的检视孔。无其他孔。为满足特定应用可切割附加孔。	304 不锈钢	308466
• 190206	多数 Graco 泵，除 Premier	无孔盲盖。重型 12 量程不锈钢。未钝化。	304 不锈钢	308466
• 238283	适用于搅拌器 238157	包括检视孔、回流口及搅拌器的安装孔。	304 不锈钢	308609

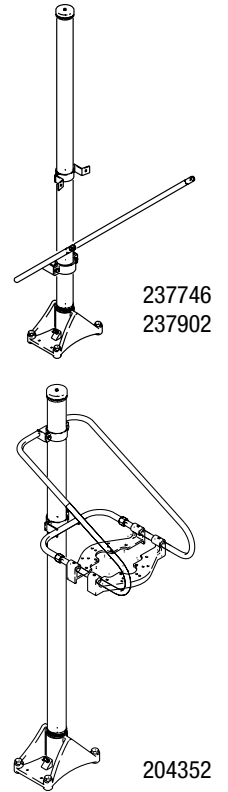
- 与水性涂料兼容



搅拌器

升降系统

- 安全便捷地升降桶盖上安装的泵和搅拌器
- 包括升降机、上/下气动控制装置和桶盖支架(不含桶盖)
- 直接安装在地面或装配板上



订购信息

部件号	特征	材料	手册
237746	包括升降机 204385、空气控制阀 237579、地面安装基座及圆桶盖支撑 237578。	钢	306287
204352	包括升降机 204385 及支架 204510。	钢	306568
207561	升降机上/下控制		306287
204385	仅限于有固定基座的升降机。	钢	306287



空气准备和控制装置



空气准备是关键，可控制涂装过程和延长涂装设备寿命。Graco 提供品种繁多的空气准备设备，可满足您的所有涂装需要。3 级干燥剂或膜片风干系统可为整个涂装系统提供干燥、清洁的空气，从而实现高质量的涂装效果。

我们还提供品种丰富的高质量“过滤器-调节器-润滑器”(FRL)，因此清洁的润滑空气便可以适当压力进入您的气动系统，无论是否存在系统波动。高质量的压缩空气对于任何涂装操作都是至关重要的。确保使用 Graco 空气准备设备以充分利用压缩空气。



空气准备和控制装置

3 级 干燥剂风干系统 空气准备系统

- 确保向设备供应清洁、干燥的空气
- 多级过滤器可除去直径小至 0.01 微米的颗粒物
- 干燥剂除去空气中的水汽
- 包括截止阀和压力调节器
- 过滤器和干燥剂指示器提示何时更换，以确保设备的最佳工作效率



234401

订购信息

部件号	说明	空气入口	空气出口	空气流量	最大工作压力：
234401	3 级系统包括： 234402、234403 和 234404				
234402	第 1 级 - 具备自动排泄功能的空气过滤器， 可除去水及直径小至 5 微米的污染物。	1/2 英寸 npt(f)	1/2 英寸 npt(f)	108 CFM	175 磅/平方英寸 (1.2 兆帕，12 巴)
234403	第 2 级 - 具备自动排泄功能的聚结器，可除去油及 直径小至 0.01 微米的亚微米颗粒。	1/2 英寸 npt(f)	1/2 npt(f)	35 CFM	175 磅/平方英寸 (1.2 兆帕，12 巴)
234404	第 3 级 - 干燥剂外壳，可除去未凝结的水汽	3/4 英寸减至 1/2 英寸 npt(f)	3/4 英寸减至 1/2 英寸 npt(f)	30 CFM	175 磅/平方英寸 (1.2 兆帕，12 巴)

部件号	说明
288810	更换用干燥剂，5 磅
288823	更换用干燥剂，20 磅

说明手册：[309921](#)



空气准备和控制装置

3 级 膜片风干系统 空气准备系统



234418

- 膜片免除了干燥剂系统的成本和维护操作
- 确保向设备供应清洁、干燥的空气
- 多级过滤器可除去直径小至 0.01 微米的颗粒物
- 膜片除去空气中的水分
- 包括截止阀和压力调节器
- 过滤器指示器提示何时更换，以确保设备的最佳工作效率

订购信息

部件号	说明	空气入口	空气出口	空气流量	最大工作压力：
234418	3 级系统包括 234406、234397 和 118560				
234406	第 1 级 - 具备自动排泄功能的空气过滤器， 可除去 水及直径小至 5 微米的污染物	1/2" npt(f)	1/2" npt(f)	108 CFM	175 磅/平方英寸 (1.2 兆帕，12 巴)
234397	第 2 级 - 具备自动排泄功能的聚结器，可除去 油及直径小至 0.01 微米的亚微米颗粒	1/2" npt(f)	1/2" npt(f)	70 CFM	175 磅/平方英寸 (1.2 兆帕，12 巴)
118560	第 3 级 - 膜片空气干燥器，可除去 未凝结的水汽	1/2" npt(f)	1/2" npt(f)	30 CFM	175 磅/平方英寸 (1.2 兆帕，12 巴)
234394	自动泄压空气调节器	3/8" npt(f)	1/4" npt(f)	100 CFM	160 磅/平方英寸 (1.2 兆帕，11 巴)
U22695	截止阀				

说明手册：[309920](#)



空气准备和控制装置

空气控制装置

空气准备系统

- 确保向设备供应清洁、干燥的空气
- 可重用过滤器可除去直径小至 5 微米的颗粒物
- 包括截止阀和压力调节器；是控制一支或多支喷枪雾化空气的理想之选
- 自动排放而无需手动清空过滤器



234398

234400

订购信息

部件号	说明	最大空气入口压力	重量	最大 CFM
234398	空气控制装置，过滤主要空气出口及两个调节出口(过滤器 234396)	160 磅/平方英寸 (1.1 兆帕，11 巴)	5 磅 12 盎司 (2.6 千克)	120 CFM - 过滤器 50 CFM - 空气调节器
234399	空气控制装置，过滤带计量表的主要空气出口及两个调节出口(过滤器 234396)	160 磅/平方英寸 (1.1 兆帕，11 巴)	6 磅 4 盎司 (2.8 千克)	120 CFM - 过滤器 50 CFM - 空气调节器
234400	空气控制装置，过滤带计量表的主要空气出口及三个调节出口(过滤器 234396)	160 磅/平方英寸 (1.1 兆帕，11 巴)	7 磅 13 盎司 (3.5 千克)	120 CFM - 过滤器 50 CFM - 空气调节器
234411	空气控制装置，过滤带计量表的主要空气出口及两个调节出口(过滤器 234410)	160 磅/平方英寸 (1.1 兆帕，11 巴)	4 磅 13 盎司 (2.2 千克)	75 CFM - 过滤器 50 CFM - 空气调节器

说明手册：[309923](#)



空气准备和控制装置

内嵌空气过滤器 和聚结器

空气准备系统

- 可重用过滤器可除去直径小至 5 微米的颗粒物
- 聚结器可除去直径小至 0.01 微米的颗粒物
- 自动排放而无需手动清空过滤器
- 内置过滤器更换指示器提示何时更换，以确保最佳效率



234408

234405

234409

订购信息

部件号	说明	空气入口	空气出口	空气流量	最大空气入口压力
234405	空气过滤器/聚结器组件 (均具有自动排泄功能)	1/2" npt (f)	1/2" npt (f)	70 CFM	175 磅/平方英寸 (1.2 兆帕, 12 巴)
234406	第 1 级 - 具有自动排泄功能的空气过滤器可除去直径达 5 微米的污染物	1/2" npt (f)	1/2" npt (f)	108 CFM	175 磅/平方英寸 (1.2 兆帕, 12 巴)
234407	第 2 级 - 具有自动排泄功能的聚结器可除去直径达 0.01 微米的颗粒	1/2" npt (f)	1/2" npt (f)	70 CFM	175 磅/平方英寸 (1.2 兆帕, 12 巴)
234408	具有自动排泄功能的空气过滤器可除去直径达 5 微米的污染物	3/4" npt (f)	3/4" npt (f)	300 CFM	175 磅/平方英寸 (1.2 兆帕, 12 巴)
234409	具有自动排泄功能的聚结器可除去直径达 0.01 微米的颗粒	3/4" npt (f)	3/4" npt (f)	115 CFM	175 磅/平方英寸 (1.2 兆帕, 12 巴)

说明手册: [309919](#)



空气准备和控制装置

低压 空气调节器 空气控制装置

- 准确的压力调节可实现始终如一的过程控制
- 设计轻巧，配合喷枪使用颇为理想
- 空气压力调节的经济型解决方案



订购信息

部件号	说明	入口	出口	手柄	最大进入量： 压力	最大 CFM
234389	配有计量表且具有自动泄压功能的空气调节器	1/4" npt (m)	1/4" npt (f)	把手	160 磅/平方英寸 (1.1 兆帕, 11 巴)	50 磅/平方英寸时为 22 CFM (0.3 兆帕, 3.5 巴)
234390	迷你空气调节器	1/4" npt (f)	1/4" npt (f)	把手	160 磅/平方英寸 (1.1 兆帕, 11 巴)	50 磅/平方英寸时为 22 CFM (0.3 兆帕, 3.5 巴)
234391	空气调节器、2 个调节出口及 1 个非调节出口	3/8" npt (f)	1/4" npt (f)	三通	175 磅/平方英寸 (1.2 兆帕, 12 巴)	100 磅/平方英寸时为 50 CFM (0.7 兆帕, 7 巴)
234392	空气调节器, 3 个调节出口	3/8" npt (f)	1/4" npt (f)	三通	175 磅/平方英寸 (1.2 兆帕, 12 巴)	100 磅/平方英寸时为 50 CFM (0.7 兆帕, 7 巴)
234393	配有计量表和截止阀、1 个调节出口及 1 个非调节出口和 0-160 磅/平方英寸 (0-1.1 兆帕, 0-11 巴) 计量表的空气调节器 234391	3/8" npt (m)	1/4" npt (f)	三通	160 磅/平方英寸 (1.1 兆帕, 11 巴)	100 磅/平方英寸时为 50 CFM (0.7 兆帕, 7 巴)
234394	配有计量表和截止阀、2 个调节出口和 0-160 磅/平方英寸 (0-1.1 兆帕, 0-11 巴) 计量表的空气调节器 234392	3/8" npt (m)	1/4" npt (f)	三通	160 磅/平方英寸 (1.1 兆帕, 11 巴)	100 磅/平方英寸时为 50 CFM (0.7 兆帕, 7 巴)

说明手册：[309924](#)。



空气准备和控制装置

空气控制系统

空气控制装置

- 一个轻便配件包中提供用于多支喷枪的多个出口选项
- 只需轻松控制一个喷涂间，即可达到适用于多种应用的可调压力范围
- 向空气喷枪和喷涂器供应清洁空气的理想之选。
- 高质量阀门和调节器可确保设备经久耐用并且控制准确



217075

订购信息

部件号	入口 npt	出口 npt(m)	手册
217075	1/2 (f)	两个 1/4 调节或 两个 1/4 非调节	307476



空气准备和控制装置

FRL 过滤器、调节器和 润滑器

空气控制装置

- 对供气进行清洁、干燥和润滑处理可保护并保养气动设备
- 包括空气过滤器、调节器、压力表、润滑器、安装支架和接头
- 气动泵(如 Glutton、President 等)的理想之选
- 直观的指示器可用于调节润滑剂量



222345

订购信息

部件号	入口/出口	最大 WPR			接液部件	尺寸(长 x 宽 x 高) 英寸(厘米)
		磅/平方英寸	巴	兆帕		
222345	1/2(f)	250	17.2	1.72	锌	15.8 x 13 x 5.0 (40 x 33 x 12.7)

过滤器

- 离心式过滤器滤芯可去除污染物和水分
- 直观的指示器可用于查看过滤物成分



106150

订购信息

部件号	入口/出口	最大 WPR			最大 CFM (100 磅/平方英寸时) (立方米/分钟)	微米 元素	材料	尺寸(长 x 宽 x 高) 英寸(厘米)
		磅/平方英寸	巴	兆帕				
106150	3/4(fxf)	250	17.2	1.72	250 (7.0)	40	镀锌	4.0 x 8.8 x 7.8 (10 x 22 x 20)
112859	1(fxf)	250	17.2	1.72	350 (10.0)	40	镀锌	4.5 x 8.8 x 7.9 (12 x 22 x 20)
217074	1/2(fxf)	250	17.2	1.72	106 (3.0)	40	镀锌	3.0 x 7.5 x 6.6 (7.6 x 19 x 17)



空气准备和控制装置

润滑器

- 润滑器自动向空气管路添加润滑剂
- 控制器可调节润滑剂量
- 观察窗可用于查看和调节液滴粒度



214848

订购信息

部件号	入口/出口	最大 WPR			材料	尺寸(长 x 宽 x 高) 英寸(厘米)	总容量
		磅/平方英寸	巴	兆帕			
214848	1/2(f)	250	17.2	1.72	锌	3.3 x 7.9 (8.3 x 20)	8 盎司(0.24 升)
214849	3/4(f)	250	17.2	1.72	锌	4.0 x 9.9 (10.3 x 25.1)	16 盎司(0.5 升)

调节器

- 多个出口可供连接设备、计量表或球阀
- 准确调节空气压力实现过程控制



110318



104266

订购信息

基本 部件号	组件 部件号	入口/出口	计量表孔 (npt)	调节压力			最大 CFM (100 磅/平方英寸时) (立方米/分钟)	材料
				磅/平方英寸	巴	兆帕		
104266		1/2(f)	1/4(f)	0-250	0-17.2	0-1.72	90 (2.5)	镀锌
	203716	1/2 90° 旋轴(f) x 3/8(m)						
	202858	1/2 旋轴(f) x 3/8(f)						
	202156	1/2 x 3/8 缩接、计量表						
	223815	1/2 旋轴、球阀、计量表 (同时可订购喷嘴 162505)						
171937		1/2(f)	1/4(f)	0-250	0-17.2	0-1.72	90 (2.5)	镀锌
104815		1/8(f)	1/8(f)	0-60	0-4.1	0-0.41	15 (0.4)	镀锌
110318		1/4(f)	1/8(f)	0-180	0-12.4	0-1.24	15 (0.4)	镀锌
	110147	1/4(f)						



压力调节器



对于任何涂装工艺而言，精准的流体控制都是至关重要的。Graco 的流体压力调节器产品系列质量可鉴，可满足您的所有涂装需要。何为适用于各类涂装应用及材料的理想的流体压力调节器？我们的经验让我们对此有独到的见解。

流体调节器

流体压力调节器控制下游流体的压力，如此便使得操作员能准确控制喷枪、喷涂器及分配阀的流体压力。这能确保涂装过程稳定，并且能保持为获得光滑漆面、喷出涂料一致性及稳定涂料流所需的最佳条件。Graco 的流体调节器设计采用耐磨材料，即使是使用粗糙的涂料也能保证设备经久耐用。凭借数十年的经验及持续改良，Graco 推出了业界一些最为可靠且性能卓越的流体压力调节器。

背压调节器

用 Graco 背压调节器控制上游流体压力。无论流量需求如何，我们的背压调节器都可通过闭环控制来保持系统的压力。这使得操作员在不改变系统压力的条件下便可扣动喷枪扳机并起动阀门及其他流量控制装置。



压力调节器产品系列

	部件号	最大压力 磅/平方英寸(巴)	调节压力 磅/平方英寸(巴)	最大输送量 加仑/ 分钟 (升/分钟)	接液部件	类型	入口/ 出口	计量表 端口	包括 计量表	
低压 0-160 磅/平方英寸(0-11 巴)	 24E472	1-30 (0,06-2,0)			不锈钢	气动	1/4 M 1/4 F			
	24E471	1-50 (0,06-3,4)			不锈钢	气动	1/4 M 1/4 F			
	24C375	1-90 (0,06-6,2)			不锈钢	气动	1/4 M 1/4 F			
	 236449	100 (7)	3-30 (0,2-2)	0,5 (1,9)	缩醛	手动	1/4 F 1/4 F	1/4 F	是	
	241976	100 (7)	3-30 (0,2-2)	0,5 (1,9)	缩醛	气动	1/4 F 1/4 F	1/4 F	否	
	236281	100 (7)	3-100 (0,2-7)	0,5 (1,9)	缩醛	手动	1/4 F 1/4 M	1/4 F	是	
	236216	100 (7)	20-100 (1-7)	0,5 (1,9)	缩醛	手动	1/4 F 1/4 F	1/4 F	是	
	236450	100 (7)	20-100 (1-7)	0,5 (1,9)	缩醛	手动	1/4 F 1/4 F	1/4 F	是	
	214980	250 (17,5)	0-30 (0-2)	3,0 (11,3)	不锈钢	气动	3/8 F 3/8 F	1/4 F	否	
	214895	250 (17,5)	5-100 (0-7)	3,0 (11,3)	不锈钢	手动	3/8 F 3/8 F	1/4 F	否	
低压 0-160 磅/平方英寸(0-11 巴)	 214706	250 (17,5)	5-100 (0-7)	3,0 (11,3)	不锈钢	手动	3/8 F 3/8 F	1/4 F	是	
	222115	250 (17,5)	20-160 (1-11)	3,0 (11,3)	不锈钢	手动	3/8 F 3/8 F	1/4 F	是	
	217314	250 (17,5)	20-160 (1-11)	3,0 (11,3)	不锈钢	手动	3/8 F 3/8 F	1/4 F	是	
	221118	250 (17,5)	20-160 (1-11)	3,0 (11,3)	不锈钢	手动	3/8 F 3/8 F	1/4 F	是	
	高压 150-5000 磅/平方英寸(10-344 巴)	 222121	1500 (103)	150-1200 (10-83)	1,0 (3,7)	不锈钢	手动	1/4 F 1/4 F	-	否
		240197	1500 (103)	150-1200 (10-83)	1,0 (3,7)	不锈钢	手动	1/4 F 1/4 F	1/4 F	是
240198		1500 (103)	150-1200 (10-83)	1,0 (3,7)	不锈钢	手动	1/4 F 1/4 F	1/4 F	是	
 217576		3000 (206)	200-1000 (13-69)	3,5 (13,2)	碳钢	手动	3/8 F 1/4 F	1/4 F	是	
206661		3000 (206)	1000-3000 (69-206)	3,5 (13,2)	碳钢	手动	3/8 F 3/8 F	1/4 F	否	
 238889		6000 (413)	500-3000 (34-206)	1,0 (3,7)	不锈钢	手动	3/8 F 3/8 F	1/4 F	是	
238890		6000 (413)	500-3000 (34-206)	1,0 (3,7)	不锈钢	手动	3/8 F 3/8 F	1/4 F	否	
238893		6000 (413)	500-4000 (34-275)	1,0 (3,7)	不锈钢	气动	3/8 F 3/8 F	1/4 F	是	
238894		6000 (413)	500-4000 (34-275)	1,0 (3,7)	不锈钢	气动	3/8 F 3/8 F	1/4 F	否	
238891		6000 (413)	3000-5000 (206-344)	1,0 (3,7)	不锈钢	手动	3/8 F 3/8 F	1/4 F	是	
高压 150-5000 磅/平方英寸(10-344 巴)	238892	6000 (413)	3000-5000 (206-344)	1,0 (3,7)	不锈钢	手动	1-1/4 F 1-1/4 F	1/4 F	是	
	 208997	180 (12)	0-180 (0-12)	15 (56,7)	不锈钢	手动	1-1/4 F 1-1/4 F	1/4 F	是	
	916154	180 (12)	0-180 (0-12)	15 (56,7)	不锈钢、硬质合金	手动	1-1/4 F 1-1/4 F	1/4 F	是	
	903508	180 (12)	0-180 (0-12)	15 (56,7)	不锈钢	手动	3/8 M 3/8 F	1/4 F	是	
	 205122	180 (12)	0-180 (0-12)	2,0 (7,5)	碳钢	手动	3/8 M 3/8 F	1/4 F	是	
	237503	180 (12)	5-180 (0-12)	4,3 (16,2)	不锈钢	手动	3/8 M 3/8 F	1/4 F	否	
	236770	180 (12)	5-180 (0-12)	4,3 (16,2)	不锈钢	手动	3/8 M 3/8 F	1/4 F	是	
	 206019	180 (12)	0-180 (0-12)	15,0 (56,7)	铝	手动	1 F 1 F	1/4 F	是	
	224486	300 (20,7)	5-180 (0,3-12)	20 (75)	不锈钢、缩醛及聚四氟乙烯	手动	1-1/2 F	1/4 npt(f)	是	
	223824	300 (20,7)	5-180 (0,3-12)	20 (75)	不锈钢、缩醛及聚四氟乙烯	手动	2 英寸卫生级	1/3 npt(f)	是	
高压 0-250 磅/平方英寸(0-17 巴)	 288117	300 (20,7)	25-250 (1,7-17)	20 (75)	不锈钢、缩醛及聚四氟乙烯	气动	1-1/4 F	1/4 npt(f)	是	
	288311	300 (20,7)	25-250 (1,7-17)	20 (75)	不锈钢、缩醛及聚四氟乙烯	气动	1-1/2 F	1/4 npt(f)	是	
	288262	300 (20,7)	25-250 (1,7-17)	20 (75)	不锈钢、缩醛及聚四氟乙烯	气动	2 英寸卫生级	1/4 npt(f)	是	



压力调节器

低压

流体压力调节器

- 不锈钢接液材料与催化剂及水性涂料兼容
- 可拆式调节键避免了操作员干预
- 手动快速冲洗模式在不影响涂装设置的情况下使清洗变得易如反掌
- 气动型号 (214980) 为您带来简便的自动操作感受
- 低切变型号 (222115) 采用多层隔膜阀门以减少材料老化及颜色匹配问题，对于金属涂料而言尤其如此
- 碳化钨及硬质合金材料确保设备不易磨损且经久耐用
- 聚四氟乙烯/橡胶合成隔膜在维持准确反应的同时还非常耐磨



214980

214706

222115

订购信息

部件号	最大 压力 磅/平方英 寸(巴)	调节 压力 磅/平方英 寸(巴)	最大 输送量 加仑/分钟 (升/分钟)	最大 粘度 厘泊	接液 部件	类型	入口/ 出口	计量表 端口	计量表 包括在内
214980	250 (17.5)	0-30 (0-2)	3.0 (11.3)	1000	不锈钢	气动	3/8 F 3/8 F	1/4 F	是
222115	250 (17.5)	20-160 (1-11)	3.0 (11.3)	300	不锈钢	弹簧	3/8 F 3/8 F	1/4 F	是
214895	250 (17.5)	5-100 (0-7)	3.0 (11.3)	1000	不锈钢	弹簧	3/8 F 3/8 F	1/4 F	否
214706	250 (17.5)	5-100 (0-7)	3.0 (11.3)	1000	不锈钢	弹簧	3/8 F 3/8 F	1/4 F	是
217314	250 (17.5)	20-160 (1-11)	3.0 (11.3)	1000	不锈钢	弹簧	3/8 F 3/8 F	1/4 F	是
221118	250 (17.5)	20-160 (1-11)	3.0 (11.3)	1000	不锈钢	弹簧	3/8 F 3/8 F	1/4 F	否

说明手册: [307212](#)



压力调节器

低压 轻质复合材料 流体压力调节器

- 轻质复合材料与水性涂料兼容
- 聚四氟乙烯、不锈钢底座及硬质合金球使得设备极为耐磨
- 气动型号 (241976) 为您带来简便的自动操作感受
- 配有止动机构的压力调节键可保护涂装设置



236449

订购信息

部件号	最大 压力 磅/平方英 寸(巴)	调节 压力 磅/平方英 寸(巴)	最大 输送量 加仑/分钟 (升/分钟)	最大 粘度 厘泊	接液 部件	类型	入口/ 出口	计量表 端口	计量表 包括在内
236449	100 (7)	3-30 (0.2-2)	0.5 (1.9)	1000	缩醛	弹簧	1/4 F 1/4 F	1/4 F	是
241976	100 (7)	3-30 (0.2-2)	0.5 (1.9)	1000	缩醛	气动	1/4 F 1/4 F	1/4 F	否
236281	100 (7)	3-100 (0.2-7)	0.5 (1.9)	1000	缩醛	弹簧	1/4 F 1/4 M	1/4 F	是
236216	100 (7)	20-100 (1-7)	0.5 (1.9)	1000	缩醛	弹簧	1/4 F 1/4 F	1/4 F	否
236450	100 (7)	20-100 (1-7)	0.5 (1.9)	1000	缩醛	弹簧	1/4 F 1/4 F	1/4 F	是

复合构造。说明手册：[308325](#)



压力调节器

精准流量

流体压力调节器

- 无弹性流体通道减少了维护及内部涂料的积聚
- 不锈钢接液材料与催化剂及水性涂料兼容
- 易于整合自动操作的气动控制装置
- 高流量旁路在不调整涂装设置的条件下可快速冲洗设备
- 小型轻质设计节省了空间并降低了整合自动机械的费用



24C375

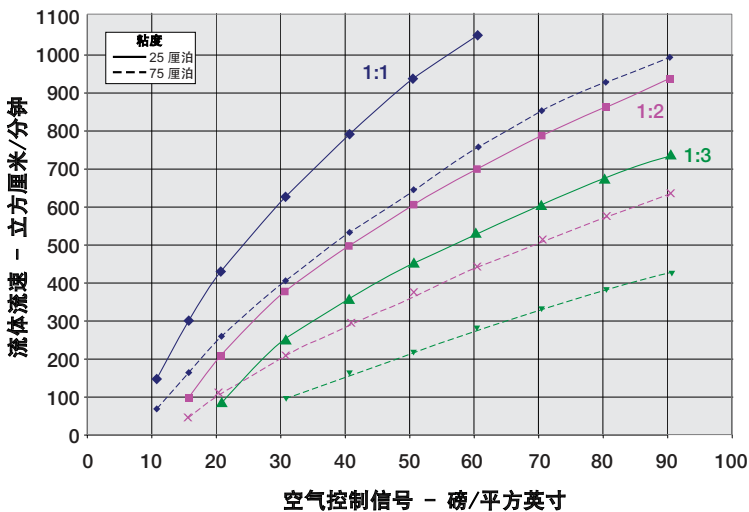
24E471

24E472

订购信息

部件号	最大 压力 磅/平方英寸(巴)	调节 压力 比率	比率 间隔装置	接液 部件	类型	入口/出口
24C375	1-90 (0.06-6.2)	1:1	银色	不锈钢	气动	1/4 M 1/8 F
24E471	1-50 (0.06-3.4)	1:2	绿色	不锈钢	气动	1/4 M 1/8 F
24E472	1-30 (0.06-2.0)	1:3	黑色	不锈钢	气动	1/4 M 1/8 F

说明手册: [3A0427](#)



试验条件: 90 磅/平方英寸的流体入口, 1.0 毫米的喷嘴, 10 英尺 1/4 (内径)的软管



压力调节器

高压 耐腐蚀 流体压力调节器

- 不锈钢接液材料与催化剂及水性涂料兼容
- 气动型号 (241976) 为您带来简便的自动操作感受
- 碳化钨及硬质合金材料确保设备不易磨损且经久耐用
- 可快速清洗及替换的阀芯减少了停机时间
- 充丙三醇的计量表可提供准确的压力读数



238889



238893

订购信息

部件号	最大 压力 磅/平方英 寸(巴)	调节 压力 磅/平方英 寸(巴)	最大 输送量 加仑/分钟 (升/分钟)	最大 粘度 厘泊	接液 部件	类型	入口/ 出口	计量表 端口	计量表 包括在内
238889	6000 (413)	500-3000 (34-206)	1.0 (3.7)	15000	不锈钢	弹簧	3/8 F 3/8 F	1/4 F	否
238890	6000 (413)	500-3000 (34-206)	1.0 (3.7)	15000	不锈钢	弹簧	3/8 F 3/8 F	1/4 F	是
238891	6000 (413)	3000-5000 (206-344)	1.0 (3.7)	15000	不锈钢	弹簧	3/8 F 3/8 F	1/4 F	否
238892	6000 (413)	3000-5000 (206-344)	1.0 (3.7)	15000	不锈钢	弹簧	3/8 F 3/8 F	1/4 F	是
238893	6000 (413)	500-4000 (34-275)	1.0 (3.7)	15000	不锈钢	气动	3/8 F 3/8 F	1/4 F	否
238894	6000 (413)	500-4000 (34-275)	1.0 (3.7)	15000	不锈钢	气动	3/8 F 3/8 F	1/4 F	是

提供易冲洗插塞。说明手册：[308647](#)。



压力调节器

高压 耐腐蚀迷你 流体压力调节器

- 不锈钢接液材料与催化剂及水性涂料兼容
- 配有止动机构的压力调节键可保护涂装设置
- 可快速清洗及替换的阀芯减少了停机时间
- 小型轻质设计节省了空间并降低了整合自动机械的费用
- 碳化钨及硬质合金材料确保设备不易磨损且经久耐用



222121

订购信息

部件号	最大 压力 磅/平方英 寸(巴)	调节 压力 磅/平方英 寸(巴)	最大 输送量 加仑/分钟 (升/分钟)	最大 粘度 厘泊	接液 部件	类型	入口/出口	计量表 端口	计量表 包括在内
222121	1500 (103)	150-1200 (10-83)	1.0 (3.7)	500	不锈钢	弹簧	1/4 F 1/4 F	-	否
240197	1500 (103)	150-1200 (10-83)	1.0 (3.7)	500	不锈钢	弹簧	1/4 F 1/4 F	1/4 F	是
240198	1500 (103)	150-1200 (10-83)	1.0 (3.7)	500	不锈钢	弹簧	1/4 F 1/4 F	1/4 F	是

独有的可换式底部阀芯。说明手册：[307886](#)。



压力调节器

高压

流体压力调节器

- 碳化钨及硬质合金材料确保设备不易磨损且经久耐用
- 电镀碳钢外壳与溶剂型涂料兼容
- 激光标记指示线便于压力调节及过程控制
- 符合人体工程学的调节把手



217576

订购信息

部件号	最大 压力 磅/平方英寸(巴)	调节 压力 磅/平方英寸(巴)	最大 输送量 加仑/分钟 (升/分钟)	最大 粘度 厘泊	接液 部件	类型	入口/出口	计量表 端口	计量表 包括在内
217576	3000 (206)	200-1000 (13-69)	3.5 (13.2)	500	碳钢	弹簧	3/8 F 1/4 F	1/4 F	是
206661	3000 (206)	1000-3000 (69-206)	3.5 (13.2)	500	碳钢	弹簧	3/8 F 1/4 F	1/4 F	是

无气，溶剂型系统。说明手册：[306878](#)。



压力调节器

低压 耐腐蚀

流体背压调节器 (BPR)

- 不锈钢接液材料与催化剂及水性涂料兼容
- 硬化不锈钢底座确保磨损率低且经久耐用
- 聚四氟乙烯/橡胶合成隔膜在维持准确反应的同时还非常耐磨
- 大孔板意味着大体积流量
- 有用于自动控制装置的气动型号借助于转换套件 (15J498)



208997

订购信息

部件号	最大 压力 磅/平方英寸(巴)	调节 压力 磅/平方英寸(巴)	最大 输送量 加仑/分钟 (升/分钟)	最大 粘度 厘泊	接液 部件	类型	入口/出口	计量表 端口	计量表 包括在内
208997	180 (12)	0-180 (0-12)	15.0 (56.7)	1000	不锈钢	弹簧	1-1/4 F 1-1/4 F	1/4 F	是
916154	180 (12)	0-180 (0-12)	15.0 (56.7)	1000	不锈钢、 硬质合金	弹簧	1-1/4 F 1-1/4 F	1/4 F	是
903508	180 (12)	0-180 (0-12)	15.0 (56.7)	1000	不锈钢	弹簧	1 F 1-1/4 F	1/4 F	是

说明手册: [307107](#)。

转换套件 15J498 - 将 208997 弹簧式背压调节器转换为气动背压调节器。

维修套件 15J820 - 配备标准不锈钢底座的隔膜维修套件。

维修套件 15J822 - 用于背压调节器的硬质合金维修套件。



压力调节器

低压迷你

流体背压调节器 (BPR)

- 不锈钢接液材料与催化剂及水性涂料兼容
- 碳化钨及硬质合金材料确保设备不易磨损且经久耐用
- 小型轻质设计节省了空间并降低了在小循环系统上所投入的费用
- 聚四氟乙烯/橡胶合成隔膜在维持准确反应的同时还非常耐磨
- 有用于自动控制装置的气动型号(借助于转换套件 (237448))



205122

订购信息

部件号	最大 压力 磅/平方英 寸(巴)	调节 压力 磅/平方英寸(巴)	最大 输送量 加仑/分钟 (升/分钟)	最大 粘度 厘泊	接液 部件	类型	入口/出口	计量表 端口	计量表 包括在内
205122	180 (12)	0-180 (0-12)	2.0 (7.5)	1000	碳钢	弹簧	3/8 M 3/8 F	1/4 F	是
237503	180 (12)	5-180 (0-12)	4.3 (16.2)	1000	不锈钢	弹簧	3/8 M 3/8 F	1/4 F	否
236770	180 (12)	5-180 (0-12)	4.3 (16.2)	1000	不锈钢	弹簧	3/8 M 3/8 F	1/4 F	是

说明手册：[308401](#)。



压力调节器

气动 耐腐蚀

流体背压调节器 (BPR)

- 聚四氟乙烯/橡胶合成隔膜在维持准确反应的同时还非常耐磨
- 不锈钢接液材料与催化剂及水性涂料兼容
- 硬化不锈钢底座确保磨损率低且经久耐用
- 大孔板意味着大体积流量
- 用于远程自动控制的气动装置避免了操作员干预
- 执行休眠模式以降低泵在不作业时的能耗



288262

订购信息

部件号	最大 压力 磅/平方英 寸(巴)	调节 压力 磅/平方英寸(巴)	最大 输送量 加仑/分钟 (升/分钟)	最大 粘度 厘泊	接液 部件	类型	入口/出口	计量表 端口	计量表 包括在内
288117	300 (20.7)	25-250 (1.7-17)	20 (75)	1000	不锈钢、缩醛 及聚四氟乙烯	气动	1-1/4 npt(f)	1/4 npt(f)	是
288311	300 (20.7)	25-250 (1.7-17)	20 (75)	1000	不锈钢、缩醛 及聚四氟乙烯	气动	1-1/2 npt(f)	1/4 npt(f)	是
288262	300 (20.7)	25-250 (1.7-17)	20 (75)	1000	不锈钢、缩醛 及聚四氟乙烯	气动	2 英寸卫生级	1/4 npt(f)	是

部件号	说明
15J498	转换套件 - 将 208997 弹簧式背压调节器转换为气动背压调节器
15J820	配备标准不锈钢底座的隔膜维修套件
15J821	配备标准不锈钢底座的高流量隔膜维修套件
15J822	配备标准硬质合金底座的隔膜维修套件

说明手册：[311595](#)。



压力调节器

低切变 耐腐蚀

流体背压调节器 (BPR)

- 不锈钢隔膜在保持准确反应的同时还具备高耐磨性。
- 低切变隔膜阀局限性最小，可减少材料老化及颜色匹配问题，对于金属涂料而言尤其如此
- 不锈钢接液材料与催化剂及水性涂料兼容
- 大流体通道与大体积流量相适应



223824

订购信息

部件号	最大 压力 磅/平方英 寸(巴)	调节 压力 磅/平方英寸(巴)	最大 输送量 加仑/分钟 (升/分钟)	最大 粘度 厘泊	接液 部件	类型	入口/出口	计量表 端口	计量表 包括在内
224486	300 (20.7)	5-180 (0.3-12)	20 (75)	1000	不锈钢、缩醛及 聚四氟乙烯	弹簧	1-1/2 F	1/4 F	是
223824	300 (20.7)	5-200 (0.3-13)	20(75)	1000	不锈钢、缩醛及 聚四氟乙烯	弹簧	2 英寸卫生级	1/4 F	是

说明手册：[308115](#)。



压力调节器

低压

流体背压调节器 (BPR)

- 配有光滑流体孔板的化学镀镍铝制外壳
- 碳化钨及硬质合金材料使得设备很耐磨
- 聚四氟乙烯/橡胶合成隔膜在维持准确反应的同时还非常耐磨
- 与溶剂型涂料兼容



206019

订购信息

部件号	最大 压力 磅/平方英寸(巴)	调节 压力 磅/平方英寸(巴)	最大 输送量 加仑/分钟 (升/分钟)	最大 粘度 厘泊	接液 部件	类型	入口/出口	计量表 端口	计量表 包括在内
206019	180 (12)	0-180 (0-12)	15.0 (56.7)	1000	铝	弹簧	1 F 1 F	1/4 F	是

说明手册: [306770](#)。



压力调节器

高压

流体背压调节器 (BPR)

- 碳化钨及硬质合金材料确保设备不易磨损且经久耐用
- 电镀碳钢外壳与溶剂型涂料兼容
- 激光标记指示线便于压力调节及过程控制
- 符合人体工程学的调节把手



222405

订购信息

部件号	最大 压力 磅/平方英寸(巴)	调节 压力 磅/平方英寸(巴)	最大 输送量 加仑/分钟 (升/分钟)	最大 粘度 厘泊	接液 部件	类型	入口/出口	计量表 端口	计量表 包括在内
222405	3000 (207)	0-1000 (0-69)	3.5 (13.3)	500	碳钢	弹簧	1/4 F 1/4 F	1/4 F	否
206819	3000 (207)	5-180 (0-12)	3.5 (13.3)	500	碳钢	弹簧	1/4 F 1/4 F	1/4 F	否
238926	3000 (207)	5-180 (0-12)	3.5 (13.3)	500	不锈钢	弹簧	1/4 F 1/4 F	1/4 F	否

高压，溶剂型涂料说明手册：[306860](#)。



压力调节器

喷枪安装 流体压力调节器

喷枪调节器

- 不锈钢材料与催化剂及水性涂料兼容
- 聚四氟乙烯/橡胶合成隔膜在维持准确反应的同时还非常耐磨
- 在喷枪上可对压力进行简易准确的调整，从而可在作业时对压力设置进行微调
- 使用扭锁连接器可快速连接到喷枪
- 通过调节器循环涂料可始终确保流体处于悬浮状态并可避免涂料停滞



223621



223622

订购信息

部件号	入口/出口	最大吸入流体			调节压力			最大输送量		接液部件
		磅/平方英寸	巴	兆帕	磅/平方英寸	巴	兆帕	加仑/分钟	升/分钟	
223621	1/4 npsm(m)	300	21	2.1	0-300	0-21	0-2.1	1	3.8	不锈钢

注：与喷枪连接的 3/8 扭锁出口。连接调节器与喷枪的扭锁接头 - 223628。
调节器类型：可调节节流器。说明手册：[307751](#)。

部件号	入口/出口	最大吸入流体			调节压力			接液部件
		磅/平方英寸	巴	兆帕	磅/平方英寸	巴	兆帕	
208082	1/4 npsm(m)	200	14	1.4	5-35	0.3-2.4	0.03-0.24	不锈钢

注：连接调节器与喷枪的接口 - 208085。弹簧安装循环式喷枪接口粘度范围高达 500 厘泊
注：将标准丁腈橡胶隔膜换成聚四氟乙烯，可订购 185028 聚四氟乙烯隔膜和 168880 聚酯薄膜垫膜代替标准丁腈橡胶和尼龙隔膜。说明手册：[307016](#)。

部件号	入口/出口	最大吸入流体			调节压力			接液部件
		磅/平方英寸	巴	兆帕	磅/平方英寸	巴	兆帕	
223622	3/8 npsm(f)	200	14	1.4	5-35	0.3-2.4	0.03-0.24	不锈钢

注：连接调节器与喷枪的扭锁接头 - 223628。直接与喷枪接头连接。说明手册：[307016](#)。

部件号	入口/出口	最大吸入流体			调节压力			接液部件
		磅/平方英寸	巴	兆帕	磅/平方英寸	巴	兆帕	
223623	3/8 扭锁	200	14	1.4	5-35	0.3-2.4	0.03-0.24	不锈钢

注：连接调节器与喷枪的扭锁接头 - 223628。说明手册：[307016](#)。



压力调节器

防损 循环节流阀

喷枪调节器

- 手动调节喷枪上的流量设置
- 防损调节旋钮避免了操作员干预
- 通过阀门循环涂料可始终确保流体处于悬浮状态并可避免涂料停滞
- 不锈钢材料与催化剂及水性涂料兼容
- 聚四氟乙烯/橡胶合成隔膜在维持准确反应的同时还非常耐磨
- 使用扭锁连接器可快速连接到喷枪



223617



223619

订购信息

部件号	入口/出口	最大吸入流体			调节压力			最大输送量		接液部件
		磅/平方英寸	巴	兆帕	磅/平方英寸	巴	兆帕	加仑/分钟	升/分钟	
223617	1/4 npsm(m)	300	21	2.1	0-300	0-21	0-2.1	1	3.8	不锈钢

注：与喷枪连接的 3/8 扭锁出口。连接调节器与喷枪的扭锁接头 - 223628。
调节器类型：可调节流器。说明手册：[307751](#)。

部件号	入口/出口	最大吸入流体			调节压力			最大输送量		接液部件
		磅/平方英寸	巴	兆帕	磅/平方英寸	巴	兆帕	加仑/分钟	升/分钟	
223618	3/8 npsm(m)	300	21	2.1	0-300	0-21	0-2.1	1	3.8	不锈钢

注：粘度高达 1000 厘泊。说明手册：[307751](#)。

部件号	入口/出口	最大吸入流体			调节压力			最大输送量		接液部件
		磅/平方英寸	巴	兆帕	磅/平方英寸	巴	兆帕	加仑/分钟	升/分钟	
223619	1/4 npsm(m)	300	21	2.1	0-300	0-21	0-2.1	1	3.8	不锈钢

注：3/8 npsm(f) 旋轴。说明手册：[307751](#)。

部件号	入口/出口	最大吸入流体			调节压力			最大输送量		接液部件
		磅/平方英寸	巴	兆帕	磅/平方英寸	巴	兆帕	加仑/分钟	升/分钟	
223620	3/8 npsm(m)	300	21	2.1	0-300	0-21	0-2.1	1	3.8	不锈钢

注：3/8 npsm(f) 耦合器。说明手册：[307751](#)。

注：需用工具 220102 对节流阀进行调整。*所有型号均与水性涂料兼容。



压力调节器

快速耦合器

其他配件

- 不锈钢和聚四氟乙烯材料与涂装材料兼容
- 一旦断开连接，快速耦合器可自动密封
- 在喷枪、调节器及标线间快速切换以缩减设置、切换及维护时间
- 切勿通过喷枪喷嘴进行冲洗，请通过快速连接器断开和进行冲洗。缩减冲洗时间，从而避免喷嘴因磨损而过早老化
- 为操作员提供了灵活性，对于那些拥有或需维护其自有喷枪的操作员而言尤其如此。促进日常维护
- 与 Graco 喷枪调节器和节流器兼容



订购信息

部件号	入口/出口	最大 WPR			入口和回流口	出口	材料	手册
		磅/平方英寸	巴	兆帕				
• 223627	耦合器端	200	14	1.4	扭锁 (m)	3/8 npsm(f)	不锈钢	307016
• 223624	直式转换接头	200	14	1.4	3/8 npsm(m)	扭锁 (f)	不锈钢	307016
• 223625	直式转换接头	300	20.7	2.07	3/8 npsm(m)	扭锁 (f)	不锈钢	307016
• 223628	耦合器端	300	20.7	2.07	扭锁 (m)	3/8 npsm(f)	不锈钢	307016



涌流抑制器



涌流抑制器是减少流体波动并确保涂装系统中的流体输送流畅的一种简单而可靠的方式。凭借数十年对泵技术的研究，Graco 专为涂装业设计了涌流抑制器。流线型的流体通道可确保低切变、流畅的流体流量及上佳的流涌能力。



涌流抑制器

高流量 涌流抑制器

- 减少了流体波动从而带来始终如一的材料输送和一致的喷涂模式
- 不锈钢和聚四氟乙烯材料与多种涂装材料兼容
- 内置流量构造方便冲洗，可快速而方便地变色
- 多种流体连接选项可适应全球系统的要求
- 是大型高流量系统的理想之选



238986

订购信息

部件号	说明	入口/出口 npt	最大 WPR			最大输送量		材料	手册
			磅/平方英寸	巴	兆帕	加仑/分钟	升/分钟		
238986	缓冲罐	2	300	21	2.1	20	76	不锈钢、聚四氟乙烯	307707
238987	High-Flo 缓冲罐	2*	300	21	2.1	20	76	不锈钢、聚四氟乙烯	307707
238988	High-Flo 缓冲罐	1-1/2*	300	21	2.1	20	76	不锈钢、聚四氟乙烯	307707
218509	High-Flo 缓冲罐	2*	600	42	4.2	20	76	硬质合金、不锈钢 超高分子量聚乙烯、 氟橡胶 PTFE	307707

*与卫生级快装式系统兼容

注：最大流量是想达到设备最佳性能表现时的最大推荐量。超过最大流量则会降低缓冲罐的稳定性抑制流体波动



涌流抑制器

内置 涌流抑制器

- 不锈钢和聚四氟乙烯材料与多种涂装材料兼容
- 减少了流体波动从而带来始终如一的材料输送和一致的喷涂模式
- 内置流量构造方便冲洗，可快速而方便地变色



220157

订购信息

部件号	入口/出口 npt	最大吸入流体			最大输送量		接液部件	手册
		磅/平方英寸	巴	兆帕	加仑/分钟	升/分钟		
220157	1 x 1-1/4 npt(f)	600	42	4.2	15	57	硬质合金、不锈钢、超高分子量聚乙烯 氟橡胶、聚四氟乙烯	307707



涌流抑制器

三通涌流抑制器

- 不锈钢和聚四氟乙烯材料与多种涂装材料兼容
- 减少了流体波动从而带来始终如一的材料输送和一致的喷涂模式
- 由于采用了三通构造，因此隔离了缓冲罐并可进行在线维护



233736

订购信息

部件号	入口/出口 npt	最大吸入流体			接液部件	手册
		磅/平方英寸	巴	兆帕		
• 233736	3/4 BSPP(f)	360	25	2.5	不锈钢、聚四氟乙烯	307707

- 与水性涂料兼容



过滤器



去除循环管路中的污染物，从而保证施工工艺Graco 拥有高质量的过滤器解决方案，适用于各种压力及流量。

袋式过滤器

袋式过滤器是用于过滤大量流体的绝佳解决方案。它们构造简单经济有效。此过滤器与我们的任一高质量大容积泵配套使用均能带来上佳表现。Graco 的大容量过滤器可延长过滤器的更换时间，对于想持续作业的大型循环系统而言是理想之选。

红色警报

红色警报过滤器是一种独有的过滤选件。该系统整合了红色警报弹出指示器。它能提示用户何时应更换过滤器。这将操作员的误操作及对检查表或维护安排的需求降至最小。它也能避免过滤器出现堵塞并能确保作业更高效。

高压

Graco 的高压过滤器可减少涂装时的材料使用量，从而节省了您的开支。对于高压或低压涂装应用而言，高压过滤器不失为理想之选。即使使用的是最具腐蚀和磨蚀性的材料，此款产品仍极为耐磨防损。不论是否用于喷涂配件包、2K 催化剂系统亦或循环出料装置，此过滤器的适应性绝对不会让您失望。



过滤器

不锈钢 高压过滤器 过滤器

- 与催化剂及水性涂料兼容
- 适用于不同计量表、排放阀及流体管路选件的多种接口选择
- 体积小，是喷涂配件包的理想之选



223160

订购信息

部件号	说明	面积/平方			入口/出口 npt	最大 WPR			材料	手册
		英寸	厘米	网眼		磅/平方英寸	巴	兆帕		
• 223160	过滤器组件	18	116	60	3/8(f) 1/4(m)	5000	345	34.5	304, 316 不锈钢	307273

可替换的屏幕元件

25 件/箱 部件号	3 联包 部件号	面积/平方				材料
		英寸	厘米	网眼		
• 238436	238435	18	116	30	不锈钢	
• 238438	238437	18	116	60	不锈钢	
• 238440	238439	18	116	100	不锈钢	
• 238442	238441	18	116	200	不锈钢	



过滤器

高压 红色警报过滤器

过滤器

- 红色警报指示器提示用户需更换过滤器滤芯以确保有效过滤
- 流量容积大，对于大型循环和供料系统而言是理想之选
- 整合了安装软管，便于将过滤器安装到框架及设备上
- 用于安装快速冲洗球阀的底部开口



210090

订购信息

部件号	面积/平方			入口/出口 npt	最大 WPR			最大输送量		材料	手册
	英寸	厘米	网眼		磅/平方英寸	巴	兆帕	加仑/分钟	升/分钟		
210090	36	232	60	3/4	3000	207	20.7	10	38	碳钢	307252
210091	36	232	100	3/4	3000	207	20.7	10	38	碳钢	307252
210092	36	232	200	3/4	3000	207	20.7	10	38	碳钢	307252
207994	225	1451	30	1-1/4	3000	207	20.7	20	75	碳钢	306987
207995	225	1451	60	1-1/4	3000	207	20.7	20	75	碳钢	306987
207996	225	1451	100	1-1/4	3000	207	20.7	20	75	碳钢	306987
207997	225	1451	150	1-1/4	3000	207	20.7	20	75	碳钢	306987
207998	225	1451	200	1-1/4	3000	207	20.7	20	75	碳钢	306987
207999	225	1451	.040 stab pt.*	1-1/4	3000	207	20.7	20	75	碳钢	306987
208000	225	1451	.050 stab pt.*	1-1/4	3000	207	20.7	20	75	碳钢	306987



过滤器

低压 红色警报过滤器 过滤器

- 红色警报指示器提示用户需更换过滤器滤芯以确保有效过滤
- 流量容积大，对于大型循环和供料系统而言是理想之选
- 整合了安装软管，便于将过滤器安装到框架及设备上
- 用于安装快速冲洗球阀的底部开口



213058

订购信息

部件号	组件	面积/平方			入口/出口 npt	最大 WPR			最大输送量		材料	手册
		英寸	厘米	网眼		磅/平方英寸	巴	兆帕	加仑/分钟	升/分钟		
213057	整套	36	232	30	3/4	300	21	2.1	6	22	铝	307282
213058	整套	36	232	60	3/4	300	21	2.1	6	22	铝	307282
213059	整套	36	232	100	3/4	300	21	2.1	6	22	铝	307282
213060	整套	36	232	150	3/4	300	21	2.1	6	22	铝	307282
213061	整套	36	232	200	3/4	300	21	2.1	6	22	铝	307282
213062	整套	225	1451	30	1-1/4	300	21	2.1	20	76	铝	307283
213063	整套	225	1451	60	1-1/4	300	21	2.1	20	76	铝	307283
213064	整套	225	1451	100	1-1/4	300	21	2.1	20	76	铝	307283
213065	整套	225	1451	150	1-1/4	300	21	2.1	20	76	铝	307283
213066	整套	225	1451	200	1-1/4	300	21	2.1	20	76	铝	307283



过滤器

型号 6 袋式过滤器外壳

过滤器

- 流量容积大，对于大型循环系统而言是理想之选
- 袋式过滤器易于更换，且能以低廉的费用有效地过滤各类媒介
- 灵活的过滤器选件，易于对过滤系统进行微调



915515

订购信息

部件号	说明	入口/出口 npt	最大 WPR			最大输送量		材料
			磅/平方英寸	巴	兆帕	加仑/分钟	升/分钟	
915515	型号 6 (0.5 平方英尺的过滤器面积)	1-1/4	500	21	2.1	15	57	碳钢
• 915516	型号 6 (0.5 平方英尺的过滤器面积)	1-1/4	500	21	2.1	15	57	不锈钢

- 与水性涂料兼容

部件号	说明
521268	不锈钢滤网篮
521276	配有 100 个网眼内衬的不锈钢滤网篮
521306	更换用有眼螺栓和螺母
521691	更换用 O 型圈

说明手册：[311775](#)



过滤器

型号 6 袋式过滤器滤芯

过滤器

- 提供各种网眼尺寸，可满足您精确的过滤要求
- 塑料轮辋基体利用流体压力来提高密封效果
- 不锈钢轮辋基体利用摩擦力来密封



塑料轮辋基体

订购信息

微米	塑料轮辋基体	不锈钢轮辋基体	兼容的 过滤器外壳
5	16K497	521226	915515 915516
10	16K498	521227	
25	16K499	521228	
50	16K500	521229	
75	16K501	521230	
100	16K502	521231	
125	16K503	521232	
150	16K504	521233	
200	16K505	521234	
250	16K506	521235	
300	16K507	521236	

更换过滤器

部件号	材料	微米级
521311	釉面聚酯毛毡，无网罩	5
521177	釉面聚酯毛毡，外包纺粘 尼龙网罩	25
521180		100
521335	釉面聚酯毛毡，外包尼龙 单丝网罩。	50
521336		75
521337		100
521226	尼龙单丝网罩。	5
521227		10
521228		25
521229		50
521230		75
521231		100
521232		125
521233		150
521234		200
521235		250
521236	300	



过滤器

型号 12 袋式过滤器外壳

过滤器

- 流量容积大，对于大型循环系统而言是理想之选
- 袋式过滤器易于更换，且能以低廉的费用有效地过滤各类媒介
- 灵活的过滤器选件，易于对过滤系统进行微调



916367

订购信息

部件号	说明	入口/出口 npt	最大 WPR			最大输送量		材料
			磅/平方英寸	巴	兆帕	加仑/分钟	升/分钟	
915517	型号 12 (1.0 平方英尺的过滤器面积)	1-1/2	500	21	2.1	30	114	碳钢
• 915518	型号 12 (1.0 平方英尺的过滤器面积)	1-1/2	500	21	2.1	30	114	不锈钢
• 916367	型号 12 (卫生级 - 有 Poly Lok)	1-1/2	500	35	3.5	30	114	不锈钢

- 与水性涂料兼容

部件号	说明
521276	不锈钢滤网篮
521280	配有 100 个网眼内衬的不锈钢滤网篮
521306	更换用有眼螺栓和螺母
521691	更换用 O 型圈

说明手册：[311775](#)



过滤器

型号 12 袋式过滤器滤芯

过滤器

- 提供各种网眼尺寸，可满足您精确的过滤要求
- 塑料轮辋基体利用流体压力来提高密封效果
- 不锈钢轮辋基体利用摩擦力来密封



塑料轮辋基体

订购信息

微米	塑料轮辋基体	不锈钢轮辋基体	兼容的 过滤器外壳
5	16K510	521254	
10	16K511	521255	
25	16K512	521256	
50	16K513	521257	
75	16K514	521258	
100	16K515	521259	915517 915518
125	16K516	521260	
150	16K517	521261	
200	16K518	521262	
250	16K519	521263	
300	16K520	521264	

更换过滤器

部件号	材料	微米级
521183	釉面聚酯毛毡，外包纺粘 尼龙网罩	5
521184		10
521189		100
521342	釉面聚酯毛毡，外包尼龙 单丝网罩。	10
521344		25
521347		100
521254	尼龙单丝网罩。	5
521255		10
521256		25
521257		50
521258		75
521259		100
521260		125
521261		150
521262		200
521263		250
521264		300



软管、接头、旋轴和计量表



软管、接头、旋轴和计量表

保证作业能力的关键是要有一整套的系统，即软管、接头、旋轴和计量表。

我们的计量表、接头和软管有多种选项，可同时用于空气和流体。涂装业的需求是我们选择产品材质的决定因素。它们可应对化学性质极强的溶剂、潮湿敏感或腐蚀性的酸性催化剂。它们可用于最严苛的工作环境并将停机时间降至最低。



软管、接头、旋轴和计量表

大型软管和接头

尼龙流体软管

- 尼龙管
- 与催化剂及水性涂料兼容
- 订购 500 英尺(152 米)的加长管



2 件式可重复使用软管接头

- 与催化剂及水性涂料兼容
- 方便制造定制的流体软管



部件号	尺寸和压力	无弹簧护板		无弹簧护板		弹簧护板	
		1/8 英寸 NPT(M)	1/4 英寸 NPT(外螺纹)	1/4 英寸 NPSM(内螺纹)	3/8 英寸 NPSM(内螺纹)	1/4 英寸 NPSM(内螺纹)	3/8 英寸 NPSM(内螺纹)
061135	1/8 英寸内径 - 475 磅/平方英寸(33 巴)	205436		206020			
061132	1/4 英寸内径 - 225 磅/平方英寸(16 巴)	205437		205447	205448	111913	111914
061134	3/8 英寸内径 - 200 磅/平方英寸(14 巴)				205439		



软管、接头、旋轴和计量表

大型软管和接头

编织流体软管

- 尼龙编织软管
- 氯丁橡胶外层
- 与催化剂及水性涂料兼容
- 订购 500 英尺(152 米)的加长管



3 件式可重复使用软管接头

- 方便制造定制的流体软管
- 3 件式螺纹设计
- 接头可重复使用



部件号	尺寸和压力	3 件式耦合器		2 件式耦合器	
		1/4 英寸 NPSM(内螺纹)	3/8 英寸 NPSM(内螺纹)	1/4 英寸 NPSM(内螺纹)	3/8 英寸 NPSM(内螺纹)
061205	1/4 英寸内径 - 500 磅/平方英寸(35 巴)	104415	104084	16A989	16A990
061195	3/8 英寸内径 - 300 磅/平方英寸(21 巴)		104414	16A992	16A993
061200	1/2 英寸内径 - 500 磅/平方英寸(35 巴)				
061185	3/4 英寸内径 - 500 磅/平方英寸(35 巴)				
061188	1 英寸内径 - 500 磅/平方英寸(35 巴)				



软管、接头、旋轴和计量表

大型软管和接头

弹性空气软管

- PVC 编织软管
- PVC 外层
- 弹性软管易于移动并且更符合人体工程学
- 如大量订购，我们可为客户定制专门用途的软管
- 订购 500 英尺(152 米)的加长管



2 件式可重复使用软管接头

- 简单的 2 件式螺纹设计
- 方便制造定制的流体软管



部件号	尺寸和压力	3 件式耦合器		2 件式耦合器	
		1/4 英寸 NPT(外螺纹)	1/4 英寸 NPSM(内螺纹)	3/8 英寸 NPSM(内螺纹)	1/2 英寸 NPSM(F)
15E291	1/4 英寸内径 - 300 磅/平方英寸(21 巴)		16A989	16A990	
15E292	5/16 英寸内径 - 300 磅/平方英寸(21 巴)	16A997	15K920		
15E293	3/8 英寸内径 - 300 磅/平方英寸(21 巴)		16A992	16A993	
15E294	1/2 英寸内径 - 300 磅/平方英寸(21 巴)				16A995



软管、接头、旋轴和计量表

耦合不锈钢

软管

- 与潮湿敏感材料兼容
- 提供多种不同尺寸、长度、压力及连接方式
- 已完全组装，包括接头
- 有不锈钢编织外层的聚四氟乙烯软管



订购信息

部件号	接头 尺寸/类型	长度	最大 WPR			内径 大小	电气 接地	管 材料	编织编号 材料	外层 材料	外层 颜色:	弯曲 半径 英寸(厘米)	最高 温度 °F (°C)
			磅/平 方英寸	巴	兆帕								
205324	1/4 npsm(fbe)	12 英寸 (0.3 米)	3000	210	21.0	1/4 英寸	金属丝编织	PTFE	单线式	不锈钢	不锈钢	2.0 (5)	200 (93)
206966	1/4 npsm(fbe)	19 英寸 (0.48 米)	3000	210	21.0	1/4 英寸	金属丝编织	PTFE	单线式	不锈钢	不锈钢	2.0 (5)	200 (93)
205099	1/4 npsm(fbe)	30 英寸 (0.76 米)	3000	210	21.0	1/4 英寸	金属丝编织	PTFE	单线式	不锈钢	不锈钢	2.0 (5)	200 (93)
205058	1/4 npsm(fbe)	6 英尺 (1.8 米)	3000	210	21.0	1/4 英寸	金属丝编织	PTFE	单线式	不锈钢	不锈钢	2.0 (5)	200 (93)
205349	1/4 npsm(fbe)	15 英尺 (4.5 米)	3000	210	21.0	1/4 英寸	金属丝编织	PTFE	单线式	不锈钢	不锈钢	2.0 (5)	200 (93)
204938	1/4 npsm(fbe)	25 英尺 (7.6 米)	3000	210	21.0	1/4 英寸	金属丝编织	PTFE	单线式	不锈钢	不锈钢	2.0 (5)	200 (93)
206024	1/4 npsm(fbe)	50 英尺 (15.2 米)	3000	210	21.0	1/4 英寸	金属丝编织	PTFE	单线式	不锈钢	不锈钢	2.0 (5)	200 (93)



软管、接头、旋轴和计量表

锁水

软管

- 与潮湿敏感材料兼容
- 专为防止水汽侵入软管内衬而设计
- 提供多种不同尺寸、长度、压力及连接方式
- 已完全组装，包括接头
- 用于双组份涂料的理想之选

订购信息

部件号	接头 尺寸/类型	长度	最大 WPR			内径 大小
			磅/平方英寸	巴	兆帕	
947233	1/4 npsm(fbe)	3 英尺(0.9 米)	2750	190	19.0	1/4 英寸(6 毫米)
947076	1/4 npsm(fbe)	6 英尺(1.8 米)	2750	190	19.0	1/4 英寸(6 毫米)
947077	1/4 npsm(fbe)	10 英尺(3 米)	2750	190	19.0	1/4 英寸(6 毫米)
947078	1/4 npsm(fbe)	15 英尺(4.6 米)	2750	190	19.0	1/4 英寸(6 毫米)
947079	1/4 npsm(fbe)	25 英尺(7.6 米)	2750	190	19.0	1/4 英寸(6 毫米)
947080	1/4 npsm(fbe)	50 英尺(15.2 米)	2750	190	19.0	1/4 英寸(6 毫米)
947475	3/8 npt(mbe)	2 英尺(0.6 米)	2250	160	16.0	3/8 英寸(10 毫米)
947081	3/8 npt(mbe)	6 英尺(1.8 米)	2250	160	16.0	3/8 英寸(10 毫米)
947082	3/8 npt(mbe)	10 英尺(3 米)	2250	160	16.0	3/8 英寸(10 毫米)
947083	3/8 npt(mbe)	15 英尺(4.6 米)	2250	160	16.0	3/8 英寸(10 毫米)
947084	3/8 npt(mbe)	25 英尺(7.6 米)	2250	160	16.0	3/8 英寸(10 毫米)
947085	3/8 npt(mbe)	50 英尺(15.2 米)	2250	160	16.0	3/8 英寸(10 毫米)
947086	1/2 npt(mbe)	6 英尺(1.8 米)	2000	140	14.0	1/2 英寸(13 毫米)
947087	1/2 npt(mbe)	10 英尺(3 米)	2000	140	14.0	1/2 英寸(13 毫米)
947089	1/2 npt(mbe)	25 英尺(7.6 米)	2000	140	14.0	1/2 英寸(13 毫米)
947091	3/4 npt(mbe)	6 英尺(1.8 米)	1500	103	10.3	3/4 英寸(19 毫米)
947092	3/4 npt(mbe)	10 英尺(3 米)	1500	103	10.3	3/4 英寸(19 毫米)
947093	3/4 npt(mbe)	15 英尺(4.6 米)	1500	103	10.3	3/4 英寸(19 毫米)
947094	3/4 npt(mbe)	25 英尺(7.6 米)	1500	103	10.3	3/4 英寸(19 毫米)
947096	1 npt(mbe)	6 英尺(1.8 米)	1500	103	10.3	1 英寸(25 毫米)



软管、接头、旋轴和计量表

高压旋轴

旋轴和阀门

- 使用高压旋轴提高设备活动性并使设备更符合人体工程学
- 即使在高压下，旋轴也能提供高质量的密封效果，与此同时还提高了旋转的灵活性
- 提供内嵌和 Z 构造产品



189018



207948

订购信息

部件号	入口/出口 npt	最大 WPR			填料	接液部件	手册	建议使用的材料*
		磅/平方英寸	巴	兆帕				
204083	1/4 npt(m) 1/8 npt(f)	8000	551	55.1	皮革	包钢板	306708	油、脂和润滑剂
204084	1/4 npt(m) 1/4 npt(f)	8000	551	55.1	皮革	包钢板	306708	油、脂和润滑剂
214925	1/4 npsm(f) 3/8 npt(f)	5000	345	34.5	皮革	包钢板	306861	油、脂和润滑剂
207946	1/2 npsm(f) 3/8 npt(f)	6000	413	41.3	聚氨酯	包钢板	307005	油、脂、润滑剂和溶剂型涂料
207947	1/2 npt(f) 1/2 npt(m)	6000	413	41.3	聚氨酯	包钢板	307005	油、脂、润滑剂和溶剂型涂料
214926	1/2 npsm(f) 3/8 npt(f)	5000	345	34.5	皮革	包钢板	306861	油、脂和润滑剂
• 239394	1/4 npsm(m) 1/4 npsm(f) 包括：滤腔和 100 个网眼的喷嘴过滤器 (205264)	7500	517	51.7	PTFE	不锈钢		涂料
• 189018	1/4 npsm(m) 1/4 npsm(f)	7500	517	51.7	PTFE	不锈钢		涂料和催化剂
• 与水性涂料兼容								
207948 (Z 型旋轴)	1/2 (m) 1/2 (f)	6000	413	41.3	聚氨酯	包钢板	307005	油、脂、润滑剂和溶剂型涂料

警告：Z 旋轴仅适用于非磨蚀性流体。

*仅做一般建议。效果可能因化学成分而异。



软管、接头、旋轴和计量表

自动喷枪阀门

旋轴和阀门

- 利用这款功能强劲的气动阀门使您的系统自动化
- 使用内置式固定螺丝可轻松地将其安装到 1/2 英寸 (12.7 毫米) 阀杆上
- 不锈钢接液材料与催化剂、水性涂料及其他涂装材料兼容
- 易于安装用于多种喷涂应用各类扁喷嘴
- 用于对作业进行微调的调节把手



206660

订购信息

部件号	入口/出口 npt	最大 WPR		
		磅/平方英寸	巴	兆帕
206660	1/4 npt(m)	3000	517	51.7
	1/8 npt(f)			

说明手册: [306830](#)



软管、接头、旋轴和计量表

止回阀 旋轴和阀门

- 不锈钢和聚四氟乙烯材料与催化剂、水性涂料及其他涂装材料兼容
- 防止流体泄漏及回流
- 体积小且易于安装
- 更佳的泵性能
- 易于安装用于多种喷涂应用各类扁喷嘴



501867

订购信息

部件号	入口/出口 npt	最大 WPR			填料	接液部件
		磅/平方英寸	巴	兆帕		
• 501867*	1/4 x 1/4 npt(mbe)	3000	207	20.7	PTFE	303 不锈钢
• 501684*	3/8 x 3/8 npt(mbe)	3000	207	20.7	聚四氟乙烯	303 不锈钢
• 501603*	1/2 x 1/2 npt(fbe)	3000	207	20.7	PTFE	303 不锈钢

- 与水性涂料兼容

*501867、501684 及 501603 为提升阀



软管、接头、旋轴和计量表

泄压阀 旋轴和阀门

- 自动释放指定额定值的系统压力以避免系统压力过大
- 不锈钢和聚四氟乙烯材料与催化剂、水性涂料及其他涂装材料兼容
- 体积小且易于安装
- 碳化钨及硬质合金材料确保设备不易磨损且经久耐用



237073

订购信息

部件号	入口/出口 npt	泄压口	最大 WPR			释放“破裂”压力			填料	接液部件	手册
			磅/平方英寸	巴	兆帕	磅/平方英寸	巴	兆帕			
• 237060	1/2 (f) 1/2 (m)	1/2 npt(m)	475-575	33-40	3.3-4.0	750	52	5.2	PTFE	304 不锈钢、 碳化钨	308547
• 237061	1/2 (f) 1/2 (m)	1/2 npt(m)	950-1150	66-79	6.6-7.9	1500	103	10.3	PTFE	304 不锈钢、 碳化钨	308547
• 237112	1/2 (f) 1/2 (m)	1/2 npt(m)	1400-1800	97-124	9.7-12.4	2250	155	15.5	PTFE	304 不锈钢、 碳化钨	308547
• 237062	1/2 (f) 1/2 (m)	1/2 npt(m)	1800-2300	124-159	12.4-15.9	3000	207	20.7	PTFE	304 不锈钢、 碳化钨	308547
• 237073	1/2 (f) 1/2 (m)	1/2 npt(m)	2300-2900	159-200	15.9-20.0	3750	259	25.9	PTFE	304 不锈钢、 碳化钨	308547
• 237063	1/2 (f) 1/2 (m)	1/2 npt(m)	2900-3600	200-248	20.0-24.8	4500	310	31.0	PTFE	304 不锈钢、 碳化钨	308547
• 237074	1/2 (f) 1/2 (m)	1/2 npt(m)	3600-5000	248-345	24.8-34.5	6000	414	41.4	PTFE	304 不锈钢、 碳化钨	308547

- 与水性涂料兼容



软管、接头、旋轴和计量表

球阀

旋轴和阀门

- 不锈钢和聚四氟乙烯材料与催化剂、水性涂料及其他涂装材料兼容
- 提供各类不同连接选件可满足您的特定需求
- 500 磅/平方英寸(35 巴)的压力比



部件号 入口/出口 npt
237528 1/4" NPT(M) x
1/4" NPT(M)



部件号 入口/出口 npt
237529 1/4" NPT(M) x
3/8" NPSM(M)



部件号 入口/出口 npt
237530 3/8" NPT(M) x
1/4" NPT(M)



部件号 入口/出口 npt
237531 3/8" NPT(M) x
3/8" NPT(M)



部件号 入口/出口 npt
237532 3/8" NPT(F) x
3/8" NPT(F)



部件号 入口/出口 npt
237533 3/8" NPSM(M) x
3/8" NPT(M)



部件号 入口/出口 npt
237535 3/8" NPT(F) x
3/8" NPSM(M)



部件号 入口/出口 npt
237536 3/8" 外径的管子 x
3/8" NPSM(M)



部件号 入口/出口 npt
237537 3/8" 外径的管子 x
3/8" 外径的管子



部件号 入口/出口 npt
237538 3/8" 外径的管子 x
3/8" NPT(M)



部件号 入口/出口 npt
237539 3/8" 外径的管子 x
3/8" NPSM(M)



部件号 入口/出口 npt
237540 1/2" 外径的管子 x
3/8" NPSM(M)



部件号 入口/出口 npt
237541 1/2" 外径的管子 x
3/8" NPSM(M)



部件号 入口/出口 npt
237542 3/8" 外径的管子
x 3/8" 外径的管子

说明手册: [307628](#)



软管、接头、旋轴和计量表

管接头

其他配件

缩接

缩径、标准及扩径

部件号	外 螺纹	内螺纹
100030	1/4 npt	1/8 npt
100730	3/8 npt	1/8 npt
100176	3/8 npt	1/4 npt
159841	3/8 npt	1/4 npt
168160	3/8 npt	1/4 npt
100329	1/2 npt	1/8 npt
100206	1/2 npt	1/4 npt

部件号	外 螺纹	内螺纹
102022	1/2 npt	1/4 npt
100081	1/2 npt	3/8 npt
100615	3/4 npt	1/4 npt
100896	3/4 npt	1/2 npt
100380	1 npt	1/2 npt
158586	1 npt	3/4 npt

内外螺纹弯头

部件号	外 螺纹	内螺纹
100840	1/4 npt	1/4 npt
155699	3/8 npt	3/8 npt
158683	1/2 npt	1/2 npt
176393	3/4 npt	3/4 npt

管接头

部件号	外 螺纹	内螺纹
150171	1/8 npt	1/8 npt
159840	1/8 npt	1/4 npt
156580	1/8 npt	3/8 npt
150287	1/4 npt	3/8 npt

部件号	外 螺纹	内螺纹
159842	1/4 npt	1/2 npt
150286	3/8 npt	3/8 npt
156022	3/8 npt	1/2 npt
168595	1/2 npt	3/4 npt

接头

标准

部件号	螺 纹
100451	1/8 npt
100175	1/4 npt
162024	3/8 npt
158581	1/2 npt
100385	3/4 npt
100474	1 npt

六角形管接头

标准及缩径

部件号	外 螺纹	内螺纹
151519	1/4 npt	1/8 npt
156971	1/4 npt	1/4 npt
156296	3/8 npt	1/8 npt
165198	3/8 npt	1/4 npt
156849	3/8 npt	3/8 npt
162449	1/2 npt	1/4 npt

部件号	外 螺纹	内螺纹
159239	1/2 npt	3/8 npt
158491	1/2 npt	1/2 npt
157191	3/4 npt	1/2 npt
175013	3/4 npt	3/4 npt
158555	1 npt	3/4 npt

方形

管堵

部件号	螺 纹
111697	1/4 npt
100040	3/8 npt
100737	1/2 npt
104663	3/4 npt



软管、接头、旋轴和计量表

管旋轴

其他配件

直式旋轴转换接头

阳 x 阴

部件号	刚性 螺纹	旋轴 螺纹	部件号	刚性 螺纹	旋轴 螺纹
208434	1/8 npt	1/4 npt	156684	1/2 npt	1/2 npt
156823	1/4 npt	1/4 npt	158256	1/2 npt	3/8 npt
157705	1/4 npt	3/8 npt	157785	3/4 npt	3/4 npt
155665	3/8 npt	3/8 npt	202965	1 npt	3/4 npt
162505	3/8 npt	1/2 npt	160022	1 npt	1 npt

90° 旋轴转换接头

阴 x 阴

部件号	刚性 螺纹	旋轴 螺纹
157676	1/4 npt	1/4 npt
155677	3/8 npt	3/8 npt
159801	3/8 npt	1/2 npt
157416	1/2 npt	1/2 npt
156589	3/4 npt	3/4 npt

直式旋轴转换接头

阴 x 阴

部件号	刚性 螺纹	旋轴 螺纹	部件号	刚性 螺纹	旋轴 螺纹
155570	1/4 npt	1/4 npt	161077	1/2 npt	3/8 npt
159153	3/8 npt	1/4 npt	155865	1/2 npt	1/2 npt
156173	3/8 npt	3/8 npt	156172	3/4 npt	3/4 npt
155653	1/2 npt	1/4 npt	158383	1 npt	1 npt

90° 旋轴转换接头

阳 x 阴

部件号	刚性 螺纹	旋轴 螺纹
155541	1/4 npt	1/4 npt
155495	3/8 npt	1/4 npt
155494	3/8 npt	3/8 npt
217430	3/8 npt	1/2 npt
161037	1/2 npt	3/8 npt
155470	1/2 npt	1/2 npt
160327	3/4 npt	3/4 npt

45° 旋轴转换接头

阳 x 阴

部件号	刚性 螺纹	旋轴 螺纹
161889	3/8 npt	3/8 npt
105281	3/4 npt	3/4 npt



软管、接头、旋轴和计量表

流体量表

不锈钢低 压流体量表

- 耐腐蚀
- 2.5 英寸(63 毫米)直径刻度盘
- 1/4 英寸 NPT(M) 连接件
- 底部安装
- 安全玻璃



部件号	压力范围
187875	0-30 磅/平方英寸(0-2 巴)
187874	0-100 磅/平方英寸(0-7 巴)
187873	0-200 磅/平方英寸(0-14 巴)
187876	0-300 磅/平方英寸(0-21 巴)

不锈钢高 压流体量表

- 耐腐蚀
- 2.5 英寸(63 毫米)直径刻度盘
- 1/4 英寸 NPT(M) 连接件
- 底部安装
- 安全玻璃
- 充液以减小指示器波动



部件号	压力范围
105770	0-1000 磅/平方英寸(0-68 巴)
102814	0-5000 磅/平方英寸(0-344 巴)

不锈钢高 压流体量表

- 耐腐蚀
- 2.5 英寸(63 毫米)直径刻度盘
- 1/4 英寸 NPT(M) 连接件
- 背面安装
- 安全玻璃
- 充液以减小指示器波动



部件号	压力范围
113641	0-3000 磅/平方英寸(0-207 巴)
113654	0-5000 磅/平方英寸(0-344 巴)

带阻尼器的不 锈钢流体量表

- 阻尼器保护量表免受剧烈的压力波动造成的冲击
- 耐腐蚀
- 2.5 英寸(63 毫米)直径刻度盘
- 1/4 英寸 NPT 连接件



部件号	压力范围/入口
208855	0-300 磅/平方英寸(0-21 巴)1/4 英寸 NPT(M)
110182	0-2000 磅/平方英寸(0-140 巴)1/4 英寸 NPT(F)
206171	0-200 磅/平方英寸(0-140 巴)1/4 英寸 NPT(F)

空气量表

低压空气量表

- 黑磁漆壳
- 底部安装
- 1/8 英寸 NPT 及 1/4 英寸 NPT 连接件



部件号	压力范围/入口
110436	0-100 磅/平方英寸(0-7 巴)1/8 英寸 NPT(M)
100960	0-200 磅/平方英寸(0-14 巴)1/4 英寸 NPT(M)

低压空气量表

- 黑磁漆壳
- 背面安装
- 1/8 英寸 NPT 及 1/4 英寸 NPT 连接件



部件号	压力范围/入口
108190	0-100 磅/平方英寸(0-7 巴)1/8 英寸 NPT(M)
101689	0-200 磅/平方英寸(0-14 巴)1/4 英寸 NPT(M)



其他

标准 喷枪洗涤器

其他配件

- 清洗 2 支喷枪及 2 个湿杯
- 塑料水槽及容器
- 与水性涂料及非水性涂料兼容的选项
- 高质量的 Graco 泵带来可靠的作业性能
- 112635 可清洗软管



112635

订购信息

部件号	型号	空气压力工作范围	水槽最大容积	空气入口	流体泄压阀	干重(大概数值)	接液部件	手册
112634	经济	25 - 100 磅/平方英寸(1.7 - 7 巴)	5 加仑 (18.9 升)	1/2 npt(f)	1 英寸 npt(m)	63 磅(28.6 千克)	碳钢、聚乙烯(罐)、不锈钢、铝、黄铜、聚四氟乙烯和缩醛	308393
• 112635	标准	25 - 100 磅/平方英寸(1.7 - 7 巴)	5 加仑 (18.9 升)	1/2 npt(f)	1 英寸 npt(m)	65 磅(29.5 公斤)	不锈钢、铝、聚乙烯(罐)、黄铜、聚四氟乙烯和缩醛	308393

- 与水性涂料兼容



其他

专业 喷枪洗涤器

其他配件

- 耐腐蚀材料
- 高强度工业结构
- 一分钟内可清洗 2 支喷枪和 2 个湿杯
- 清洗软管和 5 加仑涂料罐
- 提供罐清洗套件
- 用于手动清洗的通水清洗刷/清洗棒
- 5 加仑内部容器
- 高质量的 Graco 泵带来可靠的作业性能
- 排烟装置
- 自动定时器
- 经 FM 认证



117438

订购信息

部件号	型号	空气压力工作范围	水槽最大容积	空气入口	流体泄压阀	干重(大概数值)	接液部件	手册
• 117438*	Premium	25 - 100 磅/平方英寸(1.7 - 7 巴)	5 加仑(18.9 升)	1/4 npt(f)	1 英寸 npt(m)	86 磅 (39 千克)	不锈钢、黄铜、聚四氟乙烯和缩醛	308393

• 与水性涂料兼容

*经 FM 认证



其他

流体加热器套件

其他配件

- 多级加热可控制粘度的一致性
- 核准用于危险场所
- 7250 磅/平方英寸(500 巴)最大工作压力
- 不锈钢结构与催化剂、水性材料和其他涂装材料兼容
- 包括易于组装的支架、软管及接头



订购信息

部件号	说明
239850	120V 流体加热器套件(包括支架、软管和接头)
239851	240V 流体加热器套件(包括支架、软管和接头)
239852	240V 流体加热器套件(包括软管和接头)
241883	200V 流体加热器套件(包括支架、软管和接头)

说明手册：[308771](#)。



其他

吸料管套件

其他配件

直式旋轴转换接头

阳 x 阴

部件号	出口 npt	吸料管长度 英寸(毫米)	外径 英寸	软管编号	使用	手册
207484	3/4 npt(f) 旋轴	18 (457)	.840	214906	提桶	307309
208259	3/4 npt(f) 旋轴	36 (914)	1.5	214961	圆桶	208259
208920	3/4 npt(f) 旋轴	15 (381)	1.315	170706	提桶	307786
207485	3/4 npsm(f)	36 (914)	1.50	214961	圆桶	207485
206268	3/4 npt(m)	18 (457)	.840	214960	提桶	307051
203992	1 1/2 npt(m)	36 (914)	1.315	155816	圆桶	306508
223009	3/4 npt(m)	36 (914)	-	-	圆桶	-
222916	2 npt(m)	36 (914)	-	-	圆桶	308081

与 Husky 715 和 1030 泵配套使用

吸料管

部件号	出口 npt	长度 英寸(毫米)	外径 英寸	使用
165767	3/4 npt(f)	18.0 (450)	7/8 英寸	提桶
206266	3/4 npt(f)	37.0 (940)	1-1/2 英寸	圆桶
170113	3/4 英寸直径*	18.0 (450)	.840	提桶
166630	1 npt(mbe)	30.0 (762)	1-5/16 英寸	圆桶

*非螺纹接头：需要 101818 软管夹



其他

接地夹

其他配件

- 正确的接地设备可防止出现火花或其他危险
- 接地工件可让静电喷枪的输送效能最大化
- 有尖牙的弹簧夹可确保接地工件的正确连接
- 完全拉直时长达 16 英尺。工件触手可及且易于移动



238909

订购信息

部件号	说明
238909	线圈拉直时达 16 英尺 14 GA 线



关于 GRACO

PROVEN QUALITY. LEADING TECHNOLOGY.

Graco 成立于 1926 年，是全球流体处理系统和组份领域的领导者。Graco 产品对用于车辆润滑、商用和工业领域的品种繁多的流体和粘性材料进行移动、测量、控制、分配和应用。

对卓越技术、国际水平的制造工艺及无可比拟的客户服务孜孜不倦地追求，铸就了 Graco 的辉煌。通过与合格经销商的密切合作，Graco 提供的系统、产品及技术成为各种流体处理解决方案的质量标杆。Graco 为承包业提供喷涂涂饰、保护性涂层、涂料循环、润滑、密封剂及粘合剂分配和用电设备。Graco 目前在流体管理及控制方面的投入将继续为多样化的全球市场提供了创新型的解决方案。

GRACO 位置

邮寄地址

邮政信箱1441号
明尼苏达州明尼阿波利斯市，邮编 55440-1441
电话：612-623-6000
6126236777

美国

明尼苏达州
全球总部
Graco 有限公司
第 11 东北大街 88 号
明尼苏达州明尼阿波利斯市，邮编 55413

欧洲

比利时
欧洲总部
Graco N. V.
比利时马斯梅克林
Slakweidestraat 街道 31 号
Industrieterrein-Oude Bunders
电话：32 89 770 700
传真：32 89 770 777

亚太地区

澳洲
Graco 澳大利亚私人有限公司
澳大利亚维多利亚州
墨尔本 17 区企业大道2号，
邮编 3083
电话：61 3 9468 8500
传真：61 3 9468 8599

中国
固瑞克流体设备
(上海)有限公司
中国
上海
静安区
汶水路299弄1-2号7号楼
邮编 200436
电话：86 21 649 50088
传真：86 21 649 50077

印度

Graco香港有限公司印度联络办公室
印度哈里亚纳邦古尔冈市
高尔夫球场路奥古斯塔大楼 4 楼443 号房间
邮编 122001
电话：91 124 435 4208
传真：91 124 435 4001

日本

Graco K. K.
日本横滨都筑区
早濑 1-27-12 号
邮编 2240025
电话：81 45 593 7300
传真：81 45 593 7301

韩国

Graco(韩国)有限公司
韩国京畿道安养市
东安区 Gwanyang 洞 1599 号
新韩银行大厦 4 楼
邮编 431-060
电话：82 31 476 9400
传真：82 31 476 9801

销售/经销/维修

立即致电以下号码获取产品信息或请求示范：

877-84GRACO (1-877-844-7226)。也可访问我们的网站：
www.graco.com。

Graco Inc. 已通过 I. S. EN ISO 9001 认证

北美
客户服务
800-328-0211
传真 877-340-6427