

# ChemSafe™

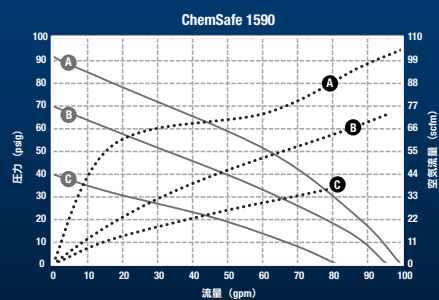
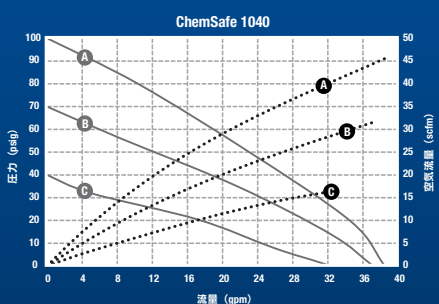
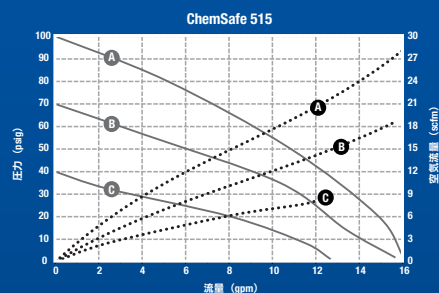
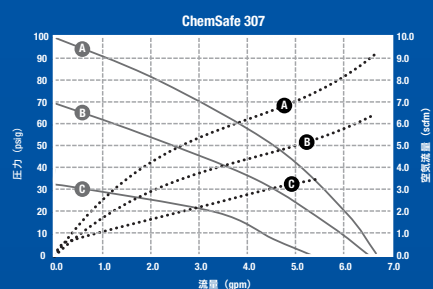
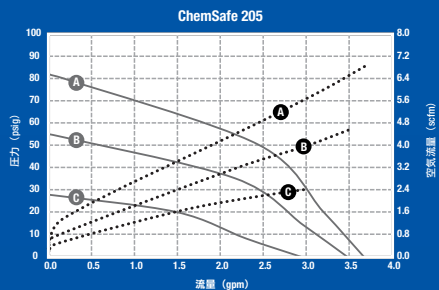
## 化学物質対応エア駆動式ダブルダイヤフラムポンプ



- CNC加工により精度を上げ、モールド成形のポンプに比べ優れた気密性を確保し漏れ防止。
- 金属部の露出がない耐腐食性に優れた外面は、メンテナンスの手間を省きポンプの寿命を延ばすだけでなく、清潔で安全な稼働を実現。
- エアモータの脱着が容易で直感的にメンテナンスができ、稼働停止時間の削減を実現。
- 1/4インチ (6.3mm)、3/8インチ (9.5mm)、1/2インチ (12.7mm)、1インチ (25.4mm) および1.5インチ (38.1mm) のモデルを御用意。

# 腐食性化学物質移送のソリューション

## 性能



空気圧 凡例

A = 0.7 Mpaにて エア消費量 .....  
 B = 0.5 Mpaにて 吐出圧 ————  
 C = 0.28 Mpa

## 金属露出部がなく、安全かつ信頼性の高いCNCマシン加工設計

化学物質移送用途では、最高の性能と、化学物質を封じ込める高い気密性が求められます。ChemSafeポンプは、接液部が100%PTFEとUHMWPEだけでできており、化学的に安全です。様々な原料に適したこのポンプは腐食性の激しい酸や研磨性の激しいスラリー等、化学的適合性が難しい原料移送を可能にします。精密加工されたボディーは、締め付けボルトを用いた設計により、漏れのない信頼性の高いシーリングを実現します。

## 用途および材料

- 酸および溶剤の搬送
- セラミックの表面処理
- 電界めっき
- フィルタープレス
- 鉄鋼生産
- 医薬品
- 酸洗浄槽
- 印刷用インク
- シリコンカーバイドおよび石灰スラリー
- 廃水処理



### ① 漏れ無し

- 締め付けボルトを用いた設計により化学物質を確実に封じ込める
- 正確に適合する精密加工設計

### ② 耐腐食性

- 100%PTFEとPE接液部
- 金属露出部無し

### ③ パラレルパイロットシフト

- メンテナンスが容易
- 中間停止の無い設計
- 凍結防止空気システム

### ④ 長寿命ダイアフラム

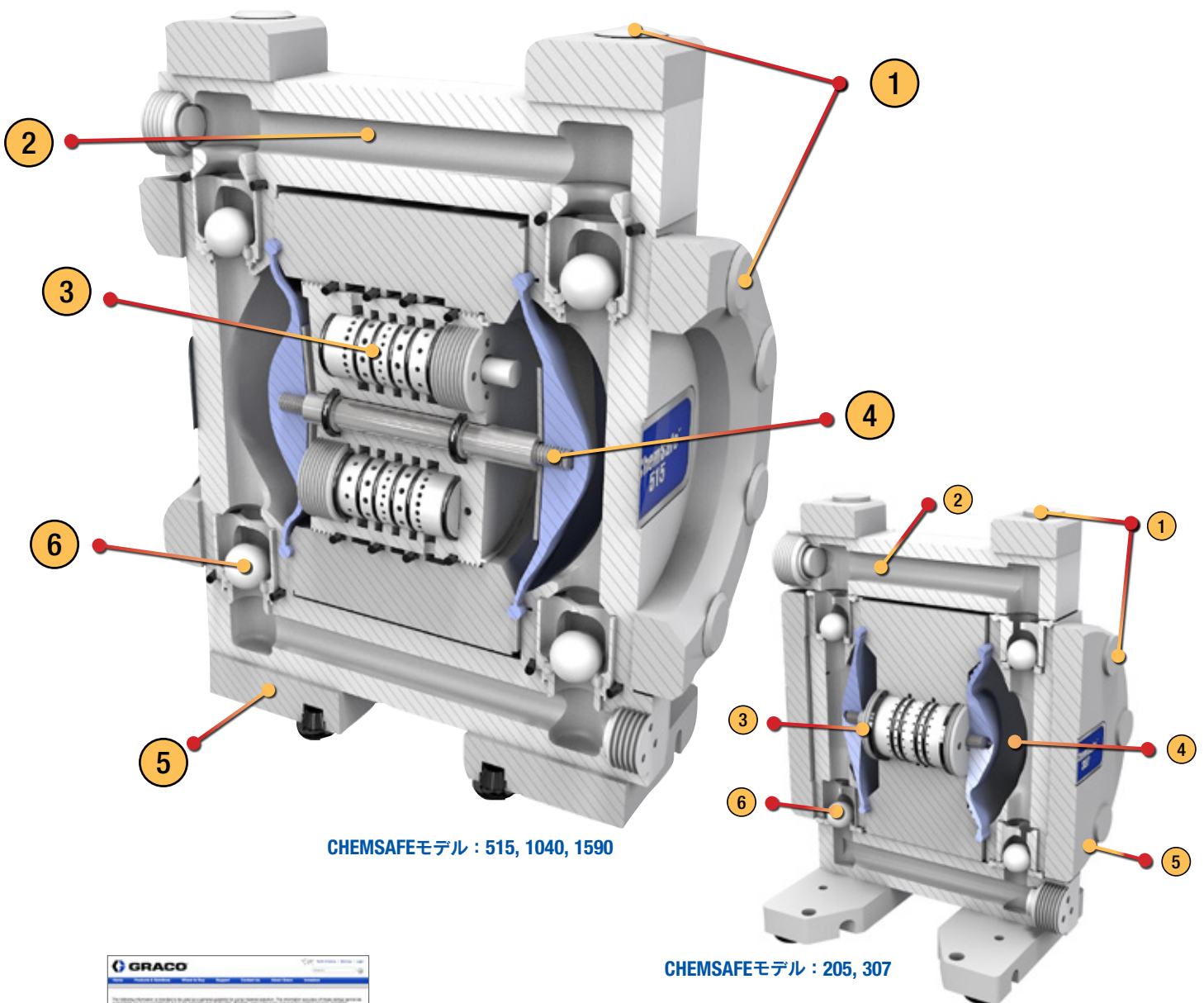
- ダイアフラムに強化型PTFEをオーバーモールドすることでより耐久性を向上

### ⑤ 現場修理可能

- エアモータ、ダイアフラム、留め具、およびパイロットバルブを交換可能

### ⑥ ポジティブシートチェック

- ポンプの性能および吸い込み揚程を改善
- 今まで必要とされていたメンテナンスを削減



CHEMSAFEモデル : 515, 1040, 1590

CHEMSAFEモデル : 205, 307



## 化学的適合性のガイド

化学物質移送に当社のChemSafeポンプを利用される場合は、当社の「化学的適合性のガイド」([www.graco.com/chemicalcomp](http://www.graco.com/chemicalcomp))にアクセスしてください。

# モデル概要

サイズ	部品番号	モデル	接液部	シート	ボール	ポート	ダイアフラム
1/4 インチ (6.3 mm)	24X429	ChemSafe 205	PTFE	PTFE	PTFE	NPT	オーバーモールドTFE/EPDM
	24X430	ChemSafe 205	PTFE	PTFE	PTFE	BSPT	オーバーモールドTFE/EPDM
3/8 インチ (9.5 mm)	24X501	ChemSafe 307	UHMWPE	UHMWPE	PTFE	NPT	ブナ
	24X427	ChemSafe 307	PTFE	PTFE	PTFE	NPT	オーバーモールドTFE/EPDM
	24X428	ChemSafe 307	PTFE	PTFE	PTFE	BSPT	オーバーモールドTFE/EPDM
1/2 インチ (12.7 mm)	24X425	ChemSafe 515	PTFE	PTFE	PTFE	NPT	オーバーモールドTFE/EPDM
	24X426	ChemSafe 515	PTFE	PTFE	PTFE	BSPT	オーバーモールドTFE/EPDM
	24X497	ChemSafe 515	UHMWPE	UHMWPE	PTFE	NPT	オーバーモールドTFE/EPDM
1 インチ (25.4 mm)	24X498	ChemSafe 515	UHMWPE	UHMWPE	PTFE	BSPT	オーバーモールドTFE/EPDM
	24X423	ChemSafe 1040	PTFE	PTFE	PTFE	NPT	オーバーモールドTFE/EPDM
	24X424	ChemSafe 1040	PTFE	PTFE	PTFE	BSPT	オーバーモールドTFE/EPDM
1-1/2 インチ (38.1 mm)	24X491	ChemSafe 1040	UHMWPE	UHMWPE	PTFE	NPT	オーバーモールドTFE/EPDM
	24X492	ChemSafe 1040	UHMWPE	UHMWPE	PTFE	BSPT	オーバーモールドTFE/EPDM
	24X421	ChemSafe 1590	PTFE	PTFE	PTFE	NPT	オーバーモールドTFE/EPDM
	24X422	ChemSafe 1590	PTPE	PTPE	PTFE	BSPT	オーバーモールドTFE/EPDM

## 技術仕様

### 材質

ボール:PTFE

シート:PTFEまたはUHMWPE

ダイアフラム:OM PTFE/EPDM, EPDM, NBR

ボディーの種類:PTFEまたはUHMWPE

センター部分:ポリプロピレン

モデル	ChemSafe 205	ChemSafe 307	ChemSafe 515	ChemSafe 1040	ChemSafe 1590
最大流量*	3.7 gpm (14 lpm)	6.7 gpm (25 lpm)	16 gpm (60.6 lpm)	38.8 gpm (146 lpm)	99.5 gpm (376 lpm)
1サイクル当たりの変位量	0.008 gal (0.03 l)	0.019 gal (0.07 l)	0.042 gal (0.16 l)	0.148 gal (0.56 l)	0.433 gal (1.64 l)
接続部のサイズ/種類	1/4" NPT, 1/4" BSPT	3/8" NPT, 3/8" BSPT	1/2" NPT, 1/2" BSPT	1" NPT, 1" BSPT	1-1/2" NPT, 1-1/2" BSPT
移送可能な最大固形分	0.06 インチ (1.5 mm)	0.08 インチ (2.0 mm)	0.16 インチ (4.1 mm)	0.24 インチ (6.1 mm)	0.32 インチ (8.1 mm)
吸込揚程 (呼び水無し)*	6.5 ft (2.0 m)	10 ft (3.0 m)	11 ft (3.3 m)	13 ft (4.0 m)	16 ft (4.9 m)
吸込揚程 (呼び水有り)*	31 ft (9.5 m)	31 ft (9.5 m)	31 ft (9.5 m)	31 ft (9.5 m)	31 ft (9.5 m)
重量 (PTFE)	4.1 lb (1.9 kg)	6.8 lb (3.1 kg)	20 lb (9.1 kg)	40 lb (18 kg)	95.2 lb (43.2 kg)
重量 (UHMWPE)	4 lb (1.8 kg)	6 lb (2.7 kg)	13.7 lb (6.2 kg)	26.4 lb (12 kg)	66 lb (30 kg)
エア/流体の最大利用温度	PTFE 212° F (100° C) UHMWPE 158° F (70° C)				
最低/最高エア圧	30 psi (2 bar) 最低始動空気圧 100 psi (7 bar) 最高始動空気圧				
最大音圧	70.6 dB(a)	66.1 dB(a)	82.0 dB(a)	83.3 dB(a)	89.8 dB(a)
最大音響パワー	64.2 dB(a)	58.1 dB(a)	74.8 dB(a)	78.3 dB(a)	91.1 dB(a)

11 \*材料によって異なる可能性がある



本 社 〒224-0025 横浜市都筑区早瀬 1-27-12  
TEL 045-593-7300 FAX 045-593-7301  
セールスセンター TEL 045-593-7250

◆ご注文、価格、納期のお問い合わせは…  
カスタマーサービス TEL 045-593-7259 FAX 045-593-7305

◆技術的なご質問は…  
テクニカルサービス TEL 045-593-7265 FAX 045-593-7305

www.graco.com

GRACO INC. は I.S.EN ISO9001 に登録しています。

Form No.345070JA-Rev.B

- 改良のため、予告なしに製品の外観、仕様を変更する場合があります。予めご了承ください。
- 製品に関するお問い合わせ、お申し込みは



3183 R0-1510