



サーキュレーションポンプ

高性能産業用ポンプ



信頼の品質、先進のテクノロジー

ポンプ停止を減少し費用を節約

グラコの新型密閉式4ボール接液ポンプ

ポンプ停止で修復作業が発生し費用も増加 継続稼働を確保し修復にかかる費用を抑えるために、グラコは新設計の完全密閉式接液ポンプを開発しました。組品ポンプの接液ポンプのみを交換する方式ですので、メンテナンス期間の長期化に加え、組品ポンプを購入交換するよりも容易にかつ低初期コストで交換できます。この新設計接液ポンプは完全密閉式ですので、低粘性液材循環アプリケーションで使用する様々な流体の圧送に使用可能です。従来の接液ポンプと共通部品を使用していますので保守もしやすく、修理用部品在庫の低減にもつながります。

さらに、グラコの圧送式ピストンポンプは両ストロークで流体を吐出するので、ポンプの低サイクル化(ポンプ寿命の延命)と高流量吐出を実現します。せん断性流体の圧送循環等にも使用出来ます。

塗料漏れを防止

- 完全密閉式の流体部
- 湿気硬化型材料にも対応

耐久性向上

- メンテナンス期間の長期化による修繕費用を節減
- 研磨材にも対応する耐摩耗性

ULTRALIFE™ シリーズ セラミックコーティング

- ロッドとシリンダーの両方にコーティングを標準採用
- 水性塗料等の高硬度粒子を含む流体圧送にも対応可

追加液漏れ保護

- ベローズが破れ、漏れが発生した時にもバックアップシールで多量の漏れを防止

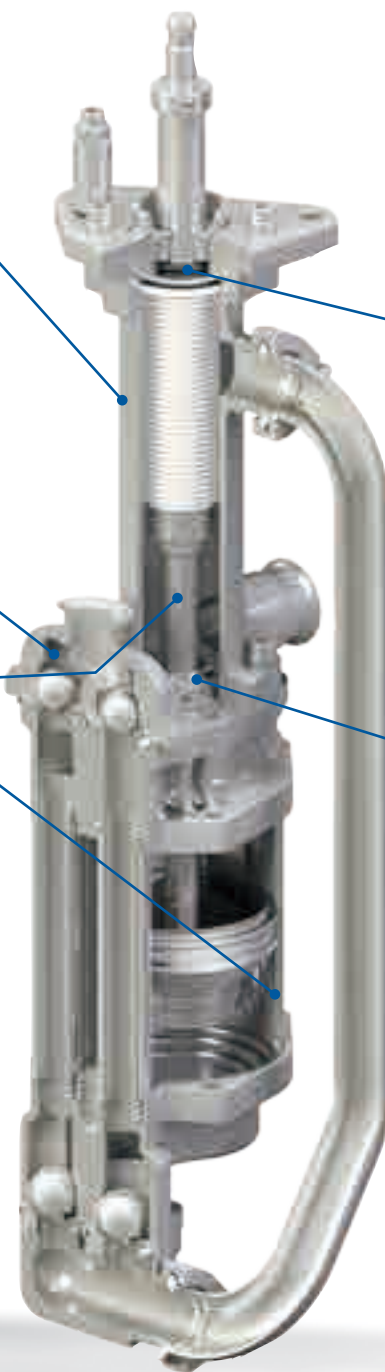
既存品からのアップグレードが容易
当社各種モーター
(Bulldog、NXT、President、Viscount、E-Flo、E-Flo DC)に適合

メンテナンスフリー

- TSL(可塑剤)は不要

オープンウェットカップ タイプも用意

優れた耐久性のULTRALIFE™
セラミックコーティングを採用



様々な最適システムを用意します

グラコは皆様の液体循環アプリケーションニーズに適する為に様々なポンプを用意します。電動駆動式、エア駆動式、油圧駆動式のどれをお選びになっても、グラコのポンプは皆様の業務成果向上のお役にきっと立てるはずです。

新開発の密閉式4ボール接液ポンプはグラコ製モーターに適合しますので当社製品を現在使用中のお客様もモーターはそのまま据置いて接液ポンプを購入して使用できます。

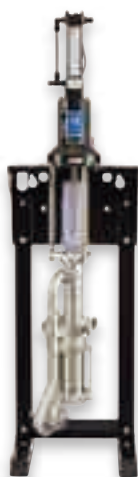
※適合モーターは弊社にお問い合わせ下さい。

電動駆動式ポンプ



E-FLO DC

油圧駆動式ポンプ



VISCOUNT

エア駆動式ポンプ



PRESIDENT



HIGH-FLO



代表的な使用例

- 塗料循環
- 流体移送・供給

使用する流体の代表例

- 水性塗料及び溶剤塗料
- 触媒コーティング
- 湿気硬化型流体
- UVコーティング

電動駆動式ピストンポンプ

さまざまな改善効果を実現

エア駆動式モーターの長所をそのままにエネルギー効率を飛躍的に改善!

当社のE-Flo® DC(デュアルコントロール=2種制御方式)電動駆動式循環ポンプは、同等サイズのエア駆動式ポンプと比較してエネルギー使用量が約5分の1程度で済みますので、電気代を抑え費用節約につながります。静音化技術の採用により作業環境の改善にも貢献し、様々な先進的機能を搭載して材料の無駄や再作業によるコスト増加を防止します。



なぜE-Flo DC電動ポンプ？

省エネルギー

エア駆動式の最大5倍の高効率稼働

材料の無駄を防止

一体型ポンプ空打ち防止機能により消耗部品の早期摩耗や材料の無駄による費用増大を防止

再作業による費用増大を防止

凍結がなく、スムーズな稼働と製品の仕上げ品質向上に貢献する電動モーターを採用

品質向上

低脈動とスムーズで素早い切り替えて仕上げ品質の向上と安定稼働化に貢献

作業環境の改善

稼働音の静かな電動駆動式モーター



E-Flo DC
最大吐出流量:2,000cc/サイクル

Legacy E-Flo
最大吐出流量:4,000cc/サイクル

さらなる大流量化を実現

さらなる“低脈動”“大流量”“ポンプ修繕時間の減少”を実現するために、電動DC循環ポンプのオリジナルモデルを2台連結したユニットを開発しました。

一体制御型の他社とは異なり、E-Flo DCの接液ポンプは独立して稼働しますので、高精度で圧力、流量を調節でき、その結果、圧力変動を最小化することができます。

片方のポンプのメンテナンスの時には、対になるポンプのみを単独で稼働させて生産活動を継続することもできます。



E-Flo DC 大流量モデル
最大吐出流量：4,000cc/サイクル

E-FLO® DC 供給ポンプ

グラコの供給ポンプはエネルギー効率の良い電動モーターを特長としています。このモーターは、エアモーターの様に圧力均衡が保たれている時は停止し、ポンプの出口側が圧力開放時は一定速度で圧力を保ちながら稼働します。この2ボール電動式供給ポンプは高圧用途（例：水性塗料の塗装、高粘度材料の循環等）に最適です。

なぜE-FLO DC 供給ポンプ？

- 省エネルギー：エア駆動式の約5倍のエネルギー効率
- 2種制御方式（デュアルコントロール=DC）：圧力もしくは流量を一定に維持稼働可能
- 局所制御：2つのノブで簡単制御
- 設置が簡単：必要なのは220ボルト単相電源のみ。“VFD不要”
- 一体型空打ち防止機能：材料の無駄や部品の早期摩耗を防止
- 複数の接液サイズから選択可能：290cc、220cc、180cc、145ccの各吐出ポンプを選択可



E-Flo DC 供給ポンプ
最大吐出圧力：3,000psi (206 bar)

費用節減・収益向上に貢献

省エネルギーと高度なポンプ制御

E-Flo DC コントロールモジュール付アドバンスドモーター

制御機能をさらに充実させたコントロールモジュール付アドバンスドE-Flo DCでポンプの動作を効率的かつスマートに制御できます。



コントロールモジュール

- ポンプを簡単にPLCネットワークに組み込んで可視性を高め、危険エリア外から制御することができます。
- ポンプの動作プロファイルを多様に設定できます。
- 圧力センサー（ポンプ1台に最大2基）を追加してより詳細な制御を行うことができます。
- エア作動式BPRコントローラーを接続し、「オフプロダクション」プロファイルを自動化することでエネルギー使用量をより一層低減できます。
- アクセス権限のない作業によるポンプの設定変更を防止するため、パスワード保護を行うことができます。

シンプルな設置

基本的な設置に必要なのは
単相110/220V（※注）・50/60Hz
電源への接続のみ

VFD不要

（※注）110V 電源は1HPのモーターのみ

ベーシックモーター

わかりやすい表示マークの付いた操作しやすいコントロールノブでポンプの設定を簡単に調節できます。ポンプの制御と空打ち防止をポンプ本体で行います。



省エネルギー

約5倍のエネルギー高効率

電動モーターの採用により同等サイズのエア駆動モーターと比較してエネルギー使用量が大幅に節約されますので、光熱費を抑えて費用節減につながります。

品質向上

アドバンスドコントロールモジュールでポンプを簡単にPLCネットワークに統合し、可視性を高めてより詳細な制御を行うことができます。

2種制御(デュアルコントロール=DC)テクノロジーの採用により、低脈動とスムーズで素早い切り替えを実現。より安定した優れた仕上げ品質を得ることができます。

費用節減・収益向上に貢献

一体型空打ち防止機能により部品の早期摩耗や費用のかかる材料の無駄を防ぎます。

電動モーターのため凍結がなく、よりスムーズなポンプ稼働、製品の仕上げ品質向上、費用のかかる再作業の防止に貢献します。

多くの実績を有し、信頼の高いグラコ2ボール・4ボールポンプと組み合わせる事で、使用エネルギー量とメンテナンス費用を大幅に低減します。

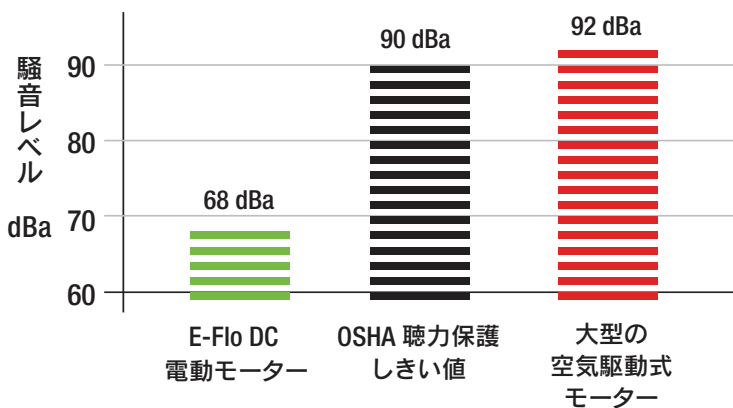
生産性向上

電動ポンプの機能とエア駆動ポンプのシンプルな構造を兼ね備えており、トレーニング時間の短縮に貢献します。

信頼性がさらに向上し、メンテナンス時間の短縮とさらなる長時間稼働が可能になりました。

電動モーターは稼働音が静かで、作業環境と業務成果の改善に貢献します。

OSHA (Occupational Safety and Health Act: 米国労働安全衛生法) の騒音基準以下、同等サイズの空気圧式モーターより20dBa以上静かです。



注: 圧力100psiのとき

コントロールモジュールとケーブル

ベーシックモーターコントロールをご希望の場合はコントロールモジュールとケーブルの選定は不要です。

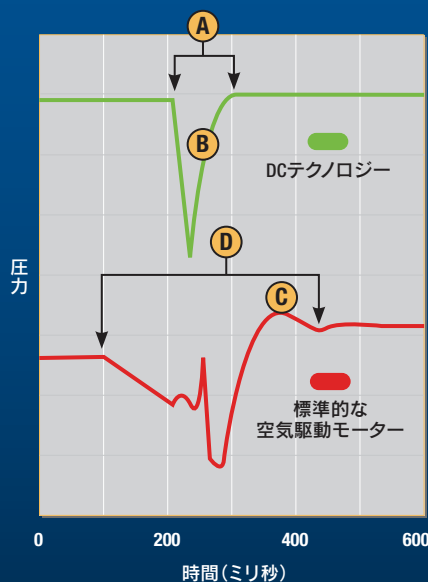
アドバンスドモーターコントロールをご希望の場合は、コントロールモジュールとCANケーブルが必要です。

まずコントロールモジュールの取付場所を決定してください。コントロールモジュールはポンプに直接取り付けることもでき、近くの壁に取り付けることもできます。取付場所に応じて、下の表から適切な長さのCANケーブルを選択してください。

大流量循環ポンプ(2台連結タイプ)にはコントロールモジュールとCANケーブルが標準で付属していますので、オプション機器を別途ご購入いただく必要はありません。

部品番号	説明
24P822	コントロールモジュールキット
16P911	CANケーブル(1m)
16P912	CANケーブル(8m)

ポンプ切り替え比較



- A 切り替え時間0.09秒未満
- B 素早い切り替えで低脈動を実現
- C 切り替え時の圧力の変動
- D 長い切り替えにより脈動が発生

空気駆動式ピストンポンプ

設置とメンテナンスが簡単

グラコの空気駆動式ポンプは機器の長期耐久性に新たな基準を打ち立てます。これらのポンプは、最も困難な仕上げ用途にも対応する設計で、より長時間の連続稼働、そして卓越した性能を特長としています。シンプルな構造、高い信頼性、低速往復運動により、遠心力ポンプやその他の回転ポンプに比べて塗料にダメージを与えません。危険区域でも安全にご使用いただける製品です。

なぜHigh-Flo空気駆動式ポンプが選ばれる？

時間を節約

設置が簡単で、施設内に圧縮空気があればすぐに使用できます。

メンテナンスが簡単

メンテナンスがより簡単にできる一体設計型エアバルブ仕様です。

使いやすさ

信頼性が現場で実証されている実績ある機器です。

頑健性

本体は頑丈な造りで、錆やへこみの心配もありません。

停止減少

凍結防止機能でポンプ停止を減少します。

危険区域使用でも安全

電気点火源になるような部品を使用していません。

データトラック

データトラックを活用してポンプの運転を効率的かつスマートに管理。モジュール1つで様々な管理ができます。

- ▶ 空打ち防止機能
- ▶ ポンプ診断機能
- ▶ 材料使用状況を可視

High-Flo®

様々な流量タイプをご用意しています。



数十年に及ぶ信頼性の実績を持つPresidentポンプ

- グラコの大容量循環ポンプは、低サイクルで動作しながら中流量の容量を保持圧送することができます。ポンプの下部は1ガロン当たりのサイクル数が少なく、シールやパッキン等の消耗部品交換の間隔を長期化出来ます。
- 優れた耐摩耗性と耐腐食性
- 様々な液体に対応可能なステンレス鋼及び炭素鋼の接液材質を用意
- 大口径の入口出口の為ある程度の粘性に対応
- 低維持費



President®
サイクル吐出量:最大890cc



ENDURA-FLO™ 高圧ダイアフラムポンプ

機器の故障によって予定外の業務停止時間が生じてしまうのは避けたいものです。長期耐久性に優れたシンプル設計のEndura-Floは、空打ち状態への抵抗力も他のダイアフラムポンプに比べて優れています。

ポンプの設置も簡単で、低脈動移送とスムーズな切り替えにより、卓越した圧力特性を得ることができます。流体通路の簡素化により色替えも迅速に行うことができ、時間と費用の節約につながります。さらに、業界最高の圧力比4:1を実現しました。

- 長期耐久性と限界動作条件対応力を高めた最新設計のダイアフラム
- 主要部品の手入れがやすく、迅速なオンライン保守が可能
- 研磨材にも対応する優れた耐摩耗性
- 複数回の色替えやピグ洗浄システムに最適な洗浄剤節約設計と安定した始動圧力
- 空打ちを防止し材料使用状況を記録できるDataTrak機能もオプション用意

油圧式ピストンポンプ

実績あるシンプルな設計

現場で実証済のエネルギー効率に優れたViscount® 4ボールピストンポンプは、信頼性と静音性に優れ、凍結もなく、同等サイズの圧縮空気駆動式ポンプに比べて使用エネルギー量が4分の1程度で済みます。

Viscountモーターは、長寿命パッキン設計とステンレス接液面へのネオプレン・パッキングにより長期耐久性を実現しています。皆様の用途とニーズにより適したサイズをお選びいただけるよう、2種類の油圧式モーターをご用意しています。



Viscount油圧ピストンポンプを選ぶ理由

省エネルギー

空気駆動式の最大4のエネルギー効率

低維持費

汚染を防止する密閉型稼働システム

静音運転

大気中への運転音排出を防止する設計

高性能

空気駆動式よりも優れた圧力曲線

投資費用の低さ

エア駆動式よりも大きな予備容量で柔軟性が向上

省スペース

床面積が狭い場所に最適

Viscount®
様々な流量タイプをご用意しています。

E-Flo DC サーキュレーションポンプ 仕様

モデル	750	1000	1500	2000	3000	4000
1サイクル当たりの吐出流量	750 cc	1000 cc	1500 cc	2000 cc	3000 cc	4000 cc
最大吐出圧力 psi (bar)	285 (20.6)	1 hp: 210 (13.8) 2 hp: 380 (27.6)	285 (20.6)	2 hp: 210 (14.5) 2 x 2 hp: 380 (27.6) ^a	285 (20.6) ^a	210 (14.5) ^a
20サイクル/分時の吐出流量 gpm (lpm)	4.00 (15)	5.25 (20)	8.00 (30)	10.50 (40)	15.90 (60)	21.10 (80)
最高推奨連続サイクルレート(CPM) (※注) 密閉4ボールロア:20 オープン/エンクローズド・ウェットカップロア:12 (◊ 推奨レートは12 CPMのみ)						

E-Flo ポンプ 仕様

モデル	1500	2000	3000	4000
1サイクル当たりの吐出流量	1500 cc	2000 cc	3000 cc	4000 cc
交流電動モーターのサイズ	3 HP	5 HP	5 HP	5 HP
最大吐出圧力 psi (bar)	425 (29)	460 (32)	330 (23)	250 (17)
20サイクル/分時の吐出流量 gpm (lpm)	8.1 (31)	12 (45)	16.2 (61)	22.6 (85.5)
最高推奨連続サイクルレート(CPM) (※注) 密閉4ボールロア:20 オープン/エンクローズド・ウェットカップロア:12				

Endura-Flo ポンプ 仕様

モデル	150cc	350cc
最高流体吐出圧力	400 psi (28 bar)	400 psi (28 bar)
最大エア入力圧力	100 psi (7 bar)	100 psi (7 bar)
圧力比	4:1	4:1
60サイクル/分時の吐出流量 gpm (lpm)	2.37 (9)	5.54 (21)
最高推奨連続サイクルレート	20 cpm	20 cpm

High-Flo ポンプ 仕様

モデル	1.7:1	2:1	2.3:1	3:1	3.3:1	3.5:1	4:1	4.4:1	4.5:1
ポンプ圧力比	1.7:1	2:1	2.3:1	3:1	3.3:1	3.5:1	4:1	4.4:1	4.5:1
1サイクル当たり吐出流量	4000 cc	2000 cc	3000 cc	1500 cc	4000 cc	2000 cc	1000 cc	3000 cc	1500 cc
モーターのサイズ	3400	2200	3400	2200	6500	3400	2200	6500	3400
最大吐出圧力 psi (bar)	170 (11.7)	200 (13.8)	230 (15.8)	290 (20.0)	325 (22.4)	340 (23.4)	400 (27.6)	440 (30.3)	450 (31.0)
最大エア入力圧力 psi (bar)	100 (7)	100 (7)	100 (7)	100 (7)	100 (7)	100 (7)	100 (7)	100 (7)	100 (7)
60サイクル/分時の吐出流量 gpm (lpm)	63 (238.6)	31.9 (119.3)	47.3 (179)	23.2 (87.9)	63 (238.6)	31.5 (119.3)	16.9 (64)	47.3 (179)	23.2 (87.9)
最高推奨連続サイクルレート(CPM) (※注) 密閉4ボールロア:20 オープン/エンクローズド・ウェットカップロア:12									

President ポンプ 仕様

ポンプ比	2:1	3:1
1サイクル当たりの吐出流量	890 cc	610 cc
最大吐出圧力 psi (bar)	460 (32)	460 (32)
最大エア入力圧力 psi (bar)	180 (12)	150 (10)
60サイクル/分時の吐出流量 gpm (lpm)	14.1 (53.5)	9.6 (36.4)
最高推奨連続サイクルレート(CPM) (※注) 密閉4ボールロア:20 オープン/エンクローズド・ウェットカップロア:12		

Viscount ポンプ 仕様

1サイクル当たりの吐出流量	2000 cc	1500 cc	4000 cc	1000 cc	3000 cc	750 cc	2000 cc
モーターのサイズ	Viscount I	Viscount I	Viscount II	Viscount I	Viscount II	Viscount I	Viscount II
最大吐出圧力 psi (bar)	167 (12)	225 (16)	300 (21)	300 (21)	400 (28)	450 (31)	460 (32)
最大油圧作動圧力 psi (bar)	1500 (103)	1500 (103)	1200 (83)	1500 (103)	1200 (83)	1500 (103)	1200 (83)
60サイクル/分時のオイル流量 gpm (lpm)	3.5 (13.2)	3.5 (13.2)	12 (45)	3.5 (13.2)	12 (45)	3 (11.3)	12 (45)
60サイクル/分時の吐出流量 gpm (lpm)	31.5 (119.3)	23.2 (87.9)	63 (238.6)	16.9 (64)	47.3 (179)	9.6 (36.4)	31.5 (119.3)
最高推奨連続サイクルレート(CPM) (※注) 密閉4ボールロア:20 オープン/エンクローズド・ウェットカップロア:12							

(※注) ポンプの継続稼働を確保するため、密閉4ボールロアについては20 CPM以下、オープン/エンクローズド・ウェットカップ4ボールロアについては12 CPM以下のサイクルレートをお勧めします。

付属品

空気供給制御用

217074	エアフィルター(40ミクロン)
181521	大容量空気レギュレーター (200 cfm, 75 psi max)
206197	大容量空気レギュレーター (200 cfm, 125 psi max)
207755	大容量空気レギュレーター (380 cfm, 125 psi max)
214849	空気潤滑装置(3/4 npt (f), 16オンス ボウル容量)
217072	エアフィルター・レギュレーター・潤滑装置 (FRL)キット(2200/3400)
217073	エアフィルター・レギュレーター・潤滑装置 (FRL)キット(6500)
222345	エアフィルター・レギュレーター・潤滑装置 (FRL)キット(2200/3400/Glutton, ホース, ブラケット, ゲージ, および回転台アダプター 付き)
NXT011	NXT空気モーター用統合型空気制御装置
背圧制御装置(BPR)	
208997	機械式(15 gpm, 流圧180 psi max, 1-1/4 npt)
236770	機械式(4.3 gpm, 流圧180 psi max, 3/8 npt)
916154	カーバイド材質機械式(15 gpm, 流圧180 psi max, 1-1/4 npt)
288117	空気作動式(20 gpm, 流圧300 psi max, 1-1/4 npt)
288311	空気作動式(20 gpm, 流圧300 psi max, 1-1/2 npt)
288262	空気作動式(20 gpm, 流圧300 psi max, 2 インチ・トリクランプ)
224486	低剪断機械式(20 gpm, 流圧300 psi max, 1-1/2 npt)
223824	低剪断機械式(20 gpm, 流圧300 psi max, 2インチ・サニタリー)
15J498	空気作動式BPR変換キット
24E709	750cc以下用BPRキット
24E722	1000cc~4000cc用BPRキット

接続継手

15J422	1-1/2トリクランプ→1-1/2 NPT用の入口/ 出口接続継手
17K779	1-1/2トリクランプ→1 NPT用の入口/出口 接続継手
16F044	1 NPT→1 BSPP用の入口/出口接続継手
16F045	1-1/2 NPT→1-1/2 BSPP用の入口/出口 接続継手
16F046	2 NPT→2 BSPP用の入口/出口接続継手
15J423	2インチ・トリクランプ→2 NPT用の入口/ 出口接続継手
15J639	1-1/2インチ・トリクランプ→2インチ・ トリクランプ用の入口/出口接続継手
17K781	1-1/2インチ・トリクランプ→1-1/2インチ・ トリクランプ用の入口/出口 角度付 アダプター

流体フィルター

244053	低圧PTFE接液 SST製(60メッシュ)
247479	3/4 NPT (f) SST流体フィルターキット用 キット
247480	1 NPT (f) SST流体フィルターキット用キット
247474	アルミニウム製流体フィルターキット
915515	低圧バグフィルター (15 gpm, 300 psi, CS)
915516	低圧バグフィルター (15 gpm, 300 psi, SST)
915517	低圧バグフィルター (30 gpm, 300 psi, CS)
915518	低圧バグフィルター (30 gpm, 300 psi, SST)
213057	レッドアラート低圧フィルター (6 gpm, 30 Mesh, 3/4 NPT)

213058	レッドアラート低圧フィルター (6 gpm, 60 Mesh, 3/4 NPT)
213059	レッドアラート低圧フィルター (6 gpm, 100 Mesh, 3/4 NPT)
213060	レッドアラート低圧フィルター (6 gpm, 150 Mesh, 3/4 NPT)
213061	レッドアラート低圧フィルター (6 gpm, 200 Mesh, 3/4 NPT)
213062	レッドアラート低圧フィルター (20 gpm, 30 Mesh, 3/4 NPT)
213063	レッドアラート低圧フィルター (20 gpm, 60 Mesh, 3/4 NPT)
213064	レッドアラート低圧フィルター (20 gpm, 100 Mesh, 3/4 NPT)
213065	レッドアラート低圧フィルター (20 gpm, 150 Mesh, 3/4 NPT)
213066	レッドアラート低圧フィルター (20 gpm, 200 Mesh, 3/4 NPT)

ゲージ

187875	ゲージ (30 psi max, SST)
187874	ゲージ (100 psi max, SST)
187873	ゲージ (200 psi max, SST)
187876	ゲージ (300 psi max, SST)

トルク調整可能型ウェットカップキット

24F144	750~2000cc用キット
187874	3000~4000cc用キット

E-FLOモーターの付属品

24H372	ACSモジュール
16A630	TDCおよび位置センサー・バリア
16A633	圧カトランスデューサー・バリア
15V331	イーサネットIPゲートウェイ・アセンブリ
15V963	DeviceNetゲートウェイ・アセンブリ
15V964	Profibusゲートウェイ・アセンブリ
120373	ローカルI/Oボックス
15J755	センサー回路キット

ENDURA-FLOキット

17H315	フロアースタンド・キット
17H316	Endura-Flo 4D350 Datatrakエアバルブ
17H317	Endura-Flo 4D350 標準エアバルブ
17H318	Endura-Flo 4D350 Datatrakエアバルブ
17H319	Endura-Flo 4D350 標準エアバルブ
24Y304 [†]	Endura-Flo 4D150 Datatrak変換キット
24Y306 [†]	Endura-Flo 4D350 Datatrak変換キット

油圧モーターの付属品

189305	ヨークおよびトリップロッド修理用組み 立てツール(Viscount I)
239805	吸入バルブシート(解放バルブ, カーバイド シート付き)(Viscount I)
239865	吸入バルブシート(解放バルブ, カーバイド シートなし)(Viscount I)
237744	吸入バルブシート(内圧解放バルブ, カー バイドシート付き)(Viscount II)
180529	吸入バルブシート(解放バルブなし) (Viscount II)
515258	油圧制御バルブ, 3/4 npt入口, 3/4 npt 出口, 1/4 nptドレイン, 1/4 nptゲージ
512150	油圧遮断バルブ(2000 psi max, 1/2 NPT(fbe))
102644	油圧遮断バルブ(3000 psi max, 3/4 NPT(fbe))
102646	油圧遮断バルブ(3000 psi max, 1 NPT(fbe))
169236	油圧油 5ガロン(18.9リットル)サイズ

空気モーターの付属品

NXT206	NXT 2200用DataTrakアップグレード・キット
NXT306	NXT 3400用DataTrakアップグレード・キット
NXT606	NXT 6500用DataTrakアップグレード・キット

取り付け金具

255143	すべてのNXTおよびViscountモーター用の ウォール・ブラケット
253692	NXT, E-Flo DCおよびViscountモーター(750 ~2000cc)用のスタンド
218742	NXTおよびViscountモーター (3000~4000cc)用のスタンド
247312	NXT 2200モーター用のウォール・マウント およびフロア・スタンド・アダプター
16E086	Viscount I, I+モーター用のウォール・ マウントおよびフロア・スタンド・アダプター
287884**	重量カート
287919**	軽量カート
222011	接地クランプ
15H884	E-Flo用スタンド

吸込みキット

247475	1-1/2 NPT(f) 5ガロン(18リットル)SST用 吸入キット
247476	1-1/2 NPT(f) 55ガロン(208リットル)SST用 吸入キット
247477	2 NPT(f) 5ガロン(18リットル)SST用吸 入キット
247478	2 NPT(f) 55ガロン(208リットル)SST用吸 入キット
24E709	循環キット(4.3 gpm, 180 psi max)

サージタンク

239858	中容量(15 gpm, 600 psi, SST)
238987	大容量(20 gpm, 300 psi, SST, 2 NPT)
238988	大容量(20 gpm, 300 psi, SST, 1-1/2 NPT)
218509	大容量(20 gpm, 300 psi, SST, 2 NPT, カーバイド)
218742	フロアースタンド

E-FLO DCモーターの付属品

24R050	圧カトランスデューサ, NPT
24X089	圧カトランスデューサ, インライン・トリクランプ
24Y245	圧カトランスデューサ, NPT(5000 psi)
16V103	トランスデューサ延長ケーブル
24V001	空気作動式BPR制御システム
16U729	運転/停止スイッチ
16M172	50フィート(15 m)光ファイバーケーブル
16M173	100フィート(30 m)光ファイバーケーブル
17B160	330フィート(100 m)光ファイバーケーブル
24R086	ファイバー/シリアル変換キット
24N978	シングル光ファイバーコンバーター (24R086に補助光ファイバーコンバーター を追加する場合)
15V331	イーサネットIPゲートウェイ・アセンブリ

E-FLO DCモーター

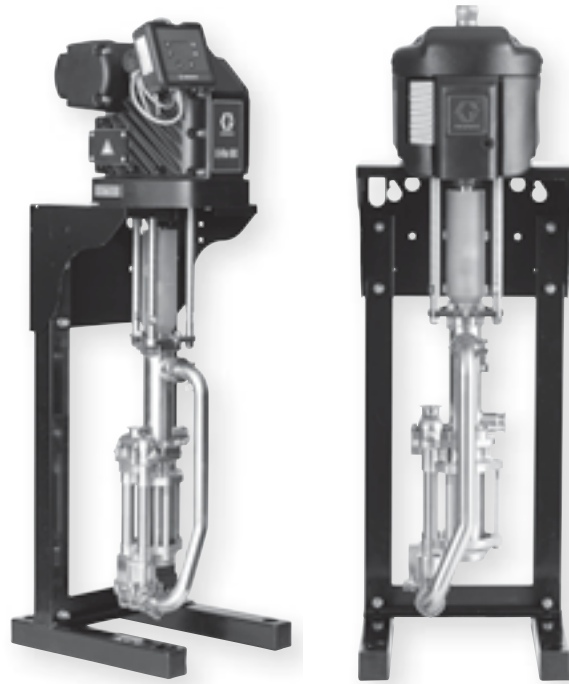
EM0011	1 hpモーター, 基本制御 [§]
EM0012	1 hpモーター, 高度制御 [§]
EM0013	1 hpモーター, 基本制御 ^{§§}
EM0014	1 hpモーター, 高度制御 ^{§§}
EM0021	2 hpモーター, 基本制御 [§]
EM0022	2 hpモーター, 高度制御 [§]
EM0023	2 hpモーター, 基本制御 ^{§§}
EM0024	2 hpモーター, 高度制御 ^{§§}
EM0025**	2 hpモーター(↑2XE-Flo DC 2000 ~4000cc循環ポンプ用)高度制御 [§]
EM0026**	2 hpモーター(↑2XE-Flo DC 2000 ~4000cc循環ポンプ用)高度制御 ^{§§}

[†] キットには、ソレノイドに適合する交換用エアバルブが含まれて
います。

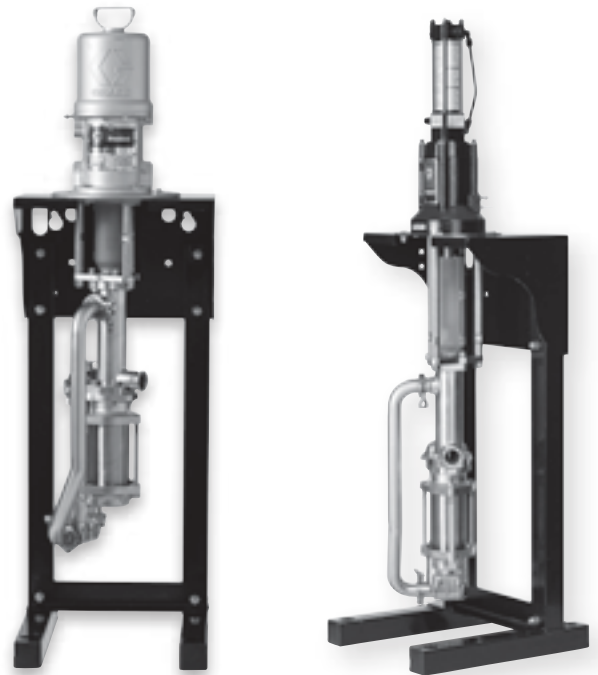
**システムには2つのモーターが必要です。

[§] ATEX/FM/IECEX

^{§§} ATEX/FM/IIIS/KCS



注文情報および リファレンスガイド



E-FLO DC循環ポンプ部品番号表

基本的なモーター制御を希望する場合は、接液ポンプを選ばだけで結構です。下のポンプ選択表で部品番号を参照してください。

高度なモーター制御を希望する場合は、「制御モジュール」と「CANケーブル」が必要で、制御モジュールの取り付け位置を決めてください。制御モジュールは、ポンプに直接取り付けられることもできますし、壁に取り付けることもできます。下の表から適切なCANケーブルの長さを選択してください。

大容量の循環ポンプ(2X)には、制御モジュールとCANケーブルが含まれていません。追加の装置は必要ありません。

電気	循環ポンプ	接液サイズ	モーターのサイズ、制御装置、認可	ポンプの種類/接続	取り付け
E=電気	C=循環	1 = 750 cc	1 = 1 hpモーター, 基本制御, ATEX/FM/IECEX	1 = 密閉型ウエットカットカップSST接液, Chromexロッド, Chromeシリンダー, NPT接続	0 = スタンドなし
		2 = 1000 cc	2 = 1 hpモーター, 高度制御, ATEX/FM/IECEX	2 = 密閉型ウエットカットカップSST接液, Chromexロッド, Chromeシリンダー, トリクランプ接続	1 = スタンド
		3 = 1500 cc	3 = 2 hpモーター, 基本制御, ATEX/FM/IECEX	3 = 密閉型ウエットカットカップSST接液, UltraLifeロッドおよびシリンダー, トリクランプ接続	2 = ウォールマウントブラケット
		4 = 2000 cc	4 = 2 hpモーター, 高度制御, ATEX/FM/IECEX	4 = 密閉型ウエットカットカップSST接液, UltraLifeロッドおよびシリンダー, トリクランプ接続	
		5 = 3000 cc	5 = 1 hpモーター, 基本制御, ATEX/IECEX/TIIS/KCS	5 = 開放型ウエットカットカップSST接液, UltraLifeロッドおよびシリンダー, NPT接続	
		6 = 4000 cc	6 = 1 hpモーター, 高度制御, ATEX/IECEX/TIIS/KCS	6 = 開放型ウエットカットカップSST接液, UltraLifeロッドおよびシリンダー, トリクランプ接続	
			7 = 2 hpモーター, 基本制御, ATEX/IECEX/TIIS/KCS		
			8 = 2 hpモーター, 高度制御, ATEX/IECEX/TIIS/KCS		
			9 = 2×2 hpモーター, 高度制御, ATEX/FM/IECEX		
			0 = 2×2 hpモーター, 高度制御, ATEX/IECEX/TIIS/KCS		

部品番号	内容
24P822	制御モジュールキット
16P911	3フィート(1 m)CANケーブル
16P912	25フィート(8 m)CANケーブル

モーターのサイズおよび制御方式		各認可		ポンプの種類/接続						取り付け方法		1サイクル当たりの吐出量					
モーターのサイズ	基本制御			密閉型ウエットカットカップSST接液, Chromexロッド, Chromeシリンダー, NPT接続	開放型ウエットカットカップSST接液, UltraLifeロッドおよびシリンダー, NPT接続	シール型SST接液, UltraLifeロッドおよびシリンダー	シール型SST接液, UltraLifeロッドおよびシリンダー	開放型ウエットカットカップSST接液, UltraLifeロッドおよびシリンダー, トリクランプ接続	開放型ウエットカットカップSST接液, UltraLifeロッドおよびシリンダー, トリクランプ接続	スタンドなし	スタンド	750 cc	1000 cc	1500 cc	2000 cc	3000 cc	4000 cc
	高度制御			密閉型ウエットカットカップSST接液, Chromexロッド, Chromeシリンダー, NPT接続	開放型ウエットカットカップSST接液, UltraLifeロッドおよびシリンダー, NPT接続	シール型SST接液, UltraLifeロッドおよびシリンダー	シール型SST接液, UltraLifeロッドおよびシリンダー	開放型ウエットカットカップSST接液, UltraLifeロッドおよびシリンダー, トリクランプ接続	開放型ウエットカットカップSST接液, UltraLifeロッドおよびシリンダー, トリクランプ接続	スタンドなし	スタンド	750 cc	1000 cc	1500 cc	2000 cc	3000 cc	4000 cc
1 hp	•	•	ATEX / IECEX / TIIS / KCS	•	•	•	•	•	•	•	EC1110	EC2110					
1 hp	•	•	ATEX / FM / IECEX	•	•	•	•	•	•	•	EC1111	EC2111					
1 hp	•	•		•	•	•	•	•	•	•	EC1112	EC2112					
1 hp	•	•		•	•	•	•	•	•	•	EC1210	EC2210					
1 hp	•	•		•	•	•	•	•	•	•	EC1211	EC2211					
1 hp	•	•		•	•	•	•	•	•	•	EC1212	EC2212					
1 hp	•	•		•	•	•	•	•	•	•	EC1510	EC2510					
1 hp	•	•		•	•	•	•	•	•	•	EC1511	EC2511					
1 hp	•	•		•	•	•	•	•	•	•	EC1512	EC2512					
1 hp	•	•		•	•	•	•	•	•	•	EC1610	EC2610					
1 hp	•	•		•	•	•	•	•	•	•	EC1611	EC2611					
1 hp	•	•		•	•	•	•	•	•	•	EC1612	EC2612					
1 hp	•	•		•	•	•	•	•	•	•	EC1140	EC2140					
1 hp	•	•		•	•	•	•	•	•	•	EC1141	EC2141					
1 hp	•	•		•	•	•	•	•	•	•	EC1142	EC2142					

E-FLO DC循環ポンプ (続き)

モーターのサイズ および制御方式		各認可		ポンプの種類/接続							取り付け方法			1サイクル当たりの吐出量						
モーターのサイズ	基本制御	高度制御	ATEX / FM / IECEx	ATEX / IECEx / TIS / KCS	密閉型エレクトロカソード 接続, Chromexロッド, Chrome シリンダー, トリコロソフ接続	密閉型エレクトロカソード 接続, Ultraliteロッドおよび シリンダー, トリコロソフ接続	シール型SST接続, Ultralite ロッドおよびシリンダー, トリコロソフ接続	開放型エレクトロカソード 接続, Ultraliteロッドおよび シリンダー, NPT接続	開放型エレクトロカソード 接続, Ultraliteロッドおよび シリンダー, トリコロソフ接続	スクラップ	スクラップなし	スクラップ	スクラップ	750 cc	1000 cc	1500 cc	2000 cc	3000 cc	4000 cc	
1 hp														EC1240	EC2240					
1 hp														EC1241	EC2241					
1 hp														EC1242	EC2242					
1 hp														EC1540	EC2540					
1 hp														EC1541	EC2541					
1 hp														EC1542	EC2542					
1 hp														EC1640	EC2640					
1 hp														EC1641	EC2641					
1 hp														EC1642	EC2642					
1 hp														EC1150	EC2150					
1 hp														EC1151	EC2151					
1 hp														EC1152	EC2152					
1 hp														EC1250	EC2250					
1 hp														EC1251	EC2251					
1 hp														EC1252	EC2252					
1 hp														EC1550	EC2550					
1 hp														EC1551	EC2551					
1 hp														EC1552	EC2552					
1 hp														EC1650	EC2650					
1 hp														EC1651	EC2651					
1 hp														EC1652	EC2652					
1 hp														EC1160	EC2160					
1 hp														EC1161	EC2161					
1 hp														EC1162	EC2162					
1 hp														EC1260	EC2260					
1 hp														EC1261	EC2261					
1 hp														EC1262	EC2262					
1 hp														EC1560	EC2560					
1 hp														EC1561	EC2561					
1 hp														EC1562	EC2562					
1 hp														EC1660	EC2660					
1 hp														EC1661	EC2661					
1 hp														EC1662	EC2662					
2 hp														EC2310	EC3310	EC4310				
2 hp														EC2311	EC3311	EC4311				
2 hp														EC2312	EC3312	EC4312				
2 hp														EC2410	EC3410	EC4410				
2 hp														EC2411	EC3411	EC4411				
2 hp														EC2412	EC3412	EC4412				
2 hp														EC2320	EC3320	EC4320				

■ E-FLO DC循環ポンプ(続き)

モーターのサイズ および制御方式		各認可		ポンプの種類/接続						取り付け方法			1サイクル当たりの吐出量					
モーターのサイズ	基本制御	高度制御	ATEX / FM / IECEx	ATEX / IECEx / TIS / KCS	密閉型エレクトロカッタ SST 接続, Chromexロッド, Chrome シリンダー, NPT接続	密閉型エレクトロカッタ SST 接続, Ultrafloロッドおよび シリンダー, トリクラフ接続	ウルトラ型SST接続, Ultraflo ロッドおよびシリンダー, トリクラフ接続	開放型エレクトロカッタ SST 接続, Ultrafloロッドおよび シリンダー, NPT接続	開放型エレクトロカッタ SST 接続, Ultrafloロッドおよび シリンダー, トリクラフ接続	ステンレス	ステン	ウチ-リニール/エレクトロカッタ	750 cc	1000 cc	1500 cc	2000 cc	3000 cc	4000 cc
2 hp	●		●	●	●						●			EC2321	EC3321	EC4321		
2 hp	●		●	●	●						●			EC2322	EC3322	EC4322		
2 hp		●	●	●	●									EC2420	EC3420	EC4420		
2 hp		●	●	●	●						●			EC2421	EC3421	EC4421		
2 hp		●	●	●	●									EC2422	EC3422	EC4422		
2 hp	●		●	●	●									EC2330	EC3330	EC4330		
2 hp	●		●	●	●						●			EC2331	EC3331	EC4331		
2 hp	●		●	●	●						●			EC2332	EC3332	EC4332		
2 hp		●	●	●	●									EC2430	EC3430	EC4430		
2 hp		●	●	●	●						●			EC2431	EC3431	EC4431		
2 hp		●	●	●	●									EC2432	EC3432	EC4432		
2 hp	●		●	●	●						●			EC2340	EC3340	EC4340		
2 hp	●		●	●	●						●			EC2341	EC3341	EC4341		
2 hp	●		●	●	●									EC2342	EC3342	EC4342		
2 hp		●	●	●	●						●			EC2440	EC3440	EC4440		
2 hp		●	●	●	●						●			EC2441	EC3441	EC4441		
2 hp		●	●	●	●									EC2442	EC3442	EC4442		
2 hp	●		●	●	●						●			EC2350	EC3350	EC4350		
2 hp	●		●	●	●						●			EC2351	EC3351	EC4351		
2 hp	●		●	●	●									EC2352	EC3352	EC4352		
2 hp		●	●	●	●						●			EC2450	EC3450	EC4450		
2 hp		●	●	●	●						●			EC2451	EC3451	EC4451		
2 hp		●	●	●	●									EC2452	EC3452	EC4452		
2 hp	●		●	●	●									EC2360	EC3360	EC4360		
2 hp	●		●	●	●						●			EC2361	EC3361	EC4361		
2 hp	●		●	●	●									EC2362	EC3362	EC4362		
2 hp		●	●	●	●						●			EC2460	EC3460	EC4460		
2 hp		●	●	●	●						●			EC2461	EC3461	EC4461		
2 hp	●		●	●	●									EC2462	EC3462	EC4462		
2 hp	●		●	●	●						●			EC2710	EC3710	EC4710		
2 hp	●		●	●	●						●			EC2711	EC3711	EC4711		
2 hp	●		●	●	●									EC2712	EC3712	EC4712		
2 hp		●	●	●	●						●			EC2810	EC3810	EC4810		
2 hp		●	●	●	●						●			EC2811	EC3811	EC4811		
2 hp		●	●	●	●									EC2812	EC3812	EC4812		
2 hp	●		●	●	●						●			EC2720	EC3720	EC4720		
2 hp	●		●	●	●						●			EC2721	EC3721	EC4721		
2 hp	●		●	●	●									EC2722	EC3722	EC4722		
2 hp		●	●	●	●						●			EC2820	EC3820	EC4820		
2 hp		●	●	●	●						●			EC2821	EC3821	EC4821		

E-FLO DC循環ポンプ (続き)

モーターのサイズ および制御方式		各認可		ポンプの種類/接続							取り付け方法			1サイクル当たりの吐出量					
モーターのサイズ	基本制御	高度制御	ATEX / FM / IECEx	ATEX / IECEx / TIS / KCS	密閉型ウエットカッターSST 接続, Chromexロケット, Chrome シリンダー, トリコロール接続	密閉型ウエットカッターSST 接続, Ultrafloロケットおよび シリンダー, トリコロール接続	オープン型SST接続, Ultraflo ロケットおよびシリンダー, トリコロール接続	開放型ウエットカッターSST接 続, Ultrafloロケットおよびシ リンダー, NPT接続	開放型ウエットカッターSST接 続, Ultrafloロケットおよびシ リンダー, トリコロール接続	スタッドなし	スタッド	ウエール・バルブ・ブローアウト	750 cc	1000 cc	1500 cc	2000 cc	3000 cc	4000 cc	
2 hp		•		•	•					•				EC2822	EC3822	EC4822			
2 hp	•			•		•				•				EC2730	EC3730	EC4730			
2 hp	•			•	•	•					•			EC2731	EC3731	EC4731			
2 hp	•			•		•						•		EC2732	EC3732	EC4732			
2 hp	•			•	•	•				•				EC2830	EC3830	EC4830			
2 hp	•			•	•	•				•				EC2831	EC3831	EC4831			
2 hp	•			•	•	•					•			EC2832	EC3832	EC4832			
2 hp	•			•			•			•				EC2740	EC3740	EC4740			
2 hp	•			•			•				•			EC2741	EC3741	EC4741			
2 hp	•			•			•					•		EC2742	EC3742	EC4742			
2 hp				•			•			•				EC2840	EC3840	EC4840			
2 hp				•			•				•			EC2841	EC3841	EC4841			
2 hp				•			•					•		EC2842	EC3842	EC4842			
2 hp	•			•				•		•				EC2750	EC3750	EC4750			
2 hp	•			•					•		•			EC2751	EC3751	EC4751			
2 hp	•			•								•		EC2752	EC3752	EC4752			
2 hp				•						•				EC2850	EC3850	EC4850			
2 hp	•			•							•			EC2851	EC3851	EC4851			
2 hp	•			•								•		EC2852	EC3852	EC4852			
2 hp	•			•										EC2760	EC3760	EC4760			
2 hp	•			•						•				EC2761	EC3761	EC4761			
2 hp	•			•								•		EC2762	EC3762	EC4762			
2 hp				•						•				EC2860	EC3860	EC4860			
2 hp				•							•			EC2861	EC3861	EC4861			
2 hp				•								•		EC2862	EC3862	EC4862			
2 x 2 hp		•			•						•					EC4921	EC5921	EC6921	
2 x 2 hp		•			•						•					EC4931	EC5931	EC6931	
2 x 2 hp		•			•						•					EC4941	EC5941	EC6941	
2 x 2 hp		•			•						•					EC4961	EC5961	EC6961	
2 x 2 hp		•			•						•					EC4021	EC5021	EC6021	
2 x 2 hp		•			•						•					EC4031	EC5031	EC6031	
2 x 2 hp		•			•						•					EC4041	EC5041	EC6041	
2 x 2 hp		•			•						•					EC4061	EC5061	EC6061	

High-Flo 部品番号表

製品識別	接液材質		ポンプ比		モーターの種類		接液の種類, 接続	
	C=炭素鋼	S=ステンレス鋼	17=1.7:1/3400ccモーター/4000cc接液	20=2.1:1/2200ccモーター/2000cc接液	L=低騒音NXT	M=低騒音NXT (Datatrak付き)	1=密閉型ウェットカットカップSST接液, Chromexロッド, Chromeシリンダー, NPT接続	2=密閉型ウェットカットカップSST接液, Ultralifeロッド, Ultralifeシリンダー, NPT接続
J=大流量ポンプ			23=2.3:1/3400ccモーター/3000cc接液		R=リモート排気NXT		5=密閉型ウェットカットカップSST接液, Chromexロッド, Chromeシリンダー, トリクランプ接続	
			30=3:1/2200ccモーター/1500cc接液		S=リモートNXT (Datatrak付き)		6=密閉型ウェットカットカップSST接液, Ultralifeロッド, Ultralifeシリンダー, トリクランプ接続	
			33=3.3:1/6500ccモーター/4000cc接液				8=密閉型ウェットカットカップSST接液, Ultralifeロッド, Ultralifeシリンダー, トリクランプ接続	
			35=3.5:1/3400ccモーター/2000cc接液				9=開放型ウェットカットカップSST接液, Ultralifeロッド, Ultralifeシリンダー, NPT接続	
			40=4:1/2200ccモーター/1000cc接液				0=開放型ウェットカットカップSST接液, Ultralifeロッド, Ultralifeシリンダー, トリクランプ接続	
			44=4.4:1/6500ccモーター/3000cc接液					
			45=4.5:1/3400ccモーター/1500cc接液					
			60=6:1/6500ccモーター/2000cc接液					

接液材質		接液材質, 接続												モーターの種類		比率	
炭素鋼	ステンレス鋼	密閉型ウェットカットカップ接液, Ultralifeロッドおよびシリンダー, NPT接続	密閉型ウェットカップ接液, Chromexロッド, Chromeシリンダー, トリクランプ接続	密閉型ウェットカップ接液, Ultralifeロッドおよびシリンダー, トリクランプ接続	密閉型ウェットカップ接液, Ultralifeロッドおよびシリンダー, トリクランプ接続	開放型ウェットカップSST接液, Ultralifeロッドおよびシリンダー, NPT接続	開放型ウェットカップSST接液, Ultralifeロッドおよびシリンダー, トリクランプ接続	2:1	2.3:1	3:1	3.3:1	3.5:1	4:1	4.4:1	4.5:1		
●		●						JC17L1	JC20L1	JC23L1	JC30L1	JC33L1	JC35L1	JC40L1	JC44L1	JC45L1	
●		●						JC17M1	JC20M1	JC23M1	JC30M1	JC33M1	JC35M1	JC40M1	JC44M1	JC45M1	
●		●				●			JC20L19		JC30L9		JC35L9	JC40L9		JC45L9	
●		●				●			JC20M9		JC30M9		JC35M9	JC40M9		JC45M9	
	●	●						JS17L1	JS20L1	JS23L1	JS30L1	JS33L1	JS35L1	JS40L1	JS44L1	JS45L1	
	●	●						JS17M1	JS20M1	JS23M1	JS30M1	JS33M1	JS35M1	JS40M1	JS44M1	JS45M1	
	●	●						JS17R1	JS20R1	JS23R1	JS30R1	JS33R1	JS35R1	JS40R1	JS44R1	JS45R1	
	●	●				●		JS17S1	JS20S1	JS23S1	JS30S1	JS33S1	JS35S1	JS40S1	JS44S1	JS45S1	
	●	●				●		JS17L2	JS20L2	JS23L2	JS30L2	JS33L2	JS35L2	JS40L2	JS44L2	JS45L2	
	●	●				●		JS17M2	JS20M2	JS23M2	JS30M2	JS33M2	JS35M2	JS40M2	JS44M2	JS45M2	
	●	●				●		JS17R2	JS20R2	JS23R2	JS30R2	JS33R2	JS35R2	JS40R2	JS44R2	JS45R2	
	●	●				●		JS17S2	JS20S2	JS23S2	JS30S2	JS33S2	JS35S2	JS40S2	JS44S2	JS45S2	
	●	●							JS20L5		JS30L5		JS35L5	JS40L5	JS45L5		
	●	●							JS20M5		JS30M5		JS35M5	JS40M5	JS45M5		
	●	●							JS20R5		JS30R5		JS35R5	JS40R5	JS45R5		
	●	●				●			JS20S5		JS30S5		JS35S5	JS40S5	JS45S5		
	●	●							JS20L6		JS30L6		JS35L6	JS40L6	JS45L6		

HIGH-FLO (続き)

炭素鋼		モーターの種類										接液材質, 接続										比率							
接液材質	ステンレス鋼	L=低騒音NXT	M=低騒音NXT (Datatrak 付き)	R=リモーター排気NXT	S=リモーターNXT (Datatrak 付き)	密閉型エレクトカッフ接続, Chrome ロット, Chrome	リフター, NPT 接続	密閉型エレクトカッフ接続, Chrome ロット, Chrome	リフター, トリクラソフ接続	密閉型エレクトカッフ接続, Ultrafine ロット および	リフター, トリクラソフ接続	密閉型エレクトカッフ接続, Ultrafine ロット および	リフター, トリクラソフ接続	密閉型エレクトカッフ接続, Ultrafine ロット および	リフター, トリクラソフ接続	密閉型エレクトカッフ接続, Ultrafine ロット および	リフター, トリクラソフ接続	開放型エレクトカッフSST 接続, Ultrafine ロット および	開放型エレクトカッフSST 接続, Ultrafine ロット および	リフター, トリクラソフ接続	1.7:1	2:1	2.3:1	3:1	3.3:1	3.5:1	4:1	4.4:1	4.5:1
	•		•						•													JS20M6	JS30M6	JS35M6	JS40M6			JS45M6	
	•			•					•													JS20R6	JS30R6	JS35R6	JS40R6			JS45R6	
	•				•				•													JS20S6	JS30S6	JS35S6	JS40S6			JS45S6	
	•	•								•												JS20L8	JS30L8	JS35L8	JS40L8			JS45L8	
	•		•						•													JS20M8	JS30M8	JS35M8	JS40M8			JS45M8	
	•			•					•													JS20R8	JS30R8	JS35R8	JS40R8			JS45R8	
	•				•				•													JS20S8	JS30S8	JS35S8	JS40S8			JS45S8	
	•	•								•												JS20L9	JS30L9	JS35L9	JS40L9			JS45L9	
	•		•						•													JS20M9	JS30M9	JS35M9	JS40M9			JS45M9	
	•			•					•													JS20R9	JS30R9	JS35R9	JS40R9			JS45R9	
	•				•				•													JS20S9	JS30S9	JS35S9	JS40S9			JS45S9	
	•	•								•												JS20L0	JS30L0	JS35L0	JS40L0			JS45L0	
	•		•						•													JS20M0	JS30M0	JS35M0	JS40M0			JS45M0	
	•			•					•													JS20R0	JS30R0	JS35R0	JS40R0			JS45R0	
	•				•				•													JS20S0	JS30S0	JS35S0	JS40S0			JS45S0	
	•		•						•																704MSN*				
	•				•				•																704SSN*				
	•		•						•																704MST*				
	•				•				•																704SST*				
	•		•						•																704MS8*				
	•				•				•																704SS8*				
	•		•						•																704MS9*				
	•				•				•																704SS9*				
	•		•						•																704MS0*				
	•				•				•																704SS0*				

*パッケージには、ポンプ、ウォール・ブラケット、空気制御装置、およびDatatrakが含まれています。

President 部品番号

接液材質	構成	接液の種類		1サイクル当たりの吐出量	
		密封型 Ultralite ロットおよびシリンダー	開放型 Ultralite ロットおよびシリンダー	890 cc	610 cc
炭素鋼	標準	密封型 Ultralite ロットおよびシリンダー	開放型 Ultralite ロットおよびシリンダー	2:1	3:1
ステンレス鋼	標準	密封型 Ultralite ロットおよびシリンダー	開放型 Ultralite ロットおよびシリンダー	24H629	24H628
		密封型 Ultralite ロットおよびシリンダー	開放型 Ultralite ロットおよびシリンダー	24H997	24H627
		密封型 Ultralite ロットおよびシリンダー	開放型 Ultralite ロットおよびシリンダー	24J075	24J074
		密封型 Ultralite ロットおよびシリンダー	開放型 Ultralite ロットおよびシリンダー	17E222	17E225
		密封型 Ultralite ロットおよびシリンダー	開放型 Ultralite ロットおよびシリンダー	17E223	17E226
		密封型 Ultralite ロットおよびシリンダー	開放型 Ultralite ロットおよびシリンダー	17E224	17E227
		密封型 Ultralite ロットおよびシリンダー	開放型 Ultralite ロットおよびシリンダー		17E228
		密封型 Ultralite ロットおよびシリンダー	開放型 Ultralite ロットおよびシリンダー		17E229

接液ポンプ部品番号

接液材質	接液の種類, 接続					サイズ			
	シリコン接液, Ultralite ロットおよびシリンダー, トリクロロエチレン接続	開放型 Ultralite ロットおよびシリンダー, NPT 接続	開放型 Ultralite ロットおよびシリンダー, トリクロロエチレン接続	密封型 Ultralite ロットおよびシリンダー, NPT 接続	密封型 Ultralite ロットおよびシリンダー, トリクロロエチレン接続	750 cc	1000 cc	1500 cc	2000 cc
炭素鋼		•				17K660	17K661	17K662	17K663
	•		•			17K656	17K657	17K658	17K659
	•	•				17K668	17K669	17K670	17K671
	•	•	•			17K664	17K665	17K666	17K667
				•		24F420	24F431	24F439	24F447
						24F413	24F424	24F432	24F440
					•	24F415	24F426	24F434	24F441

接続キット

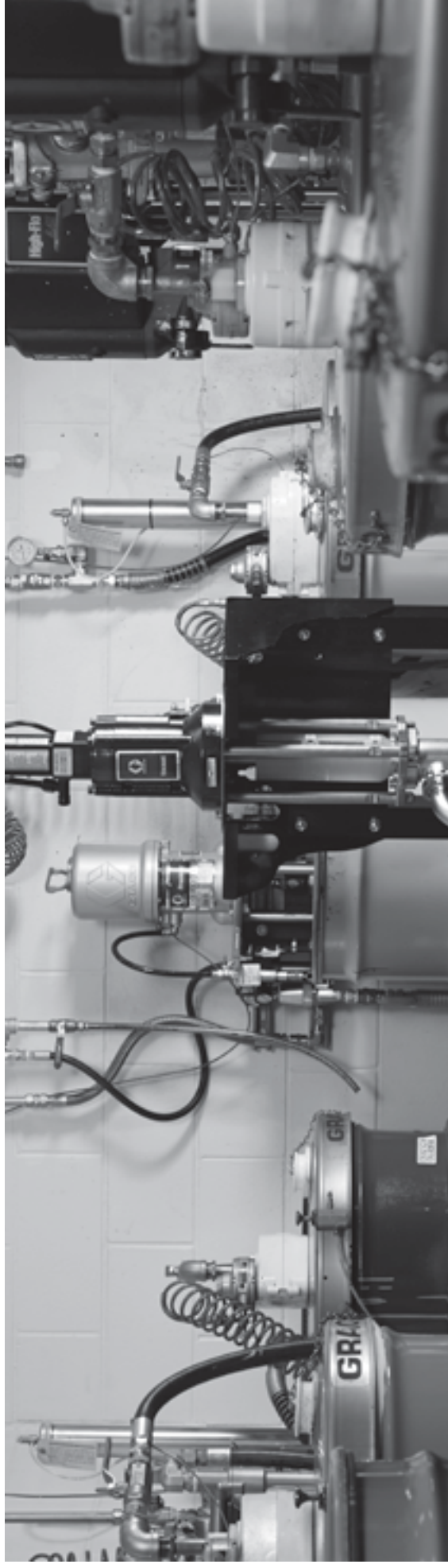
モーター							
接液ポンプの種類	プレジデント	プレジデント・スタビー	NXT/E-Flo DC	Buildog/Senator	E-Flo	Viscount I	Viscount II
密閉シール型	17K523	N/A	17K525	17K517	17K524	17K519	17K520
開放型/密閉型ウエットカップ	24J185	24J186	288209	24F308	N/A	24F065	24J390

接続キットには、下開の形式を変更するために必要な部品(タイロッド、アダプター)がすべて含まれています。詳しい情報につきましては、マニュアル311876を参照してください。

Viscount部品番号

接液材質	接液ポンプの種類				接続	1サイクル当たりの吐出量						
	密閉型エレクトロカッタ接続, Chromexロット, Chrome シリコンゲル	密閉型エレクトロカッタ接続, Ultrafineロットおよび シリコンゲル	密閉型エレクトロカッタ接続, Ultrafineロットおよび シリコンゲル	開放型エレクトロカッタ接続, Ultrafineロットおよび シリコンゲル		2000 cc	1500 cc	4000 cc	1000 cc	3000 cc	750 cc	2000 cc
炭素鋼					Viscount I	Viscount I	Viscount II	Viscount I	Viscount II	Viscount I	Viscount II	
	•	•	•	•	24E331	24E328	24E340	24E325	24E337		24E334	
					17E230	17E234		17E238			17E242	
	•	•	•	•	24E491	24E489	24E341	24E487	24E338	24E485	24E493	
	•	•	•	•	24E492	24E490	24E342	24E488	24E339	24E486	24E494	
	•		•	•	17E231	17E235		17E239	17K963	17K963	17E243	
	•			•	17E232	17E236		17E240	17K964	17K964	17E244	
	•			•	17E233	17E237		17E241	17K965	17K965	17E245	
	•			•	24E332	24E329		24E326		24E323	24E335	
	•	•		•	24E333	24E330		24E327		24E324	24E336	

モーターサイズ





グラコ社について

1926年に創立されたグラコ社は、流体ハンドリングシステムおよび塗装機器業界のリーダー的なグローバル企業です。グラコの製品は、車体潤滑や各商工業で使用されるあらゆる種類の液体や粘度の材料の移送、圧送、計量、制御、計量供給、塗装、霧化などの用途に使われています。

グラコ社の成功は、その揺るぎない技術、世界的視野に立った製造とサービスによるものです。グラコは各専門分野の販売店と共にシステム、機器、技術を提供しています。それらは、スプレーコーティング、ペイントサーキュレーション、ルブリケーション、シーリング剤、接着剤および建築業界などを含む幅広い用途の流体ハンドリング分野での基準となっています。グラコ社は弛みない流体取扱および制御に対する開発投資により、今後もあらゆる産業分野に技術革新をもたらし続けるでしょう。

GRACO 主要拠点

郵便宛先

P.O. Box 1441
Minneapolis, MN 55440-1441
Tel: 612-623-6000
Fax: 612-623-6777

アメリカ

ミネソタ州 本社
Graco Inc.
88-11th Avenue N.E.
Minneapolis, MN 55413

ヨーロッパ

ベルギー
ヨーロッパ本部
Graco N.V.
Industrieterrein-Oude Bunders
Slakweidestraat 31
3630 Maasmechelen,
Belgium
Tel: 32 89 770 700
Fax: 32 89 770 777

アジア太平洋地域

オーストラリア
Graco Australia Pty Ltd.
Suite 17, 2 Enterprise Drive
Bundoora, Victoria 3083
Australia
Tel: 61 3 9467 8500
Fax: 61 3 9467 8559

中国
Graco (Hong Kong) Ltd.
Shanghai Representative
Office
Building 7, 1029 Zhongshan
Road South, Huangpu District,
Shanghai 200011, China
Tel: 86 21 6495 0088
Fax: 86 21 6495 0077

インド
Graco Hong Kong Ltd.
India Liaison Office
Room 432, Augusta Point
Regus Business Centre 53
Golf Course Road
Gurgaon, Haryana
India 122001
Tel: 91 124 435 4208
Fax: 91 124 435 4001

日本
Graco K.K.
1-27-12 Hayabuchi
Tsunami-ku, Yokohama City,
Kanagawa, Japan 2240025
Tel: 81 45 593 7300
Fax: 81 45 593 7301

韓国
Graco Korea Inc.
Shinhan Bank Building
4th Floor #1599
Gwangyang-Dong, Dongan-Ku,
Anyang-si, Korea 431-060
Tel: 82 31 476 9400
Fax: 82 31 476 9801



本社 〒224-0025 横浜市都筑区早渕 1-27-12
TEL 045-593-7300 FAX 045-593-7301
セールスセンター TEL 045-593-7250

◆ご注文、価格、納期のお問い合わせは…
カスタマーサービス TEL 045-593-7259 FAX 045-593-7305

◆技術的なご質問は…
テクニカルサービス TEL 045-593-7265 FAX 045-593-7305

www.graco.com

GRACO INC. は I.S.EN ISO9001 に登録しています。

- ◆改良のため、予告なしに製品の的外観、仕様を変更する場合があります。予めご了承ください。
- ◆製品に関するお問い合わせ、お申し込みは

