

高性能流体输送循环泵



最大限度地减少停机和降低成本

采用固瑞克全密封四球下缸体

停机令人沮丧，代价昂贵。 固瑞克全密封下缸体不仅具有较长的维护周期，而且与整个泵组件相比，更换起来更加经济便捷，因此可有效保障设备正常运行以及控制费用。下缸体完全密封，因此可用于调漆间中的各项泵送应用，包括催化涂料。通用组件使泵维护起来更加方便，同时降低了维修部件的库存量。

此外，双向作用的容积式柱塞泵可确保上下冲程中有等量的流体吸入和排出，剪切力低，输送效率高，非常适合输送剪切敏感性材料。

全封闭式密封避免喉部泄漏

- 完全密封的流体部分
- 适合输送湿气敏感性材料

更优化的四球阀组件

- 维护周期越长，降低使用成本
- 适合于磨蚀性材料

ULTRALIFE™ 系列超耐磨陶瓷镀层

- 标配的陶瓷镀层缸筒和活塞杆
- 可适应最苛刻的涂料（包括水性涂料）

安全性更高

- 备用密封组件可在波纹管密封失效时确保液体不外泄

升级更方便

- 与现有的 Bulldog、XL、NXT、President、Viscount、E-Flo 和 E-Flo DC 马达兼容

免维护的喉部密封

- 无需喉部密封液 (TSL)

还提供开放式油杯的选项

同样提供耐用性更高，涂覆有 UltraLife 陶瓷镀层。



全新!

提供大尺寸全密封四球泵选项

- 水平止回阀
- 可检修泄压阀

哪类系统适合您？

无论您有何种需求，固瑞克总有一款泵适合您的循环输送应用。无论是电动泵、气动泵还是液压泵，固瑞克泵皆可帮您出色地完成工作。

全密封四球下缸体与大部分固瑞克泵的驱动马达兼容，因此无论是新项目安装或现有项目的改造，它都能很好地满足您的需求。

电动式

液压式

气动式



E-FLO® DC



VISCOUNT®



PRESIDENT®



HIGH-FLO®



	E-flo DC	Viscount	President	High-Flo	Glutton	Endura-Flo
久经考验的技术	•	•	•	•	•	•
节省空间的立式设计	•	•	•	•		
低维护成本 S4B	•	•	•	•		
防结冰	•	•		•	•	•
DataTrak™				•	•	•
高级显示模式	•					
节约能源	•	•				
低噪音	•	•				
智能输调漆系统 (IPK)	•			•	•	•
PLC 集成	•					

电动活塞泵

马上改变，节约能源和成本

将气动泵的优势与电动泵的能效合而为一！

与类似规格的气动泵相比，我们推出的 E-Flo® DC（双重控制）无刷直流电机驱动的电动循环泵的效率提高多达四倍——帮助节约能源和成本。采用静音泵送技术可以营造更好的工作环境，先进的双重控制功能有效帮助您减少材料耗损和返工。



为何选择 E-Flo DC 电动泵？

节能

与气动泵相比，其效率提高多达 5 倍

防止材料耗损

集成的空打保护，可避免机泵过早磨损，并防止昂贵的材料耗损

避免返工，节省成本

电动泵可防止结冰——操作更加平顺，喷涂产品效果更佳

提高质量

减少脉动并提供平稳、快速的转向——从而实现更好、更均匀的涂层

改善工作环境

电动马达运行安静

安装方便

220 伏单相或 380-480 伏三相电源均可。
无需 VFD。



E-Flo DC
输出高达 2500 cc/循环



传统 E-Flo
输出高达 4000 cc/循环

流量更大

我们提供双机双泵的 E-Flo DC 循环泵技术，从而更进一步减少脉动、增加流量和缩短停机时间。

与并联在一起并同时实现控制的同类泵不同，每个 E-Flo DC 泵下缸体可独立运行。这使得泵能够适应以每秒钟数千次压力和流量的输出调整需求，从而使压力波动最小化。

需要维护时，每台泵还可以单独运行以保持生产运行的连续性。



E-Flo DC 高流量
输出高达 5000 cc/循环

E-FLO DC 供料泵

供料泵由高效率的无刷直流电机马达驱动，这种马达可以在达到设定压力时停转，并改变速度以保持压力恒定。这种双球电动供料泵非常适用于中高压应用，例如水性涂料喷涂或高粘度材料循环。

购买 E-Flo DC 供料泵的原因：

- **效率：**效率是气动马达的 5 倍
- **双重控制 (DC) 模式：**保持压力或流量恒定
- **本地控制：**使用两个旋钮即可进行简单的控制
- **安装方便：**220 伏单相或 380-480 伏三相电源均可。
无需 VFD。
- **集成的空打保护：**可防止材料耗损；避免机泵过早磨损
- **提供多种规格：**290 cc、220 cc、180 cc 和 145 cc 容积泵下缸体



E-Flo DC 供料泵
最大压力为 3000 psi (206 bar)

提升效益

具有节能优势和高级机泵控制功能

带控制模块的 E-Flo DC 高级马达

带高级控制模块的 E-Flo DC 高效、智能，可增强您对机泵性能的掌控力。



控制模块

- 将泵轻松集成到 PLC 网络，实现在危险区以外区域的可视化通讯和控制
- 为泵配置各种不同的操作模式
- 最多可添加两个压力传感器以获得更多的控制
- 连接气动 BPR 背压控制器，可自动实现“非生产”或“休眠模式”的控制，从而实现最佳的节能效果
- 密码保护机泵设置，可避免未经授权的访问

安装简单

基本安装只需要一个单相 220 V、50/60 Hz 电源或 380 - 480 V 三相电源。

无需 VFD。

标准马达

便于操作的控制旋钮一目了然，允许轻松调整泵的设置。为您轻松提供本地机泵控制，实现压力模式、流量模式以及空打保护模式。



节能

效率提高 5 倍

与类似规格的气动马达相比，电动马达在节约方面极具优势——帮助节约能源和成本。

提高质量

使用高级控制模块可将机泵轻松集成到 PLC 网络，从而获得更强大的控制力和可视度。

双重控制 (DC) 技术可减少脉动并提供平稳、快速的换向——从而实现更好、更均匀的涂层。

提升利润

集成的空打保护，可避免机泵过早磨损，并防止昂贵的材料耗损。

电动泵可防止结冰——操作更加平顺，喷涂产品效果更佳，避免返工，节省成本。

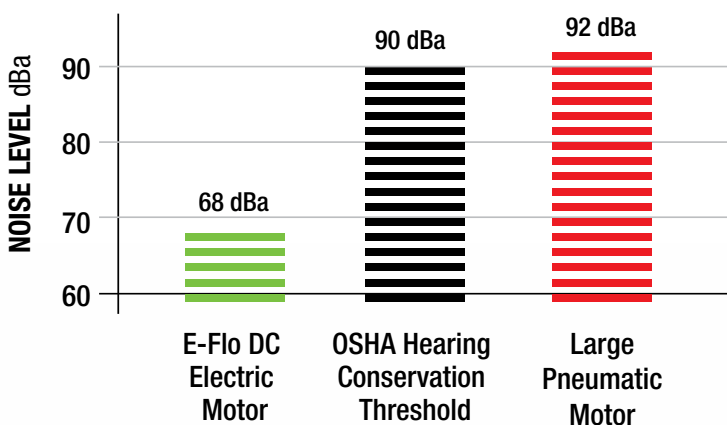
固瑞克双球和四球泵的可靠性均经过实践检验，可使能源耗用量减少，维护成本更低。

提高生产效率

以气动泵的操作简便性，实现电动泵的多功能性，从而减少培训时间。

可靠性更高，所需的维护时间更少，正常运行的时间更长。

电动马达噪音低、更安静，使操作人员的工作环境更舒适，工作效果更佳。
优于 OSHA 的噪音规定，比类似规格的气动泵低 20 dbA。



Note: All pressures 100 psi

控制模块及电缆

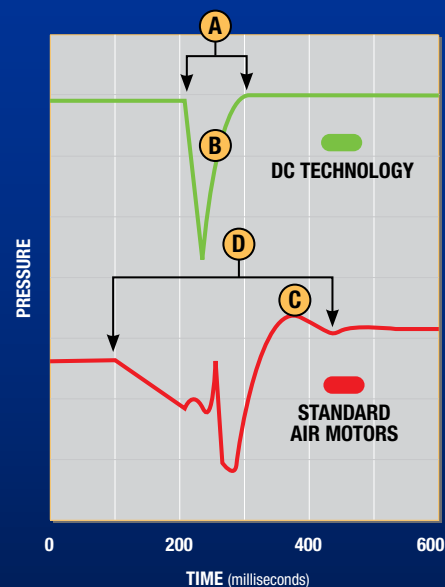
如果需要**标准**马达控制类型，您已完成选型。

如果需要**高级**马达控制类型，则需使用控制模块和 CAN 电缆。确定合适的控制模块安装位置。可直接在泵上或就近的墙壁上安装。从下表中选择合适的 CAN 电缆长度。

大流量循环泵 (2X) 包括控制模块和 CAN 电缆。
无需任何附加设备。

产品编号	说明
24P822	控制模块套件 (240v)
17V232	控制模块套件 (480v)
16P911	3 ft (1 m) CAN 电缆
16P912	25 ft (8 m) CAN 电缆
25D600	串口转光纤套件
16M173	100 ft 光缆
17B160	320 ft (室内) 光缆

换向比较



- A 换向时间不超过 0.09 秒
- B 快速换向使脉动更低
- C 换向时存在压力波动峰值
- D 换向时间较长会导致脉动

气动活塞泵

易于安装和维护

固瑞克气动泵建立了耐用性的新标准。该系列泵可胜任要求极高的喷涂应用，运行时间更长，可提供优异的性能！它们操作简便、性能可靠，活塞往复运动速度相对较慢，不会对涂料造成破坏，相比离心和其他回转泵送技术更适宜涂料循环输送系统的应用。它们具有本安型特点，可以在危险区域安全使用。



为何选择 High-Flo 气动泵？

节省时间

大多数工厂都有气源可供使用，安装方便

易于维护

模块化设计，使维护更简单

易于使用

经过现场验证的可靠设备

安全可靠

机体外壳坚固，不易生锈或受损

消除停转现象

采用除冰控制器，减少停机现象发生

可在危险区域安全使用

适用于所有的工况环境



DATATRAK

高效、智能，可增强您对机泵性能的掌控，并且允许通过一个模块管理多台泵。

- ▶ 空打保护
- ▶ 泵故障诊断功能
- ▶ 跟踪材料使用状况



High-Flo®
有多种流量可供选用

实践证明 President 泵能够可靠使用数十年

当以低循环速率运行时，固瑞克 President 高流量循环泵可以胜任中等流量应用的要求。对于泵下缸体，每加仑的循环次数更少，更换密封件的时间间隔更长。

- 出色的耐磨性和耐腐蚀性
- 不锈钢和碳钢浸液部件适用于种类繁多的流体
- 采用大入口设计，非常适合于高粘度流体的填料和处理
- 低拥有成本



President®
输出高达 890 cc/循环



典型应用

- 油漆循环
- 流体输送和供应

可处理的典型流体

- 水性涂料和溶剂型涂料
- 催化涂层
- 湿敏材料
- UV 固化涂料

Endura-Flo™

高性能隔膜泵

让您免受设备故障所致的计划外停机风险。Endura-Flo 设计简单，不但经久耐用，而且与其他隔膜泵相比，可以更好地耐受空打现象。

该系列泵易于安装，输出脉动小，机泵换向平滑，具有出色的压力输出特性。

一体式的流道设计可实现快速换色，有利于节省时间与成本。您可选择具有业内最高压力比的超大压力 4:1 型号，也可选择具有超长寿命的流体与气段隔离的 3:1 型号。



为何选择 Endura-Flo?

设计改进

全新设计的隔膜经久耐用，能够更好地适应极端工作条件

易于维护

易于检修关键部件，令在线维护更加快捷

安全可靠

在处理磨损性材料时持久耐用

节省时间

冲洗溶剂的需求量最小，启动压力恒定，适用于多色更换和 Piggable 快速清洗系统

升级为 DataTrak

DataTrak 具备防空打保护和材料用量跟踪功能





高性能柱塞泵

Glutton 是应对极具挑战的应用的理想选择。Glutton 的波纹管密封使其可以阻隔空气和湿气，因此可轻松处理其他泵难以应对的磨蚀性、湿气敏感性及其他材料。

新型 Glutton 空气阀对平台进行了升级，可使用更少量的空气、运行更加安静，并能够在久经考验的防结冰技术下输出均匀一致的喷涂效果。

为何选择 Glutton?

性能出色

可轻松处理任何材料均，在极具挑战的应用中尤为出色

安全可靠

可持久地输出均匀一致的喷涂效果

易于维护

可在最大程度降低维护量的情况下满足严苛的使用需求

控制能力出色

DataTrak 具备防空打保护和材料用量跟踪功能



液压柱塞泵

简单且久经考验的涉及

四球 Viscount® 柱塞泵是久经实地考验且十分节能的设备，具备可靠、安静、防结冰的特点，且其能效相比同类型压缩空气系统高出了 4 倍。

Viscount 马达采用了超长寿命密封设计以及具有氟丁橡胶密封的不锈钢浸液部件，可实现超长使用寿命。两款液压马达可供选择，固瑞克将全面满足您的应用需要。



为何选择 Viscount 液压马达？

节能

与气动马达相比，其效率提高多达 4 倍

低维护成本

封闭式动力系统，高效能，低污染

运行安静

马达不向外界排气

高性能

通过观察性能压力曲线可知，其性能比气动马达更高

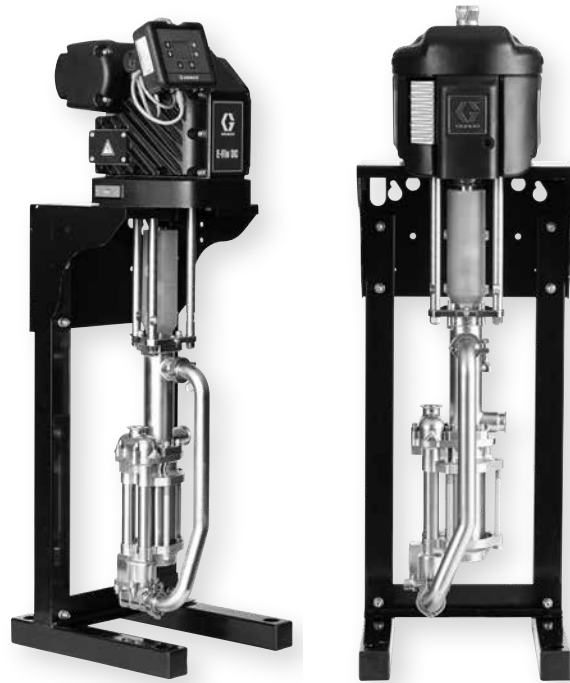
低投资成本

具有更多备用容量，灵活性比气动马达更大

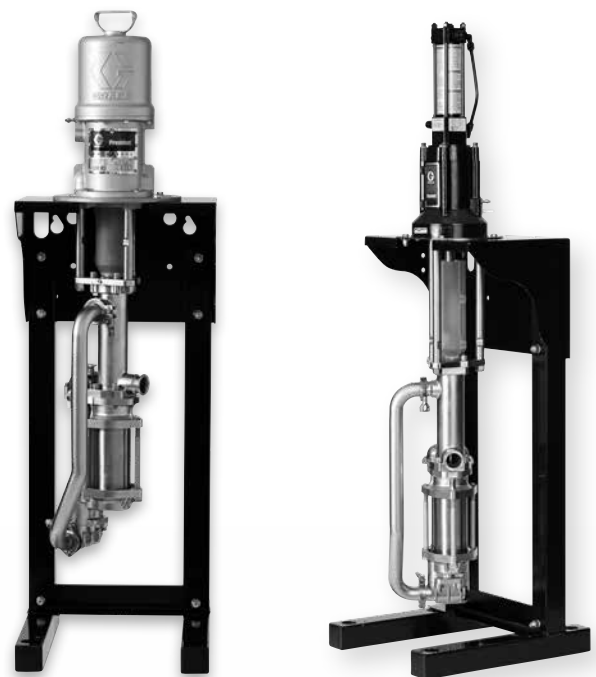
节省空间

十分适合占地面积有限的区域

Viscount®
有多种流量可供选用



订购信息和 参考指南



E-FLO DC 直流电机循环泵产品编号规则

如果需要**标准**马达控制类型，您已完成选型。参考以下泵选型表确定产品编号。

如果需要**高级**马达控制类型，则需使用控制模块和 CAN 电缆。确定合适的控制模块安装位置。可直接在泵上或就近的墙壁上安装。从下表中选择适合的 CAN 电缆长度。

高流量循环泵 (2X) 包括控制模块和 CAN 电缆。无需任何附加设备。

电动式	循环泵	下缸体尺寸	马达规格、控制器以及认证			泵类型/接头	安装
E = 电动	C = 循环泵	1 = 750 cc	1 = 1 hp 马达, 基础控制, ATEX/FM/IECEX	A = 1 hp 马达 480V, 基础控制, ATEX/FM/IECEX	4 = 密封型不锈钢下缸体, Ultralife 活塞杆、Ultralife 缸筒、卡箍接头	0 = 无机架	
		2 = 1000 cc	2 = 1 hp 马达, 高级控制, ATEX/FM/IECEX	B = 1 hp 马达 480V, 高级控制, ATEX/FM/IECEX	5 = 开放式湿杯不锈钢下缸体、Ultralife 活塞杆, Ultralife 缸筒、NPT 接头	1 = 机架	
		3 = 1500 cc	3 = 2 hp 马达, 基础控制, ATEX/FM/IECEX	C = 2 hp 马达 480V, 基础控制, ATEX/FM/IECEX	6 = 开放式湿杯不锈钢下缸体、Ultralife 活塞杆、Ultralife 缸筒、卡箍接头	2 = 卧式安装支架	
		4 = 2000 cc	4 = 2 hp 马达, 高级控制, ATEX/FM/IECEX	D = 2 hp 马达 480V, 高级控制, ATEX/FM/IECEX			
		5 = 3000 cc	5 = 1 hp 马达, 基础控制, ATEX/IECEX/IIIS/KCS	E = 1 hp 马达 480V, 基础控制, ATEX/IECEX/IIIS/KCS			
		6 = 4000 cc	6 = 1 hp 马达, 高级控制, ATEX/IECEX/IIIS/KCS	F = 1 hp 马达 480V, 高级控制, ATEX/IECEX/IIIS/KCS			
		7 = 2500 cc	7 = 2 hp 马达, 基础控制, ATEX/IECEX/IIIS/KCS	G = 2 hp 马达 480V, 基础控制, ATEX/IECEX/IIIS/KCS			
		8 = 5000 cc	8 = 2 hp 马达, 高级控制, ATEX/IECEX/IIIS/KCS	H = 2 hp 马达 480V, 高级控制, ATEX/IECEX/IIIS/KCS			
			9 = 2 x 2 hp 马达, 高级控制, ATEX/FM/IECEX	J = 2 x 2 hp 马达 480V, 高级控制, ATEX/FM/IECEX			
			0 = 2 x 2 hp 马达, 高级控制, ATEX/IECEX/IIIS/KCS	K = 2 x 2 hp 马达 480V, 高级控制, ATEX/IECEX/IIIS/KCS			

产品编号	说明
24P822	控制模块套件 (单相马达)
17V232	控制模块套件 (三相马达)
16P911	3 ft (1 m) CAN 电缆
16P912	25 ft (8 m) CAN 电缆
25D600	串口转光纤套件
16M173	100 ft 光缆
17B160	320 ft (室内) 光缆

马达规格及控制装置		电压	认证	泵类型/接头			安装	每次循环的输出流量							
马达规格	高级控制	240 VAC (单相)	ATEX/FM/IECEX	密封型不锈钢, NPT	开放式不锈钢, NPT	无机架	机架	750 cc	1000 cc	1500 cc	2000 cc	2500 cc	3000 cc	4000 cc	5000 cc
1 hp	•	•	•	•	•	•	•	EC1140	EC2140						
1 hp	•	•	•	•	•	•	•	EC1141	EC2141						
1 hp	•	•	•	•	•	•	•	EC1142	EC2142						
1 hp	•	•	•	•	•	•	•	EC1240	EC2240						
1 hp	•	•	•	•	•	•	•	EC1241	EC2241						
1 hp	•	•	•	•	•	•	•	EC1242	EC2242						
1 hp	•	•	•	•	•	•	•	EC1540	EC2540						
1 hp	•	•	•	•	•	•	•	EC1541	EC2541						
1 hp	•	•	•	•	•	•	•	EC1542	EC2542						
1 hp	•	•	•	•	•	•	•	EC1640	EC2640						
1 hp	•	•	•	•	•	•	•	EC1641	EC2641						
1 hp	•	•	•	•	•	•	•	EC1642	EC2642						
1 hp	•	•	•	•	•	•	•	EC1A40	EC2A40						
1 hp	•	•	•	•	•	•	•	EC1A41	EC2A41						
1 hp	•	•	•	•	•	•	•	EC1A42	EC2A42						

E-FLO DC 直流电机循环泵 (续)

马达规格 及控制装置		电压		认证		泵类型/接头			安装			每次循环的输出流量							
马达规格	控制装置	240 VAC (单相)	380-480 VAC (三相)	ATEX/FM/IECEX	ATEX/IECEX/TIIS/KCS	密封式不锈钢, 十瓣	开放式不锈钢, NPT	开放式不锈钢, 十瓣	无机架	机架	壁式或柜式泵	750 cc	1000 cc	1500 cc	2000 cc	2500 cc	3000 cc	4000 cc	5000 cc
1 hp												EC1B40	EC2B40						
1 hp	•			•		•			•			EC1B41	EC2B41						
1 hp	•			•		•			•			EC1B42	EC2B42						
1 hp					•							EC1E40	EC2E40						
1 hp	•				•				•			EC1E41	EC2E41						
1 hp	•				•					•		EC1E42	EC2E42						
1 hp	•				•							EC1F40	EC2F40						
1 hp	•				•				•			EC1F41	EC2F41						
1 hp	•				•					•		EC1F42	EC2F42						
1 hp	•				•							EC1I50	EC2I50						
1 hp	•				•				•			EC1I51	EC2I51						
1 hp	•				•					•		EC1I52	EC2I52						
1 hp									•			EC1I250	EC2I250						
1 hp	•				•					•		EC1I251	EC2I251						
1 hp	•				•							EC1I252	EC2I252						
1 hp									•			EC1I550	EC2I550						
1 hp	•				•					•		EC1I551	EC2I551						
1 hp	•				•							EC1I552	EC2I552						
1 hp									•			EC1I650	EC2I650						
1 hp	•				•					•		EC1I651	EC2I651						
1 hp	•				•							EC1I652	EC2I652						
1 hp									•			EC1A50	EC2A50						
1 hp	•				•					•		EC1A51	EC2A51						
1 hp	•				•							EC1A52	EC2A52						
1 hp									•			EC1B50	EC2B50						
1 hp	•				•					•		EC1B51	EC2B51						
1 hp	•				•							EC1B52	EC2B52						
1 hp									•			EC1E50	EC2E50						
1 hp	•				•					•		EC1E51	EC2E51						
1 hp	•				•							EC1E52	EC2E52						
1 hp									•			EC1F50	EC2F50						
1 hp	•				•					•		EC1F51	EC2F51						
1 hp	•				•							EC1F52	EC2F52						
1 hp	•				•				•			EC1I60	EC2I60						
1 hp	•				•					•		EC1I61	EC2I61						
1 hp	•				•							EC1I62	EC2I62						
1 hp									•			EC1I260	EC2I260						
1 hp	•				•					•		EC1I261	EC2I261						
1 hp	•				•							EC1I262	EC2I262						

E-FLO DC 直流电机循环泵 (续)

马达规格 及控制装置		电压		认证		泵类型/接头			安装			每次循环的输出流量							
马达规格	控制装置	240 VAC (单相)	380-480 VAC (三相)	ATEX/FM/IECEX	ATEX/IECEX/TIIS/KCS	密封式不锈钢, 卡箍	开放式不锈钢, NPT	开放式不锈钢, 卡箍	无机架	机架	壁挂式壁挂式泵	750 cc	1000 cc	1500 cc	2000 cc	2500 cc	3000 cc	4000 cc	5000 cc
1 hp	•	•			•		•	•	•			EC1560	EC2560						
1 hp	•	•			•		•	•	•	•		EC1561	EC2561						
1 hp	x	•			•		•	•		•	•	EC1562	EC2562						
1 hp		•			•		•	•	•			EC1660	EC2660						
1 hp	•	•			•		•	•		•		EC1661	EC2661						
1 hp	•	•			•		•	•		•		EC1662	EC2662						
1 hp	•		•	•			•	•	•			EC1A60	EC2A60						
1 hp	•		•	•			•	•	•			EC1A61	EC2A61						
1 hp	•		•	•			•	•		•		EC1A62	EC2A62						
1 hp			•	•			•	•	•			EC1B60	EC2B60						
1 hp			•	•			•	•	•			EC1B61	EC2B61						
1 hp			•	•			•	•		•		EC1B62	EC2B62						
1 hp	•		•		•		•	•	•			EC1E60	EC2E60						
1 hp	•		•		•		•	•	•			EC1E61	EC2E61						
1 hp	•		•		•		•	•		•		EC1E62	EC2E62						
1 hp			•		•		•	•	•			EC1F60	EC2F60						
1 hp			•		•		•	•		•		EC1F61	EC2F61						
1 hp			•		•		•	•		•		EC1F62	EC2F62						
2 hp	•	•		•		•		•	•			EC2340	EC3340	EC4340					
2 hp	•	•		•		•		•	•			EC2341	EC3341	EC4341					
2 hp	•	•		•		•		•		•		EC2342	EC3342	EC4342					
2 hp		•		•		•		•	•			EC2440	EC3440	EC4440					
2 hp		•		•		•		•		•		EC2441	EC3441	EC4441					
2 hp		•		•		•		•		•		EC2442	EC3442	EC4442					
2 hp	•	•		•		•		•	•			EC2350	EC3350	EC4350					
2 hp	•	•		•		•		•	•			EC2351	EC3351	EC4351					
2 hp	•	•		•		•		•		•		EC2352	EC3352	EC4352					
2 hp		•		•		•		•	•			EC2450	EC3450	EC4450					
2 hp		•		•		•		•		•		EC2451	EC3451	EC4451					
2 hp		•		•		•		•		•		EC2452	EC3452	EC4452					
2 hp	•	•		•		•		•	•			EC2360	EC3360	EC4360					

F-FLO DC 直流电机循环泵 (续)

马达规格 及控制装置		电压		认证		泵类型/接头			安装			每次循环的输出流量						
马达规格	控制装置	240 VAC (单相)	380-480 VAC (三相)	ATEX/FM/IECEX	ATEX/IECEX/TIIS/KCS	密封式不锈钢, 半 开放式不锈钢, NPT	开放式不锈钢, 半	无机架	机架	壁挂式壁挂样品	750 cc	1000 cc	1500 cc	2000 cc	2500 cc	3000 cc	4000 cc	5000 cc
2 hp	•	•		•			•		•			EC2361	EC3361	EC4361				
2 hp	•	•		•			•		•			EC2362	EC3362	EC4362				
2 hp	•	•		•			•					EC2460	EC3460	EC4460				
2 hp	•	•		•			•					EC2461	EC3461	EC4461				
2 hp	•	•		•			•					EC2462	EC3462	EC4462				
2 hp	•	•		•			•					EC2740	EC3740	EC4740				
2 hp	•	•		•			•					EC2741	EC3741	EC4741				
2 hp	•	•		•			•					EC2742	EC3742	EC4742				
2 hp	•	•		•			•					EC2840	EC3840	EC4840				
2 hp	•	•		•			•					EC2841	EC3841	EC4841				
2 hp	•	•		•			•					EC2842	EC3842	EC4842				
2 hp	•	•		•			•					EC2750	EC3750	EC4750				
2 hp	•	•		•			•					EC2751	EC3751	EC4751				
2 hp	•	•		•			•					EC2752	EC3752	EC4752				
2 hp	•	•		•			•					EC2850	EC3850	EC4850				
2 hp	•	•		•			•					EC2851	EC3851	EC4851				
2 hp	•	•		•			•					EC2852	EC3852	EC4852				
2 hp	•	•		•			•					EC2760	EC3760	EC4760				
2 hp	•	•		•			•					EC2761	EC3761	EC4761				
2 hp	•	•		•			•					EC2762	EC3762	EC4762				
2 hp	•	•		•			•					EC2860	EC3860	EC4860				
2 hp	•	•		•			•					EC2861	EC3861	EC4861				
2 hp	•	•		•			•					EC2862	EC3862	EC4862				
2 hp	•	•		•			•					EC2C40	EC3C40	EC4C40	EC7C40			
2 hp	•	•		•			•					EC2C41	EC3C41	EC4C41	EC7C41			
2 hp	•	•		•			•					EC2C42	EC3C42	EC4C42	EC7C42			
2 hp	•	•		•			•					EC2D40	EC3D40	EC4D40	EC7D40			
2 hp	•	•		•			•					EC2D41	EC3D41	EC4D41	EC7D41			
2 hp	•	•		•			•					EC2D42	EC3D42	EC4D42	EC7D42			
2 hp	•	•		•			•					EC2C50	EC3C50	EC4C50				
2 hp	•	•		•			•					EC2C51	EC3C51	EC4C51				
2 hp	•	•		•			•					EC2C52	EC3C52	EC4C52				
2 hp	•	•		•			•					EC2D50	EC3D50	EC4D50				

E-FLO DC 直流电机循环泵 (续)

马达规格及控制装置		电压		认证		泵类型/接头			安装			每次循环的输出流量							
马达规格	控制装置	240 VAC (单相)	380-480 VAC (三相)	ATEX/FM/IECEX	ATEX/IECEX/TIIS/KCS	密封式不锈钢, 卡箍	开放式不锈钢, NPT	开放式不锈钢, 卡箍	无机架	机架	壁式安装/外架	750 cc	1000 cc	1500 cc	2000 cc	2500 cc	3000 cc	4000 cc	5000 cc
2 hp	基础控制												EC2D51	EC3D51	EC4D51				
2 hp	基础控制												EC2D52	EC3D52	EC4D52				
2 hp	基础控制												EC2C60	EC3C60	EC4C60				
2 hp	基础控制												EC2C61	EC3C61	EC4C61				
2 hp	基础控制												EC2C62	EC3C62	EC4C62				
2 hp	基础控制												EC2D60	EC3D60	EC4D60				
2 hp	基础控制												EC2D61	EC3D61	EC4D61				
2 hp	基础控制												EC2D62	EC3D62	EC4D62				
2 hp	基础控制												EC2G40	EC3G40	EC4G40	EC7G40			
2 hp	基础控制												EC2G41	EC3G41	EC4G41	EC7G41			
2 hp	基础控制												EC2G42	EC3G42	EC4G42	EC7G42			
2 hp	基础控制												EC2H40	EC3H40	EC4H40	EC7H40			
2 hp	基础控制												EC2H41	EC3H41	EC4H41	EC7H41			
2 hp	基础控制												EC2H42	EC3H42	EC4H42	EC7H42			
2 hp	基础控制												EC2G50	EC3G50	EC4G50				
2 hp	基础控制												EC2G51	EC3G51	EC4G51				
2 hp	基础控制												EC2G52	EC3G52	EC4G52				
2 hp	基础控制												EC2H50	EC3H50	EC4H50				
2 hp	基础控制												EC2H51	EC3H51	EC4H51				
2 hp	基础控制												EC2H52	EC3H52	EC4H52				
2 hp	基础控制												EC2G60	EC3G60	EC4G60				
2 hp	基础控制												EC2G61	EC3G61	EC4G61				
2 hp	基础控制												EC2G62	EC3G62	EC4G62				
2 hp	基础控制												EC2H60	EC3H60	EC4H60				
2 hp	基础控制												EC2H61	EC3H61	EC4H61				
2 hp	基础控制												EC2H62	EC3H62	EC4H62				
2 x 2 hp	高级控制																EC5941	EC6941	
2 x 2 hp	高级控制																EC5951	EC6951	
2 x 2 hp	高级控制																EC5961	EC6961	
2 x 2 hp	高级控制																EC5041	EC6041	
2 x 2 hp	高级控制																EC5051	EC6051	
2 x 2 hp	高级控制																EC5061	EC6061	
2 x 2 hp	高级控制																EC5J41	EC6J41	EC8J41
2 x 2 hp	高级控制																EC5J51	EC6J51	
2 x 2 hp	高级控制																EC5J61	EC6J61	
2 x 2 hp	高级控制																EC5K41	EC6K41	EC8K41
2 x 2 hp	高级控制																EC5K51	EC6K51	
2 x 2 hp	高级控制																EC5K61	EC6K61	

E-FLO 产品编号规则

驱动方式		设备类型		马达		传感器电路		下缸体规格/类型				机架选项	
E = 电动	P = 泵	0 = 无马达	1 = 230/400V, 5 HP, ATEX	2 = 230/400V, 5 HP, UL/CSA	3 = 230/400V, 3 HP, ATEX	4 = 230/400V, 3 HP, UL/CSA	0 = 未安装	A = 2000 cc, 密封型不锈钢下缸体, Ultralife 活塞杆, Ultralife 缸筒, 卡箍接头				0 = 无机架	
								B = 3000 cc, 密封型不锈钢下缸体, Ultralife 活塞杆, Ultralife 缸筒, 卡箍接头				1 = 机架	
								C = 4000 cc, 密封型不锈钢下缸体, Ultralife 活塞杆, Ultralife 缸筒, 卡箍接头					
								D = 2000 cc, 开放式湿杯不锈钢下缸体, Ultralife 活塞杆, Ultralife 缸筒, 卡箍接头					
								E = 3000 cc, 开放式湿杯不锈钢下缸体, Ultralife 活塞杆, Ultralife 缸筒, 卡箍接头					
F = 4000 cc, 开放式湿杯不锈钢下缸体, Ultralife 活塞杆, Ultralife 缸筒, 卡箍接头													
G = 1500 cc, 密封型不锈钢下缸体, Ultralife 活塞杆, Ultralife 缸筒, 卡箍接头													
H = 1500 cc, 开放式湿杯不锈钢下缸体, Ultralife 活塞杆, Ultralife 缸筒, 卡箍接头													

马达		传感器电路		机架选项		下缸体规格/类型																	
•	230/400V, 5 HP, ATEX	•	EP00A0	•	EP00B0	•	EP00C0	•	2000 cc, 密封型不锈钢下缸体, Ultralife 活塞杆, Ultralife 缸筒, 卡箍接头	•	2000 cc, 开放式湿杯不锈钢下缸体, Ultralife 活塞杆, Ultralife 缸筒, 卡箍接头	•	3000 cc, 开放式湿杯不锈钢下缸体, Ultralife 活塞杆, Ultralife 缸筒, 卡箍接头	•	4000 cc, 密封型不锈钢下缸体, Ultralife 活塞杆, Ultralife 缸筒, 卡箍接头	•	4000 cc, 开放式湿杯不锈钢下缸体, Ultralife 活塞杆, Ultralife 缸筒, 卡箍接头	•	1500 cc, 密封型不锈钢下缸体, Ultralife 活塞杆, Ultralife 缸筒, 卡箍接头	•	1500 cc, 开放式湿杯不锈钢下缸体, Ultralife 活塞杆, Ultralife 缸筒, 卡箍接头		
•	230/400V, 3 HP, ATEX	•	EP00A1	•	EP00B1	•	EP00C1	•	3000 cc, 密封型不锈钢下缸体, Ultralife 活塞杆, Ultralife 缸筒, 卡箍接头	•	EP00D0	•	EP00E0	•	EP00F0	•	EP00G0	•	EP00H0	•	EP00I0	•	EP00J0
•	230/400V, 5 HP, UL/CSA	•	EP01A0	•	EP01B0	•	EP01C0	•	2000 cc, 密封型不锈钢下缸体, Ultralife 活塞杆, Ultralife 缸筒, 卡箍接头	•	EP00D1	•	EP00E1	•	EP00F1	•	EP01G0	•	EP01H0	•	EP01I0	•	EP01J0
•	230/400V, 3 HP, UL/CSA	•	EP01A1	•	EP01B1	•	EP01C1	•	4000 cc, 密封型不锈钢下缸体, Ultralife 活塞杆, Ultralife 缸筒, 卡箍接头	•	EP01D0	•	EP01E0	•	EP01F0	•	EP01G1	•	EP01H1	•	EP01I1	•	EP01J1
•	230/400V, 5 HP, ATEX	•	EP10A0	•	EP10B0	•	EP10C0	•	2000 cc, 密封型不锈钢下缸体, Ultralife 活塞杆, Ultralife 缸筒, 卡箍接头	•	EP10D0	•	EP10E0	•	EP10F0	•	EP10G0	•	EP10H0	•	EP10I0	•	EP10J0
•	230/400V, 3 HP, ATEX	•	EP10A1	•	EP10B1	•	EP10C1	•	3000 cc, 密封型不锈钢下缸体, Ultralife 活塞杆, Ultralife 缸筒, 卡箍接头	•	EP10D1	•	EP10E1	•	EP10F1	•	EP10G1	•	EP10H1	•	EP10I1	•	EP10J1
•	230/400V, 5 HP, UL/CSA	•	EP11A0	•	EP11B0	•	EP11C0	•	4000 cc, 密封型不锈钢下缸体, Ultralife 活塞杆, Ultralife 缸筒, 卡箍接头	•	EP11D0	•	EP11E0	•	EP11F0	•	EP11G0	•	EP11H0	•	EP11I0	•	EP11J0
•	230/400V, 3 HP, UL/CSA	•	EP11A1	•	EP11B1	•	EP11C1	•	2000 cc, 密封型不锈钢下缸体, Ultralife 活塞杆, Ultralife 缸筒, 卡箍接头	•	EP11D1	•	EP11E1	•	EP11F1	•	EP11G1	•	EP11H1	•	EP11I1	•	EP11J1
•	230/400V, 5 HP, ATEX	•	EP20A0	•	EP20B0	•	EP20C0	•	3000 cc, 密封型不锈钢下缸体, Ultralife 活塞杆, Ultralife 缸筒, 卡箍接头	•	EP20D0	•	EP20E0	•	EP20F0	•	EP20G0	•	EP20H0	•	EP20I0	•	EP20J0
•	230/400V, 3 HP, ATEX	•	EP20A1	•	EP20B1	•	EP20C1	•	4000 cc, 密封型不锈钢下缸体, Ultralife 活塞杆, Ultralife 缸筒, 卡箍接头	•	EP20D1	•	EP20E1	•	EP20F1	•	EP20G1	•	EP20H1	•	EP20I1	•	EP20J1
•	230/400V, 5 HP, UL/CSA	•	EP21A0	•	EP21B0	•	EP21C0	•	2000 cc, 密封型不锈钢下缸体, Ultralife 活塞杆, Ultralife 缸筒, 卡箍接头	•	EP21D0	•	EP21E0	•	EP21F0	•	EP21G0	•	EP21H0	•	EP21I0	•	EP21J0
•	230/400V, 3 HP, UL/CSA	•	EP21A1	•	EP21B1	•	EP21C1	•	3000 cc, 密封型不锈钢下缸体, Ultralife 活塞杆, Ultralife 缸筒, 卡箍接头	•	EP21D1	•	EP21E1	•	EP21F1	•	EP21G1	•	EP21H1	•	EP21I1	•	EP21J1
•	230/400V, 5 HP, ATEX	•	EP30A0	•	EP30B0	•	EP30C0	•	4000 cc, 密封型不锈钢下缸体, Ultralife 活塞杆, Ultralife 缸筒, 卡箍接头	•	EP30D0	•	EP30E0	•	EP30F0	•	EP30G0	•	EP30H0	•	EP30I0	•	EP30J0
•	230/400V, 3 HP, ATEX	•	EP30A1	•	EP30B1	•	EP30C1	•	2000 cc, 密封型不锈钢下缸体, Ultralife 活塞杆, Ultralife 缸筒, 卡箍接头	•	EP30D1	•	EP30E1	•	EP30F1	•	EP30G1	•	EP30H1	•	EP30I1	•	EP30J1
•	230/400V, 5 HP, UL/CSA	•	EP31A0	•	EP31B0	•	EP31C0	•	3000 cc, 密封型不锈钢下缸体, Ultralife 活塞杆, Ultralife 缸筒, 卡箍接头	•	EP31D0	•	EP31E0	•	EP31F0	•	EP31G0	•	EP31H0	•	EP31I0	•	EP31J0
•	230/400V, 3 HP, UL/CSA	•	EP31A1	•	EP31B1	•	EP31C1	•	4000 cc, 密封型不锈钢下缸体, Ultralife 活塞杆, Ultralife 缸筒, 卡箍接头	•	EP31D1	•	EP31E1	•	EP31F1	•	EP31G1	•	EP31H1	•	EP31I1	•	EP31J1

Glutton 产品编号规则

产品编号	结构		密封	泵压力比			每次循环的 输出流量			最大工作压力			最大 进气压力	60 cpm 时的 输出流量			泵入口尺寸	泵出口尺寸		基础或高级		
	碳钢	不锈钢		超高分子量聚乙烯	尼龙	4:1	12:1	25:1	58cc	128cc	355cc	400 psi (28 bar)		1200 psi (83 bar)	2500 psi (170 bar)	0.9 gpm (3.4 lpm)		2 gpm (7.5 lpm)	5.6 gpm (21.2 lpm)	1.25" npt(f)	3/4 npt(f)	1" npt(f)
220663	•		•																			
220664	•		•		•																	
220665	•		•				•															
220666		•	•																			
220667		•	•																			
220668		•	•																			
237008	•			•																		
237009	•			•																		
237011		•		•																		
237012		•		•																		
237013		•		•																		
17W012		•	•		•																	•
17W013		•	•																			•
17W014		•	•																			•

Endura-Flo 3D150 产品编号

产品编号	说明/尺寸	歧管连接方式			DataTrak
		Tri-Clamp	NPT	BSP	
25M739	泵, 3:1 AODD, 150, TRI, Std	•			
25M740	泵, 3:1 AODD, 150, NPT, Std		•		
25M741	泵, 3:1 AODD, 150, BSP, Std			•	
25M742	泵, 3:1 AODD, 150, TRI, Adv	•			•
25M743	泵, 3:1 AODD, 150, NPT, Adv		•		•
25M744	泵, 3:1 AODD, 150, BSP, Adv			•	•

Endura-Flo 4D150 产品编号

产品编号	说明/尺寸	歧管连接方式			DataTrak
		Tri-Clamp	NPT	BSP	
24W345	ENDURA-FLO 4D150, TRI-CLAMP FITTINGS, 150 cc	•			
24W346	ENDURA-FLO 4D150, NPT FITTINGS, 150 cc		•		
24W347	ENDURA-FLO 4D150, BSP FITTINGS, 150 cc			•	
24W348	ENDURA-FLO 4D150, TRI-CLAMP FITTINGS, DATATRAK, 150 cc	•			•
24W349	ENDURA-FLO 4D150, NPT FITTINGS, DATATRAK, 150 cc		•		•
24W350	ENDURA-FLO 4D150, BSP FITTINGS, DATATRAK, 150 cc			•	•

Endura-Flo 3D350 产品编号

产品编号	说明/尺寸	歧管连接方式			DataTrak
		Tri-Clamp	NPT	BSP	
25M757	泵, 3:1 AODD, 350, TRI, Std	•			
25M758	泵, 3:1 AODD, 350, NPT, Std		•		
25M759	泵, 3:1 AODD, 350, BSP, Std			•	
25M760	泵, 3:1 AODD, 350, TRI, Adv	•			•
25M761	泵, 3:1 AODD, 350, NPT, Adv		•		•
25M762	泵, 3:1 AODD, 350, BSP, Adv			•	•

Endura-Flo 4D350 产品编号

产品编号	说明/尺寸	歧管连接方式			DataTrak
		Tri-Clamp	NPT	BSP	
24W351	ENDURA-FLO 4D350, TRI-CLAMP FITTINGS, 350 cc	•			
24W352	ENDURA-FLO 4D350, NPT FITTINGS, 350 cc		•		
24W353	ENDURA-FLO 4D350, BSP FITTINGS, 350 cc			•	
24W354	ENDURA-FLO 4D350, TRI-CLAMP FITTINGS, DATATRAK, 350 cc	•			•
24W355	ENDURA-FLO 4D350, NPT FITTINGS, DATATRAK, 350 cc		•		•
24W356	ENDURA-FLO 4D350, BSP FITTINGS, DATATRAK, 350 cc			•	•

High-Flo 产品编号规则

产品标识	泵压/力比		马达类型		下缸体类型, 接头	
	下缸体材质	泵压/力比	马达类型	下缸体类型	接头	下缸体类型, 接头
J = High-Flo 泵	C = 碳钢	17 = 1.7:1 / 3400 cc 马达 / 4000 cc 下缸体	L = 低噪声 NXT	8 = 密封型不锈钢下缸体, Ultralife 活塞杆, Ultralife 缸筒, 卡箍接头		
	S = 不锈钢	20 = 2:1 2200 cc 马达 / 2000 cc 下缸体	M = 配备 DataTrak 的低噪声 NXT	9 = 开放式湿杯不锈钢下缸体, Ultralife 活塞杆, Ultralife 缸筒, NPT 接头		
		23 = 2.3:1 / 3400 cc 马达 / 3000 cc 下缸体	R = 远程排放 NXT	0 = 开放式湿杯不锈钢下缸体, Ultralife 活塞杆, Ultralife 缸筒, 卡箍接头		
		28 = 28:1 / 3400 cc 马达 / 2500 cc 下缸体	S = 配备 DataTrak 的远程 NXT			
		30 = 3:1 / 2200 cc 马达 / 1500 cc 下缸体	A = 低噪声 XL			
		33 = 3.3:1 / 6500 cc 马达 / 4000 cc 下缸体	B = 配备 DataTrak 的低噪声			
		35 = 3.5:1 / 3400 cc 马达 / 2000 cc 下缸体	C = 远程排放 XL			
		40 = 4:1 / 2200 cc 马达 / 1000 cc 下缸体	D = 配备 DataTrak 的远程排放 XL			
		44 = 4.4:1 / 6500 cc 马达 / 3000 cc 下缸体				
		45 = 4.5:1 / 3400 cc 马达 / 1500 cc 下缸体				
		53 = 53:1 / 6500 cc 马达 / 2500 cc 下缸体				

HIGH-FLO (续)

下缸体材质		马达类型				下缸体材质、管件				压力比							
	不锈钢	A = 低噪声 NXT L = 低噪声 XL	M = 配备 DataTrak 的低噪声 NXT B = 配备 DataTrak 的低噪声 XL C = 远程排放 NXT R = 远程排放 NXT S = 配备 DataTrak 的远程排放 XL	8 = 封闭式, 卡箍	9 = 开放式, NPT	0 = 开放式, 卡箍	1.7:1	2:1	2.3:1	2.8:1	3:1	3.3:1	3.5:1	4:1	4.4:1	4.5:1	5.3:1
•	•	•			•		JC20L9	JC20L9			JC30L9		JC35A9	JC40L9		JC45A9	
•					•		JC20M9	JC20M9			JC30M9		JC35B9	JC40M9		JC45B9	
•	•	•		•			JS17A8	JS20L8	JS23A8	JS28A8	JS30L8	JS33A8	JS35A8	JS40L8	JS44A8	JS45A8	JS53A8
•	•			•			JS17B8	JS20M8	JS23B8	JS28B8	JS30M8	JS33B8	JS35B8	JS40M8	JS44B8	JS45B8	JS53B8
•	•		•	•			JS17C8	JS20R8	JS23C8	JS28C8	JS30R8	JS33C8	JS35C8	JS40R8	JS44C8	JS45C8	JS53C8
•	•		•	•			JS17D8	JS20S8	JS23D8	JS28D8	JS30S8	JS33D8	JS35D8	JS40S8	JS44D8	JS45D8	JS53D8
•	•	•			•		JS20L9	JS20L9			JS30L9		JS35A9	JS40L9		JS45A9	
•	•				•		JS20M9	JS20M9			JS30M9		JS35B9	JS40M9		JS45B9	
•	•				•		JS20R9	JS20R9			JS30R9		JS35C9	JS40R9		JS45C9	
•	•		•		•		JS20S9	JS20S9			JS30S9		JS35D9	JS40S9		JS45D9	
•	•	•				•	JS20L0	JS20L0			JS30L0		JS35A0	JS40L0		JS45A0	
•	•				•		JS20M0	JS20M0			JS30M0		JS35B0	JS40M0		JS45B0	
•	•				•		JS20R0	JS20R0			JS30R0		JS35C0	JS40R0		JS45C0	
•	•		•		•		JS20S0	JS20S0			JS30S0		JS35D0	JS40S0		JS45D0	
•	•										703MS8*			704MS8*			
•	•		•								703SS8*			704SS8*			
•	•										703MS9*			704MS9*			
•	•		•								703SS9*			704SS9*			
•	•										703MS0*			704MS0*			
•	•		•								703SS0*			704SS0*			

*成套设备包括泵、壁架式机架、空气控制装置和 DataTrak

President 产品编号

下缸体材质	配置	下缸体类型	接头		输出流量/循环	
			接头	Tri-Clamp	890 cc	610 cc
不锈钢	短粗型	封闭式下缸体，镀铬缸筒	•	•	17E222	17E225
•	•	封闭式下缸体，镀铬缸筒	•	•	17E223	17E226
•	•	封闭式下缸体，镀铬缸筒	•	•	17E224	17E227
•	•	封闭式下缸体，镀铬缸筒	•	•	17E228	17E228
•	•	封闭式下缸体，镀铬缸筒	•	•	17E229	17E229

下缸体产品编号

下缸体材质		下缸体类型，接头				尺寸						
•	•	不锈钢	封闭式下缸体，镀铬缸筒，卡箍接头	开放式湿杯下缸体、Ultralife 活塞杆和缸筒、NPT 接头	开放式湿杯下缸体，Ultralife 活塞杆和缸筒，卡箍接头	封闭式湿杯下缸体，镀铬缸筒，NPT 接头	封闭式湿杯下缸体，镀铬缸筒，卡箍接头	开放式湿杯下缸体，镀铬缸筒和镀铬缸筒	750 cc	1000 cc	1500 cc	2000 cc
•	•	•	•	•	•	•	•	•	17K660	17K661	17K662	17K663
•	•	•	•	•	•	•	•	•	17K656	17K657	17K658	17K659
•	•	•	•	•	•	•	•	•	17K668	17K669	17K670	17K671
•	•	•	•	•	•	•	•	•	17K664	17K665	17K666	17K667

连接套件

马达

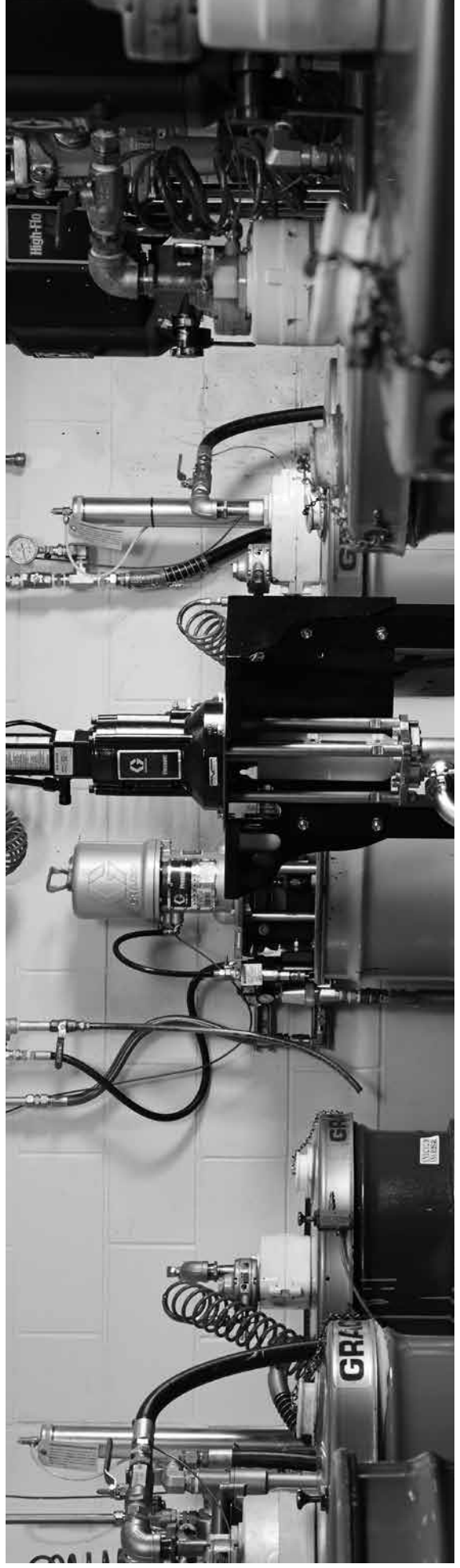
下缸体类型	President	President Stubby	NXT/E-Flo DC	Bulldog/Senator	E-Flo	Viscount I	Viscount II
全密封	17K523	17K523	17K525	17K517	17K524	17K519	17K520
开放式/封闭式湿杯	24J185	24J186	288209	24F308	N/A	24F065	24J890

接套件包含转换为不同类型的所有组件 (连杆、转换接头)。有关完整信息，请参阅手册 311876。

Viscount 产品编号

下缸体材质	下缸体类型			接头	输出流量/循环					
	750 cc	1000 cc	1500 cc		2000 cc	2000 cc	2500 cc	3000 cc	4000 cc	
碳钢 不锈钢	封闭式下缸体, Ultraite 活瓣杆和缸筒	Tri-Clamp	Viscount I	Viscount I	Viscount I	Viscount I	Viscount II	Viscount II	Viscount II	Viscount II
	开放式温杯下缸体, Ultraite 活瓣杆和缸筒	NPT	17E238	17E234	17E230	17E242	17E243	25E982	25E983	25E984
	开放式温杯下缸体, Chromex 活瓣杆和缸筒	•	17E239	17E235	17E231	17E243	17E243	25E982	25E983	25E984
	•	•	17E240	17E236	17E232	17E244	17E244			
•	•	17E241	17E237	17E233	17E245	17E245				

马达规格



配件

供气控制装置

217074	空气过滤器 (40 微米)
181521	大流量空气调节器 (200 cfm, 最大 75 psi)
206197	大流量空气调节器 (200 cfm, 最大 125 psi)
207755	大流量空气调节器 (380 cfm, 最大 125 psi)
214849	压缩空气注油器 (3/4 npt(f)、16 oz 料筒容量)
217072	空气过滤器、调节器和注油器 (FRL) 套件 (2200/3400)
217073	空气过滤器、调节器和注油器 (FRL) 套件 (6500)
222345	空气过滤器、调节器和注油器 (FRL) 套件 (2200/3400/Glutton, 带软管、 支架、压力计和旋轴转换接头)
NXT011	NXT 气动马达一体式气体控制装置

背压调节器 (BPR)

208997	机械式 (15 gpm, 最大流体压力 180 psi, 1-1/4 npt)
236770	机械式 (4.3 gpm, 最大流体压力 180 psi, 3/8 npt)
916154	碳钢机械式 (15 gpm, 最大流体 压力 180 psi, 1-1/4 npt)
288117	气动式 (20 gpm, 最大流体压力 300 psi, 1-1/4 npt)
288311	气动式 (20 gpm, 最大流体压力 300 psi, 1-1/2 npt)
288262	气动式 (20 gpm, 最大流体压力 300 psi, 2 in tri-clamp)
224486	低剪切力机械式 (20 gpm, 最大流 体压力 300 psi, 1-1/2 npt)
223824	低剪切力机械式 (20 gpm, 最大流 体压力 300 psi, 2 in 卫生级设计)
15J498	气动 BPR 转换套件
24E709	750 cc 下缸体 BPR 套件
24E722	1000 cc - 4000 cc 下缸体用 BPR 套件

管接头

26A246	完整的卡箍转 NPT 套件 包含转接头、垫圈和卡箍
15J422	进口/出口管接头, 用于 1-1/2 卡箍 与 1-1/2 NPT 之间的连接
17K780	进口/出口管接头, 用于 1-1/2 卡箍 与 1 NPT 之间的连接
16F044	进口/出口管接头, 用于 1 NPT 与 1 BSPP 之间的连接
16F045	进口/出口管接头, 用于 1-1/2 NPT 与 1-1/2 BSPP 之间的连接
16F046	进口/出口管接头, 用于 2 NPT 与 2 BSPP 之间的连接
15J423	进口/出口管接头, 用于 2 tri-clamp 与 2 NPT 之间的连接
15J639	进口/出口管接头, 用于 1-1/2 卡箍与 2 卡箍之间的连接
17K779	进口/出口直角转接头, 用于 1-1/2 卡箍与 1-1/2 卡箍之间的连接
118598	1-1/2 夹钳 (卡箍)
120351	聚四氟乙烯带弹性体卫生密封垫
680454	固态聚四氟乙烯卫生密封垫

流体过滤器

244053	低压, 聚四氟乙烯包裹氟橡胶, 不锈钢 (60 目)
247479	3/4 NPT(f) 不锈钢流体过滤器套件的 配套组件
247480	1 NPT(f) 不锈钢流体过滤器套件的 配套组件
247474	铝制流体过滤器套件
915515	低压袋式过滤器 (15 gpm, 300 psi, 碳钢)
915516	低压袋式过滤器 (15 gpm, 300 psi, 不锈钢)

915517	低压袋式过滤器 (30 gpm, 300 psi, 碳钢)
915518	低压袋式过滤器 (30 gpm, 300 psi, 不锈钢)
213058	红色报警低压过滤器 (6 gpm, 60 目, 3/4 NPT)
213059	红色报警低压过滤器 (6 gpm, 100 目, 3/4 NPT)
213060	红色报警低压过滤器 (6 gpm, 150 目, 3/4 NPT)
213061	红色报警低压过滤器 (6 gpm, 200 目, 3/4 NPT)
213063	红色报警低压过滤器 (20 gpm, 60 目, 3/4 NPT)
213064	红色报警低压过滤器 (20 gpm, 100 目, 3/4 NPT)
213065	红色报警低压过滤器 (20 gpm, 150 目, 3/4 NPT)
213066	红色报警低压过滤器 (20 gpm, 200 目, 3/4 NPT)

压力计

187875	压力计 (最大 30 psi, 不锈钢)
187874	压力计 (最大 100 psi, 不锈钢)
187873	压力计 (最大 200 psi, 不锈钢)
187876	压力计 (最大 300 psi, 不锈钢)

可转动湿杯套件

24F144	750-2000 cc 下缸体套件
187874	3000-4000 cc 下缸体套件

E-FLO 马达附件

24H372	ACS 模块
16A630	TDC 和位置传感器屏蔽
16A633	压力传感器屏蔽
15V331	以太网 IP 网关组件
15V963	DeviceNet 网关组件
15V964	Profibus 网关组件
120373	现场接线盒
15J755	传感器电路套件

ENDURA-FLO 套件

17H315	落地机架套件
17H316	Endura-Flo 4D350 Datatrak 空气阀
17H317	Endura-Flo 4D350 标准空气阀
17H318	Endura-Flo 4D350 Datatrak 空气阀
17H319	Endura-Flo 4D350 标准空气阀
24Y304†	Endura-Flo 4D150 Datatrak 转换套件
24Y306†	Endura-Flo 4D350 Datatrak 转换套件
24D984	150 转换套件
24D985	350 转换套件

液压马达附件

189305	维修磁轭和解扣杆组装机具 (Viscount I)
239805	吸料阀阀座, 带泄压阀、碳钢阀座 (Viscount I)
239865	吸料阀阀座, 不带泄压阀、碳钢阀座 (Viscount I)
237744	吸料阀阀座, 带内部泄压阀 (Viscount II)
180529	吸料阀阀座, 不带泄压阀 (Viscount II)
515258	液压控制阀, 3/4 npt 入口、3/4 npt 出 口、1/4 npt 泄压阀、1/4 npt 压力计
512150	液压关断阀 (最大 2000 psi、1/2 NPT (f))
102644	液压关断阀 (最大 3000 psi、3/4 NPT (f))
102646	液压关断阀 (最大 3000 psi、1 NPT (f))
169236	液压油 5 gal (18.9 l) 规格

气动马达附件

NXT206	NXT 2200 用 DataTrak 升级套件
NXT306	NXT 3400 用 DataTrak 升级套件
NXT606	NXT 6500 用 DataTrak 升级套件

安装硬件

255143	壁挂式机架, 所有 NXT 和 Viscount 马达 均适用
253692	NXT 立式机架、E-Flo DC 和 Viscount 马达 适用 (750-2000 cc)
218742	NXT 立式机架、NXT 和 Viscount 马达适用 (3000-4000 cc)
247312	壁挂式与落地式机架转接头, 适用于 NXT 2200 马达
16E086	壁挂式与落地式机架转接头, Viscount I, I+ 马达适用
287884**	重型推车
287919**	轻型推车
222011	接地夹
15H884	E-Flo 立式机架

吸料套件

247475	1-1/2 NPT(f) 5 加仑 (18 l) 不锈钢吸料套件 适用
247476	1-1/2 NPT(f) 55 加仑 (208 l) 不锈钢吸料套 件适用
247477	2 NPT(f) 5 加仑不锈钢 (18 l) 吸料套件适用
247478	2 NPT(f) 55 加仑 (208 l) 不锈钢吸料套 件适用
24E709	循环套件 (4.3 gpm、最大 180 psi)

储能箱

239858	中等容积 (15 gpm、600 psi、不锈钢)
238987	大容积 (20 gpm、300 psi、不锈钢、 2 NPT)
238988	大容积 (20 gpm、300 psi、不锈钢、 1-1/2 NPT)
218509	大容积 (20 gpm、300 psi、不锈钢、 2 NPT、碳钢)
218742	落地机架

E-FLO DC 马达附件

24R050	压力传感器, NPT (500 psi)
24X089	压力传感器, 内联卡箍 (500 psi)
24Y245	压力传感器, NPT (5000 psi)
16V103	传感器延长电缆
24V001	气动 BPR 控制系统
16U729	运行/停止开关
16M172	50 ft (15 m) 光缆
16M173	100 ft (30 m) 光缆
17B160	330 ft (100 m) 光缆
24R086	串口光纤转换器套件
24N978	单光纤转换器 (用于将其他光纤转换器 添加到 24R086 中)
15V331	以太网 IP 网关组件
17M396	Anybus profinet 协议模块

E-FLO DC 电动机

EM0011	1 hp 马达, 基础控制 [§]
EM0012	1 hp 马达, 高级控制 [§]
EM0013	1 hp 马达, 基础控制 ^{§§}
EM0014	1 hp 马达, 高级控制 ^{§§}
EM0021	2 hp 马达, 基础控制 [§]
EM0022	2 hp 马达, 高级控制 [§]
EM0023	2 hp 马达, 基础控制 ^{§§}
EM0024	2 hp 马达, 高级控制 ^{§§}
EM0025**	2 hp 马达 (适用于“2X” E-Flo DC 2000-4000cc 循环泵), 高级控制 [§]
EM0026**	2 hp 马达 (适用于“2X” E-Flo DC 2000-4000cc 循环泵), 高级控制 ^{§§}

GLUTTON 套件

17W667	空气阀转换套件, 标准
17W668	空气阀转换套件, Data Trak

† 套件包含与电磁阀兼容的空气调节备件

** 系统需要两台马达

§ ATEX/FM/IECEX

§§ ATEX/FM/TIIS/KCS

规格

E-Flo DC 直流电机循环泵规格

型号	750	1000	1500	2000	2500	1000x2	1500x2	2000x2	2500x2
输出流量/循环	750cc	1000cc	1500cc	2000cc	2500cc	2000cc	3000 cc	4000 cc	5000cc
最大工作压力 220V psi (bar)	285 (19.7)	1HP: 210 (14.5) 2HP: 380 (27.6)	285 (20.6)	210 (14.5)		380 (27.6)	285 (20.6)	210 (14.5)	
最大工作压力 psi (bar) 3 相	356 (24.5)	1HP: 260 (17.9) 2HP: 475 (32.8)	356 (24.5)	260 (17.9)	210 (14.5)	475 (32.8)	356 (24.5)	260 (17.9)	210 (14.5)
20 CPM 时的最大流量 gpm (lpm)	4.00 (15)	5.25 (20)	8.00 (30)	10.50 (40)	13.2 (50)	10.50 (40)	15.90 (60)	21.10 (80)	26.4 (100)

建议的最大连续循环速度 (CPM)[†] 密封四球下缸体: 20 开放式/密闭式油杯下缸体: 12

E-Flo 泵规格

型号	1500	2000	3000	4000
输出/循环	1500 cc	2000 cc	3000 cc	4000 cc
交流电动机规格	3 HP	5 HP	5 HP	5 HP
最大工作压力, psi (bar)	425 (29)	460 (32)	330 (23)	250 (17)
20 CPM 时的输出流量 gpm (lpm)	8.1 (31)	12 (45)	16.2 (61)	22.6 (85.5)
建议的最大连续循环速度 (CPM) [†]	全密封四球下缸体: 20 开放式/密闭式油杯下缸体: 12			

Endura-Flo 泵规格

型号	150cc		350cc	
最大流体工作压力	400 psi (28 bar)	300 psi (21 bar)	400 psi (28 bar)	300 psi (21 bar)
最大进气压力	100 psi (7 bar)	100 psi (7 bar)	100 psi (7 bar)	100 psi (7 bar)
压力比	4:1	3:1	4:1	3:1
60 CPM 时的输出流量 gpm (lpm)	2.37 (9)	2.37 (9)	5.54 (21)	5.54 (21)
建议的最大连续循环速度	20 cpm	20 cpm	20 cpm	20 cpm

High-Flo 泵规格

型号	1.7:1	2:1	2.3:1	2.8:1	3:1	3.3:1	3.5:1	4:1	4.4:1	4.5:1	5.3:1
泵比率	1.7:1	2:1	2.3:1	2.8:1	3:1	3.3:1	3.5:1	4:1	4.4:1	4.5:1	5.3:1
输出/循环	4000 cc	2000 cc	3000 cc	2500 cc	1500 cc	4000 cc	2000 cc	1000 cc	3000 cc	1500 cc	2500 cc
马达规格	3400	2200	3400	3400	2200	6500	3400	2200	6500	3400	6500
最大工作压力, psi (bar)	170 (11.7)	200 (13.8)	230 (15.8)		290 (20.0)	325 (22.4)	340 (23.4)	400 (27.6)	440 (30.3)	450 (31.0)	
最大进气压力, psi (bar)	100 (7)	100 (7)	100 (7)	100 (7)	100 (7)	100 (7)	100 (7)	100 (7)	100 (7)	100 (7)	100 (7)
60 CPM 时的输出流量 gpm (lpm)	63 (238.6)	31.9 (119.3)	47.3 (179)	39.6 (150)	23.2 (87.9)	63 (238.6)	31.5 (119.3)	16.9 (64)	47.3 (179)	23.2 (87.9)	39.6 (150)
建议的最大连续循环速度 (CPM) [†]	全密封四球下缸体: 20 开放式/密闭式油杯下缸体: 12										

[†] 对于连续泵送应用, 固瑞克建议全密封四球下缸体使用 20 CPM 或更低循环速度, 开放式/封闭式油杯四球下缸体使用 12 CPM 或更低循环速度, Glutton 使用 25 CPM 循环速度。

规格

Glutton 泵规格

	4:1	12:1	25:1
每次循环的输出流量	366cc	128cc	58cc
最大工作压力, psi (bar)	400	1200	2500
60 CPM 时的输出流量 gpm (lpm)	5.8 (21.9)	2.0 (7.7)	0.9 (3.4)

建议的最大连续循环速度 (CPM)[‡] **25 cpm**

President 泵规格

泵比率	2:1	3:1
每次循环的输出流量	890 cc	610 cc
最大工作压力, psi (bar)	460 (32)	460 (32)
最大进气压力, psi (bar)	180 (12)	150 (10)
60 CPM 时的输出流量 gpm (lpm)	14.1 (53.5)	9.6 (36.4)

建议的最大连续循环速度 (CPM)[‡] **全密封四球下缸体: 20 开放式/密闭式油杯下缸体: 12**

Viscount 泵规格

	2000 cc	1500 cc	4000 cc	1000 cc	3000 cc	750 cc	2000 cc	2500 cc
每次循环的输出流量	2000 cc	1500 cc	4000 cc	1000 cc	3000 cc	750 cc	2000 cc	2500 cc
马达规格	Viscount I	Viscount I	Viscount II	Viscount I	Viscount II	Viscount I	Viscount II	
最大工作压力, psi (bar)	167 (12)	225 (16)	300 (21)	300 (21)	400 (28)	450 (31)	460 (32)	
最大液压压力, psi (bar)	1500 (103)	1500 (103)	1200 (83)	1500 (103)	1200 (83)	1500 (103)	1200 (83)	
60 CPM gpm (lpm) 时的油流量	3.5 (13.2)	3.5 (13.2)	12 (45)	3.5 (13.2)	12 (45)	3 (11.3)	12 (45)	12 (45)
60 CPM 时的输出流量 gpm (lpm)	26.8 (101.4)	19.5 (73.8)	63 (238.6)	14.1 (53.4)	47.3 (179)	9.6 (36.4)	31.5 (119.3)	39.6 (150)

建议的最大连续循环速度 (CPM)[‡] **全密封四球下缸体: 20 开放式/密闭式油杯下缸体: 12**

[‡] 对于连续泵送应用, 固瑞克建议全密封四球下缸体使用 20 CPM 或更低循环速度, 开放式/封闭式油杯四球下缸体使用 12 CPM 或更低循环速度, Glutton 使用 25 CPM 循环速度。

本文档包含的所有文字及图像数据均以发布时的最新产品信息为依据。固瑞克公司保留随时修改的权利, 恕不另行通知。

如需获取产品信息或申请产品演示, 敬请拨打以下电话垂询:
86 512 6260 5711, 也可访问我们的网站:
www.graco.com.

