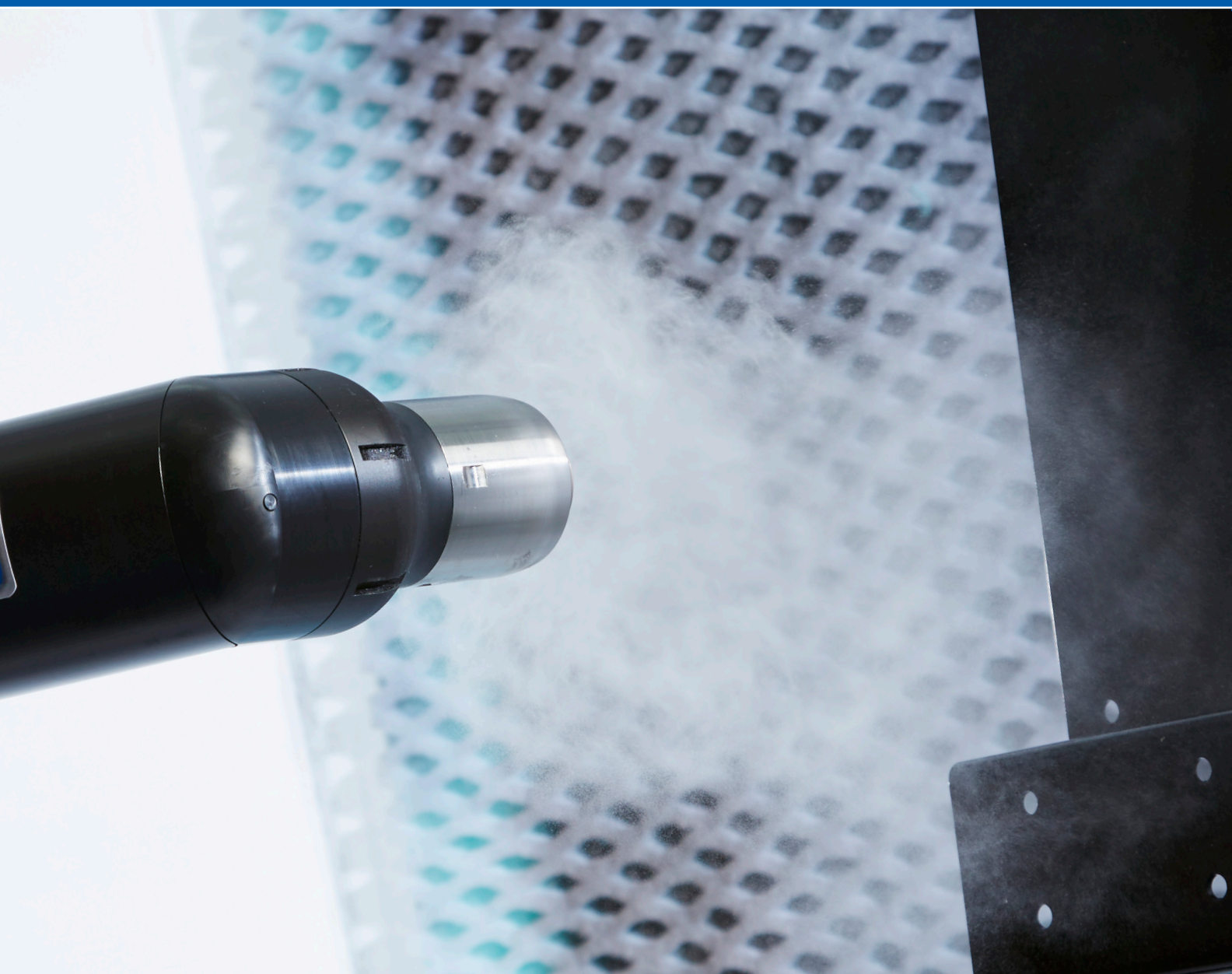




# ProBell™ 고성능 벨 시스템



PROVEN QUALITY. LEADING TECHNOLOGY.

# 고성능, 확장형 시스템

Graco의 신제품 ProBell은 제어 컨트롤러가 장착되어 있고, 확장 설계가 가능한 고성능 어플리케이션입니다. 컨트롤러 하나를 먼저 설치하거나 전체 시스템을 한 번에 설치할 수 있는 유연성 덕분에 사용자 중심 설치가 가능하고 예산을 맞추기 쉽습니다. ProBell은 최대 60,000rpm의 회전 속도를 낼 수 있고 진동을 최소화하기 위해 정밀하게 균형 잡혀 있으며, 산업용으로 활용할 수 있는 높은 생산 속도를 가능하게 합니다.



탁월한 품질과 높은 도착효율, 정밀 분사 성능을 제공할 뿐 아니라 가볍고 작아서 탑재 중량이 적은 로봇 시스템이나 왕복 시스템에도 활용할 수 있습니다.

두 가지 다목적 스타일로 제공되는 ProBell의 표준 모델은 솔리드 리스트 로봇 시스템, 왕복 시스템 또는 고정 시스템에 사용할 수 있습니다. 반면, 할로우 리스트 로봇 모델은 호스 연결부를 풀지 않고도 로봇에서 어플리케이터를 제거할 수 있도록 하는 신속 분리판이 있어서 유지보수가 쉽습니다.



솔리드 리스트 로봇  
(SOLID WRIST ROBOT)



할로우 리스트 로봇  
(HOLLOW WRIST ROBOT)



왕복 시스템 또는 고정 시스템  
(RECIPROCATOR OR FIXED MOUNT)

## 확장성

모듈형으로 사용자가 생산 요구사항 및 예산에 맞게 시스템을 설계할 수 있습니다.

최대 4개의 컨트롤러를 선택하여 분무 성능 및 데이터 관리를 향상시킬 수 있습니다.

## 간단한 설치

시스템을 기존 PLC와 쉽게 통합하거나 새로 설치 가능

## 사용자 친화적 컨트롤러

분무 파라미터를 쉽게 관리할 수 있는 컨트롤러 인터페이스

## 내구성 및 안전성

저전압 케이블과 조정 가능한 아크 감지 설정을 통해 향상된 안전성과 내구성

## 최적화된 분사 성능

탁월한 분사 성능을 위한 듀얼 셰이핑 에어 및 벨 컵 디자인

# 우수한 성능

ProBell은 듀얼 셰이핑 에어 및 벨 컵 덕분에 가장 높은 분사 성능과 도착효율을 제공합니다. 각각의 어플리케이션은 탁월한 품질, 균일한 무화 효과를 만들어내는 정밀 분사, 까다로운 마감 품질 기준에도 적용 가능한 분사 패턴을 제공합니다. 무사고 작동을 위해 모든 구성품을 내구성 있는 고품질 소재로 만듭니다.

## 유연성

할로우 리스트 로봇 모델은 중량이 6kg밖에 되지 않으며 표준 모델은 4kg으로 더 가볍습니다.

작은 크기와 직경 덕분에 협소한 공간에서도 분무 작업이 가능합니다.

장착 스타일: 할로우 리스트 로봇, 솔리드 리스트 로봇, 고정 또는 왕복 시스템

## 쉬운 정비

할로우 리스트 로봇 모델은 신속 분리판을 사용하여 호스를 연결합니다.

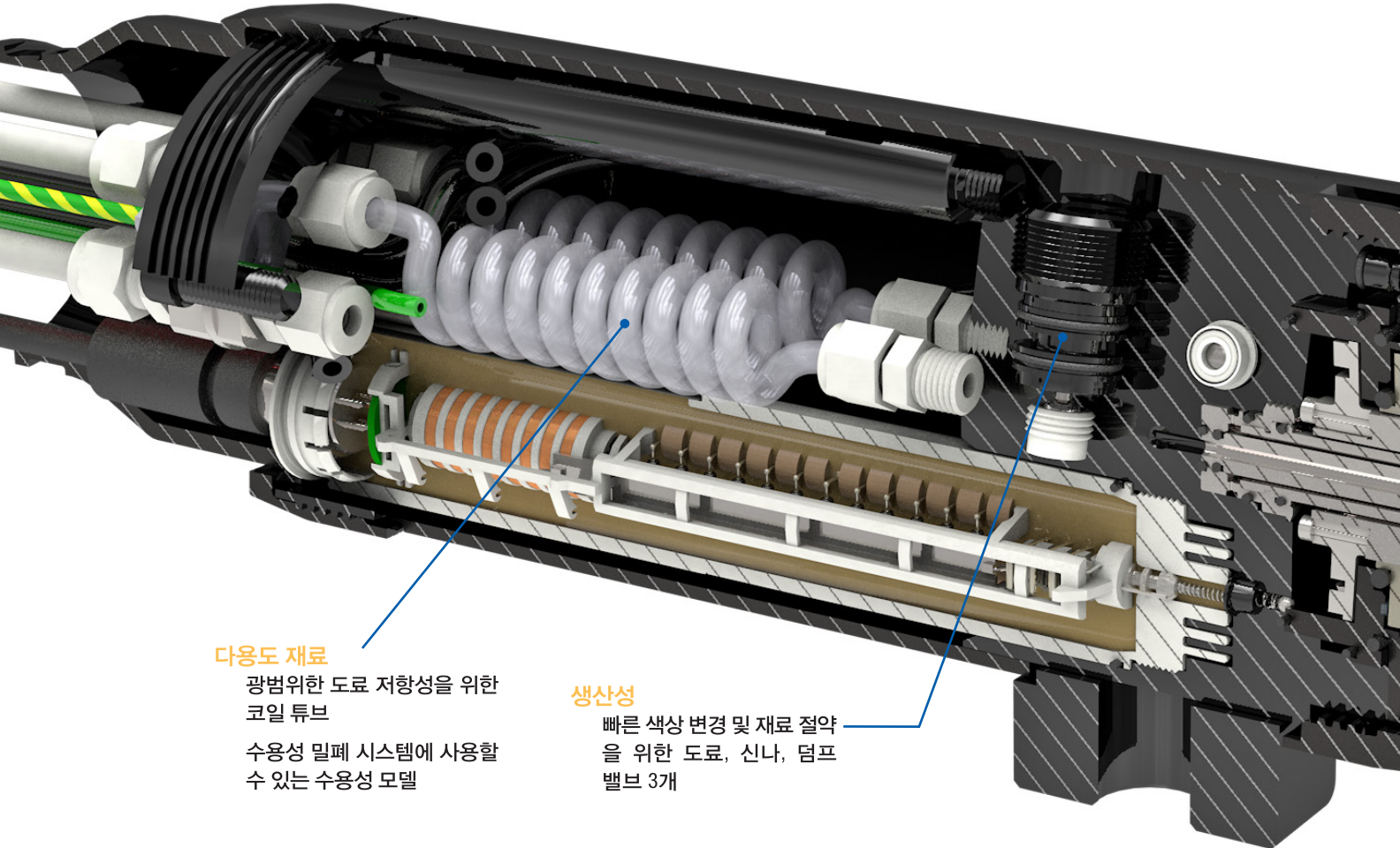
보호판을 제거하여 핵심 부품에 접근할 수 있습니다.

부품이 많지 않아서 빠르고 쉬운 유지보수가 가능합니다.

## 안전성

저전압 케이블 연결을 통해 100kV 전원을 공급하여 시스템 복잡성은 줄어 들고 안전성은 향상됩니다.

아크가 감지되면 안전한 환경을 보장하기 위해 정전이 차단됩니다.



## 다용도 재료

광범위한 도료 저항성을 위한 코일 튜브

수용성 밀폐 시스템에 사용할 수 있는 수용성 모델

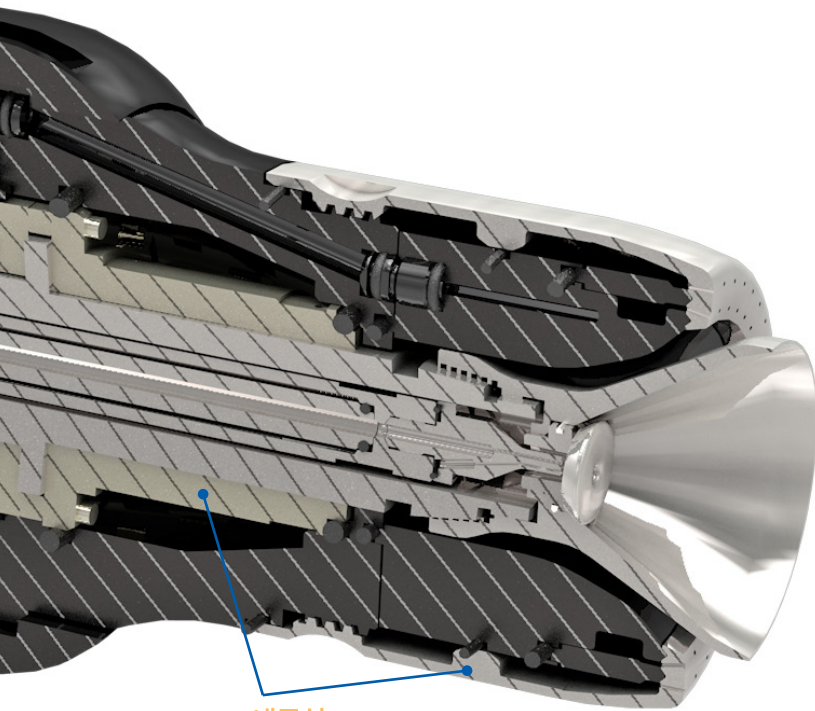
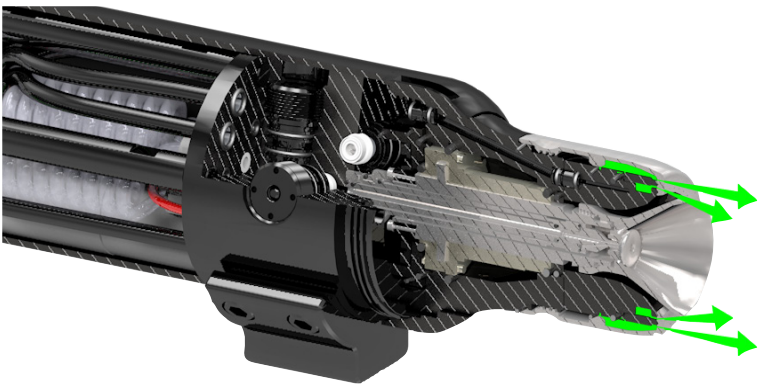
## 생산성

빠른 색상 변경 및 재료 절약을 위한 도료, 신나, 덤프 밸브 3개

최대 60,000rpm  
낮은 진동과 높은 생산 속도를  
위한 정밀한 벨 컵 균형

# 더욱 우수한 패턴. 향상된 도착효율.

듀얼 셰이핑 에어가 보다 우수한 마감 품질을 위해 패턴 형태와 도착효율을 향상시켜 줍니다.



### 내구성

스테인리스강 에어캡 커버가 벨 컵과 에어 캡을 보호합니다.

에어 베어링 방식으로 마모되는 부품이 전혀 포함되어 있지 않습니다.

터빈 어셈블리에 보증된 설계를 적용했습니다.

# 정밀 벨 컵

벨 컵은 다양한 패턴 크기 및 유속을 통해 탁월한 분사 성능을 발휘하는 데 최적화되어 있습니다. 2가지 알루미늄 마감(마모성 도료용 알루미늄 포함) 또는 화학 합성 재료로 제공됩니다.

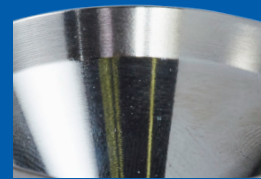


알루미늄  
마모도 큰  
톱니모양  
가장자리

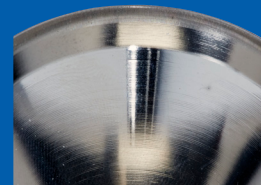
알루미늄  
톱니모양  
가장자리

알루미늄  
매끈한  
가장자리

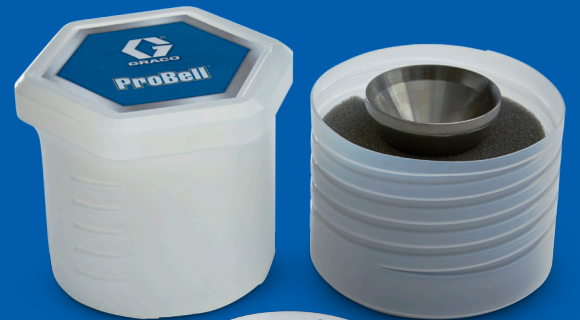
합성물  
매끈한  
가장자리



가장자리가 매끈한 벨 컵  
가장자리가 매끈한 컵은 최적의 내구성을 제공하며 다수의 메탈릭 도료에 적합합니다.



가장자리가 톱니모양인 벨 컵  
톱니모양의 컵 모서리에 페인트가 흐를 수 있는 균일한 간격의 축방향 홈이 있어서 보다 우수한 분사 성능과 균일한 입자를 제공합니다. 분사하기 어려운 클리어 코팅에 이상적입니다.



### 벨 컵 인증

모든 벨 컵은 시험을 거쳐 분무 패턴 크기와 정밀 균형 컵이 엄격한 Graco 요건에 부합됨을 의미하는 인증을 받았으므로 제품의 우수한 품질이 보장됩니다.

# Think Big. Start Small.

## 쉽게 확장 가능한 제어 옵션

누구나 완벽한 시스템을 필요로 하거나 이를 위한 예산을 가지고 있는 것은 아닙니다. Graco는 벨 시스템에 대한 독특한 접근법을 통해 부담감 없이 고객이 원하는 것을 쉽게 얻을 수 있도록 도와드립니다. 확장 가능한 설계 덕분에 컨트롤러 1개로 작게 시작한 후 최대 4개까지 설치하여 성능과 데이터 관리를 향상시킬 수 있습니다. 이처럼 사용자 친화적인 컨트롤러들은 배우기 쉽고 조작이 편리합니다.



정전 컨트롤러

### 정전 컨트롤러

정밀한 제어는 벨 시스템에서 매우 중요한 요소입니다. 그레이트 이코 정전 컨트롤러는 매 순간의 상황을 관찰하면서 불안정한 정전 조건이 감지되면 파라미터를 변경하여 성능을 향상시킬 수 있게 해줍니다.

구체적인 작업 요건에 맞게 전압과 전류를 개별적으로 조절할 수 있습니다.

전체 시스템을 PLC나 스위치박스 컨트롤과 통합할 수 있습니다. 부품이 건과 너무 가까워지면 자동으로 정전기를 차단하여 안전성이 향상됩니다.



수동 에어 컨트롤러

### 스피드 컨트롤러

- 탁월한 도로 분사를 위한 정밀한 터빈속도 관리
- 벨에 있는 마그네틱 속도 센서가 신호 제공
- 시스템 제어장치가 사용자 친화적 작동을 가능하게 함



스피드 컨트롤러

### 에어 컨트롤러

- 전자 모델: 모든 에어 컨트롤러의 정밀 작동 및 통신
- 수동 모델: 에어 제어용 개별 레귤레이터



## 시스템 제어장치

시스템 제어장치의 핵심은 버튼 하나로 ProBell을 제어 및 관리할 수 있는 능력입니다.

- 모든 기능에 대한 사용자 친화적 조작
- 유지보수 리마인더 및 시스템 로그가 있어서 추측할 필요 없음
- 컨트롤러 하나에서 ProBell 어플리케이션 2대 장착
- ProMix PD2K 이액형 장비를 함께 사용할 경우 ProBell 및 유체 관리를 한곳에서 제어 가능

99개의 사전설정이 있어서 웨이핑 에어, 벨 회전 속도 및 정전기를 다양한 부품 구성에 맞게 정밀하게 설정할 수 있습니다.



시스템 컨트롤러를 통해 컵 세척, 퍼징, 플러싱 등의 분무 기능을 간단하게 작동할 수 있습니다.



화면 하나에 분무 및 정전기 상태 등 ProBell이 정확히 어떻게 작동하고 있는지 표시됩니다.

# 주문 정보

이미 구성이 완료된 시스템에는 어플리케이션, 호스, 컨트롤러 등 필요한 모든 부품이 포함되어 있습니다. 또는 자신의 상황에 맞는 맞춤형 시스템을 만들 수도 있습니다. 무엇을 선택하든 Graco가 만족을 보장합니다.

## 파트번호 하나만 알면 됩니다.

파트번호 하나만 알면 전체 ProBell 시스템을 주문할 수 있습니다. 모든 시스템은 호스와 라인이 장착된 컨트롤러에 연결되어 있는 카트 위에 구축됩니다. 시스템이 배송되면 카트를 부스 쪽에 놓고 ProBell 어플리케이션을 장착한 후 ProBell 및 유체 공급라인에 호스를 연결하기만 하면 됩니다. 설치가 쉽습니다!

할로우 리스트 벨 시스템				
시스템 파트번호	벨 컵 크기	노즐 크기	유형	어플리케이션 파트번호
P5A250	50mm	1.25mm	용제형	R5A250
P3A240	30mm	1.0mm	용제형	R3A240
P1A230	15mm	0.75mm	용제형	R1A230

표준 벨 시스템				
시스템 파트번호	벨 컵 크기	노즐 크기	유형	어플리케이션 파트번호
P5A150	50mm	1.25mm	용제형	R5A150
P3A140	30mm	1.0mm	용제형	R3A140
P1A130	15mm	0.75mm	용제형	R1A130

ProBell 시스템 포함 구성품: 어플리케이션, 20m(65ft) 호스 묶음, 정전 컨트롤러와 스피드 컨트롤러, 전자 에어 컨트롤러, 시스템 제어장치, 에어 필터링 시스템이 들어 있는 카트



생산 환경에 맞게 시스템을 직접 구축할 수도 있습니다.

### 1 컨트롤러 선택

컨트롤러	
파트번호	컨트롤러
24Z261	정전 컨트롤러(용제형), 스피드 컨트롤러, 전자 에어 컨트롤러 및 시스템 제어장치가 있는 제어 카트
24Z098	용제형 정전 컨트롤러에는 전원 연결 코드와 I/O 케이블이 포함되어 있습니다.
24Z099	수용성 정전 컨트롤러에는 전원 연결 코드와 I/O 케이블이 포함되어 있습니다.
24Z219	시스템 제어장치, 전원 공급 및 CAN 케이블이 있는 스피드 컨트롤러
24Z220	스피드 컨트롤러
24Z221	수동 에어 컨트롤러
24Z222	전자 에어 컨트롤러
24Z223	시스템 제어장치





왕복 시스템 또는 고정 시스템  
(RECIPROCATOR OR FIXED MOUNT)



솔리드 리스트 로봇  
(SOLID WRIST ROBOT)



할로우 리스트 로봇  
(HOLLOW WRIST ROBOT)

## 2 어플리케이션 선택

용제형		
할로우 리스트 로봇 시스템 모델		
파트번호	벨 컵 크기*	노즐 크기
R5A240	50mm	1.0mm
R5A250	50mm	1.25mm
R5A260	50mm	1.5mm
R3A230	30mm	0.75mm
R3A240	30mm	1.0mm
R3A250	30mm	1.25mm
R3A260	30mm	1.5mm
R1A230	15mm	0.75mm
R1A240	15mm	1.0mm
R1A250	15mm	1.25mm

수용성		
할로우 리스트 로봇 시스템 모델		
파트번호	벨 컵 크기*	노즐 크기
R5A248	50mm	1.0mm
R5A258	50mm	1.25mm
R5A268	50mm	1.5mm
R3A238	30mm	0.75mm
R3A248	30mm	1.0mm
R3A258	30mm	1.25mm
R3A268	30mm	1.5mm
R1A238	15mm	0.75mm
R1A248	15mm	1.0mm
R1A258	15mm	1.25mm

표준 벨 모델		
파트번호	벨 컵 크기*	노즐 크기
R5A140	50mm	1.0mm
R5A150	50mm	1.25mm
R5A160	50mm	1.5mm
R3A130	30mm	0.75mm
R3A140	30mm	1.0mm
R3A150	30mm	1.25mm
R3A160	30mm	1.5mm
R1A130	15mm	0.75mm
R1A140	15mm	1.0mm
R1A150	15mm	1.25mm

표준 벨 모델		
파트번호	벨 컵 크기*	노즐 크기
R5A148	50mm	1.0mm
R5A158	50mm	1.25mm
R5A168	50mm	1.5mm
R3A138	30mm	0.75mm
R3A148	30mm	1.0mm
R3A158	30mm	1.25mm
R3A168	30mm	1.5mm
R1A138	15mm	0.75mm
R1A148	15mm	1.0mm
R1A158	15mm	1.25mm

\*모든 모델에서 벨 컵은 가장자리가 톱니모양인 알루미늄으로 되어 있습니다.

# 주문 정보

벨 컵				
파트번호	크기	소재	가장자리 유형	유량
24Z081	50mm	알루미늄 표준	매끈함	50-500cc/min
24Z084***	50mm	알루미늄 표준	툽니모양	50-500cc/min
24Z085	50mm	마모성 도료용 알루미늄	툽니모양	50-500cc/min
24Z083	50mm	합성물	매끈함	50-500cc/min
24Z076	30mm	알루미늄 표준	매끈함	25-400cc/min
24Z079***	30mm	알루미늄 표준	툽니모양	25-400cc/min
24Z080	30mm	마모성 도료용 알루미늄	툽니모양	25-400cc/min
24Z078	30mm	합성물	매끈함	25-400cc/min
24Z086	15mm	알루미늄 표준	매끈함	25-100cc/min
24Z088***	15mm	알루미늄 표준	툽니모양	25-100cc/min
24Z089	15mm	마모성 도료용 알루미늄	툽니모양	25-100cc/min
24Z087	15mm	합성물	매끈함	25-100cc/min

\*\*\*벨과 함께 포함

## 3 호스 및 케이블 길이 선택

전체 호스 번들*	
24Z168	호스 묶음 11m(35ft), 용제형
24Z169	호스 묶음 20m(65ft), 용제형
24Z170	호스 묶음 30m(100ft), 용제형

\*에어라인 9개, PTFE 유체라인 3개, 전원 공급 케이블, 광섬유 케이블, 접지선

개별 케이블	
정전 컨트롤러에서 벨까지 이어지는 정전식 전원 케이블	
17J586	전원 케이블 11m(35ft)
17J588	전원 케이블 20m(65ft)
17J589	전원 케이블 30m(100ft)

스피드 컨트롤러에서 벨까지 이어지는 광섬유 케이블		
할로우 리스트	표준 모델	설명
24Z193	24Z190	광섬유 케이블 11m(35ft)
24Z194	24Z191	광섬유 케이블 20m(65ft)
24Z195	24Z192	광섬유 케이블 30m(100ft)

악세서리	
24Z177	건 커버 표준 모델(수량: 10)
24Z176	건 커버 할로우 리스트 로봇 모델(수량: 10)
24Z183	반사속도 감지 키트

노즐	
25C206	0.75mm
25C207	1.0mm
25C208	1.25mm
25C209	1.5mm

## 4 설치 환경 결정

장착 브래킷	
24Z178	왕복 시스템 로드 장착 브래킷
24Z179	60° 솔리드 리스트 로봇장착 브래킷

로봇 어댑터	
24Y128	Motoman EXP1250
24Y129	Motoman PX1450 및 PX2850
24Y634	Motoman EXP2050
24Y650	Motoman EXP2700, 2800 및 2900

로봇 어댑터	
24Y768	Fanuc Paint Mate 200iA 및 200iA/5L
24Y769	Fanuc P-50 및 P-250
24Y172	ABB IRB 540
24Y173	ABB IRB 1400
24Y634	ABB IRB 580 및 5400

PROBELL 게이트웨이 설치 키트**	
24Z574	포함 사항: CAN 케이블, 케이블 글랜드, 게이트웨이 토큰

\*\*게이트웨이 키트와 함께 사용할 때 필요

게이트웨이 키트	
24W462	ModbusTCP
CGMDNO	DeviceNet®
CGMEPO	EtherNetIP®
CGMPNO	PROFINET®



마모도가 큰 알루미늄(톱니모양 가장자리)



합성물(매끈한 가장자리)



알루미늄(톱니모양 가장자리)



알루미늄(매끈한 가장자리)

# 기술 사양

PROBELL 어플리케이터		
	미국식	미터법
에어 최대 작동압력	100psi	0.7MPa, 7.0bar
유체 최대 작동압력	150psi	1.0MPa, 10.3bar
지지 에어압 - 최소 요건	70psi	0.5MPa, 5.0bar
터빈속도 - 최대 작동		60,000rpm
점도 범위		30-150cSt
50mm 컵 최대 유속		500cc/min
30mm 컵 최대 유속		400cc/min
15mm 컵 최대 유속		100cc/min
최대 전압 출력		용제 시스템은 100kV 수용성 시스템은 60kV
최대 전류		150mA
어플리케이터 무게		할로우 리스트 모델 13.5lbs(6kg) 표준 모델 9lbs(4kg)
도료 저항 범위		1MΩ/cm - 무한

관련 매뉴얼	
매뉴얼	설명
3A4232	ProBell 카트 시스템
334452	ProBell 어플리케이터
334626	ProBell 어플리케이터, 할로우 리스트
3A3657	ProBell 정전 컨트롤러
3A3953	ProBell 스피드 컨트롤러
3A3954	ProBell 에어 컨트롤러
3A3955	ProBell 시스템 제어장치



## ABOUT GRACO

### PROVEN QUALITY. LEADING TECHNOLOGY.

1926년 설립된 Graco는 유체 이송 시스템 및 장비 분야의 세계적인 선두 주자입니다. Graco 제품은 차량 운할, 상업 및 산업 환경에서 사용되는 고점도의 유체를 포함한 광범위한 모든 유체의 이송, 계량, 제어, 디스펜스 및 도포에 적용됩니다.

Graco의 성공은 기술적 우수성, 세계적인 제조 시설과 더불어 필적할 수 없는 대고객 서비스에 확고한 전력을 다 해온 것에 토대를 두고 있습니다. 당사는 전문화된 대리점과 긴밀한 유대관계를 유지하면서 유체 이송 솔루션이라는 광범위한 분야에서 품질 기준을 세우는 시스템과 제품, 기술을 제공하고 있습니다. Graco는 스프레이 마감, 코팅 등 각종 도장 장비와 도로 순환 시스템, 운할 유 장비, 싺란트 및 접착제 도포 장비를 포함하여, 설비 시공업체를 위한 응용된 도장 장비 등 광범위한 유체 이송 시스템과 솔루션을 제공합니다. Graco는 유체 이송 및 제어에 대한 집중적인 투자는 다양한 세계 시장의 요구에 대응하여 지속적으로 혁신적인 솔루션을 제시하여 드릴 것입니다.

## GRACO LOCATIONS

### MAILING ADDRESS

P.O. Box 1441  
Minneapolis, MN 55440-1441  
Tel: 612-623-6000  
Fax: 612-623-6777

### AMERICAS

#### MINNESOTA

Worldwide Headquarters  
Graco Inc.  
88-11th Avenue N.E.  
Minneapolis, MN 55413

### EUROPE

#### BELGIUM

European Headquarters  
Graco N.V.  
Industrieterrein-Oude Bunders  
Graco Distribution BVBA  
Slakweidestraat 31  
3630 Maasmechelen,  
Belgium  
Tel: 32 89 770 700  
Fax: 32 89 770 777

### ASIA PACIFIC

#### AUSTRALIA

Graco Australia Pty Ltd.  
Suite 17, 2 Enterprise Drive  
Bundoora, Victoria 3083  
Australia  
Tel: 61 3 9467 8558  
Fax: 61 3 9467 8559

#### CHINA

Graco Hong Kong Ltd.  
Shanghai Representative Office  
Room 118 1st Floor  
No.2 Xin Yuan Building  
No.509 Cao Bao Road  
Shanghai, 200233  
The People's Republic of China  
Tel: 86 21 649 50088  
Fax: 86 21 649 50077

#### INDIA

Graco Hong Kong Ltd.  
India Liaison Office  
Room 432, Augusta Point  
Regus Business Centre 53  
Golf Course Road  
Gurgaon, Haryana  
India 122001  
Tel: 91 124 435 4208  
Fax: 91 124 435 4001

#### JAPAN

Graco K.K.  
1-27-12 Hayabuchi  
Tsuzuki-ku  
Yokohama City, Japan 2240025  
Tel: 81 45 593 7300  
Fax: 81 45 593 7301

#### KOREA

Graco Korea Inc.  
38, Samsung 1-ro 1-gil  
Hwaseong-si, Gyeonggi-do,  
18449  
Republic of Korea  
Tel: 82 31 8015 0961  
Fax: 82 31 613 9801

## SALES/ DISTRIBUTION/ SERVICE

Call today for product information or to request a demonstration.

**877-84GRACO(1-877-844-7226) or visit us at [www.graco.com](http://www.graco.com).**

Graco Inc. is registered to I.S. EN ISO 9001

한국그레이코주식회사  
경기도 화성시 삼성1로1길 38  
031-8015-0961  
Fax 031-613-9801  
[www.graco.com](http://www.graco.com)