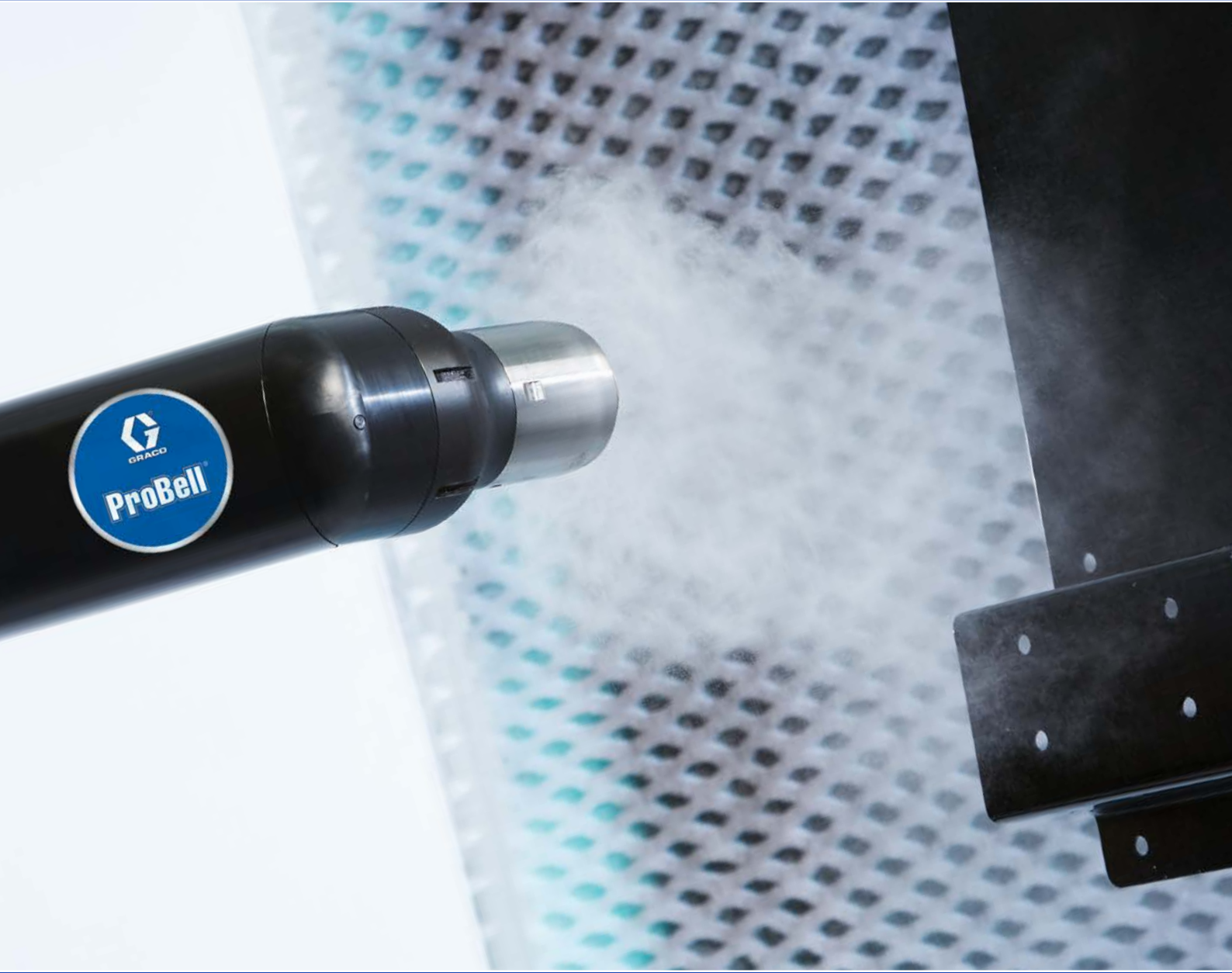




# ProBell™ Atomizer

Endüstriyel Son Kat Otomasyonu için Atomizasyonu Optimize Edin



İSPATLANMIŞ KALİTE. LİDER TEKNOLOJİ.

# Olduđunuz Yerde Sizi Otomasyonla Buluşuyor

ProBell döner an atomizerleri, sezgisel kontrolleri ve öleklenebilir tasarımıyla yüksek performanslı püskürtme sunar. Tek bir aplikatör ile küçük başlama veya bütün sistemi aynı anda kurabilme esnekliđi sayesinde kurulumunuza ve bütçenize uyum sağlamak hiç bu kadar kolay olmamıştı.



## ÖLEKLENEBİLİR

Modülerlik, ister büyük ister küçük olsun üretkenlik ihtiyaçlarınızı ve bütçenizi karşılar

## BASİT KURULUM

Mevcut PLC ile kolay sistem entegrasyonu veya yeni kurulum

## KULLANICI DOSTU KONTROLLER

Kontrol ünitesi arayüzü, operatörlerin püskürtme parametrelerini kolay bir şekilde yönetmesini sağlar

## DAYANIKLI VE GÜVENLİ

Alak gerilim kablosu ve ayarlanabilir ark tespiti ayarları, güvenlik ve güvenilirlik sağlar

## OPTİMİZE EDİLMİŞ ÜRETİM

60.000 dev/dak'ya kadar düşük titreşim için hassas bir şekilde dengelenerek yüksek üretim hızlarına ulaşır

# Robotlarda veya Resiprokatörlerde Üstün Boya Atomizasyonu

ProBell yalnızca yüksek transfer verimliliği ve hassas püskürtme sağlamakla kalmaz, aynı zamanda döner çan atomizeri düşük taşıma kapasiteli robotlar ve resiprokatörler için hafif ve kompakttır.

## Elektrostatik ile Yüksek Transfer Verimliliği

Döner çan atomizasyonu ile elektrostatik teknolojinin birleştirilmesi ile yüzde 95'e varan transfer verimliliği sağlandığı kanıtlanmıştır.

ProBell elektrostatik aplikatör, çok yönlü iki türde gelir:

- Standart model, katı bilekli robota, resiprokatöre veya sabit montaja uyar.
- Oyuk bilekli robot modeli, hortum bağlantılarına temas etmeden aplikatörü robottan çıkarmanızı sağlayan hızlı söküm plakası sayesinde bakımı kolaylaştırır.



**KATI BİLEKLİ ROBOT**



**OYUK BİLEKLİ ROBOT**



**RESİPROKATÖR VEYA SABİT MONTAJ**



**ELEKTROSTATİK OLMAYAN**

## Fazlalık Bulunmayan Son Kat

Graco, elektrostatik olmadan döner çan haznesinin hassas atomizasyonunu gerektiren otomatik son kat işlemleri için elektrostatik olmayan bir model sunar. Elektrostatik ProBell'den daha az parça içeren ve daha düşük fiyatlı olan geleneksel döner çan atomizeri, katı bilekli robotlara, resiprokatörlere, sabit montajlara ve oyuk bilekli robotlara daha az ağırlık yükler.

# Performans için Tasarlanmıştır

Her bir ProBell döner çan aplikatörü, en zorlu son kat uygulamaları için tek tip atomizasyon ve kolayca ayarlanabilir bir püskürtme paterni sayesinde üstün kalitede hassas püskürtme sağlar.

Güvenli ve sorunsuz bir işlem için tüm bileşenler yüksek kaliteli, dayanıklı malzemelerden üretilmiştir.

## ESNEK

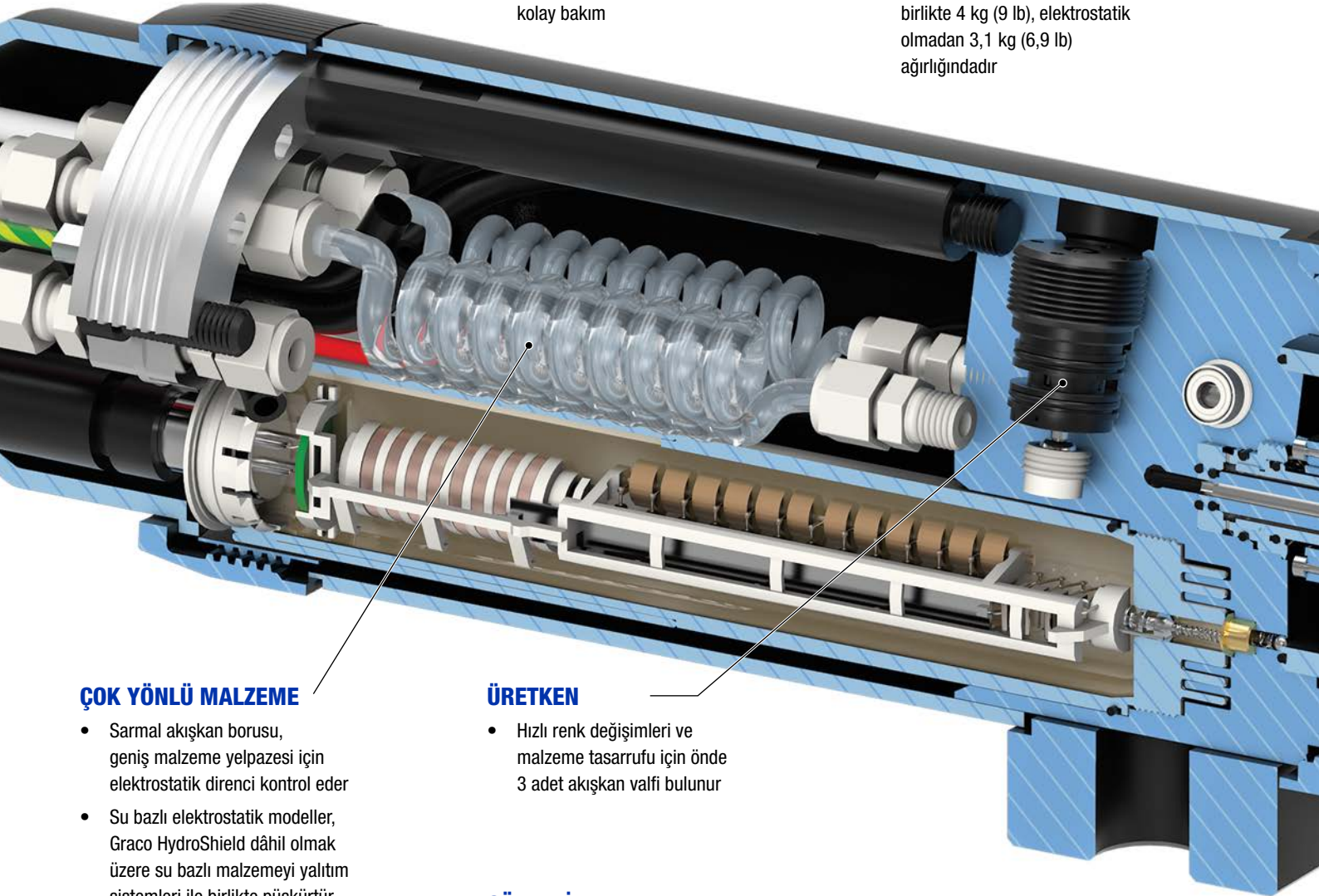
- Montaj türleri arasında oyuk bilekli robot, katı bilekli robot, resiprokator montajı veya sabit montaj yer alır

## SERVİS HİZMETİ KOLAYLIĞI

- Oyuk bilekli robot modeli, hortumlara hızlı söküm plakası ile bağlanır
- Çıkarılabilir alüminyum mikser koruyucusu, ana bileşenlere erişim sağlar
- Az sayıda parça sayesinde hızlı ve kolay bakım

## KOMPAKT VE HAFİF

- Küçük boyut ve çap, dar alanlarda püskürtme sağlar
- Oyuk bilekli robot modeli, elektrostatik ile birlikte 6,1 kg (13,5 lb), elektrostatik olmadan 5,8 kg (12,7 lb) ağırlığındadır
- Standart model, elektrostatik ile birlikte 4 kg (9 lb), elektrostatik olmadan 3,1 kg (6,9 lb) ağırlığındadır



## ÇOK YÖNLÜ MALZEME

- Sarmal akışkan borusu, geniş malzeme yelpazesi için elektrostatik direnci kontrol eder
- Su bazlı elektrostatik modeller, Graco HydroShield dâhil olmak üzere su bazlı malzemeyi yalıtım sistemleri ile birlikte püskürtür

## ÜRETKEN

- Hızlı renk değişimleri ve malzeme tasarrufu için önde 3 adet akışkan valfi bulunur

## GÜVENLİ

- Alçak gerilimli kablo bağlantısına sahip 100 kV güç kaynağı, sistem karmaşıklığını azaltırken güvenliği artırır
- Ark tespitiyle elektrostatik kapatılarak güvenli bir ortam sağlanır

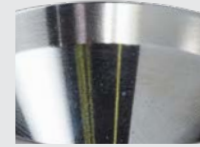
## Hassas an Hazneleri

ProBell dner an hazneleri, birok kaplama trnn hassas bir ekilde eřitli patern boyutlarına ve debiye atomize eder.

nceden yapılandırılmış aplikatrler, diřitli kenarlara ve standart kaplamalı yzeylere sahip metal an haznelerini ierir.

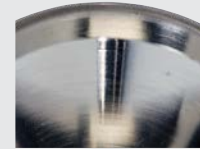
Ayrıca diřitsiz bir metal an haznesi veya prrsz kenarlı kompozit yapılı bir an haznesi de seebilirsiniz.

Tm metal an hazneleri, kaplamalı yzeyi (ařitırdırıcı malzemeler iin standart veya yksek ařitırmalı) olan bir alminyum gvdeye sahiptir.



### PRRSZ AN HAZNESİ

Dayanıklı, prrsz kenarlı hazne birok metal ile iyi alışır.



### DIřitLİ AN HAZNESİ

Diřitli hazne kenarı, boya akıřı iin kanal grevi gren eřit aralıklı aksenal oluklara sahiptir. Bu da tek tip paracıklar retir; vernik gibi zorlu malzemelerin atomizasyonu iin idealdir.



## Sertifikasyon

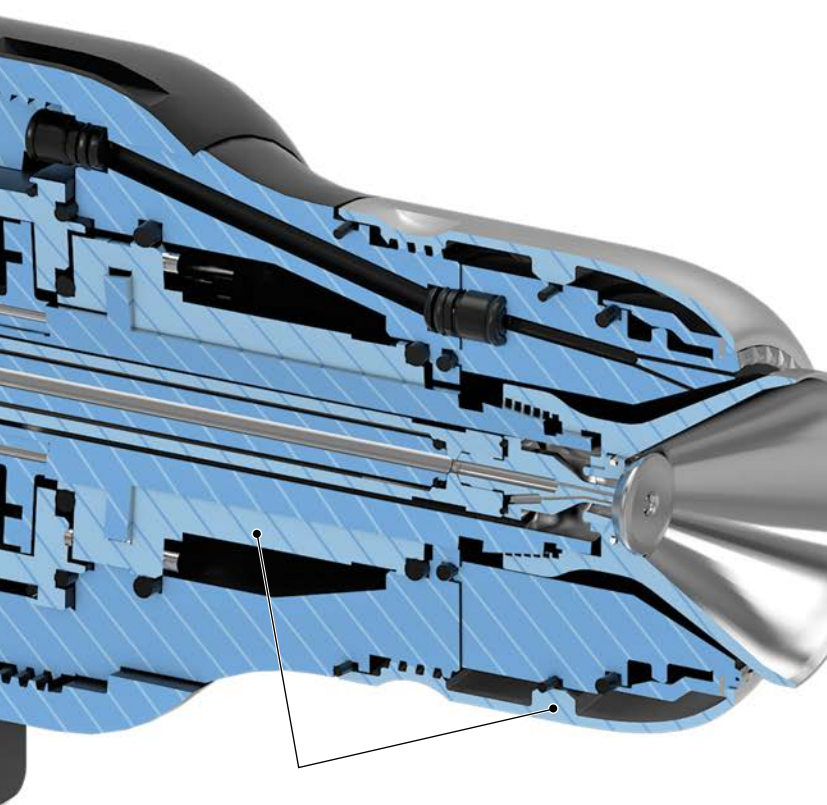
### AN HAZNESİ SERTİFİKASI

Her an haznesi, size teslim edilmeden nce test edilmeli ve onaylanmalıdır. ProBell dner atomizer test sertifikasyonu, pskrtme paterni boyutunun ve hassas bir ekilde dengelenmiş haznenin katı Graco gereksinimlerini karřitladığını gsterir.

## Karma ekillendirme Havası Transfer Verimliliğini Optimize Eder

Karma ekillendirme havası, genel olarak mkemmel bir son kat kalitesi iin boya atomizasyonunu, patern eklini ve transfer verimliliğini optimize eder.

İ ekillendirme havası ve dıř ekillendirme havası, boyayı paralara ynlendirmek ve boya pskrtme paternini ayarlamak iin birlikte alışır. Bu kombinasyon zellikle birok farklı paraya ve karmařık ekle son kat uygulanırken iře yarar.



### DAYANIKLI

- Paslanmaz elik hava bařlıđı kapađı, an haznesini ve hava bařlıđını korur
- Hava rulmanının ařınacak bir parası yoktur
- Trbn tertibatı, ispatlanmış bir tasarımdır

# Büyük Düşün. Küçük Başla.

## Kontrol Seçeneklerinizi Kolayca Genişletin

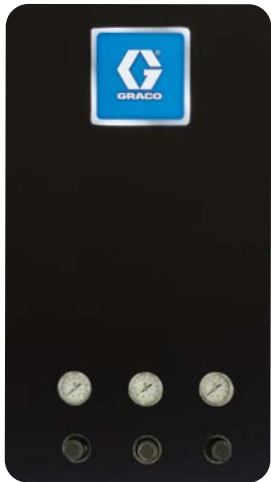
Herkesin tam donanımlı bir sistem ihtiyacı veya bütçesi olmayabilir. Graco'nun döner atomizerler konusundaki eşsiz yaklaşımı, çok pahalıya mal olmadan tam olarak istediğinizi almanızı kolaylaştırır. Ölçeklenebilir tasarım, 1 kontrol ünitesi ile küçük başlamanıza ve sonrasında 4'e kadar çıkarak performansınızı ve veri yönetiminizi arttırmanıza olanak tanır. Bu kullanıcı dostu kontrolleri öğrenmek ve kullanmak kolaydır.



### Elektrostatik Kumanda Cihazı

Döner atomizer uygulamanız için hassas kontrol çok önemlidir. Elektrostatik kumanda cihazımız, günün her dakikasında olan bitenler hakkında bilgi sahibi olmanızı sağlar, güvenli olmayan elektrostatik durumları tespit eder ve çalışırken parametreleri değiştirmenize olanak sağlayıp performansı artırır.

- Özel üretim gereksinimlerini karşılamak için gerilim ve akım bağımsız olarak ayarlanabilir
- PLC ya da anahtar kutusu kontrolü ile tam sistem entegrasyonu
- Parça tabancaya çok yakınsa elektrostatığı otomatik olarak kapatarak güvenliği artırır



### Hava Kontrol Ünitesi

- Elektronik Model: Tüm hava kontrolleri için hassas işlem ve iletişim
- Manuel Model: Hava kontrolü için bireysel regülatörler

### Hız Kontrol Ünitesi

- Üstün malzeme atomizasyonu için hassas türbin hızı yönetimi
- Çandaki manyetik hız okuyucu güvenilir iletişim sağlar
- Sistem mantık kumandası, kullanıcı dostu çalışma sağlar





## Sistem Mantık Kumandası

ProBell'inizi bir düğmeye dokunarak kontrol etme ve yönetme kabiliyeti, Sistem Mantık Kumandasının en önemli özelliğidir.

- Tüm sistem fonksiyonlarının kullanıcı dostu kullanımı
- Bakım hatırlatıcıları ve sistem kayıtları sayesinde tahmini işleri ortadan kaldırır
- Tek kontrol ünitesi ile iki ProBell aplikatörünü çalıştırır
- ProMix PD2K Entegre Oranlayıcı ile beraber kullanıldığında ProBell'in ve akışkan yönetiminin merkezi kontrolünü sağlar

99 ön ayar ile şekillendirme havaları, çan dönüş hızı ve elektrostatik çeşitli parça yapılandırılmaları için hassas bir şekilde ayarlanabilir.



Sezgisel kontroller; hazne temizleme, tasfiye ve yıkama gibi püskürtme fonksiyonları için basit kullanım sağlar.



Bir ekran ProBell'inizin nasıl çalıştığını (püskürtme ve elektrostatik) tam olarak gösterir.

# Sipariş Bilgisi

Önceden yapılandırılmış bir sistem seçerek ihtiyacınız olan tüm bileşenleri alın: aplikatör, hortumlar ve kontrol üniteleri. Ya da kendi uygulamanız kadar eşsiz bir kişiselleştirilmiş sistem oluşturun. Ne seçerseniz seçin, Graco yanınızdadır.

Tüm sistemler monte edilmiş kontrol ünitelerine bağlı hortumları ve hatları olan bir arabaya kuruludur. Sistem tesisinize ulaştığında sadece araba kabinini yan tarafa yerleştirin, ProBell aplikatörü monte edin ve hatları ProBell'e ve akışkan kaynağına bağlayın. Kurulum kolaylaştırılmıştır!

## Önceden Yapılandırılmış Bir Sistem Seçin

Bu seçenekle, eksiksiz bir ProBell sistemi sipariş etmek için sadece bir parça numarası yeterlidir.

Gereksinimlerinize en uygun sistemi ve parça numarasını bulmanız yeterlidir.

**Solvent Bazlı ProBell Sistemleri şunları içerir:** aplikatör, 20 metrelik (65 ft) hortum demeti, araba ile elektrostatik kumanda cihazı, hız kontrol ünitesi, elektronik hava kontrol ünitesi, sistem mantık kumandası ve filtreleme sistemi.

SOLVENT BAZLI SİSTEMLER							
Oyuk Bilekli Robot Aplikatör Sistemleri				Standart Çan Aplikatör Sistemleri			
Sistem Parça numarası	Çan haznesi boyutu	Nozul boyutu	Aplikatör Parça numarası	Sistem Parça numarası	Çan haznesi boyutu	Nozul boyutu	Aplikatör Parça numarası
P1A230	15 mm	0,75 mm	R1A230	P1A130	15 mm	0,75 mm	R1A130
P1A240	15 mm	1,0 mm	R1A240	P1A140	15 mm	1,0 mm	R1A140
P1A250	15 mm	1,25 mm	R1A250	P1A150	15 mm	1,25 mm	R1A150
P3A230	30 mm	0,75 mm	R3A230	P3A130	30 mm	0,75 mm	R3A130
P3A240	30 mm	1,0 mm	R3A240	P3A140	30 mm	1,0 mm	R3A140
P3A250	30 mm	1,25 mm	R3A250	P3A150	30 mm	1,25 mm	R3A150
P3A260	30 mm	1,5 mm	R3A260	P3A160	30 mm	1,5 mm	R3A160
P5A240	50 mm	1,0 mm	R5A240	P5A140	50 mm	1,0 mm	R5A140
P5A250	50 mm	1,25 mm	R5A250	P5A150	50 mm	1,25 mm	R5A150
P5A260	50 mm	1,5 mm	R5A260	P5A160	50 mm	1,5 mm	R5A160

**Su Bazlı ProBell Sistemleri şunları içerir:** aplikatör, 20 metrelik (65 ft) hortum demeti, araba ile elektrostatik kumanda cihazı, hız kontrol ünitesi, elektronik hava kontrol ünitesi, sistem mantık kumandası ve filtreleme sistemi. Su Bazlı ProBell Sistemi hortum demetleri boya, atık veya solvent akışkan hatları içermez.

SU BAZLI SİSTEMLER							
Oyuk Bilekli Robot Aplikatör Sistemleri				Standart Çan Aplikatör Sistemleri			
Sistem Parça Numarası	Çan Haznesi Boyutu	Nozul Boyutu	Aplikatör Parça Numarası	Sistem Parça Numarası	Çan Haznesi Boyutu	Nozul Boyutu	Aplikatör Parça Numarası
P1A238	15 mm	0,75 mm	R1A238	P1A138	15 mm	0,75 mm	R1A138
P1A248	15 mm	1,0 mm	R1A248	P1A148	15 mm	1,0 mm	R1A148
P1A258	15 mm	1,25 mm	R1A258	P1A158	15 mm	1,25 mm	R1A158
P3A238	30 mm	0,75 mm	R3A238	P3A138	30 mm	0,75 mm	R3A138
P3A248	30 mm	1,0 mm	R3A248	P3A148	30 mm	1,0 mm	R3A148
P3A258	30 mm	1,25 mm	R3A258	P3A158	30 mm	1,25 mm	R3A158
P3A268	30 mm	1,5 mm	R3A268	P3A168	30 mm	1,5 mm	R3A168
P5A248	50 mm	1,0 mm	R5A248	P5A148	50 mm	1,0 mm	R5A148
P5A258	50 mm	1,25 mm	R5A258	P5A158	50 mm	1,25 mm	R5A158
P5A268	50 mm	1,5 mm	R5A268	P5A168	50 mm	1,5 mm	R5A168





## Ya da Özel bir Sistem Tasarlayın

### 1 Kontrol Ünitelerini Seçin

#### KONTROL ÜNİTELERİ

Parça Numarası	Kontrol Ünitesi
24Z261	Kontrol Arabası ile Elektrostatik Kumanda Cihazı, Solvent Bazlı, Hız Kontrol Ünitesi, Elektronik Hava Kontrol Ünitesi, Sistem Mantık Kumandası ve Hava Filtresi
24Z717	Kontrol Arabası ile Elektrostatik Kumanda Cihazı, Su Bazlı, Hız Kontrol Ünitesi, Elektronik Hava Kontrol Ünitesi, Sistem Mantık Kumandası ve Hava Filtresi
25T742	Elektrostatik Olmayan Kontrol Arabası ile Hız Kontrol Ünitesi, Elektronik Hava Kontrol Ünitesi, Sistem Mantık Kumandası ve Hava Filtresi
24Z098	Solvent Bazlı Elektrostatik Kumanda Cihazı, Güç Kaynağı Kablosu ve G/Ç Kablosu İçerir
24Z099	Su Bazlı Elektrostatik Kumanda Cihazı, Güç Kaynağı Kablosu ve G/Ç Kablosu İçerir
24Z219	Hız Kontrol Ünitesi ile Sistem Mantık Kumandası, Güç Kaynağı ve CAN kabloları
24Z220	Hız Kontrol Ünitesi
24Z221	Manuel Hava Kontrol Ünitesi
24Z222	Elektronik Hava Kontrol Ünitesi
24Z223	Sistem Mantık Kumandası
25C822	Hava Filtreleme Kiti

# Sipariş Bilgisi



## 2 Bir Aplikatör Seçin

**ELEKTROSTATİK  
OLMAYAN**

**KATI BİLEKLİ ROBOT**

**RESİPROKATÖR  
VEYA SABİT MONTAJ**

**OYUK BİLEKLİ ROBOT**

### SOLVENT BAZLI

#### Oyuk Bilekli Robot Aplikatör Modelleri

Parça numarası	Çan haznesi boyutu*	Nozul boyutu
R5A240	50 mm	1,0 mm
R5A250	50 mm	1,25 mm
R5A260	50 mm	1,5 mm
R3A230	30 mm	0,75 mm
R3A240	30 mm	1,0 mm
R3A250	30 mm	1,25 mm
R3A260	30 mm	1,5 mm
R1A230	15 mm	0,75 mm
R1A240	15 mm	1,0 mm
R1A250	15 mm	1,25 mm

#### Standart Çan Aplikatör Modelleri

Parça numarası	Çan haznesi boyutu*	Nozul boyutu
R5A140	50 mm	1,0 mm
R5A150	50 mm	1,25 mm
R5A160	50 mm	1,5 mm
R3A130	30 mm	0,75 mm
R3A140	30 mm	1,0 mm
R3A150	30 mm	1,25 mm
R3A160	30 mm	1,5 mm
R1A130	15 mm	0,75 mm
R1A140	15 mm	1,0 mm
R1A150	15 mm	1,25 mm

### SU BAZLI

#### Oyuk Bilekli Robot Aplikatör Modelleri

Parça numarası	Çan haznesi boyutu*	Nozul boyutu
R5A248	50 mm	1,0 mm
R5A258	50 mm	1,25 mm
R5A268	50 mm	1,5 mm
R3A238	30 mm	0,75 mm
R3A248	30 mm	1,0 mm
R3A258	30 mm	1,25 mm
R3A268	30 mm	1,5 mm
R1A238	15 mm	0,75 mm
R1A248	15 mm	1,0 mm
R1A258	15 mm	1,25 mm

#### Standart Çan Aplikatör Modelleri

Parça numarası	Çan haznesi boyutu*	Nozul boyutu
R5A148	50 mm	1,0 mm
R5A158	50 mm	1,25 mm
R5A168	50 mm	1,5 mm
R3A138	30 mm	0,75 mm
R3A148	30 mm	1,0 mm
R3A158	30 mm	1,25 mm
R3A168	30 mm	1,5 mm
R1A138	15 mm	0,75 mm
R1A148	15 mm	1,0 mm
R1A158	15 mm	1,25 mm

### ELEKTROSTATİK OLMAZ

#### Oyuk Bilekli Robot Aplikatör Modelleri

Sistem Parça numarası	Çan haznesi boyutu*	Nozul boyutu
R5A241	50 mm	1,0 mm
R5A251	50 mm	1,25 mm
R5A261	50 mm	1,5 mm
R3A231	30 mm	0,75 mm
R3A241	30 mm	1,0 mm
R3A251	30 mm	1,25 mm
R3A261	30 mm	1,5 mm
R1A231	15 mm	0,75 mm
R1A241	15 mm	1,0 mm
R1A251	15 mm	1,25 mm

#### Standart Çan Aplikatör Modelleri

Sistem Parça numarası	Çan haznesi boyutu*	Nozul boyutu
R5A141	50 mm	1,0 mm
R5A151	50 mm	1,25 mm
R5A161	50 mm	1,5 mm
R3A131	30 mm	0,75 mm
R3A141	30 mm	1,0 mm
R3A151	30 mm	1,25 mm
R3A161	30 mm	1,5 mm
R1A131	15 mm	0,75 mm
R1A141	15 mm	1,0 mm
R1A151	15 mm	1,25 mm

\*Çan haznesi tüm aplikatör modellerinde alüminyum dışlıdır

### 3 Hortum ve Kablo Uzunluęu Seçin

#### SOLVENT BAZLI VE SU BAZLI TÜM HORTUM DEMETLERİ\*

Solvent Bazlı	Su Bazlı	Açıklama
24Z168	24Z711**	Hortum demeti, 11 m (35 ft)
24Z169	24Z712**	Hortum demeti, 20 m (65 ft)
24Z170	24Z713**	Hortum demeti, 30 m (100 ft)

\* 9 hava hattı, 3 PTFE akışkan hattı, güç kaynağı kablosu, fiber optik kablo ve topraklama kablosu içerir  
\*\* Su bazlı, akışkan hatları içermez; ayrıca sipariş edilmesi gerekir

#### ELEKTROSTATİK OLMAYAN HORTUM DEMETLERİ

##### Oyuk Bilekli Robot Aplikatör Modelleri

Hava ve Akışkan Demeti*	Yalnızca Hava Demeti**	Açıklama
25T743	25T746	Hortum demeti, 11 m (35 ft)
25T744	25T747	Hortum demeti, 20 m (65 ft)
25T745	25T748	Hortum demeti, 30 m (100 ft)

\* 9 hava hattı, 3 PTFE akışkan hattı, fiber optik kablo ve topraklama kablosu içerir  
\*\* 9 hava hattı, fiber optik kablo ve topraklama kablosu içerir

#### BİREYSEL AKIŞKAN HORTUMLARI

##### Su Bazlı Akışkan Hortumu Kitleri (Korumalı)

Oyuk Bilekli	Standart Model	Açıklama
24Z199	17L886	Hortum, akışkan, korumalı, 11 m (35 ft)
24Z200	17L887	Hortum, akışkan, korumalı, 20 m (65 ft)

##### Su Bazlı Akışkan Hortumu Kitleri (Korumasız)

Oyuk Bilekli	Standart Model	Açıklama
24Z201	17L884	Hortum, akışkan, korumasız, 11 m (35 ft)
24Z202	17L885	Hortum, akışkan, korumasız, 20 m (65 ft)

#### BİREYSEL KABLolar

##### Elektrostatik Kumanda Cihazından Aplikatöre Giden Elektrostatik Güç Kablosu

Parça numarası	Açıklama
17J586	Güç Kablosu, 11 m (35 ft)
17J588	Güç Kablosu, 20 m (65 ft)
17J589	Güç Kablosu, 30 m (100 ft)

##### Hız Kontrol Ünitesinden Aplikatöre Giden Fiber Optik Kablo

Oyuk Bilekli	Standart Model	Açıklama
24Z193	24Z190	Fiber Optik Kablo, 11 m (35 ft)
24Z194	24Z191	Fiber Optik Kablo, 20 m (65 ft)
24Z195	24Z192	Fiber Optik Kablo, 30 m (100 ft)

### 4 Kurulum Gereksinimlerini Belirleyin

#### MONTAJ BRAKETLERİ

24Z178	Resiprokatör Mil Montaj Braketi
24Z179	60 Derece Katı Bilekli Robot Montaj Braketi
17H288	Elektrostatik Kumanda Cihazı Duvara Monte Konsolu

#### PROBELL AĞ GEÇİDİ KURULUM KİTİ\*\*

24Z574	Şunları içerir: CAN Kablosu, Kablo Salmastrası, Ağ Geçidi Token'i
--------	---

\*\*Ağ Geçidi Kiti ile kullanım için gereklidir

#### AĞ GEÇİDİ KİTLERİ

24W462	ModbusTCP
CGMDN0	DeviceNet®
CGMEP0	EtherNetIP®
CGMPN0	PROFINET®

#### ROBOT ADAPTÖRLERİ

24Y128	Motoman EXP1250
24Y129	Motoman PX1450 ve PX2850
24Y634	Motoman EXP2050
24Y650	Motoman EXP2700, 2800 ve 2900
24Y768	Fanuc Paint Mate 200IA ve 200IA/5L
24Y769	Fanuc P-50 ve P-250
24Y172	ABB IRB 540
24Y173	ABB IRB 1400
24Y634	ABB IRB 580 ve 5400



ALÜMİNYUM YÜKSEK  
AŞINMALI DİŞLİ



ALÜMİNYUM DİŞLİ



KOMPOZİT PÜRÜZSÜZ



ALÜMİNYUM PÜRÜZSÜZ

# Sipariş Bilgisi

## 5 Aksesuarları Belirleyin

### ÇAN HAZNELERİ

Parça Numarası	Boyut	Hava Başlığı ve Kapak	Malzeme	Kenar Tipi	Debi	Patern Boyutu
24Z081	50 mm	25T684	Alüminyum* Standart	Pürüzsüz	50-500 cc/dak	10-45 cm (4-18 inç)
24Z084***	50 mm		Alüminyum* Standart	Dişli	50-500 cc/dak	
24Z085	50 mm		Alüminyum* Yüksek Aşınmalı	Dişli	50-500 cc/dak	
24Z083	50 mm		Kompozit	Pürüzsüz	50-500 cc/dak	
24Z076	30 mm	25T683	Alüminyum* Standart	Pürüzsüz	25-400 cc/dak	10-30 cm (4-12 inç)
24Z079***	30 mm		Alüminyum* Standart	Dişli	25-400 cc/dak	
24Z080	30 mm		Alüminyum* Yüksek Aşınmalı	Dişli	25-400 cc/dak	
24Z078	30 mm		Kompozit	Pürüzsüz	25-400 cc/dak	
24Z086	15 mm	25T682	Alüminyum* Standart	Pürüzsüz	25-100 cc/dak	<5-10 cm (4 inç)
24Z088***	15 mm		Alüminyum* Standart	Dişli	25-100 cc/dak	
24Z089	15 mm		Alüminyum* Yüksek Aşınmalı	Dişli	25-100 cc/dak	
24Z087	15 mm		Kompozit	Pürüzsüz	25-100 cc/dak	

\*\*\*Aplikatör dâhildir

\*Çan hazneleri, alüminyum gövdeye ve kaplamalı yüzeye sahiptir

### AKSESUARLAR

24Z177	Tabanca Kapağı Standart Modeli (10 Adet)
24Z176	Tabanca Kapağı Oyuk Bilekli Robot Modeli (10 Adet)
24Z183	Yansıtıcı Hız Algılama Kiti

### NOZULLAR

25C206	0,75 mm
25C207	1,0 mm
25C208	1,25 mm

## Teknik Özellikler

### PROBELL DÖNER APLİKATÖR

Maksimum hava çalışma basıncı	7,0 bar, 0,7 MPa (100 psi)
Maksimum akışkan çalışma basıncı	10,3 bar, 1,0 MPa (150 psi)
Hava rulmanı – asgari olarak gereklidir	5,0 bar, 0,5 MPa (70 psi)
Türbin hızı - maksimum çalışma	60.000 dev/dak
Viskozite aralığı	30-150 santistok
Maksimum debi, 50 mm hazne	500 cc/dak
Maksimum debi, 30 mm hazne	400 cc/dak
Maksimum debi, 15 mm hazne	100 cc/dak
Maksimum gerilim çıkış gücü	Solvent bazlı sistemler için 100 kV Su bazlı sistemler için 60 kV
Maksimum çekilen akım	150 mikroamper
Aplikatör ağırlığı	Oyuk Bilekli Model 6 kg (13,5 lb) Standart Model 4 kg (9 lb)
Boya direnci aralığı	1 megaohm/cm ila sonsuz

### İLGİLİ KILAVUZLAR

Kılavuz	Açıklama
3A4232	ProBell Araba Sistemleri
334452	ProBell Döner Aplikatör
334626	ProBell Döner Aplikatör, Oyuk Bilekli
3A3657	ProBell Elektrostatik Kumanda Cihazı
3A3953	ProBell Hız Kontrol Ünitesi
3A3954	ProBell Hava Kontrol Ünitesi
3A3955	ProBell Sistem Mantık Kumandası





## GRACO HAKKINDA

1926 yılında kurulan Graco, malzeme idare sistemleri ve parçaları alanında dünya lideridir. Graco ürünleri, ticari ve endüstriyel işletmelerde, araç yağlama işlemlerinde kullanılan birçok akışkan ve viskoz malzemeyi taşır, ölçer, kontrol eder, dağıtımını yapar ve uygular.

Şirketin başarısı, teknolojik mükemmelliğe olan kararlı bağlılığına, dünya kalitesinde üretimine ve benzersiz müşteri hizmetlerine dayanmaktadır. Graco birlikte çalıştığı nitelikli distribütörler ile, geniş bir alan olan malzeme kontrolü çözümlerinde kalite standartlarını belirleyen en yeni sistemleri, en kaliteli ürünleri ve en son teknolojiyi sunar. Graco, boya püskürtme, koruyucu boya, boya sirkülasyonu, yağlama, mastik ve yapıştırıcıların sanayi uygulamalarına ve ayrıca yapı sektörüne yönelik de ekipman sunar. Graco'nun devam eden malzeme yönetimi ve kontrolü üzerine yatırımları, küresel pazara yenilikçi çözümler sunmaya devam edecektir.

## GRACO MERKEZLERİ

### POSTA ADRESİ

P.O. Box 1441  
Minneapolis, MN 55440-1441  
Tel: 612-623-6000  
Faks: 612-623-6777

### AMERİKA

#### MINNESOTA

Genel Merkez  
Graco Inc.  
88-11th Avenue N.E.  
Minneapolis, MN 55413

### AVRUPA

#### BELÇİKA

European Distribution Center  
Graco Distribution BV  
Industrieterrein-Oude Bunders  
Slakweidestraat 31  
3630 Maasmechelen  
Belçika  
Tel: 32 89 770 700  
Faks: 32 89 770 777

### ASYA PASİFİK

#### AVUSTRALYA

Graco Australia Pty Ltd.  
Suite 17, 2 Enterprise Drive  
Bundoora, Victoria 3083  
Avustralya  
Tel: 61 3 9468 8500  
Faks: 61 3 9468 8599

#### CHINA

Graco Fluid Equipment  
(Shanghai) Co.,Ltd  
Building 7, No. 1-2,  
Wenshui Road 299  
Jing'an District  
Shanghai 200436  
P.R. China  
Tel: 86 512 6260 5711  
Fax: 86 21 6495 0077

### HİNDİSTAN

Graco Hong Kong Ltd.  
Hindistan İrtibat Bürosu  
Room 432, Augusta Point  
Regus Business Centre 53  
Golf Course Road  
Gurgaon, Haryana  
Hindistan 122001  
Tel: 91 124 435 4208  
Faks: 91 124 435 4001

### JAPONYA

Graco K.K.  
1-27-12 Hayabuchi  
Tsuzuki-ku  
Yokohama City, Japonya 2240025  
Tel: 81 45 593 7300  
Faks: 81 45 593 7301

### KORE

Graco Korea Inc.  
38, Samsung 1-ro 1-gil  
Hwaseong-si, Gyeonggi-do, 18449  
Kore Cumhuriyeti  
Tel: 82 31 8015 0961  
Faks: 82 31 613 9801

Bu belgede yer alan tüm yazılı ve görsel veriler baskı sırasında mevcut en son ürün bilgilerini içermektedir.  
Graco, önceden haber vermeden değişiklik yapma hakkını saklı tutar.

Graco, ISO 9001 sertifikasına sahiptir.



### Avrupa

+32 89 770 700  
FAKS +32 89 770 777  
WWW.GRACO.COM