

BPR:er för medelhögt tryck

Förbättra regleringen för ytbehandlingsprocesser



BPR:er för medelhögt tryck

Förbättra regleringen för ytbehandlingsprocesser

Jämn flödesreglering är viktig del för att garantera hög kvalite för ytbehandlingsprocesser.

Gracos mottrycksregulatorer (BPR:er) upprätthåller ett konstant vätsketryck, oavsett vilket flöde som krävs. Det tillåter operatören att aktivera pistoler, ventiler och andra flödesstyrenheter utan att det påverkar systemtrycket.

För medelhögt tryck finns tre olika pneumatiska mottrycksregulatorer (69 bar/1 000 psi, 138 bar/2 000 psi, 206 bar/3 000 psi) och en mekanisk mottrycksregulator (206 bar/3 000 psi).

Om du vill förbättra regleringen för din ytbehandlingsprocess kommer du få mest nytta av de pneumatiska modellerna:

- Som en del i Gracos IPK (Intelligent Paint Kitchen) för att reglera trycket och flödet utan manuell justering
- Erbjuder bättre upplösning än andra varumärken och mer exakt justering så att vätsketrycket hålls på den önskade nivån

Om du bara vill förbättra flödesregleringen utan att behöva tryckluft, kan du välja den mekaniska modellen som är enkel att installera och är fjäderstyrd.



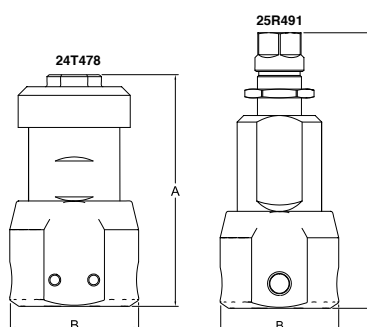
25T477/25T478



25R490



25R491



Dimensioner

Artikelnummer	Intag	A	B
25T478	Luftdriven modell	123 mm (4,84 tum)	60 mm (2,38 tum)
25T477	Luftdriven modell	123 mm (4,84 tum)	60 mm (2,38 tum)
25R490	Luftdriven modell	123 mm (4,84 tum)	60 mm (2,38 tum)
25R491	Luftdriven modell	123 mm (4,84 tum)	60 mm (2,38 tum)

Beställningsinformation

Artikelnummer	Modell	Maximalt tryck bar (psi)	Reglerat tryck bar (psi)	Flödes hastighet lmp (gpm)	Maximalt lufttryck bar (psi)	Dimension intag/utlopp	Våtdelar
25T478	Pneumatisk	206,8 (3000)	6,9 – 68,9 (100–1 000)	0–18,9 (0–5)	6,9 (100)	3/8 tum npt	Rostfritt stål, volframkarbid, PTFE, acetal homopolymer
25T477	Pneumatisk	206,8 (3 000)	17,2–137,9 (250–2 000)	0	175 (6,9)	3/8 tum npt	
25R490	Pneumatisk	206,8 (3 000)	17,2–206,8 (250–3 000)	0–18,9 (0–5)	6,9 (100)	3/8 tum npt	
25R491	Mekanisk	206,8 (3 000)	17,2–206,8 (250–3 000)	0–18,9 (0–5)	6,9 (100)	3/8 tum npt	

Tillbehör

Artikelnummer	Modell	Intag	Max. arbetstryck	Delar i kontakt med vätskan lmp (gpm)	Beskrivning av hus	Hus- och ratt diameter	Monteringstyp
105770	Manometer i rostfritt stål	1/4 tum npt (m)	69 bar 1 000 psi 6,9 MPa	0–18,9 (0–5)	rostfritt stål vätskefylld	2,5 mm (64 tum)	Nederdel
17L706	Manometer i rostfritt stål	1/4 tum npt (m)	206,8 bar 3 000 psi 20 Mpa	0–18,9 (0–5)	rostfritt stål vätskefylld	2,5 mm (64 tum)	Nederdel

För installation och användarinstruktioner se manual 3A7681.

Alla texter och bilder i detta dokument är baserade på senaste tillgängliga produktinformation vid publiceringstillfället. Graco förbehåller sig rätten att när som helst och utan förvarning utföra tekniska ändringar.

Graco är ISO 9001-certifierat.

GRACO BVBA Industrieterrein Oude Bunders • Slakweidestraat 31 • B-3630 Maasmechelen
Tel: +32 (89) 770 700 • Fax: +32 (89) 770 777 • www.graco.com

©2016 GRACO DISTRIBUTION BV 345174SV Rev. B 11/21 Endast elektronisk version.
Alla andra företagsnamn och varumärken används endast i informationssyfte och tillhör sina respektive ägare.
Mer information om Gracos immateriella tillgångar finns på www.graco.com/patent och www.graco.com/trademarks.

