

中高压背压阀 BPR

提高涂装工艺控制能力

为了确保涂装工艺的质量，一致的流体控制至关重要。

无论流量需求如何，固瑞克背压调节器 (BPR) 都可以保持系统流体压力。使得喷涂操作人员在开关喷枪，控制阀门和调整流量时，都不会改变系统压力，从而保证稳定的工艺控制。

中高压型号包括三种气动式 (1000 psi, 2000 psi, 3000 psi) 背压阀 BPR 和一种机械式 (3000 psi) 背压阀 BPR。

如果您的目标是提高涂装工艺控制能力，那么气动式背压阀卓越的性能能给您提供以下改善：

- 搭配固瑞克智能喷涂室 (IPK)，无需手动调节即可控制压力和流量
- 提供比其他品牌产品更优秀的调节精度，可以更准确地调节流体压力以将其保持在所需水平

如果您只需要提高流体控制能力而无需添加压缩空气管路，则可以选择安装更方便且具备弹簧式操作的机械式型号。



25T477/25T478



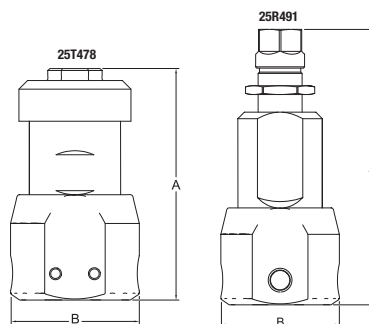
25R490



25R491

尺寸

产品编号	入口	A	B
25T478	气动型号	4.84 in. (123 mm)	2.38 in. (60 mm)
25T477	气动型号	4.84 in. (123 mm)	2.38 in. (60 mm)
25R490	气动型号	4.84 in. (123 mm)	2.38 in. (60 mm)
25R491	机械式	6.25 in. (159 mm)	2.38 in. (60 mm)



订购信息

产品编号	类型	最大压力	压力调节范围	流量	最大空气压力	入口/出口尺寸	接液部件
25T478	气动式	3,000 psi	100 – 1,000 psi	0 – 5 gpm	100 psi	3/8 英寸标准管螺纹	不锈钢，碳化钨，PTFE，缩醛类均聚物
25T477	气动式	3,000 psi	250 – 2,000 psi	0 – 5 gpm	100 psi	3/8 英寸标准管螺纹	
25R490	气动式	3,000 psi	250 – 3,000 psi	0 – 5 gpm	100 psi	3/8 英寸标准管螺纹	
25R491	机械式	3,000 psi	250 – 3,000 psi	0 – 5 gpm	100 psi	3/8 英寸标准管螺纹	

配件

产品编号	类型	入口	最大工作压力			接液部件	外壳类型	外壳半径	安装方式
			psi	bar	MPa				
105770	不锈钢压力表	1/4 in. npt(m)	1,000	69	6.9	黄铜	不锈钢充液式	2.5 (64)	底部
17L706	不锈钢压力表	1/4 in. npt(m)	3,000	200	20	不锈钢	不锈钢充液式	2.5 (64)	底部

有关安装和操作的说明，请使用手册 3A7681。

本文档包含的所有文字及图像数据均以发布时的最新产品信息为依据。固瑞克公司保留随时修改的权利，恕不另行通知。

如需获取产品信息或申请产品演示，敬请拨打以下电话垂询：
86 512 6260 5711，或访问我们的网站：www.graco.com/finishing。

