

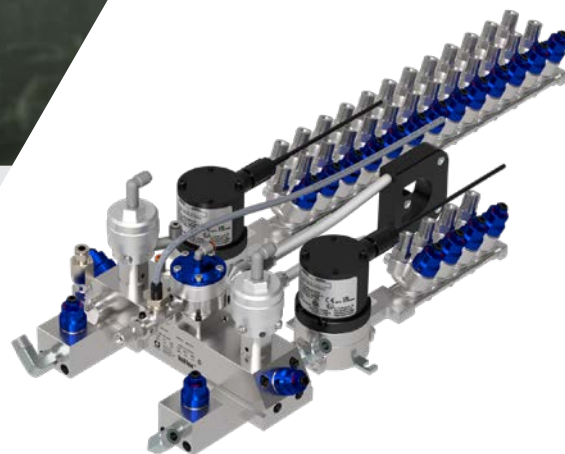


GUIDA ALL'ORDINE DI INIFLEX™

Ordine di un sistema A Promix® 2KS
con componente hardware Iniflex™



QUALITÀ COLLAUDATA.
TECNOLOGIA ALL'AVANGUARDIA.



Ordine di un sistema A Promix® 2KS...

1 Considerare i requisiti dell'applicazione del fluido. Le opzioni di selezionabili figurano nel manuale **3A8637** (pagine 3-10)

Individuare i componenti IniFlex necessari per l'assemblaggio 2K

- A** Gruppo valvole CCV in resina (valvole di ricircolo o non, valvole di lavaggio)
- B** Gruppo cambio del catalizzatore (valvole di ricircolo o non, valvole di lavaggio)
- C** Flussometro in resina
- D** Flussometro catalizzatore
- E** Collettore di dosaggio/miscelazione, con o senza valvole di scarico
- F** Regolatore di pressione (controllo portata sì o no?) [Collettore di montaggio trasduttore della pressione necessario con controllo portata]
- G** Raccordo Quick Socket

Campione hardware IniFlex **BOM**:

CODICE	ART.	QTÀ	DESCRIZIONE
FXCC1201C	A	1	Blocco colore, 12 colori (ricirc.) 1 non ricirc.
FXCC0004C	B	1	Blocco colore, 4 colori, non ricirc.
FX250ST	C	1	Misuratore G250 (flussometro in resina)
FX250ST	D	1	Misuratore G250 (flussometro catalizzatore)
FXMMAB	E	1	Gruppo del collettore di miscelazione
FXRG1TM	F	1	Regolatore del fluido 1:1, pneumatico, con trasduttore della pressione montato per il controllo della portata
FXFP20	G	1	Raccordo Quick Socket NPT, Qtà: 20
FXFP10	G	1	Raccordo Quick Socket NPT, Qtà: 10

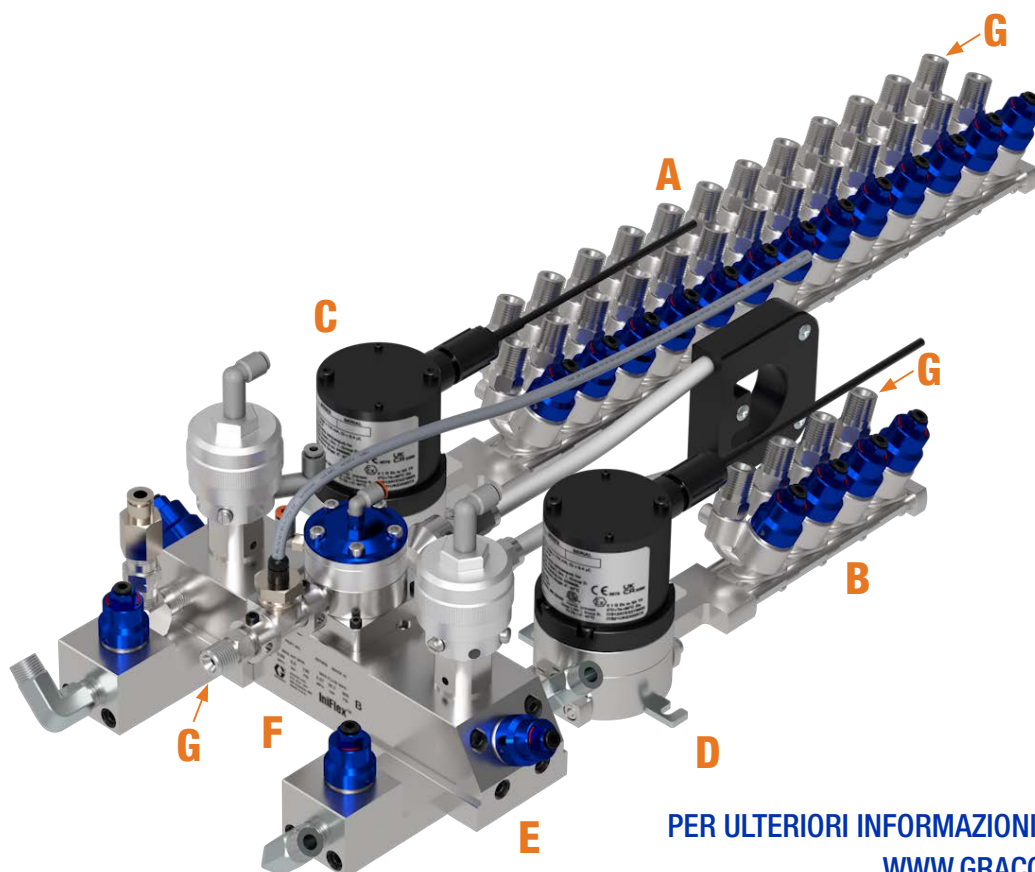
2 Il gruppo di controllo ProMix 2KS IniFlex può essere ordinato tramite i seguenti codici articolo.

CODICE	ART.	QTÀ	DESCRIZIONE
15V256	H	1	Kit, aggiornamento automatico, Promix 2KS
277869	J	1	Scatola di controllo, gruppo Easykey, Promix 2KS
256580	K	1	Manuale elettronico, memoria flash, Promix 2KS
262369	L	1	Scatola, controllo, remoto, Promix 2KS
570122	M	1	Gruppo comandi pneumatici
590332	N	2	Flessibile, polietilene (5/32 DI x 1/4 DE – lunghezza 100 piedi)

Fare riferimento ai Manuali **312778** e **312779** per installazione e informazioni operative

3 Per **controllo portata**, ordinare le seguenti parti:

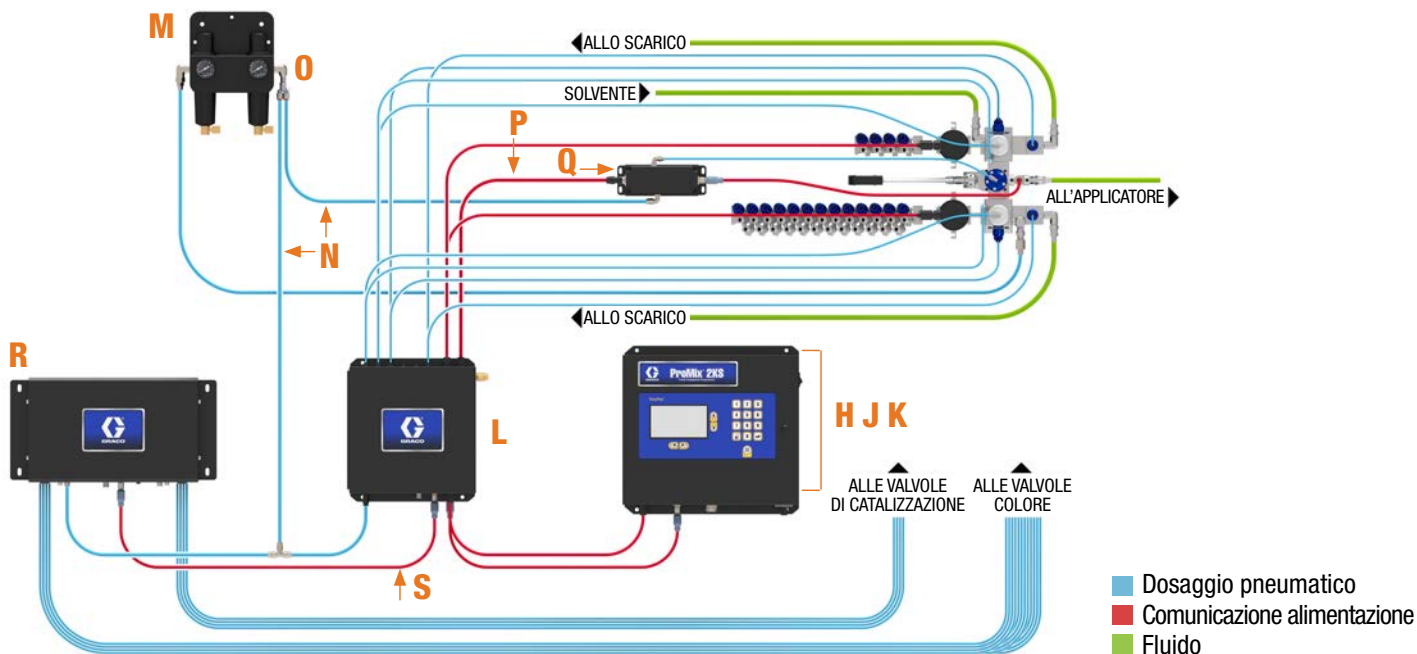
CODICE	ART.	QTÀ	DESCRIZIONE
114158	O	1	Raccordo, adattatore, Y
15G611	P	1	Cavo, controllo del flusso, 3 m (10 piedi) Collega il modulo di controllo della portata alla scatola di controllo (262369)
24H989	D	1	Controllo, portata, V/P, e trasduttore della pressione



PER ULTERIORI INFORMAZIONI, CONSULTARE
WWW.GRACO.COM/INIFLEX



... con componente hardware Iniflex™



4 Ordinare il modulo di controllo cambio colore necessario per gestire il processo di cambio colore e catalizzatore, esattamente come si farebbe con un sistema 2KS.
Le opzioni di selezione si trovano nel manuale **312787**.
(punto R)

DESCRIZIONE DEL KIT	MODULO DI CONTROLLO
2 colori	277752
4 colori	277753
7 colori	277754
12 colori	277755
2 colori/2 catalizzatori	277879
4 colori/2 catalizzatori	277880
4 colori/4 catalizzatori	277883
7 colori/2 catalizzatori	277881
7 colori/4 catalizzatori	277884
12 colori/2 catalizzatori	277882
12 colori/4 catalizzatori	277885
13-18 colori	278113
13-24 colori	278114
13-30 colori	277885
1 catalizzatore/ lavaggio	278095

5 Ordinare il seguente cavo CAN del modulo cambio colore in base alla lunghezza necessaria. Il cavo collega il modulo di cambio colore e la scatola di controllo remoto (**262369**). **(Articolo S)**

CODICE	L = Lunghezza in m (piedi)
15U531	0,6 (2)
15U532	1,0 (3)
15V205	2,0 (6)
15V206	3,0 (10)
15V207	5,0 (15)
15V208	8,0 (25)
15U533	16,0 (50)
15V213	32,0 (100)

Accessori opzionali:

CODICE	DESCRIZIONE
121795	Valvola solenoide, scarico, A & B – per controllare le valvole di scarico A e B del collettore di miscelazione secondo necessità
112512	Estremità filo – per collegare i solenoidi della valvola di scarico sopra alla scheda di controllo
25B471	Modulo gateway comunicazioni EtherNet
15V267	KIT controllo rapporto



LA NOSTRA PROMESSA PER TE

Fino dal 1926, l'innovazione, la qualità e l'assistenza di assoluta eccellenza sono al centro di ogni attività di Graco.

Esperienza nell'innovazione

La nostra attenzione per l'innovazione si traduce in prodotti e apparecchiature leader di settore con caratteristiche tecnologicamente avanzate, design all'avanguardia, alte prestazioni e affidabilità senza pari. In breve, l'innovazione è il modo con cui otterrai prodotti migliori!

Qualità costruttiva

Stai investendo in prodotti di alta qualità costruiti per durare per anni di servizio affidabile. Inoltre, collaboriamo con i nostri clienti per comprendere meglio l'uso dei nostri prodotti sul campo, quindi utilizziamo le loro esperienze per migliorare prestazioni e resistenza.



Servizio A+, costantemente

Potrai sperimentare il Servizio A+ contattando una qualsiasi delle nostre opzioni di servizi di assistenza, indipendentemente dalla regione geografica in cui sei ubicato nel mondo. Ascolteremo la tua situazione e lavoreremo metodicamente per risolverla il più rapidamente possibile. Siamo guidati da principi di integrità e una visione del servizio clienti incentrato sulla collaborazione e sulle relazioni, non sulle transazioni.



Siamo qui per rispondere alle tue domande e per aiutarti a soddisfare le tue esigenze:

www.graco.com/contact

Graco è certificata ISO 9001.

©2022 Graco Distribution BV 345197IT-A 08/22 Stampato in Europa.

Tutti i dati in forma scritta e illustrata contenuti nel presente documento sono basati sulle informazioni sul prodotto disponibili al momento della pubblicazione. Graco si riserva il diritto di apportare modifiche in qualunque momento, senza preavviso. Tutti gli altri nomi o marchi si utilizzano a scopo identificativo e sono marchi commerciali dei rispettivi proprietari. Per ulteriori informazioni sulla proprietà intellettuale di Graco, vedere www.graco.com/patent o www.graco.com/trademarks.