

SaniForce™ ドラムポンプ

サニタリー遠心ポンプ &
一軸ネジ（プログレッシブキャビティ）電動ポンプ

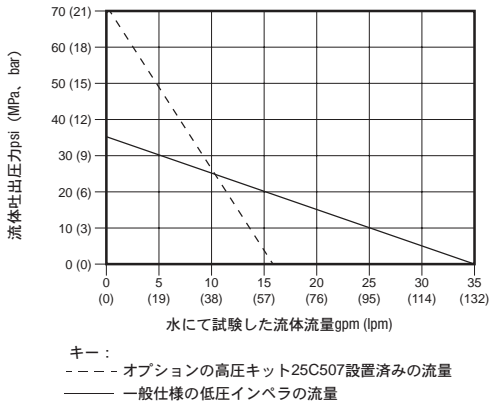


脱着に便利なフェールクランプ接続、最少の可動部品、可搬性、洗浄性に優れたサニフォースドラムポンプは、現場でのメンテナンスと衛生化に要する時間を短縮します。

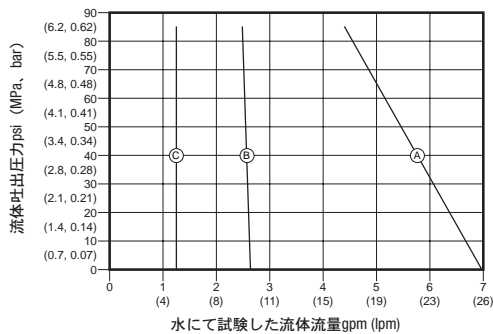
- 可変速度電動モーターで駆動
- ATEX & FDA規格認定
- 容易な洗浄、メンテナンスによりダウンタイム削減を可能にしたシンプル設計
- 最大流量132リッター/分で、スムーズな原料抽出
- 容器から容器へ容易に原料移送可能、ドラム、トート、ケトルにも対応可能

性能チャート

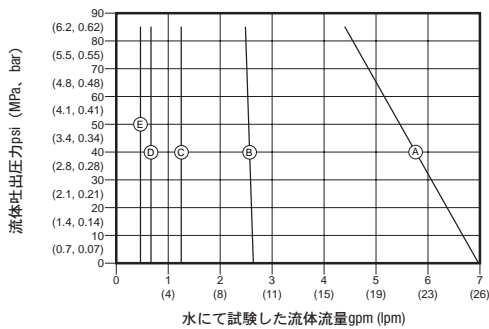
遠心ポンプ



1馬力モーター付き
一軸ネジポンプ



3相洗い流し可能モーター付き
一軸ネジポンプ



衛生面により配慮されたグラコサニフォースドラムポンプでプラントのプロセスを向上!

軽量で使い易く、可搬性に優れたサニフォース電動ドラムポンプにて現場での作業性を改善。サニフォースドラムポンプは、すべての食品、飲料、パーソナルケア原料の移送ニーズに最適な、洗浄性に優れ、衛生面をより考慮した設計です。

- **容易な洗浄及び製品切替**：分解性に優れた設計により、ドラムや品種替えの際の洗浄がより一層容易になりました。
- **現場全体での作業の柔軟性**：電動ポンプの利用は、コンセントにつなぐだけで、素早く移送準備が整います！
- **優れた可搬性**：軽量設計により、すべての作業者がドラム間でポンプを移し替え出来、現場での生産性改善に貢献することができます。

一般的な用途

食用油



蒸溜所



ジュース、濃縮果汁、飲料



調味料、ドレッシング

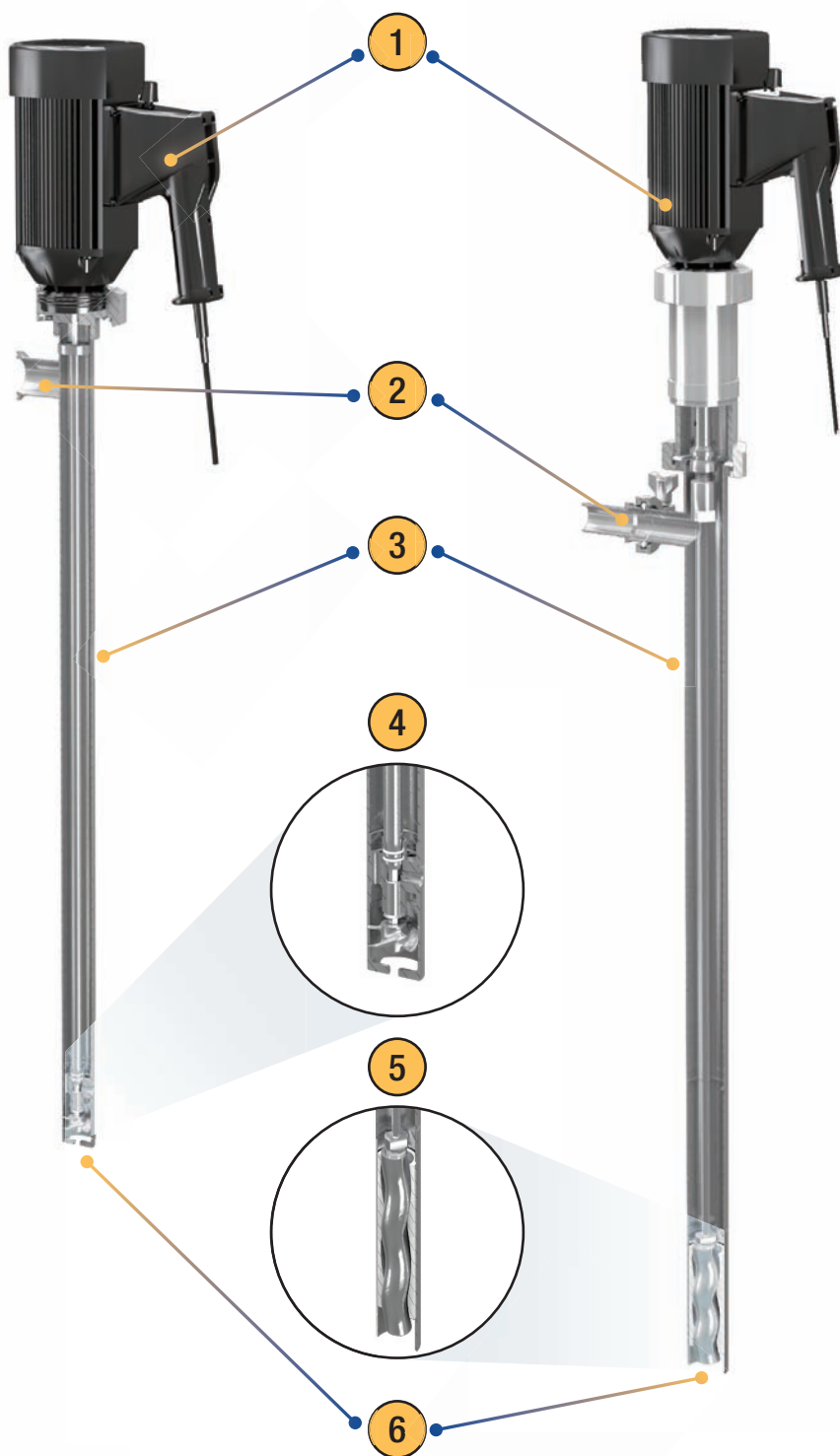


パーソナルケア



医薬品





一軸ネジモデルでは、洗い流し可能モーターの利用も選択可能

- 1 電気モーターオプション**
 - 120、240または480Vの電源オプション
 - 単相または三相
 - 取っ手付またはハードワイヤード
 - ATEXオプション (海外防爆認定)
- 2 衛生的な流体接続**
 - 1.5インチフェルルールクランプ接続
- 3 FDAポンプケース**
 - 規格に合った316 SST
- 4 遠心ポンプ**
 - 低粘度移送
 - 316ステンレス鋼インペラが耐摩耗性を向上
 - 大容量
- 5 一軸ネジポンプ**
 - PTEF材質のステータを利用する事により規格の幅を広げる
 - 低～中粘度移送
 - 高圧
- 6 多様なポンプサイズ**
 - 990mmまたは1,194mmのドラム浸漬長さは、ドラムまたはトートサイズ容器に対応

サニフォースドラムポンプの詳細はこちら：
www.graco.com/saniforcedrumpump

技術仕様

最高流体作動圧力 遠心ポンプ 一軸ネジポンプ	0.4 MPa、3 bar 0.6 MPa、6 bar
最大動作温度 遠心ポンプ 一軸ネジポンプ	80°C 80°C
流体出口	1.5インチTri-Clamp®
接液部（全ポンプ） 一軸ネジポンプ に含まれるもの：	316ステンレス鋼、Buna-N、PTFE シリコンカーバイド、Viton®
最高粘度 25C411 - 25C414 25C416 - 25C419 25C420、25C421	1,000 cps (mPa-s) 25,000 cps (mPa-s) 100,000 cps (mPa-s)
デューティサイクル	最大粘度での稼働は間欠運転 25C422、25C782ポンプで連続
最大流量 遠心ポンプ 一軸ネジポンプ	132リッター/分(35gpm) 26リッター/分(7gpm)
最大固形物サイズ 遠心ポンプ 一軸ネジポンプ	固形物を含む流体には推奨されない 6 mm
音圧 (装置から3.28フィート(1m)で試験)	84 dBA



アクセサリ



ホース用継手1.5インチ(38 mm)
型式番号17P480



Tri-clamp®
型式番号118598



ガスケット
型式番号16D169



高圧インペラキット
型式番号25C507

*キット25C502に含む

ポンプモデル

型式番号	ポンプタイプ	長さ	入力電力	モーター	プラグ種類	バッグライナー保護
25C411	遠心	990mm	115V	1.0 HP (.75 kW)、可変速度	北米(3ピン)	不要
25C412	遠心	990mm	230V	1.0 HP (.75 kW)、可変速度	ヨーロッパ	不要
25C413	遠心	1,194mm	115V	1.0 HP (.75 kW)、可変速度	北米(3ピン)	不要
25C414	遠心	1,194mm	230V	1.0 HP (.75 kW)、可変速度	ヨーロッパ	不要
25C420	一軸ネジ	990mm	115V	1.0 HP (.75 kW)、可変速度	北米(3ピン)	なし
25C421	一軸ネジ	990mm	230V	1.0 HP (.75 kW)、可変速度	ヨーロッパ	なし
25C422	一軸ネジ	990mm	3相電源	1.5 HP (1.0 kW) 190/380または 230/460 VAC、3相	該当なし	なし
25C780	一軸ネジ	990mm	115V	1.0 HP (.75 kW)、可変速度	北米(3ピン)	あり
25C781	一軸ネジ	990mm	230V	1.0 HP (.75 kW)、可変速度	ヨーロッパ	あり
25C782	一軸ネジ	990mm	3相電源	1.5 HP (1.0 kW) 190/380または 230/460 VAC、3相	該当なし	あり



- 改良のため、予告なしに製品の的外観、仕様を変更する場合があります。予めご了承ください。
- 製品に関するお問い合わせ、お申し込みは

本社 〒224-0025 横浜市都筑区早瀬 1-27-12
TEL 045-593-7300 FAX 045-593-7301
セールスセンター TEL 045-593-7250

◆ご注文、価格、納期のお問い合わせは…
カスタマーサービス TEL 045-593-7259 FAX 045-593-7305

◆技術的なご質問は…
テクニカルサービス TEL 045-593-7265 FAX 045-593-7305

www.graco.com

GRACO INC. は I.S. EN ISO9001 に登録しています。