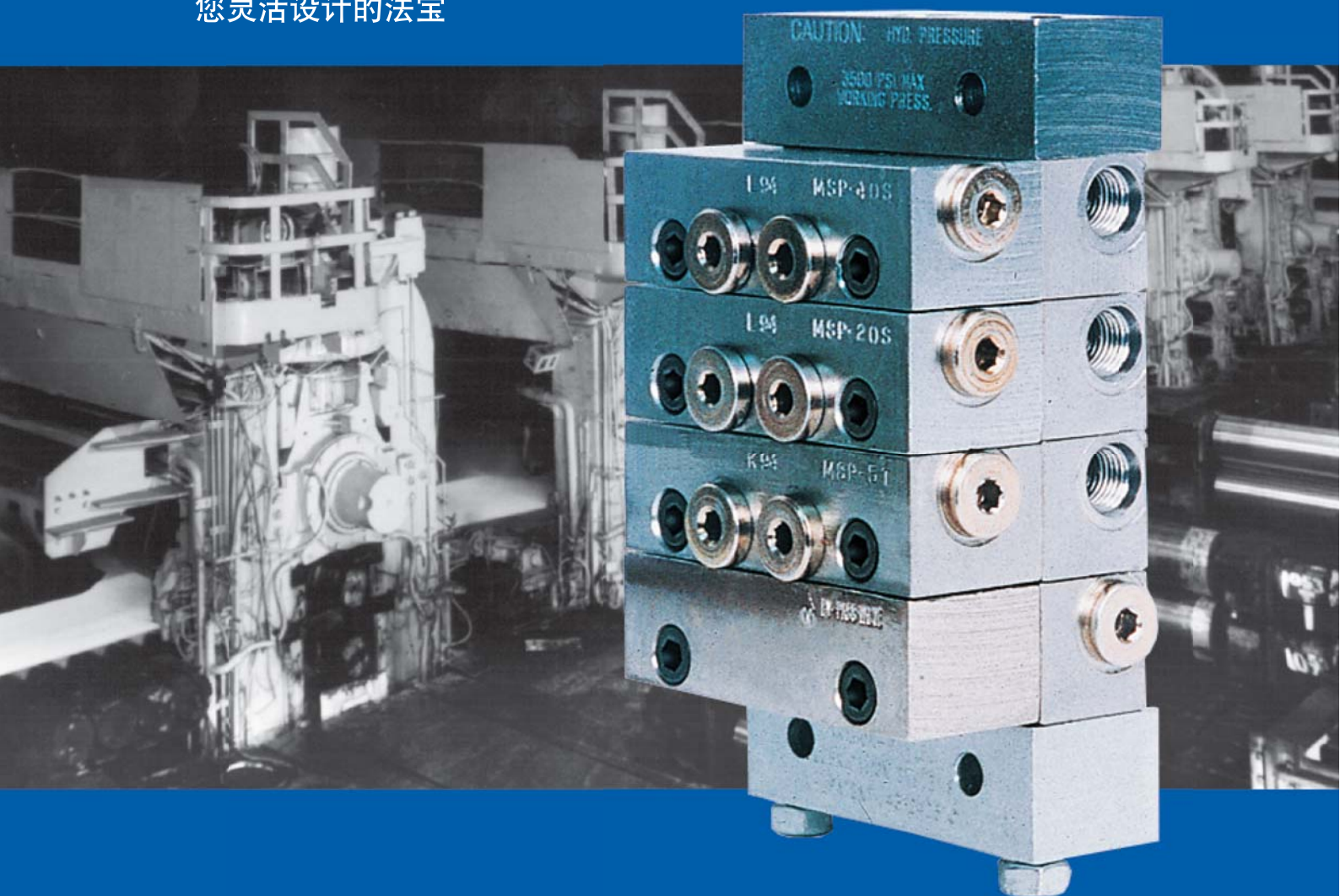




TRABON[®]

MSP模块式分配器

递进式产品的可靠性
您灵活设计的法宝



PROVEN QUALITY. LEADING TECHNOLOGY.

精确分配润滑剂流量保证每个润滑点的需要

- 精确地监测，确实地反馈
- 安装和操作简单
- 模块化设计保证总体灵活性

灵活的模块式MSP分配器

- 适用于压力高达3,500 psi (241 bar)的润滑脂和润滑油系统
- 每个分配器总成可以润滑多达16个润滑点
- 可选SAE, NPSF, 或BSPP进口/出口连接
- O型环密封防止泄漏，减少维护成本
- 可变的单阀的输出最大变化比可达16:1
- 内置止回阀可防止润滑剂倒流，有助于保持管路充盈润滑剂
- 叠加式设计，简化安装，增加灵活性
- 可提供带防腐涂层的碳钢制品。有关316不锈钢防腐应用的问题请联系固瑞克的工厂。

每个总成包括:

- (1) 带工作柱塞的阀块(至少3个)
- (2) 带出口端的通道块
- (3) 首块
- (4) 尾块

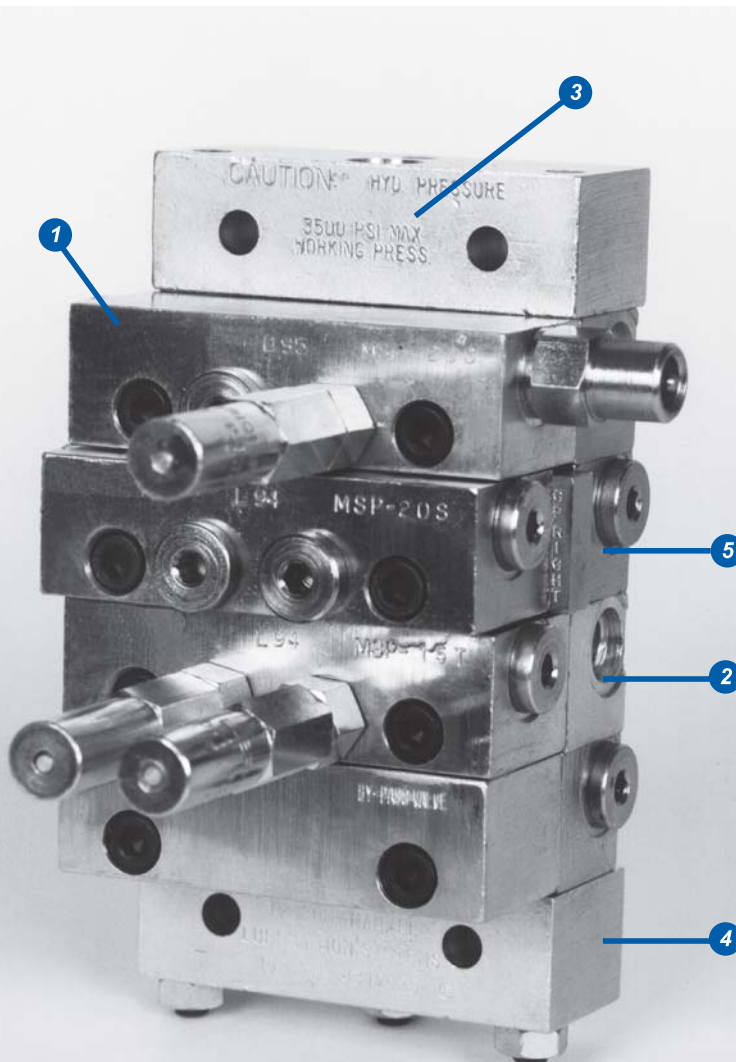
双柱塞块的端口可为两个润滑点分别建立输出。单块可以把柱塞两端的输出组合，将其送往一个润滑点。

可现场安装的十字端口或单通片(5)可以增加至一个点的流量，或供给奇数个润滑点。

旁通块可用于减少柱塞块，或供将来增加润滑点使用。

注:

在使用旁通块时，分配器总成除了一个或以上旁通块以外，至少必须有3个推进块。



提高润滑剂输送与机器使用之间的匹配

专用首块

- 允许使用一个泵和一个贮存罐对大型系统进行分区处理
- 进口端操控的选择：电控或气控
- 安装、添加或去除润滑点都简单易行
- 可选SAE、NPSF、BSPP(ISO 1179)或公制(ISO 6149)螺纹连接

这些多用途的首块可为大范围的管路和系统提供有效的、渐进式的润滑。您可以方便地将润滑剂的输送与机器的使用情况相匹配，绕过那些当前未使用的机器，并且还可以进行有效的启动测试、监测和故障检测。

零泄漏进口关闭阀块

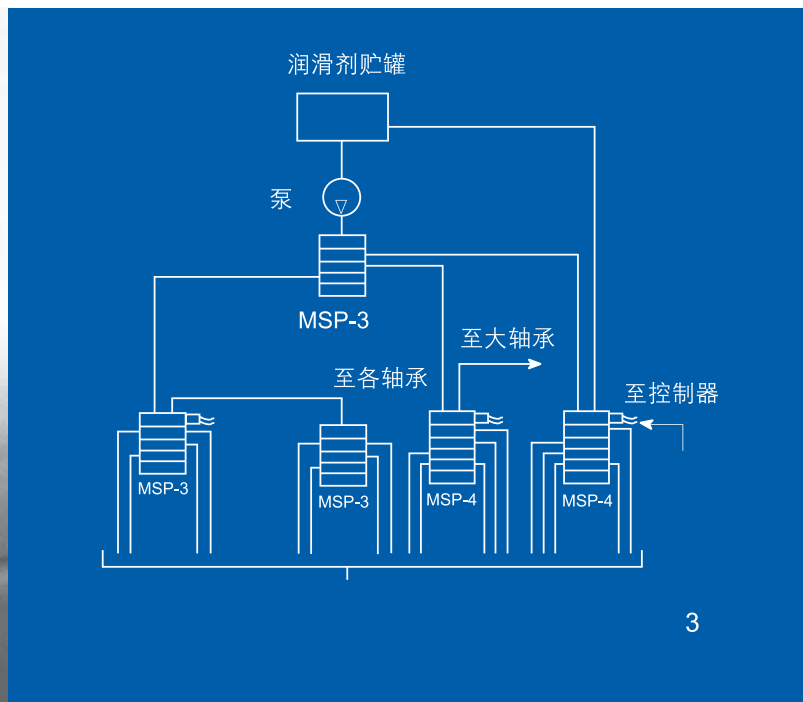
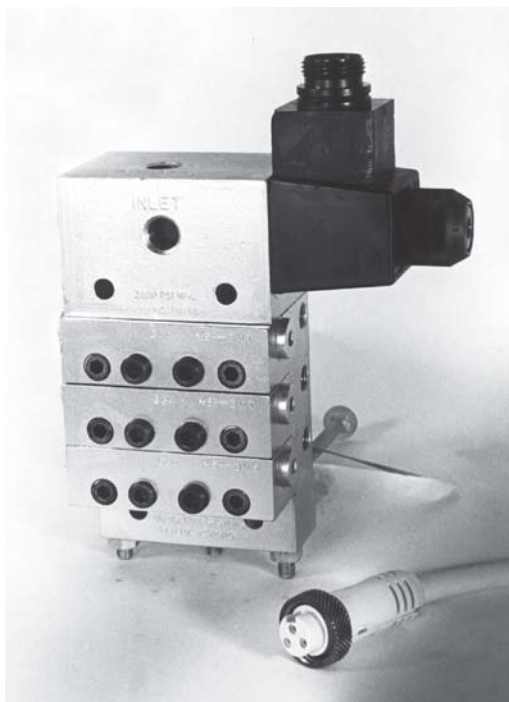
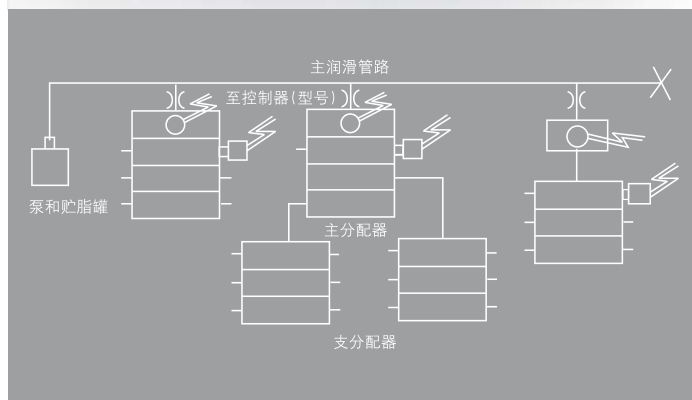
双向阀，可用于任何连续或间歇加压的首部系统。可替代标准首块，或与远程总管套件串联安装。详情参见样本10104。关于模块零泄漏参见样本10105。

并联首块

三功能的阀块，电控或气控，

- (1) 允许润滑剂进入分配器，
- (2) 绕过它进入另一个分配器，
- (3) 使其转向并返回储罐。

可代替标准进口或与远程总管套件串联安装。

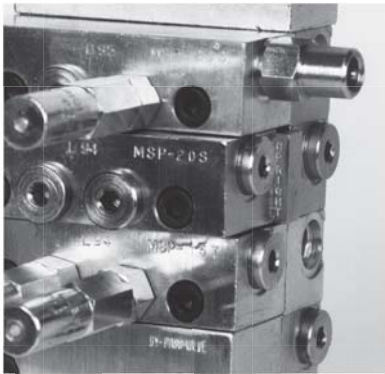


各种安全装置监测并验证润滑循环

- 跟踪阀－柱塞的动作
- 易于与系统控制器接口

循环指示器

这些机械和电气装置用来检测分配器柱塞的运作，以精确地控制和监测润滑循环。



• 循环指示销

提供的阀块带有一个工厂安装的指示销，当润滑剂通过阀时该销会缩进伸出移动。

• 通用循环计数器

六位计数器，用来显示分配器完成的每一个循环。要求分配器阀块带指示销(如上所述)。零件号: 563444



• 磁性可视指示器

在一个透明的套管中有六个钢球跟随一个磁体，而磁体随柱塞的循环而动，从而提供清晰可视的润滑循环指示。零件号: 带O型环, 563251



• 循环指示开关(SPDT)

用于与循环指示销连接，循环频次不超过 60 cpm，它向系统控制器提供一个电信号，控制器对循环计数，以监视和验证润滑循环的完成情况。

零件号: 563272

也可提供防潮开关, 563273



• LED磁感应接触式循环信号渐进开关

24 VDC 器件，用磁性方法检测柱塞的移动，触发开关，点亮LED。

零件号: 3针带O型环, 563478

5针带O型环, 563477。

• 磁感应非接触式循环信号渐进开关

陶瓷－磁性开关，可供循环频次高达200cpm的润滑脂或润滑油系统使用，压力高达3,500 psi (241 bar)，精确地发出柱塞循环信号，对于高循环次数的应用十分理想。

零件号: 3针带O型环, 557741

5针带O型环, 557746。

• 连接电缆

提供Brad Harrison配套电缆，带3针或5针连接器，长度12英尺 (3.65 m)。

供现场检测渐进开关和其它器件使用。渐进循环开关的完整列表参见样本15600。

故障指示器提供系统自动保护和故障检测

- 对堵塞立即响应
- 手动或自动复位
- 继续对不受影响的点供油

故障指示器

当润滑点或管路发生堵塞时，润滑油的压力会变大。此时故障显示器就会立即反应指示器安装在工作柱塞块的指示器端口，它们可以快速识别出受影响的管路。可提供的故障指示器的完整的列表，参见样本15401。

• 自动释放式指示器（O型环密封）

当发生堵塞时，弹簧加载的柱塞脱开，在每次柱塞循环期间时，润滑剂排向空气。这可以使系统继续对未受影响的点进行润滑。当堵塞清除之后，指示器自动复位。

零件号 (O型环)	释放压力
563170	750 psi (51 bar)
563171	1,000 psi (69 bar)
563172	1,250 psi (86 bar)
563173	1,500 psi (103 bar)
563174	2,000 psi (138 bar)
563175	2,500 psi (172 bar)
563176	3,000 psi (207 bar)



自动释放式指示器

• 记忆式手动复位指示器（O型环密封）

系统堵塞将触发一个弹簧加载的柱塞，令指示器显示。由于压力未释放而施加于系统，因而系统停止，令控制器报警。排除了问题之后，指示销由手动复位。

零件号 (O型环)	释放压力
563252	250 psi (17 bar)
563253	500 psi (34 bar)
563254	750 psi (51 bar)
563255	1,000 psi (69 bar)
563256	1,500 psi (103 bar)
563257	2,000 psi (138 bar)
563258	2,500 psi (172 bar)



记忆式手动复位指示器

在集中润滑设计方面具有100多年的经验

- 设计通过 ISO 9001 标准认证
- 模块化设计提供了最大的灵活性
- 安装和维护不影响润滑管线

MSP 分配器技术参数

标准材料.....耐蚀钢
 可选材料..... 316 型不锈钢
 O型环密封...(标准)70 Durometer Buna-N
 (可选)70硬度计Viton

最大循环频次

(带循环指示销)..... 60 CPM
 (无循环指示销, 或用渐进开关)... 200 CPM
 最大压力..... 3,500 psi (241 bar)
 最高温度..... Buna-N密封 200°F (93)
 Viton密封350°F (177°C)
 润滑剂.....油或油脂

零泄漏进口

最大压力..... 1500 psi (104 bar)
 最高环境温度..... 140°F (60°C)
 润滑剂(仅限油).....可达 5000 SUS
 要求至少25微米过滤
 电气特性.....见第7页

分流/截止进口

最大压力..... 3000 psi (207 bar)
 仅限间歇加压
 最高环境温度..... 140°F (60°C)
 润滑剂.....油和液态油脂
 油经过 25 微米过滤器过滤
 油脂经过100目滤网过滤
 电气特性见第7页

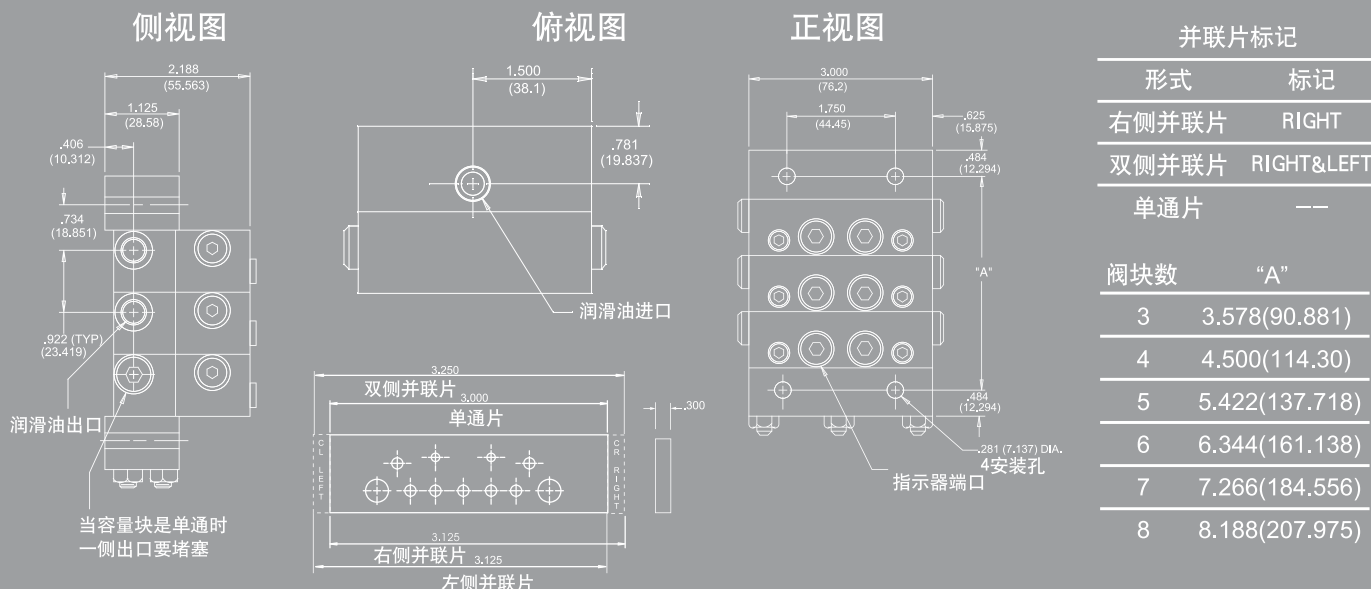
净重		LBS.	(Kg)
3-阀块	分配器总成	5.9	(2.7)
4-阀块	“ “ “ “	7.3	(3.3)
5-阀块	“ “ “ “	8.7	(4.0)
6-阀块	“ “ “ “	10.2	(4.6)
7-阀块	“ “ “ “	11.6	(5.6)
8-阀块	“ “ “ “	13.0	(5.9)

拧紧力矩

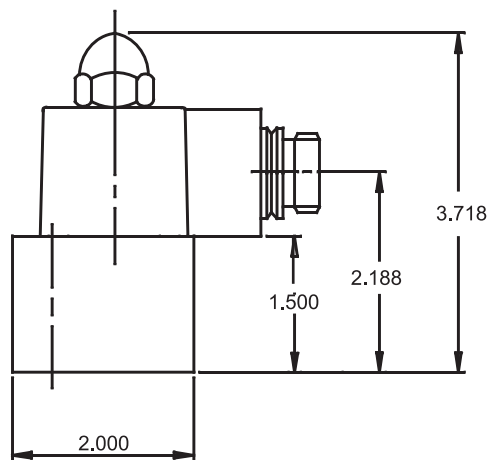
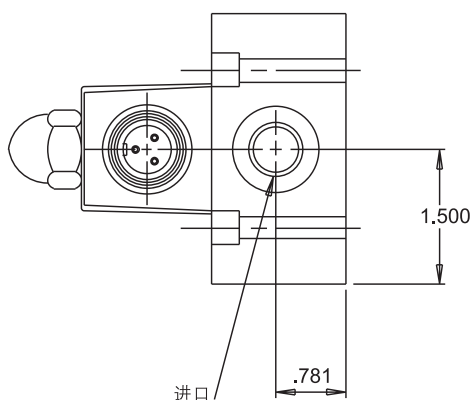
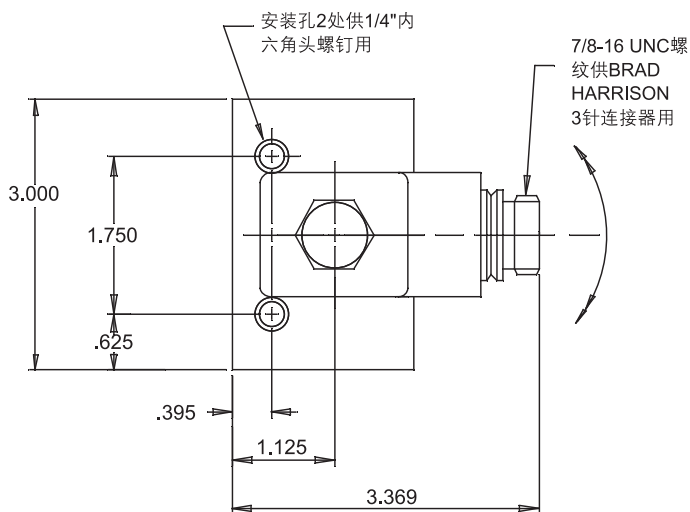
连接杆螺帽 5-8 Ft. Lbs.
 阀块安装螺钉 8-9 Ft. Lbs. *
 指示器接口堵盖 8-9 Ft. Lbs. *
 进口排放螺钉 1-2 Ft. Lbs.
 柱塞端盖 12-15 Ft. Lbs. *

* O型环密封的部件

优质设计



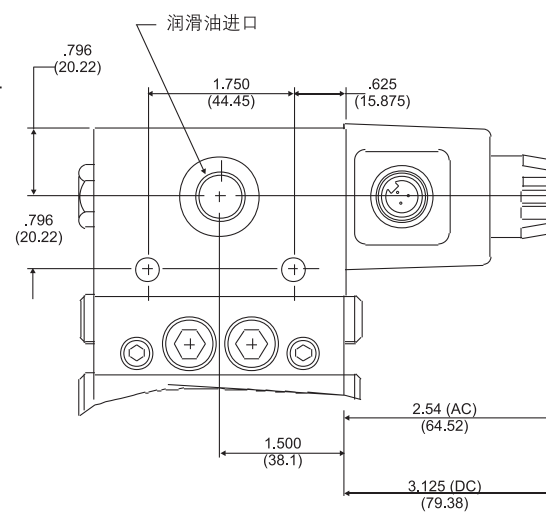
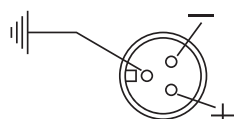
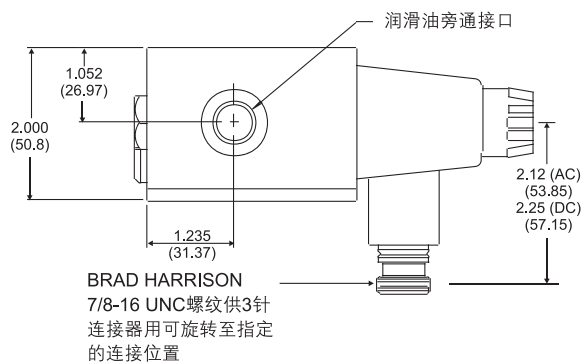
零泄漏首块截止式阀



零泄漏截止首块电气参数

115 VAC .22 A 起动电流, .14 A 保持电流,
24 VDC, 28 W。

分流式首块选项



分流 / 截止首块电气参数

115VAC, 1.6A 起动电流, .54A 保持电流,
24 VDC, 28 W。

电磁阀装于右侧, 分配器常通, 旁通口关闭。
电磁阀装于左侧, 分配器常闭, 旁通口开启。

您可以方便地根据需要配置系统

- 由现有的模块来独身定制
- 可选择单出口或双出口

详细指南—MSP分配阀

元件标识和订购信息*

镀锌碳钢

规格	零件名称	排量		密封零件号 Buna-N	带循环销(右侧) Buna-N密封零件号
		立方英寸	立方厘米		
	排出口				
5T	.005双	0.005	0.082	562720	
5S	.005单	0.010	0.164	562711	
10T	.010双	0.010	0.164	562721	
10S	.010单	0.020	0.328	562712	
15T	.015双	0.015	0.246	562722	
15S	.015单	0.030	0.492	562713	
20T	.020双	0.020	0.328	562723	562739
20S	.020单	0.040	0.656	562714	562729
25T	.025双	0.025	0.410	562724	562740
25S	.025单	0.050	0.820	562715	562730
30T	.030双	0.030	0.492	562725	562741
30S	.030单	0.060	0.983	562716	562731
35T	.035双	0.035	0.574	562726	562742
35S	.035单	0.070	1.148	562717	562732
40T	.040双	0.040	0.656	562727	562743
40S	.040单	0.080	1.311	562718	562733

零件名称	零件号
连接杆和螺帽组件	
3块	563429
4块	563430
5块	563431
6块	563432
7块	563433
8块	563434
连接杆和螺帽	556371
阀块安装螺钉	556513
柱塞端盖	557716
柱塞端盖O型环	556568
指示器接口堵盖	557776
指示器接口堵盖O型环	556567
MSP Buna-N O型环	556540
MSP (70 Duro) Viton O型环	557721
并联/单通片用阀块安装螺钉	556514
出口止回阀钢球	556327
出口止回阀弹簧	557737

零件名称	1/4-27 NPSF 零件号	7/16-20 SAE 零件号	(ISO 1179) 1/8-28 BSPP零件号
通道块	563419	563451	563447

零件名称	1/4-18 NPSF 零件号	7/16-20 SAE 零件号	(ISO 1179) 1/4-19 BSPP零件号
首块	560919	560943	560936
带排放口首块	563420	563422	
尾块	563428	563428	563428
尾块(SPP)*	563279	563279	563279

注: 上述零件号指标准镀层钢制零件, 带Buna-N密封。关于Viton密封或不锈钢零件, 请咨询固瑞克。

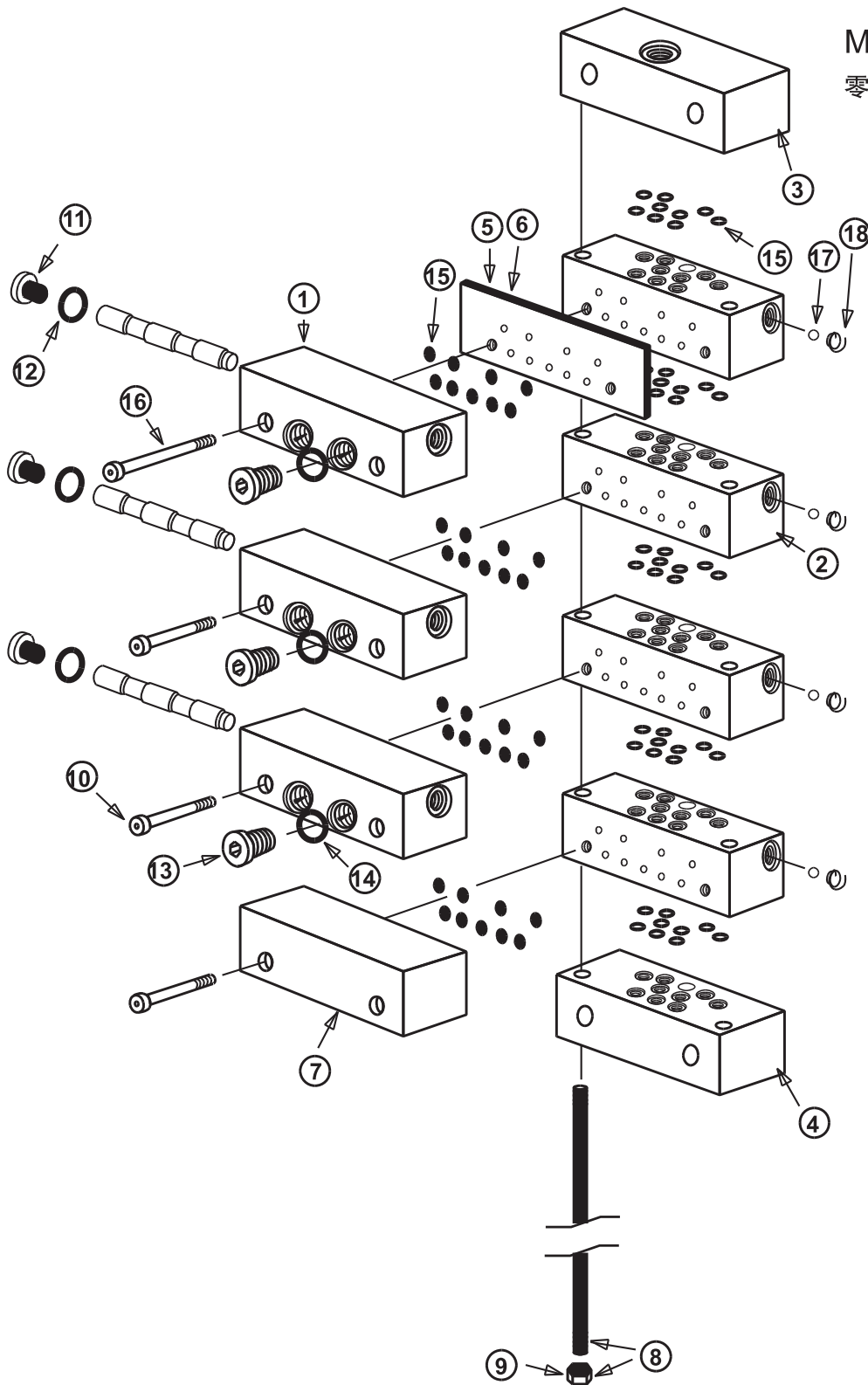
*供应的尾块(SPP)带封闭的1/8-27 NPS 手动润滑油嘴接口。手动润滑油嘴 556429另外订购。

零件名称	阀状态	1/4-27 NPSF 零件号	7/16-20 SAE 零件号	(ISO 1179) 1/8-28 BSPP零件号
零泄漏, 115 VAC, 3针 Brad Harrison 连接器 替换线圈	N.C.	563460	563468	
		557226	557226	557226
零泄漏, 24 VAC, 3针 Brad Harrison 连接器 替换线圈	N.C.	563464	563467	563082
		557225	557225	557225
				563462
零泄漏, 无线圈 单独订购	N.O.	563452	560953	
	N.C.	563453	563463	
分流/关闭, 115 VAC, 3针 Brad Harrison 连接器		557214	557214	557214
替换线圈 分流/关闭, 24 VDC, 3针 Brad Harrison 连接器 替换电磁阀	N.O.	563454	563482	563493
	N.C.	563455	563483	563494
		557215	557215	557215
分流/关闭, 气动操控器		563456		
零泄漏和分流/关闭首块用远程总管套件		563461		

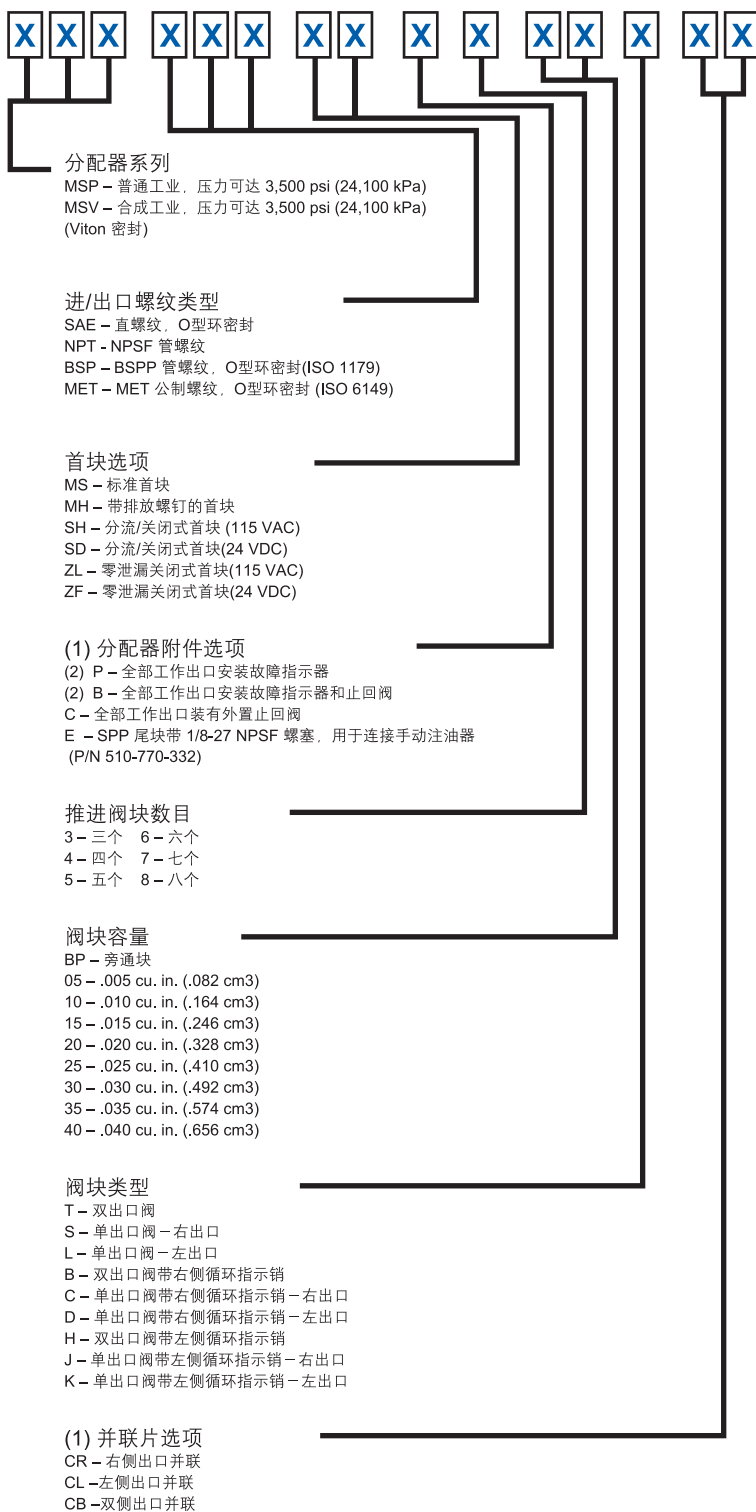
模块式设计提供最大的灵活性

- 一个阀总成可供16个润滑点
- O型环密封可完全防止泄漏
- 内置止回阀防止润滑油倒流，且可保持系统充盈润滑剂

MSP 分配器
零件排列示意图



如何订购



注意:

- (1) 不需要时可省略。
- (2) 请提供所需要的零件号或其类型及额定压力。
- (3) 请提供所需要的零件号或其类型、电压和连接器类型。

注释:

1. 左/右方向的确定, 以正视分配器为准(分配器置于平面, 进油口朝上)。
2. 标号以首块为起始端。
3. 当阀块并联时, 其出口堵塞, 输出的润滑剂从远离首块的相邻出口排出。
4. 远离首块的最后一个阀块, 不能装并联片。
5. 单出口阀仅能在一侧并联。
6. 当阀块是单出口时, 只能使用通道块上的一侧出口, 另一侧必须封堵。
7. 循环指示销只能安装在MS (20, 25, 30, 35, 和40)的阀块上。
8. 所有分配器总成至少应含3个推进阀块。
9. 仅有3个通道块的分配器上不能装旁通块, 因其无推进功能。
10. 分配系统应该限于第一级和第二级, 不推荐使用第三级分配。关于系统设计信息请参阅 Trabon样本20101, 20105和20115。

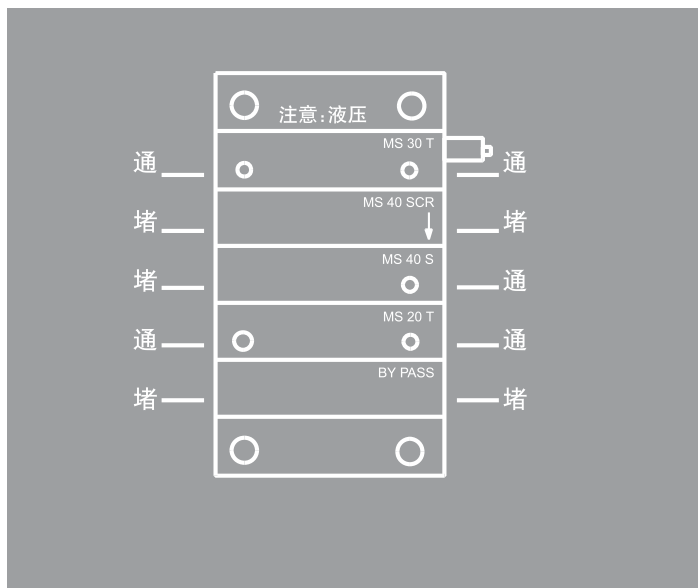
订购标号示例

包含5个阀块的MSP分配阀总成、标准密封、SAE 进出口螺纹、每个工作出口装有故障指示器。包括:

- 1 - .030双出口阀带右侧循环指示销
- 1 - .040单出口阀, 右侧并联
- 1 - .040单出口阀, 右出口
- 1 - .020双出口阀
- 1 - 旁通块

订购代码

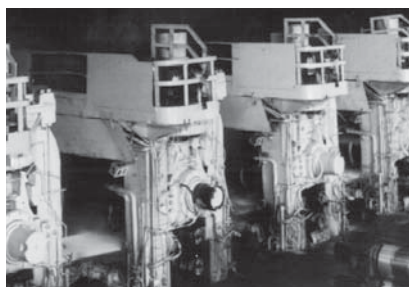
MSP-SAE-MS-P-5-30B-40SCR-40S-20T-BP



GRACO® 的实用自动润滑技术满足了广大用户的需求



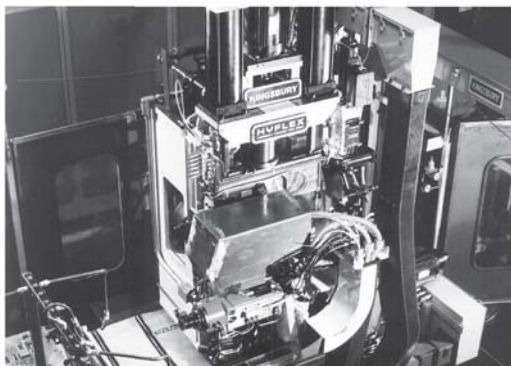
固瑞克系统只需要最低限度的看护。仅有的例行维护程序就是为贮脂罐加油和定期检查。



将润滑油送入正在运转的机器往往优于静态润滑。润滑油和润滑脂被强行推入负载区域，将磨损点包裹起来。

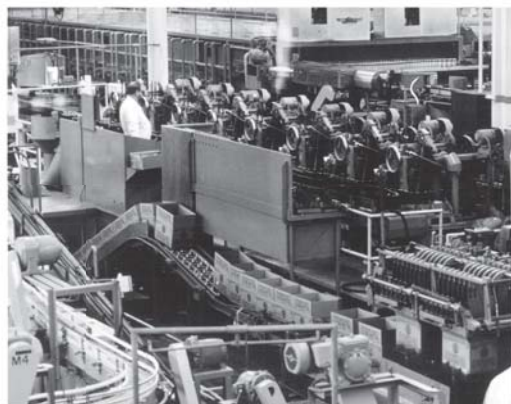
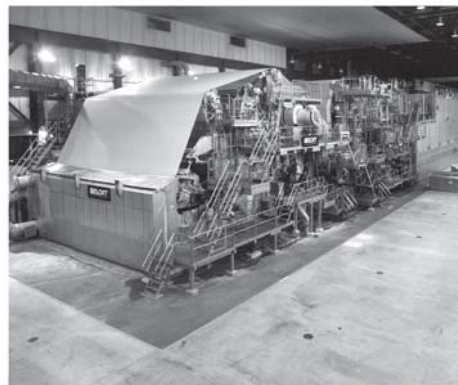


固瑞克的自动化系统将润滑剂输送至重要的机械装置，可以延长设备的寿命，减少停工检修时间。



自动化系统提高了安全性。维护人员不需直接去润滑危险的机械装置。操作员很少沾染设备上和地板上的油和润滑剂。

精确加注润滑剂，可以消除润滑剂的浪费、产品的污染，以及因粘性切变所造成的热量聚积。



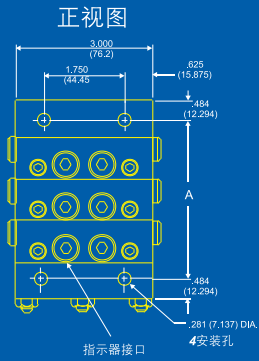
由于采用自动润滑系统，喘振、振动以及其它异常的运转都会减少。这将降低设备、产品和人员损伤的风险。

固瑞克的所有系统都是针对当前使用的机械装置和润滑剂而设计的。我们还可以提供与您所需要的系统相匹配的润滑剂。

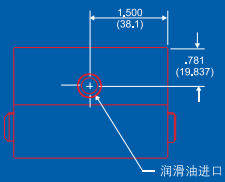




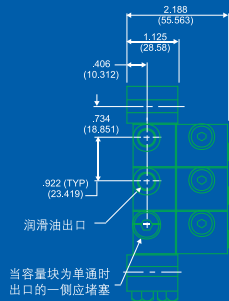
您的贴身解决方案



俯视图



侧视图



我们拥有多年从事创新润滑工程技术的经验，加之我们拥有由100多个经销商组成的世界范围的销售网，这意味着您所需要的部件我们能随时提供。这些成熟的产品，可以让经销商和工厂的工程师们，利用这些经济的现成零件，设计出真正的定制的系统。

无论您想要新设备还是对现有的系统进行升级，请相信固瑞克的实用润滑技术，它只需最少的投资，便可满足您的需要。请联系我们的客户支持部门，寻求快速而有效的设计、安装、维护和故障排除方面的帮助，或者请记住离您最近的、经过工厂全面培训的经销商的名字。



美国Graco(固瑞克)公司上海代表处

上海市漕宝路509号新园大厦2号楼118室200233

电话:021-6495 0088 传真:021-6495 0077

www.graco.com.cn

北京代表处 Tel: 010-6581 8404 Fax: 010-6581 8405
 重庆代表处 Tel: 023-6389 7016 Fax: 023-6387 2379
 武汉代表处 Tel: 027-8571 3529 Fax: 027-8571 3719
 广州代表处 Tel: 020-8732 0385 Fax: 020-8732 7051
 沈阳代表处 Tel: 024-6223 7172 Fax: 024-6223 7172
 台北代表处 Tel: 886-2-2796 7417 Fax: 886-2-2796 7415

美国固瑞克(GRACO)公司授权之专业代理商



© GRACO Inc. Form No. 10102-C 05/2008 Printed in China.

All other brand names or marks are used for identification purposes and are trademarks of their respective owners.