

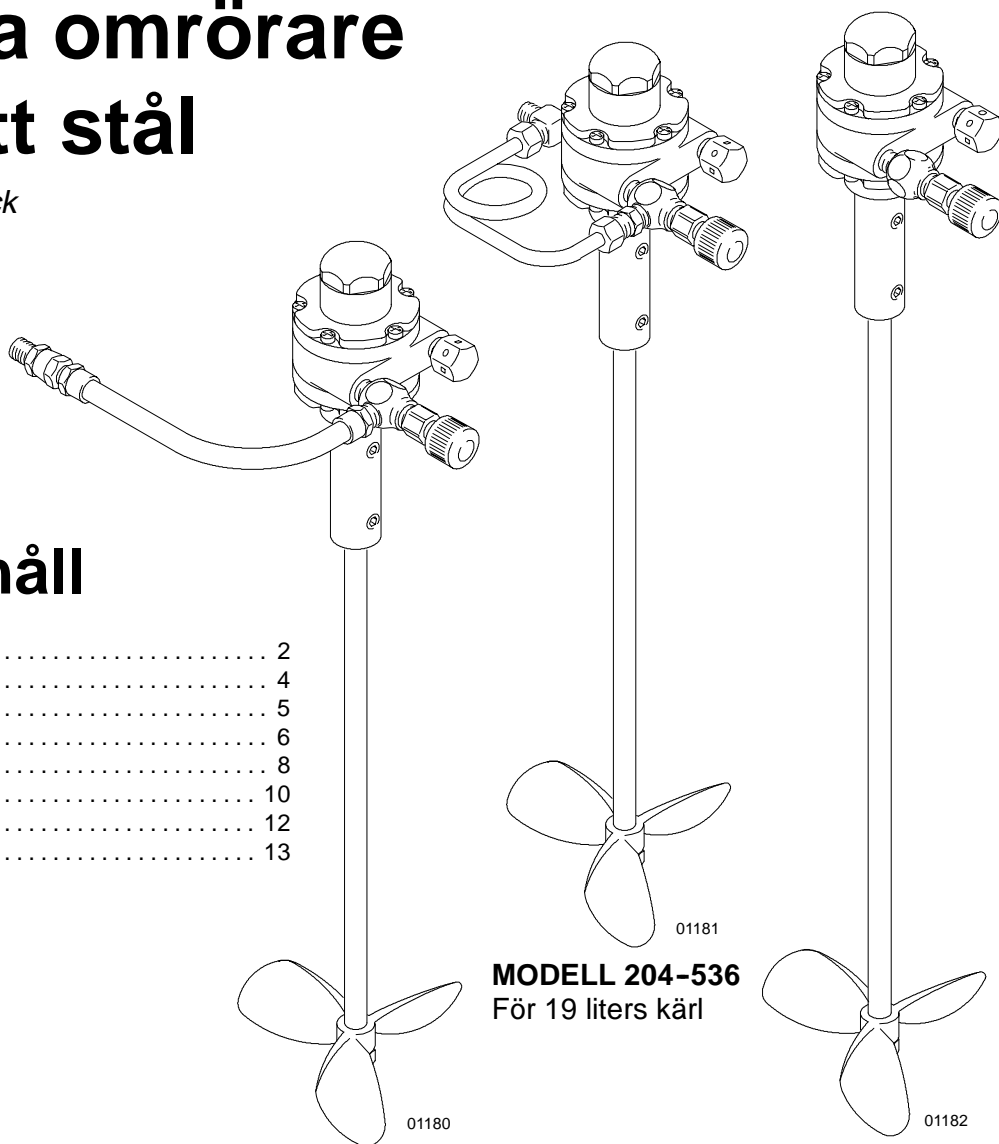


ANVISNINGAR

Handboken innehåller viktig information
och säkerhetsföreskrifter. LÄS OCH
BEHÅLL SOM REFERENS.

Luftdrivna omrörare av rostfritt stål

7 bar maximalt arbetstryck



Innehåll

Varning	2
Installation	4
Drift	5
Underhåll	6
Reservdelar	8
Mått	10
Tekniska data	12
Garanti	13

MODELL 222-695
För 19 liters kärl

MODELL 204-536
För 19 liters kärl

MODELL 224-572
För 38 liters kärl

Symboler

Symbolen Varning



Symbolen uppmärksammar på risken för allvarliga t o m dödliga kroppsskador om anvisningarna inte följs.

Symbolen Försiktighet



Symbolen uppmärksammar på risken för att utrustningen skadas eller förstörs om anvisningarna inte följs.

VARNING



ANVISNINGAR

RISKER VID FELAKTIG ANVÄNDNING AV UTRUSTNINGEN

Felaktig användning kan orsaka att utrustningen brister eller fungerar felaktigt och resultera i allvarliga kroppsskador.

- Utrustningen är endast avsedd för yrkesmässig användning.
- Läs alla handböcker, skyltar och etiketter innan utrustningen används.
- Använd endast utrustningen för det ändamål den är avsedd. Kontakta Gracos tekniska avdelning om du är osäker.
- Ändra inte och modifiera inte utrustningen.
- Kontrollera all sprututrustning dagligen. Reparera eller byt ut slitna eller skadade delar omgående.
- Överskrid inte maximala arbetstrycket för den komponent med lägst märktryck i ditt system. Denna utrustning har **7 bar maximalt arbetstryck**.
- Använd vätskor och lösningsmedel som inte reagerar med materialet i de delar som kommer i kontakt med vätskan. Information finns i avsnittet **Tekniska data** i handböckerna. Läs föreskrifterna från tillverkaren av vätska och lösningsmedel.
- Använd alltid ögonskydd, skyddshandskar, skyddskläder och andningsskydd enligt rekommendationer från tillverkaren av vätskan eller lösningsmedlet.
- Följ alla gällande föreskrifter beträffande brand- och elsäkerhet samt regler för arbetarskydd.

! VARNING



BRAND- OCH EXPLOSIONSRISK

Felaktig jordning, dålig ventilation, öppen eld och gnistor innebär risker och kan resultera i brand eller explosion och allvarliga kroppsskador.



- Jorda utrustningen och föremålet som sprutas. Se avsnittet **Jordning** på sidan 4.
- Avbryt sprutningen omedelbart **om det bildas gnistor av statisk elektricitet eller om du får elektriska stötar när du använder utrustningen**. Använd inte utrustningen förrän du lokaliserat och rättat till felet.
- Använd inte 1,1,1-triklorethan, metylenklorid, andra lösningsmedel eller vätskor som innehåller klorerade kolväten i aluminiumpumpar. Detta kan resultera i kemisk reaktion och risk för explosion.
- Använd inte fotogen eller andra brandfarliga lösningsmedel eller brandfarliga gaser för renspolning av enheten.
- Se till att ventileras med frisk luft så att inte brandfarliga ångor ansamlas från lösningsmedel eller vätskan som sprutas.
- Håll sprutboxen ren från skräp, inräknat lösningsmedel, trasor och bensen.
- Koppla från elektrisk utrustning i sprutboxen innan utrustningen körs.
- Släck öppen eld och sparlågor i sprutboxen innan utrustningen körs.
- Rök inte i sprutboxen.
- Slå inte av och på strömbrytare i sprutboxen under sprutning eller om det finns ångor kvar i luften.
- Kör inte bensenmotorer i sprutboxen.



RISKER MED RÖRLIGA DELAR

Rörliga delar, t ex roterande blad på omröraren kan klämma eller slita av fingrar och andra kroppsdelar och kan orsaka stänk i ögon eller på huden.

- Håll er borta från rörliga delar när omröraren startas och körs.
- Stäng alltid av omröraren och koppla loss luftmatningen innan omrörarens vinkel justeras, omröraren tas bort ur fatet och före någon del av omröraren kontrolleras eller repareras.



FARLIGA ÅNGOR

Farliga eller giftiga ångor kan orsaka allvarliga eller dödliga kroppsskador om de sväljs, andas in eller stänker i ögon och på hud. Håll ansiktet på avstånd från utblåset vid renspolning av luftmotorn.

Installation

OBSERVERA: Referensnummer och bokstäver inom parentes refererar till motsvarande i Sprängskissen, Fig. 1 och Fig. 2.

Luftbehov

Vid kontinuerligt drift kräver omrörarens 187 W luftmotor typiskt 0,06 m³/min. luft.

Förberedelser inför körning av omröraren

1. Montera ett luftfilter som avlägsnar skadlig smuts och fukt ur tryckluften. Beställ artikelnr. 106-148, 3/8 npt(f), eller 106-149, 1/2 npt(f).
2. Montera ett luftsmörjdon efter filtret så att luftmotorn smörjs automatiskt. Ställ in smörjdonet på en till tre droppar per minut. Beställ artikelnr. 214-847, 3/8 npt(f), eller 214-848, 1/2 npt(f).
3. Montera en snabbkoppling eller kulkran så att tryckluftmatningen kan stängas av. Beställ artikelnr. 208-536, snabbkoppling och artikelnr. 169-969, 1/8 nptm koppling.
4. Skruva bort muttern (5), låsbrickan (4), bladet (10), och stiftet (6) från axeln (12 eller 13). Se Sprängskissen, sidan 8.
5. Montera omröraren på behållarlocket genom att trä axeln genom taphålet på locket.
6. Placera luftmotorn så att luftledningen (A) lätt kan kopplas in och så att den inte är i vägen för andra systemkomponenter. Se Fig. 2.
7. Två urtag är frästa in luftmotornavet. Dra åt en låsskruv på locket ner i ett av urtagen så att luftmotorn fästs vid locket.
8. Montera stiftet (7), bladet (12), låsbrickan (5) och muttern (6) på omröraraxeln (11). Se Sprängskissen.

9. Modell 204-536

Skruva i den raka rörkopplingen (14a) i nålventilens (2) 1/8 npt intag. Se Fig. 2. Skruva i rörkröken (14b) i 1/8 npt utloppet på tryckluftgrenröret.

Modell 222-695

Skruva i luftslangkopplingen (B) i nålventilens (2) 1/8 npt intag. Se Fig. 2. Skruva i luftslangsvivelns bult (C) i 1/8 npt utloppet på tryckluftgrenröret.

Modell 224-572

Anslut luftledningen mellan nålventilens (2) 1/8 npt intag och 1/8 npt utloppet på tryckluftgrenröret. Se Fig. 2.

Jordning

Korrekt jordning är en viktig del för att systemet ska vara säkert.

För att minska risken för gnistbildning av statisk elektricitet **måste** fästkläpan och alla elektriskt ledande föremål och enheter i sprutboxen jordas ordentligt. Kontrollera svenska normer för jordning av denna typ av system.

Jorda omröraren genom att skruva bort jordskruven (A) och låsbrickan (B). Se Fig. 1. Fäst anslutningen på jordledningen (C) med skruven och låsbrickan. Anslut andra änden av jordledningen till en god jordpunkt. Beställ artikelnr. 237-569, Jordledning och klämma.

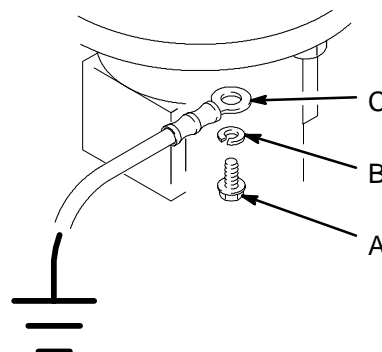


Fig. 1

01089

Drift

Ställa i rätt hastighet på omröraren

! VARNING



RISKER MED RÖRLIGA DELAR

För att minska risken för allvarliga kroppsskador inräknat skärsår, avslitna fingrar och stänk i ögon och på huden, ska alltid omröraren stängas av och luftledningen kopplas bort innan omröraren kontrolleras eller repareras.

OBSERVERA: Anslut en jordledning innan omröraren används.

1. Fyll på vätskebehållaren till mellan 75 och 100 mm över omrörarbladet.
2. Starta omröraren och öka hastigheten gradvis genom att vrida nålventilen (2) tills det börjar bildas en spiral i färgen.
3. Minska hastigheten något och fyll sedan på vätskebehållaren.

OBSERVERA: Om en avstängningskran monteras i luftledningen och används för att stanna omröraren, kommer omrörarhastigheten att bli samma varje gång den används utan att ovanstående procedur behöver göras om. Beställ **avstängningskranar** enligt artikelnummer i listan nedan:

208-390 1/4 npt(m) x 1/4 npt(m)

208-391 3/8 npt(m) x 3/8 npt(f)

208-392 3/8 npt(f) x 1/4 npt(m)

208-393 3/8 npt(m) x 3/8 npt(m)

Körning av omröraren

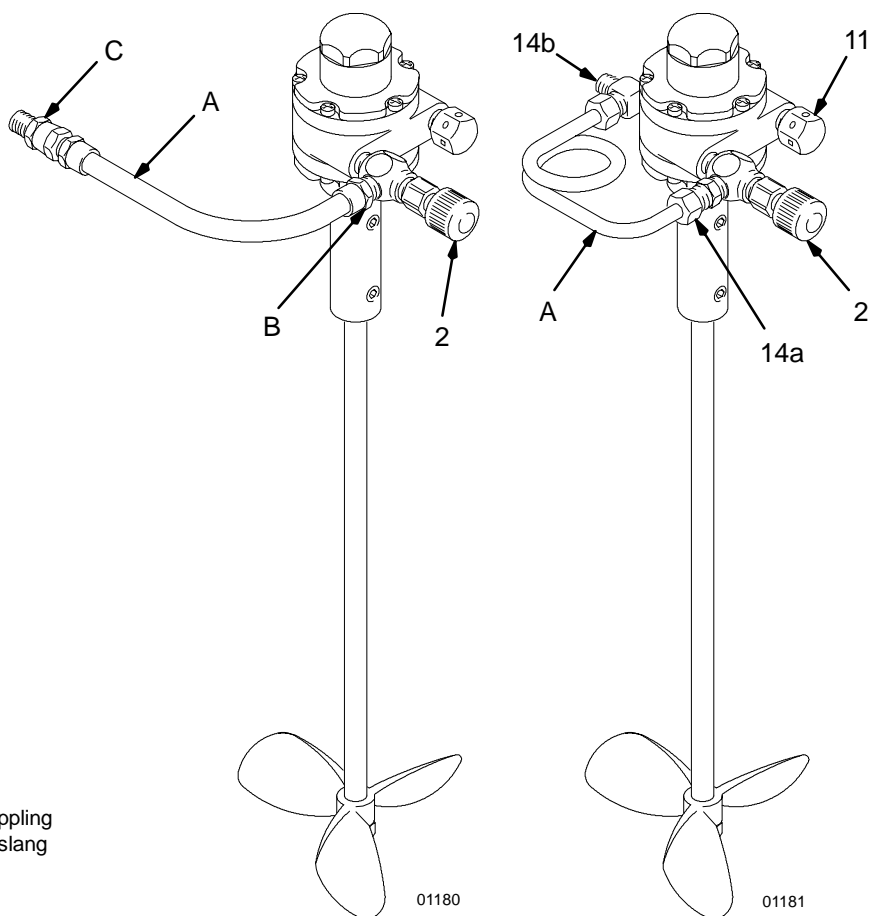
! FÖRSIKTIGHET

Kör inte omröraren med hög hastighet under längre tid. För hög hastighet kan göra att färgen skummar och ökar slitage på omrörardelarna.

Kör omröraren kontinuerligt medan färg eller andra vätskor matas till systemet. Använd nålventilen (2) för att styra omrörarhastigheten. Ställ in lägsta möjliga hastighet men så hög att färgen blandas ordentligt.

Stäng kranen i luftledningen om sådan finns i ditt system eller stäng nålventilen (2).

Stäng av omröraren innan den tas bort från kärlet.



BETECKNING

- A Tryckluftledning
- B Tryckluftslangkoppling
- C Svivelbult på luftslang
- 2 Nålventil
- 11 Ljuddämpare
- 14a Rak koppling
- 14b Rörvinkel

Modell 222-695

Modell 204-536

Fig. 2

Underhåll


Renspolning av luftmotor

⚠ VARNING

**BRAND- OCH EXPLOSIONSRISK**

Använd inte fotogen eller andra brandfarliga lösningsmedel för renspolning av luftmotorn. Renspolning med brandfarliga lösningsmedel kan orsaka brand eller explosion och leda till allvarliga kroppsskador eller materiella skador.

⚠ VARNING

**FARLIGA ÅNGOR**

Farliga eller giftiga ångor kan orsaka allvarliga eller dödliga kroppsskador om de sväljs, andas in eller stänker i ögon och på hud. Vid renspolning av luftmotorn:

- Håll ansiktet på avstånd från utblåset.
- Bär lämplig skyddskläder, handskar, skyddsglasögon och andningsskydd.

Spola ren motorn i ett välventilerat utrymme med ej brandfarligt lösningsmedel om den går ojämnt eller ineffektivt.

Rekommenderat lösningsmedel för luftmotorer och smorda pumpar är Gast® Renspolningslösning, (artikelnr. AH255 eller AH255A) eller Inhibisol® Säkerhetslösning.

1. Koppla loss luftledningen och ljuddämparen.
2. Håll i flera teskedar lösning eller spruta lösningen direkt i motorn.
3. Roter axeln åt båda hållen med handen i några minuter.
4. Anslut luftledningen och släpp på trycket sakta till det inte kommer några spår av lösningsmedel i utblåsluffen.
5. Smörj in motorn med en skvätt tunn olja i kammaren.

Gast® är ett registrerat varumärke som tillhör Gast Manufacturing.

Inhibisol® är ett registrerat varumärke som tillhör Penetone Corp.

Service

- Om enheten kräver mer än montering av en servicesats är det oftast snabbast och enklast att skicka in den till Graco-distributören för reparation eller utbyte.
- Om lamellerna behöver bytas eller om främmande föremål kommit in i motorkammaren kan en erfaren mekaniker ta bort ändplattan i motsatt ände mot drivaxeln. *Bänd ej med en skruvmejsel.* Det skadar plattans yta och huset och orsakar läckor. Använd avdragare som lossar ändplattan medan axeln hålls på plats.
- Nya lameller ska ha kanterna med hörnen avskurna, (eller kanterna med urtag, om lamellerna är vändbara), vända mot botten av lamellspåret.

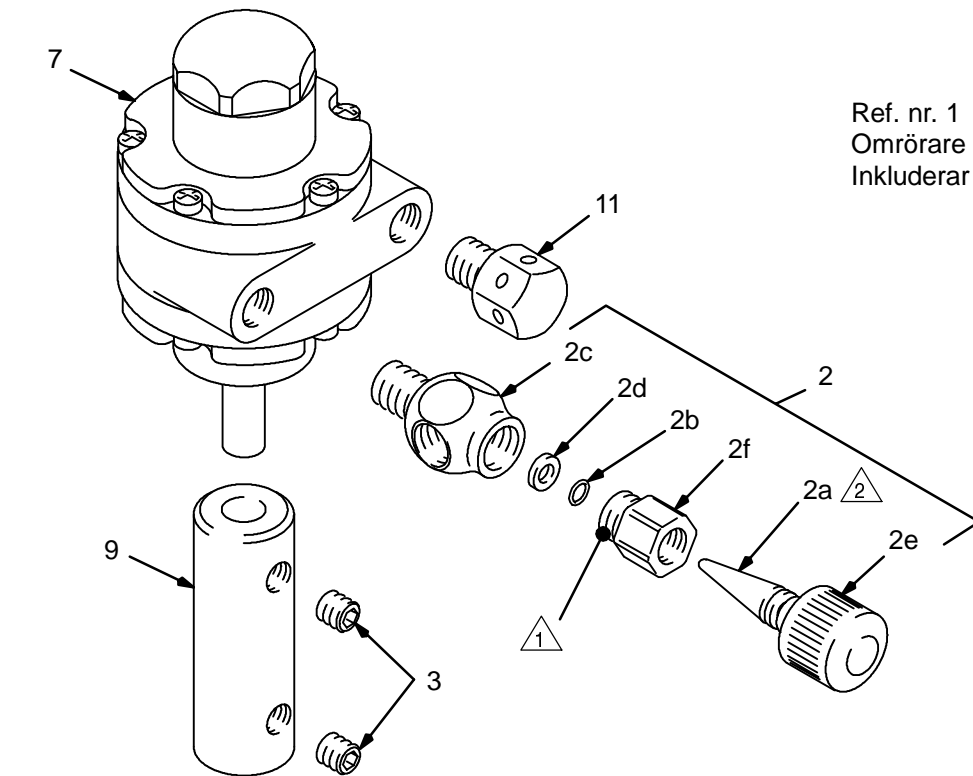
Sammanfattning av ändringar i handboken

Handboken har ändrats enligt följande:

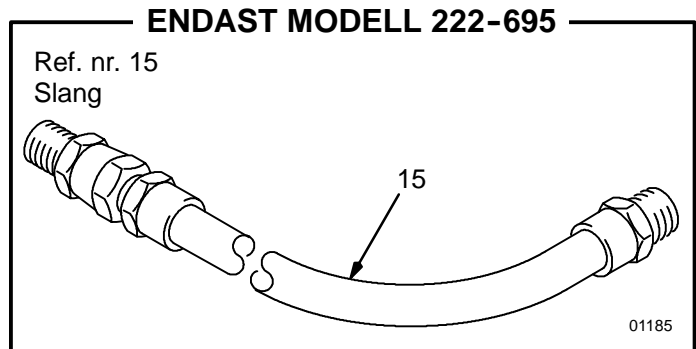
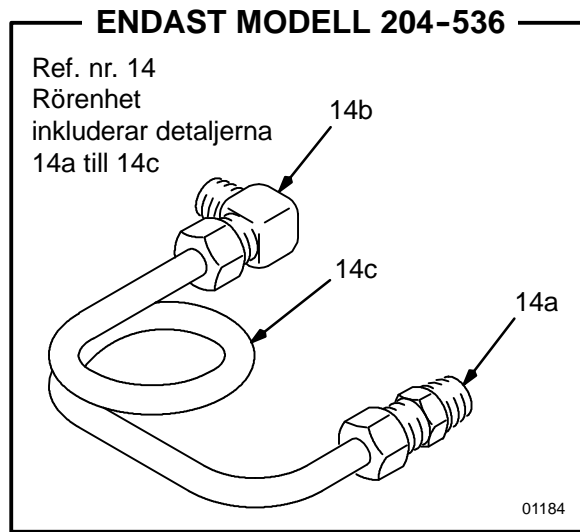
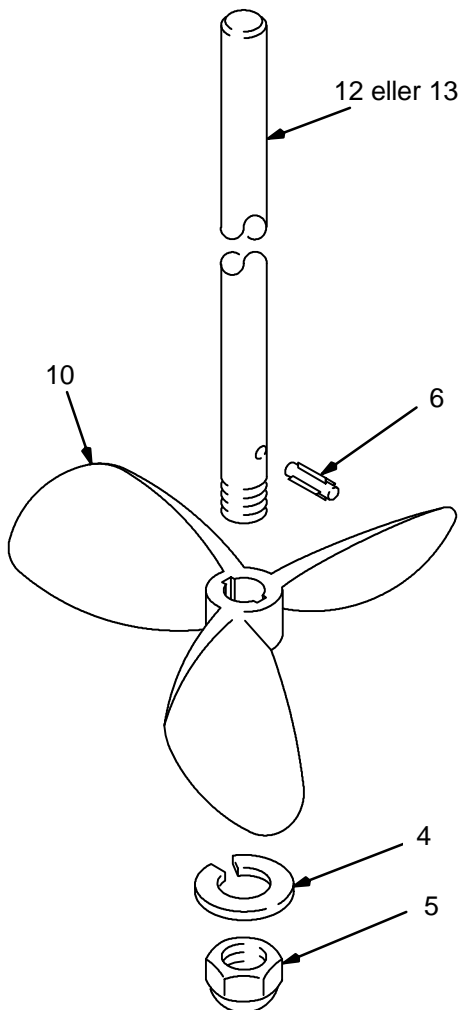
Komponent som ändrats	Detaljens status	Ref nr.	Artikelnr.	Namn
204-536, 222-695, & 224-572	Ny	16	290-154	Varningsskylt

- CE-symbol har lagts till.
- Text, tekniska data och säkerhetsföreskrifter har ändrats enligt CE-krav.
- Information har lagts till i avsnittet om service.

Reservdelar



Ref. nr. 1
Omrörare
Inkluderar detaljerna 2 till 12



- △1 Applicera medelhållfast gänglåsning på utvändiga gängor.
- △2 Presspassning.

01183

Reservdelar

Modell 204-536 omrörare

För 19 liters kärl; inkluderar detaljerna 1 och 14

Modell 222-695 omrörare

För 19 liters kärl; inkluderar detaljerna 1 och 15

Modell 224-572 omrörare

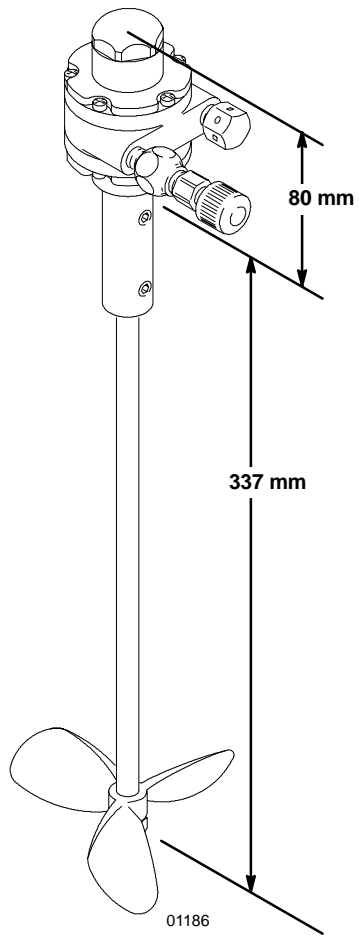
För 38 liters kärl; inkluderar detaljerna 2 till 11 och 13

Ref. Nr.	Artikelnr.	Beskrivning	Antal	Ref. Nr.	Artikelnr.	Beskrivning	Antal
1	224-571	OMRÖRARE; Inkluderar detaljerna 2 till 12	1	12	187-265	AXEL, omrörare; rostfr. stål; <i>Endast model 204-536 och 222-695</i>	1
2	205-528	NÅLVENTIL; Inkluderar detaljerna 2a till 2f	1	13	187-266	AXEL, omrörare; rostfr. stål; <i>Endast modell 224-572</i>	1
2a	166-530	• NÅL, ventil	1	14	224-953	RÖR; <i>Endast modell 204-536;</i>	
2b✓	157-628	• O-RING, nitrilgummi	1			Inkluderar detaljerna 14a till 14c	1
2c	164-700	• HUS, ventil	1	14a	100-112	• KOPPLING, hane, rak rör; 1/4" rör x 1/8 npt	1
2d✓	166-531	• BRICKA, nylon	1	14b	100-113	• KOPPLING, hane, vinkel rör; 1/4" rör x 1/8 npt	1
2e	164-698	• RATT, inställning	1	14c	161-414	• RÖR	1
2f	166-532	• MUTTER, tätning	1	15	164-724	SLANG; cpld 1/8 npt(m); svivel ena änden; 1/4 inv. dia; längd 254 mm; <i>Endast modell 204-536</i>	1
3	110-272	LÅSSKRUV, schd, koppspets; 1/4-20 x 1/4; rostfr. stål	2	16▲	290-154	SKYLTL, varning (ej i skiss)	1
4	110-273	LÅSBRICKA, fjäder; 3/8"; rostfr. stål	1				
5	110-271	MUTTER, sexkan kupol; 3/8-16 npt; rostfr. stål	1				
6	111-440	STIFT; rostfr. stål	1				
7	101-687	LUFTMOTOR	1				
8	101-690	NYCKEL, insex (ej i skiss)	1				
9	187-267	KOPPLING, drivaxel; rostfr. stål	1				
10	180-733	BLAD, omrörare; rostfr. stål	1				
11	161-415	LJUDDÄMPARE, utblås	1				

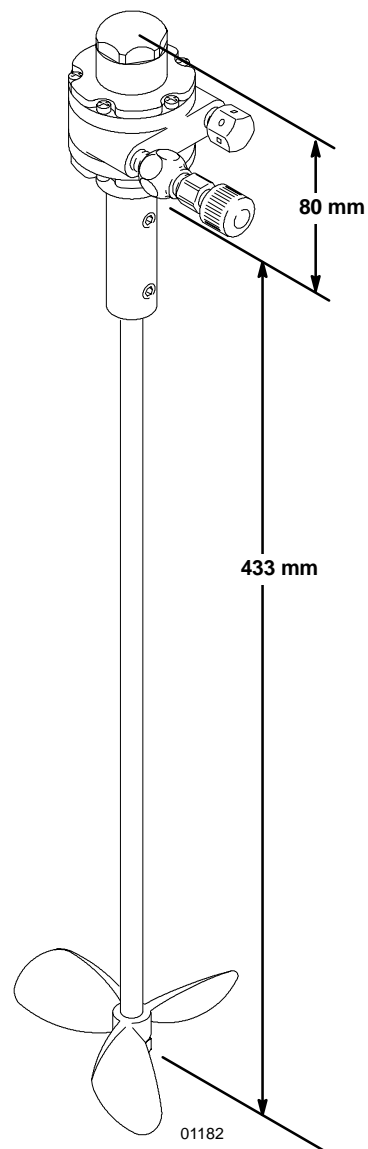
✓ Lagerhåll dessa reservdelar för att minska stilleståndstiden.

▲ Ytterligare Fara- och varningsskyltar, -etiketter och -kort tillhandahålls kostnadsfritt.

Mått



MODELLERNA 204-536 & 222-695
Omrörare för 19 liters kärl



MODELL 224-572
Omrörare för 38 liters kärl

Tekniska data

Maximalt arbetstryck 7 bar
Omrörarmotor 1/4 HP (187 W)
Luftbehov, motor 0,06 m³/min.
Material i delar som kommer i kontakt
med vätskan Rostfritt stål
Vikt 1,1 kg

* Ljudnivå @ 7 bar normal belastning
@ 800 rpm: Tryck 65,3 dB(A)
Effekt 78,6 dB(A)

* Ljudnivå @ 7 bar utan belastning
@ max rpm: Tryck 87,3 dB(A)
Effekt 100,7 dB(A)

* Provad enligt CAGI-PNEUROP-1969

Gracos garanti

Graco garanterar att utrustningen, som anges i detta formulär och som tillverkats av Graco och bär företagets namn, är felfri beträffande material och fabrikation, den dag den sålts av en auktoriserad Graco-återförsäljare att brukas av förste ägaren. Graco åtar sig att under en period av tolv månader från försäljningsdagen, reparera eller byta ut alla delar av utrustningen som enligt Graco är defekt. Garantin gäller endast med förutsättningen att utrustningen installeras, används och sköts enligt Gracos skriftliga rekommendationer.

Garantin omfattar inte, och Graco kan inte göras ansvarigt för, normal förslitning, fel, skada eller slitage som uppstått på grund av felaktig installation, felaktig användning, nötning, korrosion, felaktig eller otillräcklig skötsel, misskötsel, olyckor, skadegörelse eller användning av delar som inte är original Graco. Inte heller kan Graco göras ansvarigt för felfunktion, skador eller slitage orsakat att Gracoutrustningen inte är lämplig för användning tillsammans med apparater, tillbehör, utrustning eller material som inte levererats av Graco, eller felaktig konstruktion, tillverkning, drift eller underhåll av apparater, tillbehör, utrustning eller material som inte levererats av Graco.

Garantin gäller förutsatt att utrustningen, som anses vara felaktig, skickas med frakten betald till en auktoriserad Graco-återförsäljare för verifiering av påstått fel. Om felet anses verifierat, genomför Graco reparation eller utbyte av felaktiga delar kostnadsfritt. Utrustningen returneras sedan med frakten betald. Ger verifikationskontrollen vid handen att det inte föreligger något fel i material eller fabrikation, utförs reparationerna till rimlig kostnad, vari ingår kostnad för delar, arbete och frakt.

Gracos enda skyldighet och köparens enda möjlighet till garantiersättning finns i beskrivningen ovan. Köparen godkänner att inga andra ersättningar, (inräknat men inte begränsat till följdskador och förluster, förlorade order, personskador eller materiella skador eller andra följdskador) kan fås. Garantiersättning måste utkrävas inom två (2) år från inköpsdagen.

Graco åtar sig ingen garanti och betalar inga ersättningar beträffande tillbehör, utrustning, material eller komponenter som säljs men inte tillverkas av Graco. Dessa produkter, som säljs men inte tillverkas av Graco, omfattas av tillverkarens garanti om sådan lämnas. Graco ger köparen rimlig assistans för att få garantisättning i förekommande fall.

Nedanstående omfattas inte av Gracos garantiåtagande:

- Inställning av halstätning
- Byte av packning och tätning på grund av normal förslitning.

Normal förslitning anses inte vara materialfel eller fabriktionsfel.

BEGRÄNSNINGAR I SKYLDIGHETER

Graco kan inte under några omständigheter göras ansvarigt för indirekta skador, speciella skador eller följdskador som uppkommit på grund av att Graco levererat utrustningen, eller leverans, prestanda eller användning för någon produkt eller annat som säljs med sådan hänvisning, oavsett om det härrör från kontraktsbrott, brott mot garantiåtagande, förbiseende av Graco eller något annat sätt.

Försäljningskontor i USA: Atlanta, Chicago, Dallas, Detroit, Los Angeles, Mt. Arlington (N.J.)
Övriga världen: Kanada; England; Sverige; Korea; Schweiz; Frankrike, Tyskland; Hong Kong; Japan

**GRACO N.V.; Industrieterrein — Oude Bunders;
Slakweidestraat 31, 3630 Maasmechelen, Belgium
Tel.: 32 89 770 700 – Fax: 32 89 770 777**

TRYCKT I BELGIEN 306-565 08/95