

VYSOKOTLAKÉ POTRUBÍ NA KAPALINU

## Kulové ventily, zpětné ventily a klouby

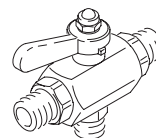
306861CZ

Rev. AH

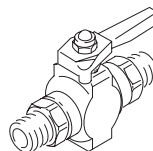


### Důležité bezpečnostní pokyny

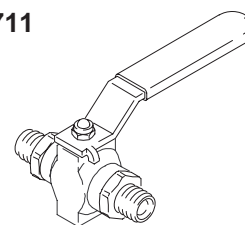
Přečtěte si všechna upozornění a pokyny  
v této příručce. Tyto pokyny uschovejte.



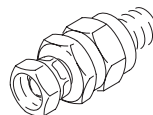
Model 214711



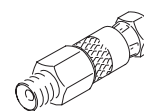
Model 210657



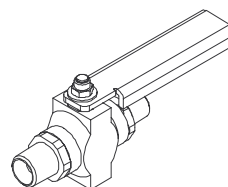
Model 238635



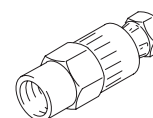
Model 206831



Model 239663



Model 239280



Model 214925

VYZKOUŠENÁ KVALITA, ŠPIČKOVÁ TECHNOLOGIE.

GRACO N.V.; Industrieterrein — Oude Bunders;  
Slakweidestraat 31, 3630 Maasmechelen, Belgium

©COPYRIGHT 1993, GRACO INC.

# Obsah

Seznam modelů .....	2
Upozornění .....	5
Používání/údržba kulového ventilu .....	6
Díly obousměrného ventilu .....	8
Díly jednosměrného ventilu .....	8
Díly zpětného ventilu .....	16
Díly kloubu .....	17
Standardní záruka společnosti Graco .....	18

# Seznam modelů

## Obousměrný přepínací ventil

Maximální pracovní tlak 35 MPa (350 bar)

Číslo dílu	Série	Rozměr závitu	Těsnění
214711	A	1/4 npt(mbe)	fluoroelastomer

## Jednosměrné kulové ventily

Maximální pracovní tlak 51 MPa (510 bar)

Číslo dílu	Série	Rozměr závitu	Těsnění
237303	A	1/4 npt(mbe)	PEEK
237304	A	3/8 npt(mbe)	PEEK

## Jednosměrné kulové ventily, pro náročné použití

Maximální pracovní tlak 35 MPa (350 bar)

Číslo dílu	Série	Rozměr závitu	Těsnění
235573	A	3/8 npt(m) jeden konec	fluoroelastomer s karbidovým lůžkem
237469	A	3/8 npt(m) x 1/4 npt(m)	fluoroelastomer s karbidovým lůžkem
238967	C	3/8 npt(m) x 3/8 npt(m)	PTFE se sedlem PEEK
239280	A	1/4 npt(m) x 1/4 npt(m)	fluoroelastomer s karbidovým lůžkem

## Jednosměrné kulové ventily

Maximální pracovní tlak 35 MPa (350 bar)

Číslo dílu	Série	Rozměr závitu	Těsnění
210657	B	1/4 npt(mbe)	fluoroelastomer
210658	B	3/8 npt(mbe)	fluoroelastomer
210659	B	3/8 x 1/4 npt(mbe)	fluoroelastomer
214037	B	1/4 npt(mbe)	PTFE
218901	A	1/4 nps(m) x 3/4 unf-2a	PTFE
223959	A	3/8 x 1/4 npt(mbe)	PTFE
223960	A	3/8 npt(mbe)	PTFE
224441	A	3/8 npt(m) jeden konec	fluoroelastomer
235992	A	3/8 x 1/4 npt(mbe)	PTFE, nerez
238612	A	3/8 npt(mbe)	fluoroelastomer
238635	A	1/4 npt(mbe)	fluoroelastomer
238694	A	3/8 npt(mbe)	PTFE, nerez
239018	A	1/4 npt(mbe)	PTFE, nerez
240410	A	3/8 npt(mbe)	PTFE, nerez
240411	A	1/4 npt(mbe)	PTFE, nerez
248271	A	1/4 npt(mbe)	PTFE, nerez

# Seznam modelů

## Klouby

Maximální pracovní tlak 51 MPa (510 bar)

Číslo dílu	Série	Rozměr závitů	Těsnění
236987	B	1/4 npsm(f) x 1/4 npsm(m) kloub	PTFE

## Klouby

Maximální pracovní tlak 35 MPa (350 bar)

Číslo dílu	Série	Rozměr závitů	Těsnění
214925	–	3/8 npt(f) x 1/4 npsm(f) kloub	Kůže
214926	–	3/8 npt(f) x 1/2 npsm(f) kloub	Kůže

## Zpětné ventily

Maximální pracovní tlak 21 MPa (210 bar)

Číslo dílu	Série	Rozměr závitů	Těsnění
206831	–	3/8 npt(m) x 3/8 npsm(f) kloub	Nitrilová pryž
206833	–	3/8 npt(m) x 3/8 npsm(f) 90° kloub	Nitrilová pryž
206962	–	3/8 npt(mbe)	Nitrilová pryž

## Klouby

Maximální pracovní tlak 3600 psi (25 MPa, 250 bar)

Číslo dílu	Série	Rozměr závitů	Těsnění
239663	–	1/4 npt(m) x 1/4 npsm(f) kloub	Kůže
223341	B	1/4 npt(m) x 1/4 npsm(f) kloub	PTFE

# Symbole

## Symbol upozornění

### UPOZORNĚNÍ

Tento symbol vás varuje před možností vážného úrazu nebo smrti, jestliže nedodržíte návod.

## Symbol výstrahy

### VÝSTRAHA

Tento symbol upozorňuje na možnost poškození nebo zničení zařízení v případě nedodržení návodu.

## UPOZORNĚNÍ



POKyny

### NEBEZPEČÍ NESPRÁVNÉHO ZPŮSOBU POUŽITÍ ZAŘÍZENÍ

Při nesprávném použití zařízení hrozí roztržení nebo porucha a vážný úraz.

- Toto zařízení je pouze k profesionálnímu použití.
- Před prací se zařízením si přečtěte všechny návody, štítky a nálepky.
- Toto zařízení používejte pouze k účelu, pro který je určeno. Jestliže si nejste jisti, volejte svého distributora společnosti Graco.
- Zařízení nepozměňujte ani neupravujte.
- Zařízení každý den kontrolujte. Poškozené nebo opotřebené díly neprodleně opravte nebo vyměňte. Neopravujte vysokotlaké spoje, je nutno vyměnit celou hadici.
- Nepřekračujte maximální pracovní tlak nejslabší části systému. Maximální pracovní tlak zařízení viz grafy na stranách 3 a 4.
- Používejte kapaliny a rozpouštědla slučitelná se smáčenými díly zařízení. Viz sekce **Technické údaje** návodů k zařízením. Přečtěte si také upozornění výrobce kapaliny a rozpouštědla.
- Splňte všechny platné místní, státní a národní požární, elektrické a jiné bezpečnostní předpisy.



### NEBEZPEČÍ VSTRÍKNUTÍ POD KŮŽI

Výstřik z pistole, netěsností nebo protržených dílů mohou do těla vpravit tekutinu a způsobit tak extrémně vážný úraz, jehož následkem může být i amputace končetiny. Dostane-li se rozstříkaná tekutina do očí nebo na pokožku, může rovněž způsobit vážný úraz.

- Tekutina vstříknutá do kůže může vypadat jako pouhé říznutí, ale je to vážné poranění. **Zajistěte okamžité chirurgické ošetření.**
- Při otvírání výpustného ventilu k němu nepřibližujte ruce.
- Nepokoušejte se zastavit úniky rukou, částmi těla, rukavicí nebo hadrem.
- Proveďte **Vypuštění tlaku** popsané na straně 6 před čištěním, kontrolou nebo opravou zařízení.
- Před uvedením zařízení do provozu utáhněte všechny spoje kapalinového vedení.
- Hadice na kapalinu musí být na obou stranách vybaveny pružinovými chrániči, aby nedošlo k roztržení vlivem ohybů nebo zvrásnění poblíž koncovek.

# Použití/údržba kulového ventilu

## Postup vypuštění tlaku

### UPOZORNĚNÍ



#### NEBEZPEČÍ VSTŘÍKNUTÍ

Tlak musí být ručně vypuštěn, aby bylo zabráněno náhodnému spuštění systému nebo stříkání. Může dojít ke vstříknutí kapaliny pod vysokým tlakem pod kůži, což může způsobit vážné poranění. Pro snížení nebezpečí poranění způsobeného vstříknutím, politím kapalinou nebo pohyblivými součástkami **vypusťte tlak** vždy, když:

- dostanete pokyn k vypuštění tlaku,
- přestanete stříkat,
- kontrolujete nebo provádíte servis zařízení,
- nebo instalujete nebo čistíte stříkací zařízení.

1. Aktivujte pojistku spouště pistole a případné další pojistky nezařízení.
2. Vypněte napájení čerpadla.
3. Deaktivujte pojistku pistole a spuštěním pistole vypusťte tlak.
4. Aktivujte pojistku spouště pistole a pomalu otvírejte vypouštěcí ventil (nebo ventily) systému. Při otvírání výpustného ventilu k němu nepřibližujte ruce.
5. Nechte vypouštěcí ventil (nebo ventily) systému otevřené, dokud nebudete znovu stříkat.

### UPOZORNĚNÍ

Obousměrné přepínací ventily používejte jen k vypínání/zapínání průtoku kapaliny. Nepoužívejte je ke „škrcení“ průtoku kapaliny, protože přitom dochází k rychlému opotřebení ventilu. Opotřebený ventil nemusí těsnit nebo nezůstane v nastavené poloze (provoz/vypuštění) a pak hrozí vpuštění vysokého tlaku do uzavřené části soustavy. To může vést ke vstříknutí kapaliny pod kůži nebo do očí.

Pokud ventil propouští kapalinu do uzavřené části soustavy nebo pokud nedrží v nastavené poloze, okamžitě jej vyměňte.

## Obousměrný přepínací ventil

Obousměrný přepínací ventil slouží k nastavení toku kapaliny do jedné ze dvou odboček. Obvykle se využívá ve vyhřívaných cirkulačních soustavách k vypuštění vzduchu ze soustavy a k oběhu nepoužité, zahřáté kapaliny zpět k čerpadlu. Může být také použit v soustavě s více stříkacími pistolemi.

Hadici s kapalinou připojte ke vstupu 1/4 in. npt(m) (označen „IN“). Pohybem páky ve směru požadovaného toku nastavte kapalinu na požadovaný výstup.

## Jednosměrné ventily

Jednosměrné ventily se používají jako vypouštěcí k vypuštění tlaku kapaliny ve stříkacích systémech. Ventil otevřete otočením páky rovnoběžně s tělem ventilu. Průtok kapaliny zamezíte otočením páky do úhlu 90° vůči tělu ventilu.

## Údržba ventilu

Proveďte **Vypuštění tlaku** popsané vlevo. Demontujte ventil z potrubí a rozmontujte jej. Očistěte díly a zkontrolujte, zda nejsou poškozeny nebo opotřebený. Dle potřeby je vyměňte.

### VYSTRAHA

Nemyjte o-kroužky z fluoroelastomeru v rozpouštědlech na bázi ketonu, protože tato rozpouštědla zhoršují vlastnosti těchto o-kroužků.

Namažte sedla o-kroužků a díly se závitem mazacím tukem na lithném základě. Montáž ventilu proveďte v opačném pořadí než při demontáži (viz výkres dílů pro váš model). Při instalaci páky na ventil zkontrolujte, zda tečka na kuličce míří stejným směrem jako páka.



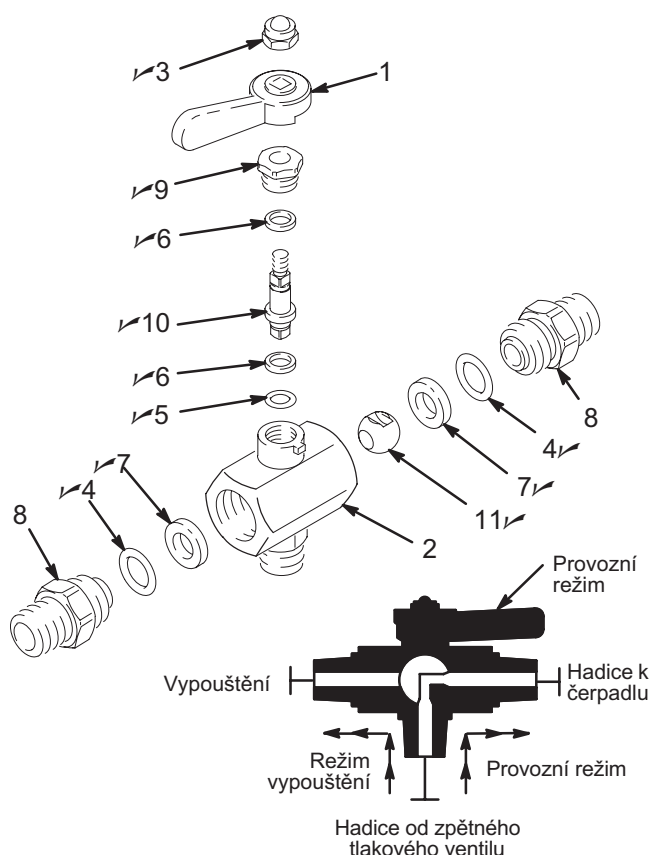
# Díly obousměrného ventilu

## Model 214711

Maximální pracovní tlak 35 MPa (350 bar)  
1/4 npt(mbe), sedla z fluoroelastomeru

VIZ Č.	DÍL Č.	POPIS	MNOŽSTVÍ
1	206970	PÁKA, ventil	1
2	214710	TĚLO, ventil	1
3✓	102310	MATICE, 6hr.; nylonové víčko; č. 10–32	1
4✓	110241	TĚSNĚNÍ, o-kroužek; fluoroelastomer <b>standard</b>	2
	104892	TĚSNĚNÍ, o-kroužek; PTFE <b>volitelné</b>	2
5✓	110242	TĚSNĚNÍ, o-kroužek; fluoroelastomer <b>standard</b>	1
	104893	TĚSNĚNÍ, o-kroužek; PTFE <b>volitelné</b>	1
6✓	164900	PODLOŽKA, plochá, nylon	2
7✓	172094	TĚSNĚNÍ, kulička, nylon	2
8	165274	ZÁVRNTNÝ ŠROUB, ventil; 1/4 npt(m)	2
9✓	165964	MATICE, ucpávka	1
10✓	166696	DŘÍK, ventil	1
11✓	167008	KULIČKA, ventil	1

✓ Tyto náhradní díly mějte vždy skladem, abyste zkrátili  
prostoje.



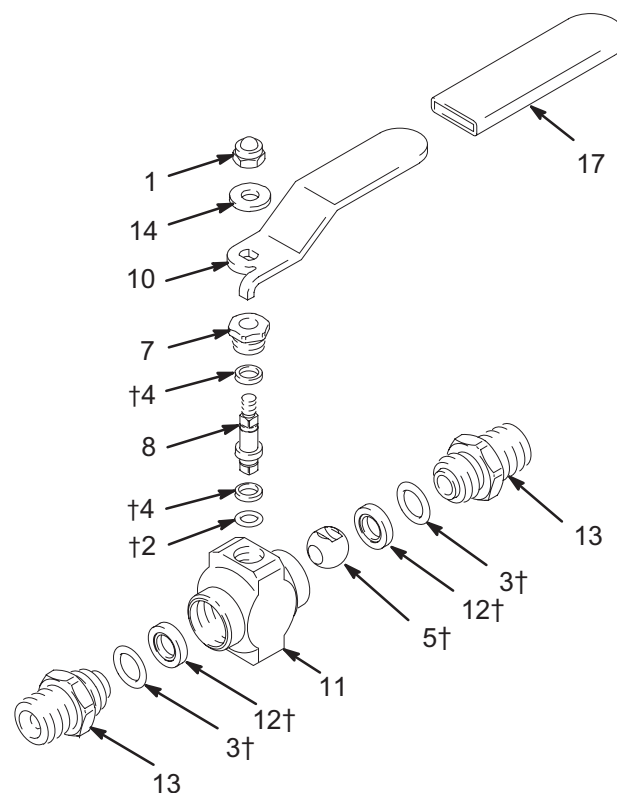
# Díly jednosměrného ventilu

## Model 238967, Série C

Maximální pracovní tlak 35 MPa (350 bar)  
3/8 npt(m) x 3/8 npt(m), PTFE těsnění, PEEK sedla

VIZ Č.	DÍL Č.	POPIS	MNOŽSTVÍ
1	102310	MATICE, 6hr.; nylonové víčko; č. 10–32	1
2†	104893	TĚSNĚNÍ, o-kroužek; PTFE	1
3†	104892	TĚSNĚNÍ, o-kroužek; PTFE	2
4†	164900	PODLOŽKA, plochá, nylon	2
5†	188745	KULIČKA, ventil	1
7	165964	MATICE, těsnící	1
8	188742	DŘÍK, ventil	1
10	190180	PÁKA, ventil	1
11	188828	TĚLO, ventil	1
12†	190179	SEDLO, kulička	2
13	188743	KONCOVKA, 3/8 npt(m)	2
14	112776	PODLOŽKA, plochá	1
17	112907	RUKOJEŤ, držadlo	1

† Tyto díly jsou součástí sady 240147, kterou lze zakoupit  
zvlášť.





# Díly jednosměrného ventilu

## Model 237303, Série A

Maximální pracovní tlak 51 MPa (510 bar)  
1/4 npt(mbe); PEEK těsnění

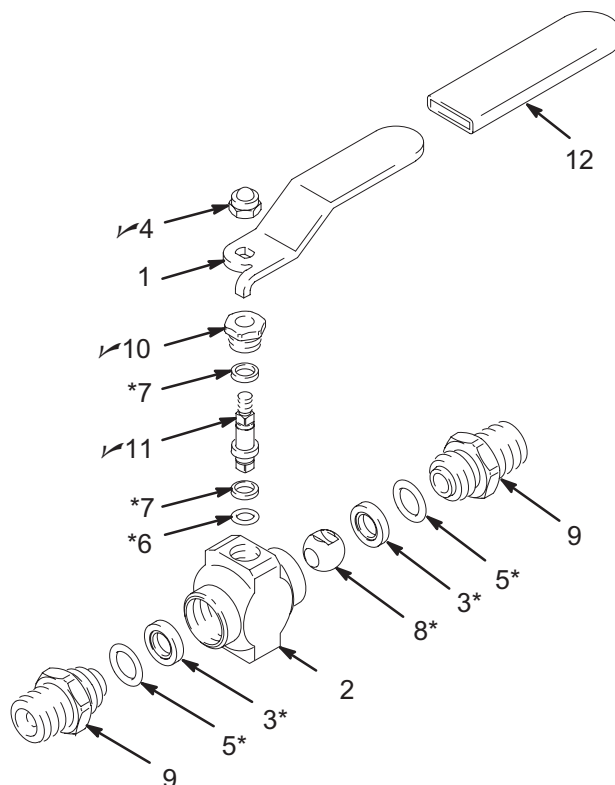
## Model 237304, Série A

Maximální pracovní tlak 51 MPa (510 bar)  
3/8 npt(mbe), PEEK těsnění

VIZ Č.	DÍL Č.	POPIS	MNOŽSTVÍ
1	190180	PÁKA, ventil	1
2	178743	TĚLO, ventil	1
3*	190179	TĚSNĚNÍ, kulička, PEEK	2
4✓	102310	MATICE, 6hr.; nylonové víčko; č. 10–32	1
5*	104892	TĚSNĚNÍ, o-kroužek; PTFE	2
6*	104893	TĚSNĚNÍ, o-kroužek; PTFE	1
7*	164900	PODLOŽKA, plochá, nylon	2
8*	178746	KULIČKA, ventil	1
9	165274	ZÁVRTNÝ ŠROUB, ventil; 1/4 npt(m)	2
	165599	Model 237303 ZÁVRTNÝ ŠROUB, ventil; 3/8 npt(m)	2
		Model 237304	2
10✓	165964	MATICE, ucpávka	1
11✓	178745	DŘÍK, ventil	1
12	112907	RUKOJEŤ, držadlo	1

\* Tyto díly jsou součástí sady 237917, kterou lze zakoupit zvlášť.

✓ Tyto náhradní díly mějte vždy skladem, abyste zkrátili prostoje.



## Model 238612, Série A

Maximální pracovní tlak 35 MPa (350 bar)  
3/8 npt(mbe), fluoroelastomer těsnění

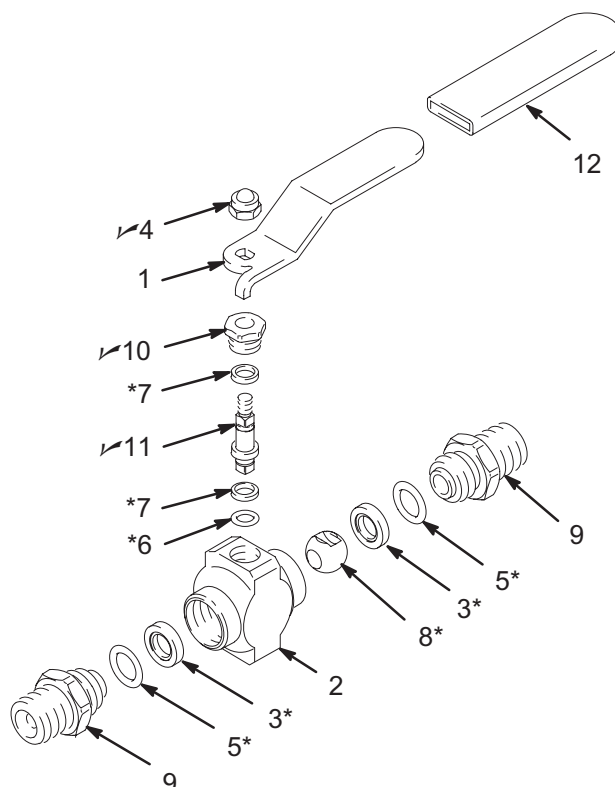
## Model 238635, Série A

Maximální pracovní tlak 35 MPa (350 bar)  
1/4 npt(mbe), fluoroelastomer těsnění

VIZ Č.	DÍL Č.	POPIS	MNOŽSTVÍ
1	190180	PÁKA, ventil	1
2	178743	TĚLO, ventil	1
3*	172094	SEDLO, kulička, nylon	2
4✓	102310	MATICE, 6hr.; nylonové víčko; č. 10–32	1
5*	110241	TĚSNĚNÍ, o-kroužek; fluoroelastomer	2
6*	110242	TĚSNĚNÍ, o-kroužek; fluoroelastomer	1
7*	164900	PODLOŽKA, plochá, nylon	2
8*	178746	KULIČKA, ventil	1
9	165599	ZÁVRTNÝ ŠROUB, ventil; 3/8 npt(m)	2
	165274	Model 238612 ZÁVRTNÝ ŠROUB, ventil; 1/4 npt(m)	2
		Model 238635	2
10✓	165964	MATICE, ucpávka	1
11✓	178745	DŘÍK, ventil	1
12	112907	RUKOJEŤ, držadlo	1

\* Tyto díly jsou součástí sady 217559, kterou lze zakoupit zvlášť.

✓ Tyto náhradní díly mějte vždy skladem, abyste zkrátili prostoje.



# Díly jednosměrného ventilu

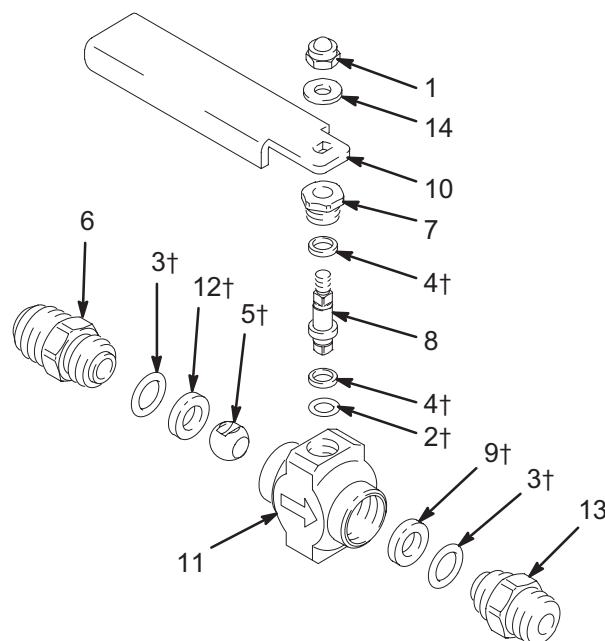
## Model 237469, Série A

Maximální pracovní tlak 35 MPa (350 bar)

3/8 npt(m) x 1/4 npt(m), fluoroelastomer těsnění, karbidová sedla

VIZ Č.	DÍL Č.	POPIS	MNOŽSTVÍ
1	102310	MATICE, 6hr.; nylonové víčko; č. 10-32	1
2†	110242	TĚSNĚNÍ, o-kroužek; fluoroelastomer	1
3†	110241	TĚSNĚNÍ, o-kroužek; fluoroelastomer	2
4†	164900	PODLOŽKA, plochá, nylon	2
5†	190079	KULIČKA, ventil	1
6	190081	ZÁVRTNÝ ŠROUB, ventil; 3/8 npt(m)	1
7	165964	MATICE, těsnící	1
8	187163	DŘÍK, ventil	1
9†	223521	SEDLO, kulička, karbid	1
10	190083	PÁKA, ventil	1
11	178743	TĚLO, ventil	1
12†	172094	SEDLO, kulička	1
13	190338	KONCOVKA, 1/4 npt(m)	1
14	112776	PODLOŽKA, plochá	1

† Tyto díly jsou součástí sady 237693, kterou lze zakoupit zvlášť.



04332

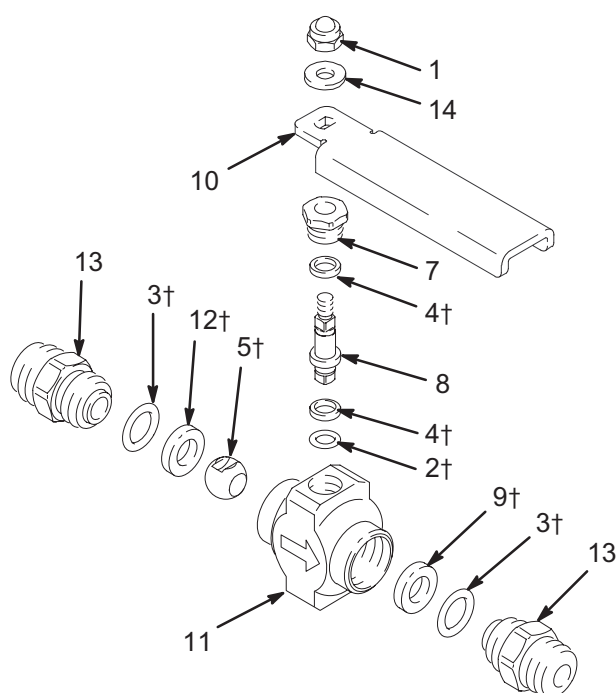
## Model 239280, Série A

Maximální pracovní tlak 35 MPa (350 bar)

1/4 npt(m) x 1/4 npt(m), fluoroelastomer těsnění, karbidová sedla

VIZ Č.	DÍL Č.	POPIS	MNOŽSTVÍ
1	102310	MATICE, 6hr.; nylonové víčko; č. 10-32	1
2†	110242	TĚSNĚNÍ, o-kroužek; fluoroelastomer	1
3†	110241	TĚSNĚNÍ, o-kroužek; fluoroelastomer	2
4†	164900	PODLOŽKA, plochá, nylon	2
5†	190079	KULIČKA, ventil	1
7	165964	MATICE, těsnící	1
8	187163	DŘÍK, ventil	1
9†	223521	SEDLO, kulička, karbid	1
10	190083	PÁKA, ventil	1
11	178743	TĚLO, ventil	1
12†	172094	SEDLO, kulička	1
13	190338	KONCOVKA, 1/4 npt(m)	2
14	112776	PODLOŽKA, plochá	1

† Tyto díly jsou součástí sady 237693, kterou lze zakoupit zvlášť.



# Díly jednosměrného ventilu

## Model 210657, Série B

Maximální pracovní tlak 35 MPa (350 bar)  
1/4 npt(mbe), fluoroelastomer těsnění

## Model 210658, Série B

Maximální pracovní tlak 35 MPa (350 bar)  
3/8 npt(mbe), fluoroelastomer těsnění

## Model 223960, Série A

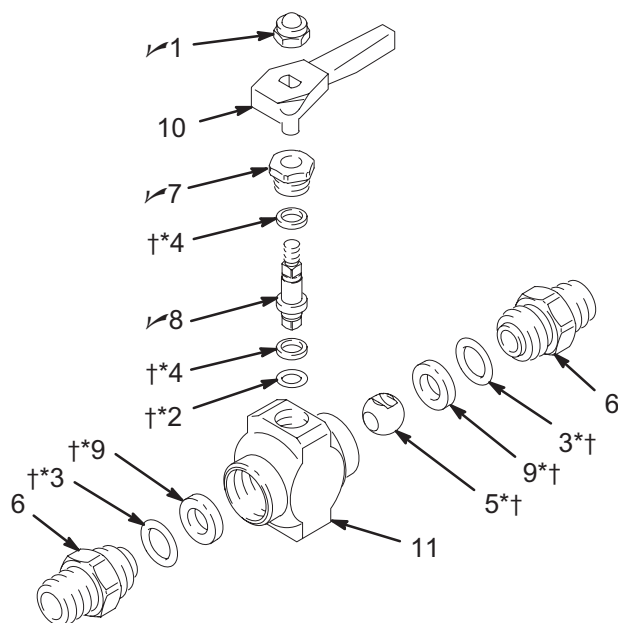
Maximální pracovní tlak 35 MPa (350 bar)  
3/8 npt(mbe), PTFE těsnění

VIZ Č.	DÍL Č.	POPIS	MNOŽSTVÍ
1	102310✓	MATICE, 6hr.; nylonové víčko; č. 10–32	1
2	110242†	TĚSNĚNÍ, o-kroužek; fluoroelastomer Modely 210658 a 210657	1
	104893*	TĚSNĚNÍ, o-kroužek; PTFE Model 223960	1
3	110241†	TĚSNĚNÍ, o-kroužek; fluoroelastomer Modely 210658 a 210657	2
	104892*	TĚSNĚNÍ, o-kroužek; PTFE Model 223960	2
4	164900*†	PODLOŽKA, plochá, nylon	2
5	178746*†	KULIČKA, ventil	1
6	165274	ZÁVRTNÝ ŠROUB, ventil; 1/4 npt(m) Model 210657	2
	165599	ZÁVRTNÝ ŠROUB, ventil; 3/8 npt(m) Jen model 210658 a 223960	2
7	165964✓	MATICE, ucpávka	2
8	178745✓	DŘÍK, ventil	1
9	172094*†	SEDLO, kulička, nylon	2
10	178747	PÁKA, ventil	1
11	178743	TĚLO, ventil	1

\* Tyto díly jsou součástí sady 217560, kterou lze zakoupit zvlášť.

† Tyto díly jsou součástí sady 217559, kterou lze zakoupit zvlášť.

✓ Tyto náhradní díly mějte vždy skladem, abyste zkrátili prostoje.



## Model 210659, Série B

Maximální pracovní tlak 35 MPa (350 bar)  
3/8 npt(m) x 1/4 npt(m), fluoroelastomer těsnění

## Model 223959, Série A

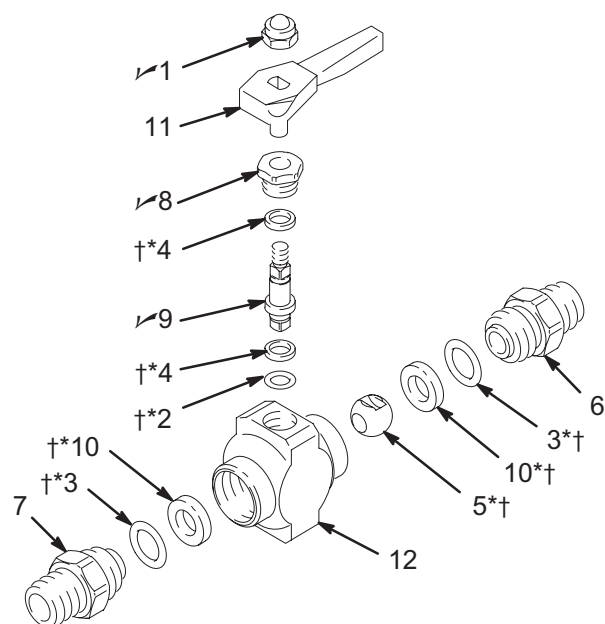
Maximální pracovní tlak 35 MPa (350 bar)  
3/8 npt(m) x 1/4 npt(m), PTFE těsnění

VIZ Č.	DÍL Č.	POPIS	MNOŽSTVÍ
1	102310✓	MATICE, 6hr.; nylonové víčko; č. 10–32	1
2	110242†	TĚSNĚNÍ, o-kroužek; fluoroelastomer Model 210659	1
	104893*	TĚSNĚNÍ, o-kroužek; PTFE Model 223959	1
3	110241†	TĚSNĚNÍ, o-kroužek; fluoroelastomer Model 210659	2
	104892*	TĚSNĚNÍ, o-kroužek; PTFE Model 223959	2
4	164900*†	PODLOŽKA, plochá, nylon	2
5	178746*†	KULIČKA, ventil	1
6	165274	ZÁVRTNÝ ŠROUB, ventil; 1/4 npt(m)	1
7	165599	ZÁVRTNÝ ŠROUB, ventil; 3/8 npt(m)	1
8	165964✓	MATICE, ucpávka	1
9	178745✓	DŘÍK, ventil	1
10	172094*†	SEDLO, kulička, nylon	2
11	178747	PÁKA, ventil	1
12	178743	TĚLO, ventil	1

\* Tyto díly jsou součástí sady 217560, kterou lze zakoupit zvlášť.

† Tyto díly jsou součástí sady 217559, kterou lze zakoupit zvlášť.

✓ Tyto náhradní díly mějte vždy skladem, abyste zkrátili prostoje.



# Díly jednosměrného ventilu

## Model 238694, Série A

Maximální pracovní tlak 35 MPa (350 bar)  
3/8 npt(mbe), PTFE těsnění, nerezová ocel

## Model 235992, Série A

Maximální pracovní tlak 35 MPa (350 bar)  
3/8 npt(m) x 1/4 npt(m), PTFE těsnění, nerezová ocel

## Model 248271, Série A

Maximální pracovní tlak 35 MPa (350 bar)  
1/4 npt(mbe), PTFE těsnění, nerezová ocel

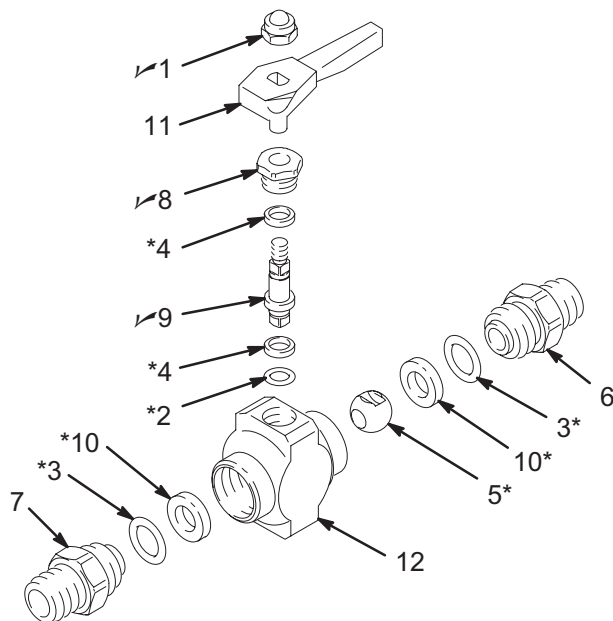
### VIZ

Č.	DÍL Č.	POPIS	MNOŽSTVÍ
1✓	102310	MATICE, 6hr.; nylonové víčko; č. 10–32	1
2	104893*†	TĚSNĚNÍ, o-kroužek; PTFE	1
3	104892*†	TĚSNĚNÍ, o-kroužek; PTFE	2
4	164900*†	PODLOŽKA, plochá, nylon	2
5	188745*†	KULIČKA, ventil	1
6	188743	ZÁVRTNÝ ŠROUB, ventil 3/8 npt(m), Model 238694	1
	188744	1/4 npt(m), Model 235992, 248271	1
7	188743	ZÁVRTNÝ ŠROUB, ventil 3/8 npt(m) Model 238694	1
	188744	1/4 npt(m) Model 235992, 248271	1
8✓	165964	MATICE, ucpávka	1
9✓	188742	DŘÍK, ventil	1
10	190179†	SEDLO, kulička, nylon Model 238694	2
	172094*	Model 235992, 248271	2
11	178747	PÁKA, ventil	1
12	188828	TĚLO, ventil	1

\* Tyto díly jsou součástí sady 236593, kterou lze zakoupit zvlášť.

† Tyto díly jsou součástí sady 240017, kterou lze zakoupit zvlášť.

✓ Tyto náhradní díly mějte vždy skladem, abyste zkrátili prostoje.



## Model 239018, Série A

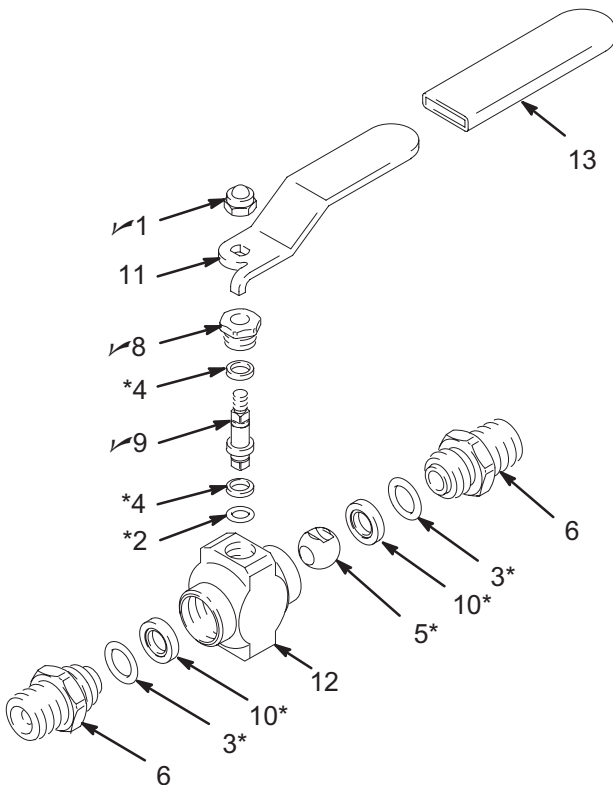
Maximální pracovní tlak 35 MPa (350 bar)  
1/4 npt(mbe), PTFE těsnění, nerezová ocel

### VIZ

Č.	DÍL Č.	POPIS	MNOŽSTVÍ
1✓	102310	MATICE, 6hr.; nylonové víčko; č. 10–32	1
2*	104893	TĚSNĚNÍ, o-kroužek; PTFE	1
3*	104892	TĚSNĚNÍ, o-kroužek; PTFE	2
4*	164900	PODLOŽKA, plochá, nylon	2
5*	188745	KULIČKA, ventil	1
6	188744	ZÁVRTNÝ ŠROUB, ventil; 1/4 npt(m)	2
8✓	165964	MATICE, ucpávka	1
9✓	188742	DŘÍK, ventil	1
10*	172094	SEDLO, kulička, nylon	2
11	190180	PÁKA, ventil	1
12	188828	TĚLO, ventil	1
13	112907	RUKOJEŤ, držadlo	1

\* Tyto díly jsou součástí sady 236593, kterou lze zakoupit zvlášť.

✓ Tyto náhradní díly mějte vždy skladem, abyste zkrátili prostoje.



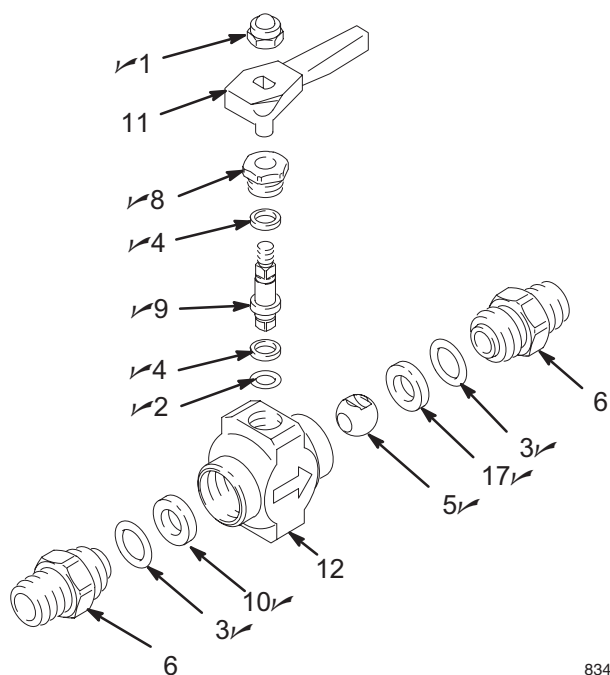
# Díly jednosměrného ventilu

## Model 240410, Série A

Maximální pracovní tlak 35 MPa (350 bar)  
3/8 npt(mbe), PTFE těsnění, sedla karbid a PEEK,  
nerezová ocel

VIZ Č.	DÍL Č.	POPIS	MNOŽSTVÍ
1✓	102310	MATICE, 6hr.; nylonové víčko; č. 10–32	1
2✓	104893	TĚSNĚNÍ, o-kroužek; PTFE	1
3✓	104892	TĚSNĚNÍ, o-kroužek; PTFE	2
4✓	164900	PODLOŽKA, plochá, nylon	2
5✓	193797	KULIČKA, ventil	1
6	188743	ZÁVRTNÝ ŠROUB, ventil; 3/8 npt(m)	2
8✓	165964	MATICE, ucpávka	1
9✓	193798	DŘÍK, ventil	1
10✓	190179	TĚSNĚNÍ, kulička, PEEK	1
11	178747	PÁKA, ventil	1
12	188828	TĚLO, ventil	1
17✓	223521	SEDLO, kulička, karbid	1

✓ Tyto náhradní díly mějte vždy skladem, abyste zkrátili prostoje.



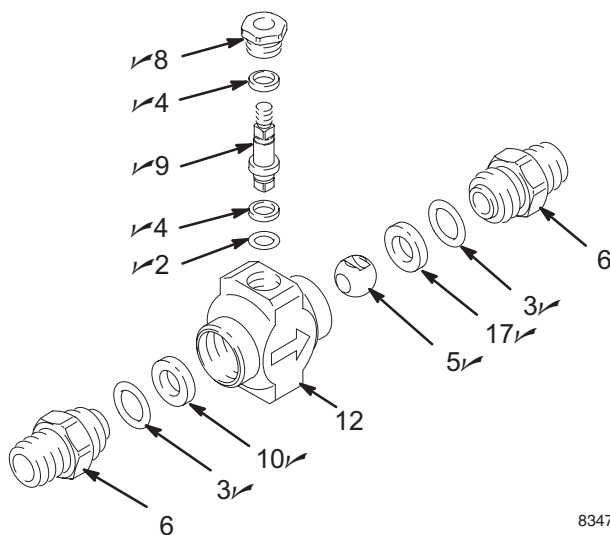
8346A

## Model 240411, Série A

Maximální pracovní tlak 35 MPa (350 bar)  
1/4 npt(mbe), PTFE těsnění, sedla karbid a PEEK,  
nerezová ocel, bez rukojeti

VIZ Č.	DÍL Č.	POPIS	MNOŽSTVÍ
2✓	104893	TĚSNĚNÍ, o-kroužek; PTFE	1
3✓	104892	TĚSNĚNÍ, o-kroužek; PTFE	2
4✓	164900	PODLOŽKA, plochá, nylon	2
5✓	193797	KULIČKA, ventil	1
6	188744	ZÁVRTNÝ ŠROUB, ventil; 1/4 npt(m)	2
8✓	165964	MATICE, ucpávka	1
9✓	193798	DŘÍK, ventil	1
10✓	190179	TĚSNĚNÍ, kulička, PEEK	1
12	188828	TĚLO, ventil	1
17✓	223521	SEDLO, kulička, karbid	1

✓ Tyto náhradní díly mějte vždy skladem, abyste zkrátili prostoje.



8347A

# Díly jednosměrného ventilu

## Model 218901, Série A

Maximální pracovní tlak 35 MPa (350 bar)

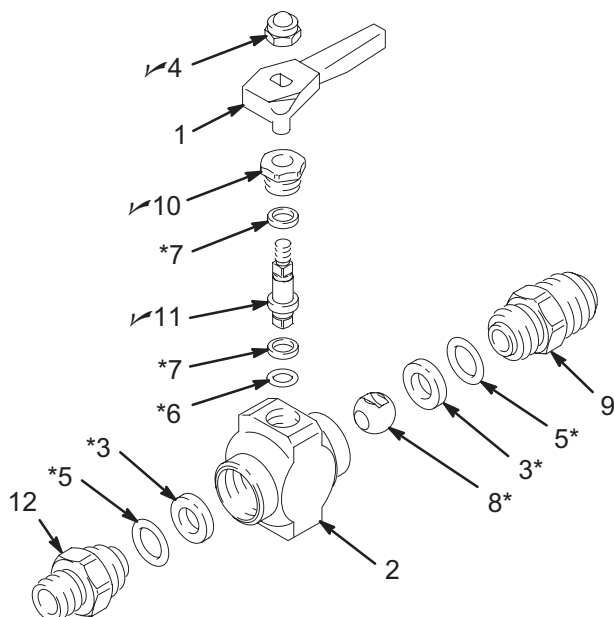
1/4 npsm(m) x 3/4-16 unf-2a, PTFE těsnění

### VIZ

Č.	DÍL Č.	POPIS	MNOŽSTVÍ
1	178747	PÁKA, ventil	1
2	178743	TĚLO, ventil	1
3*	172094	SEDLO, kulička, nylon	2
4✓	102310	MATICE, 6hr.; nylonové víčko; č. 10-32	1
5*	104892	TĚSNĚNÍ, o-kroužek; PTFE	2
6*	104893	TĚSNĚNÍ, o-kroužek; PTFE	1
7*	164900	PODLOŽKA, plochá, nylon	2
8*	178746	KULIČKA, ventil	1
9	181038	KONCOVKA, adaptér; 3/4-16 unf-2a(m)	1
10✓	165964	MATICE, ucpávka	1
11✓	178745	DŘÍK, ventil	1
12	181037	KONCOVKA, adaptér; 1/4-18 npsm(m)	1

\* Tyto díly jsou součástí sady 217560, kterou lze zakoupit zvlášť.

✓ Tyto náhradní díly mějte vždy skladem, abyste zkrátili dobu odstavení.



## Model 214037, Série B

Maximální pracovní tlak 35 MPa (350 bar)

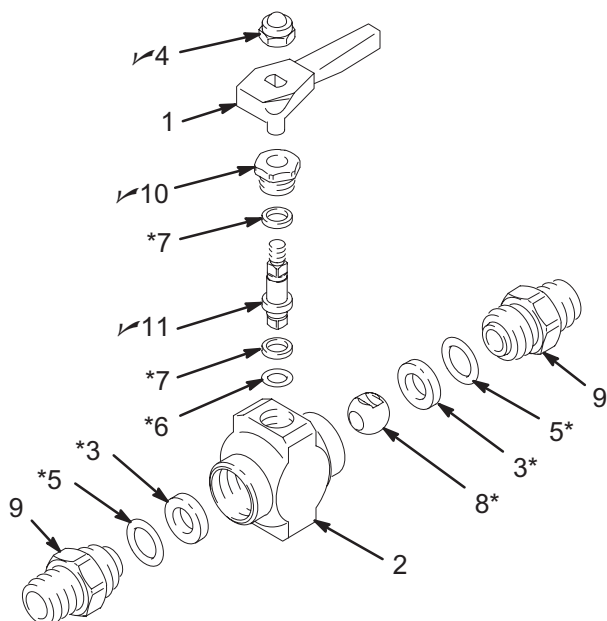
1/4 npt(mbe), PTFE těsnění

### VIZ

Č.	DÍL Č.	POPIS	MNOŽSTVÍ
1	178747	PÁKA, ventil	1
2	178743	TĚLO, ventil	1
3*	172094	SEDLO, kulička, nylon	2
4✓	102310	MATICE, 6hr.; nylonové víčko; č. 10-32	1
5*	104892	TĚSNĚNÍ, o-kroužek; PTFE	2
6*	104893	TĚSNĚNÍ, o-kroužek; PTFE	1
7*	164900	PODLOŽKA, plochá, nylon	2
8*	178746	KULIČKA, ventil	1
9	165274	ZÁVRTNÝ ŠROUB, ventil; 1/4 npt(m)	2
10✓	165964	MATICE, ucpávka	1
11✓	178745	DŘÍK, ventil	1

\* Tyto díly jsou součástí sady 217560, kterou lze zakoupit zvlášť.

✓ Tyto náhradní díly mějte vždy skladem, abyste zkrátili dobu odstavení.





# Díly jednosměrného ventilu

## Model 224441

Maximální pracovní tlak 35 MPa (350 bar)

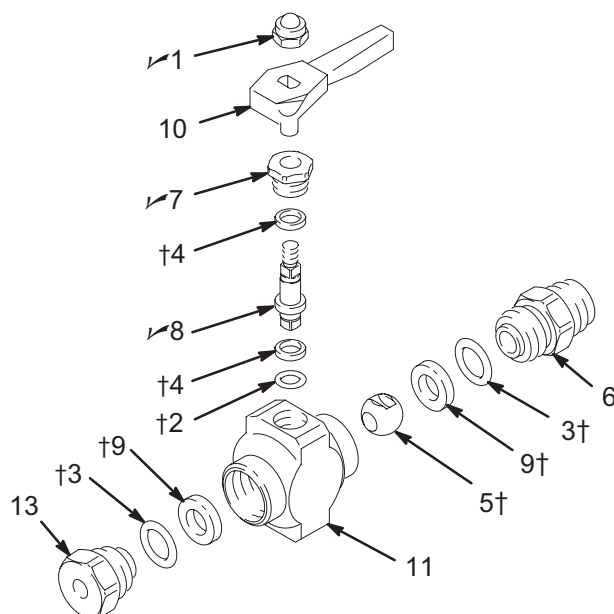
3/8 npt(m) jeden konec, fluoroelastomer těsnění

### VIZ

Č.	DÍL Č.	POPIS	MNOŽSTVÍ
1✓	102310	MATICE, 6hr.; nylonové víčko; č. 10-32	1
2†	110242	TĚSNĚNÍ, o-kroužek; fluoroelastomer	1
3†	110241	TĚSNĚNÍ, o-kroužek; fluoroelastomer	2
4†	164900	PODLOŽKA, plochá, nylon	2
5†	178746	KULIČKA, ventil	1
6	165599	ZÁVRTNÝ ŠROUB, ventil; 3/8 npt(m)	1
7✓	165964	MATICE, ucpávka	1
8✓	178745	DŘÍK, ventil	1
9†	172094	SEDLO, kulička, nylon	2
10	178747	PÁKA, ventil	1
11	178743	TĚLO, ventil	1
13	186170	ADAPTÉR	1

† Tyto díly jsou součástí sady 217559, kterou lze zakoupit zvlášť.

✓ Tyto náhradní díly mějte vždy skladem, abyste zkrátili prostoje.



## Model 235573

Maximální pracovní tlak 35 MPa (350 bar)

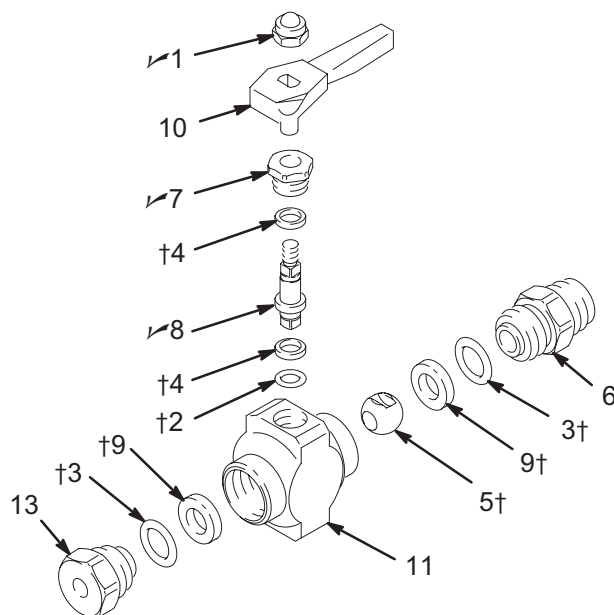
3/8 npt(m) jeden konec fluoroelastomer těsnění,  
karbidová sedla

### VIZ

Č.	DÍL Č.	POPIS	MNOŽSTVÍ
1✓	102310	MATICE, 6hr.; nylonové víčko; č. 10-32	1
2†	110242	TĚSNĚNÍ, o-kroužek; fluoroelastomer	1
3†	110241	TĚSNĚNÍ, o-kroužek; fluoroelastomer	2
4†	164900	PODLOŽKA, plochá, nylon	2
5†	165273	KULIČKA, ventil	1
6	165274	ZÁVRTNÝ ŠROUB, ventil; 3/8 npt(m)	1
7✓	165964	MATICE, ucpávka	1
8✓	187163	DŘÍK, ventil	1
9†	172094	SEDLO, kulička, nylon	2
10	178747	PÁKA, ventil	1
11	178743	TĚLO, ventil	1
13	186170	ADAPTÉR	1

† Tyto díly jsou součástí sady 217559, kterou lze zakoupit zvlášť.

✓ Tyto náhradní díly mějte vždy skladem, abyste zkrátili prostoje.



# Díly zpětného ventilu

**POZNÁMKA:** Ke správné funkci je nutno ventil montovat do svislé polohy, tělem (viz č. 3, následující obrázek) směrem nahoru.

## ⚠ VYSTRACHA

Nemyjte o-kroužky z nitrilové pryže v aromatických rozpouštědlech, protože tato rozpouštědla zhoršují vlastnosti těchto o-kroužků.

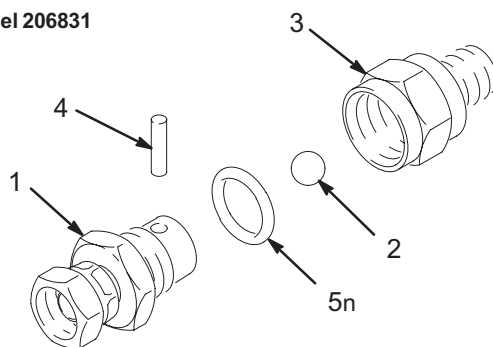
### Model 206831

Maximální pracovní tlak 21 MPa (210 bar)  
3/8 npt(m) x 3/8 npsm(f) kloub

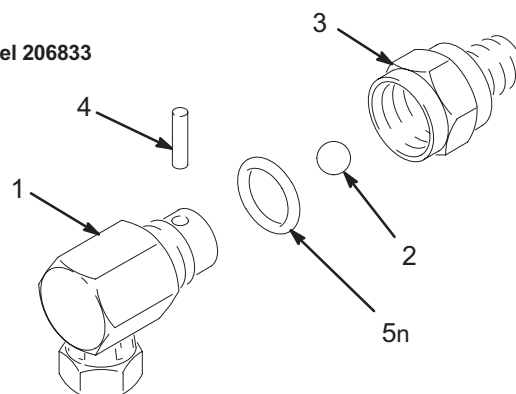
VIZ Č.	DÍL Č.	POPIS	MNOŽSTVÍ
1	206830	TĚLO, VENTIL	1
2	101874	KULIČKA, nerez; 0,5 palce (13 mm) prům.	1
3	166700	TĚLO, adaptér	1
4	166701	KOLÍK	1
5✓	166702	O-KROUŽEK; nitrilová pryž	1

✓ Tyto náhradní díly mějte vždy skladem, abyste zkrátili dobu čekání.

Model 206831



Model 206833



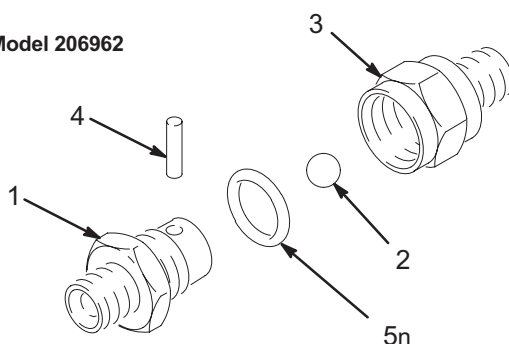
### Model 206833

Maximální pracovní tlak 21 MPa (210 bar)  
3/8 npt(m) x 3/8 npsm(f) 90° kloub

VIZ Č.	DÍL Č.	POPIS	MNOŽSTVÍ
1	206832	TĚLO, ventil	1
2	101874	KULIČKA, nerez; 0,5 palce (13 mm) prům.	1
3	166700	TĚLO, adaptér	1
4	166701	KOLÍK	1
5✓	166702	O-KROUŽEK; nitrilová pryž	1

✓ Tyto náhradní díly mějte vždy skladem, abyste zkrátili dobu čekání.

Model 206962



### Model 206962

Maximální pracovní tlak 21 MPa (210 bar)  
3/8 npt(mbe)

VIZ Č.	DÍL Č.	POPIS	MNOŽSTVÍ
1	206961	TĚLO, ventil	1
2	101874	KULIČKA, nerez; 0,5 palce (13 mm) prům.	1
3	166700	TĚLO, adaptér	1
4	166701	KOLÍK	1
5✓	166702	O-KROUŽEK; nitrilová pryž	1

✓ Tyto náhradní díly mějte vždy skladem, abyste zkrátili dobu čekání.



# Části kloubu

**POZNÁMKA:** Ostatní vysokotlaké klouby viz návod 307005.

## Model 239663

Maximální pracovní tlak 25 MPa (250 bar)  
1/4 npt(m) x 1/4 npsm(f) kloub, kožené ucpávky

## Model 223341

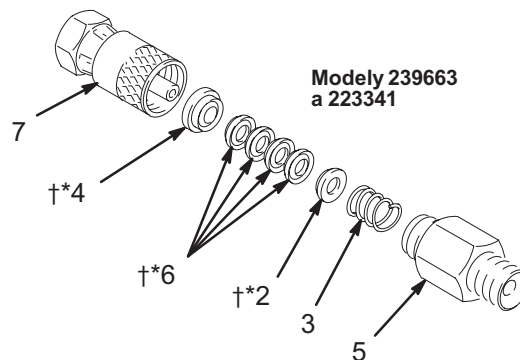
Maximální pracovní tlak 25 MPa (250 bar)  
1/4 npt(m) x 1/4 npsm(f) kloub, PTFE ucpávky

### VIZ

Č.	DÍL Č.	POPIS	MNOŽSTVÍ
2	150516*†	UCPÁVKA, s výstupkem	1
3	150522	PRUŽINA	1
4	157894*†	UCPÁVKA, s vybráním	1
5	188986	TĚLO, kloub	1
6	162694*	V-UCPÁVKA, kůže (Model 239663)	4
	183978†	V-UCPÁVKA, PTFE (Model 223341)	4
7		TĚLO neprodává se zvlášť	1

\* Tyto díly jsou součástí sady 207839, kterou lze zakoupit zvlášť.

† Tyto díly jsou součástí sady 223342, kterou lze zakoupit zvlášť.

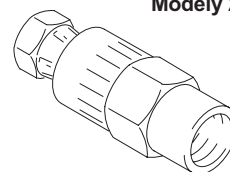


## Model 214926 Tento kloub nelze opravovat

Maximální pracovní tlak 35 MPa (350 bar)  
1/2 npsm(f) x 3/8 npt(f), kožené ucpávky.

## Model 214925 Tento kloub nelze opravovat

Maximální pracovní tlak 35 MPa (350 bar)  
1/4 npsm(f) x 3/8 npt(f), kožené ucpávky.



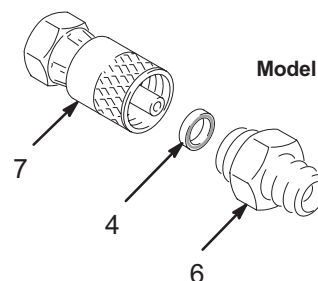
Modely 214925 a 214926

## Model 236987

Maximální pracovní tlak 51 MPa (510 bar)  
1/4 npsm(f) x 1/4 npsm(m), PTFE těsnění

### VIZ

Č.	DÍL Č.	POPIS	MNOŽSTVÍ
4	112725	TĚSNĚNÍ; PTFE	1
6	189966	TĚLO, kloub	1
7		TĚLO nelze zakoupit samostatně	1



Model 236987

# Standardní záruka Graco

Společnost Graco ručí za to, že všechna zařízení, vyrobená společností Graco a nesoucí její jméno, budou v den prodeje autorizovaným distributorem společnosti Graco původnímu kupujícímu bez vad materiálu a zpracování. S výjimkou jakékoliv zvláštní, rozšířené nebo omezené záruky, veřejně vyhlášené společností Graco, opraví nebo vymění Graco po dobu dvanácti měsíců od data prodeje jakoukoliv část zařízení, kterou označí Graco za vadnou. Tato záruka se uplatní pouze když je toto zařízení instalováno, provozováno a udržováno v souladu s písemnými doporučeními společnosti Graco.

Tato záruka nepokrývá - a společnost Graco nebude odpovědná za - obecné opotřebením nebo jakékoliv selhání, poškození nebo opotřebením způsobené vadnou instalací, chybným použitím, odřením, korozí, neodpovídající či nesprávnou údržbou, nedbalostí, nehodou, nesprávným zásahem nebo náhradou jednotlivých dílů, které nejsou díly Graco. Rovněž tak nebude společnost Graco odpovědná za selhání, poškození nebo opotřebením, způsobené nekompatibilitou zařízení Graco s konstrukcemi, příslušenstvím, zařízením nebo materiály, které nejsou dodávány společností Graco, nebo nevhodnou konstrukcí, výrobou, instalací, provozem nebo údržbou konstrukcí, příslušenství, zařízení nebo materiálů, které nejsou dodávány společností Graco.

Tato záruka je podmíněna vyplacením vrácením zařízení, o němž se tvrdí, že je vadné, autorizovanému distributorovi Graco pro potvrzení prohlašované závady. Jestliže se prohlašovaná závada potvrdí, společnost Graco bezplatně opraví či vymění jakékoliv vadné díly. Zařízení bude vráceno původnímu kupujícímu s dopravou vyplaceně. Jestliže prohlídka zařízení neodhalí žádnou závadu na materiálu nebo zpracování, budou opravy provedeny za přiměřenou úplatou, která může zahrnovat i cenu dílů, práce a dopravy.

## **TATO ZÁRUKA JE VÝHRADNÍ A PLATÍ MÍSTO JAKÝCHKOLIV JINÝCH ZÁRUK, AŽ UŽ VÝSLOVNÝCH NEBO IMPLIKOVANÝCH, VČETNĚ NAPŘÍKLAD ZÁRUKY PRODEJNOSTI NEBO ZÁRUKY VHODNOSTI PRO KONKRÉTNÍ ÚČEL**

Jediným závazkem společnosti Graco a jediným nápravným prostředkem kupujícího pro jakékoliv porušení záruky bude, jak je uvedeno výše. Kupující souhlasí s tím, že nebudou k dispozici žádná další nápravná opatření (včetně např. vedlejších nebo následných škod za ušlý zisk, ušlé prodeje, škody na zdraví osob či poškození majetku nebo jakýchkoliv dalších výslovných nebo implikovaných ztrát). Jakékoliv kroky ohledně porušení záruky musejí být podniknuty do dvou (2) let od data prodeje.

Graco neposkytuje žádnou záruku a odmítá všechny implikované záruky prodejnosti a vhodnosti pro konkrétní účel v souvislosti s příslušenstvím, vybavením, materiály nebo komponenty, které byly prodány společností Graco avšak nebyly touto společností vyrobeny. Tyto položky, které byly prodány avšak ne vyrobeny společností Graco (jako jsou elektrické motory, vypínače, hadice atd.) jsou předmětem záruky, pokud tato existuje, jejich výrobce. Společnost Graco poskytne kupujícímu přiměřenou pomoc při uplatnění jakýchkoliv nároků z těchto záruk.

Společnost Graco nebude v žádném případě odpovědná za nepřímé, vedlejší, zvláštní či následné škody, vyplývající z dodání zde uvedeného zařízení společností Graco či z poskytnutí, fungování nebo užívání jakýchkoliv výrobků nebo jiného zde prodaného zboží, ať už z důvodu porušení smlouvy, porušení záruky, nedbalosti společnosti Graco či jinak.

## **FOR GRACO CANADA CUSTOMERS**

The parties acknowledge that they have required that the present document, as well as all documents, notices and legal proceedings entered into, given or instituted pursuant hereto or relating directly or indirectly hereto, be drawn up in English. Les parties reconnaissent avoir convenu que la rédaction du présente document sera en Anglais, ainsi que tous documents, avis et procédures judiciaires exécutés, donnés ou intentés à la suite de ou en rapport, directement ou indirectement, avec les procédures concernées.

*Všechny písemné a obrazové údaje obsažené v tomto dokumentu odrážejí nejnovější informace o výrobku, které jsou k dispozici v době uveřejnění. Společnost Graco si vyhrazuje právo učinit kdykoliv změny bez upozornění.*

MM 306861

**Prodejní zastoupení:** Minneapolis  
**Zahraniční pobočky:** Belgie, Korea, Hong Kong, Japonsko

**GRACO N.V.; Industrieterrein — Oude Bunders;  
Slakweidestraat 31, 3630 Maasmechelen, Belgium  
Tel.: 32 89 770 700 – Fax: 32 89 770 777**

306861 04/1965 Revised 06/2006