

ARMATURER FOR HØJTRYK

Kugleventiler, kontraventiler og drejeled

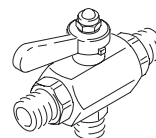
306861D

Rev. AH

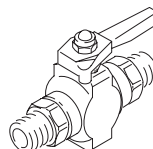


Vigtige sikkerhedsforskrifter

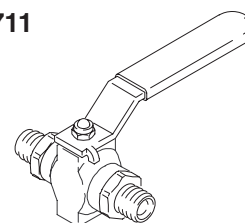
Læs alle advarsler og vejledninger i denne brugerhåndbog. Gem disse forskrifter.



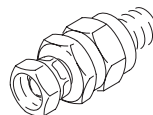
Model 214711



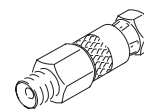
Model 210657



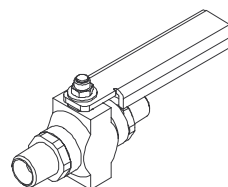
Model 238635



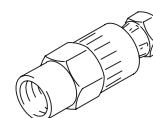
Model 206831



Model 239663



Model 239280



Model 214925

GENNEMPRØVET KVALITET, FØRENDE TEKNOLOGI.

GRACO N.V.; Industrieterrein — Oude Bunders;
Slakweidestraat 31, 3630 Maasmechelen, Belgium

©COPYRIGHT 1993, GRACO INC.

Indholdsfortegnelse

Modeloversigt	2
Advarsler	5
Kugleventilfunktion/eftersyn	6
2-vejs ventildele	8
1-vejs ventildele	8
Kontraventildele	16
Drejeledsdele	17
Gracos standardgaranti	18

Modeloversigt

2-vejs retningsventil

Maksimalt arbejdstryk (35 MPa) 350 bar

Delnr.	Serie	Gevindstørrelse	Pakninger
214711	A	1/4" npt-gevind (han/han)	fluoroelastomer

1-vejs kugleventiler

Maksimalt arbejdstryk (51 MPa) 510 bar

Delnr.	Serie	Gevindstørrelse	Pakninger
237303	A	1/4" npt-gevind (han/han)	PEEK
237304	A	3/8" npt-gevind (han/han)	PEEK

1-vejs kugleventiler, industriel udgave

Maksimalt arbejdstryk (35 MPa) 350 bar

Delnr.	Serie	Gevindstørrelse	Pakninger
235573	A	3/8" npt-gevind (han) ene ende	fluoroelastomer med hårdmetalsæde
237469	A	3/8" npt-gevind (han) x 1/4" npt-gevind (han)	fluoroelastomer med hårdmetalsæde
238967	C	3/8" npt-gevind (han) x 3/8" npt-gevind (han)	PTFE med PEEK-sæde
239280	A	1/4" npt-gevind (han) x 1/4" npt-gevind (han)	fluoroelastomer med hårdmetalsæde

1-vejs kugleventiler

Maksimalt arbejdstryk (35 MPa) 350 bar

Delnr.	Serie	Gevindstørrelse	Pakninger
210657	B	1/4" npt-gevind (han/han)	fluoroelastomer
210658	B	3/8" npt-gevind (han/han)	fluoroelastomer
210659	B	3/8" x 1/4" npt-gevind (han/han)	fluoroelastomer
214037	B	1/4" npt-gevind (han/han)	PTFE
218901	A	1/4" nps-gevind (han) x 3/4" unf-gevind (2a)	PTFE
223959	A	3/8" x 1/4" npt-gevind (han/han)	PTFE
223960	A	3/8" npt-gevind (han/han)	PTFE
224441	A	3/8" npt-gevind (han) ene ende	fluoroelastomer
235992	A	3/8" x 1/4" npt-gevind (han/han)	PTFE, rustfrit stål
238612	A	3/8" npt-gevind (han/han)	fluoroelastomer
238635	A	1/4" npt-gevind (han/han)	fluoroelastomer
238694	A	3/8" npt-gevind (han/han)	PTFE, rustfrit stål
239018	A	1/4" npt-gevind (han/han)	PTFE, rustfrit stål
240410	A	3/8" npt-gevind (han/han)	PTFE, rustfrit stål
240411	A	1/4" npt-gevind (han/han)	PTFE, rustfrit stål
248271	A	1/4" npt-gevind (han/han)	PTFE, rustfrit stål

Modeloversigt

Drejeled

Maksimalt arbejdstryk (51 MPa) 510 bar

Delnr.	Serie	Gevindstørrelse	Pakninger
236987	B	Drejeled med 1/4" npsm-gevind (hun) x 1/4" npsm-gevind (han)	PTFE

Drejeled

Maksimalt arbejdstryk (35 MPa) 350 bar

Delnr.	Serie	Gevindstørrelse	Pakninger
214925	–	Drejeled med 3/8" npt-gevind (hun) x 1/4" npsm-gevind (hun)	Læder
214926	–	Drejeled med 3/8" npt-gevind (hun) x 1/2" npsm-gevind (hun)	Læder

Kontraventiler

Maksimalt arbejdstryk (21 MPa) 210 bar

Delnr.	Serie	Gevindstørrelse	Pakninger
206831	–	Drejeled med 3/8" npt-gevind (han) x 3/8" npsm-gevind (hun)	Nitrilgummi
206833	–	Drejeled med 3/8" npt-gevind (han) x 3/8" npsm-gevind (hun) 90°	Nitrilgummi
206962	–	3/8" npt-gevind (han/han)	Nitrilgummi

Drejeled

Maksimalt arbejdstryk: 3600 psi (25 Mpa, 250 bar)

Delnr.	Serie	Gevindstørrelse	Pakninger
239663	–	Drejeled med 1/4" npt-gevind (han) x 1/4" npsm-gevind (hun)	Læder
223341	B	Drejeled med 1/4" npt-gevind (han) x 1/4" npsm-gevind (hun)	PTFE

Symboler

Advarselssymbol



Dette symbol gør brugeren opmærksom på risikoen for alvorlig personskade eller død, hvis vejledningen ikke følges.

Forsigtighedssymbol



Dette symbol gør brugeren opmærksom på risikoen for beskadigelse eller ødelæggelse af udstyr, hvis vejledningen ikke følges.

! ADVARSEL



VEJLEDNING

FARE VED FORKERT ANVENDELSE AF UDSTYR

Forkert anvendelse af udstyret kan medføre brud på systemet, funktionssvigt eller alvorlig personskade.

- Dette udstyr er alene beregnet til erhvervmæssig anvendelse.
- Læs alle instruktionshåndbøger, skilte og mærkater, før dette udstyr tages i anvendelse.
- Anvend kun udstyret til dets påtænkte formål. Hvis du er i tvivl om dette, bør du kontakte din Graco-forhandler.
- Foretag aldrig ændringer eller modifikationer på dette udstyr.
- Kontrollér udstyret dagligt. Reparér eller udskift slidte eller ødelagte dele øjeblikkeligt. Forsøg ikke at reparere højtrykskoblinger. Udskift hele slangen.
- Overskrid aldrig det maksimale arbejdstryk for den svageste komponent i systemet. Det maksimale arbejdstryk for dette udstyr fremgår af diagrammerne på side 3 og 4.
- Anvend kun væsker og opløsningsmidler, der er kemisk forenelige med dette udstyrs våddede. Nærmere oplysninger om dette findes i afsnittet **Tekniske data** i alle udstyrshåndbøgerne. Læs de advarsler, der er oplyst af producenterne af væske- og opløsningsmidler.
- Overhold alle gældende lokale og nationale brand- og elektricitetsforskrifter samt øvrige relevante sikkerhedsbestemmelser.



FARE FOR INJICERING GENNEM HUDEN

Væske kan blive injiceret ind i kroppen i tilfælde af sprøjt fra pistolen, utætheder eller sprængte komponenter og forårsage yderst alvorlig personskade med risiko for amputation af lemmer til følge. Væsker, der sprøjtes i øjnene eller på huden, kan også forårsage alvorlig personskade.

- Væske, der sprøjtes ind i huden, kan se ud som et almindeligt snitsår, men skal betragtes som en alvorlig personskade. **Søg lægehjælp øjeblikkeligt (kirurgisk behandling).**
- Hold hænderne væk fra enden af afløbsventilen, når denne åbnes.
- Forsøg ikke at standse eller afbøje lækager med hænderne, kroppen, handsker eller klude.
- Følg den anviste **Trykaflastningsprocedure** på side 6, før du rens, undersøger eller efterser dette udstyr.
- Tilspænd alle væsketilslutninger, før udstyret tages i anvendelse.
- Væskeslanger skal udstyres med trækaflastning i begge ender, som beskytter dem mod sprængninger forårsaget af knæk og buk nær koblingerne.

Kugleventilfunktion/eftersyn

Trykaflastningsprocedure

ADVARSEL



FARE FOR INJICERING

Systemtrykket skal reduceres manuelt for at forhindre systemet i at starte eller sprøjte utilsigtet. Væske under højtryk kan injiceres gennem huden og forårsage alvorlig personskade. For at nedsætte risikoen for alvorlig personskade som følge af injicering, væskesprøjt eller kontakt med bevægelige dele skal den anviste

Trykaflastningsprocedure altid følges, når du:

- får instruks om at reducere trykket,
- standser doseringsarbejdet,
- undersøger eller foretager eftersyn på nogen del af systemudstyret,
- eller installerer eller renser doseringsudstyr.

1. Aktivér sprøjtepistolens sikkerhedslås og eventuelle andre sikkerhedslåse på udstyret.
2. Afbryd strømmen til pumpen.
3. Deaktivér pistolens sikring og aktivér sprøjtepistolens for at reducere trykket.
4. Aktivér sprøjtepistolens sikring og åbn langsomt for systemets aftapningsventil(er). Hold hænderne væk fra enden af aftapningsventilen, når denne åbnes.
5. Lad aftapningsventilen (eller -ventilerne) stå åbne, indtil du er klar til at anvende systemet igen.

ADVARSEL

2-vejs retningsventiler må kun benyttes som ventil i åben eller lukket stilling. Ventiler af denne type må aldrig anvendes til at "dæmpe" væskegennemstrømningen, da dette vil medføre hurtig nedslidning af ventilen. En slidt ventil kan blive utæt eller dreje væk fra den stilling (gennemløb/aftapning), som du har sat den i, og dermed uventet lade væske under højtryk trænge ind i systemets lukkede kredsløb. Dette indebærer fare for væskeinjicering eller væskesprøjt i øjnene eller på huden.

Hvis ventilen lækker væske ind i systemets lukkede kredsløb, eller hvis ventilhåndtaget er løst eller forbliver fast i stilling, skal ventilen udskiftes øjeblikkeligt.

2-vejs retningsventil

Tovejs retningsventilen anvendes til at lede højtryksvæsker i en af to retninger. Den anvendes almindeligvis i opvarmede kredsløbssystemer til at udlufte luftlommer og til at lede ikke-anvendte, opvarmede væsker tilbage til pumpen og til at standse kredsløbet. Den kan også anvendes i installationer med flere pistoler.

Væskeslangen sluttes til indtagets 1/4" npt-gevind (han) (mærket "IN"). Væsken ledes til en af afgangene ved at dreje armen i den ønskede strømningsretning.

1-vejs ventiler

1-vejs ventiler anvendes som aftapningsventiler til at reducere væsketrykket i sprøjtesystemer. Ventilen åbnes ved at dreje armen parallelt med ventilhuset. Væskegennemstrømningen gennem ventilen standses fuldstændigt ved at dreje armen 90° i forhold til ventilhuset.

Ventileftersyn

Følg den anviste **Trykaflastningsprocedure** til venstre. Fjern ventilen fra ledningen og skil den ad. Rens delene, og kontrollér dem for slitage og beskadigelse. Udskift dem om nødvendigt.

FORSIGTIG

Vask ikke fluoroelastomer O-ringe i keton-fortyndere, da disse fortyndere nedbryder O-ringene.

O-ringspakninger og gevindstykker smøres med lithiumbaseret smøremiddel. Ventilen samles i omvendt rækkefølge i forhold til demonteringen (se deltegningen for din model). Når armen monteres på ventilen, skal det sikres, at hullet i kuglen er indjusteret efter armens retning.

2-vejs ventildele

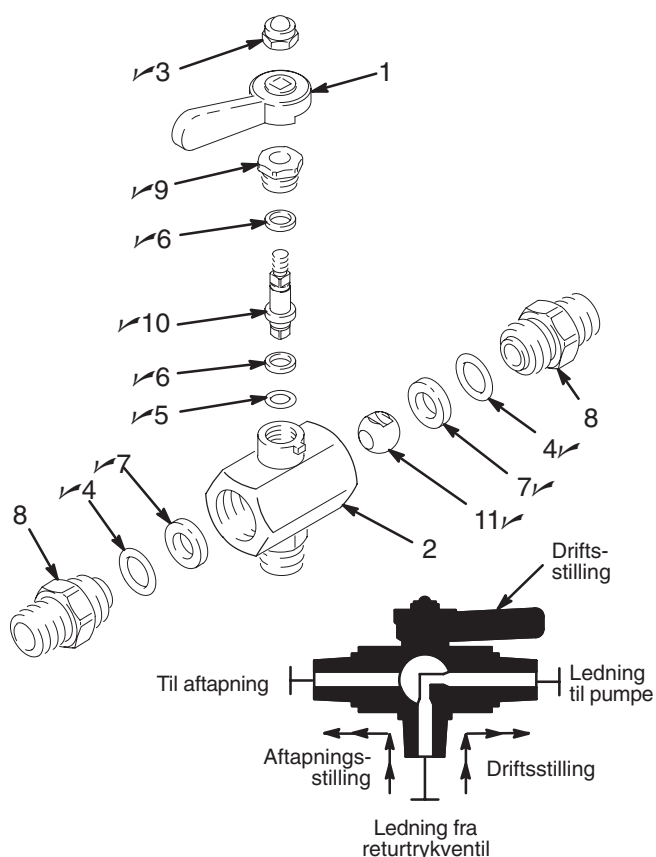
Model 214711

Maksimalt arbejdsstryk (35 MPa) 350 bar

1/4" npt-gevind (han/han), fluoroelastomer pakninger

REF. NR.	DELNR.	BESKRIVELSE	ANTAL
1	206970	ARM, ventil-	1
2	214710	HUS, ventil-	1
3	102310	MØTRIK; sekskanthoved; nylonhætte; Nr. 10-32	1
4	110241	PAKNING, O-ring; fluoroelastomer standard	2
	104892	PAKNING, O-rings-; PTFE ekstraudstyr	2
5	110242	PAKNING, o-ring; fluoroelastomer standard	1
	104893	PAKNING, O-rings-; PTFE ekstraudstyr	1
6	164900	SKIVE, flad, nylon	2
7	172094	SÆDE, kugle-; nylon	2
8	165274	TAP, ventil-; 1/4" npt-gevind (han)	2
9	165964	OMLØBER, paknings-	1
10	166696	SPINDEL, ventil-	1
11	167008	KUGLE, ventil-	1

Disse dele bør være til rådighed for at nedsætte nedetiden.



1-vejs ventildele

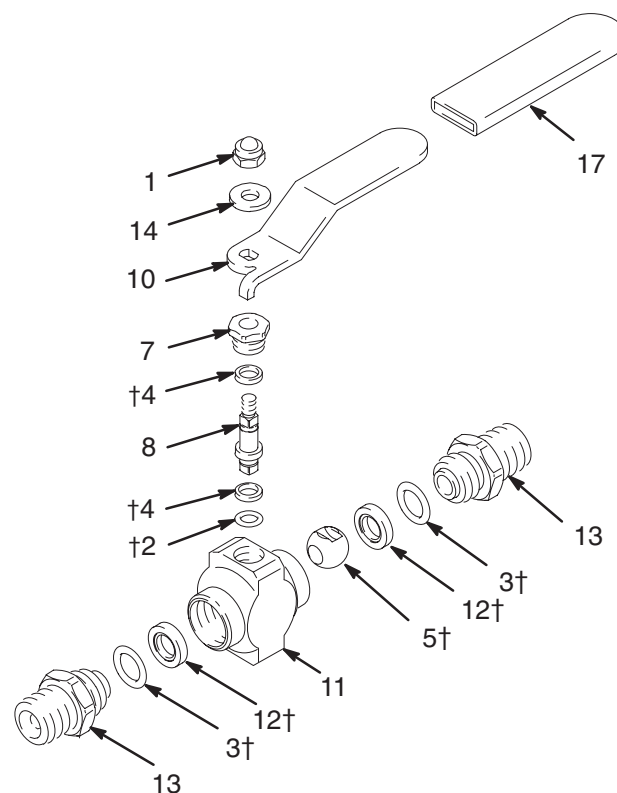
Model 238967, serie C

Maksimalt arbejdsstryk (35 MPa) 350 bar

3/8" npt-gevind (han) x 3/8" npt-gevind (han), PTFE-pakninger, PEEK-sæder

REF. NR.	DELNR.	BESKRIVELSE	ANTAL
1	102310	MØTRIK; sekskanthoved; nylonhætte; Nr. 10-32	1
2†	104893	PAKNING, O-rings-; PTFE	1
3†	104892	PAKNING, O-rings-; PTFE	2
4†	164900	SKIVE; flad; nylon	2
5†	188745	KUGLE, ventil-	1
7	165964	OMLØBER, paknings-	1
8	188742	SPINDEL, ventil-	1
10	190180	ARM, ventil-	1
11	188828	HUS, ventil-	1
12†	190179	SÆDE, kugle-	2
13	188743	NIPPEL, 3/8" npt-gevind (han)	2
14	112776	SKIVE, flad	1
17	112907	GREB, håndtags-	1

† Disse dele er indeholdt i reparationsset 240147, som kan købes særskilt.



1-vejs ventildele

Model 237303, serie A

Maksimalt arbejdstryk (51 MPa) 510 bar
1/4" npt-gevind (han/han), PEEK-pakninger

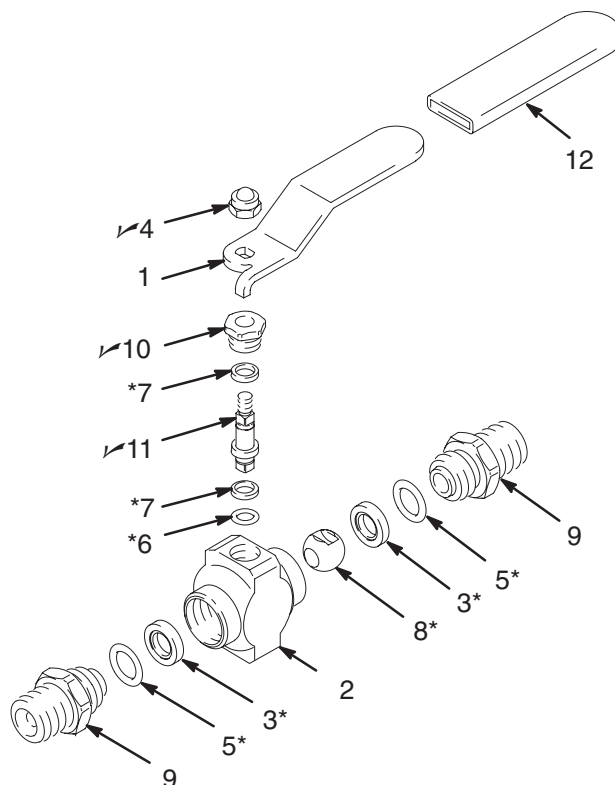
Model 237304, serie A

Maksimalt arbejdstryk (51 MPa) 510 bar
3/8" npt-gevind (han/han), PEEK-pakninger

REF. NR.	DELNR.	BESKRIVELSE	ANTAL
1	190180	ARM, ventil-	1
2	178743	HUS, ventil-	1
3*	190179	SÆDE, kugle-; PEEK	2
4✓	102310	MØTRIK; sekskanthoved; nylonhætte; Nr. 10-32	1
5*	104892	PAKNING, O-rings-; PTFE	2
6*	104893	PAKNING, O-rings-; PTFE	1
7*	164900	SKIVE, flad, nylon	2
8*	178746	KUGLE, ventil-	1
9	165274	TAP, ventil-; 1/4" npt-gevind (han)	2
	165599	TAP, ventil-; 3/8" npt-gevind (han)	2
		Model 237303	2
		Model 237304	2
10✓	165964	OMLØBER, paknings-	1
11✓	178745	SPINDEL, ventil-	1
12	112907	GREB, håndtags-	1

* Disse dele er indeholdt i reparationsset 237917, som kan købes særskilt.

✓ Disse dele bør være til rådighed for at nedsætte nedetiden.



Model 238612, serie A

Maksimalt arbejdstryk (35 MPa) 350 bar
3/8" npt-gevind (han/han), fluoroelastomer pakninger

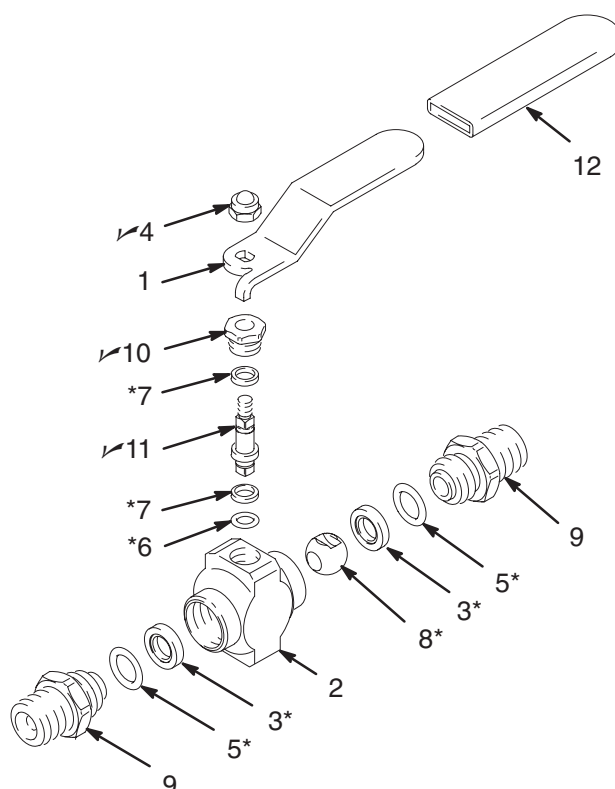
Model 238635, serie A

Maksimalt arbejdstryk (35 MPa) 350 bar
1/4" npt-gevind (han/han), fluoroelastomer pakninger

REF. NR.	DELNR.	BESKRIVELSE	ANTAL
1	190180	ARM, ventil-	1
2	178743	HUS, ventil-	1
3*	172094	SÆDE, kugle-; nylon	2
4✓	102310	MØTRIK; sekskanthoved; nylonhætte; Nr. 10-32	1
5*	110241	PAKNING, o-ring; fluoroelastomer	2
6*	110242	PAKNING, o-ring; fluoroelastomer	1
7*	164900	SKIVE, flad, nylon	2
8*	178746	KUGLE, ventil-	1
9	165599	TAP, ventil-; 3/8" npt-gevind (han)	2
	165274	TAP, ventil-; 1/4" npt-gevind (han)	2
		Model 238612	2
		Model 238635	2
10✓	165964	OMLØBER, paknings-	1
11✓	178745	SPINDEL, ventil-	1
12	112907	GREB, håndtags-	1

* Disse dele er indeholdt i reparationsset 217559, som kan købes særskilt.

✓ Disse dele bør være til rådighed for at nedsætte nedetiden.



1-vejs ventildele

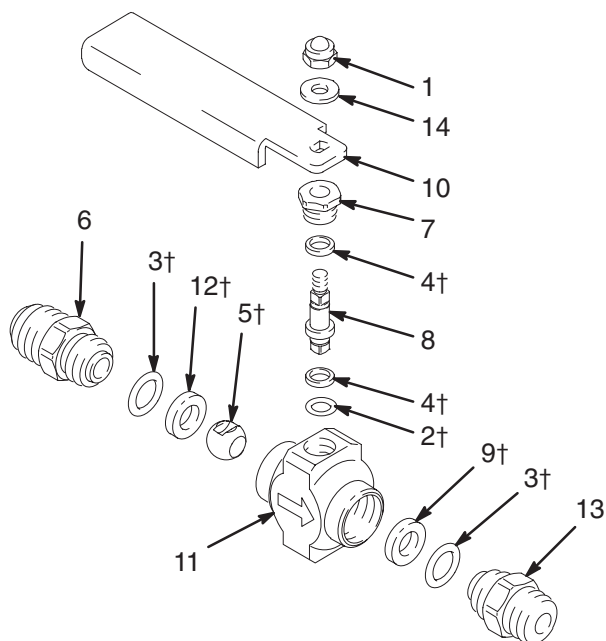
Model 237469, serie A

Maksimalt arbejdstryk (35 MPa) 350 bar

3/8" npt-gevind (han) x 1/4" npt-gevind (han), fluoroelastomer pakninger, hårdmetalsæder

REF. NR.	DELNR.	BESKRIVELSE	ANTAL
1	102310	MØTRIK; sekskanthoved; nylonhætte; Nr. 10-32	1
2†	110242	PAKNING, o-ring; fluoroelastomer	1
3†	110241	PAKNING, o-ring; fluoroelastomer	2
4†	164900	SKIVE; flad; nylon	2
5†	190079	KUGLE, ventil-	1
6	190081	TAP, ventil-; 3/8 npt-gevind (han)	1
7	165964	OMLØBER, paknings-	1
8	187163	SPINDEL, ventil-	1
9†	223521	SÆDE, kugle-; hårdmetal	1
10	190083	ARM, ventil-	1
11	178743	HUS, ventil-	1
12†	172094	SÆDE, kugle-	1
13	190338	NIPPEL; 1/4" npt-gevind (han)	1
14	112776	SKIVE, flad	1

† Disse dele er indeholdt i reparationssæt 237693, som kan købes særskilt.



04332

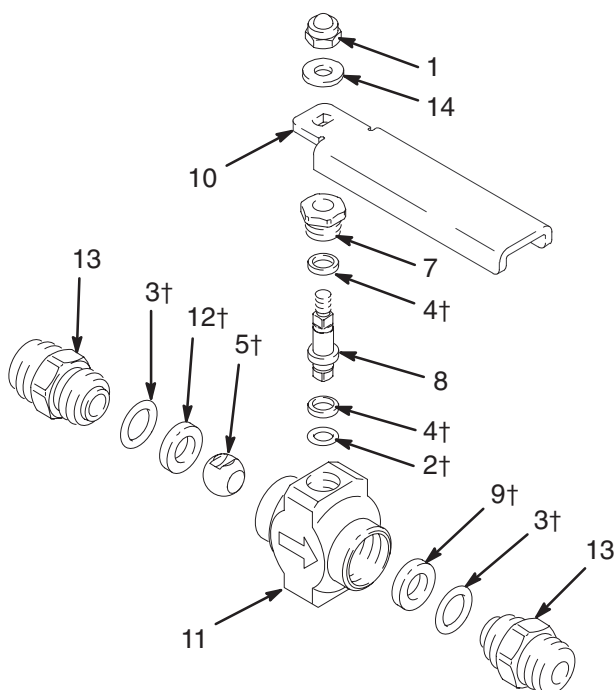
Model 239280, serie A

Maksimalt arbejdstryk (35 MPa) 350 bar

1/4" npt-gevind (han) x 1/4" npt-gevind (han), fluoroelastomer pakninger, hårdmetalsæder

REF. NR.	DELNR.	BESKRIVELSE	ANTAL
1	102310	MØTRIK; sekskanthoved; nylonhætte; Nr. 10-32	1
2†	110242	PAKNING, o-ring; fluoroelastomer	1
3†	110241	PAKNING, o-ring; fluoroelastomer	2
4†	164900	SKIVE; flad; nylon	2
5†	190079	KUGLE, ventil-	1
7	165964	OMLØBER, paknings-	1
8	187163	SPINDEL, ventil-	1
9†	223521	SÆDE, kugle-; hårdmetal	1
10	190083	ARM, ventil-	1
11	178743	HUS, ventil-	1
12†	172094	SÆDE, kugle-	1
13	190338	NIPPEL; 1/4" npt-gevind (han)	2
14	112776	SKIVE, flad	1

† Disse dele er indeholdt i reparationssæt 237693, som kan købes særskilt.



1-vejs ventildele

Model 210657, serie B

Maksimalt arbejdstryk (35 MPa) 350 bar
1/4" npt-gevind (han/han), fluoroelastomer pakninger

Model 210658, serie B

Maksimalt arbejdstryk (35 MPa) 350 bar
3/8" npt-gevind (han/han), fluoroelastomer pakninger

Model 223960, serie A

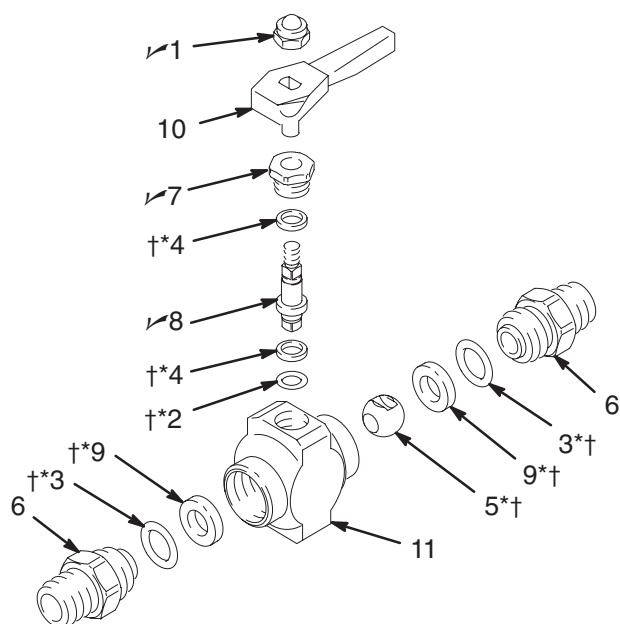
Maksimalt arbejdstryk (35 MPa) 350 bar
3/8" npt-gevind (han/han), PTFE-pakninger

REF. NR.	DELNR.	BESKRIVELSE	ANTAL
1	102310✓	MØTRIK; sekskanthoved; nylonhætte; nr. 10-32	1
2	110242†	PAKNING, o-ring; fluoroelastomer <i>Modellerne 210658 & 210657</i>	1
	104893*	PAKNING, O-rings-; PTFE <i>Model 223960</i>	1
3	110241†	PAKNING, o-ring; fluoroelastomer <i>Modellerne 210658 & 210657</i>	2
	104892*	PAKNING, O-rings-; PTFE <i>Model 223960</i>	2
4	164900*†	SKIVE, flad; nylon	2
5	178746*†	KUGLE, ventil-	1
6	165274	TAP, ventil-; 1/4" npt-gevind (han) <i>Model 210657</i>	2
	165599	TAP, ventil-; 3/8" npt-gevind (han) <i>Kun modellerne 210658 & 223960</i>	2
7	165964✓	OMLØBER, paknings-	2
8	178745✓	SPINDEL, ventil-	1
9	172094*†	SÆDE, kugle-; nylon	2
10	178747	ARM, ventil-	1
11	178743	HUS, ventil-	1

* Disse dele er indeholdt i reparationsset 217560, som kan købes særskilt.

† Disse dele er indeholdt i reparationsset 217559, som kan købes særskilt.

✓ Disse dele bør være til rådighed for at nedsætte nedetiden.



Model 210659, serie B

Maksimalt arbejdstryk (35 MPa) 350 bar
3/8" npt-gevind (han) x 1/4" npt-gevind (han), fluoroelastomer pakninger

Model 223959, serie A

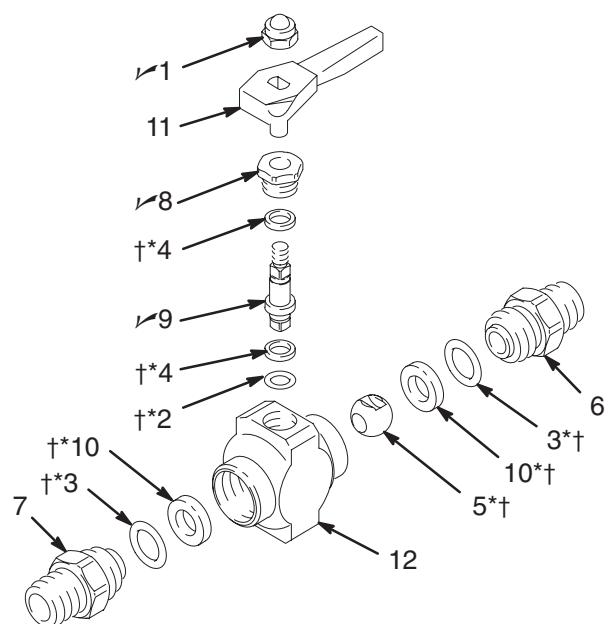
Maksimalt arbejdstryk (35 MPa) 350 bar
3/8" npt-gevind (han) x 1/4" npt-gevind (han), PTFE-pakninger

REF. NR.	DELNR.	BESKRIVELSE	ANTAL
1	102310✓	MØTRIK; sekskanthoved; nylonhætte; nr. 10-32	1
2	110242†	PAKNING, o-ring; fluoroelastomer <i>Model 210659</i>	1
	104893*	PAKNING, O-rings-; PTFE <i>Model 223959</i>	1
3	110241†	PAKNING, o-ring; fluoroelastomer <i>Model 210659</i>	2
	104892*	PAKNING, O-rings-; PTFE <i>Model 223959</i>	2
4	164900*†	SKIVE, flad; nylon	2
5	178746*†	KUGLE, ventil-	1
6	165274	TAP, ventil-; 1/4" npt-gevind (han)	1
7	165599	TAP, ventil-; 3/8" npt-gevind (han)	1
8	165964✓	OMLØBER, paknings-	1
9	178745✓	SPINDEL, ventil-	1
10	172094*†	SÆDE, kugle-; nylon	2
11	178747	ARM, ventil-	1
12	178743	HUS, ventil-	1

* Disse dele er indeholdt i reparationsset 217560, som kan købes særskilt.

† Disse dele er indeholdt i reparationsset 217559, som kan købes særskilt.

✓ Disse dele bør være til rådighed for at nedsætte nedetiden.



1-vejs ventildele

Model 238694, serie A

Maksimalt arbejdstryk (35 MPa) 350 bar

3/8" npt-gevind (han/han), PTFE-pakninger, rustfrit stål

Model 235992, serie A

Maksimalt arbejdstryk (35 MPa) 350 bar

3/8" npt-gevind (han) x 1/4" npt-gevind (han), PTFE-pakninger, rustfrit stål

Model 248271, serie A

Maksimalt arbejdstryk (35 MPa) 350 bar

1/4" npt-gevind (han/han), PTFE-pakninger, rustfrit stål

REF.

NR.	DELNR.	BESKRIVELSE	ANTAL
1 ✓	102310	MØTRIK; sekskanthoved; nylonhætte; Nr. 10-32	1
2	104893* †	PAKNING, O-rings-; PTFE	1
3	104893* †	PAKNING, O-rings-; PTFE	2
4	164900* †	SKIVE, flad; nylon	2
5	188745* †	KUGLE, ventil-	1
6	188743	TAP, ventil- 3/8" npt-gevind (han) Model 238694	1
	188744	1/4" npt(m), npt-gevind (han) Modellerne 235992, 248271	1
7	188743	TAP, ventil- 3/8" npt-gevind (han) Model 238694	1
	188744	1/4" npt-gevind (han) modellerne 235992, 248271	1
8 ✓	165964	OMLØBER, paknings-	1
9 ✓	188742	SPINDEL, ventil-	1
10	190179 †	SÆDE, kugle-, nylon Model 238694	2
	172094*	Modellerne 235992, 248271	2
11	178747	ARM, ventil-	1
12	188828	HUS, ventil-	1

* Disse dele er indeholdt i reparationsset 236593, som kan købes særskilt.

† Disse dele er indeholdt i reparationsset 240017, som kan købes særskilt.

✓ Disse dele bør være til rådighed for at nedsætte nedetiden.

Model 239018, serie A

Maksimalt arbejdstryk (35 MPa) 350 bar

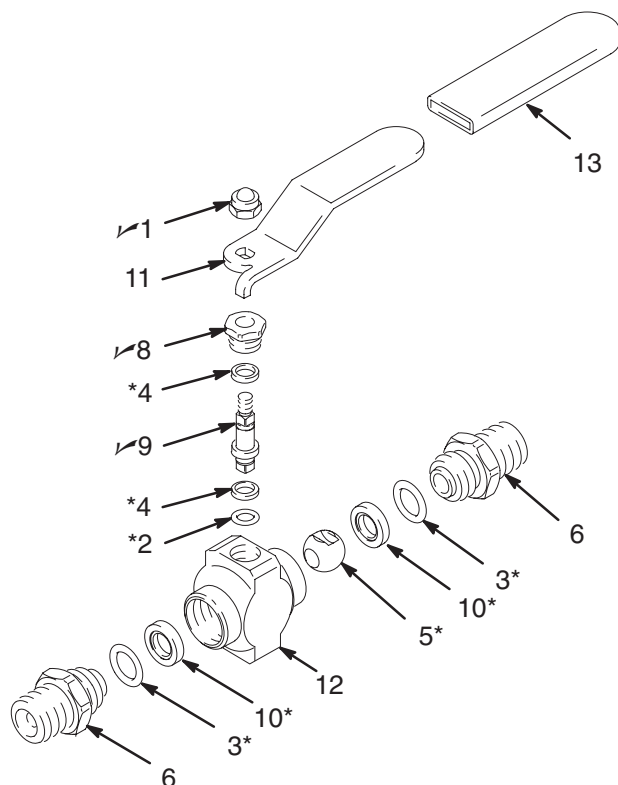
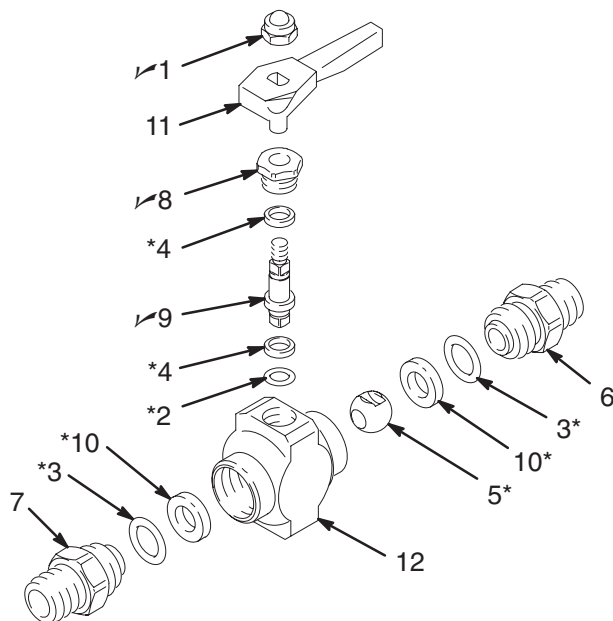
1/4" npt-gevind (han/han), PTFE-pakninger, rustfrit stål

REF.

NR.	DELNR.	BESKRIVELSE	ANTAL
1 ✓	102310	MØTRIK; sekskanthoved; nylonhætte; Nr. 10-32	1
2*	104893	PAKNING, O-rings-; PTFE	1
3*	104892	PAKNING, O-rings-; PTFE	2
4*	164900	SKIVE, flad; nylon	2
5*	188745	KUGLE, ventil-	1
6	188744	TAP, ventil-; 1/4" npt-gevind (han)	2
8 ✓	165964	OMLØBER, paknings-	1
9 ✓	188742	SPINDEL, ventil-	1
10*	172094	SÆDE, kugle-; nylon	2
11	190180	ARM, ventil-	1
12	188828	HUS, ventil-	1
13	112907	GREB, håndtags-	1

* Disse dele er indeholdt i reparationsset 236593, som kan købes særskilt.

✓ Disse dele bør være til rådighed for at nedsætte nedetiden.



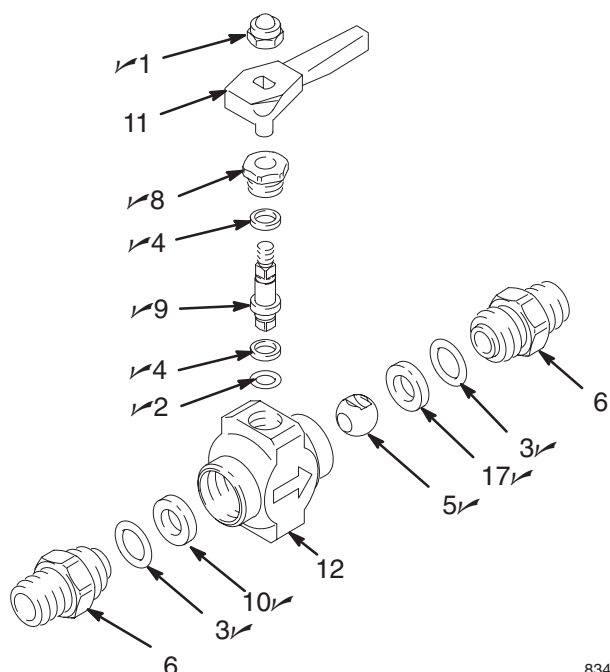
1-vejs ventildele

Model 240410, serie A

Maksimalt arbejdstryk (35 MPa) 350 bar
3/8" npt-gevind (han/han), PTFE-pakninger, hårdmetal- og PEEK-sæder, rustfrit stål

REF. NR.	DELNR.	BESKRIVELSE	ANTAL
1✓	102310	MØTRIK; sekskanthoved; nylonhætte; Nr. 10-32	1
2✓	104893	PAKNING, O-rings-; PTFE	1
3✓	104892	PAKNING, O-rings-; PTFE	2
4✓	164900	SKIVE, flad; nylon	2
5✓	193797	KUGLE, ventil-	1
6	188743	TAP, ventil-; 3/8" npt-gevind (han)	2
8✓	165964	OMLØBER, paknings-	1
9✓	193798	SPINDEL, ventil-	1
10✓	190179	SÆDE, kugle-; PEEK	1
11	178747	ARM, ventil-	1
12	188828	HUS, ventil-	1
17✓	223521	SÆDE, kugle-; hårdmetal	1

✓ Disse dele bør være til rådighed for at nedsætte nedetiden.



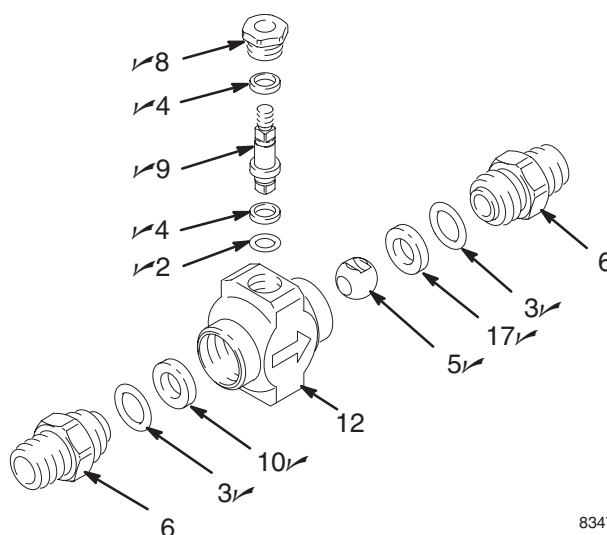
8346A

Model 240411, serie A

Maksimalt arbejdstryk (35 MPa) 350 bar
1/4" npt-gevind (han/han), PTFE-pakninger, hårdmetal- og PEEK-sæder, rustfrit stål, uden håndtag

REF. NR.	DELNR.	BESKRIVELSE	ANTAL
2✓	104893	PAKNING, O-rings-; PTFE	1
3✓	104892	PAKNING, O-rings-; PTFE	2
4✓	164900	SKIVE, flad; nylon	2
5✓	193797	KUGLE, ventil-	1
6	188744	TAP, ventil-; 1/4" npt-gevind (han)	2
8✓	165964	OMLØBER, paknings-	1
9✓	193798	SPINDEL, ventil-	1
10✓	190179	SÆDE, kugle-; PEEK	1
12	188828	HUS, ventil-	1
17✓	223521	SÆDE, kugle-; hårdmetal	1

✓ Disse dele bør være til rådighed for at nedsætte nedetiden.



8347A

1-vejs ventildele

Model 218901, serie A

Maksimalt arbejdstryk (35 MPa) 350 bar

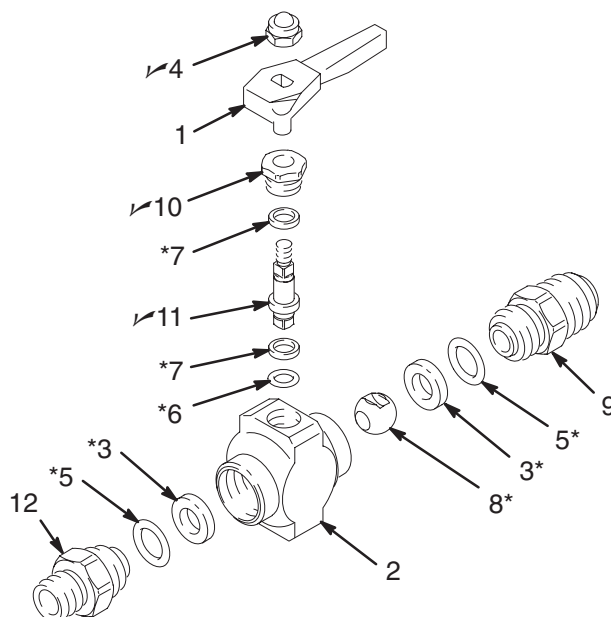
1/4" npsm-gevind (han) x 3/4"-16" unf-gevind (2a),

PTFE-pakninger

REF. NR.	DELNR.	BESKRIVELSE	ANTAL
	1	ARM, ventil-	1
	2	HUS, ventil-	1
	3*	SÆDE, kugle-; nylon	2
	4✓	MØTRIK; sekskanthoved; nylonhætte; Nr. 10-32	1
	5*	PAKNING, O-rings-; PTFE	2
	6*	PAKNING, O-rings-; PTFE	1
	7*	SKIVE, flad, nylon	2
	8*	KUGLE, ventil-	1
	9	NIPPEL, mellemstykke; 3/4"-16" unf-gevind (han) (2a)	1
	10✓	OMLØBER, paknings-	1
	11✓	SPINDEL, ventil-	1
	12	NIPPEL, mellemstykke; 1/4"-18" npsm-gevind (han)	1

* Disse dele er indeholdt i reparationsset 217560, som kan købes særskilt.

✓ Disse dele bør være til rådighed for at nedsætte nedetiden.



Model 214037, serie B

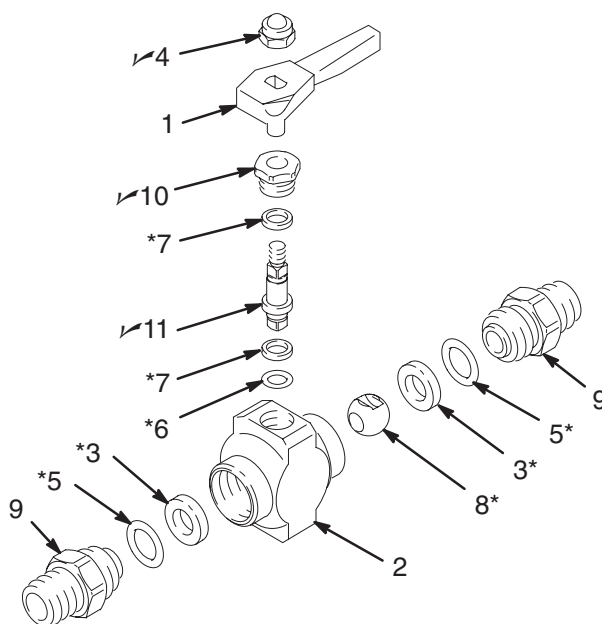
Maksimalt arbejdstryk (35 MPa) 350 bar

1/4" npt-gevind (han/han), PTFE-pakninger

REF. NR.	DELNR.	BESKRIVELSE	ANTAL
	1	ARM, ventil-	1
	2	HUS, ventil-	1
	3*	SÆDE, kugle-; nylon	2
	4✓	MØTRIK; sekskanthoved; nylonhætte; Nr. 10-32	1
	5*	PAKNING, O-rings-; PTFE	2
	6*	PAKNING, O-rings-; PTFE	1
	7*	SKIVE, flad, nylon	2
	8*	KUGLE, ventil-	1
	9	TAP, ventil-; 1/4" npt-gevind (han)	2
	10✓	OMLØBER, paknings-	1
	11✓	SPINDEL, ventil-	1

* Disse dele er indeholdt i reparationsset 217560, som kan købes særskilt.

✓ Disse dele bør være til rådighed for at nedsætte nedetiden.



1-vejs ventildele

Model 224441

Maksimalt arbejdstryk (35 MPa) 350 bar

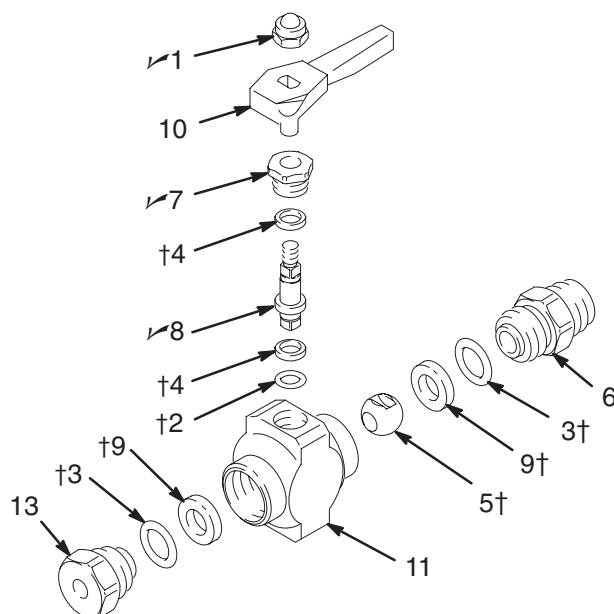
3/8" npt-gevind (han) ene ende, fluoroelastomer pakninger

REF.

NR.	DELNR.	BESKRIVELSE	ANTAL
1✓	102310	MØTRIK; sekskanthoved; nylonhætte; Nr. 10-32	1
2†	110242	PAKNING, o-ring; fluoroelastomer	1
3†	110241	PAKNING, o-ring; fluoroelastomer	2
4†	164900	SKIVE; flad; nylon	2
5†	178746	KUGLE, ventil-	1
6	165599	TAP, ventil-; 3/8" npt-gevind (han)	1
7✓	165964	OMLØBER, paknings-	1
8✓	178745	SPINDEL, ventil-	1
9†	172094	SÆDE, kugle-; nylon	2
10	178747	ARM, ventil-	1
11	178743	HUS, ventil-	1
13	186170	MELLEMLSTYKKE	1

† Disse dele er indeholdt i reparationssæt 217559, som kan købes særskilt.

✓ Disse dele bør være til rådighed for at nedsætte nedetiden.



Model 235573

Maksimalt arbejdstryk (35 MPa) 350 bar

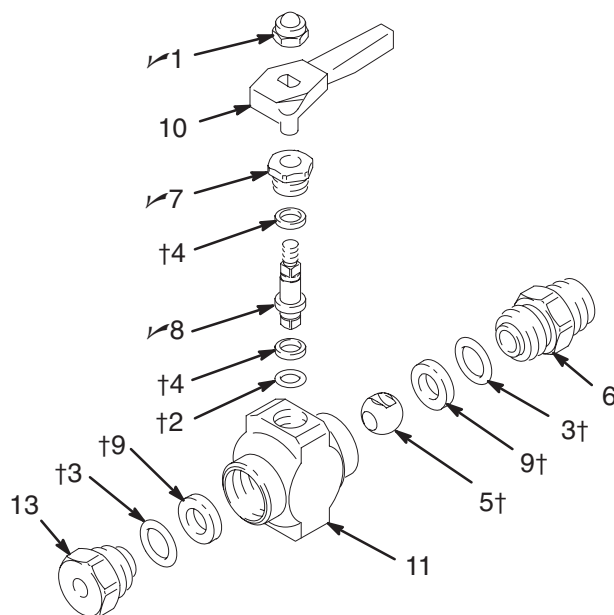
3/8" npt-gevind (han) ene ende, fluoroelastomer pakninger, hårdmetalsæder

REF.

NR.	DELNR.	BESKRIVELSE	ANTAL
1✓	102310	MØTRIK; sekskanthoved; nylonhætte; Nr. 10-32	1
2†	110242	PAKNING, o-ring; fluoroelastomer	1
3†	110241	PAKNING, o-ring; fluoroelastomer	2
4†	164900	SKIVE; flad; nylon	2
5†	165273	KUGLE, ventil-	1
6	165274	TAP, ventil-; 3/8" npt-gevind (han)	1
7✓	165964	OMLØBER, paknings-	1
8✓	187163	SPINDEL, ventil-	1
9†	172094	SÆDE, kugle-; nylon	2
10	178747	ARM, ventil-	1
11	178743	HUS, ventil-	1
13	186170	MELLEMLSTYKKE	1

† Disse dele er indeholdt i reparationssæt 217559, som kan købes særskilt.

✓ Disse dele bør være til rådighed for at nedsætte nedetiden.



Kontraventildele

NOTE: For at fungere korrekt skal ventilen være monteret i opretstående stilling med huset (Ref. Nr. 3, nedenfor) vendende opad.

⚠ FORSIGTIG

Vask ikke nitril-O-ringe i aromatiske fortyndere, da fortyndere af denne type nedbryder O-ringene.

Model 206831

Maksimalt arbejdstryk (21 MPa) 210 bar

Drejeled med 3/8" npt-gevind (han) x 3/8" npsm-gevind (hun)

REF. NR.	DELNR.	BESKRIVELSE	ANTAL
1	206830	HUS, ventil-	1
2	101874	KUGLE, rustfrit stål; 0,5 tommer (13 mm) dia.	1
3	166700	HUS, mellemstykke-	1
4	166701	STIFT	1
5✓	166702	O-RING; nitrilgummi	1

✓ Disse dele bør være til rådighed for at nedsætte nedetiden.

Model 206833

Maksimalt arbejdstryk (21 MPa) 210 bar

Drejeled med 3/8" npt-gevind (han) x 3/8" npsm-gevind (hun) 90°

REF. NR.	DELNR.	BESKRIVELSE	ANTAL
1	206832	HUS, ventil-	1
2	101874	KUGLE, rustfrit stål; 0,5 tommer (13 mm) dia.	1
3	166700	HUS, mellemstykke-	1
4	166701	STIFT	1
5✓	166702	O-RING; nitrilgummi	1

✓ Disse dele bør være til rådighed for at nedsætte nedetiden.

Model 206962

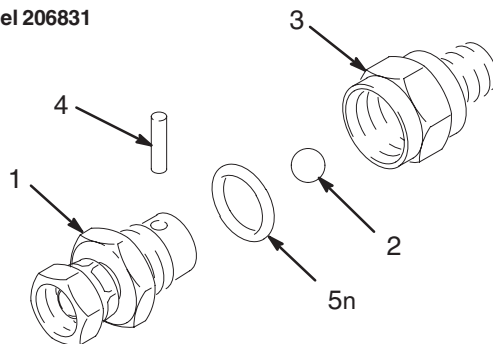
Maksimalt arbejdstryk (21 MPa) 210 bar

3/8" npt-gevind (han/han)

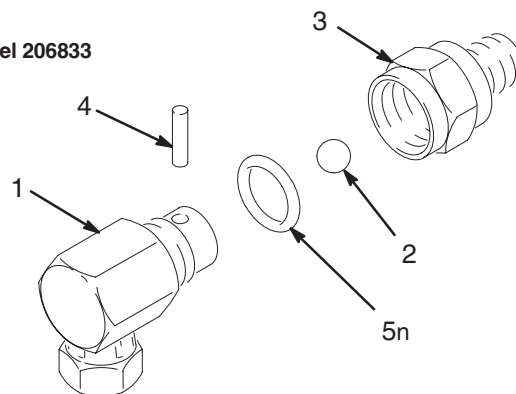
REF. NR.	DELNR.	BESKRIVELSE	ANTAL
1	206961	HUS, ventil-	1
2	101874	KUGLE, rustfrit stål; 0,5 tommer (13 mm) dia.	1
3	166700	HUS, mellemstykke-	1
4	166701	STIFT	1
5✓	166702	O-RING; nitrilgummi	1

✓ Disse dele bør være til rådighed for at nedsætte nedetiden.

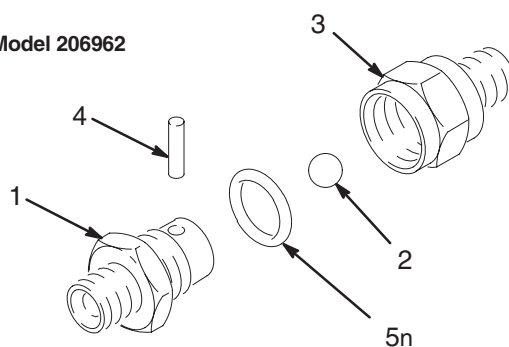
Model 206831



Model 206833



Model 206962



Drejeledsdele

NOTE: Se brugerhåndbog 307005 vedrørende andre højtryksdrejeled.

Model 239663

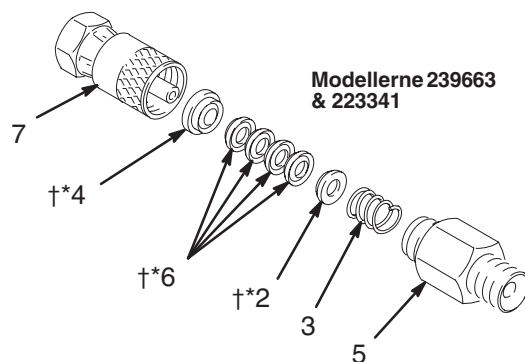
Maksimalt arbejdstryk (25 MPa) 250 bar

Drejeled med 1/4" npt-gevind (han) x 1/4" npsm-gevind (hun), læderpakninger

Model 223341

Maksimalt arbejdstryk (25 MPa) 250 bar

Drejeled med 1/4" npt-gevind (han) x 1/4" npsm-gevind (hun), PTFE-pakninger



REF.

NR.	DELNR.	BESKRIVELSE	ANTAL
2	150516*†	STOPBØSNING, han-	1
3	150522	FJEDER	1
4	157894*†	STOPBØSNING, hun-	1
5	188986	HUS, drejeleds-	1
6	162694*	V-PAKNING, (Model 239663)	4
	183978†	V-PAKNING, PTFE (Model 223341)	4
7		HUS sælges ikke særskilt	1

* Disse dele er indeholdt i reparationssæt 207839, som kan købes særskilt.

† Disse dele er indeholdt i reparationssæt 223342, som kan købes særskilt.

Model 214926 Dette drejeled kan ikke repareres

Maksimalt arbejdstryk (35 MPa) 350 bar

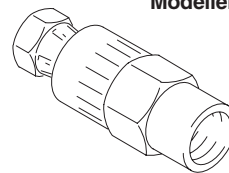
1/2" npsm-gevind (hun) x 3/8" npt-gevind (hun), læderpakninger

Model 214925 Dette drejeled kan ikke repareres

Maksimalt arbejdstryk (35 MPa) 350 bar

1/4" npsm-gevind (hun) x 3/8" npt-gevind (hun), læderpakninger

Modellerne 214925 og 214926



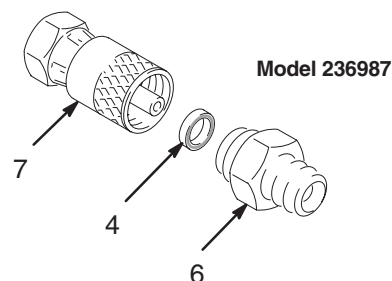
Model 236987

Maksimalt arbejdstryk (51 MPa) 510 bar

1/4" npsm-gevind (hun) x 1/4" npsm-gevind (han), PTFE-pakning

REF.

NR.	DELNR.	BESKRIVELSE	ANTAL
4	112725	PAKNING; PTFE	1
6	189966	HUS, drejeleds-	1
7		HUS sælges ikke særskilt	1



Gracos standardgaranti

Graco garanterer, at alt udstyr, som er fremstillet af Graco, og som bærer Gracos navn, er fri for materiale- eller fabrikationsfejl på den dato, hvor det sælges til den oprindelige køber med anvendelse for øje. Med undtagelse af eventuelle særlige, udvidede eller begrænsede garantier, der måtte blive udstedt af Graco, påtager Graco sig i en periode på tolv måneder fra købsdatoen at reparere eller udskifte enhver del af udstyret, som Graco finder at være fejlbehæftet. Denne garanti gælder kun, når udstyret installeres, betjenes og vedligeholdes i henhold til de af Graco anbefalede skriftlige anvisninger.

Denne garanti dækker ikke, og Graco påtager sig intet ansvar for almindelig slitage eller eventuelle funktionsfejl, beskadigelser eller slitage, der skyldes ukorrekt installation, anvendelse til forkerte formål, slid, korrosion, utilstrækkelig eller forkert vedligeholdelse, forsømmelighed, uheld, ikke-autoriserede tekniske indgreb eller udskiftning med komponentdele, der ikke er fremstillet af Graco. Graco påtager sig endvidere intet ansvar for funktionsfejl, beskadigelse eller slitage, der måtte skyldes, at det af Graco leverede udstyr ikke er foreneligt med konstruktioner, tilbehør, udstyr eller materialer, der ikke er leveret af Graco, eller som måtte skyldes ukorrekt konstruktion, fremstilling, installation, betjening eller vedligeholdelse af systemer, tilbehør, udstyr og materialer, der ikke er leveret af Graco.

Denne garanti er betinget af, at det udstyr, der hævdes at være fejlbehæftet, indsendes franko til en autoriseret Graco forhandler til undersøgelse af den påståede fejl. Hvis den påståede fejl kan accepteres, foretager Graco reparation eller udskiftning af alle defekte dele uden beregning. Udstyret vil derefter blive sendt franko til den oprindelige køber. Såfremt en undersøgelse af udstyret ikke måtte afsløre nogen materiale- eller fabrikationsfejl, vil reparationen blive udført mod et rimeligt gebyr, der kan omfatte udgifter til dele, arbejds løn og forsendelse.

DENNE GARANTI ER DEN ENESTE, OG DEN TRÆDER I STEDET FOR ENHVER ANDEN GARANTI, DET VÆRE SIG UDTRYKKELIG ELLER STILTIEDE, HERUNDER MEN IKKE BEGRÆNSET TIL GARANTI OM SALGBARHED ELLER GARANTI OM EGNETHED TIL ET BESTEMT FORMÅL.

Gracos eneste forpligtelse og købers eneste afhjælpningsret i tilfælde af garantibrud er som ovenfor beskrevet. Køberen accepterer, at denne ikke har nogen anden afhjælpningsret (herunder, men ikke begrænset til, dermed forbunden eller deraf følgende erstatning for driftstab, tabt arbejdsfortjeneste, personskade eller tingskade eller noget andet deraf afledt eller følgende tab). Ethvert søgsmål for garantibrud skal anlægges inden to (2) år fra købsdatoen.

Graco giver ingen garantiydelse og frasiger sig enhver garantiydelse for salgbarhed og egnethed til et bestemt formål i forbindelse med tilbehør, udstyr, materialer eller komponenter, der sælges af, men ikke er fremstillet af Graco. Sådanne dele, der sælges men ikke er fremstillet af Graco (som f.eks. elmotorer, kontakter, slanger mv.), er omfattet af sådanne eventuelle garantier, som ydes af producenterne af disse dele. Graco vil i rimeligt omfang bistå køberen i forbindelse med krav, der rejses som følge af brud på sådanne garantiforpligtelser.

Graco påtager sig under ingen omstændigheder erstatningsansvar for indirekte, afledte, særlige eller sekundære skader som følge af Gracos levering af udstyr i forbindelse hermed eller som følge af leverance, ydelse eller anvendelse af produkter eller andre varer, der sælges i forbindelse hermed, uanset om sådanne skader skyldes kontraktbrud, garantibrud, forsømmelighed fra Gracos side eller andre forhold.

FOR GRACO CANADA CUSTOMERS

The parties acknowledge that they have required that the present document, as well as all documents, notices and legal proceedings entered into, given or instituted pursuant hereto or relating directly or indirectly hereto, be drawn up in English. Les parties reconnaissent avoir convenu que la rédaction du présent document sera en Anglais, ainsi que tous documents, avis et procédures judiciaires exécutés, donnés ou intentés à la suite de ou en rapport, directement ou indirectement, avec les procédures concernées.

Dette dokument - såvel tekst som illustrationer - afspejler de senest tilgængelige produktoplysninger på tidspunktet for offentliggørelsen heraf. Graco forbeholder sig ret til at foretage ændringer uden forudgående varsel.

MM 306861

Salgskontorer (USA): Minneapolis,
Salgskontorer (udland): Belgien; Kina; Japan; Korea

**GRACO N.V.; Industrieterrein — Oude Bunders;
Slakweidestraat 31, 3630 Maasmechelen, Belgium
Tel.: 32 89 770 700 – Fax: 32 89 770 777**

306861 04/1965 Revised 06/2006