

Manuel d'instructions – Liste des pièces



POUR CANALISATIONS PRODUIT SOUS HAUTE PRESSION

Vannes à bille, clapets anti-retour et raccords tournants

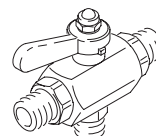
306861F

Rév. AH

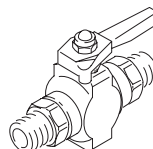


Instructions de sécurité importantes

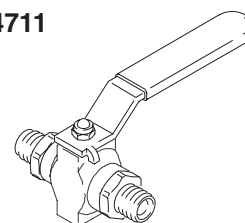
Lire toutes les mises en garde et instructions de ce manuel. Sauvegarder ces instructions.



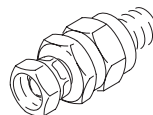
Modèle 214711



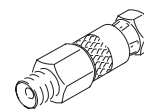
Modèle 210657



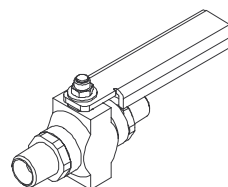
Modèle 238635



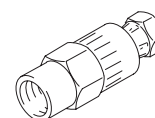
Modèle 206831



Modèle 239663



Modèle 239280



Modèle 214925

QUALITÉ DÉMONTRÉE, TECHNOLOGIE DE POINTE.

GRACO N.V.; Industrieterrein — Oude Bunders;
Slakweidestraat 31, 3630 Maasmechelen, Belgium

©COPYRIGHT 1993, GRACO INC.

Table des matières

Liste des modèles	2
Mises en garde	5
Vannes à bille, fonctionnement et entretien	6
Pièces de vanne deux voies	8
Pièces de vanne une seule voie	8
Clapets anti-retour	16
Raccords tournants	17
Garantie Graco standard	18

Liste des modèles

Vanne à deux voies

Pression maximale de service 35MPa (350bars)

No. Réf.	Série	Raccords	Joints
214711	A	1/4 npt(mbe)	en fluoroélastomère

Vannes à bille à une voie

Pression maximale de service 51MPa (510bars)

No. Réf.	Série	Raccords	Joints
237303	A	1/4 npt(mbe)	PEEK
237304	A	3/8 npt(mbe)	PEEK

Vannes à bille à une voie, série lourde

Pression maximale de service 35MPa (350bars)

No. Réf.	Série	Raccords	Joints
235573	A	3/8 npt(m) à une extrémité	fluoroélastomère avec siège en carbure
237469	A	3/8 npt(m) x 1/4 npt(m)	fluoroélastomère avec siège en carbure
238967	C	3/8 npt(m) x 3/8 npt(m)	PTFE avec siège PEEK
239280	A	1/4 npt(m) x 1/4 npt(m)	fluoroélastomère avec siège en carbure

Vannes à bille à une voie

Pression maximale de service 35MPa (350bars)

No. Réf.	Série	Raccords	Joints
210657	B	1/4 npt(mbe)	en fluoroélastomère
210658	B	3/8 npt(mbe)	en fluoroélastomère
210659	B	3/8 x 1/4 npt(mbe)	en fluoroélastomère
214037	B	1/4 npt(mbe)	PTFE
218901	A	1/4 nps(m) x 3/4 unf-2a	PTFE
223959	A	3/8 x 1/4 npt(mbe)	PTFE
223960	A	3/8 npt(mbe)	PTFE
224441	A	3/8 npt(m) à une extrémité	en fluoroélastomère
235992	A	3/8 x 1/4 npt(mbe)	PTFE, inox
238612	A	3/8 npt(mbe)	en fluoroélastomère
238635	A	1/4 npt(mbe)	en fluoroélastomère
238694	A	3/8 npt(mbe)	PTFE, inox
239018	A	1/4 npt(mbe)	PTFE, inox
240410	A	3/8 npt(mbe)	PTFE, inox
240411	A	1/4 npt(mbe)	PTFE, inox
248271	A	1/4 npt(mbe)	PTFE, inox

Liste des modèles

Raccords tournants

Pression maximale de service 51MPa (510bars)

No. Réf.	Série	Raccords	Joint
236987	B	1/4 npsm(f) x 1/4 npsm(m) raccord tournant	PTFE

Raccords tournants

Pression maximale de service 35MPa (350bars)

No. Réf.	Série	Raccords	Joint
214925	–	3/8 npt(f) x 1/4 npsm(f) raccord tournant	Cuir
214926	–	3/8 npt(f) x 1/2 npsm(f) raccord tournant	Cuir

Clapets anti-retour

Pression maximale de service 21MPa (210bars)

No. Réf.	Série	Raccords	Joint
206831	–	3/8 npt(m) x 3/8 npsm(f) raccord tournant	Caoutchouc nitrile
206833	–	90° raccord tournant 3/8 npt(m) x 3/8 npsm(f)	Caoutchouc nitrile
206962	–	3/8 npt(mbe)	Caoutchouc nitrile

Raccords tournants

Pression maximale de service 3600 psi (25 MPa, 250 bars)

No. Réf.	Série	Raccords	Joint
239663	–	1/4 npt(m) x 1/4 npsm(f) raccord tournant	Cuir
223341	B	1/4 npt(m) x 1/4 npsm(f) raccord tournant	PTFE

Symboles

Symbole de mise en garde



Ce symbole vous avertit des risques de blessure grave ou de mort en cas de non-respect des consignes.

Symbole d'avertissement



Ce symbole vous avertit des risques de dommage ou de destruction du matériel en cas de non-respect des consignes.

MISE EN GARDE



INSTRUCTIONS

DANGERS LIÉS À LA MAUVAISE UTILISATION DES ÉQUIPEMENTS

Toute mauvaise utilisation de l'équipement peut causer une rupture ou un dysfonctionnement et entraîner des blessures corporelles graves.

- Cet équipement est exclusivement destiné à un usage professionnel.
- Lire tous les manuels d'instructions, les panonceaux et les étiquettes avant d'utiliser l'équipement.
- N'utiliser ce matériel que pour son usage prévu. En cas de doute sur son utilisation, appeler le service d'assistance technique de Graco.
- Ne jamais modifier ni transformer cet équipement.
- Vérifier le matériel quotidiennement. Réparer ou remplacer immédiatement toutes les pièces usées ou endommagées. Ne pas réparer les coupleurs haute pression endommagés, mais remplacer tout le flexible.
- Ne jamais dépasser la pression maximum de service de l'élément le plus faible du système. Se reporter aux tableaux des pages 3 et 4 pour connaître la pression maximale de service de ce matériel.
- Utiliser des produits et solvants compatibles avec les pièces en contact avec eux. Se reporter aux **Caractéristiques techniques** dans chaque manuel du matériel. Lire les mises en garde du fabricant des produits et solvants.
- Respecter toutes les réglementations locales, fédérales et nationales concernant les incendies, les accidents électriques et les normes de sécurité.



DANGERS D'INJECTIONS

Des pulvérisations provenant d'un pistolet, de fuites ou de composants défectueux peuvent entraîner des injections de produit dans le corps, et causer des blessures extrêmement graves, voire l'amputation. La pulvérisation de produit dans les yeux ou sur la peau peut également provoquer des blessures graves.

- L'injection de produit sous la peau peut ressembler à une simple coupure, mais il s'agit d'une blessure grave. **Consulter immédiatement un médecin en vue d'une intervention chirurgicale.**
- Maintenir les mains écartées de l'extrémité de la vanne de purge lorsqu'on ouvre celle-ci.
- Ne pas arrêter ou dévier les fuites avec les mains, le corps, un gant ou un chiffon.
- Suivre la **Procédure de décompression** de la page 6 avant de nettoyer, contrôler ou effectuer un entretien sur le matériel.
- Serrer tous les raccords produit avant d'utiliser l'équipement.
- Les flexibles produit doivent être munis de protections spiralées aux deux extrémités qui servent à les protéger contre une rupture en cas de vrillage ou de pliure à proximité des raccords.

Vannes à bille, fonctionnement et entretien

Procédure de décompression

MISE EN GARDE



DANGER D'INJECTION

La pression du système doit être relâchée manuellement pour empêcher tout fonctionnement du système ou pulvérisation accidentelle.

Le produit pulvérisé sous haute pression peut être injecté sur la peau et risque de provoquer des blessures graves. Pour réduire les risques de blessures causées par une injection, une projection de produit ou par les pièces en mouvement, suivre la **Procédure de décompression** pour toute:

- décompression;
- arrêt de la distribution;
- vérification ou entretien d'un équipement du système;
- installation ou nettoyage d'un dispositif de distribution.

1. Engager la sécurité de détente du pistolet de pulvérisation ainsi que toutes les sécurités de tout autre équipement du système.
2. Couper l'alimentation de la pompe.
3. Déverrouiller la gâchette du pistolet et actionner le pistolet pour laisser retomber la pression.
4. Verrouiller la gâchette du pistolet et ouvrir lentement la(les) vanne(s) de décharge du système. Maintenir les mains à l'écart de l'extrémité de la vanne de décharge lorsqu'on ouvre celle-ci.
5. Laisser ces vannes de purge ouvertes jusqu'à ce que le système soit à nouveau prêt à fonctionner.

MISE EN GARDE

Les vannes à deux voies ne doivent être utilisées qu'en mode "TOUT-OU-RIEN". Ne jamais les utiliser pour simplement réduire le débit produit, car cette pratique entraînerait une usure rapide de la vanne. Une vanne usée risque de fuir ou de ne pas rester dans la position (travail/décharge) qu'on lui aura assignée, et permettra, de manière inattendue, à du produit sous pression élevée de pénétrer dans la partie isolée du système. Ce fait dangereux peut lui-même entraîner une injection de produit sous la peau ou une projection dans les yeux.

Si la vanne laisse passer du produit dans la partie isolée du système ou si le levier de la vanne est lâche ou ne reste pas solidement dans la position qui lui a été assignée, remplacer la vanne immédiatement.

Vanne principale à deux voies

La vanne principale à deux voies sert à aiguiller les produits sous haute pression dans l'une ou l'autre de deux directions. Elle sert couramment dans les circuits chauffés à circulation pour purger l'air emprisonné et pour faire revenir les produits chauffés non utilisés vers la pompe. Son utilisation est aussi utile sur les installations équipées de pistolets.

Raccorder la canalisation de produit sur l'entrée 1/4 npt(m) (marquée "IN"). Aiguiller le produit vers l'une ou vers l'autre des sorties en tournant la poignée dans la direction d'écoulement désirée.

Vannes à une voie

Les vannes à une seule direction servent comme vannes de décharge pour laisser retomber la pression produit dans les systèmes de pulvérisation. Pour ouvrir la vanne, placer son levier parallèlement au corps de vanne. Pour arrêter tout écoulement de produit dans la vanne, tourner le levier à 90° par rapport au corps de vanne.

Entretien des vannes

Appliquer la **Procédure de décompression** ci-contre.

Enlever la vanne de la tuyauterie et la démonter. En nettoyer les pièces et les examiner à la recherche de traces d'usure ou de détériorations. Les remplacer si nécessaire.

ATTENTION

Ne pas nettoyer les joints toriques en fluoroélastomère dans un diluant à base de cétone, car un tel diluant détériore les joints toriques.

Lubrifier les joints toriques et les filetages à l'aide d'une graisse à base de lithium. Remonter la vanne en procédant dans le sens inverse des opérations de démontage (reportez-vous à la vue éclatée de votre modèle de vanne). Lors du remontage du levier sur la vanne, s'assurer que l'orifice de la bille est bien orienté dans le même sens que le levier.

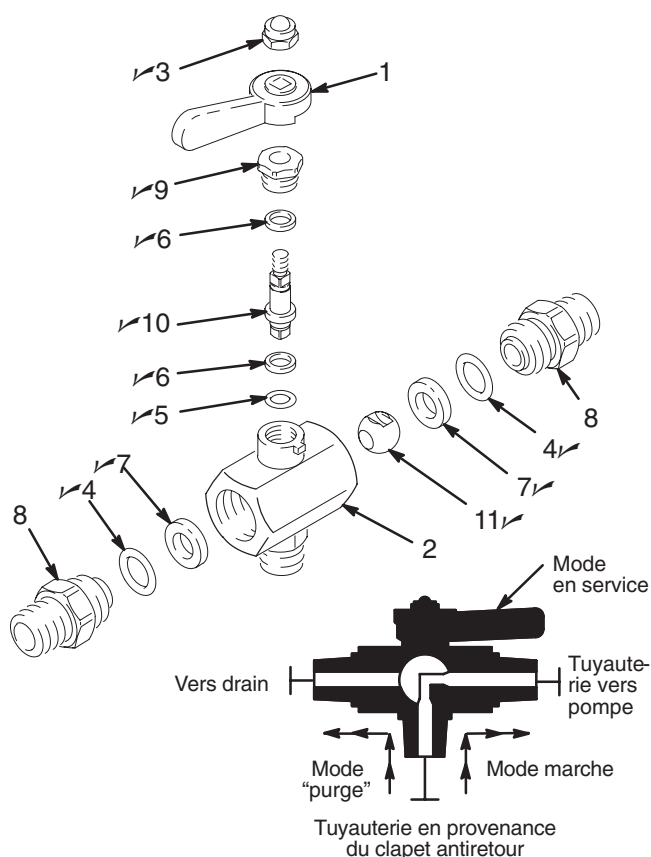
Vanne à deux voies

Modèle 214711

Pression maximale de service 35MPa (350bars)
1/4 npt(mbe), joints en fluoroélastomère

REP.	RÉFÉRENCE	DESCRIPTION	QTÉ
1	206970	MANETTE de vanne	1
2	214710	CORPS de vanne	1
3	102310	ÉCROU, hex.; chapeau nylon no. 10-32	1
4	110241	JOINT TORIQUE; fluoroélastomère standard	2
	104892	JOINT TORIQUE; PTFE en option	2
5	110242	JOINT TORIQUE; fluoroélastomère standard	1
	104893	JOINT TORIQUE; PTFE en option	1
6	164900	RONDELLE, plate, nylon	2
7	172094	SIÈGE, bille, nylon	2
8	165274	MAMELON, vanne; 1/4 npt(m)	2
9	165964	ÉCROU, presse-étoupe	1
10	166696	TIGE, vanne	1
11	167008	BILLE, vanne	1

✓ Garder ces pièces de rechange à portée de la main pour réduire les temps morts.



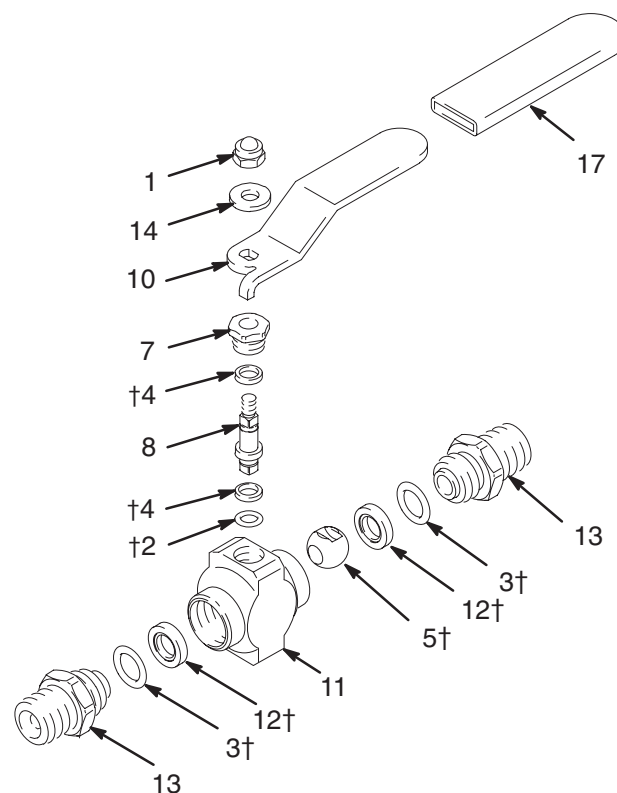
Pièces de vanne à une voie

Modèle 238967, série C

Pression maximale de service 35MPa (350bars)
3/8 npt(m) x 3/8 npt(m), joints en PTFE, sièges PEEK

REP.	RÉFÉRENCE	DESCRIPTION	QTÉ
1	102310	ÉCROU, hex.; chapeau nylon; no. 10-32	1
2†	104893	JOINT TORIQUE; PTFE	1
3†	104892	JOINT TORIQUE; PTFE	2
4†	164900	RONDELLE, plate, nylon	2
5†	188745	BILLE de vanne	1
7	165964	ÉCROU, presse-étoupe	1
8	188742	TIGE, vanne	1
10	190180	MANETTE, vanne	1
11	188828	CORPS de vanne	1
12†	190179	SIÈGE, bille	2
13	188743	MAMELON, 3/8 npt(m)	2
14	112776	RONDELLE plate	1
17	112907	POIGNÉE	1

† Ces pièces sont comprises dans le kit de réparation 240147 qui peut être acheté séparément.



Vannes à une seule direction

Modèle 237303, série A

Pression maximale de service 51MPa (510bars)
1/4 npt(mbe); joints PEEK

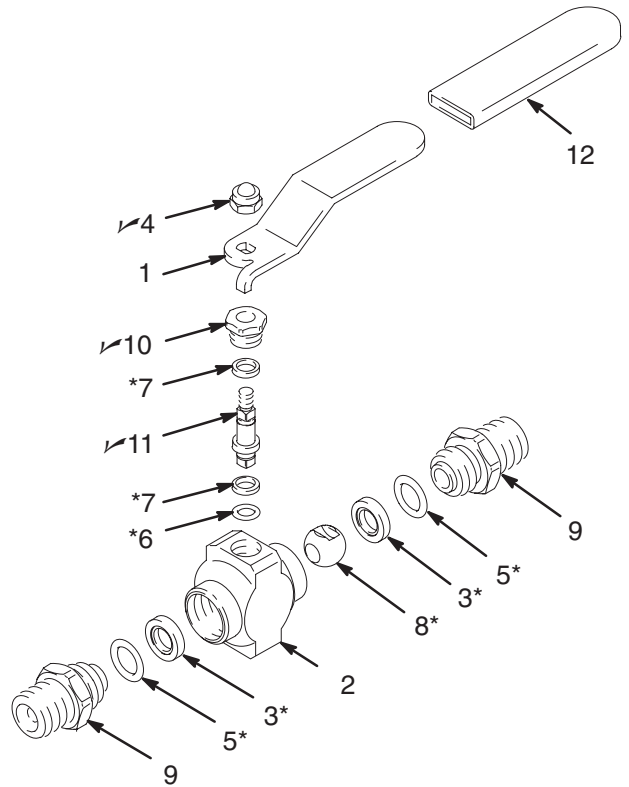
Modèle 237304, série A

Pression maximale de service 51MPa (510bars)
3/8 npt(mbe), joints PEEK

REP.	RÉFÉRENCE	DESCRIPTION	QTÉ
1	190180	MANETTE de vanne	1
2	178743	CORPS de vanne	1
3*	190179	SIÈGE, bille, PEEK	2
4✓	102310	ÉCROU, hex.; chapeau nylon no. 10-32	1
5*	104892	JOINT TORIQUE; PTFE	2
6*	104893	JOINT TORIQUE; PTFE	1
7*	164900	RONDELLE, plate, nylon	2
8*	178746	BILLE de vanne	1
9	165274	MAMELON, vanne; 1/4 npt(m) <i>Modèle 237303</i>	2
	165599	MAMELON, vanne; 3/8 npt(m) <i>Modèle 237304</i>	2
10✓	165964	ÉCROU, presse-étoupe	1
11✓	178745	TIGE, vanne	1
12	112907	POIGNÉE	1

* Ces pièces sont comprises dans le kit de réparation 237917 qui peut être acheté séparément.

✓ Garder ces pièces de rechange à portée de la main pour réduire les temps morts.



Modèle 238612, série A

Pression maximale de service 35MPa (350bars)
3/8 npt(mbe), joints en fluoroélastomère

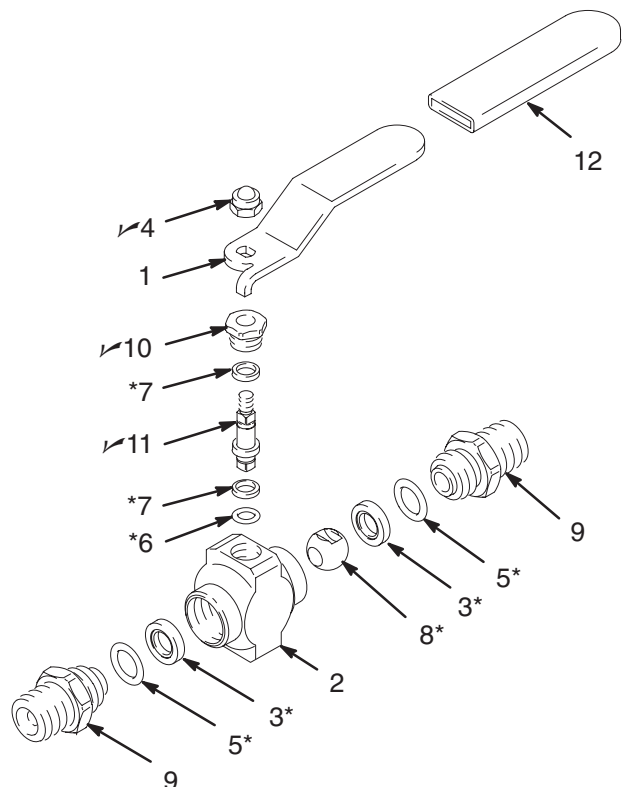
Modèle 238635, série A

Pression maximale de service 35MPa (350bars)
1/4 npt(mbe), joints en fluoroélastomère

REP.	RÉFÉRENCE	DESCRIPTION	QTÉ
1	190180	MANETTE de vanne	1
2	178743	CORPS de vanne	1
3*	172094	SIÈGE, bille, nylon	2
4✓	102310	ÉCROU, hex.; chapeau nylon no. 10-32	1
5*	110241	JOINT TORIQUE; fluoroélastomère	2
6*	110242	JOINT TORIQUE; fluoroélastomère	1
7*	164900	RONDELLE, plate, nylon	2
8*	178746	BILLE de vanne	1
9	165599	MAMELON, vanne; 3/8 npt(m) <i>Modèle 238612</i>	2
	165274	MAMELON, vanne; 1/4 npt(m) <i>Modèle 238635</i>	2
10✓	165964	ÉCROU, presse-étoupe	1
11✓	178745	TIGE, vanne	1
12	112907	POIGNÉE	1

* Ces pièces sont comprises dans le kit de réparation 217559 qui peut être acheté séparément.

✓ Garder ces pièces de rechange à portée de la main pour réduire les temps morts.



Vannes à une seule direction

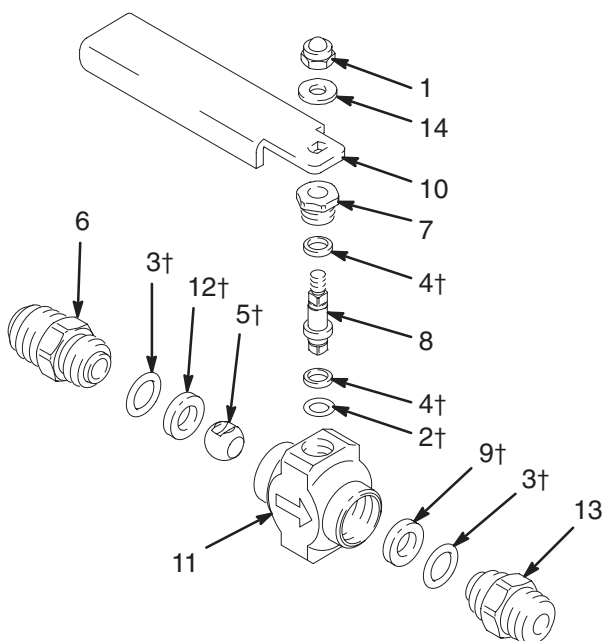
Modèle 237469, série A

Pression maximale de service 35MPa (350bars)

3/8 npt(m) x 1/4 npt(m), joints en fluoroélastomère, sièges en carbure

REP.	RÉFÉRENCE	DESCRIPTION	QTÉ
1	102310	ÉCROU, hex.; chapeau nylon; no. 10-32	1
2†	110242	JOINT TORIQUE; fluoroélastomère	1
3†	110241	JOINT TORIQUE; fluoroélastomère	2
4†	164900	RONDELLE, plate, nylon	2
5†	190079	BILLE, vanne	1
6	190081	MAMELON, vanne; 3/8 npt(m)	1
7	165964	ÉCROU, presse-étoupe	1
8	187163	TIGE, vanne	1
9†	223521	SIÈGE, bille, carbure	1
10	190083	MANETTE de vanne	1
11	178743	CORPS de vanne	1
12†	172094	SIÈGE, bille	1
13	190338	MAMELON, 1/4 npt(m)	1
14	112776	RONDELLE plate	1

† Ces pièces sont comprises dans le kit de réparation 237693 qui peut être acheté séparément.



04332

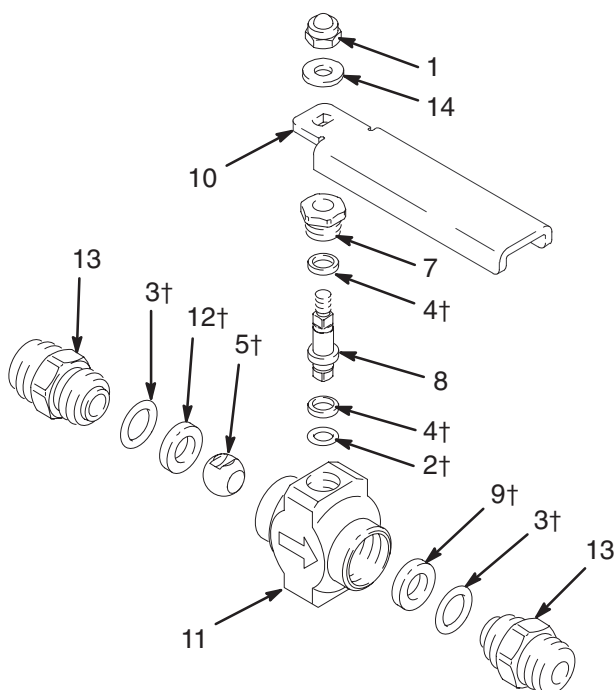
Modèle 239280, série A

Pression maximale de service 35MPa (350bars)

1/4 npt(m) x 1/4 npt(m), joints en fluoroélastomère, sièges en carbure

REP.	RÉFÉRENCE	DESCRIPTION	QTÉ
1	102310	ÉCROU, hex.; chapeau nylon; no. 10-32	1
2†	110242	JOINT TORIQUE; fluoroélastomère	1
3†	110241	JOINT TORIQUE; fluoroélastomère	2
4†	164900	RONDELLE, plate, nylon	2
5†	190079	BILLE, vanne	1
7	165964	ÉCROU, presse-étoupe	1
8	187163	TIGE, vanne	1
9†	223521	SIÈGE, bille, carbure	1
10	190083	MANETTE de vanne	1
11	178743	CORPS de vanne	1
12†	172094	SIÈGE, bille	1
13	190338	MAMELON, 1/4 npt(m)	2
14	112776	RONDELLE plate	1

† Ces pièces sont comprises dans le kit de réparation 237693 qui peut être acheté séparément.



Vannes à une seule direction

Modèle 210657, série B

Pression maximale de service 35MPa (350bars)
1/4 npt(mbe), joints en fluoroélastomère

Modèle 210658, série B

Pression maximale de service 35MPa (350bars)
3/8 npt(mbe), joints en fluoroélastomère

Modèle 223960, série A

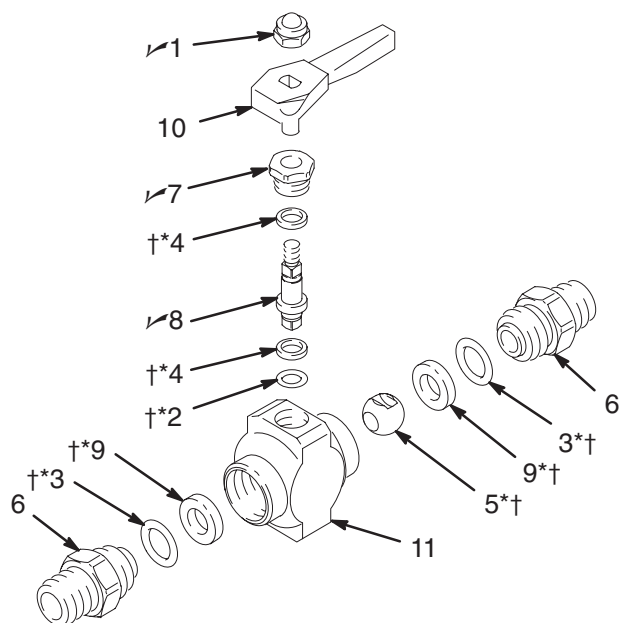
Pression maximale de service 35MPa (350bars)
3/8 npt(mbe), joints PTFE

REP.	RÉFÉRENCE	DESCRIPTION	QTÉ
1	102310✓	ÉCROU, hex.; chapeau nylon no. 10-32	1
2	110242†	JOINT TORIQUE; fluoroélastomère <i>Modèles 210658 & 210657</i>	1
	104893*	JOINT TORIQUE; PTFE <i>Modèle 223960</i>	1
3	110241†	JOINT TORIQUE; fluoroélastomère <i>Modèles 210658 & 210657</i>	2
	104892*	JOINT TORIQUE; <i>Modèle 223960</i>	2
4	164900*†	RONDELLE, plate, nylon	2
5	178746*†	BILLE, vanne	1
6	165274	MANCHON, vanne; 1/4 npt(m) <i>Modèle 210657</i>	2
	165599	MAMELON, vanne; 3/8 npt(m) <i>Modèles 210658 et 223960 uniquement</i>	2
7	165964✓	ÉCROU, presse-étoupe	2
8	178745✓	TIGE, vanne	1
9	172094*†	SIÈGE, bille, nylon	2
10	178747	LEVIER, de vanne	1
11	178743	CORPS de vanne	1

* Ces pièces sont comprises dans le kit de réparation 217560 qui peut être acheté séparément.

† Ces pièces sont comprises dans le kit de réparation 217559 qui peut être acheté séparément.

✓ Garder ces pièces de rechange à portée de la main pour réduire les temps morts.



Modèle 210659, série B

Pression maximale de service 35MPa (350bars)
3/8 npt(m) x 1/4 npt(m), joints en fluoroélastomère

Modèle 223959, série A

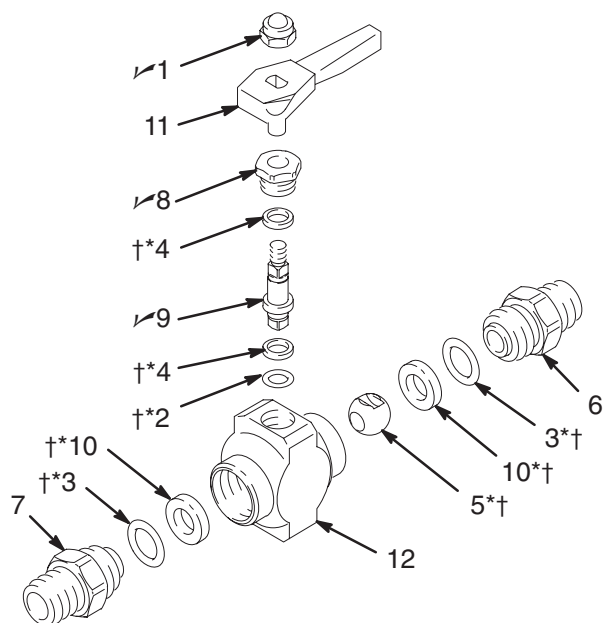
Pression maximale de service 35MPa (350bars)
3/8 npt(m) x 1/4 npt(m), joints PTFE

REP.	RÉFÉRENCE	DESCRIPTION	QTÉ
1	102310✓	ÉCROU, hex.; chapeau nylon no. 10-32	1
2	110242†	JOINT TORIQUE; fluoroélastomère <i>Modèle 210659</i>	1
	104893*	JOINT TORIQUE; PTFE <i>Modèle 223959</i>	1
3	110241†	JOINT TORIQUE; fluoroélastomère <i>Modèle 210659</i>	2
	104892*	JOINT TORIQUE; PTFE <i>Modèle 223959</i>	2
4	164900*†	RONDELLE, plate, nylon	2
5	178746*†	BILLE, vanne	1
6	165274	MAMELON, vanne; 1/4 npt(m)	1
7	165599	MAMELON, vanne; 3/8 npt(m)	1
8	165964✓	ÉCROU, presse-étoupe	1
9	178745✓	TIGE, vanne	1
10	172094*†	SIÈGE, bille, nylon	2
11	178747	MANETTE de vanne	1
12	178743	CORPS de vanne	1

* Ces pièces sont comprises dans le kit de réparation 217560 qui peut être acheté séparément.

† Ces pièces sont comprises dans le kit de réparation 217559 qui peut être acheté séparément.

✓ Garder ces pièces de rechange à portée de la main pour réduire les temps morts.



Vannes à une seule direction

Modèle 238694, série A

Pression maximale de service 35MPa (350bars)

3/8 npt(mbe), joints PTFE, acier inoxydable

Modèle 235992, série A

Pression maximale de service 35MPa (350bars)

3/8 npt(m) x 1/4 npt(m), joints PTFE, acier inoxydable

Modèle 248271, série A

Pression maximale de service 35MPa (350bars)

1/4 npt(mbe), joints PTFE, acier inoxydable

REP.	RÉFÉRENCE	DESCRIPTION	QTÉ
1✓	102310	ÉCROU, hex.; chapeau nylon no. 10-32	1
2	104893†	JOINT TORIQUE; PTFE	1
3	104892†	JOINT TORIQUE; PTFE	2
4	164900*†	RONDELLE, plate, nylon	2
5	188745*†	BILLE de vanne	1
6		MAMELON, vanne	
	188743	3/8 npt (m), <i>Modèle 238694</i>	1
	188744	1/4 npt(m), <i>Modèle 235992, 248271</i>	1
7		MAMELON, vanne	
	188743	3/8 npt(m) <i>Modèle 238694</i>	1
	188744	1/4 npt(m) <i>Modèle 235992, 248271</i>	1
8✓	165964	ÉCROU, presse-étoupe	1
9✓	188742	TIGE, vanne	1
10		SIÈGE, bille, nylon	
	190179†	<i>Modèle 238694</i>	2
	172094*	<i>Modèle 235992, 248271</i>	2
11	178747	MANETTE de vanne	1
12	188828	CORPS de vanne	1

* Ces pièces sont comprises dans le kit de réparation 236593 qui peut être acheté séparément.

† Ces pièces sont comprises dans le kit de réparation 240017 qui peut être acheté séparément.

✓ Garder ces pièces de rechange à portée de la main pour réduire les temps morts.

Modèle 239018, série A

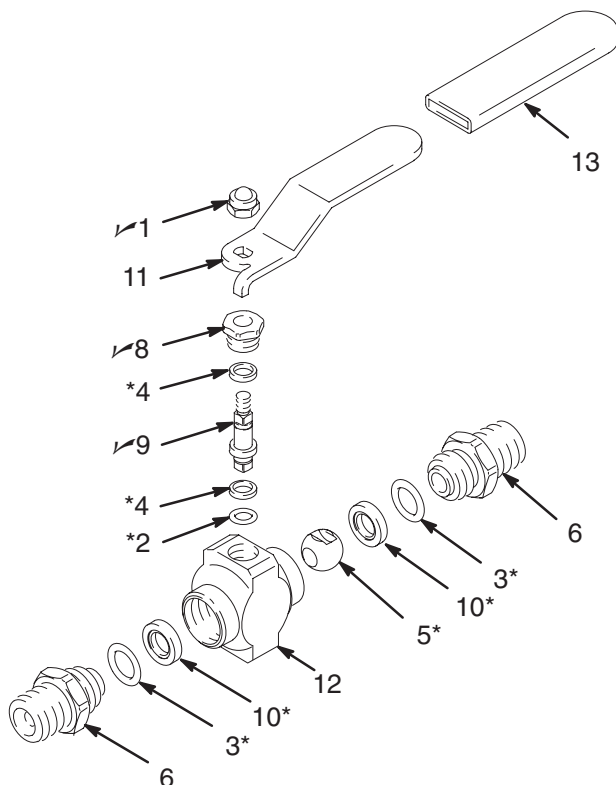
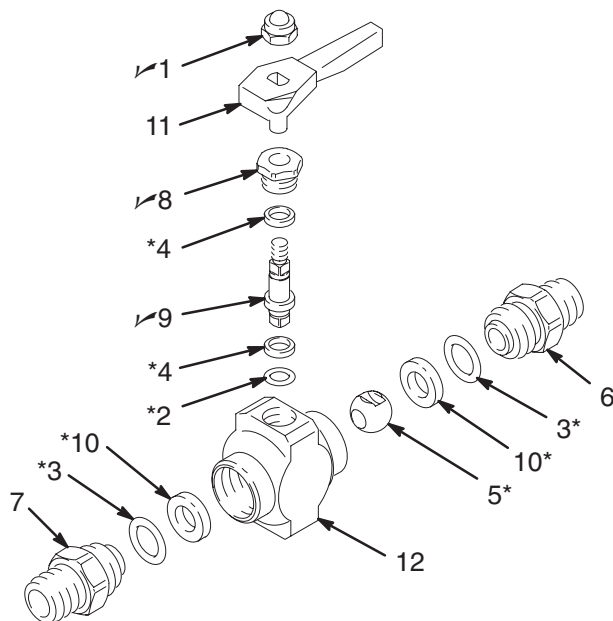
Pression maximale de service 35MPa (350bars)

1/4 npt(mbe), joints PTFE, acier inoxydable

REP.	RÉFÉRENCE	DESCRIPTION	QTÉ
1✓	102310	ÉCROU, hex.; chapeau nylon no. 10-32	1
2*	104893	JOINT torique en PTFE	1
3*	104892	JOINT torique en PTFE	2
4*	164900	RONDELLE, plate, nylon	2
5*	188745	BILLE de vanne	1
6	188744	MAMELON, vanne; 1/4 npt(m)	2
8✓	165964	ÉCROU, presse-étoupe	1
9✓	188742	TIGE, vanne	1
10*	172094	SIÈGE, bille, nylon	2
11	190180	LEVIER, de vanne	1
12	188828	CORPS de vanne	1
13	112907	POIGNÉE, levier	1

* Ces pièces sont comprises dans le kit de réparation 236593 qui peut être acheté séparément.

✓ Garder ces pièces de rechange à portée de la main pour réduire les temps morts.



Vannes à une seule direction

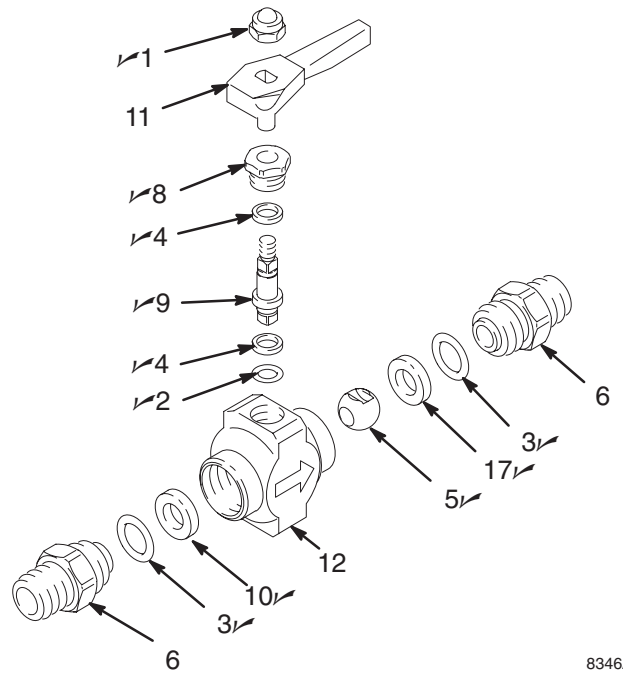
Modèle 240410, série A

Pression maximale de service 35MPa (350bars)

3/8 npt(mbe), joints en PTFE, sièges en carbure et PEEK, acier inox

REP.	RÉFÉRENCE	DESCRIPTION	QTÉ
1✓	102310	ÉCROU, hex.; chapeau nylon no. 10-32	1
2✓	104893	JOINT TORIQUE; PTFE	1
3✓	104892	JOINT TORIQUE; PTFE	2
4✓	164900	RONDELLE, plate, nylon	2
5✓	193797	BILLE, vanne	1
6	188743	GOUJON, clapet; 3/8 npt(m)	2
8✓	165964	ÉCROU, presse-étoupe	1
9✓	193798	TIGE, clapet	1
10✓	190179	SIÈGE à bille, PEEK	1
11	178747	MANETTE de vanne	1
12	188828	CORPS de vanne	1
17✓	223521	SIÈGE à bille, carbure	1

✓ Garder ces pièces de rechange à portée de la main pour réduire les temps morts.



8346A

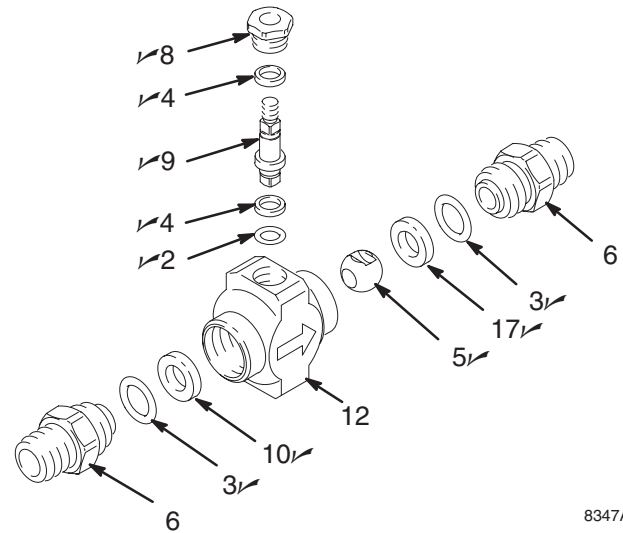
Modèle 240411, série A

Pression maximale de service 35MPa (350bars)

1/4 npt(mbe), joints en PTFE, sièges en carbure et PEEK, acier inox, sans poignée

REP.	RÉFÉRENCE	DESCRIPTION	QTÉ
2✓	104893	JOINT TORIQUE; PTFE	1
3✓	104892	JOINT TORIQUE; PTFE	2
4✓	164900	RONDELLE, plate, nylon	2
5✓	193797	BILLE, vanne	1
6	188744	MAMELON, vanne; 1/4 npt(m)	2
8✓	165964	ÉCROU, presse-étoupe	1
9✓	193798	TIGE, clapet	1
10✓	190179	SIÈGE à bille, PEEK	1
12	188828	CORPS de vanne	1
17✓	223521	SIÈGE à bille, carbure	1

✓ Garder ces pièces de rechange à portée de la main pour réduire les temps morts.



8347A

Vannes à une seule direction

Modèle 218901, série A

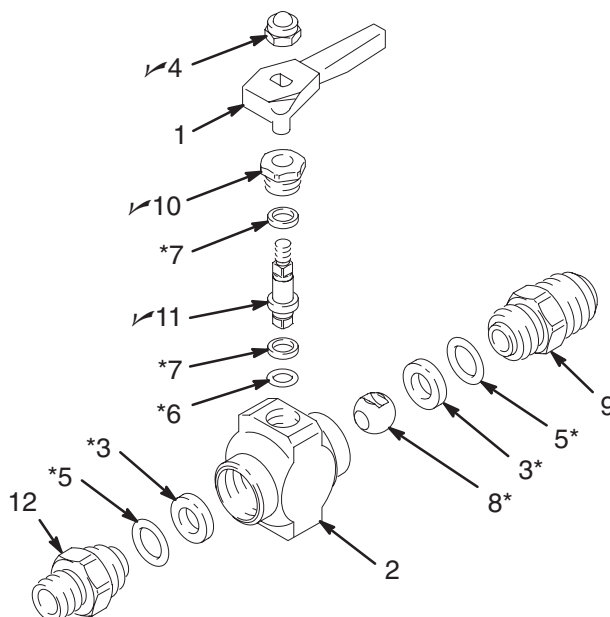
Pression maximale de service 35MPa (350bars)

1/4 npsm(m) x 3/4-16 unf-2a, joints PTFE

REP.	RÉFÉRENCE	DESCRIPTION	QTÉ
1	178747	MANETTE de vanne	1
2	178743	CORPS de vanne	1
3*	172094	SIÈGE, bille, nylon	2
4✓	102310	ÉCROU, hex.; chapeau nylon no. 10-32	1
5*	104892	JOINT torique en PTFE	2
6*	104893	JOINT torique en PTFE	1
7*	164900	RONDELLE, plate, nylon	2
8*	178746	BILLE de vanne	1
9	181038	MANCHON, adaptateur; 3/4-16 unf-2a(m)	1
10✓	165964	ÉCROU, presse-étoupe	1
11✓	178745	TIGE, vanne	1
12	181037	MANCHON, adaptateur; 1/4-18 npsm(m)	1

* Ces pièces sont comprises dans le kit de réparation 217560 qui peut être acheté séparément.

✓ Garder ces pièces de rechange à portée de la main pour réduire les temps morts.



Modèle 214037, série B

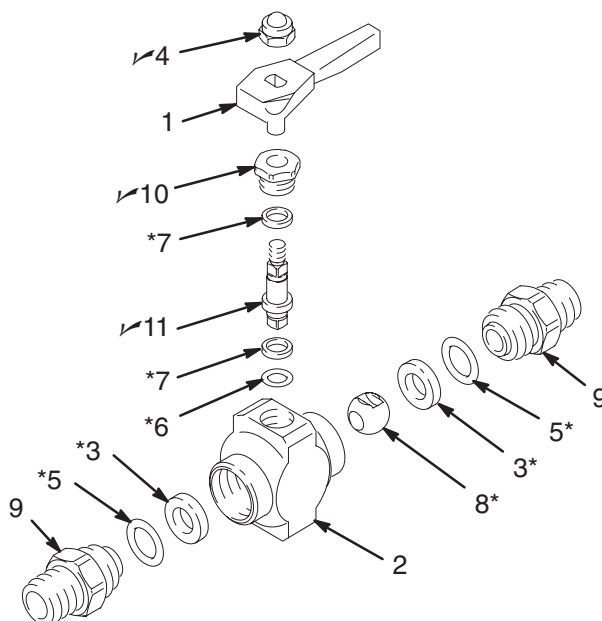
Pression maximale de service 35MPa (350bars)

1/4 npt(mbe), joints PTFE

REP.	RÉFÉRENCE	DESCRIPTION	QTÉ
1	178747	MANETTE de vanne	1
2	178743	CORPS de vanne	1
3*	172094	SIÈGE, bille, nylon	2
4✓	102310	ÉCROU, hex.; chapeau nylon no. 10-32	1
5*	104892	JOINT torique en PTFE	2
6*	104893	JOINT torique en PTFE	1
7*	164900	RONDELLE, plate, nylon	2
8*	178746	BILLE de vanne	1
9	165274	MAMELON, vanne; 1/4 npt(m)	2
10✓	165964	ÉCROU, presse-étoupe	1
11✓	178745	TIGE, vanne	1

* Ces pièces sont comprises dans le kit de réparation 217560 qui peut être acheté séparément.

✓ Garder ces pièces de rechange à portée de la main pour réduire les temps morts.



Pièces de vanne à une voie

Modèle 224441

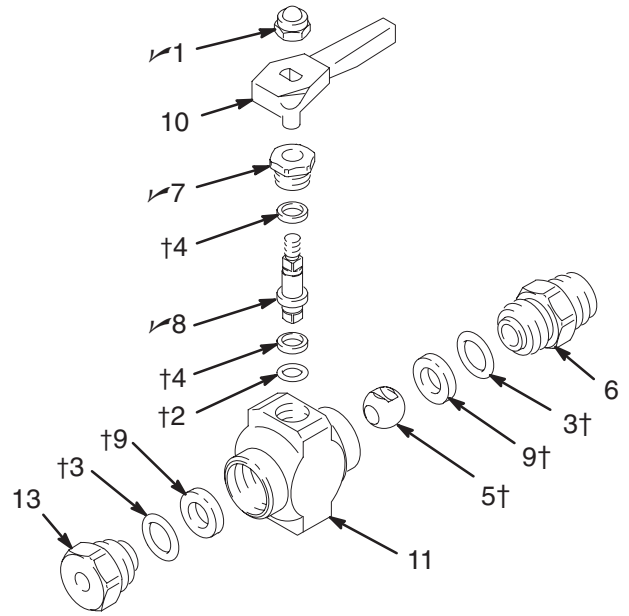
Pression maximale de service 35MPa (350bars)

3/8 npt(m) sur une extrémité, joints en fluoroélastomère

REP.	RÉFÉRENCE	DESCRIPTION	QTÉ
1✓	102310	ÉCROU, hex.; chapeau nylon no. 10-32	1
2†	110242	JOINT TORIQUE; fluoroélastomère	1
3†	110241	JOINT TORIQUE; fluoroélastomère	2
4†	164900	RONDELLE, plate, nylon	2
5†	178746	BILLE de vanne	1
6	165599	MAMELON, vanne; 3/8 npt(m)	1
7✓	165964	ÉCROU, presse-étoupe	1
8✓	178745	TIGE, vanne	1
9†	172094	SIÈGE, bille, nylon	2
10	178747	LEVIER, de vanne	1
11	178743	CORPS de vanne	1
13	186170	ADAPTATEUR	1

† Ces pièces sont comprises dans le kit de réparation 217559 qui peut être acheté séparément.

✓ Garder ces pièces de rechange à portée de la main pour réduire les temps morts.



Modèle 235573

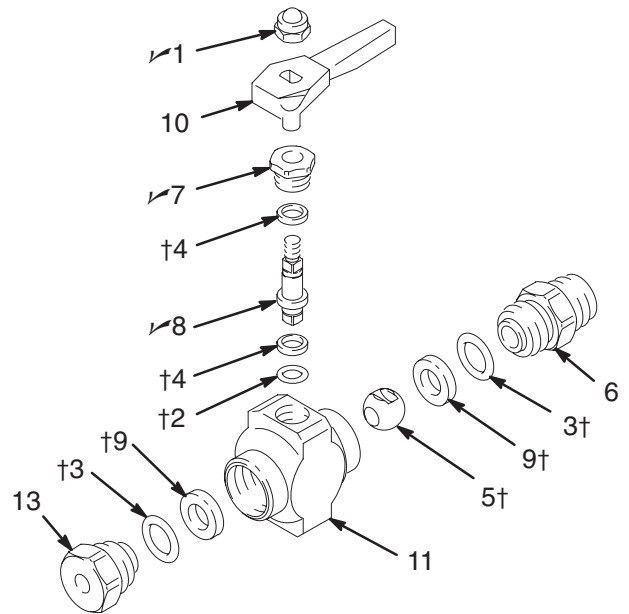
Pression maximale de service 35MPa (350bars)

3/8 npt(m) sur une extrémité, joints en fluoroélastomère, sièges en carbure

REP.	RÉFÉRENCE	DESCRIPTION	QTÉ
1✓	102310	ÉCROU, hex.; chapeau nylon no. 10-32	1
2†	110242	JOINT TORIQUE; fluoroélastomère	1
3†	110241	JOINT TORIQUE; fluoroélastomère	2
4†	164900	RONDELLE, plate, nylon	2
5†	165273	BILLE de vanne	1
6	165274	MAMELON, vanne; 3/8 npt(m)	1
7✓	165964	ÉCROU, presse-étoupe	1
8✓	187163	TIGE, vanne	1
9†	172094	SIÈGE, bille, nylon	2
10	178747	LEVIER, de vanne	1
11	178743	CORPS de vanne	1
13	186170	ADAPTATEUR	1

† Ces pièces sont comprises dans le kit de réparation 217559 qui peut être acheté séparément.

✓ Garder ces pièces de rechange à portée de la main pour réduire les temps morts.



Clapets anti-retour

REMARQUE : Pour fonctionner correctement, le clapet doit être monté en position verticale, le corps (repère 3, ci-dessous) dirigé vers le haut.

ATTENTION

Ne pas nettoyer les joints toriques dans un diluant à base d'hydrocarbures aromatiques, car ces diluants détérioreraient les joints toriques.

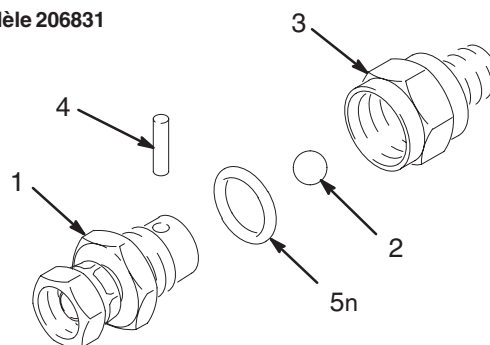
Modèle 206831

Pression maximale de service 21MPa (210bars)
3/8 npt(m) x 3/8 npsm(f) raccord tournant

REP.	RÉFÉRENCE	DESCRIPTION	QTÉ
1	206830	CORPS de vanne	1
2	101874	BILLE, acier inox.; dia. 0.5 in. (13 mm)	1
3	166700	ADAPTATEUR	1
4	166701	GOUPILLE	1
5	166702	JOINT TORIQUE, caoutchouc nitrile	1

✓ Garder ces pièces de rechange à portée de la main pour réduire les temps morts.

Modèle 206831



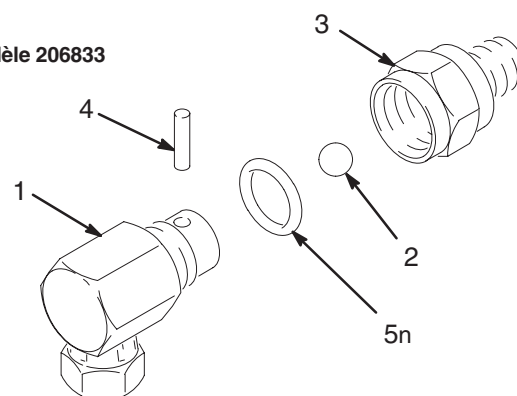
Modèle 206833

Pression maximale de service 21MPa (210bars)
90° raccord tournant 3/8 npt(m) x 3/8 npsm(f)

REP.	RÉFÉRENCE	DESCRIPTION	QTÉ
1	206832	CORPS de vanne	1
2	101874	BILLE, acier inox.; dia. 0.5 in. (13 mm)	1
3	166700	ADAPTATEUR	1
4	166701	GOUPILLE	1
5	166702	JOINT TORIQUE, caoutchouc nitrile	1

✓ Garder ces pièces de rechange à portée de la main pour réduire les temps morts.

Modèle 206833



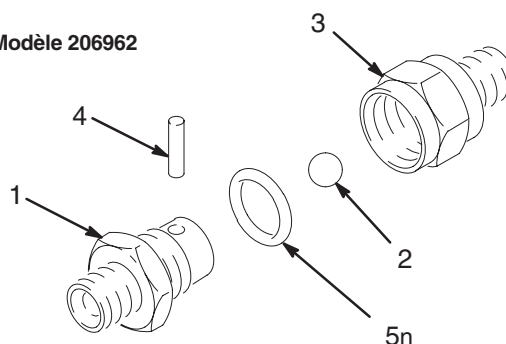
Modèle 206962

Pression maximale de service 21MPa (210bars)
3/8 npt(mbe)

REP.	RÉFÉRENCE	DESCRIPTION	QTÉ
1	206961	CORPS de vanne	1
2	101874	BILLE, acier inox.; dia. 0.5 in. (13 mm)	1
3	166700	ADAPTATEUR	1
4	166701	GOUPILLE	1
5	166702	JOINT TORIQUE, caoutchouc nitrile	1

✓ Garder ces pièces de rechange à portée de la main pour réduire les temps morts.

Modèle 206962



Pièces tournantes

REMARQUE: En ce qui concerne les raccords tournants pour pressions élevées, voir manuel d'instructions 307005.

Modèle 239663

Pression maximale de service: 25 MPa (250 bars)
1/4 npt(m) x 1/4 npsm(f) raccord tournant. Joints cuir

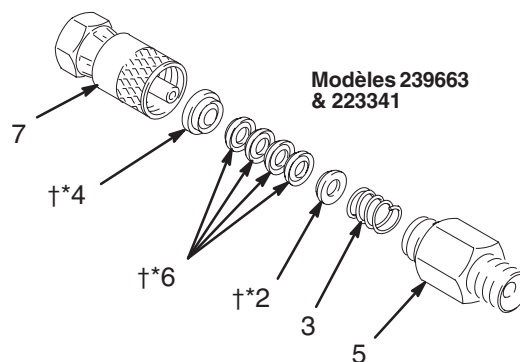
Modèle 223341

Pression maximale de service: 25 MPa (250 bars)
Raccord tournant 1/4 npt(m) x 1/4 npsm(f), joints PTFE

REP.	RÉFÉRENCE	DESCRIPTION	QTÉ
2	150516*†	BAGUE, mâle	1
3	150522	RESSORT	1
4	157894*†	BAGUE, femelle	1
5	188986	CORPS, joint tournant	1
6	162694*	JOINT EN V, cuir (modèle 239663)	4
	183978†	JOINT EN V, PTFE(modèle 223341)	4
7		CORPS, non vendu séparément	1

* Ces pièces sont comprises dans le kit de réparation 207839 qui peut être acheté séparément.

† Ces pièces sont comprises dans le kit de réparation 223342 qui peut être acheté séparément.

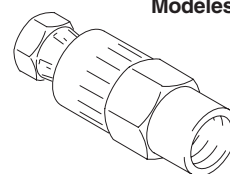


Modèle 214926. Cette pièce tournante ne peut pas être réparée.

Pression maximale de service 35MPa (350bars)
1/2 npsm(f) x 3/8 npt(f). Joints cuir

Modèle 214925. Cette pièce tournante ne peut pas être réparée.

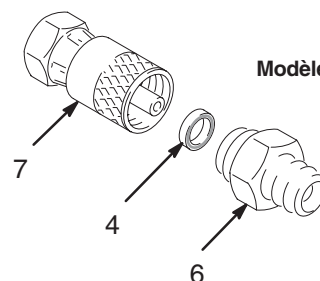
Pression maximale de service 35MPa (350bars)
1/4 npsm(f) x 3/8 npt(f). Joints cuir



Modèle 236987

Pression maximale de service 51MPa (510bars)
1/4 npsm(f) x 1/4 npsm(m), joint PTFE

REP.	RÉFÉRENCE	DESCRIPTION	QTÉ
4	112725	JOINT; PTFE	1
6	189966	CORPS, joint tournant	1
7		CORPS, non vendu séparément	1



Garantie Graco standard

Graco garantit que tout le matériel fabriqué par Graco et portant son nom est exempt de défaut de matière et de fabrication à la date de la vente à l'acheteur et utilisateur initial. Sauf garantie spéciale, élargie ou limitée, publiée par Graco, Graco réparera ou remplacera, pendant une période de douze mois à compter de la date de vente, toute pièce du matériel jugée défectueuse par Graco. Cette garantie s'applique uniquement si le matériel est installé, utilisé et entretenu conformément aux recommandations écrites de Graco.

Cette garantie ne couvre pas, et en cela la responsabilité de Graco ne saurait être engagée, l'usure normale ou tout dysfonctionnement, dommage ou usure dus à un défaut d'installation, une mauvaise application, l'abrasion, la corrosion, un entretien inadéquat ou mauvais, une négligence, un accident, un bricolage ou le remplacement de pièces par des pièces d'une origine autre que Graco. Graco ne saurait être tenu pour responsable en cas de dysfonctionnement, dommage ou usure dus à l'incompatibilité du matériel de Graco avec des structures, accessoires, équipements ou matériaux non fournis par Graco ou encore dus à un défaut de conception, de fabrication, d'installation, de fonctionnement ou d'entretien de structures, d'accessoires, d'équipements ou de matériaux non fournis par Graco.

Cette garantie s'applique à condition que le matériel objet de la réclamation soit retourné en port payé à un distributeur Graco agréé pour vérification du défaut signalé. Si le défaut est reconnu, Graco réparera ou remplacera gratuitement toutes les pièces défectueuses. Le matériel sera retourné à l'acheteur d'origine en port payé. Si l'examen du matériel ne révèle aucun défaut de matière ou de fabrication, les réparations seront effectuées à un coût raisonnable pouvant inclure le coût des pièces, de la main d'œuvre et du transport.

CETTE GARANTIE EST UNE GARANTIE EXCLUSIVE QUI REMPLACE TOUTE AUTRE GARANTIE, EXPRESSE OU IMPLICITE, COMPRENANT, MAIS SANS S'Y LIMITER, UNE GARANTIE MARCHANDE OU UNE GARANTIE DE FINALITÉ PARTICULIÈRE.

La seule obligation de Graco et le seul recours de l'acheteur pour tout défaut relevant de la garantie sont tels que déjà définis ci-dessus. L'acheteur convient qu'aucun autre recours (pour, la liste n'ayant aucun caractère exhaustif, dommages indirects ou consécutifs que manque à gagner, perte de marché, dommages corporels ou matériels ou tout autre dommage indirect ou consécutif) ne sera possible. Toute action au titre de la garantie doit intervenir dans les deux (2) ans à compter de la date de vente.

Graco ne garantit pas et refuse toute garantie relative à la qualité marchande et à une finalité particulière en rapport avec les accessoires, équipements, matériaux ou composants vendus mais non fabriqués par Graco. Ces articles vendus, mais non fabriqués par Graco (tels que les moteurs électriques, commutateurs, flexibles, etc.) sont couverts par la garantie, s'il en existe une, de leur fabricant. Graco fournira à l'acheteur une assistance raisonnable pour toute réclamation faisant appel à ces garanties.

Graco ne sera en aucun cas tenu pour responsable des dommages indirects, accessoires, particuliers ou consécutifs résultant de la fourniture par Graco du matériel identifié dans la présente notice ou bien de la fourniture, du fonctionnement ou de l'utilisation de tout autre matériel ou marchandise vendus en l'occurrence, quelle que soit la cause : non-respect du contrat, défaut relevant de la garantie, négligence de la part de Graco ou autre.

À L'ATTENTION DES CLIENTS CANADIENS DE GRACO

The parties acknowledge that they have required that the present document, as well as all documents, notices and legal proceedings entered into, given or instituted pursuant hereto or relating directly or indirectly hereto, be drawn up in English. Les parties reconnaissent avoir convenu que la rédaction du présent document ainsi que de tous les documents, avis et procédures judiciaires exécutés, donnés ou intentés à la suite de ou en rapport, directement ou indirectement, avec les procédures concernées, sera en anglais.

Toutes les données écrites et visuelles figurant dans ce document reflètent les toutes dernières informations disponibles au moment de sa publication. Graco se réserve le droit de procéder à des modifications à tout moment sans avis préalable.

MM 306861

**Bureaux de Ventes: Minneapolis, MN; Plymouth.
Bureaux à l'Étranger: Belgique; Chine; Japon; Corée**

**GRACO N.V.; Industrieterrein — Oude Bunders;
Slakweidestraat 31, 3630 Maasmechelen, Belgium
Tel.: 32 89 770 700 – Fax: 32 89 770 777**

306861 04/1965 Revised 06/2006