

VISOKOTLAČNI VOD ZA TEKUĆINU

Kuglasti ventili, Protivpovratni ventili i okretni spojevi

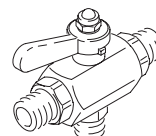
306861HR

Rev. AH

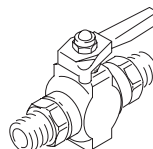


Važne sigurnosne upute

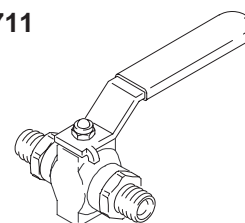
Pročitajte sva upozorenja i upute sadržane u ovom priručniku. Čuvajte ovaj priručnik.



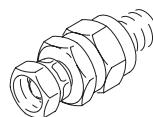
Model 214711



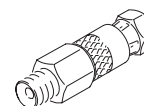
Model 210657



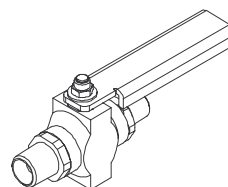
Model 238635



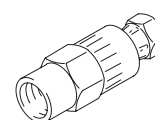
Model 206831



Model 239663



Model 239280



Model 214925

DOKAZANA KVALITETA, VODEČA TEHNOLOGIJA.

GRACO N.V.; Industrieterrein — Oude Bunders;
Slakweidestraat 31, 3630 Maasmechelen, Belgium

©COPYRIGHT 1993, GRACO INC.

Sadržaj

Popis modela	2
Upozorenja	5
Rad kuglastih ventila/servis	6
Dijelovi dvoputnih ventila	8
Dijelovi jednoputnih ventila	8
Dijelovi protipovratnih ventila	16
Dijelovi okretnih spojeva	17
Graco standardno jamstvo	18

Popis modela

Dvoputni ventil za usmjeravanje

Maksimalni radni tlak 35 MPa, (350 bar)

Broj dijela.	Seriya	Veličina navoja	Brtve
214711	A	1/4 npt(mbe)	fluoroelastomer

Jednopusni kuglasti ventili

Maksimalni radni tlak 51 MPa, (510 bar)

Broj dijela.	Seriya	Veličina navoja	Brtve
237303	A	1/4 npt(mbe)	PEEK
237304	A	3/8 npt(mbe)	PEEK

Jednopusni kuglasti ventili, za teške radne uvjete

Maksimalni radni tlak 35 MPa, (350 bar)

Broj dijela.	Seriya	Veličina navoja	Brtve
235573	A	3/8 npt(m) jedan kraj	fluoroelastomer s karbidnim dosjedom
237469	A	3/8 npt(m) x 1/4 npt(m)	fluoroelastomer s karbidnim dosjedom
238967	C	3/8 npt(m) x 3/8 npt(m)	PTFE s PEEK dosjedom
239280	A	1/4 npt(m) x 1/4 npt(m)	fluoroelastomer s karbidnim dosjedom

Jednopusni kuglasti ventili

Maksimalni radni tlak 35 MPa, (350 bar)

Broj dijela.	Seriya	Veličina navoja	Brtve
210657	B	1/4 npt(mbe)	fluoroelastomer
210658	B	3/8 npt(mbe)	fluoroelastomer
210659	B	3/8 x 1/4 npt(mbe)	fluoroelastomer
214037	B	1/4 npt(mbe)	PTFE
218901	A	1/4 nps(m) x 3/4 unf-2a	PTFE
223959	A	3/8 x 1/4 npt(mbe)	PTFE
223960	A	3/8 npt(mbe)	PTFE
224441	A	3/8 npt(m) jedan kraj	fluoroelastomer
235992	A	3/8 x 1/4 npt(mbe)	PTFE, sst
238612	A	3/8 npt(mbe)	fluoroelastomer
238635	A	1/4 npt(mbe)	fluoroelastomer
238694	A	3/8 npt(mbe)	PTFE, sst
239018	A	1/4 npt(mbe)	PTFE, sst
240410	A	3/8 npt(mbe)	PTFE, sst
240411	A	1/4 npt(mbe)	PTFE, sst
248271	A	1/4 npt(mbe)	PTFE, sst

Popis modela

Okretni spojevi

Maksimalni radni tlak 51 MPa, (510 bar)

Broj dijela.	Seriya	Veličina navoja	Brtnve
236987	B	Okretni spoj 1/4 npsm(f) x 1/4 npsm(m)	PTFE

Okretni spojevi

Maksimalni radni tlak 35 MPa, (350 bar)

Broj dijela.	Seriya	Veličina navoja	Brtnve
214925	–	Okretni spoj 3/8 npt(f) x 1/4 npsm(f)	Koža
214926	–	Okretni spoj 3/8 npt(f) x 1/2 npsm(f)	Koža

Protivpovratni ventili

Maksimalni rad tlak 21 MPa, (210 bar)

Broj dijela.	Seriya	Veličina navoja	Brtnve
206831	–	Okretni spoj 3/8 npt(m) x 3/8 npsm(f)	Nitrilna guma
206833	–	Okretni spoj 3/8 npt(m) x 3/8 npsm(f) 90°	Nitrilna guma
206962	–	3/8 npt(mbe)	Nitrilna guma

Okretni spojevi

maksimalni rad tlak 3600 bar, (25 MPa, 250 bara)

Broj dijela.	Seriya	Veličina navoja	Brtnve
239663	–	Okretni spoj 1/4 npt(m) x 1/4 npsm(f)l	Koža
223341	B	Okretni spoj 1/4 npt(m) x 1/4 npsm(f)l	PTFE

Simboli

Znak za upozorenje



Ovaj znak upozorava vas na mogućnost nastupa ozbiljnih ozljeda ili smrti ako se ne pridržavate uputa.

Znak za oprez



Ovaj znak upozorava vas na mogućnost oštećenja ili uništenja opreme ako se ne pridržavate uputa.

! UPOZORENJE



UPUTE

OPASNOST OD POGREŠNE UPORABE UREĐAJA

Pogrešna uporaba može dovesti do pucanja uređaja ili neispravnosti u radu i ozbiljne ozljede.

- Ovaj uređaj je predviđen samo za profesionalnu uporabu.
- Pročitajte sve upute za rad oznake i natpise prije rada s uređajem.
- Uređaj koristite samo u predviđene svrhe. Ako niste sigurni, pozovite predstavnika Graco.
- Nemojte vršiti izmjene ili preinake na ovom uređaju.
- Uređaj provjeravajte svakodnevno. Odmah popravite ili zamijenite istrošene ili oštećene dijelove. Nemojte popravljati visokotlačne spojnice; morate zamijeniti cijelo crijevo.
- Nemojte prekoračiti maksimalni radni tlak komponente s najmanjim nazivnim tlakom u sustavu. Potražite u tablicama na stranicama 3 i 4 podatke o maksimalnom radnom tlaku ovog uređaja.
- Koristite tekućine i otapala koji su kompatibilni s mokrim dijelovima uređaja. Pogledajte u odjeljak **Tehnički podaci** za upute svih uređaja. Pročitajte upozorenja o proizvođača tekućini i otapalima.
- Zadovoljite sve lokalne, državne i nacionalne protupožarne, električne i sigurnosne propise.



OPASNOST OD UBRIZGAVANJA U KOŽU

Tekućina iz pištolja, pukotina ili naprslih dijelova može se ubrizgati u vaše tijelo i izazvati krajnje ozbiljne ozljede, uključujući potrebu amputacije. Tekućina koja dospije u oči ili na kožu također može izazvati ozbiljnu ozljedu.

- Tekućina koja je ubrizgana pod kožu može izgledati kao obična posjekotina, no riječ je o ozbiljnoj ozljedi. **Zatražite brzu kiruršku pomoć.**
- Šake držite dalje od završetka ventila dok ga otvarate.
- Ne zaustavljajte i ne skrećite curenje rukom, tijelom, rukavicom ili krpom.
- Slijedite **Postupak za smanjivanje tlaka** na stranici 6, prije nego pristupite čišćenju, provjeri ili servisiranju uređaja.
- Zategnite sve spojeve za tekućinu prije rada na uređaju.
- Crijeva za tekućinu moraju na svoja oba kraja imati elastične štitnike koji će pomoći u zaštiti od pucanja koja mogu nastati zbog njihova svijanja i prelamanja u blizini spojnica.

Rad kuglastog ventila/Servis

Postupak smanjivanja tlaka


UPOZORENJE



OPASNOST OD UBRIZGAVANJA

Tlak u sustavu mora se ručno ispustiti kako bi se izbjeglo da se sustav slučajno uključi ili počne raspršivati. Tekućina pod visokim tlakom može prodrijeti kroz kožu i izazvati ozbiljne ozljede. Kako biste smanjili opasnost od ozljeda zbog ubrizgavanja pod kožu, zalijevanja tekućinom ili od pokretnih dijelova, slijedite **Postupak smanjivanja tlaka** svaki put kad:

- se od vas traži da smanjite tlak,
- prestanete s prskanjem,
- kad obavljate servis ili provjeru bilo kojeg od elemenata sustava,
- ili postavljate ili čistite uređaje za prskanje.

1. Aktivirajte sigurnosni zasun pištolja za prskanje i sve druge sigurnosne blokade uređaja.
2. Isključite napajanje pumpe.
3. Deaktivirajte sigurnosni zasun pištolja i aktivirajte pištolj za prskanje da smanjite tlak.
4. Aktivirajte sigurnosni zasun pištolja za prskanje i polako otvarajte ventil  od ventila za ispuštanje dok ga otvarate.
5. Ostavite ventil za ispuštanje otvorenim sve dok ne bude bili opet spremni koristiti sustav.

UPOZORENJE

Dvoputni ventili za usmjeravanje smiju se koristiti samo kao ventili za otvaranje/zatvaranje. Nikad ih ne koristite za "regulaciju" protoka tekućine jer će to izazvati ubrzano trošenje ventila. Istrošeni ventil može propuštati ili neće moći ostati u postavljenom položaju (rad/ispuštanje), te će neočekivano omogućiti prodor tekućine pod visokim tlakom u zatvoreni dio sustava. Ova opasnost može dovesti do ubrizgavanja tekućine ili njezina izlivanja po očima ili koži.

Ako ventil propušta u zatvoreni dio sustava ili ako je ručica ventila olabavljena ili se u zatvorenom položaju ne drži čvrsto, odmah zamijenite ventil.

Dvoputni ventil za usmjeravanje

Dvoputni ventil za usmjeravanje koristi se za usmjeravanje tekućina od visokim tlakom u jednome od dva smjera. Obično se koriste u grijanim sustavima za cirkulaciju za odzračivanje i za usmjeravanje neiskorištene zagrijane tekućine natrag u pumpu. Također se mogu koristiti i u sustavima s više pištolja.

Priključite vod za tekućinu na ulaz 1/4 in. npt(m) (označen s "IN"). Usmjerite tekućinu na bilo koji izlaz okretanjem ručice u smjeru željenog protoka.

Jednoputni ventili

Jednoputni ventili se koriste kao ventili za ispuštanje kako bi smanjili tlak tekućine u sustavima za prskanje. Za otvaranje ventila okrenite ručicu paralelno s kućištem ventila. Za potpuno zaustavljanje protoka kroz ventil okrenite ručicu 90° u odnosu na kućište ventila.

Servis ventila

Slijedite **Postupak za smanjivanje tlaka** lijevo. Skinite ventil s voda i rastavite ga. Očistite dijelove i pregledajte da na njima nema istrošenosti ili oštećenja. Po potrebi ih zamijenite.

OPREZ

Nemojte prati fluoroelastomerske o-prstenove u ketonskim razrjeđivačima jer će ih oni uništiti.

Podmažite brtvene o-prstene i dijelove s navojem litijskom mašću. Sklopite ventil obrnutim redoslijedom od rasklapanja (pogledajte nacрте dijelova za vaš model). Pri postavljanju ručice na ventil pazite da otvor u kugli bude poravnat sa smjerom ručice.

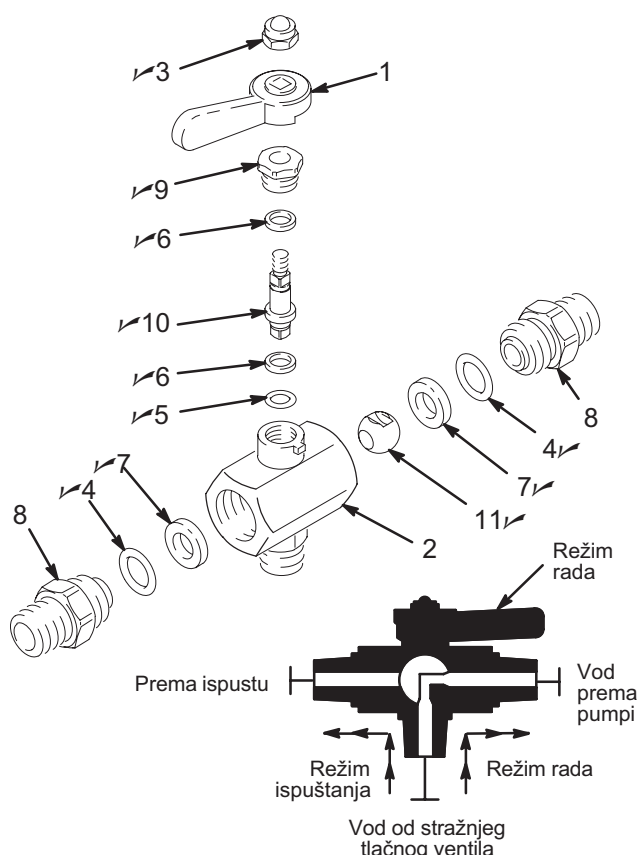
Dijelovi dvoputnog ventila

Model 214711

Maksimalni radni tlak 35 MPa, (350 bar)
1/4 npt(mbe), fluoroelastomerne brtve

REF BR.	BROJ DIJELA.	OPIS	KOLIČINA
1	206970	RUČICA, ventil	1
2	214710	KUČIŠTE, ventil	1
3✓	102310	MATICA, šestbridna; najlon kapica; No. 10-32	1
4✓	110241	BRTVA, o-prsten; fluoroelastomer standard	2
	104892	BRTVA, o-prsten; PTFE dodatni	2
5✓	110242	BRTVA, o-prsten; fluoroelastomer standard	1
	104893	BRTVA, o-prsten; PTFE dodatni	1
6✓	164900	PODLOŠKA, ravna, najlon	2
7✓	172094	DOSJED, kuglasti, najlon	2
8	165274	PRIKLJUČAK, ventil; 1/4 npt(m)	2
9✓	165964	MATICA, brtvena	1
10✓	166696	VRETENO, ventil	1
11✓	167008	KUGLA, ventil	1

✓ Ove rezervne dijelove držite pri ruci kako biste smanjili vrijeme izvan pogona.



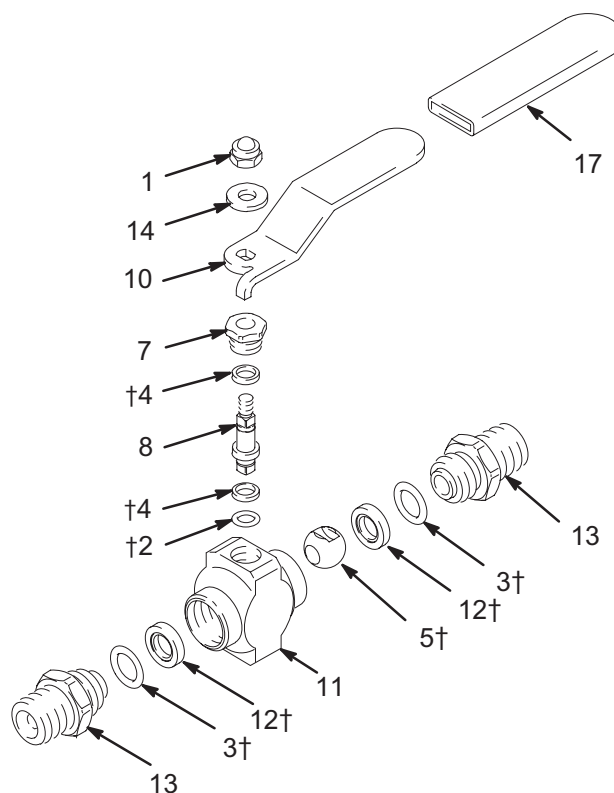
Dijelovi jednoputnog ventila

Model 238967, serija C

Maksimalni radni tlak 35 MPa, (350 bar)
3/8 npt(m) x 3/8 npt(m), PTFE brtve, PEEK brtve

REF BR.	BROJ DIJELA.	OPIS	KOLIČINA
1	102310	MATICA, šestbridna; najlon kapica; No. 10-32	1
2†	104893	BRTVA, o-prsten; PTFE	1
3†	104892	BRTVA, o-prsten; PTFE	2
4†	164900	PODLOŠKA, ravna, najlon	2
5†	188745	KUGLA, ventil	1
7	165964	MATICA, brtvena	1
8	188742	VRETENO, ventil	1
10	190180	RUČICA, ventil	1
11	188828	KUČIŠTE, ventil	1
12†	190179	DOSJED, kuglasti	2
13	188743	NAZUVICA, 3/8 npt(m)	2
14	112776	PODLOŠKA, ravna	1
17	112907	DRŠKA, ručica	1

† Ovi dijelovi se nalaze u kompletu za popravak 240147, koji se može kupiti odvojeno.



Dijelovi jednoputnog ventila

Model 237303, Serija A

Maksimalni radni tlak 51 MPa, (510 bar)

1/4 npt(mbe); PEEK brtve

Model 237304, Serija A

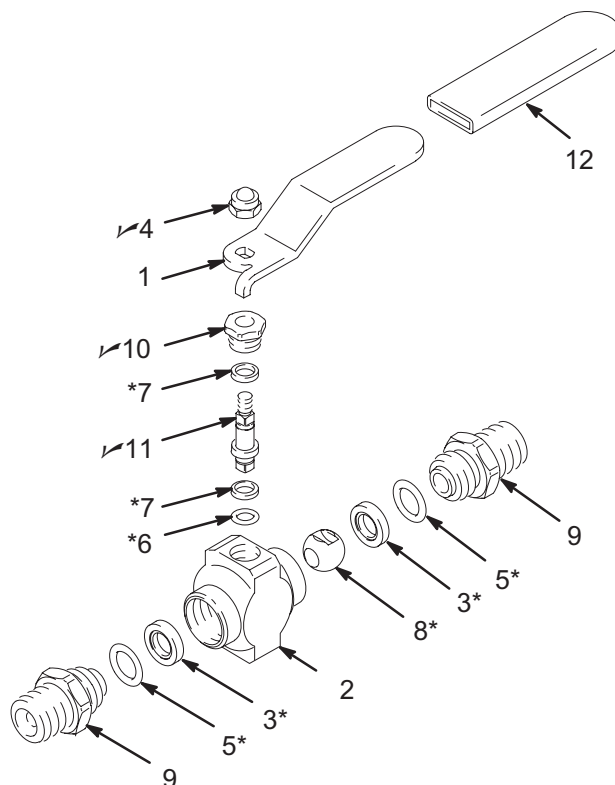
Maksimalni radni tlak 51 MPa, (510 bar)

3/8 npt(mbe), PEEK brtve

REF BR.	BROJ DIJELA.	OPIS	KOLIČINA
1	190180	RUČICA, ventil	1
2	178743	KUČIŠTE, ventil	1
3*	190179	DOSJED, kuglasti, PEEK	2
4✓	102310	MATICA, šestbridna; najlon kapica; No. 10-32	1
5*	104892	BRTVA, o-prsten; PTFE	2
6*	104893	BRTVA, o-prsten; PTFE	1
7*	164900	PODLOŠKA, ravna, najlon	2
8*	178746	KUGLA, ventil	1
9	165274	PRIKLJUČAK, ventil; 1/4 npt(m)	2
	165599	PRIKLJUČAK, ventil; 3/8 npt(m)	2
		Model 237303	2
		Model 237304	2
10✓	165964	MATICA, brtvena	1
11✓	178745	VRETENO, ventil	1
12	112907	DRŠKA, ručka	1

* Ovi dijelovi nalaze se u kompletu za popravak 237917, koji se može kupiti odvojeno.

✓ Ove rezervne dijelove držite pri ruci kako biste smanjili vrijeme izvan pogona.



Model 238612, Serija A

Maksimalni radni tlak 35 MPa, (350 bar)

3/8 npt(mbe), fluoroelastomer brtve

Model 238635, Serija A

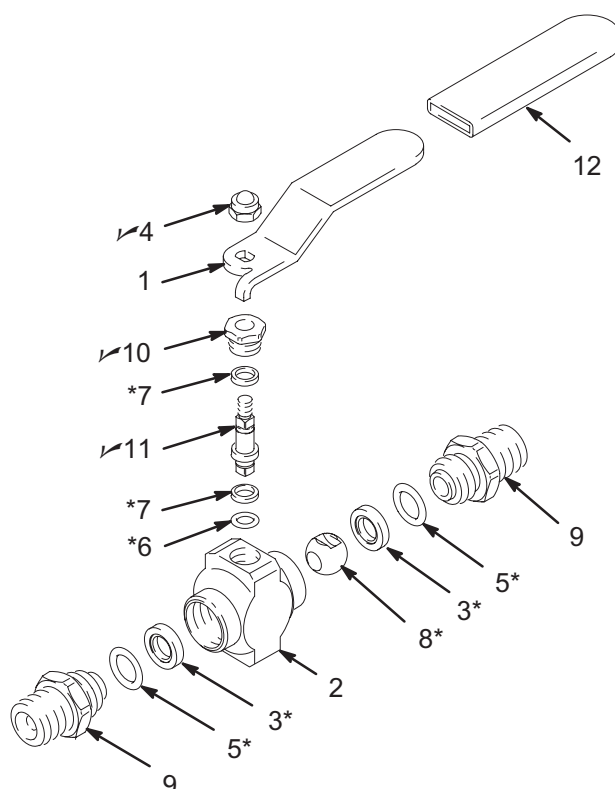
Maksimalni radni tlak 35 MPa, (350 bar)

1/4 npt(mbe), fluoroelastomer brtve

REF BR.	BROJ DIJELA.	OPIS	KOLIČINA
1	190180	RUČICA, ventil	1
2	178743	KUČIŠTE, ventil	1
3*	172094	DOSJED, kuglasti, najlon	2
4✓	102310	MATICA, šestbridna; najlon kapica; No. 10-32	1
5*	110241	BRTVA, o-prsten; fluoroelastomer	2
6*	110242	BRTVA, o-prsten; fluoroelastomer	1
7*	164900	PODLOŠKA, ravna, najlon	2
8*	178746	KUGLA, ventil	1
9	165599	PRIKLJUČAK, ventil; 3/8 npt(m)	2
	165274	PRIKLJUČAK, ventil; 1/4 npt(m)	2
		Model 238612	2
		Model 238635	2
10✓	165964	MATICA, brtvena	1
11✓	178745	VRETENO, ventil	1
12	112907	DRŠKA, ručka	1

* Ovi dijelovi nalaze se u kompletu za popravak 217559, koji se može kupiti odvojeno.

✓ Ove rezervne dijelove držite pri ruci kako biste smanjili vrijeme izvan pogona.



Dijelovi jednoputnog ventila

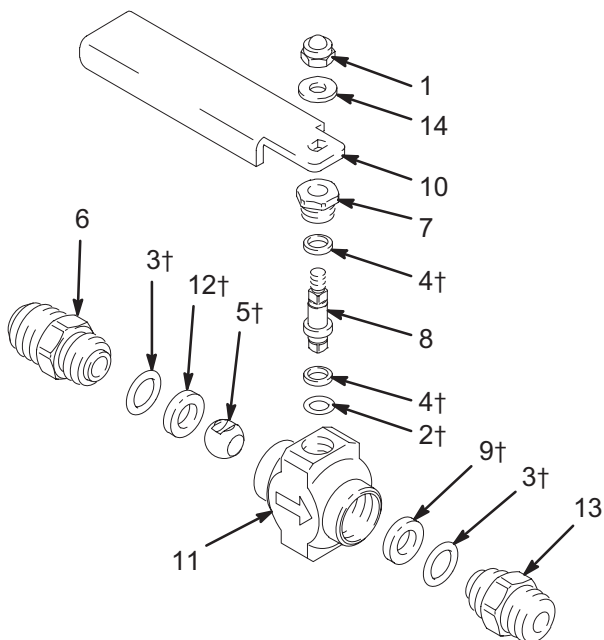
Model 237469, Serija A

Maksimalni radni tlak 35 MPa, (350 bar)

3/8 npt(m) x 1/4 npt(m), fluoroelastomer brtve, karbidne brtve

REF BR.	BROJ DIJELA.	OPIS	KOLIČINA
1	102310	MATICA, šestbridna; najlon kapica; No. 10-32	1
2†	110242	BRTVA, o-prsten; fluoroelastomer	1
3†	110241	BRTVA, o-prsten; fluoroelastomer	2
4†	164900	PODLOŠKA, ravna, najlon	2
5†	190079	KUGLA, ventil	1
6	190081	PRIKLJUČAK, ventil; 3/8 npt(m)	1
7	165964	MATICA, brtvena	1
8	187163	VRETENO, ventil	1
9†	223521	DOSJED, kuglasti, karbidni	1
10	190083	RUČICA, ventil	1
11	178743	KUĆIŠTE, ventil	1
12†	172094	DOSJED, kuglasti	1
13	190338	NAZUVICA, 1/4 npt(m)	1
14	112776	PODLOŠKA, ravna	1

† Ovi dijelovi nalaze se u kompletu za popravak 237693, koji se može kupiti odvojeno.



04332

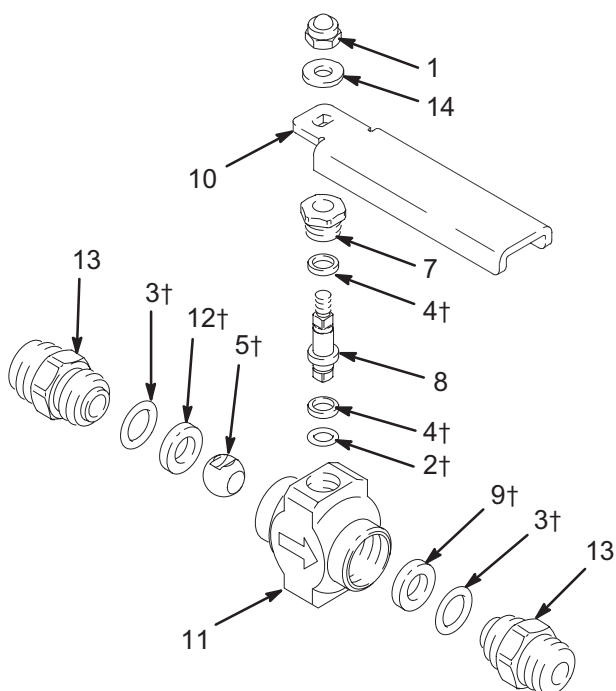
Model 239280, Serija A

Maksimalni radni tlak 35 MPa, (350 bar)

1/4 npt(m) x 1/4 npt(m), fluoroelastomer brtve, karbidne brtve

REF BR.	BROJ DIJELA.	OPIS	KOLIČINA
1	102310	MATICA, šestbridna; najlon kapica; No. 10-32	1
2†	110242	BRTVA, o-prsten; fluoroelastomer	1
3†	110241	BRTVA, o-prsten; fluoroelastomer	2
4†	164900	PODLOŠKA, ravna, najlon	2
5†	190079	KUGLA, ventil	1
7	165964	MATICA, brtvena	1
8	187163	VRETENO, ventil	1
9†	223521	DOSJED, kuglasti, karbidni	1
10	190083	RUČICA, ventil	1
11	178743	KUĆIŠTE, ventil	1
12†	172094	DOSJED, kuglasti	1
13	190338	NAZUVICA, 1/4 npt(m)	2
14	112776	PODLOŠKA, ravna	1

† Ovi dijelovi nalaze se u kompletu za popravak 237693, koji se može kupiti odvojeno.



Dijelovi jednoputnog ventila

Model 210657, serija B

Maksimalni radni tlak 35 MPa, (350 bar)
1/4 npt(mbe), fluoroelastomer brtve

Model 210658, serija B

Maksimalni radni tlak 35 MPa, (350 bar)
3/8 npt(mbe), fluoroelastomer brtve

Model 223960, serija A

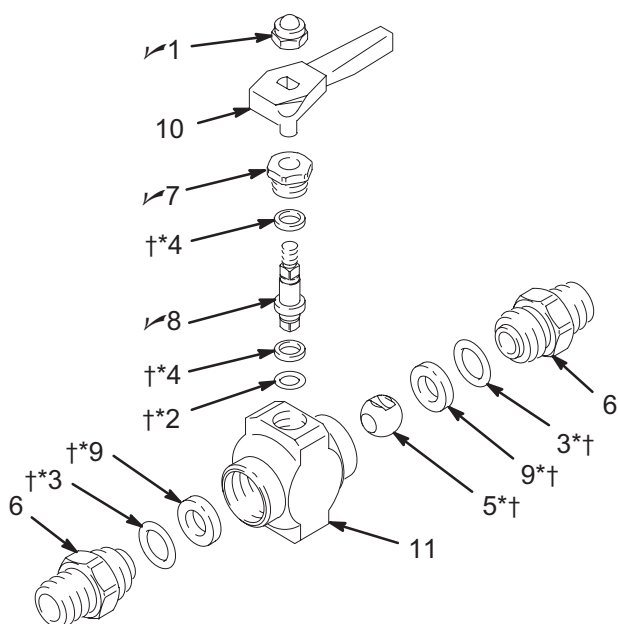
Maksimalni radni tlak 35 MPa, (350 bar)
3/8 npt(mbe), PTFE brtve

REF BR.	BROJ DIJELA.	OPIS	KOLIČINA
1	102310✓	MATICA, šestbridna; najlon kapica; No. 10-32	1
2	110242†	BRTVA, o-prsten; fluoroelastomer Modeli 210658 & 210657	1
	104893*	BRTVA, o-prsten; PTFE Model 223960	1
3	110241†	BRTVA, o-prsten; fluoroelastomer Modeli 210658 & 210657	2
	104892*	BRTVA, o-prsten; PTFE Model 223960	2
4	164900*†	PODLOŠKA, ravna, najlon	2
5	178746*†	KUGLA, ventil	1
6	165274	PRIKLJUČAK, ventil; 1/4 npt(m) Model 210657	2
	165599	PRIKLJUČAK, ventil; 3/8 npt(m) Samo za modele 210658 & 223960	2
7	165964✓	MATICA, brtvena	1
8	178745✓	VRETENO, ventil	1
9	172094*†	DOSJED, kuglasti, najlon	2
10	178747	RUČICA, ventil	1
11	178743	KUČIŠTE, ventil	1

* Ovi dijelovi nalaze se u kompletu za popravak 217560, koji se može kupiti odvojeno.

† Ovi dijelovi nalaze se u kompletu za popravak 217559, koji se može kupiti odvojeno.

✓ Ove rezervne dijelove držite pri ruci kako biste smanjili vrijeme izvan pogona.



Model 210659, serija B

Maksimalni radni tlak 35 MPa, (350 bar)
3/8 npt(m) x 1/4 npt(m), fluoroelastomer brtve

Model 223959, Serija A

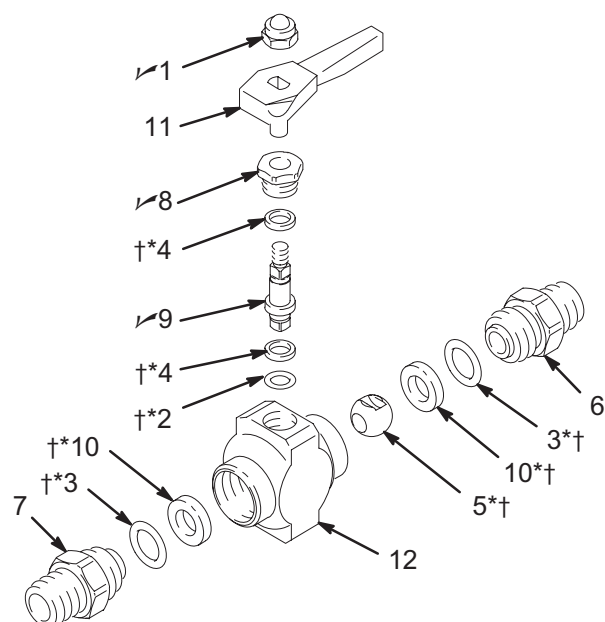
Maksimalni radni tlak 35 MPa, (350 bar)
3/8 npt(m) x 1/4 npt(m), PTFE brtve

REF BR.	BROJ DIJELA.	OPIS	KOLIČINA
1	102310✓	MATICA, šestbridna; najlon kapica; No. 10-32	1
2	110242†	BRTVA, o-prsten; fluoroelastomer Model 210659	1
	104893*	BRTVA, o-prsten; PTFE Model 223959	1
3	110241†	BRTVA, o-prsten; fluoroelastomer Model 210659	2
	104892*	BRTVA, o-prsten; PTFE Model 223959	2
4	164900*†	PODLOŠKA, ravna, najlon	2
5	178746*†	KUGLA, ventil	1
6	165274	PRIKLJUČAK, ventil; 1/4 npt(m)	1
7	165599	PRIKLJUČAK, ventil; 3/8 npt(m)	1
8	165964✓	MATICA, brtvena	1
9	178745✓	VRETENO, ventil	1
10	172094*†	DOSJED, kuglasti, najlon	2
11	178747	RUČICA, ventil	1
12	178743	KUČIŠTE, ventil	1

* Ovi dijelovi nalaze se u kompletu za popravak 217560, koji se može kupiti odvojeno.

† Ovi dijelovi nalaze se u kompletu za popravak 217559, koji se može kupiti odvojeno.

✓ Ove rezervne dijelove držite pri ruci kako biste smanjili vrijeme izvan pogona.



Dijelovi jednoputnog ventila

Model 238694, Serija A

Maksimalni radni tlak 35 MPa, (350 bar)

3/8 npt(mbe), PTFE brtve, nehrđajući čelik

Model 235992, Serija A

Maksimalni radni tlak 35 MPa, (350 bar)

3/8 npt(m) x 1/4 npt(m), PTFE brtve, nehrđajući čelik

Model 248271, Serija A

Maksimalni radni tlak 35 MPa, (350 bar)

1/4 npt(mbe), PTFE brtve, nehrđajući čelik

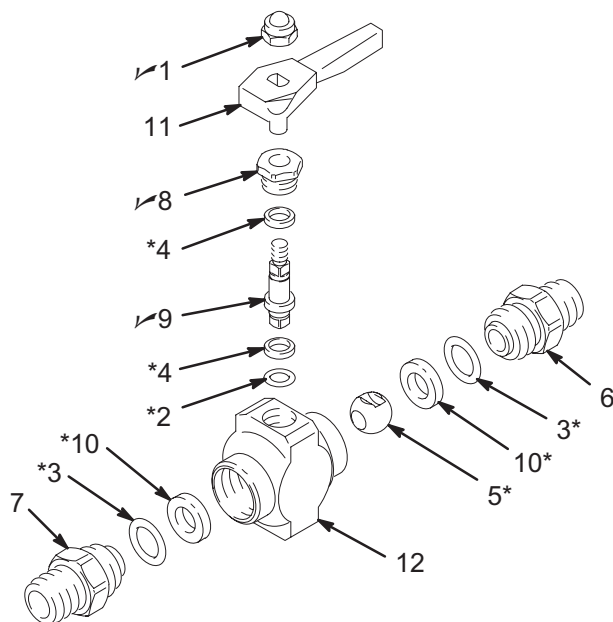
REF

BR.	BROJ DIJELA.	OPIS	KOLIČINA
1✓	102310	MATICA, šestbridna; najlon kapica; No. 10-32	1
2	104893†	BRTVA, o-prsten; PTFE	1
3	104892†	BRTVA, o-prsten; PTFE	2
4	164900†	PODLOŠKA, ravna, najlon	2
5	188745†	KUGLA, ventil	1
6		PRIKLJUČAK, ventil	
	188743	3/8 npt(m), Model 238694	1
	188744	1/4 npt(m), Model 235992, 248271	1
7		PRIKLJUČAK, ventil	
	188743	3/8 npt(m) Model 238694	1
	188744	1/4 npt(m) Model 235992, 248271	1
8✓	165964	MATICA, brtvena	1
9✓	188742	VRETENO, ventil	1
10		DOSJED, kuglasti, najlon	
	190179†	Model 238694	2
	172094*	Model 235992, 248271	2
11	178747	RUČICA, ventil	1
12	188828	KUČIŠTE, ventil	1

* Ovi dijelovi nalaze se u kompletu za popravak 236593, koji se može kupiti odvojeno.

† Ovi dijelovi nalaze se u kompletu za popravak 240017, koji se može kupiti odvojeno.

✓ Ove rezervne dijelove držite pri ruci kako biste smanjili vrijeme izvan pogona.



Model 239018, Serija A

Maksimalni radni tlak 35 MPa, (350 bar)

1/4 npt(mbe), PTFE brtve, nehrđajući čelik

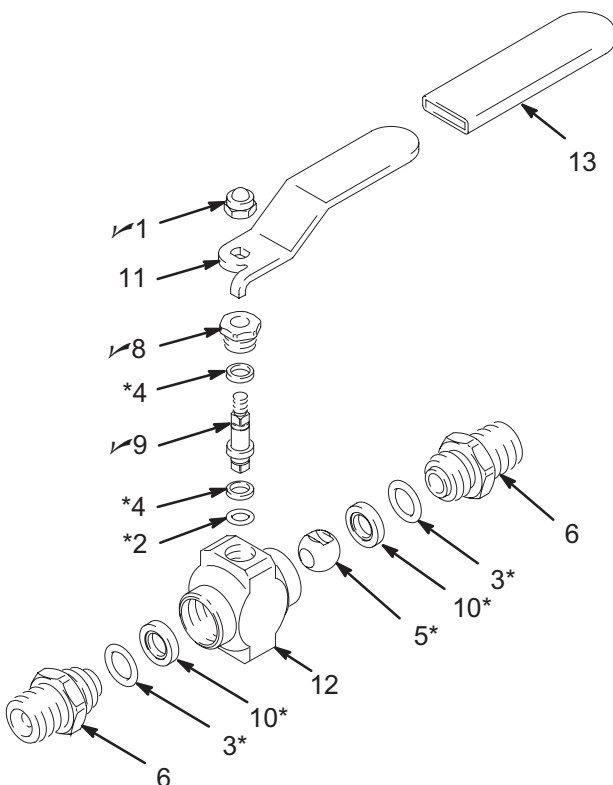
REF

BR.	BROJ DIJELA.	OPIS	KOLIČINA
1✓	102310	MATICA, šestbridna; najlon kapica; No. 10-32	1
2*	104893	BRTVA, o-prsten; PTFE	1
3*	104892	BRTVA, o-prsten; PTFE	2
4*	164900	PODLOŠKA, ravna, najlon	2
5*	188745	KUGLA, ventil	1
6	188744	PRIKLJUČAK, ventil; 1/4 npt(m)	2
8✓	165964	MATICA, brtvena	1
9✓	188742	VRETENO, ventil	1
10*	172094	DOSJED, kuglasti, najlon	2
11	190180	RUČICA, ventil	1
12	188828	KUČIŠTE, ventil	1
13	112907	DRŠKA, ručka	1

* Ovi dijelovi nalaze se u kompletu za popravak 236593, koji se može kupiti odvojeno.

✓ Ove rezervne dijelove držite pri ruci kako biste smanjili vrijeme izvan pogona.

12 306861



Dijelovi jednoputnog ventila

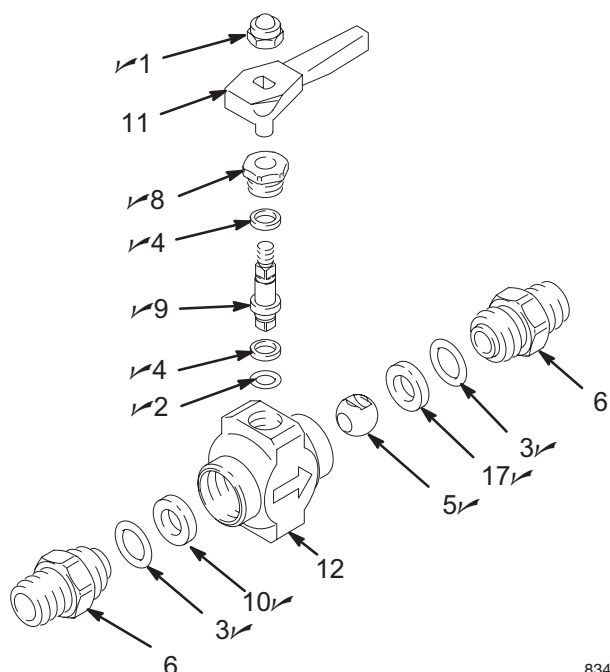
Model 240410, Serija A

Maksimalni radni tlak 35 MPa, (350 bar)

3/8 npt(mbe), PTFE brtve, karbidni i PEEK dosjedi, nehrđajući čelik

REF BR.	BROJ DIJELA.	OPIS	KOLIČINA
1✓	102310	MATICA, šestbridna; najlon kapica; No. 10-32	1
2✓	104893	BRTVA, o-prsten; PTFE	1
3✓	104892	BRTVA, o-prsten; PTFE	2
4✓	164900	PODLOŠKA, ravna, najlon	2
5✓	193797	KUGLA, ventil	1
6	188743	PRIKLJUČAK, ventil; 3/8 npt(m)	2
8✓	165964	MATICA, brtvena	1
9✓	193798	VRETENO, ventil	1
10✓	190179	DOSJED, kuglasti, PEEK	1
11	178747	RUČICA, ventil	1
12	188828	KUČIŠTE, ventil	1
17✓	223521	DOSJED, kuglasti, karbidni	1

✓ Ove rezervne dijelove držite pri ruci kako biste smanjili vrijeme izvan pogona.



8346A

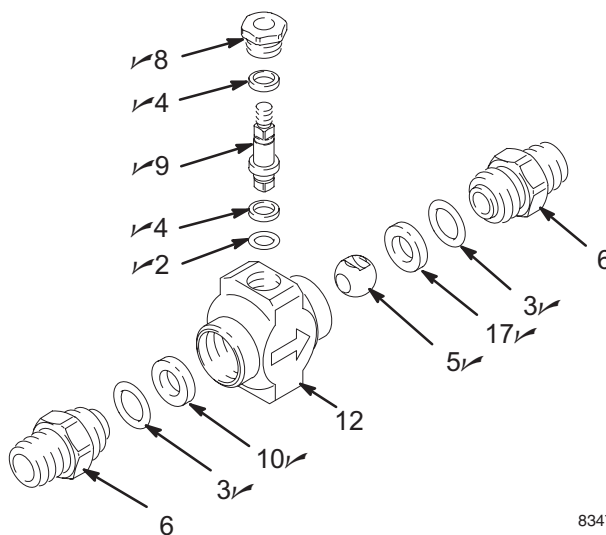
Model 240411, Serija A

Maksimalni radni tlak 35 MPa, (350 bar)

1/4 npt(mbe), PTFE brtve, karbidni i PEEK dosjedi, nehrđajući čelik, bez ručke

REF BR.	BROJ DIJELA.	OPIS	KOLIČINA
2✓	104893	BRTVA, o-prsten; PTFE	1
3✓	104892	BRTVA, o-prsten; PTFE	2
4✓	164900	PODLOŠKA, ravna, najlon	2
5✓	193797	KUGLA, ventil	1
6	188744	PRIKLJUČAK, ventil; 1/4 npt(m)	2
8✓	165964	MATICA, brtvena	1
9✓	193798	VRETENO, ventil	1
10✓	190179	DOSJED, kuglasti, PEEK	1
12	188828	KUČIŠTE, ventil	1
17✓	223521	DOSJED, kuglasti, karbidni	1

✓ Ove rezervne dijelove držite pri ruci kako biste smanjili vrijeme izvan pogona.



8347A

Dijelovi jednoputnog ventila

Model 218901, Serija A

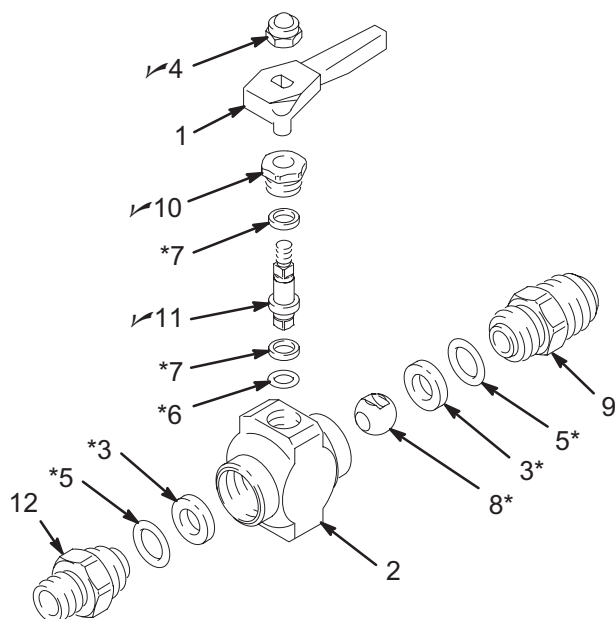
Maksimalni radni tlak 35 MPa, (350 bar)

1/4 npsm(m) x 3/4-16 unf-2a, PTFE brtve

REF	BR.	BROJ DIJELA.	OPIS	KOLIČINA
	1	178747	RUČICA, ventil	1
	2	178743	KUČIŠTE, ventil	1
	3*	172094	DOSJED, kuglasti, najlon	2
	4✓	102310	MATICA, šestbridna; najlon kapica; No. 10-32	1
	5*	104892	BRTVA, o-prsten; PTFE	2
	6*	104893	BRTVA, o-prsten; PTFE	1
	7*	164900	PODLOŠKA, ravna, najlon	2
	8*	178746	KUGLA, ventil	1
	9	181038	NAZUVICA, adapter; 3/4-16 unf-2a(m)	1
	10✓	165964	MATICA, brtvena	1
	11✓	178745	VRETENO, ventil	1
	12	181037	NAZUVICA, adapter; 1/4-18 npsm(m)	1

* Ovi dijelovi nalaze se u kompletu za popravak 217560, koji se može kupiti odvojeno.

✓ Ove rezervne dijelove držite pri ruci kako biste smanjili vrijeme izvan pogona.



Model 214037, serija B

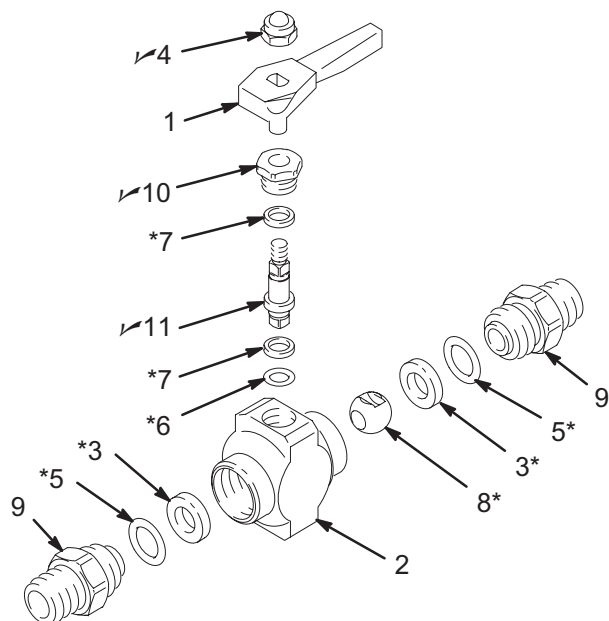
Maksimalni radni tlak 35 MPa, (350 bar)

1/4 npt(mbe), PTFE brtve

REF	BR.	BROJ DIJELA.	OPIS	KOLIČINA
	1	178747	RUČICA, ventil	1
	2	178743	KUČIŠTE, ventil	1
	3*	172094	DOSJED, kuglasti, najlon	2
	4✓	102310	MATICA, šestbridna; najlon kapica; No. 10-32	1
	5*	104892	BRTVA, o-prsten; PTFE	2
	6*	104893	BRTVA, o-prsten; PTFE	1
	7*	164900	PODLOŠKA, ravna, najlon	2
	8*	178746	KUGLA, ventil	1
	9	165274	PRIKLJUČAK, ventil; 1/4 npt(m)	2
	10✓	165964	MATICA, brtvena	1
	11✓	178745	VRETENO, ventil	1

* Ovi dijelovi nalaze se u kompletu za popravak 217560, koji se može kupiti odvojeno.

✓ Ove rezervne dijelove držite pri ruci kako biste smanjili vrijeme izvan pogona.



Dijelovi jednoputnog ventila

Model 224441

Maksimalni radni tlak 35 MPa, (350 bar)

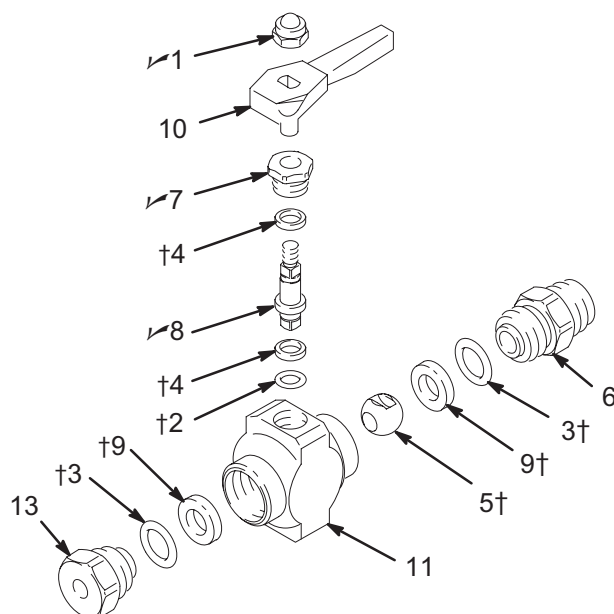
3/8 npt(m) jedan kraj, fluoroelastomer brtve

REF

BR.	BROJ DIJELA.	OPIS	KOLIČINA
1✓	102310	MATICA, šestbridna; najlon kapica; No. 10-32	1
2†	110242	BRTVA, o-prsten; fluoroelastomer	1
3†	110241	BRTVA, o-prsten; fluoroelastomer	2
4†	164900	PODLOŠKA, ravna, najlon	2
5†	178746	KUGLA, ventil	1
6	165599	PRIKLJUČAK, ventil; 3/8 npt(m)	1
7✓	165964	MATICA, brtvena	1
8✓	178745	VRETENO, ventil	1
9†	172094	DOSJED, kuglasti, najlon	2
10	178747	RUČICA, ventil	1
11	178743	KUČIŠTE, ventil	1
13	186170	ADAPTER	1

† Ovi dijelovi nalaze se u kompletu za popravak 217559, koji se može kupiti odvojeno.

✓ Ove rezervne dijelove držite pri ruci kako biste smanjili vrijeme izvan pogona.



Model 235573

Maksimalni radni tlak 35 MPa, (350 bar)

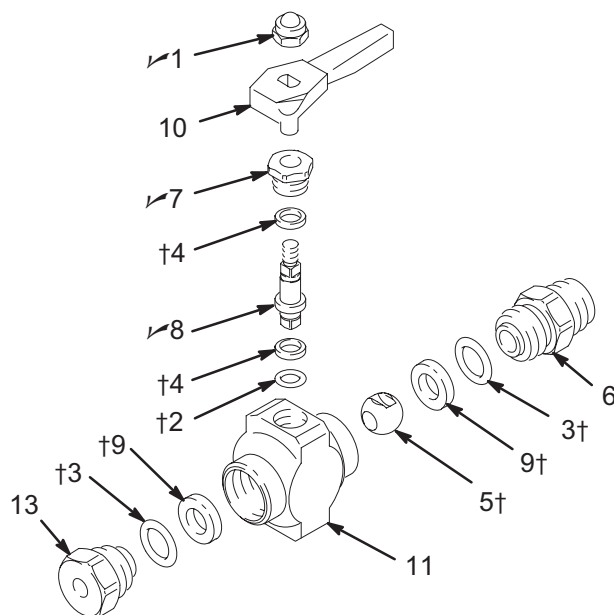
3/8 npt(m) jedan kraj, fluoroelastomer brtve, karbidni dosjedi

REF

BR.	BROJ DIJELA.	OPIS	KOLIČINA
1✓	102310	MATICA, šestbridna; najlon kapica; No. 10-32	1
2†	110242	BRTVA, o-prsten; fluoroelastomer	1
3†	110241	BRTVA, o-prsten; fluoroelastomer	2
4†	164900	PODLOŠKA, ravna, najlon	2
5†	165273	KUGLA, ventil	1
6	165274	PRIKLJUČAK, ventil; 3/8 npt(m)	1
7✓	165964	MATICA, brtvena	1
8✓	187163	VRETENO, ventil	1
9†	172094	DOSJED, kuglasti, najlon	2
10	178747	RUČICA, ventil	1
11	178743	KUČIŠTE, ventil	1
13	186170	ADAPTER	1

† Ovi dijelovi nalaze se u kompletu za popravak 217559, koji se može kupiti odvojeno.

✓ Ove rezervne dijelove držite pri ruci kako biste smanjili vrijeme izvan pogona.



Dijelovi protivpovratnog ventila

NAPOMENA: Da bi ispravno radio, ventil mora biti postavljen uspravno s kućištem (Ref br. 3, dolje) okrenutim prema gore.

⚠ OPREZ

Nemojte prati nitrilne o-prstenove u aromatskim razrjeđivačima jer će ih oni uništiti.

Model 206831

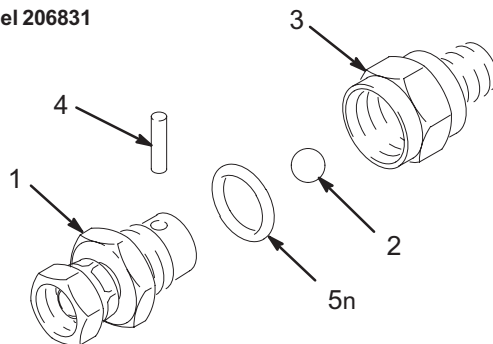
Maksimalni rad tlak 21 MPa, (210 bar)

Okretni spoj 3/8 npt(m) x 3/8 npsm(f)

REF BR.	BROJ DIJELA.	OPIS	KOLIČINA
1	206830	KUĆIŠTE, ventil	1
2	101874	KUGLA, sst; promjer 0,5 in. (13 mm).	1
3	166700	KUĆIŠTE, adapter	1
4	166701	ZATIK	1
5✓	166702	O-PRSTEN; nitrilna guma	1

✓ Ove rezervne dijelove držite pri ruci kako biste smanjili vrijeme izvan pogona.

Model 206831



Model 206833

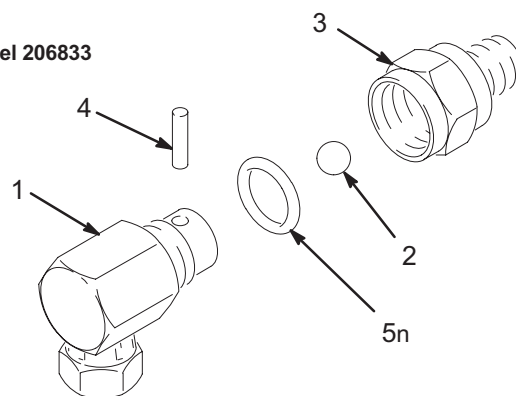
Maksimalni rad tlak 21 MPa, (210 bar)

Okretni spoj 3/8 npt(m) x 3/8 npsm(f) 90°

REF BR.	BROJ DIJELA.	OPIS	KOLIČINA
1	206832	KUĆIŠTE, ventil	1
2	101874	KUGLA, sst; promjer 0,5 in. (13 mm).	1
3	166700	KUĆIŠTE, adapter	1
4	166701	ZATIK	1
5✓	166702	O-PRSTEN; nitrilna guma	1

✓ Ove rezervne dijelove držite pri ruci kako biste smanjili vrijeme izvan pogona.

Model 206833



Model 206962

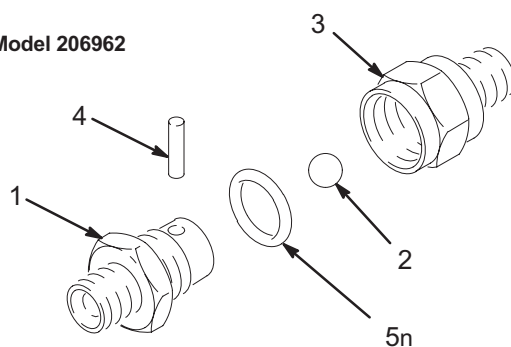
Maksimalni rad tlak 21 MPa, (210 bar)

3/8 npt(mbe)

REF BR.	BROJ DIJELA.	OPIS	KOLIČINA
1	206961	KUĆIŠTE, ventil	1
2	101874	KUGLA, sst; promjer 0,5 in. (13 mm).	1
3	166700	KUĆIŠTE, adapter	1
4	166701	ZATIK	1
5✓	166702	O-PRSTEN; nitrilna guma	1

✓ Ove rezervne dijelove držite pri ruci kako biste smanjili vrijeme izvan pogona.

Model 206962



Dijelovi okretnog spoja

NAPOMENA: Za druge visokotlačne okretno spojeve, pogledajte upute za rukovanje 307005.

Model 239663

Maksimalni rad tlak 25 MPa, (250 bar)
1/4 npt(m) x 1/4 npsm(f) okretni spoj, kožne brtve

Model 223341

Maksimalni rad tlak 25 MPa, (250 bar)
1/4 npt(m) x 1/4 npsm(f) okretni spoj, PTFE brtve

REF

BR.	BROJ DIJELA.	OPIS	KOLIČINA
2	150516*†	PRSTEN, muški	1
3	150522	OPRUGA	1
4	157894*†	PRSTEN, ženski	1
5	188986	KUČIŠTE, okretni spoj	1
6	162694*	V-BRTVE, koža (Model 239663)	4
	183978†	V-BRTVE, PTFE (Model 223341)	4
7		TIJELO se ne prodaje odvojeno	1

* Ovi dijelovi se nalaze u kompletu za popravak 207839, koji se može kupiti odvojeno.

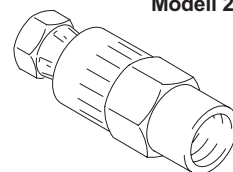
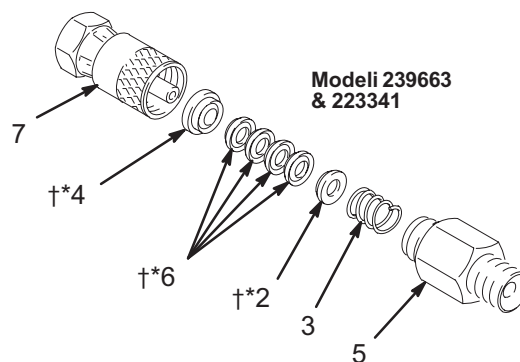
† Ovi dijelovi se nalaze u kompletu za popravak 223342, koji se može kupiti odvojeno.

Model 214926 Ovaj okretni spoj se en može popravljati

Maksimalni radni tlak 35 MPa, (350 bar)
1/2 npsm(f) x 3/8 npt(f), kožne brtve.

Model 214925 Ovaj okretni spoj se ne može popravljati

Maksimalni radni tlak 35 MPa, (350 bar)
1/4 npsm(f) x 3/8 npt(f), kožne brtve.

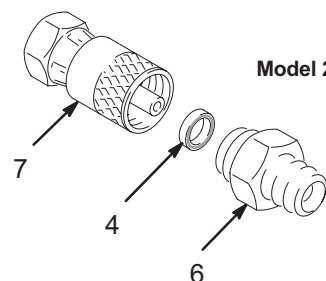


Model 236987

Maksimalni radni tlak 51 MPa, (510 bar)
1/4 npsm(f) x 1/4 npsm(m), PTFE brtva

REF

BR.	BROJ DIJELA.	OPIS	KOLIČINA
4	112725	BRTVA; PTFE	1
6	189966	KUČIŠTE, okretni spoj	1
7		TIJELO se ne prodaje odvojeno	1



Graco standardno jamstvo

Graco jamči da na proizvodima koje je proizveo Graco i koji nose njegovo ime, nema grešaka u materijalu i izradi na dan prodaje izvornom kupcu. S iznimkom na sva posebna, produžena ili ograničena jamstva koja je objavio Graco, Graco će u periodu od dvanaest mjeseci od datuma kupnje popraviti ili zamijeniti bilo koji dio uređaja za koji Graco utvrdi da je neispravan. Ovo jamstvo vrijedi samo ako je uređaj postavljen, korišten održavan u skladu Gracovim pisanim preporukama.

Ovim jamstvom nije obuhvaćeno i Graco ne snosi odgovornost za trošenje uslijed redovnog korištenja ili za bilo koje neispravnosti, oštećenja ili istrošenost koja je nastala zbog pogrešnog postavljanja, pogrešne primjene, abrazije, korozije, neodgovarajućeg održavanja, zanemarivanja, neovlaštenog otvaranja ili uslijed zamjene dijelova rezervnim dijelovima koji nisu originalni Gracovi. Graco ne snosi odgovornost niti za neispravnosti, oštećenja ili istrošenost koje su nastale zbog nekompatibilnosti Gracovih uređaja s konstrukcijama, priborom, uređajima ili materijalima koje nije isporučio Graco ili zbog neodgovarajuće izvedbe, proizvodnje, postavljanja, korištenja ili održavanja konstrukcija, pribora, uređaja ili materijala koje nije isporučio Graco.

Ovo jamstvo je pripremljeno za unaprijed plaćeni povrat uređaja, za koje se traži jamstveni popravak, ovlaštenom Graco distributeru na utvrđivanje prijavljenoga jamstvenog kvara. Ako se prijavljeni kvar potvrdi, Graco će besplatno zamijeniti sve neispravne dijelove. Uređaj će se vratiti originalnom kupcu s unaprijed plaćenim troškom transporta. Ako se pregledom uređaja ne otkrije kvar u materijalu ili izradi, popravak će se izvršiti po razumnoj cijeni koja može uključivati cijenu dijela, utrošeni rad i transport.

OVO JAMSTVO JE ISKLJUČIVO I VRIJEDI UMJESTO SVIH DRUGIH JAMSTAVA, IZRIČITIH ILI POSREDNIH, UKLJUČUJUĆI ALI BEZ OGRANIČENJA NA JAMSTVO O PRODAJNOSTI ILI JAMSTVO O PRIKLADNOSTI ZA POJEDINU NAMJENU.

Gracova jedina obveza i jedina naknada kupca za bilo koje kršenje jamstva će biti kako je gore navedeno. Kupac se slaže da neće biti drugih naknada (uključujući, no bez ograničavanja na slučajne ili posljedične štete zbog gubitka dobiti, izgubljene prodaje, ozljede osoba ili oštećenja imovine ili bilo koje druge slučajne i posljedične gubitke). Sve radnje u svezi kršenja jamstva moraju se pokrenuti unutar dvije (2) godine od datuma prodaje.

Graco ne jamči i odriče se svih posrednih jamstava koja se odnose na mogućnosti prodaje ili prikladnost za pojedine namjene u vezi s priborom, opremom, materijalima ili dijelovima koje je prodao ali nije proizveo Graco. Ove stavke koje je prodao ali nije proizveo Graco (poput elektromotora, sklopki, crijeva, itd.), podliježu jamstvu njihova proizvođača (ako postoji). Graco će kupcu pružiti razumnu podršku pri izradi prijave o kršenju ovih jamstava.

Ni u kojem slučaju Graco neće biti odgovoran za posredne, slučajne, posebne ili posljedične štete koje mogu nastati zbog uređaja koje je isporučio Graco, ili zbog opremanja, rada ili korištenja drugih proizvoda ili ovdje prodanih roba, bilo zbog kršenja ugovora, kršenja jamstva ili Gracova zanemarivanja ili kako drukčije.

FOR GRACO CANADA CUSTOMERS

The parties acknowledge that they have required that the present document, as well as all documents, notices and legal proceedings entered into, given or instituted pursuant hereto or relating directly or indirectly hereto, be drawn up in English. Les parties reconnaissent avoir convenu que la rédaction du présente document sera en Anglais, ainsi que tous documents, avis et procédures judiciaires exécutés, donnés ou intentés à la suite de ou en rapport, directement ou indirectement, avec les procédures concernées.

Svi pisani i slikovni podaci u ovom dokumentu odražavaju najnovije dostupne podatke o proizvodu u vrijeme objavljivanja ove publikacije. Graco u svakom trenutku zadržava pravo izmjena bez prethodne najave o tome.

MM 306861

Prodajni uredi: Mineapolis
Inozemna zastupstva: Belgija, Kina, Japan, Koreja

**GRACO N.V.; Industrieterrein — Oude Bunders;
Slakweidestraat 31, 3630 Maasmechelen, Belgium
Tel.: 32 89 770 700 – Fax: 32 89 770 777**

306861 04/1965 Revised 06/2006