

Bedieningsinstructies – Onderdelenlijst



VOOR HOGEDRUK MATERIAALLEIDINGEN

Kogelkranen, terugslagkleppen en wartels

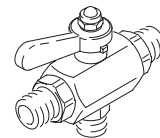
306861H

Rev. AH

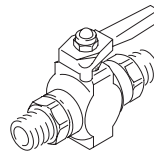


Belangrijke veiligheidsinstructies

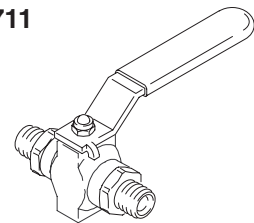
Lees alle waarschuwingen en instructies in
deze handleiding. Bewaar deze instructies.



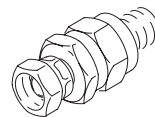
Model 214711



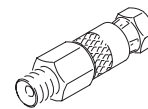
Model 210657



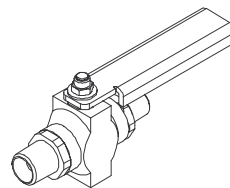
Model 238635



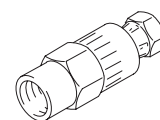
Model 206831



Model 239663



Model 239280



Model 214925

BEWEZEN KWALITEIT, TOONAANGEVENDE TECHNOLOGIE.

GRACO N.V.; Industrieterrein — Oude Bunders;
Slakweidestraat 31, 3630 Maasmechelen, Belgium

©COPYRIGHT 1993, GRACO INC.

Inhoudsopgave

| | |
|--|----|
| Overzicht van de modellen | 2 |
| Waarschuwingen | 5 |
| Bediening en onderhoud van kogelkranen | 6 |
| Onderdelen van de tweewegkranen | 8 |
| Onderdelen van de eenwegkranen | 8 |
| Onderdelen van de terugslagkleppen | 16 |
| Onderdelen van de wartels | 17 |
| Standaard Graco-garantie | 18 |

Overzicht van de modellen

Tweewegkraan

Maximum werkdruk: 35 MPa, (350 bar)

| Onderdeel-nummer | Serie | Aansluiting | Dichtingen |
|------------------|-------|--------------|-----------------|
| 214711 | A | 1/4 npt(mbe) | Fluorelastomeer |

Eenweg kogelkranen

Maximum werkdruk: 51 MPa, (510 bar)

| Onderdeel-nummer | Serie | Aansluiting | Dichtingen |
|------------------|-------|--------------|------------|
| 237303 | A | 1/4 npt(mbe) | PEEK |
| 237304 | A | 3/8 npt(mbe) | PEEK |

Eenweg kogelventielen, heavy-duty

Maximum werkdruk: 35 MPa, (350 bar)

| Onderdeel-nummer | Serie | Aansluiting | Dichtingen |
|------------------|-------|-----------------------------|-------------------------------------|
| 235573 | A | 3/8 npt(u) aan één uiteinde | Fluorelastomeer met carbide zitting |
| 237469 | A | 3/8 npt(u) x 1/4 npt(u) | Fluorelastomeer met carbide zitting |
| 238967 | C | 3/8 npt(u) x 3/8 npt(u) | PTFE met PEEK zitting |
| 239280 | A | 1/4 npt(u) x 1/4 npt(u) | Fluorelastomeer met carbide zitting |

Eenweg kogelkranen

Maximum werkdruk: 35 MPa, (350 bar)

| Onderdeel-nummer | Serie | Aansluiting | Dichtingen |
|------------------|-------|-----------------------------|-----------------|
| 210657 | B | 1/4 npt(mbe) | Fluorelastomeer |
| 210658 | B | 3/8 npt(mbe) | Fluorelastomeer |
| 210659 | B | 3/8 x 1/4 npt(mbe) | Fluorelastomeer |
| 214037 | B | 1/4 npt(mbe) | PTFE |
| 218901 | A | 1/4 nps(u) x 3/4 unf-2a | PTFE |
| 223959 | A | 3/8 x 1/4 npt(mbe) | PTFE |
| 223960 | A | 3/8 npt(mbe) | PTFE |
| 224441 | A | 3/8 npt(u) aan één uiteinde | Fluorelastomeer |
| 235992 | A | 3/8 x 1/4 npt(mbe) | PTFE, rvs |
| 238612 | A | 3/8 npt(mbe) | Fluorelastomeer |
| 238635 | A | 1/4 npt(mbe) | Fluorelastomeer |
| 238694 | A | 3/8 npt(mbe) | PTFE, rvs |
| 239018 | A | 1/4 npt(mbe) | PTFE, rvs |
| 240410 | A | 3/8 npt(mbe) | PTFE, rvs |
| 240411 | A | 1/4 npt(mbe) | PTFE, rvs |
| 248271 | A | 1/4 npt(mbe) | PTFE, rvs |

Lijst met modellen

Wartels

Maximum werkdruk: 51 MPa, (510 bar)

| Onderdeel-nummer | Serie | Aansluiting | Dichtingen |
|------------------|-------|----------------------------------|------------|
| 236987 | B | 1/4 npsm(i) x 1/4 npsm(u) wartel | PTFE |

Wartels

Maximum werkdruk: 35 MPa, (350 bar)

| Onderdeel-nummer | Serie | Aansluiting | Dichtingen |
|------------------|-------|---------------------------------|------------|
| 214925 | – | 3/8 npt(i) x 1/4 npsm(i) wartel | Leder |
| 214926 | – | 3/8 npt(i) x 1/2 npsm(i) wartel | Leder |

Terugslagkleppen

Maximum werkdruk: 21 MPa, (210 bar)

| Onderdeel-nummer | Serie | Aansluiting | Dichtingen |
|------------------|-------|-------------------------------------|--------------|
| 206831 | – | 3/8 npt(u) x 3/8 npsm(i) wartel | Nitrilrubber |
| 206833 | – | 3/8 npt(u) x 3/8 npsm(i) 90° wartel | Nitrilrubber |
| 206962 | – | 3/8 npt(mbe) | Nitrilrubber |

Wartels

Maximum werkdruk 3600 psi (25 MPa, 250 bar)

| Onderdeel-nummer | Serie | Aansluiting | Dichtingen |
|------------------|-------|---------------------------------|------------|
| 239663 | – | 1/4 npt(u) x 1/4 npsm(i) wartel | Leder |
| 223341 | B | 1/4 npt(u) x 1/4 npsm(i) wartel | PTFE |

Symbolen

Waarschuwingssymbool



Dit symbool waarschuwt u voor de mogelijkheid van zwaar letsel of de dood als u de aanwijzingen niet opvolgt.

Voorzichtig-symbool



Dit symbool waarschuwt u voor mogelijke beschadiging of vernietiging van apparatuur als u de aanwijzingen niet opvolgt.

WAARSCHUWING



INSTRUCTIES

GEVAREN VAN MISBRUIK VAN APPARATUUR

Door verkeerd gebruik kan de apparatuur scheuren of defect raken, wat kan leiden tot ernstig letsel.

- Deze apparatuur is uitsluitend bedoeld voor professioneel gebruik.
- Lees alle bedieningsvoorschriften, typeplaatjes en labels, voordat u de apparatuur in gebruik neemt.
- Gebruik de apparatuur uitsluitend voor de toepassing waarvoor ze bedoeld is. Als u twijfelt, bel dan uw Graco-dealer.
- Breng geen wijzigingen of modificaties aan de apparatuur aan.
- Controleer de apparatuur dagelijks. Repareer of vervang versleten of beschadigde onderdelen meteen. Hogedrukkoppelingen nooit repareren; vervang de gehele slang.
- Laat de druk niet hoger worden dan de laagste maximum werkdruk van enige component in het systeem. Zie de overzichten op blz. 3 en 4 voor de maximum werkdruk van deze apparatuur.
- Gebruik materialen en oplosmiddelen die de bevochtigde onderdelen van de apparatuur niet chemisch kunnen aantasten. Raadpleeg het hoofdstuk **Technische gegevens** van alle handboeken voor de apparatuur. Lees de waarschuwingen van de fabrikant van de materialen en oplosmiddelen.
- Houd u aan alle van toepassing zijnde plaatselijke en landelijke voorschriften van de brandweer, van de elektriciteitsmaatschappij, en aan overige veiligheidsvoorschriften.



GEVAAR VOOR INJECTIE DOOR DE HUID

Spray uit het pistool, lekkages of beschadigde onderdelen kunnen er de oorzaak van zijn dat er materiaal door de huid naar binnen dringt in het lichaam, hetgeen uitermate ernstig letsel kan veroorzaken, mogelijk zelfs verlies van lichaamsdelen. Ook kan materiaal dat in de ogen of op de huid spat, ernstig letsel veroorzaken.

- Vloeistof die door de huid heen wordt geïnjecteerd, kan er uitzien als een snijwond, maar het is een ernstige verwonding. **Laat hem onmiddellijk behandelen door een arts.**
- Houd uw handen weg van de opening van de aftapkraan als u die opent.
- Nooit proberen lekkages te stoppen met uw handen, het lichaam, handschoenen of een doek.
- Voer de **Drukontlastingsprocedure** op blz. 6 uit voordat u de apparatuur reinigt, controleert of onderhoudt.
- Draai steeds eerst alle materiaalkoppelingen goed vast, voordat u de apparatuur gaat bedienen.
- Materiaalslangen moet veerborgen hebben aan beide uiteinden. De veerborgen dragen bij aan de bescherming van de slang tegen kinken of ombuigen bij of in de buurt van de koppeling, die zouden kunnen leiden tot scheuren van de slang.

Bediening en onderhoud van kogelkranen

Drukontlastingsprocedure

WAARSCHUWING



INJECTIEGEVAAR

Het systeem moet handmatig worden ontlast om te voorkomen dat het onverwacht start of gaat spuiten. Materiaal onder hoge druk kan door de huid worden geïnjecteerd en ernstig letsel veroorzaken. Om het risico van letsel als gevolg van vloeistofinjectie, vloeistofspatten of bewegende onderdelen te verkleinen, dient u de **Drukontlastingsprocedure** te volgen telkens als u:

- leest dat de druk moet worden ontlast,
- ophoudt met vloeistof afgeven,
- het systeem of een deel van het apparaat nakijkt of er onderhoud aan pleegt,
- of afgifteapparatuur installeert of reinigt.

1. Zet de trekker van het spuitpistool op de veiligheidsvergrendeling en vergrendel ook eventuele andere veiligheidsvoorzieningen.
2. Schakel de stroom naar de pomp uit.
3. Ontkoppel de veiligheidspal van het pistool en druk de trekker van het pistool in om de druk te ontlasten.
4. Zet de veiligheidspal weer in de geblokkeerde stand en open geleidelijk de aftapkraan of aftapkranen. Houd handen daarbij weg van de aftapopening.
5. Laat de aftapkra(a)n(en) open staan, totdat u klaar bent om het systeem weer te gebruiken.

WAARSCHUWING

Tweewegkranen moeten alleen worden toegepast als aan-/ uitschakelventielen. Gebruik ze nooit om de stroom van het materiaal "af te knippen", aangezien dat snelle slijtage van de kraan veroorzaakt. Een versleten kraan kan gaan lekken, of blijft niet goed in de stand staan (spuiten/aftappen) waarin u deze gezet heeft, waardoor onverwachts materiaal onder hoge druk in een afgesloten deel van de installatie kan komen. Dit kan leiden tot in de huid dringend materiaal of materiaal dat in de ogen of op de huid spat.

Als er materiaal naar de afgesloten zijde van de kraan lekt, of de hendel van de kraan zit los of deze blijft niet goed in zijn stand staan, dan moet de kraan onmiddellijk vervangen worden.

Tweewegkraan

De kogelkraan dient om materiaal onder hoge druk door één van twee leidingen te sturen. Het wordt gebruikt om opgesloten lucht te laten ontsnappen bij installaties waarin verwarmde vloeistof circuleert en om ongebruikte warme vloeistof terug te leiden naar de pomp. Dit kan ook toegepast worden in systemen met meerdere pistolen.

Sluit de materiaalleiding aan op de 1/4 inch npt(m) inlaat (aangeduid met "IN"). Stuur het materiaal naar één van de uitlaten door de hendel in de gewenste stroomrichting te zetten.

Kogelkranen

De eenwegkranen worden toegepast als aftapkraan om de druk te ontlasten in spuitsystemen. Draai de hefboom parallel aan het huis om de kraan te openen. Om de stroom geheel te onderbreken moet de hendel 90° loodrecht op het huis staan.

Onderhoud van de ventielen

Volg de **Drukontlastingsprocedure** links. Haal de kraan van de leiding af en demonteer deze. Maak de delen schoon en controleer ze op slijtage of beschadiging. Vervang zo nodig onderdelen.

VOORZICHTIG

Was fluorelastomeren O-ringen niet in een verdunner die keton bevat, daar zulke verdunners de O-ringen aantasten.

Smeer de afdichtende O-ringen en de delen voorzien van schroefdraad met een vet op lithiumbasis. Monteer de delen weer in elkaar in omgekeerde volgorde als bij het demonteren (zie de onderdelentekening van het betreffende model). Let er bij het monteren van de hendel op, dat het gat in de kogel in dezelfde richting als de hendel ligt.

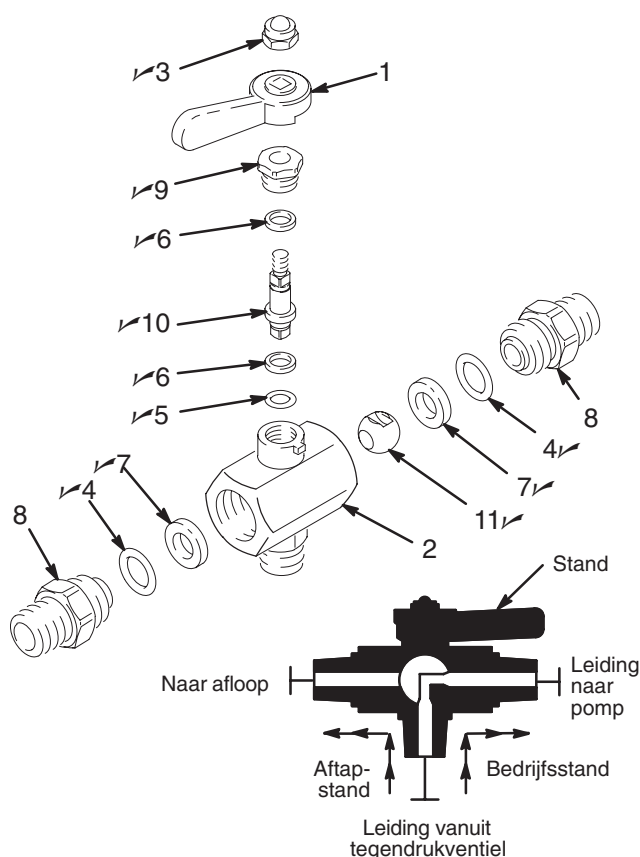
Onderdelen van de tweewegkranen

Model 214711

Maximum werkdruk: 35 MPa, (350 bar)
1/4 npt(mbe), fluorelastomeren dichtingen

| REF NR. | ONDERDEELNR. | OMSCHRIJVING | AANTAL |
|---------|--------------|---|--------|
| 1 | 206970 | HENDEL, ventiel | 1 |
| 2 | 214710 | HUIS, ventiel- | 1 |
| 3✓ | 102310 | MOER, zeskant; nylon kap; Nr. 10-32 | 1 |
| 4✓ | 110241 | DICHTING, o-ring; fluorelastomeer standaard | 2 |
| | 104892 | DICHTING, o-ring; PTFE optie | 2 |
| 5✓ | 110242 | DICHTING, o-ring; fluorelastomeer standaard | 1 |
| | 104893 | DICHTING, O-ring; PTFE optie | 1 |
| 6✓ | 164900 | SLUITRING, plat; nylon | 2 |
| 7✓ | 172094 | ZITTING, kogel; nylon | 2 |
| 8 | 165274 | NIPPEL; 1/4 npt(u) | 2 |
| 9✓ | 165964 | MOER, pakking | 1 |
| 10✓ | 166696 | AS, ventiel | 1 |
| 11✓ | 167008 | KOGEL, ventiel | 1 |

✓ Houd deze onderdelen bij de hand, voor minder tijdverlies bij onderhoud.



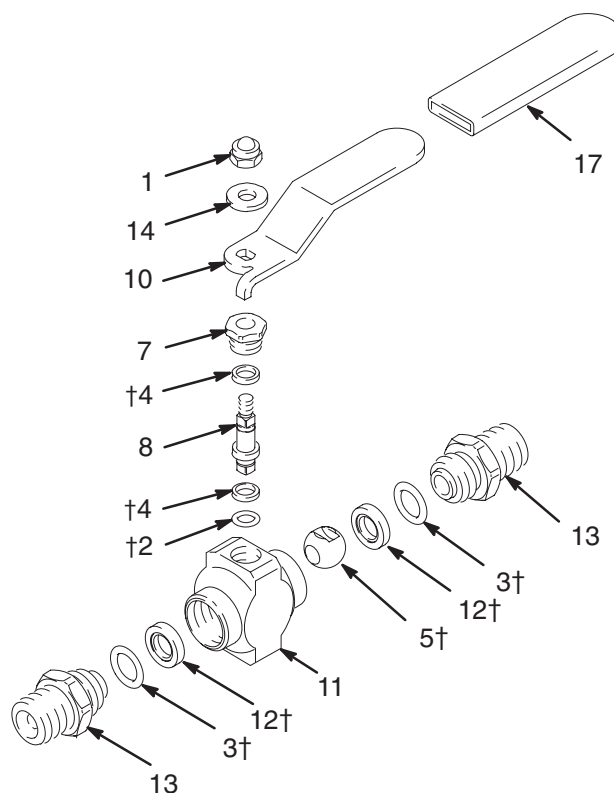
Onderdelen van de eenwegkranen

Model 238967, serie C

Maximum werkdruk: 35 MPa, (350 bar)
3/8 npt(u) x 3/8 npt(u), PTFE dichtingen, PEEK zittingen

| REF NR. | ONDERDEELNR. | OMSCHRIJVING | AANTAL |
|---------|--------------|--|--------|
| 1 | 102310 | MOER, zeskant; nylon kap; Nr. 10-32 | 1 |
| 2† | 104893 | DICHTING, o-ring; PTFE | 1 |
| 3† | 104892 | AFDICHTING, o-ring; PTFE | 2 |
| 4† | 164900 | SLUITRING, plat, nylon | 2 |
| 5† | 188745 | KOGEL, ventiel | 1 |
| 7 | 165964 | PAKKINGMOER | 1 |
| 8 | 188742 | AS, ventiel- | 1 |
| 10 | 190180 | HENDEL, kraan | 1 |
| 11 | 188828 | HUIS, ventiel- | 1 |
| 12† | 190179 | ZITTING, kogel | 2 |
| 13 | 188743 | NIPPEL; 3/8 npt(u) | 2 |
| 14 | 112776 | TUSSENRING, plat | 1 |
| 17 | 112907 | HANDGREEP | 1 |

† Deze onderdelen zitten in reparatieset 240147, die los kan worden gekocht.



Onderdelen van de eenwegkranen

Model 237303, serie A

Maximum werkdruk: 51 MPa, (510 bar)
1/4 npt(mbe); PEEK dichtingen

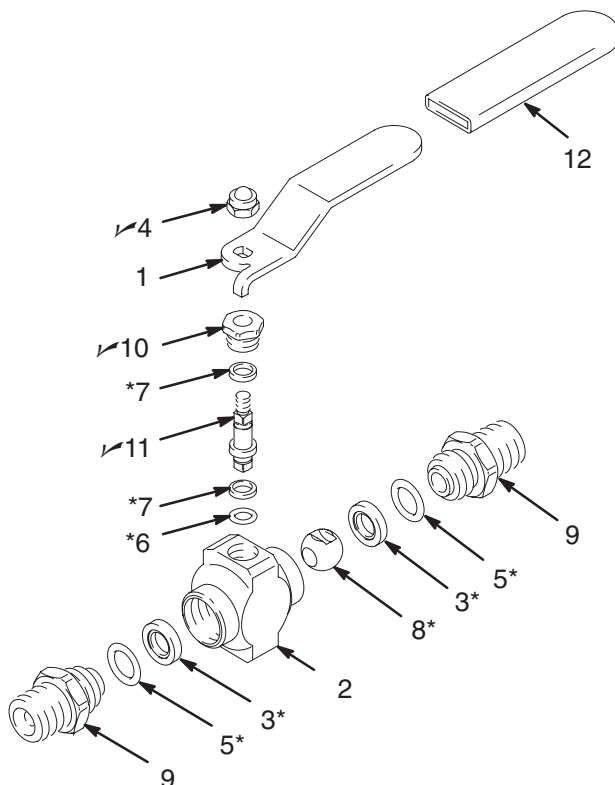
Model 237304, serie A

Maximum werkdruk: 51 MPa, (510 bar)
3/8 npt(mbe), PEEK dichtingen

| REF NR. | ONDERDEELNR. | OMSCHRIJVING | AANTAL |
|---------|--------------|--|--------|
| 1 | 190180 | HENDEL, ventiel | 1 |
| 2 | 178743 | HUIS, ventiel- | 1 |
| 3* | 190179 | ZITTING, kogel, PEEK | 2 |
| 4✓ | 102310 | MOER, zeskant; nylon kap; Nr. 10-32 | 1 |
| 5* | 104892 | DICHTING, O-ring; PTFE | 2 |
| 6* | 104893 | DICHTING, O-ring; PTFE | 1 |
| 7* | 164900 | SLUITRING, plat, nylon | 2 |
| 8* | 178746 | KOGEL, ventiel | 1 |
| 9 | 165274 | TAPEIND, ventiel; 1/4 npt(u) | 2 |
| | 165599 | TAPEIND, ventiel; 3/8 npt(u) | 2 |
| 10✓ | 165964 | MOER, pakking | 1 |
| 11✓ | 178745 | AS, ventiel | 1 |
| 12 | 112907 | HANDGREEP | 1 |

* Deze onderdelen zitten in reparatieset 237917, die los kan worden gekocht.

✓ Houd deze onderdelen bij de hand, voor minder tijdverlies bij onderhoud.



Model 238612, serie A

Maximum werkdruk: 35 MPa, (350 bar)
3/8 npt(mbe), fluorelastomeren dichtingen

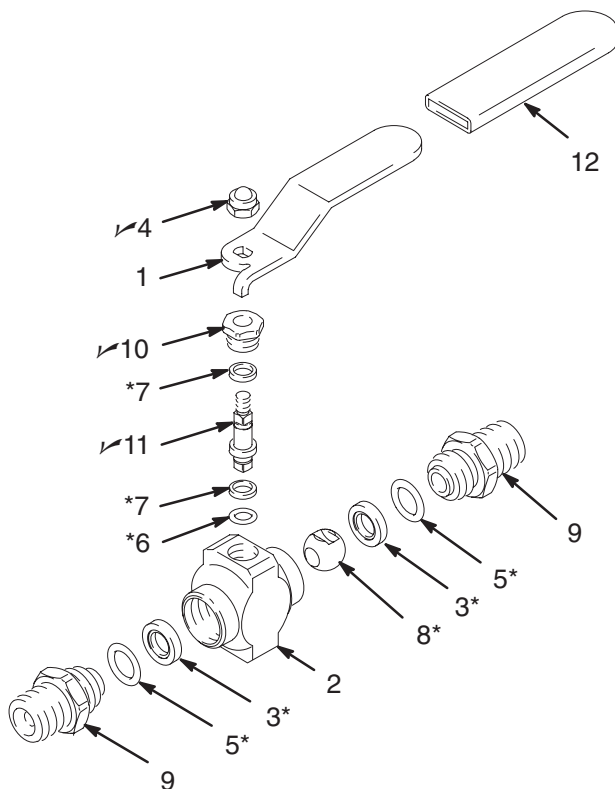
Model 238635, serie A

Maximum werkdruk: 35 MPa, (350 bar)
1/4 npt(mbe), fluorelastomeren dichtingen

| REF NR. | ONDERDEELNR. | OMSCHRIJVING | AANTAL |
|---------|--------------|--|--------|
| 1 | 190180 | HENDEL, ventiel | 1 |
| 2 | 178743 | HUIS, ventiel- | 1 |
| 3* | 172094 | ZITTING, kogel; nylon | 2 |
| 4✓ | 102310 | MOER, zeskant; nylon kap; Nr. 10-32 | 1 |
| 5* | 110241 | DICHTING, o-ring, fluorelastomeer | 2 |
| 6* | 110242 | DICHTING, o-ring, fluorelastomeer | 1 |
| 7* | 164900 | SLUITRING, plat, nylon | 2 |
| 8* | 178746 | KOGEL, ventiel | 1 |
| 9 | 165599 | TAPEIND, ventiel; 3/8 npt(u) | 2 |
| | 165274 | TAPEIND, ventiel; 1/4 npt(u) | 2 |
| 10✓ | 165964 | MOER, pakking | 1 |
| 11✓ | 178745 | AS, ventiel | 1 |
| 12 | 112907 | HANDGREEP | 1 |

* Deze onderdelen zitten in reparatieset 217559, die los kan worden gekocht.

✓ Houd deze onderdelen bij de hand, voor minder tijdverlies bij onderhoud.



Onderdelen van de eenwegkranen

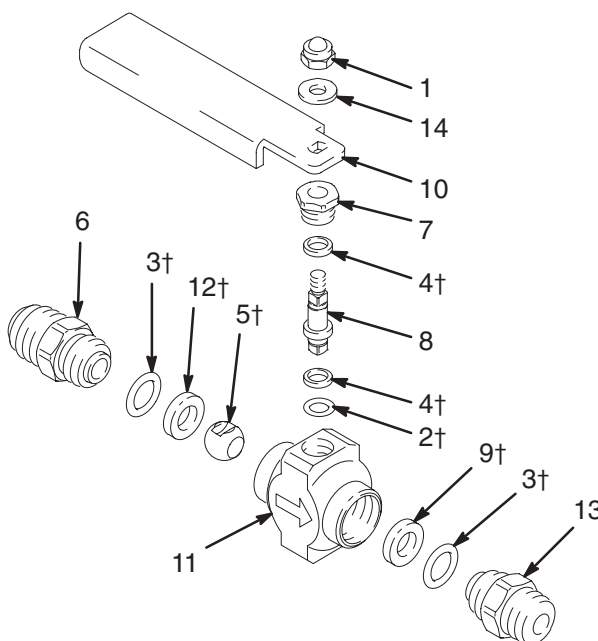
Model 237469, serie A

Maximum werkdruk: 35 MPa, (350 bar)

3/8 npt(u) x 1/4 npt(u), fluorelastomeer dichtingen, carbide zittingen

| REF NR. | ONDERDEELNR. | OMSCHRIJVING | AANTAL |
|---------|--------------|-------------------------------------|--------|
| 1 | 102310 | MOER, zeskant; nylon kap; Nr. 10-32 | 1 |
| 2† | 110242 | DICHTING, o-ring; fluorelastomeer | 1 |
| 3† | 110241 | DICHTING, o-ring; fluorelastomeer | 2 |
| 4† | 164900 | SLUITRING, plat, nylon | 2 |
| 5† | 190079 | KOGEL, ventiel | 1 |
| 6 | 190081 | TAPEIND; ventiel; 3/8 npt(u) | 1 |
| 7 | 165964 | PAKKINGMOER | 1 |
| 8 | 187163 | AS, ventiel- | 1 |
| 9† | 223521 | ZITTING, kogel, carbide | 1 |
| 10 | 190083 | HENDEL, ventiel | 1 |
| 11 | 178743 | HUIS, ventiel- | 1 |
| 12† | 172094 | ZITTING, kogel | 1 |
| 13 | 190338 | NIPPEL; 1/4 npt(u) | 1 |
| 14 | 112776 | TUSSENRING, plat | 1 |

† Deze onderdelen zitten in reparatieset 237693, die los kan worden gekocht.



04332

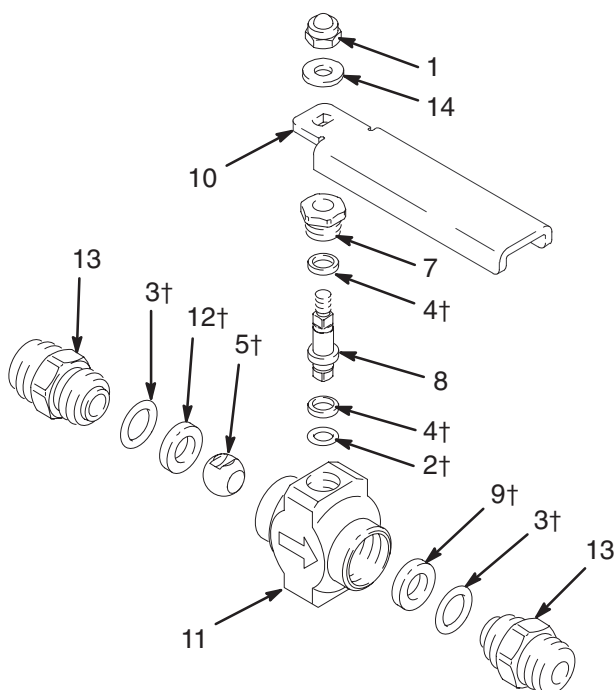
Model 239280, serie A

Maximum werkdruk: 35 MPa, (350 bar)

1/4 npt(u) x 1/4 npt(u), fluorelastomeer dichtingen, carbide zittingen

| REF NR. | ONDERDEELNR. | OMSCHRIJVING | AANTAL |
|---------|--------------|-------------------------------------|--------|
| 1 | 102310 | MOER, zeskant; nylon kap; Nr. 10-32 | 1 |
| 2† | 110242 | DICHTING, o-ring; fluorelastomeer | 1 |
| 3† | 110241 | DICHTING, o-ring; fluorelastomeer | 2 |
| 4† | 164900 | SLUITRING, plat, nylon | 2 |
| 5† | 190079 | KOGEL, ventiel | 1 |
| 7 | 165964 | PAKKINGMOER | 1 |
| 8 | 187163 | AS, ventiel- | 1 |
| 9† | 223521 | ZITTING, kogel, carbide | 1 |
| 10 | 190083 | HENDEL, ventiel | 1 |
| 11 | 178743 | HUIS, ventiel- | 1 |
| 12† | 172094 | ZITTING, kogel | 1 |
| 13 | 190338 | NIPPEL; 1/4 npt(u) | 2 |
| 14 | 112776 | TUSSENRING, plat | 1 |

† Deze onderdelen zitten in reparatieset 237693, die los kan worden gekocht.



Onderdelen van de eenwegkranen

Model 210657, serie B

Maximum werkdruk: 35 MPa, (350 bar)
1/4 npt(mbe), fluorelastomeer dichtingen

Model 210658, serie B

Maximum werkdruk: 35 MPa, (350 bar)
3/8 npt(mbe), fluorelastomeren dichtingen

Model 223960, serie A

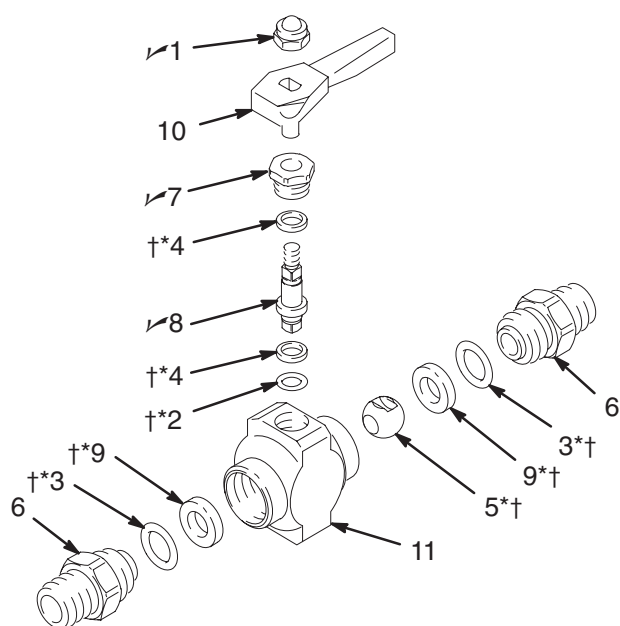
Maximum werkdruk: 35 MPa, (350 bar)
3/8 npt(mbe), PTFE dichtingen

| REF NR. | ONDERDEELNR. | OMSCHRIJVING | AANTAL |
|---------|--------------|--|--------|
| 1 | 102310✓ | MOER, zeskant; nylon kap; Nr. 10–32 | 1 |
| 2 | 110242† | DICHTING, o-ring; fluorelastomeer Modellen 210658 & 210657 | 1 |
| | 104893* | DICHTING, O-ring; PTFE Model 223960 | 1 |
| 3 | 110241† | DICHTING, o-ring; fluorelastomeer Modellen 210658 & 210657 | 2 |
| | 104892* | DICHTING, O-ring; PTFE Model 223960 | 2 |
| 4 | 164900*† | SLUITRING, plat, nylon | 2 |
| 5 | 178746*† | KOGEL, ventiel | 1 |
| 6 | 165274 | TAPEIND, ventiel; 1/4 npt(u) Model 210657 | 2 |
| | 165599 | TAPEIND, ventiel; 3/8 npt(u) Alleen bij Modellen 210658 & 223960 | 2 |
| 7 | 165964✓ | MOER, pakking | 2 |
| 8 | 178745✓ | AS, ventiel | 1 |
| 9 | 172094*† | ZITTING, kogel; nylon | 2 |
| 10 | 178747 | HENDEL, ventiel | 1 |
| 11 | 178743 | HUIS, ventiel- | 1 |

* Deze onderdelen zitten in reparatieset 217560, die los kan worden gekocht.

† Deze onderdelen zitten in reparatieset 217559, die los kan worden gekocht.

✓ Houd deze onderdelen bij de hand, voor minder tijdverlies bij onderhoud.



Model 210659, serie B

Maximum werkdruk: 35 MPa, (350 bar)
3/8 npt(u) x 1/4 npt(u), fluorelastomeer dichtingen

Model 223959, serie A

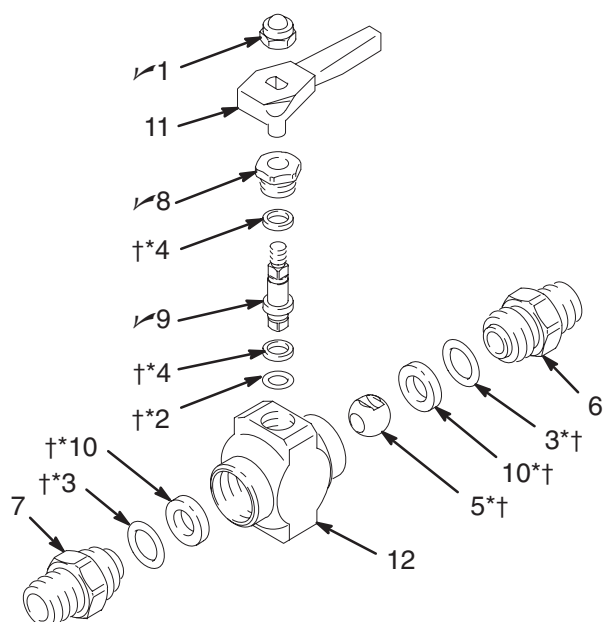
Maximum werkdruk: 35 MPa, (350 bar)
3/8 npt(u) x 1/4 npt(u), PTFE dichtingen

| REF NR. | ONDERDEELNR. | OMSCHRIJVING | AANTAL |
|---------|--------------|--|--------|
| 1 | 102310✓ | MOER, zeskant; nylon kap; Nr. 10–32 | 1 |
| 2 | 110242† | DICHTING, o-ring; fluorelastomeer Model 210659 | 1 |
| | 104893* | DICHTING, O-ring; PTFE Model 223959 | 1 |
| 3 | 110241† | DICHTING, o-ring; fluorelastomeer Model 210659 | 2 |
| | 104892* | DICHTING, O-ring; PTFE Model 223959 | 2 |
| 4 | 164900*† | SLUITRING, plat, nylon | 2 |
| 5 | 178746*† | KOGEL, ventiel | 1 |
| 6 | 165274 | TAPEIND, ventiel; 1/4 npt(u) | 1 |
| 7 | 165599 | TAPEIND, ventiel; 3/8 npt(u) | 1 |
| 8 | 165964✓ | MOER, pakking | 1 |
| 9 | 178745✓ | AS, ventiel | 1 |
| 10 | 172094*† | ZITTING, kogel; nylon | 2 |
| 11 | 178747 | HENDEL, ventiel | 1 |
| 12 | 178743 | HUIS, ventiel- | 1 |

* Deze onderdelen zitten in reparatieset 217560, die los kan worden gekocht.

† Deze onderdelen zitten in reparatieset 217559, die los kan worden gekocht.

✓ Houd deze onderdelen bij de hand, voor minder tijdverlies bij onderhoud.



Onderdelen van de eenwegkranen

Model 238694, serie A

Maximum werkdruk: 35 MPa, (350 bar)
3/8 npt(mbe), PTFE dichtingen, roestvrij staal

Model 235992, serie A

Maximum werkdruk: 35 MPa, (350 bar)
3/8 npt(u) x 1/4 npt(u), PTFE dichtingen, roestvast staal

Model 248271, serie A

Maximum werkdruk: 35 MPa, (350 bar)
1/4 npt(mbe), PTFE dichtingen, roestvrij staal

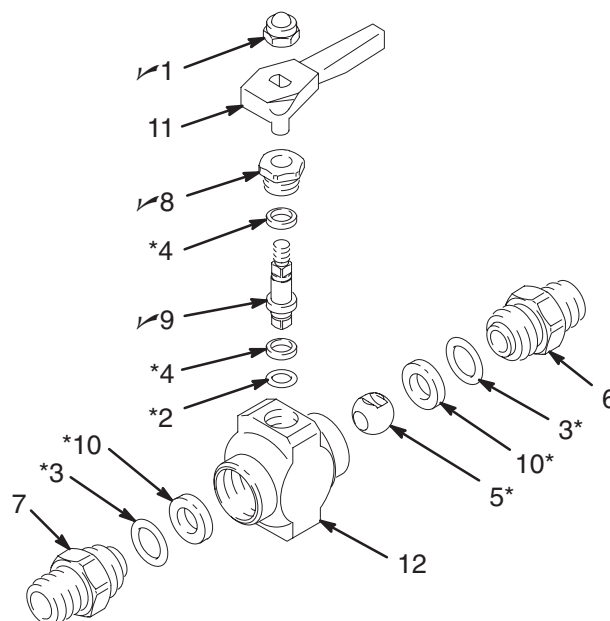
REF

| NR. | ONDERDEELNR. | OMSCHRIJVING | AANTAL |
|-----|--------------|--|--------|
| 1✓ | 102310 | MOER, zeskant; nylon kap; Nr. 10-32 | 1 |
| 2 | 104893*† | DICHTING, o-ring; PTFE | 1 |
| 3 | 104892*† | DICHTING, o-ring; PTFE | 2 |
| 4 | 164900*† | SLUITRING, plat, nylon | 2 |
| 5 | 188745*† | KOGEL, ventiel | 1 |
| 6 | | TAPEIND, ventiel | |
| | 188743 | 3/8 npt(u), Model 238694 | 1 |
| | 188744 | 1/4 npt(u), Model 235992, 248271 | 1 |
| 7 | | TAPEIND, ventiel | |
| | 188743 | 3/8 npt(u) Model 238694 | 1 |
| | 188744 | 1/4 npt(u) Model 235992, 248271 | 1 |
| 8✓ | 165964 | MOER, pakking | 1 |
| 9✓ | 188742 | AS, ventiel | 1 |
| 10 | | ZITTING, kogel, nylon | |
| | 190179† | Model 238694 | 2 |
| | 172094* | Model 235992, 248271 | 2 |
| 11 | 178747 | HENDEL, ventiel | 1 |
| 12 | 188828 | HUIS, ventiel- | 1 |

* Deze onderdelen zitten in reparatieset 236593, die los kan worden gekocht.

† Deze onderdelen zitten in reparatieset 240017, die los kan worden gekocht.

✓ Houd deze onderdelen bij de hand, voor minder tijdverlies bij onderhoud.



Model 239018, serie A

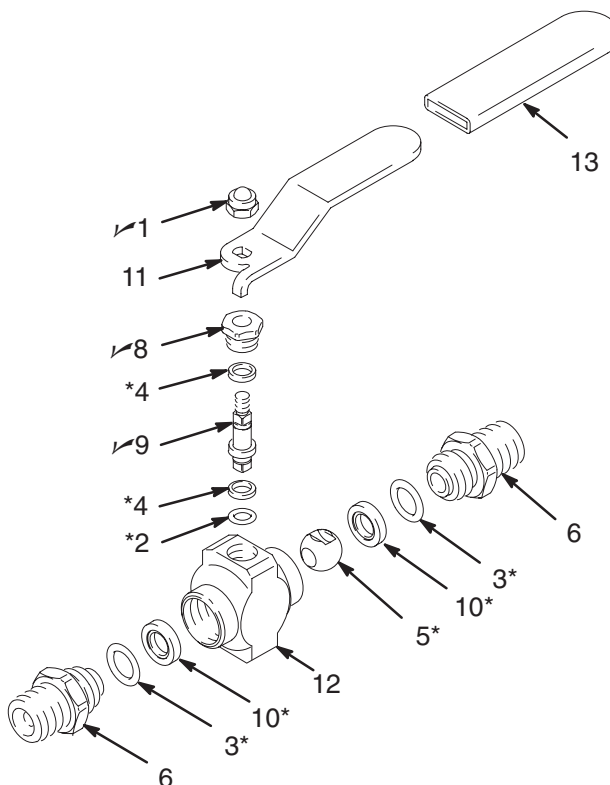
Maximum werkdruk: 35 MPa, (350 bar)
1/4 npt(mbe), PTFE dichtingen, roestvrij staal

REF

| NR. | ONDERDEELNR. | OMSCHRIJVING | AANTAL |
|-----|--------------|--|--------|
| 1✓ | 102310 | MOER, zeskant; nylon kap; Nr. 10-32 | 1 |
| 2* | 104893 | DICHTING, o-ring; PTFE | 1 |
| 3* | 104892 | DICHTING, o-ring; PTFE | 2 |
| 4* | 164900 | SLUITRING, plat, nylon | 2 |
| 5* | 188745 | KOGEL, ventiel | 1 |
| 6 | 188744 | NIPPEL; 1/4 npt(u) | 2 |
| 8✓ | 165964 | MOER, pakking | 1 |
| 9✓ | 188742 | AS, ventiel | 1 |
| 10* | 172094 | ZITTING, kogel; nylon | 2 |
| 11 | 190180 | HENDEL, ventiel | 1 |
| 12 | 188828 | HUIS, ventiel- | 1 |
| 13 | 112907 | HANDGREEP | 1 |

* Deze onderdelen zitten in reparatieset 236593, die los kan worden gekocht.

✓ Houd deze onderdelen bij de hand, voor minder tijdverlies bij onderhoud.



Onderdelen van de eenwegkranen

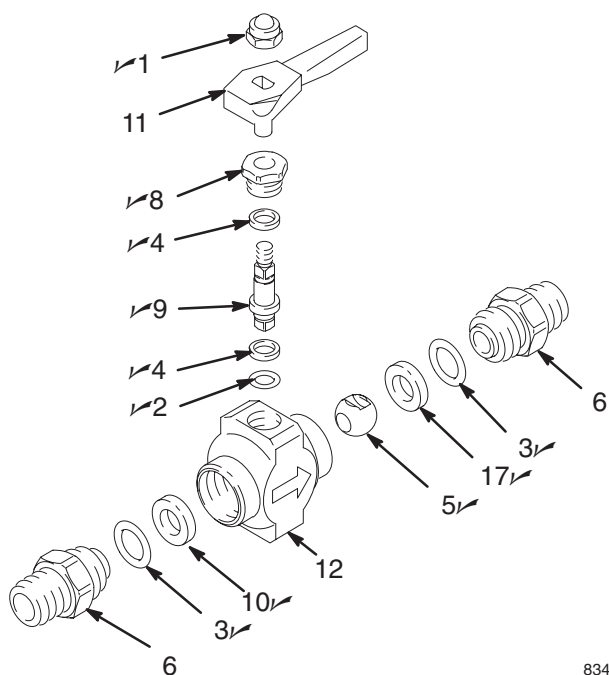
Model 240410, serie A

Maximum werkdruk: 35 MPa, (350 bar)

3/8 npt(mbe), PTFE dichtingen, carbide en PEEK zittingen, roestvrij staal

| REF NR. | ONDERDEELNR. | OMSCHRIJVING | AANTAL |
|---------|--------------|--|--------|
| 1✓ | 102310 | MOER, zeskant; nylon kap; Nr. 10-32 | 1 |
| 2✓ | 104893 | DICHTING, o-ring; PTFE | 1 |
| 3✓ | 104892 | DICHTING, o-ring; PTFE | 2 |
| 4✓ | 164900 | SLUITRING, plat; nylon | 2 |
| 5✓ | 193797 | KOGEL, ventiel | 1 |
| 6 | 188743 | TAPEIND, ventiel; 3/8 npt(u) | 2 |
| 8✓ | 165964 | MOER, pakking | 1 |
| 9✓ | 193798 | AS, kraan | 1 |
| 10✓ | 190179 | ZITTING, kogel, PEEK | 1 |
| 11 | 178747 | HENDEL, ventiel | 1 |
| 12 | 188828 | HUIS, ventiel- | 1 |
| 17✓ | 223521 | ZITTING, kogel; carbide | 1 |

✓ Houd deze onderdelen bij de hand, voor minder tijdverlies bij onderhoud.



8346A

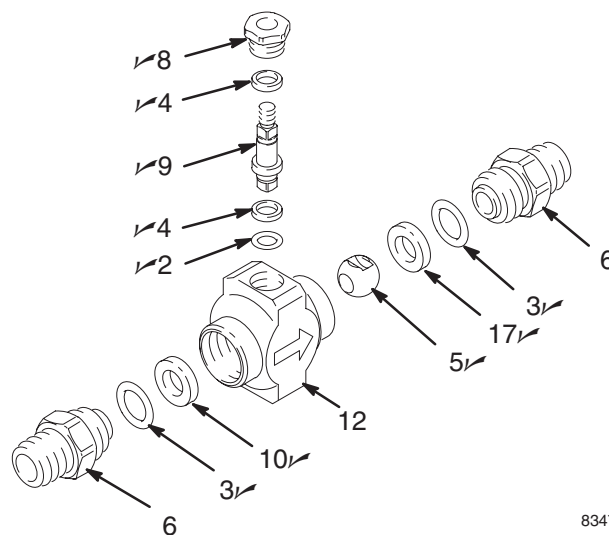
Model 240411, serie A

Maximum werkdruk: 35 MPa, (350 bar)

1/4 npt(mbe), PTFE dichtingen, carbide en PEEK zittingen, roestvrij staal, zonder hendel

| REF NR. | ONDERDEELNR. | OMSCHRIJVING | AANTAL |
|---------|--------------|-------------------------|--------|
| 2✓ | 104893 | DICHTING, o-ring; PTFE | 1 |
| 3✓ | 104892 | DICHTING, o-ring; PTFE | 2 |
| 4✓ | 164900 | SLUITRING, plat; nylon | 2 |
| 5✓ | 193797 | KOGEL, ventiel | 1 |
| 6 | 188744 | NIPPEL; 1/4 npt(u) | 2 |
| 8✓ | 165964 | MOER, pakking | 1 |
| 9✓ | 193798 | AS, kraan | 1 |
| 10✓ | 190179 | ZITTING, kogel, PEEK | 1 |
| 12 | 188828 | HUIS, ventiel- | 1 |
| 17✓ | 223521 | ZITTING, kogel; carbide | 1 |

✓ Houd deze onderdelen bij de hand, voor minder tijdverlies bij onderhoud.



8347A

Onderdelen van de eenwegkranen

Model 218901, serie A

Maximum werkdruk: 35 MPa, (350 bar)

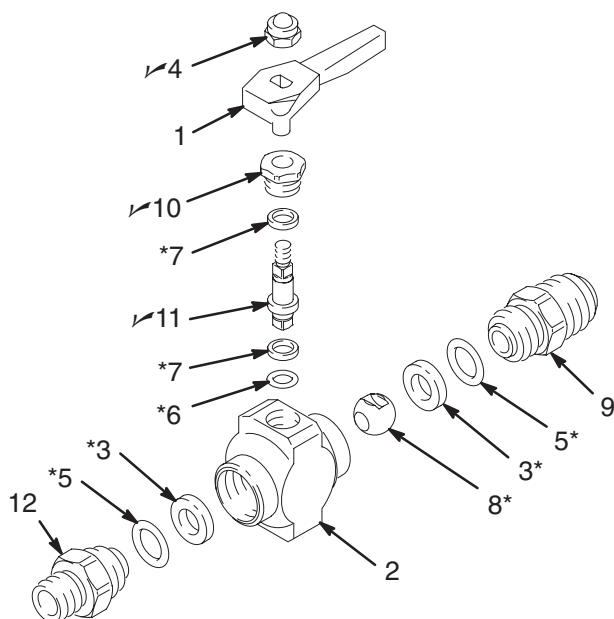
1/4 npsm(u) x 3/4-16 UNF-2a, PTFE dichtingen

REF

| NR. | ONDERDEELNR. | OMSCHRIJVING | AANTAL |
|-----|--------------|--|--------|
| 1 | 178747 | HENDEL, ventiel | 1 |
| 2 | 178743 | HUIS, ventiel- | 1 |
| 3* | 172094 | ZITTING, kogel; nylon | 2 |
| 4✓ | 102310 | MOER, zeskant; nylon kap; Nr. 10-32 | 1 |
| 5* | 104892 | DICHTING, o-ring; | 2 |
| 6* | 104893 | DICHTING, O-ring; PTFE | 1 |
| 7* | 164900 | SLUITRING, plat, nylon | 2 |
| 8* | 178746 | KOGEL, ventiel | 1 |
| 9 | 181038 | NIPPEL, verloop; 3/4-16 UNF-2a(u) | 1 |
| 10✓ | 165964 | MOER, pakking | 1 |
| 11✓ | 178745 | AS, ventiel | 1 |
| 12 | 181037 | NIPPEL, verloop; 1/4-18 npsm(u) | 1 |

* Deze onderdelen zitten in reparatieset 217560, die los kan worden gekocht.

✓ Houd deze onderdelen bij de hand, voor minder tijdverlies bij onderhoud.



Model 214037, serie B

Maximum werkdruk: 35 MPa, (350 bar)

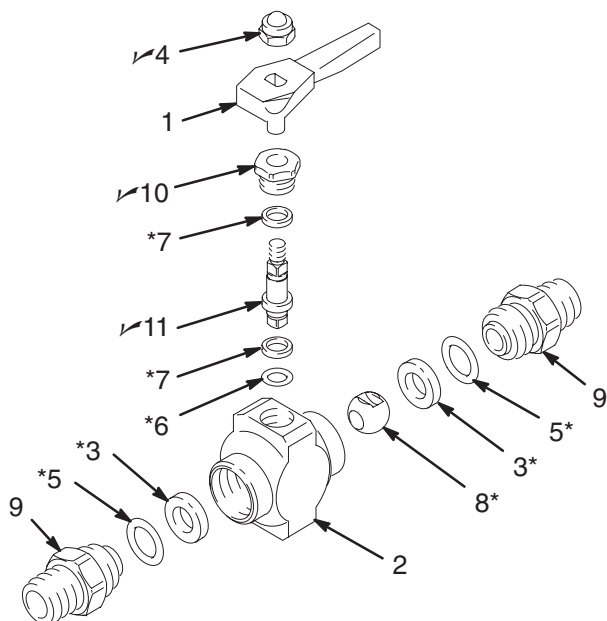
1/4 npt(mbe), PTFE dichtingen

REF

| NR. | ONDERDEELNR. | OMSCHRIJVING | AANTAL |
|-----|--------------|--|--------|
| 1 | 178747 | HENDEL, ventiel | 1 |
| 2 | 178743 | HUIS, ventiel- | 1 |
| 3* | 172094 | ZITTING, kogel; nylon | 2 |
| 4✓ | 102310 | MOER, zeskant; nylon kap; Nr. 10-32 | 1 |
| 5* | 104892 | DICHTING, o-ring; | 2 |
| 6* | 104893 | DICHTING, O-ring; PTFE | 1 |
| 7* | 164900 | SLUITRING, plat, nylon | 2 |
| 8* | 178746 | KOGEL, ventiel | 1 |
| 9 | 165274 | TAPEIND, ventiel; 1/4 npt(u) | 2 |
| 10✓ | 165964 | MOER, pakking | 1 |
| 11✓ | 178745 | AS, ventiel | 1 |

* Deze onderdelen zitten in reparatieset 217560, die los kan worden gekocht.

✓ Houd deze onderdelen bij de hand, voor minder tijdverlies bij onderhoud.



Onderdelen van de eenwegkranen

Model 224441

Maximum werkdruk: 35 MPa, (350 bar)

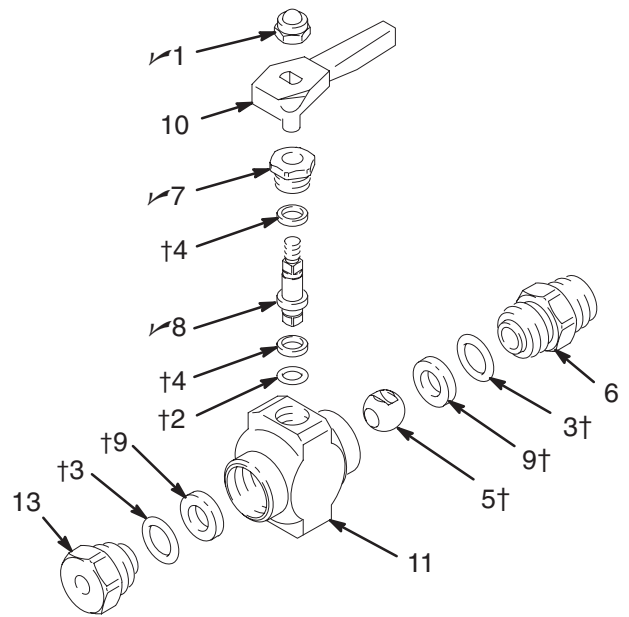
3/8 npt(u) aan één zijde, fluorelastomeer dichtingen

REF

| NR. | ONDERDEELNR. | OMSCHRIJVING | AANTAL |
|-----|--------------|--|--------|
| 1✓ | 102310 | MOER, zeskant; nylon kap; Nr. 10-32 | 1 |
| 2† | 110242 | DICHTING, o-ring; fluorelastomeer | 1 |
| 3† | 110241 | DICHTING, o-ring; fluorelastomeer | 2 |
| 4† | 164900 | SLUITRING, plat, nylon | 2 |
| 5† | 178746 | KOGEL, ventiel | 1 |
| 6 | 165599 | TAPEIND, ventiel; 3/8 npt(u) | 1 |
| 7✓ | 165964 | MOER, pakking | 1 |
| 8✓ | 178745 | AS, ventiel | 1 |
| 9† | 172094 | ZITTING, kogel; nylon | 2 |
| 10 | 178747 | HENDEL, ventiel | 1 |
| 11 | 178743 | HUIS, ventiel- | 1 |
| 13 | 186170 | KOPPELSTUK | 1 |

† Deze onderdelen zitten in reparatieset 217559, die los kan worden gekocht.

✓ Houd deze onderdelen bij de hand, voor minder tijdverlies bij onderhoud.



Model 235573

Maximum werkdruk: 35 MPa, (350 bar)

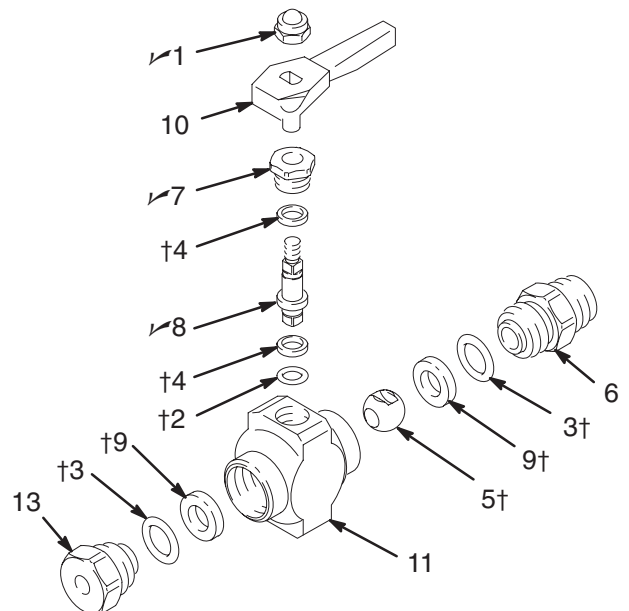
3/8 npt(u) aan één zijde, fluorelastomeer dichtingen, carbide zittingen

REF

| NR. | ONDERDEELNR. | OMSCHRIJVING | AANTAL |
|-----|--------------|--|--------|
| 1✓ | 102310 | MOER, zeskant; nylon kap; Nr. 10-32 | 1 |
| 2† | 110242 | DICHTING, o-ring; fluorelastomeer | 1 |
| 3† | 110241 | DICHTING, o-ring; fluorelastomeer | 2 |
| 4† | 164900 | SLUITRING, plat, nylon | 2 |
| 5† | 165273 | KOGEL, ventiel | 1 |
| 6 | 165274 | TAPEIND, ventiel; 3/8 npt(u) | 1 |
| 7✓ | 165964 | MOER, pakking | 1 |
| 8✓ | 187163 | AS, ventiel | 1 |
| 9† | 172094 | ZITTING, kogel; nylon | 2 |
| 10 | 178747 | HENDEL, ventiel | 1 |
| 11 | 178743 | HUIS, ventiel- | 1 |
| 13 | 186170 | KOPPELSTUK | 1 |

† Deze onderdelen zitten in reparatieset 217559, die los kan worden gekocht.

✓ Houd deze onderdelen bij de hand, voor minder tijdverlies bij onderhoud.



Onderdelen van de terugslagkleppen

OPMERKING: Om goed te werken moet het ventiel rechtopstaand gemonteerd worden, met het huis (Ref Nr. 3, zie onder) naar boven wijzend.

⚠ VOORZICHTIG

Reinig nitril O-ringen niet in aromatische verdunners, daar zulke verdunners de O-ringen aantasten.

Model 206831

Maximum werkdruk: 21 MPa, (210 bar)

3/8 npt(u) x 3/8 npsm(i) wartel

| REF NR. | ONDERDEELNR. | OMSCHRIJVING | AANTAL |
|---------|--------------|-----------------------------------|--------|
| 1 | 206830 | HUIS, ventiel- | 1 |
| 2 | 101874 | KOGEL, rvs; diam. 0,5 in. (13 mm) | 1 |
| 3 | 166700 | BEHUIZING, verloop | 1 |
| 4 | 166701 | PEN | 1 |
| 5✓ | 166702 | O-RING; nitrilrubber | 1 |

✓ Houd deze onderdelen bij de hand, voor minder tijdverlies bij onderhoud.

Model 206833

Maximum werkdruk: 21 MPa, (210 bar)

3/8 npt(u) x 3/8 npsm(i) 90° wartel

| REF NR. | ONDERDEELNR. | OMSCHRIJVING | AANTAL |
|---------|--------------|-----------------------------------|--------|
| 1 | 206832 | HUIS, ventiel- | 1 |
| 2 | 101874 | KOGEL, rvs; diam. 0,5 in. (13 mm) | 1 |
| 3 | 166700 | BEHUIZING, verloop | 1 |
| 4 | 166701 | PEN | 1 |
| 5✓ | 166702 | O-RING; nitrilrubber | 1 |

✓ Houd deze onderdelen bij de hand, voor minder tijdverlies bij onderhoud.

Model 206962

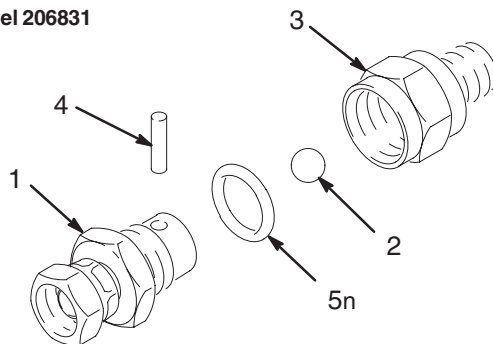
Maximum werkdruk: 21 MPa, (210 bar)

3/8 npt(mbe)

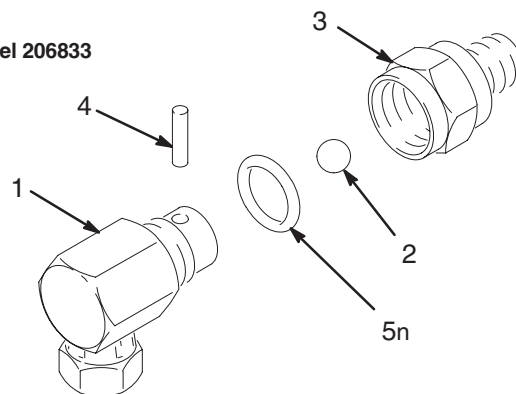
| REF NR. | ONDERDEELNR. | OMSCHRIJVING | AANTAL |
|---------|--------------|-----------------------------------|--------|
| 1 | 206961 | HUIS, ventiel- | 1 |
| 2 | 101874 | KOGEL, rvs; diam. 0,5 in. (13 mm) | 1 |
| 3 | 166700 | BEHUIZING, verloop | 1 |
| 4 | 166701 | PEN | 1 |
| 5✓ | 166702 | O-RING; nitrilrubber | 1 |

✓ Houd deze onderdelen bij de hand, voor minder tijdverlies bij onderhoud.

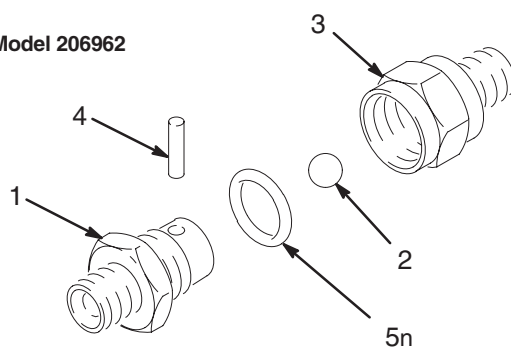
Model 206831



Model 206833



Model 206962



Onderdelen van de wartels

OPMERKING: Zie instructiehandleiding 307005 voor andere hogedruk wartels.

Model 239663

Maximum werkdruk: 25 MPa, (250 bar)

1/4 npt(u) x 1/4 npsm(i) wartel, leren pakkingen

Model 223341

Maximum werkdruk: 25 MPa, (250 bar)

1/4 npt(u) x 1/4 npsm(i) wartel, PTFE pakkingen

REF

| NR. | ONDERDEELNR. | OMSCHRIJVING | AANTAL |
|-----|--------------|--|--------|
| 2 | 150516*† | PAKKINGDRUKKER, mannelijk | 1 |
| 3 | 150522 | VEER | 1 |
| 4 | 157894*† | PAKKINGDRUKKER, vrouwelijk | 1 |
| 5 | 188986 | HUIS, wartel | 1 |
| 6 | 162694* | V-PAKKING, leer (Model 239663) | 4 |
| | 183-978† | V-PAKKING, PTFE (Model 223341) | 4 |
| 7 | | BODY <i>niet afzonderlijk verkrijgbaar</i> | 1 |

* Deze onderdelen zitten in reparatieset 207839, die los kan worden gekocht.

† Deze onderdelen zitten in reparatieset 223342, die los kan worden gekocht.

Model 214926 Deze wartel kan niet worden gerepareerd

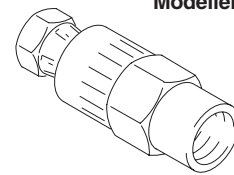
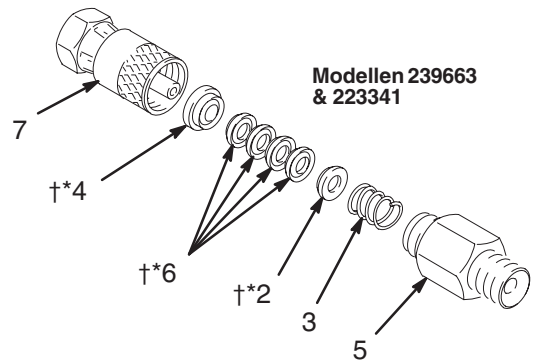
Maximum werkdruk: 35 MPa, (350 bar)

1/2 npsm(i) x 3/8 npt(i), leren pakkingen

Model 214925 Deze wartel kan niet worden gerepareerd

Maximum werkdruk: 35 MPa, (350 bar)

1/4 npsm(i) x 3/8 npt(i), leren pakkingen



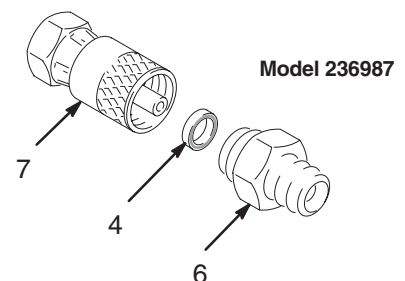
Model 236987

Maximum werkdruk: 51 MPa, (510 bar)

1/4 npsm(i) x 1/4 npsm(u), PTFE dichting

REF

| NR. | ONDERDEELNR. | OMSCHRIJVING | AANTAL |
|-----|--------------|--|--------|
| 4 | 112725 | DICHTING; PTFE | 1 |
| 6 | 189966 | HUIS, wartel | 1 |
| 7 | | BODY <i>niet afzonderlijk verkrijgbaar</i> | 1 |



Graco-standaardgarantie

Graco garandeert dat alle door Graco vervaardigde apparatuur waarop de naam Graco vermeld staat, op de datum van verkoop voor gebruik door de oorspronkelijke koper vrij is van materiaal- en fabricagefouten. Met uitzondering van speciale, uitgebreide, of beperkte garantie zoals gepubliceerd door Graco, zal Graco, gedurende een periode van twaalf maanden na verkoopdatum, elk onderdeel van de apparatuur dat naar het oordeel van Graco gebreken vertoont herstellen of vervangen. Deze garantie geldt alleen indien de apparatuur geïnstalleerd, gebruikt en onderhouden is in overeenstemming met de door Graco schriftelijk verstrekte aanbevelingen.

Normale slijtage en veroudering, of slecht functioneren, beschadiging of slijtage veroorzaakt door onjuiste installatie, verkeerde toepassing, slijpend materiaal, corrosie, onvoldoende of onjuist uitgevoerd onderhoud, nalatigheid, ongeval, eigenmachtige wijzigingen aan de apparatuur, of het vervangen van Graco-onderdelen door onderdelen van andere herkomst, vallen niet onder de garantie en Graco is daarvoor niet aansprakelijk. Graco is ook niet aansprakelijk voor slecht functioneren, beschadiging of slijtage veroorzaakt door de onverenigbaarheid van Graco-apparatuur met constructies, toebehoren, apparatuur of materialen die niet door Graco geleverd zijn, en ook niet voor fouten in het ontwerp, bij de fabricage of het onderhoud van constructies, toebehoren, apparatuur of materialen die niet door Graco geleverd zijn.

Deze garantie wordt verleend onder de voorwaarde dat de koper stelt dat die een defect vertoont gefrankeerd wordt verzonden naar een erkende Graco dealer opdat de aanwezigheid van het beweerde defect kan worden geverifieerd. Indien het beweerde defect inderdaad wordt vastgesteld zal Graco de defecte onderdelen kosteloos herstellen of vervangen. De apparatuur zal gefrankeerd worden teruggezonden naar de oorspronkelijke koper. Indien bij de inspectie geen materiaal- of fabricagefouten worden geconstateerd, dan zullen de herstellingen worden uitgevoerd tegen een redelijke vergoeding, in welke vergoeding de kosten van onderdelen, arbeid en vervoer begrepen kunnen zijn.

DEZE GARANTIE IS EXCLUSIEF, EN TREEDT IN DE PLAATS VAN ENIGE ANDERE GARANTIE, UITDRUKKELIJK OF IMPLICIET, DAARONDER MEDEBEGREPEN MAAR NIET BEPERKT TOT GARANTIES BETREFFENDE VERKOOPBAARHEID OF GESCHIKTHEID VOOR EEN BEPAALDE TOEPASSING.

Gracos enige verplichting en de enige verhaalsmogelijkheid van de koper in geval van een inbreuk op de garantie is hetgeen hierboven is beschreven. De koper gaat ermee akkoord dat geen andere verhaalsmogelijkheid (daarin medebegrepen, maar niet beperkt tot vergoeding van incidentele schade of van vervolgschade door winstderving, gemiste verkoopopbrengsten, letsel aan personen of materiële schade, of welke andere incidentele verliezen of vervolgv verliezen dan ook) aanwezig is. Elke klacht wegens inbreuk op de garantie moet binnen twee (2) jaar na aankoopdatum kenbaar worden gemaakt.

Graco geeft geen garantie en wijst elke impliciete garantie af betreffende verkoopbaarheid of geschiktheid voor een bepaalde toepassing, met betrekking tot toebehoren, apparatuur, materialen of componenten die Graco geleverd, maar niet vervaardigd heeft. Deze onderdelen die door Graco geleverd, maar niet vervaardigd zijn (zoals elektromotoren, schakelaars, slangen, etc.), zijn onderworpen aan de garantie, indien verleend, van de fabrikant ervan. Graco zal aan de koper redelijke ondersteuning verlenen bij het aanspraak maken op die garantie.

Graco is in geen geval aansprakelijk voor indirecte, incidentele of speciale schade of gevolgschade die het gevolg is van het feit dat Graco zulke apparatuur heeft geleverd, of van de uitrusting, de werking, of het gebruik van producten of andere goederen op deze wijze verkocht, ongeacht of die ontstaat door inbreuk op een contract, inbreuk op garantie, nalatigheid van Graco, of anderszins.

FOR GRACO CANADA CUSTOMERS

The parties acknowledge that they have required that the present document, as well as all documents, notices and legal proceedings entered into, given or instituted pursuant hereto or relating directly or indirectly hereto, be drawn up in English. Les parties reconnaissent avoir convenu que la rédaction du présente document sera en Anglais, ainsi que tous documents, avis et procédures judiciaires exécutés, donnés ou intentés à la suite de ou en rapport, directement ou indirectement, avec les procédures concernées.

Alle teksten en illustraties in dit document geven de laatst bekende productinformatie op het moment van publicatie weer. Graco behoudt zich het recht voor om op ieder moment wijzigingen aan te brengen zonder voorafgaande kennisgeving.

MM 306861

Verkoopkantoren: Minneapolis
Kantoren in het buitenland: Belgium, China, Japan, Korea

**GRACO N.V.; Industrieterrein — Oude Bunders;
Slakweidestraat 31, 3630 Maasmechelen, Belgium
Tel.: 32 89 770 700 – Fax: 32 89 770 777**

306861 04/1965 Revised 06/2006