

CIECZE POD WYSOKIM CIŚNIENIEM

Zawory kulowe, zawory zwrotne i połączenia obrotowe

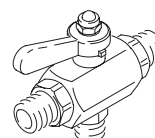
306861PL

Wer. AH

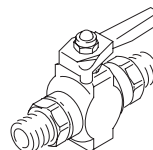


Istotne instrukcje dotyczące bezpieczeństwa

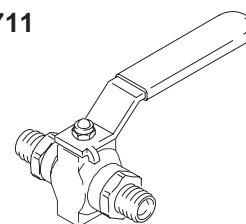
Proszę przeczytać wszystkie ostrzeżenia i instrukcje zawarte w niniejszym podręczniku. Proszę zachować te instrukcje.



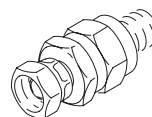
Model 214711



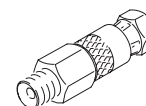
Model 210657



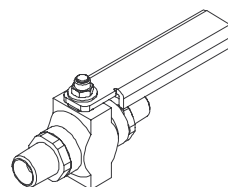
Model 238635



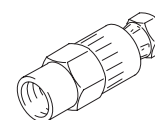
Model 206831



Model 239663



Model 239280



Model 214925

Spis treści

Lista modeli	2
Ostrzeżenia	5
Obsługa/serwisowanie zaworu kulowego	6
Części zaworu dwustronnego	8
Części zaworu jednostronnego	8
Części zaworu zwrotnego	16
Części połączenia obrotowego	17
Standardowa gwarancja firmy Graco	18

Lista modeli

Zawór kierunkowy dwustronny

35 MPa (350 bar) Maksymalne ciśnienie robocze

Część nr	Seria	Gwint	Uszczelnienia
214711	A	1/4 npt(mbe)	fluoroelastomer

Zawory kulowe jednostronne

51 MPa (510 bar) Maksymalne ciśnienie robocze

Część nr	Seria	Gwint	Uszczelnienia
237303	A	1/4 npt(mbe)	PEEK
237304	A	3/8 npt(mbe)	PEEK

Zawory kulowe jednostronne, o dużej wytrzymałości

35 MPa (350 bar) Maksymalne ciśnienie robocze

Część nr	Seria	Gwint	Uszczelnienia
235573	A	3/8 npt(m) jeden koniec	fluoroelastomer z gniazdem węglkowym
237469	A	3/8 npt(m) x 1/4 npt(m)	fluoroelastomer z gniazdem węglkowym
238967	C	3/8 npt(m) x 3/8 npt(m)	PTFE z gniazdem PEEK
239280	A	1/4 npt(m) x 1/4 npt(m)	fluoroelastomer z gniazdem węglkowym

Zawory kulowe jednostronne

35 MPa (350 bar) Maksymalne ciśnienie robocze

Część nr	Seria	Gwint	Uszczelnienia
210657	B	1/4 npt(mbe)	fluoroelastomer
210658	B	3/8 npt(mbe)	fluoroelastomer
210659	B	3/8 x 1/4 npt(mbe)	fluoroelastomer
214037	B	1/4 npt(mbe)	PTFE
218901	A	1/4 nps(m) x 3/4 unf-2a	PTFE
223959	A	3/8 x 1/4 npt(mbe)	PTFE
223960	A	3/8 npt(mbe)	PTFE
224441	A	3/8 npt(m) jeden koniec	fluoroelastomer
235992	A	3/8 x 1/4 npt(mbe)	PTFE, stal nierdzewna
238612	A	3/8 npt(mbe)	fluoroelastomer
238635	A	1/4 npt(mbe)	fluoroelastomer
238694	A	3/8 npt(mbe)	PTFE, stal nierdzewna
239018	A	1/4 npt(mbe)	PTFE, stal nierdzewna
240410	A	3/8 npt(mbe)	PTFE, stal nierdzewna
240411	A	1/4 npt(mbe)	PTFE, stal nierdzewna
248271	A	1/4 npt(mbe)	PTFE, stal nierdzewna

Lista modeli

Połączenia obrotowe

51 MPa (510 bar) Maksymalne ciśnienie robocze

Część nr	Seria	Gwint	Uszczelnienia
236987	B	1/4 npsm(f) x 1/4 npsm(m) połączenie obrotowe	PTFE

Połączenia obrotowe

35 MPa (350 bar) Maksymalne ciśnienie robocze

Część nr	Seria	Gwint	Uszczelnienia
214925	–	3/8 npsm(f) x 1/4 npsm(f) połączenie obrotowe	Skóra
214926	–	3/8 npsm(f) x 1/2 npsm(f) połączenie obrotowe	Skóra

Zawory zwrotne

21 MPa (210 bar) Maksymalne ciśnienie robocze

Część nr	Seria	Gwint	Uszczelnienia
206831	–	3/8 npt(f) x 3/8 npsm(f) połączenie obrotowe	Kauczuk nitylowy
206833	–	3/8 npt(m) x 3/8 npsm(f) 90° połączenie obrotowe	Kauczuk nitylowy
206962	–	3/8 npt(mbe)	Kauczuk nitylowy

Połączenia obrotowe

Maksymalne ciśnienie robocze 3600 psi (25 MPa, 250 bar)

Część nr	Seria	Gwint	Uszczelnienia
239663	–	1/4 npt(f) x 1/4 npsm(f) połączenie obrotowe	Skóra
223341	B	1/4 npt(f) x 1/4 npsm(f) połączenie obrotowe	PTFE

Symbole

Symbol ostrzeżenia



Ten symbol ostrzega, że niestosowanie się do instrukcji grozi poważnym uszkodzeniem ciała lub śmiercią.

Symbol uwagi



Ten symbol ostrzega, że niestosowanie się do instrukcji grozi uszkodzeniem lub zniszczeniem urządzenia.

! OSTRZEŻENIE



INSTRUKCJE

ZAGROŻENIE SPOWODOWANE NIEPRAWIDŁOWYM UŻYCIEM SPRZĘTU

Nieprawidłowe użycie sprzętu może spowodować rozerwanie lub awarię, a w konsekwencji poważne obrażenia.

- Urządzenie jest przeznaczone wyłącznie do użytku profesjonalnego.
- Zapoznaj się z wszystkimi instrukcjami, etykietami i symbolami przed przystąpieniem do obsługi sprzętu.
- Urządzenie można wykorzystywać wyłącznie do celu, do którego zostało przeznaczone. W razie wątpliwości prosimy o kontakt z lokalnym dystrybutorem firmy Graco.
- Nie wolno zmieniać konstrukcji tego sprzętu.
- Urządzenia należy sprawdzać codziennie. Natychmiast należy naprawić lub wymienić zużyte lub uszkodzone części. Nie wolno naprawiać połączeń wysokociśnieniowych; należy wymienić cały wąż.
- Nie wolno przekraczać maksymalnego ciśnienia roboczego elementu układu o najniższych wartościach znamionowych. Maksymalne ciśnienia robocze urządzeń – patrz wykresy na stronach 3 i 4.
- Należy używać płynów i rozpuszczalników odpowiednich dla mokrych części urządzenia. Patrz rozdział **Dane techniczne** wszystkich podręczników użytkownika. Należy zapoznać się z ostrzeżeniami producentów płynów i rozpuszczalników.
- Należy się upewnić, że wszystko jest zgodne z lokalnymi i narodowymi przepisami przeciwpożarowymi, elektrycznymi i BHP.



NIEBEZPIECZEŃSTWO WTRYSKU PODSKÓRNEGO

Rozpylona ciecz z pistoletów, nieszczelnych lub pękniętych elementów może wtrysnąć do ciała i spowodować bardzo poważne obrażenia, włącznie z potrzebą amputacji. Ciecz rozpylona w oczy lub na skórę może również spowodować poważne obrażenia.

- Ciecz wtrysnięta do skóry może wyglądać jak zwykłe skaleczenie, ale jest poważnym urazem. **Konieczna jest natychmiastowa pomoc chirurgiczna.**
- Trzymaj ręce z daleka od końca zaworu spustowego podczas jego otwierania.
- Nie zatrzymuj oraz nie zmieniaj kierunku wycieku za pomocą ręki, ciała, rękawicy lub szmaty.
- Postępuj zgodnie z **Procedurą dekompresji** opisaną na stronie 6 przed czyszczeniem, kontrolą lub obsługą wyposażenia.
- Dokręć wszystkie połączenia doprowadzania cieczy przed włączeniem sprzętu.
- Węże cieczy muszą mieć osłony sprężynowe z obydwu końców, pomagające zabezpieczyć przed rozerwaniem spowodowanym zapętleniem lub zagięciem w pobliżu połączeń.

Obsługa/serwisowanie zaworu kulowego

Usuwanie nadmiaru ciśnienia (dekompresja)

OSTRZEŻENIE



NIEBEZPIECZEŃSTWO WTRYSKU PODSKÓRNEGO

Aby zapobiec przypadkowemu natryskowi lub uruchomieniu systemu, należy wykonać ręczną dekompresję. Ciecz pod ciśnieniem może przedostać się przez skórę i spowodować poważne uszkodzenie ciała. Aby nie dopuścić do wtrysku lub rozprysku cieczy, tudzież uszkodzenia ciała przez ruchome części urządzenia należy stosować **Procedurę Dekompresji**, gdy:

- zgodnie z instrukcją, trzeba zredukować ciśnienie,
- Przerwywane jest dozowanie,
- sprawdzasz lub naprawiasz którąkolwiek część urządzenia,
- lub instalujesz albo czyścisz urządzenie dozujące.

1. Załączyć zapadkę pistoletu do spryskiwania oraz blokady bezpieczeństwa innego wyposażenia.
2. Wyłączyć zasilanie pompy.
3. Wyłączyć zapadkę pistoletu naciśnięciem spustu pistoletu w celu zredukowania ciśnienia.
4. Załączyć zapadkę pistoletu do spryskiwania i powoli otworzyć zawór (zawory) spustowe układu. Trzymać ręce z daleka od końca zaworu spustowego podczas jego otwierania.
5. Pozostawić zawór (zawory) spustowe otwarte, aż do chwili kolejnego używania układu.

OSTRZEŻENIE

Dwudrogowe zwory kierunkowe wolno stosować tylko jako zawory **WŁĄCZ/WYŁĄCZ**. Nigdy nie wolno stosować ich do "dławienia" przepływu cieczy, ponieważ powoduje to gwałtowne zużycie zaworów. Zużyty zawór może przeciekać lub nie chce pozostać w ustawionym położeniu (praca/spust), umożliwiając nieoczekiwany przepływ płynu hydraulicznego pod wysokim ciśnieniem do zamkniętej części układu. Może to prowadzić do wtrysku lub rozprysku płynu do oczu lub na skórę.

W przypadku przepuszczania przez zawór płynu do zamkniętej części układu lub kiedy uchwyt zaworu jest luźny lub nie utrzymuje się pewnie w swoim położeniu, należy natychmiast wymienić zawór.

Zawór kierunkowy dwustronny

Zawór kierunkowy dwustronny wykorzystywany jest do kierowania cieczy o wysokim ciśnieniu w jednym z dwóch kierunków. Jest o powszechnie stosowany w obiegach podgrzewanych w celu odpowietrzenia i skierowania, nieużywanego, podgrzanego płynu z powrotem do pompy. Może być również stosowany w instalacjach z wieloma pistoletami.

Podłączyć przewód płynu do wlotu 1/4 in. npt(m) (oznaczony "IN"). Skierować płyn do któregoś z wylotów, obracając dźwignię w kierunku wymaganego przepływu.

Zawory jednostronne

Zawory jednostronne wykorzystywane są jako zawory spustowe, w celu zredukowania ciśnienia w układach spryskiwaczy. Aby otworzyć zawór, ustawić dźwignię równoległe do korpusu zaworu. Aby całkowicie zatrzymać przepływ płynu przez zawór, obrócić dźwignię o 90° do korpusu zaworu.

Serwisowanie zaworu

Postępować zgodnie z **Procedurą dekompresji** przedstawioną z lewej strony. Zdemontować zawór z przewodu i rozebrać go. Oczyszczyć części i sprawdzić czy nie są uszkodzone lub zużyte. Wymienić, jeśli to konieczne.

UWAGA

Nie wolno myć o-ringów fluoroelastomerowych w rozpuszczalnikach ketonowych ponieważ takie rozpuszczalniki powodują degradację o-ringów.

Nasmarować pierścienie o-ring i części gwintowane smarem na bazie litowej. Zmontować zawór w odwrotnej kolejności do demontażu (patrz rysunek części dla danego modelu). Podczas instalowania dźwigni na zaworze upewnić się, że otwór na kuli jest w osi z kierunkiem dźwigni.

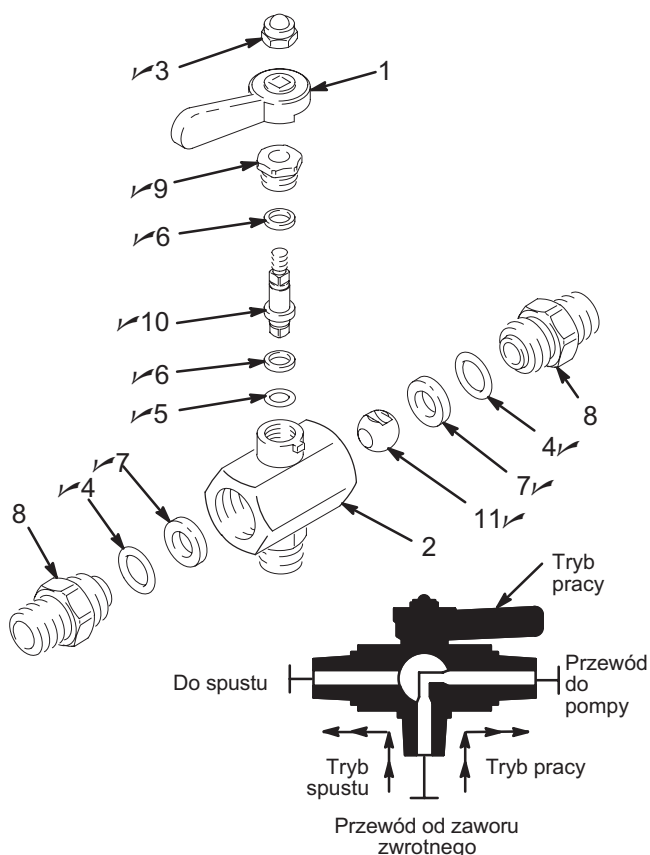
Części zaworu dwustronnego

Model 214711

35 MPa (350 bar) Maksymalne ciśnienie robocze
1/4 npt(mbe), uszczelki fluoroelastomerowe

POZ. NR	NR CZĘŚCI	OPIS	ILOŚĆ
1	206970	DŹWIGNIA, zawór	1
2	214710	KORPUS, zawór	1
3✓	102310	NAKRĘTKA, sześciokątna; korek nylonowy; Nr 10-32	1
4✓	110241	USZCZELKA, o-ring; fluoroelastomer standardowo	2
	104892	USZCZELKA, o-ring; PTFE opcjonalnie	2
5✓	110242	USZCZELKA, o-ring; fluoroelastomer standardowo	1
	104893	USZCZELKA, o-ring; PTFE opcjonalnie	1
6✓	164900	PODKŁADKA, płaska, nylon	2
7✓	172094	GNIAZDO, kula, nylon	2
8	165274	ZŁĄCZKA, zawór; 1/4 npt(m)	2
9✓	165964	NAKRĘTKA, uszczelnienie dławieniowe	1
10✓	166696	WRZECIONO, zawór	1
11✓	167008	KULA, zawór	1

✓ Aby zredukować czas przestoju, te części zamienne należy przechowywać u siebie.



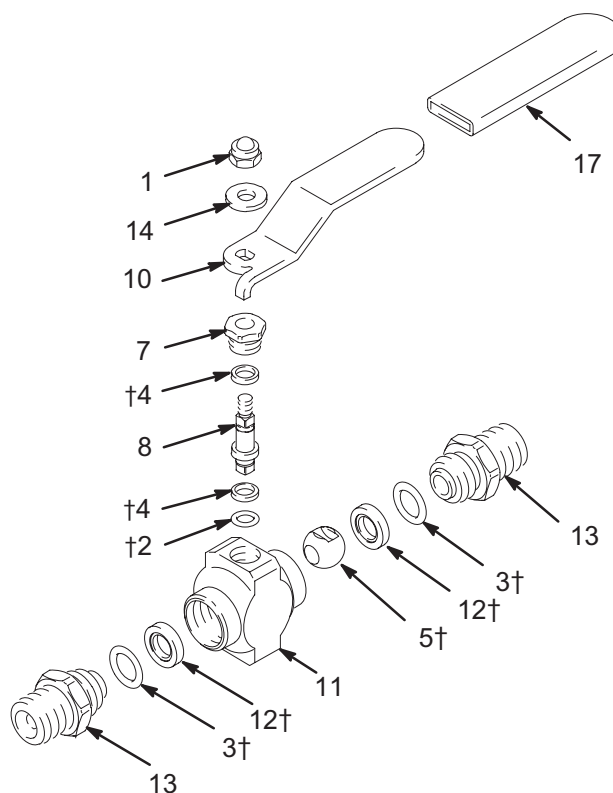
Części zaworu jednodrogowego

Model 238967, Seria C

35 MPa (350 bar) Maksymalne ciśnienie robocze
3/8 npt(m) x 3/8 npt(m), uszczelki PTFE, gniazda PEEK

POZ. NR	NR CZĘŚCI	OPIS	ILOŚĆ
1	102310	NAKRĘTKA, sześciokątna; korek nylonowy; Nr 10-32	1
2†	104893	USZCZELKA, o-ring; PTFE	1
3†	104892	USZCZELKA, o-ring; PTFE	2
4†	164900	PODKŁADKA, płaska, nylon	2
5†	188745	KULA, zawór	1
7	165964	NAKRĘTKA, uszczelnienie dławieniowe	1
8	188742	WRZECIONO, zawór	1
10	190180	DŹWIGNIA, zawór	1
11	188828	KORPUS, zawór	1
12†	190179	GNIAZDO, kula	2
13	188743	ZŁĄCZKA GWINTOWANA, 3/8 npt(m)	2
14	112776	PODKŁADKA, płaska	1
17	112907	UCHWYT, rączki	1

† Części te znajdują się w Zestawie naprawczym 240147, który można zakupić oddzielnie.



Części zaworu jednodrogowego

Model 237303, seria A

51 MPa (510 bar) Maksymalne ciśnienie robocze
1/4 npt(mbe), uszczelki PEEK

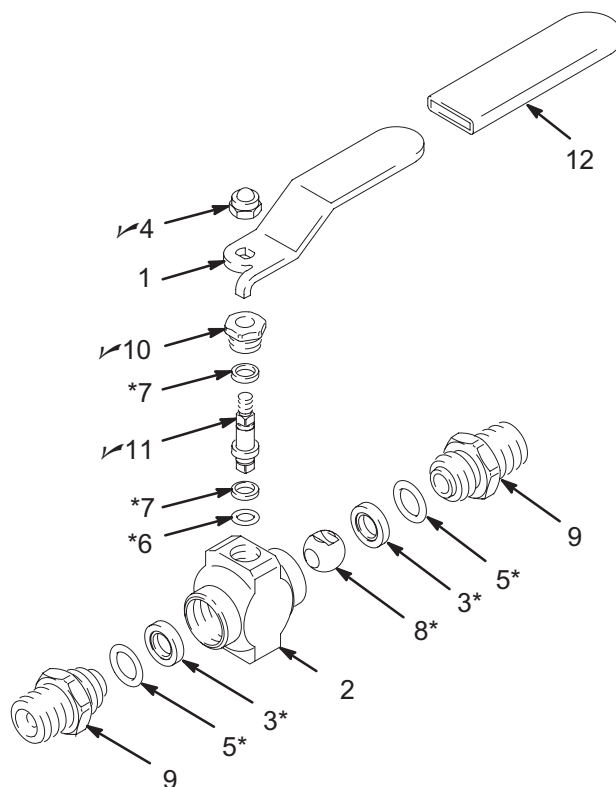
Model 237304, seria A

51 MPa (510 bar) Maksymalne ciśnienie robocze
3/8 npt(mbe), uszczelki PEEK

POZ. NR	NR CZĘŚCI	OPIS	ILOŚĆ
1	190180	DŹWIGNIA, zawór	1
2	178743	KORPUS, zawór	1
3*	190179	GNIAZDO, kulka, PEEK	2
4✓	102310	NAKRETKA, sześciokątna; korek nylonowy; Nr 10–32	1
5*	104892	USZCZELKA, o-ring; PTFE	2
6*	104893	USZCZELKA, o-ring; PTFE	1
7*	164900	PODKŁADKA, płaska, nylon	2
8*	178746	KULA, zawór	1
9	165274	WRZECIONO, zawór; 1/4 npt(m) Model 237303	2
	165599	WRZECIONO, zawór; 3/8 npt(m) Model 237304	2
10✓	165964	NAKRETKA, uszczelnienie dławieniowe	1
11✓	178745	WRZECIONO, zawór	1
12	112907	UCHWYT, rączki	1

* Części te znajdują się w Zestawie naprawczym 237917, który można zakupić oddzielnie.

✓ Aby zredukować czas przestoju, te części zamienne należy przechowywać u siebie.



Model 238612, seria A

35 MPa (350 bar) Maksymalne ciśnienie robocze
3/8 npt(mbe), uszczelki fluoroelastomerowe

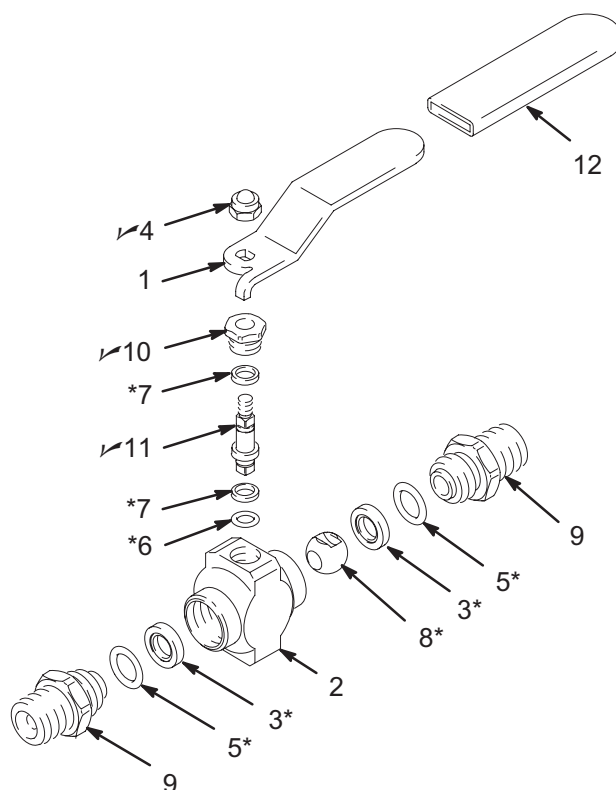
Model 238635, seria A

35 MPa (350 bar) Maksymalne ciśnienie robocze
1/4 npt(mbe), uszczelki fluoroelastomerowe

POZ. NR	NR CZĘŚCI	OPIS	ILOŚĆ
1	190180	DŹWIGNIA, zawór	1
2	178743	KORPUS, zawór	1
3*	172094	GNIAZDO, kula, nylon	2
4✓	102310	NAKRETKA, sześciokątna; korek nylonowy; Nr 10–32	1
5*	110241	USZCZELKA, o-ring; fluoroelastomer	2
6*	110242	USZCZELKA, o-ring; fluoroelastomer	1
7*	164900	PODKŁADKA, płaska, nylon	2
8*	178746	KULA, zawór	1
9	165599	WRZECIONO, zawór; 3/8 npt(m) Model 238612	2
	165274	WRZECIONO, zawór; 1/4 npt(m) Model 238635	2
10✓	165964	NAKRETKA, uszczelnienie dławieniowe	1
11✓	178745	WRZECIONO, zawór	1
12	112907	UCHWYT, rączki	1

* Części te znajdują się w Zestawie naprawczym 217559, który można zakupić oddzielnie.

✓ Aby zredukować czas przestoju, te części zamienne należy przechowywać u siebie.



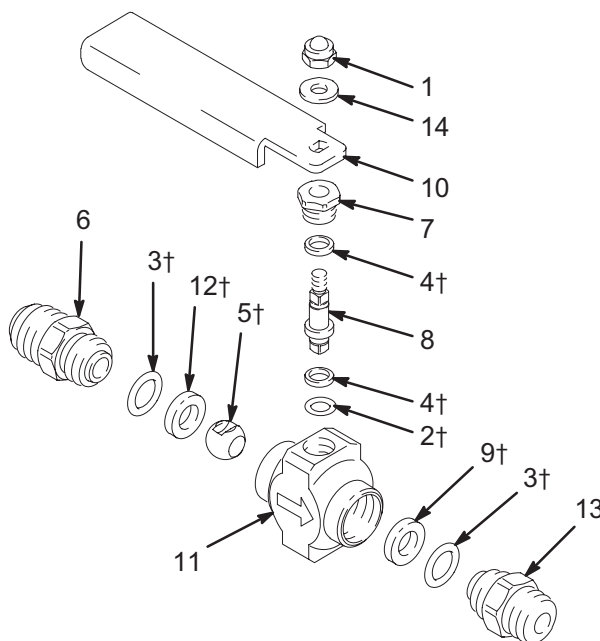
Części zaworu jednodrogowego

Model 237469, seria A

35 MPa (350 bar) Maksymalne ciśnienie robocze
3/8 npt(m) x 1/4 npt(m), uszczelki fluoroelastomerowe,
gniazda węglikowe

POZ. NR	NR CZĘŚCI	OPIS	ILOŚĆ
1	102310	NAKRĘTKA, sześciokątna; korek nylonowy; Nr 10-32	1
2†	110242	USZCZELKA, o-ring; fluoroelastomer	1
3†	110241	USZCZELKA, o-ring; fluoroelastomer	2
4†	164900	PODKŁADKA, płaska, nylon	2
5†	190079	KULA, zawór	1
6	190081	ZŁĄCZKA, zawór; 3/8 npt(m)	1
7	165964	NAKRĘTKA, uszczelnienie dławieniowe	1
8	187163	WRZECIONO, zawór	1
9†	223521	GNIAZDO, kulka, węglík	1
10	190083	DŹWIGNIA, zawór	1
11	178743	KORPUS, zawór	1
12†	172094	GNIAZDO, kulka	1
13	190338	ZŁĄCZKA GWINTOWANA, 1/4 npt(m)	1
14	112776	PODKŁADKA, płaska	1

† Części te znajdują się w Zestawie naprawczym 237693,
który można zakupić oddzielnie.



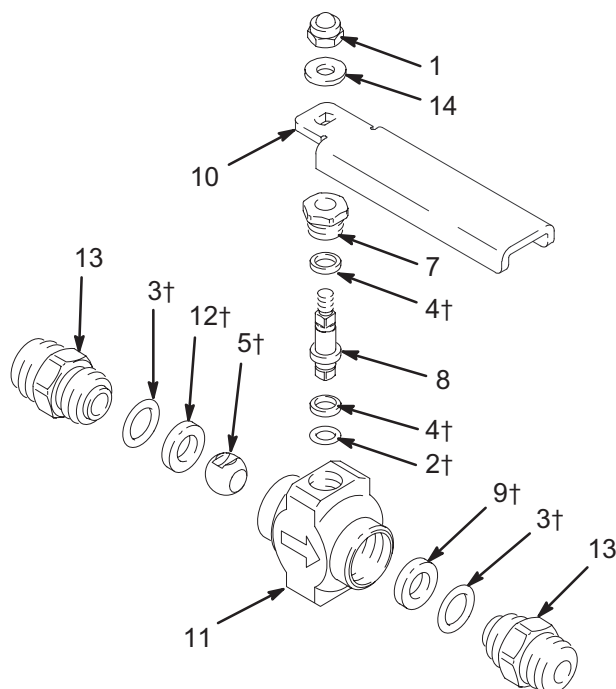
04332

Model 239280, seria A

35 MPa (350 bar) Maksymalne ciśnienie robocze
1/4 npt(m) x 1/4 npt(m), uszczelki fluoroelastomerowe,
gniazda węglikowe

POZ. NR	NR CZĘŚCI	OPIS	ILOŚĆ
1	102310	NAKRĘTKA, sześciokątna; korek nylonowy; Nr 10-32	1
2†	110242	USZCZELKA, o-ring; fluoroelastomer	1
3†	110241	USZCZELKA, o-ring; fluoroelastomer	2
4†	164900	PODKŁADKA, płaska, nylon	2
5†	190079	KULA, zawór	1
7	165964	NAKRĘTKA, uszczelnienie dławieniowe	1
8	187163	WRZECIONO, zawór	1
9†	223521	GNIAZDO, kulka, węglík	1
10	190083	DŹWIGNIA, zawór	1
11	178743	KORPUS, zawór	1
12†	172094	GNIAZDO, kulka	1
13	190338	ZŁĄCZKA GWINTOWANA, 1/4 npt(m)	2
14	112776	PODKŁADKA, płaska	1

† Części te znajdują się w Zestawie naprawczym 237693,
który można zakupić oddzielnie.



Części zaworu jednorodowego

Model 210657, seria B

35 MPa (350 bar) Maksymalne ciśnienie robocze
1/4 npt(mbe), uszczelki fluoroelastomerowe

Model 210658, seria B

35 MPa (350 bar) Maksymalne ciśnienie robocze
3/8 npt(mbe), uszczelki fluoroelastomerowe

Model 223960, seria A

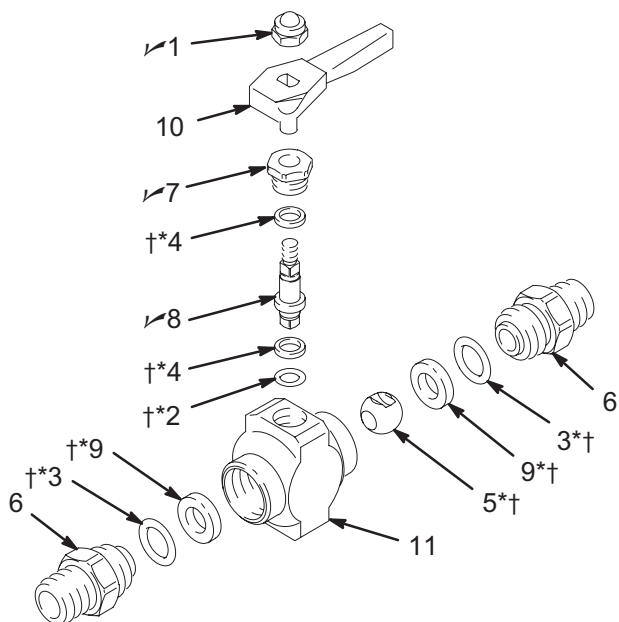
35 MPa (350 bar) Maksymalne ciśnienie robocze
3/8 npt(m), uszczelki PTFE

POZ. NR	NR CZĘŚCI	OPIS	ILOŚĆ
1	102310✓	NAKREŹKA, sześciokątna; korek nylonowy; Nr 10–32	1
2	110242†	USZCZELKA, o-ring; fluoroelastomer <i>Modele 210658 i 210657</i>	1
	104893*	USZCZELKA, o-ring; PTFE <i>Model 223960</i>	1
3	110241†	USZCZELKA, o-ring; fluoroelastomer <i>Modele 210658 i 210657</i>	2
	104892*	USZCZELKA, o-ring; PTFE <i>Model 223960</i>	2
4	164900*†	PODKŁADKA, płaska, nylon	2
5	178746*†	KULA, zawór	1
6	165274	WRZECIONO, zawór; 1/4 npt(m) <i>Model 210657</i>	2
	165599	ZŁĄCZKA, zawór; 3/8 npt(m) <i>Tylko modele 210658 i 223960</i>	2
7	165964✓	NAKREŹKA, uszczelnienie dławieniowe	2
8	178745✓	WRZECIONO, zawór	1
9	172094*†	GNIAZDO, kula, nylon	2
10	178747	DŹWIGNIA, zawór	1
11	178743	KORPUS, zawór	1

* Części te znajdują się w Zestawie naprawczym 217560, który można zakupić oddzielnie.

† Części te znajdują się w Zestawie naprawczym 217559, który można zakupić oddzielnie.

✓ Aby zredukować czas przestoju, te części zamienne należy przechowywać u siebie.



Model 210659, seria B

35 MPa (350 bar) Maksymalne ciśnienie robocze
3/8 npt(m) x 1/4 npt(m), uszczelki fluoroelastomerowe

Model 223959, seria A

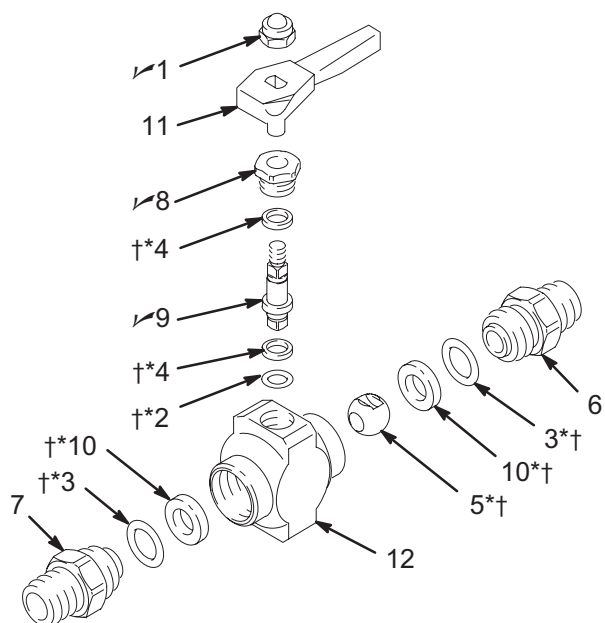
35 MPa (350 bar) Maksymalne ciśnienie robocze
3/8 npt(m) x 1/4 npt(m), uszczelki PTFE

POZ. NR	NR CZĘŚCI	OPIS	ILOŚĆ
1	102310✓	NAKREŹKA, sześciokątna; korek nylonowy; Nr 10–32	1
2	110242†	USZCZELKA, o-ring; fluoroelastomer <i>Model 210659</i>	1
	104893*	USZCZELKA, o-ring; PTFE <i>Model 223959</i>	1
3	110241†	USZCZELKA, o-ring; fluoroelastomer <i>Model 210659</i>	2
	104892*	USZCZELKA, o-ring; PTFE <i>Model 223959</i>	2
4	164900*†	PODKŁADKA, płaska, nylon	2
5	178746*†	KULA, zawór	1
6	165274	ZŁĄCZKA, zawór; 1/4 npt(m)	1
7	165599	ZŁĄCZKA, zawór; 3/8 npt(m)	1
8	165964✓	NAKREŹKA, uszczelnienie dławieniowe	1
9	178745✓	WRZECIONO, zawór	1
10	172094*†	GNIAZDO, kula, nylon	2
11	178747	DŹWIGNIA, zawór	1
12	178743	KORPUS, zawór	1

* Części te znajdują się w Zestawie naprawczym 217560, który można zakupić oddzielnie.

† Części te znajdują się w Zestawie naprawczym 217559, który można zakupić oddzielnie.

✓ Aby zredukować czas przestoju, te części zamienne należy przechowywać u siebie.



Części zaworu jednodrogowego

Model 238694, seria A

35 MPa (350 bar) Maksymalne ciśnienie robocze
3/8 npt(mbe), uszczelki PTFE, stal nierdzewna

Model 235992, seria A

35 MPa (350 bar) Maksymalne ciśnienie robocze
3/8 npt(m) x 1/4 npt(m), uszczelki PTFE, stal nierdzewna

Model 248271, seria A

35 MPa (350 bar) Maksymalne ciśnienie robocze
1/4 npt(mbe), uszczelki PTFE, stal nierdzewna

POZ. NR	NR CZĘŚCI	OPIS	ILOŚĆ
1✓	102310	NAKRĘTKA, sześciokątna; korek nylonowy; Nr 10-32	1
2	104893*†	USZCZELKA, o-ring; PTFE	1
3	104892*†	USZCZELKA, o-ring; PTFE	2
4	164900*†	PODKŁADKA, płaska, nylon	2
5	188745*†	KULA, zawór	1
6		WRZECIONO, zawór	
	188743	3/8 npt(m), Model 238694	1
	188744	1/4 npt(m), Model 235992, 248271	1
7		WRZECIONO, zawór	
	188743	3/8 npt(m) Model 238694	1
	188744	1/4 npt(m) Model 235992, 248271	1
8✓	165964	NAKRĘTKA, uszczelnienie dławieniowe	1
9✓	188742	WRZECIONO, zawór	1
10		GNIAZDO, kula, nylon	
	190179†	Model 238694	2
	172094*	Model 235992, 248271	2
11	178747	DŹWIGNIA, zawór	1
12	188828	KORPUS, zawór	1

* Części te znajdują się w Zestawie naprawczym 236593, który można zakupić oddzielnie.

† Części te znajdują się w Zestawie naprawczym 240017, który można zakupić oddzielnie.

✓ Aby zredukować czas przestoju, te części zamienne należy przechowywać u siebie.

Model 239018, seria A

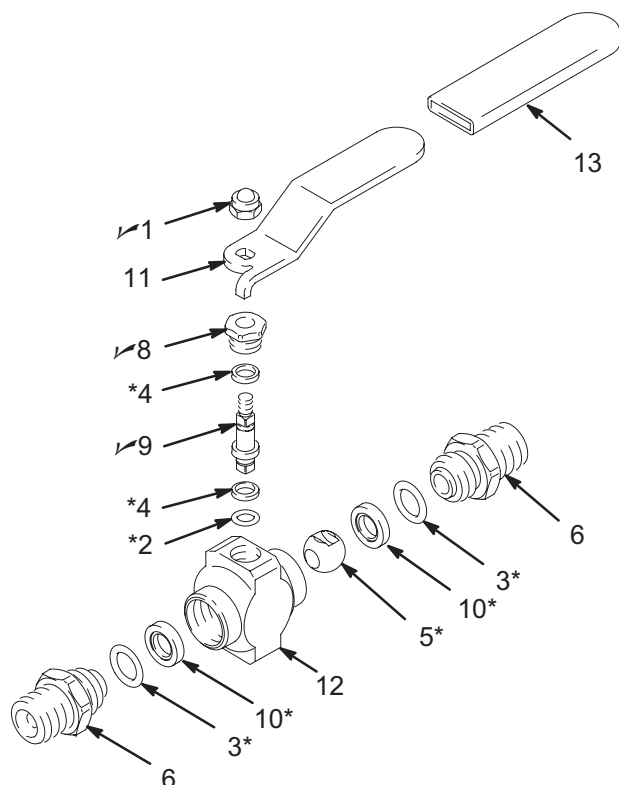
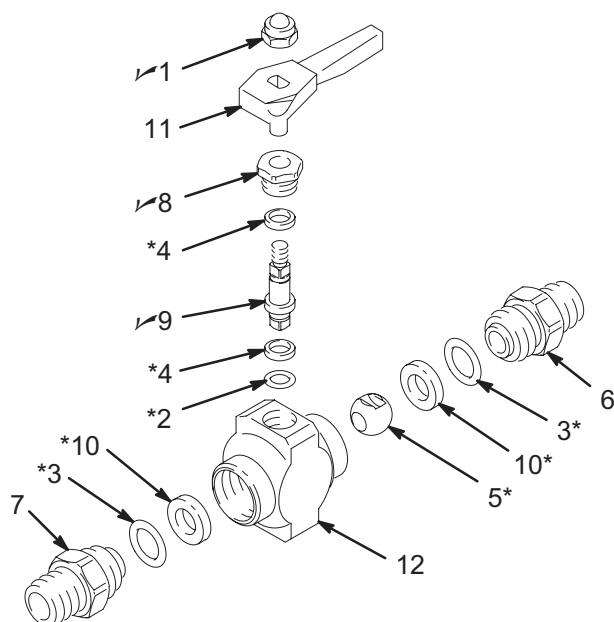
35 MPa (350 bar) Maksymalne ciśnienie robocze
1/4 npt(mbe), uszczelki PTFE, stal nierdzewna

POZ. NR	NR CZĘŚCI	OPIS	ILOŚĆ
1✓	102310	NAKRĘTKA, sześciokątna; korek nylonowy; Nr 10-32	1
2*	104893	USZCZELKA, o-ring; PTFE	1
3*	104892	USZCZELKA, o-ring; PTFE	2
4*	164900	PODKŁADKA, płaska, nylon	2
5*	188745	KULA, zawór	1
6	188744	ZŁĄCZKA, zawór; 1/4 npt(m)	2
8✓	165964	NAKRĘTKA, uszczelnienie dławieniowe	1
9✓	188742	WRZECIONO, zawór	1
10*	172094	GNIAZDO, kula, nylon	2
11	190180	DŹWIGNIA, zawór	1
12	188828	KORPUS, zawór	1
13	112907	UCHWYT, rączki	1

* Części te znajdują się w Zestawie naprawczym 236593, który można zakupić oddzielnie.

✓ Aby zredukować czas przestoju, te części zamienne należy przechowywać u siebie.

12 306861



Części zaworu jednodrogowego

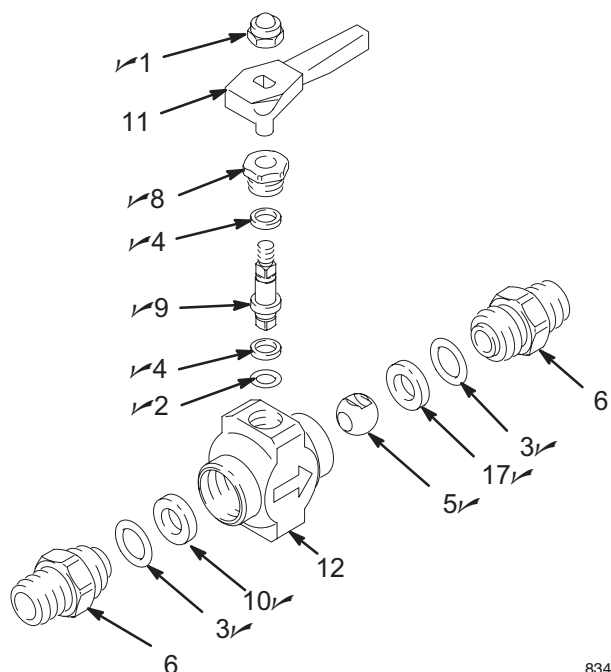
Model 240410, seria A

35 MPa (350 bar) Maksymalne ciśnienie robocze
3/8 npt(mbe), uszczelki PTFE, gniazda węglkowe i PEEK, stal
nierdzewna

POZ.

NR	NR CZĘŚCI	OPIS	ILOŚĆ
1✓	102310	NAKRĘTKA, sześciokątna; korek nylonowy; Nr 10-32	1
2✓	104893	USZCZELKA, o-ring; PTFE	1
3✓	104892	USZCZELKA, o-ring; PTFE	2
4✓	164900	PODKŁADKA, płaska, nylon	2
5✓	193797	KULA, zawór	1
6	188743	ZŁĄCZKA, zawór; 3/8 npt(m)	2
8✓	165964	NAKRĘTKA, uszczelnienie dławieniowe	1
9✓	193798	WRZECIONO, zawór	1
10✓	190179	GNIAZDO, kulka, PEEK	1
11	178747	DŹWIGNIA, zawór	1
12	188828	KORPUS, zawór	1
17✓	223521	GNIAZDO, kulka, węglk	1

✓ Aby zredukować czas przestoju, te części zamienne
należy przechowywać u siebie.



8346A

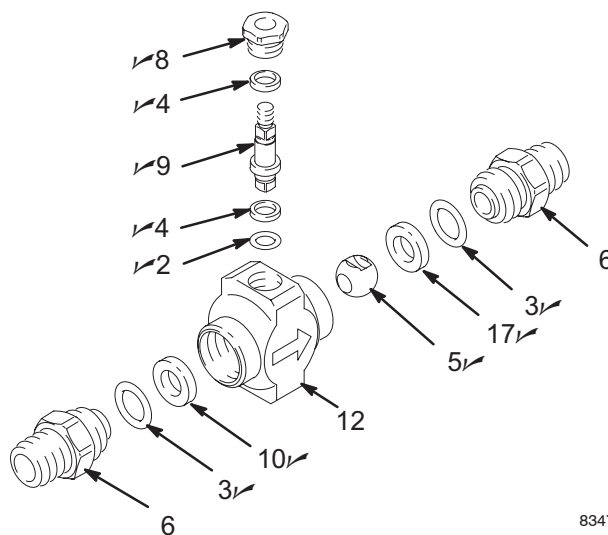
Model 240411, seria A

35 MPa (350 bar) Maksymalne ciśnienie robocze
1/4 npt(mbe), uszczelki PTFE, gniazda węglkowe i PEEK, stal
nierdzewna, bez uchwytu

POZ.

NR	NR CZĘŚCI	OPIS	ILOŚĆ
2✓	104893	USZCZELKA, o-ring; PTFE	1
3✓	104892	USZCZELKA, o-ring; PTFE	2
4✓	164900	PODKŁADKA, płaska, nylon	2
5✓	193797	KULA, zawór	1
6	188744	ZŁĄCZKA, zawór; 1/4 npt(m)	2
8✓	165964	NAKRĘTKA, uszczelnienie dławieniowe	1
9✓	193798	WRZECIONO, zawór	1
10✓	190179	GNIAZDO, kulka, PEEK	1
12	188828	KORPUS, zawór	1
17✓	223521	GNIAZDO, kulka, węglk	1

✓ Aby zredukować czas przestoju, te części zamienne
należy przechowywać u siebie.



8347A

Części zaworu jednodrogowego

Model 218901, seria A

35 MPa (350 bar) Maksymalne ciśnienie robocze

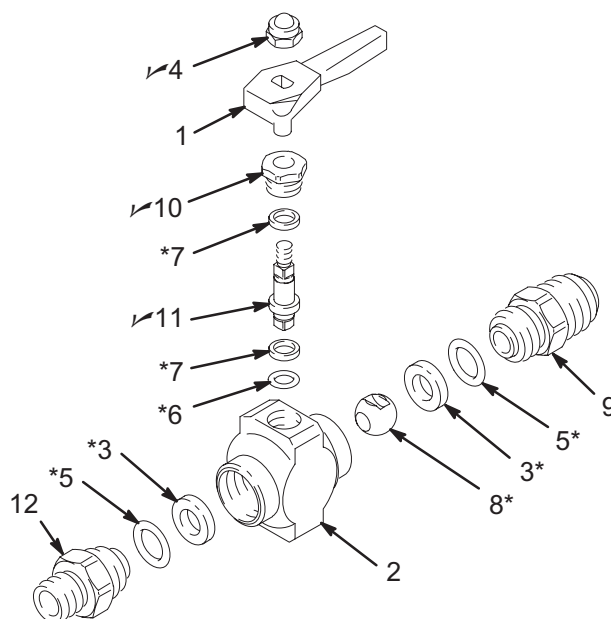
1/4 npsm(m) x 3/4-16 unf-2a, uszczelki PTFE

POZ.

NR	NR CZĘŚCI	OPIS	ILOŚĆ
1	178747	DŹWIGNIA, zawór	1
2	178743	KORPUS, zawór	1
3*	172094	GNIAZDO, kula, nylon	2
4✓	102310	NAKRĘTKA, sześciokątna; korek nylonowy; Nr 10-32	1
5*	104892	USZCZELKA, o-ring; PTFE	2
6*	104893	USZCZELKA, o-ring; PTFE	1
7*	164900	PODKŁADKA, płaska, nylon	2
8*	178746	KULA, zawór	1
9	181038	ZŁĄCZKA GWINTOWANA, adapter; 3/4-16 unf-2a(m)	1
10✓	165964	NAKRĘTKA, uszczelnienie dławieniowe	1
11✓	178745	WRZECIONO, zawór	1
12	181037	ZŁĄCZKA GWINTOWANA, adapter; 1/4-18 npsm(m)	1

* Części te znajdują się w Zestawie naprawczym 217560, który można zakupić oddzielnie.

✓ Aby zredukować czas przestoju, te części zamienne należy przechowywać u siebie.



Model 214037, seria B

35 MPa (350 bar) Maksymalne ciśnienie robocze

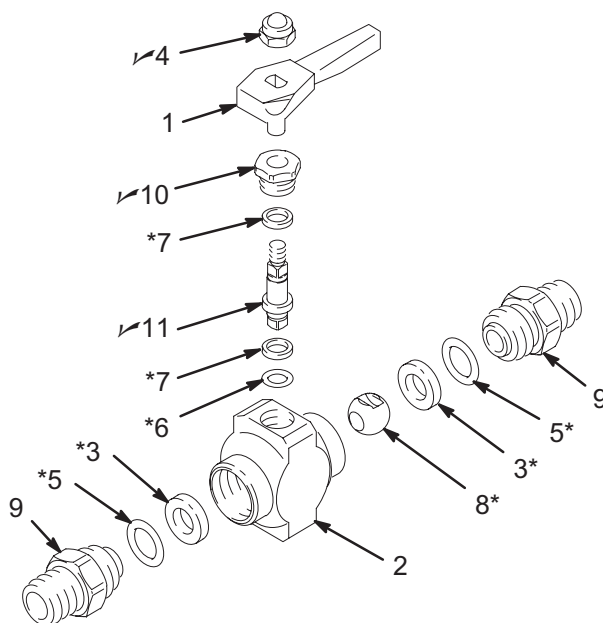
1/4 npt(mbe), uszczelki PTFE

POZ.

NR	NR CZĘŚCI	OPIS	ILOŚĆ
1	178747	DŹWIGNIA, zawór	1
2	178743	KORPUS, zawór	1
3*	172094	GNIAZDO, kula, nylon	2
4✓	102310	NAKRĘTKA, sześciokątna; korek nylonowy; Nr 10-32	1
5*	104892	USZCZELKA, o-ring; PTFE	2
6*	104893	USZCZELKA, o-ring; PTFE	1
7*	164900	PODKŁADKA, płaska, nylon	2
8*	178746	KULA, zawór	1
9	165274	ZŁĄCZKA, zawór; 1/4 npt(m)	2
10✓	165964	NAKRĘTKA, uszczelnienie dławieniowe	1
11✓	178745	WRZECIONO, zawór	1

* Części te znajdują się w Zestawie naprawczym 217560, który można zakupić oddzielnie.

✓ Aby zredukować czas przestoju, te części zamienne należy przechowywać u siebie.



Części zaworu jednorodowego

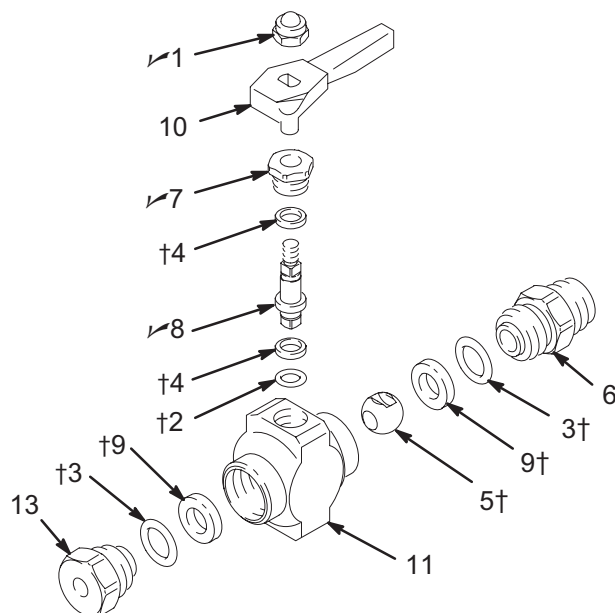
Model 224441

35 MPa (350 bar) Maksymalne ciśnienie robocze
3/8 npt(m) jeden koniec, uszczelki fluoroelastomer

✓ Aby zredukować czas przestoju, te części zamienne należy przechowywać u siebie.

POZ. NR	NR CZĘŚCI	OPIS	ILOŚĆ
1✓	102310	NAKRĘTKA, sześciokątna; korek nylonowy; Nr 10–32	1
2†	110242	USZCZELKA, o-ring; fluoroelastomer	1
3†	110241	USZCZELKA, o-ring; fluoroelastomer	2
4†	164900	PODKŁADKA, płaska, nylon	2
5†	178746	KULA, zawór	1
6	165599	ZŁĄCZKA, zawór; 3/8 npt(m)	1
7✓	165964	NAKRĘTKA, uszczelnienie dławieniowe	1
8✓	178745	WRZECIONO, zawór	1
9†	172094	GNAZDO, kula, nylon	2
10	178747	DŹWIGNIA, zawór	1
11	178743	KORPUS, zawór	1
13	186170	ADAPTER	1

† Części te znajdują się w Zestawie naprawczym 217559, który można zakupić oddzielnie.



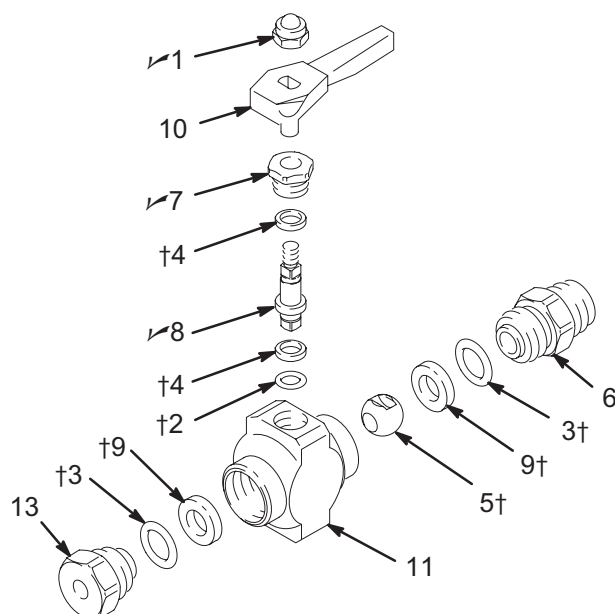
Model 235573

35 MPa (350 bar) Maksymalne ciśnienie robocze
3/8 npt(m) jeden koniec, uszczelki fluoroelastomerowe ,
gniazda węglkowe

✓ Aby zredukować czas przestoju, te części zamienne należy przechowywać u siebie.

POZ. NR	NR CZĘŚCI	OPIS	ILOŚĆ
1✓	102310	NAKRĘTKA, sześciokątna; korek nylonowy; Nr 10–32	1
2†	110242	USZCZELKA, o-ring; fluoroelastomer	1
3†	110241	USZCZELKA, o-ring; fluoroelastomer	2
4†	164900	PODKŁADKA, płaska, nylon	2
5†	165273	KULA, zawór	1
6	165274	ZŁĄCZKA, zawór; 3/8 npt(m)	1
7✓	165964	NAKRĘTKA, uszczelnienie dławieniowe	1
8✓	187163	WRZECIONO, zawór	1
9†	172094	GNAZDO, kula, nylon	2
10	178747	DŹWIGNIA, zawór	1
11	178743	KORPUS, zawór	1
13	186170	ADAPTER	1

† Części te znajdują się w Zestawie naprawczym 217559, który można zakupić oddzielnie.



Części zaworu zwrotnego

UWAGA: Aby odpowiednio działał, zawór musi być zamontowany w położeniu pionowym, z korpusem (Nr ref. 3, poniżej) skierowanym do góry.

! UWAGA

Nie wolno myć o-ringów nitylowych w rozpuszczalnikach aromatycznych, ponieważ takie rozpuszczalniki powodują degradację o-ringów.

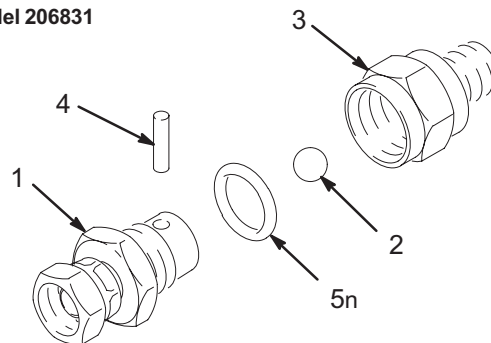
Model 206831

21 MPa (210 bar) Maksymalne ciśnienie robocze
3/8 npt(f) x 3/8 npsm(f) połączenie obrotowe

POZ. NR	NR CZĘŚCI	OPIS	ILOŚĆ
1	206830	KORPUS, zawór	1
2	101874	KULA, stal nierdzewna; średnica 13 mm (0,5 cal)	1
3	166700	KORPUS, adapter	1
4	166701	SWORZEŃ	1
5✓	166702	O-RING; kauczuk nitylowy	1

✓ Aby zredukować czas przestoju, te części zamienne należy przechowywać u siebie.

Model 206831



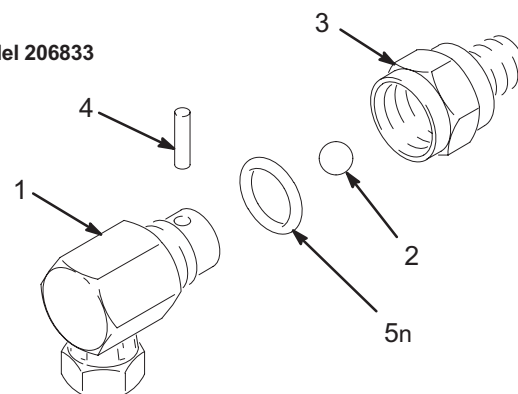
Model 206833

21 MPa (210 bar) Maksymalne ciśnienie robocze
3/8 npt(m) x 3/8 npsm(f) 90° połączenie obrotowe

POZ. NR	NR CZĘŚCI	OPIS	ILOŚĆ
1	206832	KORPUS, zawór	1
2	101874	KULA, stal nierdzewna; średnica 13 mm (0,5 cal)	1
3	166700	KORPUS, adapter	1
4	166701	SWORZEŃ	1
5✓	166702	O-RING; kauczuk nitylowy	1

✓ Aby zredukować czas przestoju, te części zamienne należy przechowywać u siebie.

Model 206833



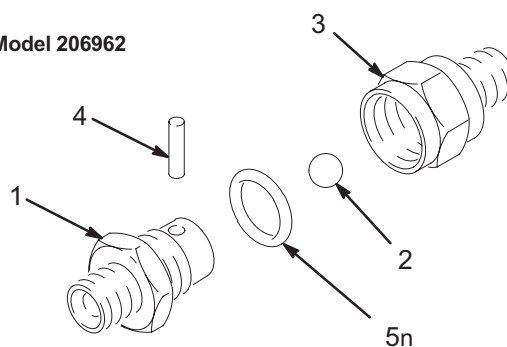
Model 206962

21 MPa (210 bar) Maksymalne ciśnienie robocze
3/8 npt(mbe)

POZ. NR	NR CZĘŚCI	OPIS	ILOŚĆ
1	206961	KORPUS, zawór	1
2	101874	KULA, stal nierdzewna; średnica 13 mm (0,5 cal)	1
3	166700	KORPUS, adapter	1
4	166701	SWORZEŃ	1
5✓	166702	O-RING; kauczuk nitylowy	1

✓ Aby zredukować czas przestoju, te części zamienne należy przechowywać u siebie.

Model 206962



Części połączenia obrotowego

UWAGA: W przypadku innych wysokociśnieniowych połączeń obrotowych, patrz instrukcja 307005.

Model 239663

25 MPa (250 bar) Maksymalne ciśnienie robocze
1/4 npt(f) x 1/4 npsm(f) połączenie obrotowe,
uszczelki skórzane

Model 223341

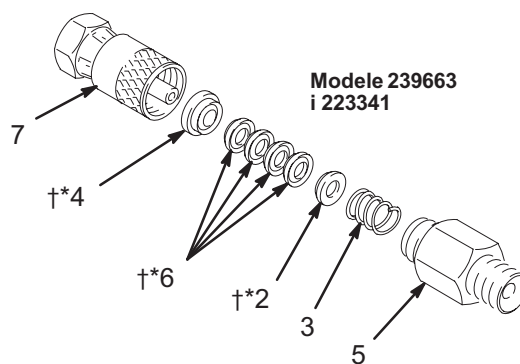
25 MPa (250 bar) Maksymalne ciśnienie robocze
1/4 npt(f) x 1/4 npsm(f) połączenie obrotowe,
uszczelki PTFE

POZ.

NR	NR CZĘŚCI	OPIS	ILOŚĆ
2	150516*†	DŁAWNICA, męska	1
3	150522	SPRĘŻYNA	1
42††	157894*†	DŁAWNICA, żeńska	1
5	188986	KORPUS, połączenie obrotowe	1
6	162694*	USZCZELKA V, skóra (Model 239663)	4
	183978†	USZCZELKA V, PTFE (Model 223341)	4
7		KORPUS <i>nie jest sprzedawany oddzielnie</i>	1

* Części te znajdują się w Zestawie naprawczym 207839, który można zakupić oddzielnie.

† Części te znajdują się w Zestawie naprawczym 223342, który można zakupić oddzielnie.



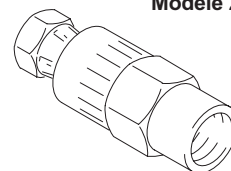
Model 214926 To połączenie obrotowe nie nadaje się do naprawy.

35 MPa (350 bar) Maksymalne ciśnienie robocze
1/2 npt(f) x 3/8 npsm(f), uszczelki skórzane.

Model 214925 To połączenie obrotowe nie nadaje się do naprawy.

35 MPa (350 bar) Maksymalne ciśnienie robocze
1/4 npt(f) x 3/8 npsm(f), uszczelki skórzane.

Modele 214925 i 214926

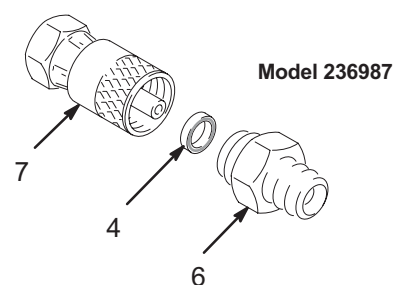


Model 236987

51 MPa (510 bar) Maksymalne ciśnienie robocze
1/4 npsm(f) x 1/4 npsm(m), uszczelka PTFE

POZ.

NR	NR CZĘŚCI	OPIS	ILOŚĆ
4	112725	USZCZELKA; PTFE	1
6	189966	KORPUS, połączenie obrotowe	1
7		KORPUS <i>nie jest sprzedawany oddzielnie</i>	1



Standardowa gwarancja firmy Graco

Graco gwarantuje, że wszystkie urządzenia wyprodukowane przez firmę Graco i opatrzone jej nazwą były w dniu ich sprzedaży przez autoryzowanego dystrybutora Graco nabywcy, wolne od wad materiałowych i wykonawczych. O ile firma Graco nie wystawiła specjalnej, przedłużonej lub skróconej, gwarancji, produkt jest objęty dwunastomiesięczną gwarancją, na naprawę lub wymianę wszystkich uszkodzonych części urządzenia. Gwarancja zachowuje ważność wyłącznie dla urządzeń montowanych, obsługiwanych i utrzymywanych zgodnie z zaleceniami pisemnymi producenta.

Gwarancja nie obejmuje przypadków ogólnego zużycia urządzenia oraz wszelkich uszkodzeń, zniszczeń lub zużycia urządzenia, powstałych w wyniku niewłaściwego montażu czy wykorzystania niezgodnie z przeznaczeniem, korozji, wytarcia elementów, niewłaściwej lub niefachowej konserwacji, zaniedbań, wypadku przy pracy, niedozwolonych manipulacji lub wymiany części na inne, nie oryginalne. Za takie przypadki firma Graco nie ponosi odpowiedzialności, podobnie jak za niewłaściwe działanie urządzenia, jego zniszczenie lub zużycie spowodowane niekompatybilnością z konstrukcjami, akcesoriami, sprzętem lub materiałami innych producentów, tudzież niewłaściwą konstrukcją, montażem, działaniem lub konserwacją tychże.

Warunkiem gwarancji jest zwrot na swój koszt reklamowanego wyposażenia do autoryzowanego dystrybutora Graco w celu weryfikacji reklamowanej wady. Jeśli reklamowana wada zostanie zweryfikowana, firma Graco naprawi lub wymieni bezpłatnie wszystkie uszkodzone części. Wyposażenie zostanie zwrócone do pierwotnego nabywcy z opłaconym transportem. Jeśli kontrola wyposażenia nie wykryje wady materiałowej lub wykonawstwa, naprawa będzie wykonana według uzasadnionych kosztów, które mogą obejmować koszty części, robocizny i transportu.

TA GWARANCJA JEST GWARANCJĄ WYŁĄCZNĄ, A JEJ WARUNKI ZNOSZĄ POSTANOWIENIA WSZELKICH INNYCH GWARANCJI, ZWYKŁYCH LUB DOROZUMIANYCH, Z UWZGLĘDNIENIEM, MIĘDZY INNYMI GWARANCJI USTAWOWEJ ORAZ GWARANCJI DZIAŁANIA URZĄDZENIA W DANYM ZASTOSOWANIU.

Wszystkie zobowiązania firmy Graco i prawa gwarancyjne nabywcy podano powyżej. Nabywca potwierdza, że nie ma prawa do żadnych innych form zadośćuczynienia (między innymi odszkodowania za utracone przypadkowo lub umyślnie zyski, zarobki, uszkodzenia osób lub mienia, lub inne zawinione lub niezawinione). Wszelkie czynności związane z dochodzeniem praw w związku z tymi zastrzeżeniami należy zgłaszać w ciągu dwóch (2) lat od daty zakupu.

Graco nie daje żadnej gwarancji rzeczywistej lub domniemanej, oraz nie gwarantuje, że urządzenie będzie działać zgodnie z przeznaczeniem, stosowane z akcesoriami, sprzętem, materiałami i elementami innych producentów, sprzedawanymi, ale nie wytwarzanymi, przez firmę Graco. Części sprzedawane, ale nie produkowane, przez firmę Graco (takie jak silniki elektryczne, przełączniki, wąż, etc.), objęte są gwarancją ich producentów (jeśli ją zapewniają). Firma Graco zapewni nabywcy pomoc w dochodzeniu roszczeń w ramach tych gwarancji.

Firma Graco w żadnym wypadku nie ponosi odpowiedzialności za szkody pośrednie, przypadkowe, specjalne lub wynikowe wynikające z dostawy wyposażenia Graco bądź dostarczenia, wykonania lub użycia jakichkolwiek produktów lub innych sprzedanych towarów na skutek naruszenia umowy, gwarancji, zaniedbania ze strony firmy Graco lub innego powodu.

FOR GRACO CANADA CUSTOMERS

The parties acknowledge that they have required that the present document, as well as all documents, notices and legal proceedings entered into, given or instituted pursuant hereto or relating directly or indirectly hereto, be drawn up in English. Les parties reconnaissent avoir convenu que la rédaction du présente document sera en Anglais, ainsi que tous documents, avis et procédures judiciaires exécutés, donnés ou intentés à la suite de ou en rapport, directement ou indirectement, avec les procédures concernées.

Wszystkie dane, podane w niniejszym dokumencie w formie pisemnej lub graficznej odzwierciedlają informacje aktualne w momencie oddawania go do druku. Graco zastrzega sobie prawo do wprowadzania zmian bez uprzedzenia.

MM 306861

Biuro główne Graco: Minneapolis
Biura międzynarodowe: Belgia, Chiny, Japonia, Korea

**GRACO N.V.; Industrieterrein — Oude Bunders;
Slakweidestraat 31, 3630 Maasmechelen, Belgium
Tel.: 32 89 770 700 – Fax: 32 89 770 777**

306861 04/1965 Revised 06/2006