

HÖGTRYCKSVÄTSKELEDNING

Kulventiler, backventiler och svivlar

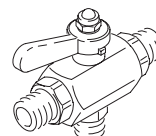
306861U

Rev. AH

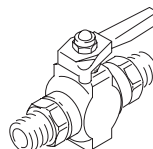


Viktiga säkerhetsföreskrifter

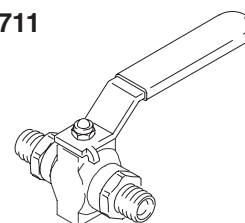
Läs alla meddelanden och föreskrifter i handboken.
Spara föreskrifterna.



Modell 214711

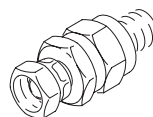


Modell 210657

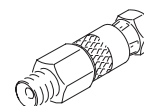


Modell 238635

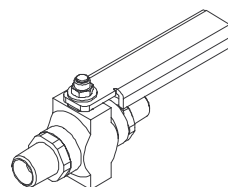
BEPRÖVAD KVALITET, LEDANDE TEKNIK



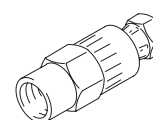
Modell 206831



Modell 239663



Modell 239280



Modell 214925

Innehållsförteckning

Modellförteckning	2
Säkerhetsföreskrifter	5
Funktion/Service av kulventiler	6
Reservdelar, tvåvägsventiler	8
Reservdelar, envägsventiler	8
Reservdelar, backventiler	16
Reservdelar, svivlar	17
Graco standardgaranti	18

Modellförteckning

Tvåvägsriktningsventil

35 MPa (350 bar) max. arbetstryck

Art. nr	Serie	Gängdimension	Tätningar
214711	A	1/4 npt(mbe)	fluoroelastomer

Envägskulventiler

51 MPa (510 bar) max. arbetstryck

Art. nr	Serie	Gängdimension	Tätningar
237303	A	1/4 npt(mbe)	PEEK
237304	A	3/8 npt(mbe)	PEEK

Envägskulventiler, kraftigt utförande

35 MPa (350 bar) max. arbetstryck

Art. nr	Serie	Gängdimension	Tätningar
235573	A	3/8 npt(m) en ände	fluoroelastomer med hårdmetallsäte
237469	A	3/8 npt(m) x 1/4 npt(m)	fluoroelastomer med hårdmetallsäte
238967	C	3/8 npt(m) x 3/8 npt(m)	PTFE med PEEK-säte
239280	A	1/4 npt(m) x 1/4 npt(m)	fluoroelastomer med hårdmetallsäte

Envägskulventiler

35 MPa (350 bar) max. arbetstryck

Art. nr	Serie	Gängdimension	Tätningar
210657	B	1/4 npt(mbe)	fluoroelastomer
210658	B	3/8 npt(mbe)	fluoroelastomer
210659	B	3/8 x 1/4 npt(mbe)	fluoroelastomer
214037	B	1/4 npt(mbe)	PTFE
218901	A	1/4 nps(m) x 3/4 unf-2a	PTFE
223959	A	3/8 x 1/4 npt(mbe)	PTFE
223960	A	3/8 npt(mbe)	PTFE
224441	A	3/8 npt(m) en ände	fluoroelastomer
235992	A	3/8 x 1/4 npt(mbe)	PTFE, rostfr. stål
238612	A	3/8 npt(mbe)	fluoroelastomer
238635	A	1/4 npt(mbe)	fluoroelastomer
238694	A	3/8 npt(mbe)	PTFE, rostfr. stål
239018	A	1/4 npt(mbe)	PTFE, rostfr. stål
240410	A	3/8 npt(mbe)	PTFE, rostfr. stål
240411	A	1/4 npt(mbe)	PTFE, rostfr. stål
248271	A	1/4 npt(mbe)	PTFE, rostfr. stål

Modellförteckning

Svivar

51 MPa (510 bar) max. arbetstryck

Art. nr	Serie	Gängdimension	Tätningar
236987	B	1/4 npsm(f) x 1/4 npsm(m) svivel	PTFE

Svivar

35 MPa (350 bar) max. arbetstryck

Art. nr	Serie	Gängdimension	Tätningar
214925	–	3/8 npt(f) x 1/4 npsm(m) svivel	Läder
214926	–	3/8 npt(f) x 1/2 npsm(m) svivel	Läder

Backventiler

21 MPa (210 bar) max. arbetstryck

Art. nr	Serie	Gängdimension	Tätningar
206831	–	3/8 npt(m) x 3/8 npsm(f) svivel	Nitrilgummi
206833	–	3/8 npt(m) x 3/8 npsm(f) 90° svivel	Nitrilgummi
206962	–	3/8 npt(mbe)	Nitrilgummi

Svivar

3600 psi (25 MPa, 250 bar) max. arbetstryck

Art. nr	Serie	Gängdimension	Tätningar
239663	–	1/4 npt(m) x 1/4 npsm(f) svivel	Läder
223341	B	1/4 npt(m) x 1/4 npsm(f) svivel	PTFE

Symboler

Varningssymbol



Symbolen kännetecknar risk för svåra eller dödliga personskador om anvisningarna inte följs.

Försiktighetssymbol



Symbolen kännetecknar risk för skador på eller förstörelse av utrustning om anvisningarna inte följs.

! VARNING



ANVISNINGAR

RISKER VID FELAKTIG ANVÄNDNING

Felaktig användning kan leda till att utrustningen går sönder eller fungerar felaktigt och orsaka svåra skador.

- Utrustningen är endast avsedd för yrkesmässig användning.
- Läs alla handböcker, dekaleringar och etiketter innan utrustningen används.
- Använd endast utrustningen för det ändamål den är avsedd. Vid tvekan kontakta närmaste Graco-distributör.
- Ändra eller bygg inte om utrustningen.
- Kontrollera utrustningen dagligen. Byt ut slitna eller skadade delar omedelbart. Försök inte reparera högtryckskopplingar; hela slangen måste bytas.
- Överskrid inte max. arbetstryck för den komponent i systemet som har lägst märktryck. I tabellerna på sidorna 3 och 4 anges max. arbetstryck för denna utrustning.
- Använd vätskor och lösningsmedel som inte angriper delarna i den utrustning som kommer i kontakt med vätskan. Se avsnittet **Tekniska data** i alla utrustningshandböcker. Läs säkerhetsföreskrifterna från leverantören av vätska och lösningsmedel.
- Följ svenska regler beträffande brand- och elsäkerhet och allmänt arbetarskydd.



VÄTSKEINTRÄNGNINGSRISK

Strålar från pistolen, läckor och skadade komponenter kan tränga in genom huden och orsaka extremt svåra skador som t o m kan kräva amputation. Vätskestänk i ögon och på hud kan också leda till svåra skador.

- Vätska som trängt genom huden kan se ut som ett skärsår men är en svår skada. **Sök omedelbart läkarvård.**
- Håll händerna borta från öppningen på dräneringsventilen när den öppnas.
- Försök inte stoppa eller rikta om läckstrålar med handen, kroppen, handske eller trasa.
- Följ **Anvisningar för tryckavlastning** på sidan 6 före rengöring, kontroll eller service av utrustningen.
- Dra åt alla vätskeanslutningar före sprutning.
- Vätskeslangar måste ha spiralskydd i båda ändar så att de skyddas mot brott orsakade av knäckar och böjar intill kopplingarna.

Funktion/Service av kulventiler

Anvisningar för tryckavlastning

VARNING



INTRÄNGNINGSRISK

Systemtrycket måste avlastas manuellt för att förhindra att systemet startar eller sprutar oavsiktligt. Vätska med högt tryck kan tränga in genom huden och orsaka svåra skador. För att minska risken för skador orsakade av vätskeinträngning, stänk eller rörliga delar, följ alltid **Anvisningar för tryckavlastning** i handboken varje gång du:

- uppmanas att avlasta trycket,
- avbryta arbetet,
- kontrollerar eller utför service på någon del av systemet,
- eller installerar eller rengör sprutkomponenter.

1. Lås pistolens säkerhetsspärr och andra säkerhetsanordningar i systemet.
2. Stäng av strömförsörjningen till pumpen.
3. Frigör säkerhetsspärren på sprutpistolen och tryck av så att trycket avlastas.
4. Lås säkerhetsspärren på sprutpistolen och öppna sakta dräneringsventilen(erna). Håll händerna borta från öppningen på dräneringsventilen när den öppnas.
5. Lämna dräneringsventilen(erna) öppen(na) tills sprutningen ska påbörjas igen.

VARNING

Tvåvägsriktningsventiler får endast användas som AV/PÅ-kranar. Använd dem aldrig för att "strypa" flödet, eftersom detta snabbt sliter ventilen. En sliten ventil kan läcka eller inte stanna kvar i det läge (drift/dränering) du ställt den och oavsiktligt släppa in vätska med högt tryck i avstängda delar av systemet. Detta kan orsaka vätskeinträngning eller stänk i ögon och på hud.

Byt omedelbart ut ventilen om vätska läcker in i avstängda delar av systemet eller om ventilhandtaget är löst eller inte stannar i läge.

Tvåvägsriktningsventil

Tvåvägsriktningsventilen används för att styra högtrycksvätska i en av två riktningar. Den används vanligen i uppvärmda cirkulerande system för avluftning och för styrning av oanvänd uppvärmd vätska tillbaka till pumpen och för att stänga av cirkulationen. Den kan också användas för flerpistolsinstallationer.

Anslut vätskeledningen till 1/4" npt(m) intaget (märkt "IN"). Rikta vätskan till endera utloppet genom att vrida handtaget i önskad flödesriktning.

Envägsventiler

Envägsventilerna används för avlastning av vätskestryck i sprutsystem. Vrid handtaget så att det står parallellt med ventilhuset för att öppna ventilen. Ventilen är helt stängd och inget flöde passerar genom den när handtaget står i 90° mot ventilhuset.

Ventilservice

Följ **Anvisningarna för tryckavlastning**, till vänster. Skruva bort ventilen från ledningen och ta isär den. Gör rent delarna och kontrollera om de är slitna eller skadade. Byt ut delar efter behov.

FÖRSIKTIGHET

Tvätta inte O-ringar av fluoroelastomer i ketonförtunning eftersom sådan förstör O-ringarna.

Smörj O-ringstätningarna och gängade delar med ett litiumbaserat smörjmedel. Sätt ihop ventilen i motsatt demonteringsordning (se sprängskissen för din modell). Se till att hålet i kulan är uppriktat med handtagets riktning.

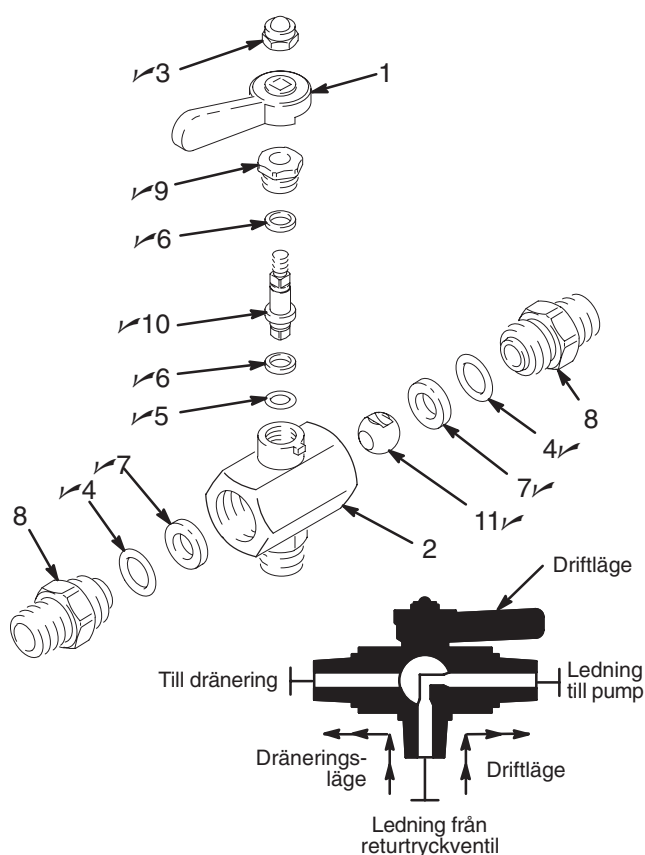
Reservdelar, tvåvägsventiler

Modell 214711

35 MPa (350 bar) max. arbetstryck
1/4 npt (mbe) fluoroelastomertätningar

REF NR	ART. NR	BESKRIVNING	ANTAL
1	206970	HANDTAG, ventil	1
2	214710	HUS, ventil	1
3✓	102310	MUTTER, sexkant, nylonkupol No. 10-32	1
4✓	110241	TÄTNING, O-ring; fluoroelastomer standard	2
	104892	TÄTNING, O-ring; PTFE alternativ	2
5✓	110242	SVAL, O-ring; fluoroelastomer standard	1
	104893	TÄTNING, O-ring; PTFE alternativ	1
6✓	164900	BRICKA, plan, nylon	2
7✓	172094	SÄTE, kula, nylon	2
8	165274	KOPPLING, ventil, 1/4 npt(m)	2
9✓	165964	MUTTER, packning	1
10✓	166696	SKAFT, ventil	1
11✓	167008	KULA, ventil	1

✓ Lagerhåll dessa reservdelar för att minska stilleståndstiden.



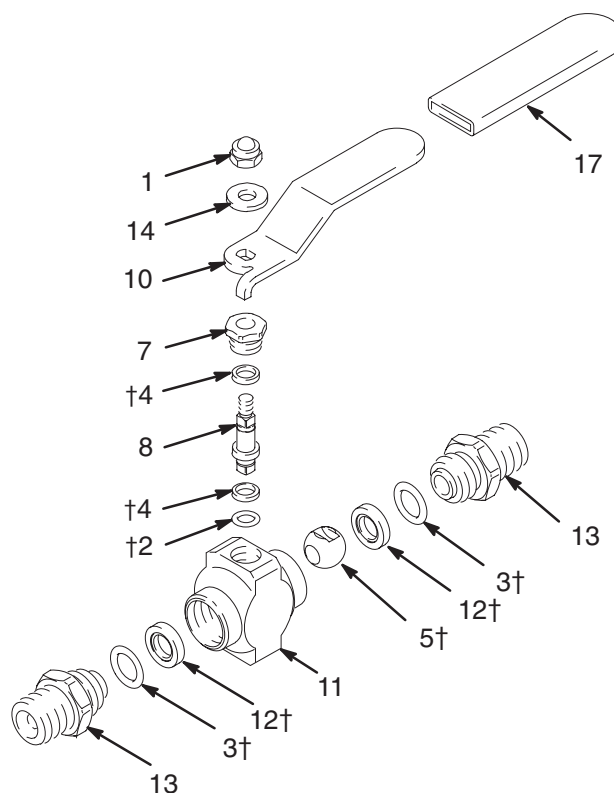
Reservdelar, envägsventiler

Modell 238967, serie C

35 MPa (350 bar) max. arbetstryck
3/8 npt(m) x 3/8 npt(m), PTFE-tätningar, PEEK-säten

REF NR	ART. NR	BESKRIVNING	ANTAL
1	102310	MUTTER, sexkant; nylonkupol No. 10-32	1
2†	104893	TÄTNING, O-ring; PTFE	1
3†	104892	TÄTNING, O-ring; PTFE	2
4†	164900	BRICKA, plan, nylon	2
5†	188745	KULA, ventil	1
7	165964	MUTTER, packning	1
8	188742	SKAFT, ventil	1
10	190180	HANDTAG, ventil	1
11	188828	HUS, ventil	1
12†	190179	SÄTE, kula	2
13	188743	NIPPEL, 3/8" npt(m)	2
14	112776	BRICKA, plan	1
17	112907	GREPP, handtag	1

† Dessa delar ingår i reparationssats 240147, som kan beställas separat.



Reservdelar, envägsventiler

Modell 237303, serie A

51 MPa (510 bar) max. arbetstryck
1/4 npt(mbe); PEEK-tätningar

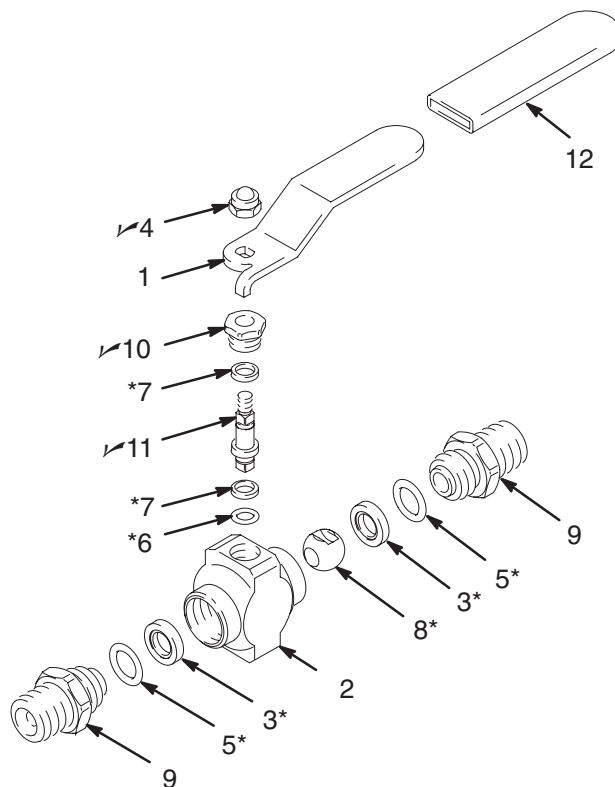
Modell 237304, serie A

51 MPa (510 bar) max. arbetstryck
3/8 npt(mbe), PEEK-tätningar

REF NR	ART. NR	BESKRIVNING	ANTAL
1	190180	HANDTAG, ventil	1
2	178743	HUS, ventil	1
3*	190179	SÅTE, kula, PEEK	2
4✓	102310	MUTTER, sexkant, nylonkupol; nr 10-32	1
5*	104892	TÄTNING, O-ring; PTFE	2
6*	104893	TÄTNING, O-ring; PTFE	1
7*	164900	BRICKA, plan, nylon	2
8*	178746	KULA, ventil	1
9	165274	KOPPLING, ventil; 1/4 npt(m) <i>Modell 237303</i>	2
	165599	KOPPLING, ventil; 3/8 npt(m) <i>Modell 237304</i>	2
10✓	165964	MUTTER, packning	1
11✓	178745	SKAFT, ventil	1
12	112907	GREPP, handtag	1

* Dessa delar ingår i reparationssats 237917, som kan beställas separat.

✓ Lagerhåll dessa reservdelar för att minska stilleståndstiden.



Modell 238612 serie A

35 MPa (350 bar) max. arbetstryck
3/8 npt(mbe) fluoroelastomer tätningar

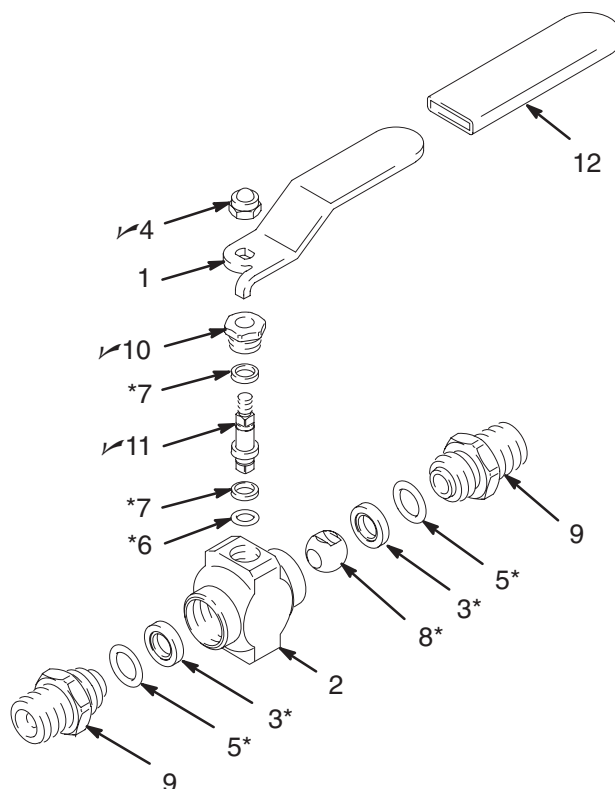
Modell 238635, serie A

35 MPa (350 bar) max. arbetstryck
1/4 npt fluoroelastomer tätningar

REF NR	ART. NR	BESKRIVNING	ANTAL
1	190180	HANDTAG, ventil	1
2	178743	HUS, ventil	1
3*	172094	SÅTE, kula, nylon	2
4✓	102310	MUTTER, sexkant, nylonkupol; nr 10-32	1
5*	110241	TÄTNING, O-ring, fluoroelastomer	2
6*	110242	TÄTNING, O-ring, fluoroelastomer	1
7*	164900	BRICKA, plan, nylon	2
8*	178746	KULA, ventil	1
9	165599	KOPPLING, ventil; 3/8 npt(m) <i>Modell 238612</i>	2
	165274	KOPPLING, ventil; 1/4 npt(m) <i>Modell 238635</i>	2
10✓	165964	MUTTER, packning	1
11✓	178745	SKAFT, ventil	1
12	112907	GREPP, handtag	1

* Dessa delar ingår i reparationssats 217559, som kan beställas separat.

✓ Lagerhåll dessa reservdelar för att minska stilleståndstiden.



Reservdelar, envägsventiler

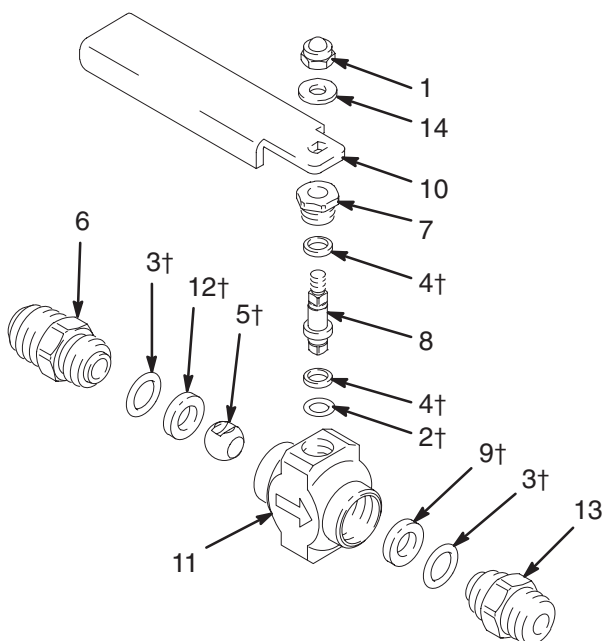
Modell 237469, serie A

35 MPa (350 bar) max. arbetstryck

3/8 npt(m) x 1/4 npt(m), fluoroelastomer tätningar, hårdmetallsäten

REF NR	ART. NR	BESKRIVNING	ANTAL
1	102310	MUTTER, sexkant; nylonkupol No. 10-32	1
2†	110242	TÄTNING, O-ring; fluoroelastomer	1
3†	110241	TÄTNING, O-ring; fluoroelastomer	2
4†	164900	BRICKA, plan, nylon	2
5†	190079	KULA, ventil	1
6	190081	KOPPLING, ventil, 3/8 npt(m)	1
7	165964	MUTTER, packning	1
8	187163	SKAFT, ventil	1
9†	223521	SÄTE, kula, hårdmetall	1
10	190083	HANDTAG, ventil	1
11	178743	HUS, ventil	1
12†	172094	SÄTE, kula	1
13	190338	NIPPEL, 1/4" npt(m)	1
14	112776	BRICKA, plan	1

† Dessa delar ingår i reparationssats 237693, som kan beställas separat.



04332

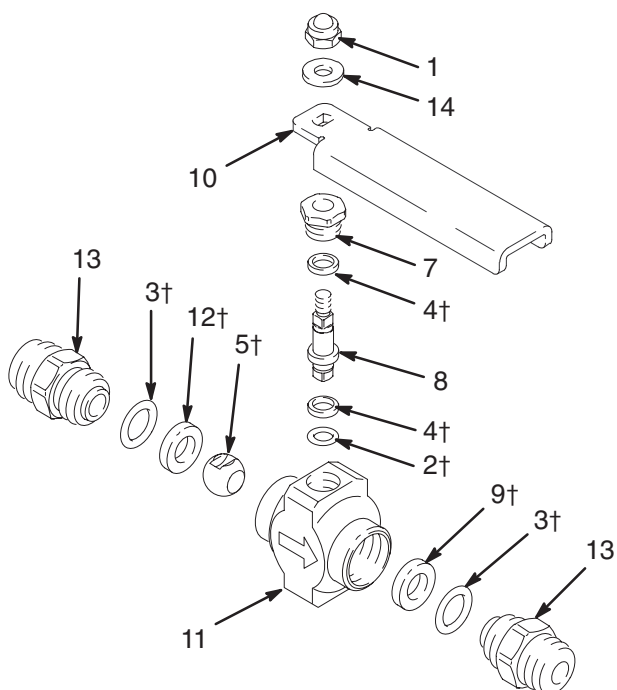
Modell 239280, serie A

35 MPa (350 bar) max. arbetstryck

1/4 npt(m) x 1/4 npt(m), fluoroelastomer tätningar, hårdmetallsäten

REF NR	ART. NR	BESKRIVNING	ANTAL
1	102310	MUTTER, sexkant; nylonkupol No. 10-32	1
2†	110242	TÄTNING, O-ring; fluoroelastomer	1
3†	110241	TÄTNING, O-ring; fluoroelastomer	2
4†	164900	BRICKA, plan, nylon	2
5†	190079	KULA, ventil	1
7	165964	MUTTER, packning	1
8	187163	SKAFT, ventil	1
9†	223521	SÄTE, kula, hårdmetall	1
10	190083	HANDTAG, ventil	1
11	178743	HUS, ventil	1
12†	172094	SÄTE, kula	1
13	190338	NIPPEL, 1/4" npt(m)	2
14	112776	BRICKA, plan	1

† Dessa delar ingår i reparationssats 237693, som kan beställas separat.



Reservdelar, envägsventiler

Modell 210657, serie B

35 MPa (350 bar) max. arbetstryck
1/4 npt fluoroelastomer tätningar

Modell 210658, serie B

35 MPa (350 bar) max. arbetstryck
3/8 npt(mbe) fluoroelastomer tätningar

Modell 223960, serie A

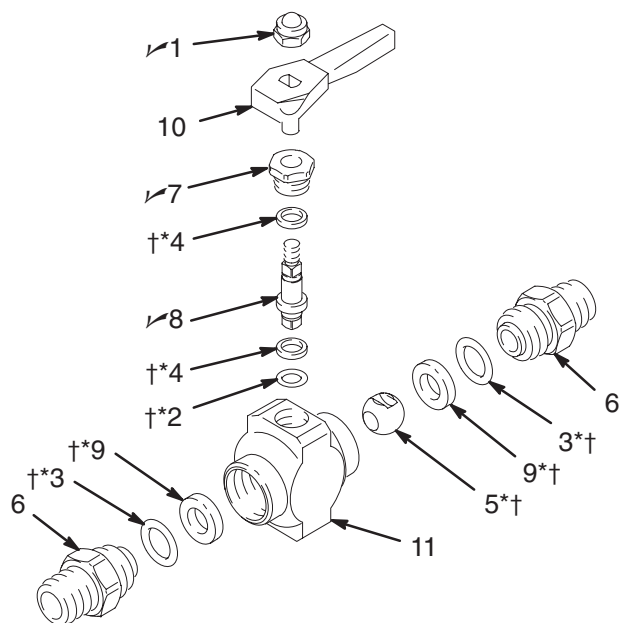
35 MPa (350 bar) max. arbetstryck
3/8 npt(mbe), PTFE-tätningar

REF NR	ART. NR	BESKRIVNING	ANTAL
1	102310✓	MUTTER, sexkant, nylonkumpul; nr 10-32	1
2	110242†	TÄTNING, O-ring; fluoroelastomer <i>Modeller 210658 & 210657</i>	1
	104893*	TÄTNING, O-ring; PTFE <i>Modell 223960</i>	1
3	110241†	TÄTNING, O-ring; fluoroelastomer <i>Modeller 210658 & 210657</i>	2
	104892*	TÄTNING, O-ring; PTFE <i>Modell 223960</i>	2
4	164900*†	BRICKA, plan, nylon	2
5	178746*†	KULA, ventil	1
6	165274	KOPPLING, ventil; 1/4 npt(m) <i>Modell 210657</i>	2
	165599	KOPPLING, ventil; 3/8 npt(m) <i>Endast modell 210658 & 223960</i>	2
7	165964✓	MUTTER, packning	2
8	178745✓	SKAFT, ventil	1
9	172094*†	SÄTE, kula, nylon	2
10	178747	HANDTAG, ventil	1
11	178743	HUS, ventil	1

* Dessa delar ingår i reparationssats 217560, som kan beställas separat.

† Dessa delar ingår i reparationssats 217559, som kan beställas separat.

✓ Lagerhåll dessa reservdelar för att minska stilleståndstiden.



Modell 210659, serie B

35 MPa (350 bar) max. arbetstryck
3/8 npt(m) x 1/4 npt(m) fluoroelastomer tätningar

Modell 223959, serie A

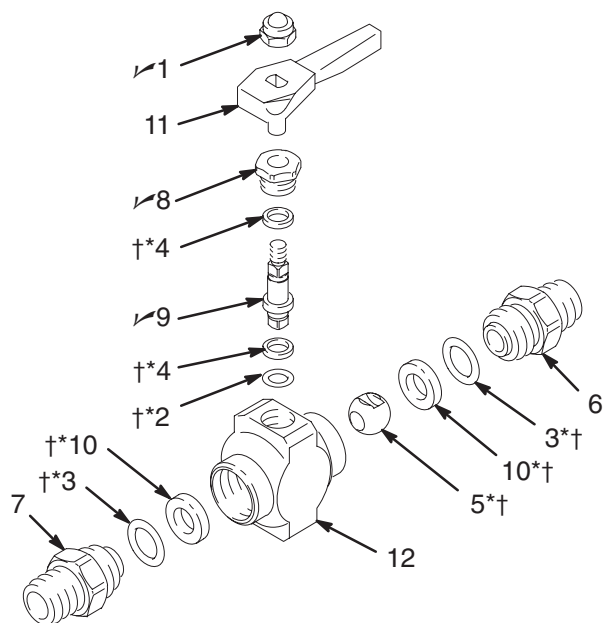
35 MPa (350 bar) max. arbetstryck
3/8 npt(m) x 1/4 npt(m), PTFE-tätningar

REF NR	ART. NR	BESKRIVNING	ANTAL
1	102310✓	MUTTER, sexkant, nylonkumpul; nr 10-32	1
2	110242†	TÄTNING, O-ring; fluoroelastomer <i>Modell 210659</i>	1
	104893*	TÄTNING, O-ring; PTFE <i>Modell 223959</i>	1
3	110241†	TÄTNING, O-ring; fluoroelastomer <i>Modell 210659</i>	2
	104892*	TÄTNING, O-ring; PTFE <i>Modell 223959</i>	2
4	164900*†	BRICKA, plan, nylon	2
5	178746*†	KULA, ventil	1
6	165274	KOPPLING, ventil, 1/4 npt(m)	1
7	165599	KOPPLING, ventil, 3/8 npt(m)	1
8	165964✓	MUTTER, packning	1
9	178745✓	SKAFT, ventil	1
10	172094*†	SÄTE, kula, nylon	2
11	178747	HANDTAG, ventil	1
12	178743	HUS, ventil	1

* Dessa delar ingår i reparationssats 217560, som kan beställas separat.

† Dessa delar ingår i reparationssats 217559, som kan beställas separat.

✓ Lagerhåll dessa reservdelar för att minska stilleståndstiden.



Reservdelar, envägsventiler

Modell 238694, serie A

35 MPa (350 bar) max. arbetstryck
3/8 npt(mbe), PTFE-tätningar, rostfritt stål

Modell 235992, serie A

35 MPa (350 bar) max. arbetstryck
3/8 npt(m) x 1/4 npt(m), PTFE-tätningar, rostfritt stål

Modell 248271, serie A

35 MPa (350 bar) max. arbetstryck
1/4 npt(mbe), PTFE-tätningar, rostfritt stål

REF	NR	ART. NR	BESKRIVNING	ANTAL
✓	1	102310	MUTTER, sexkant, nylonkupol; nr 10-32	1
	2	104893*†	TÄTNING, O-ring; PTFE	1
	3	104892*†	TÄTNING, O-ring; PTFE	2
	4	164900*†	BRICKA, plan, nylon	2
	5	188745*†	KULA, ventil	1
	6	188743	KOPPLING, ventil 3/8 npt(m), Modell 238694	1
		188744	1/4 npt(m), Modell 235992, 248271	1
	7	188743	KOPPLING, ventil 3/8 npt(m) modell 238694	1
		188744	1/4 npt(m) Modell 235992, 248271	1
✓	8	165964	MUTTER, packning	1
✓	9	188742	SKAFT, ventil	1
	10	190179†	SÅTE, kula, nylon Modell 238694	2
		172094*	Modell 235992, 248271	2
	11	178747	HANDTAG, ventil	1
	12	188828	HUS, ventil	1

* Dessa delar ingår i reparationssett 236593, som kan beställas separat.

† Dessa delar ingår i reparationssett 240017, som kan beställas separat.

✓ Lagerhåll dessa reservdelar för att minska stilleståndstiden.

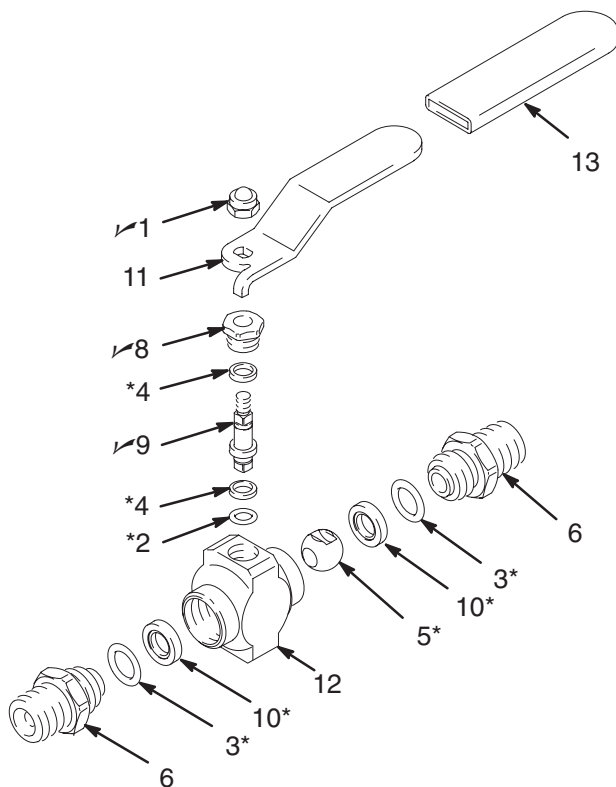
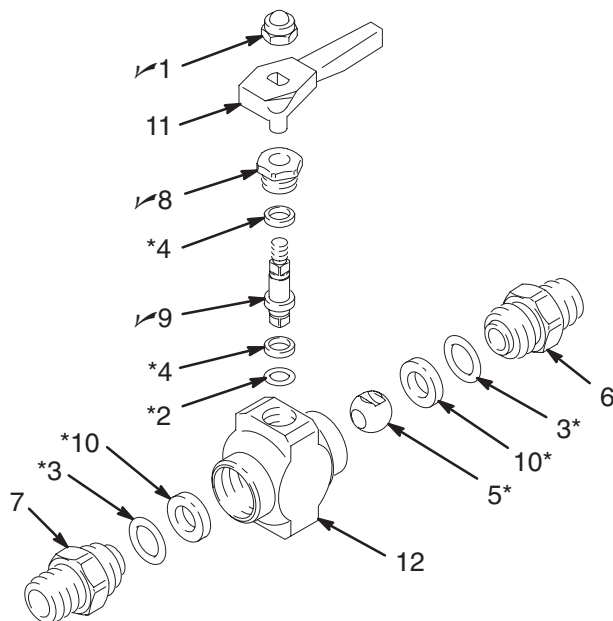
Modell 239018, serie A

35 MPa (350 bar) max. arbetstryck
1/4 npt(mbe), PTFE-tätningar, rostfritt stål

REF	NR	ART. NR	BESKRIVNING	ANTAL
✓	1	102310	MUTTER, sexkant, nylonkupol; nr 10-32	1
	2*	104893	TÄTNING, O-ring; PTFE	1
	3*	104892	TÄTNING, O-ring; PTFE	2
	4*	164900	BRICKA, plan, nylon	2
	5*	188745	KULA, ventil	1
	6	188744	KOPPLING, ventil, 1/4 npt(m)	2
✓	8	165964	MUTTER, packning	1
✓	9	188742	SKAFT, ventil	1
	10*	172094	SÅTE, kula, nylon	2
	11	190180	HANDTAG, ventil	1
	12	188828	HUS, ventil	1
	13	112907	GREPP, handtag	1

* Dessa delar ingår i reparationssett 236593, som kan beställas separat.

✓ Lagerhåll dessa reservdelar för att minska stilleståndstiden.



Reservdelar, envägsventiler

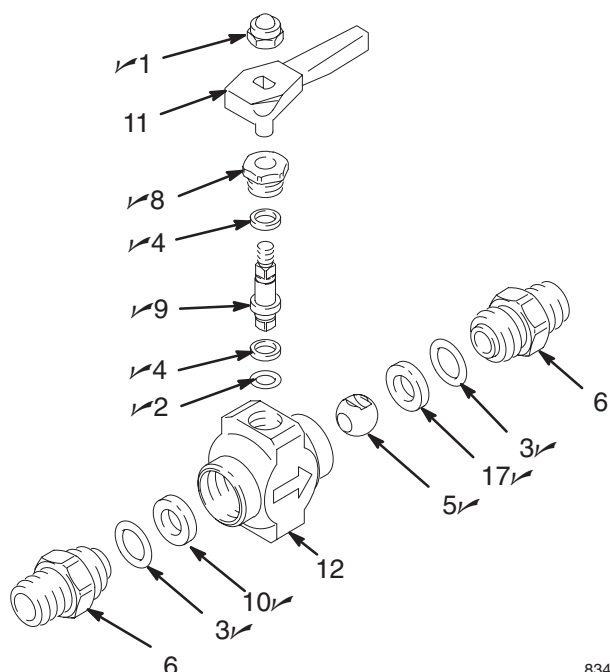
Modell 240410, serie A

35 MPa (350 bar) max. arbetstryck

3/8 npt(mbe), PTFE-tätningar, hårdmetall- och PEEK-säten, rostfritt stål

REF NR	ART. NR	BESKRIVNING	ANTAL
1✓	102310	MUTTER, sexkant, nylonkupol; nr 10-32	1
2✓	104893	TÄTNING, O-ring; PTFE	1
3✓	104892	TÄTNING, O-ring; PTFE	2
4✓	164900	BRICKA, plan, nylon	2
5✓	193797	KULA, ventil	1
6	188743	KOPPLING, ventil, 3/8 npt(m)	2
8✓	165964	MUTTER, packning	1
9✓	193798	SKAFT, ventil	1
10✓	190179	SÄTE, kula, PEEK	1
11	178747	HANDTAG, ventil	1
12	188828	HUS, ventil	1
17✓	223521	SÄTE, kula, hårdmetall	1

✓ Lagerhåll dessa reservdelar för att minska stilleståndstiden.



8346A

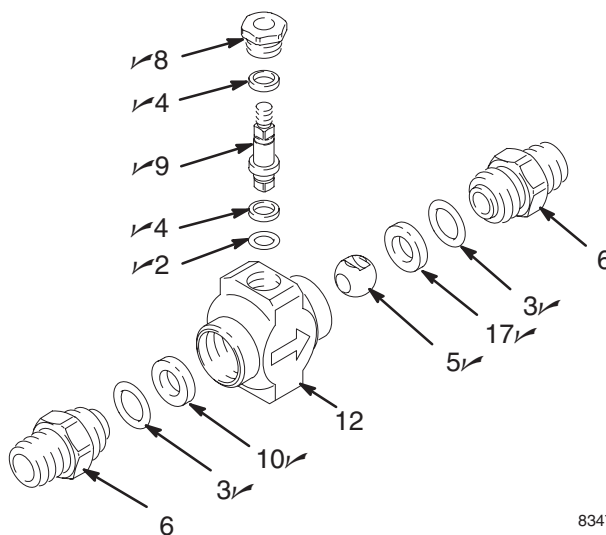
Modell 240411, serie A

35 MPa (350 bar) max. arbetstryck

1/4 npt(mbe), PTFE-tätningar, hårdmetall- och PEEK-säten, rostfritt stål, utan handtag

REF NR	ART. NR	BESKRIVNING	ANTAL
2✓	104893	TÄTNING, O-ring; PTFE	1
3✓	104892	TÄTNING, O-ring; PTFE	2
4✓	164900	BRICKA, plan, nylon	2
5✓	193797	KULA, ventil	1
6	188744	KOPPLING, ventil, 1/4 npt(m)	2
8✓	165964	MUTTER, packning	1
9✓	193798	SKAFT, ventil	1
10✓	190179	SÄTE, kula, PEEK	1
12	188828	HUS, ventil	1
17✓	223521	SÄTE, kula, hårdmetall	1

✓ Lagerhåll dessa reservdelar för att minska stilleståndstiden.



8347A

Reservdelar, envägsventiler

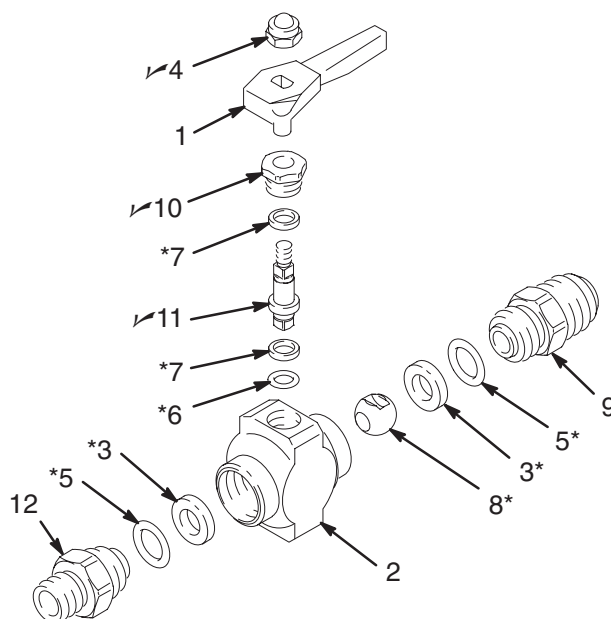
Modell 218901, serie A

35 MPa (350 bar) max. arbetstryck
1/4 npsm(m) x 3/4-16 unf-2a, PTFE-tätningar

REF NR	ART. NR	BESKRIVNING	ANTAL
1	178747	HANDTAG, ventil	1
2	178743	HUS, ventil	1
3*	172094	SÄTE, kula, nylon	2
4✓	102310	MUTTER, sexkant, nylonkupol; nr 10-32	1
5*	104892	TÄTNING, O-ring; PTFE	2
6*	104893	TÄTNING, O-ring; PTFE	1
7*	164900	BRICKA, plan, nylon	2
8*	178746	KULA, ventil	1
9	181038	NIPPEL, adapter; 3/4-16 unf-2a(m)	1
10✓	165964	MUTTER, packning	1
11✓	178745	SKAFT, ventil	1
12	181037	NIPPEL, adapter; 1/4-18 npsm(m)	1

* Dessa delar ingår i reparationssats 217560, som kan beställas separat.

✓ Lagerhåll dessa reservdelar för att minska stilleståndstiden.



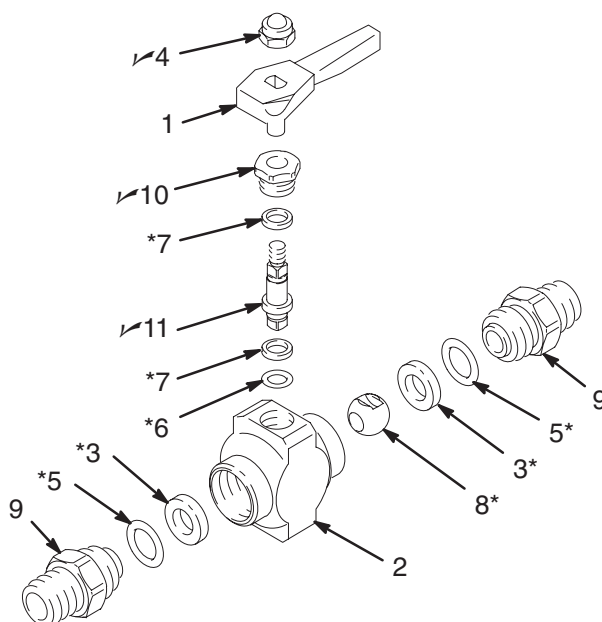
Modell 214037, serie B

35 MPa (350 bar) max. arbetstryck
1/4 npt(mbe), PTFE-tätningar

REF NR	ART. NR	BESKRIVNING	ANTAL
1	178747	HANDTAG, ventil	1
2	178743	HUS, ventil	1
3*	172094	SÄTE, kula, nylon	2
4✓	102310	MUTTER, sexkant, nylonkupol; nr 10-32	1
5*	104892	TÄTNING, O-ring; PTFE	2
6*	104893	TÄTNING, O-ring; PTFE	1
7*	164900	BRICKA, plan, nylon	2
8*	178746	KULA, ventil	1
9	165274	KOPPLING, ventil, 1/4 npt(m)	2
10✓	165964	MUTTER, packning	1
11✓	178745	SKAFT, ventil	1

* Dessa delar ingår i reparationssats 217560, som kan beställas separat.

✓ Lagerhåll dessa reservdelar för att minska stilleståndstiden.



Reservdelar, envägsventiler

Modell 224441

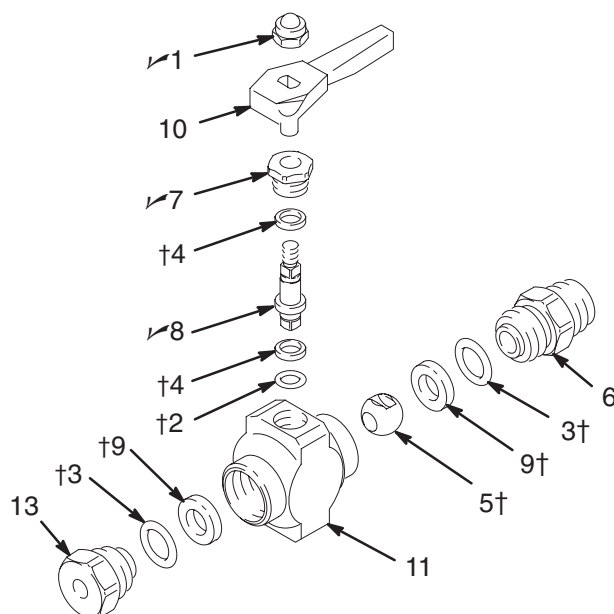
35 MPa (350 bar) max. arbetstryck

3/8 npt(m) en ände, fluoroelastomer tätningar

REF NR	ART. NR	BESKRIVNING	ANTAL
1✓	102310	MUTTER, sexkant, nylonkupol; nr 10-32	1
2†	110242	TÄTNING, O-ring; fluoroelastomer	1
3†	110241	TÄTNING, O-ring; fluoroelastomer	2
4†	164900	BRICKA, plan, nylon	2
5†	178746	KULA, ventil	1
6	165599	KOPPLING, ventil, 3/8 npt(m)	1
7✓	165964	MUTTER, packning	1
8✓	178745	SKAFT, ventil	1
9†	172094	SÄTE, kula, nylon	2
10	178747	HANDTAG, ventil	1
11	178743	HUS, ventil	1
13	186170	ADAPTER	1

† Dessa delar ingår i reparationssett 217559, som kan beställas separat.

✓ Lagerhåll dessa reservdelar för att minska stilleståndstiden.



Modell 235573

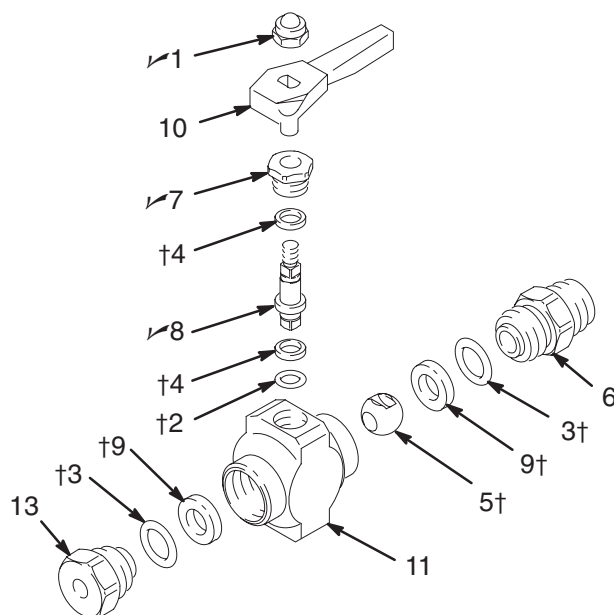
35 MPa (350 bar) max. arbetstryck

3/8 npt(m) en ände, fluoroelastomer tätningar,
hårdmetallsäten

REF NR	ART. NR	BESKRIVNING	ANTAL
1✓	102310	MUTTER, sexkant, nylonkupol; nr 10-32	1
2†	110242	TÄTNING, O-ring; fluoroelastomer	1
3†	110241	TÄTNING, O-ring; fluoroelastomer	2
4†	164900	BRICKA, plan, nylon	2
5†	165273	KULA, ventil	1
6	165274	KOPPLING, ventil, 3/8 npt(m)	1
7✓	165964	MUTTER, packning	1
8✓	187163	SKAFT, ventil	1
9†	172094	SÄTE, kula, nylon	2
10	178747	HANDTAG, ventil	1
11	178743	HUS, ventil	1
13	186170	ADAPTER	1

† Dessa delar ingår i reparationssett 217559, som kan beställas separat.

✓ Lagerhåll dessa reservdelar för att minska stilleståndstiden.



Reservdelar, backventiler

ANM.: För att fungera korrekt måste ventilen monteras upprätt med huset (ref. nr 3, nedan) vänt uppåt.

⚠ FÖRSIKTIGHET

Tvätta inte nitril-O-ringar i ketonförtunning, då detta förstör O-ringarna.

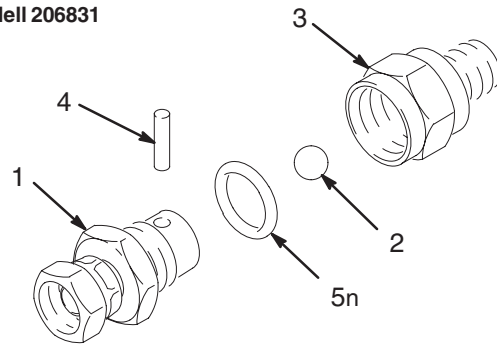
Modell 206831

21 MPa (210 bar) max. arbetstryck
3/8 npt(m) x 3/8 npsm(f) svivel

REF NR	ART. NR	BESKRIVNING	ANTAL
1	206830	HUS, ventil	1
2	101874	KULA, rostfritt stål; 0,5 tum (13 mm) dia.	1
3	166700	HUS, adapter	1
4	166701	STIFT	1
5✓	166702	O-RING; nitrilgummi	1

✓ Lagerhåll dessa reservdelar för att minska stilleståndstiden.

Modell 206831



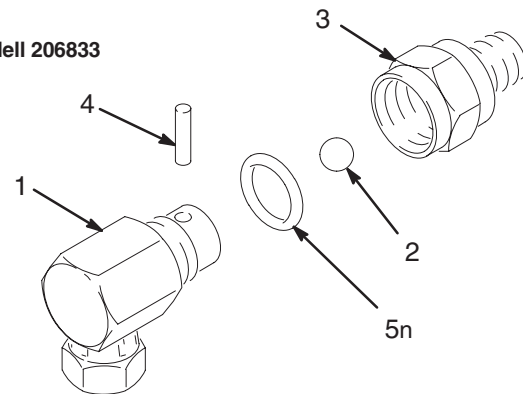
Modell 206833

21 MPa (210 bar) max. arbetstryck
3/8 npt(m) x 3/8 npsm(f) 90° svivel

REF NR	ART. NR	BESKRIVNING	ANTAL
1	206832	HUS, ventil	1
2	101874	KULA, rostfritt stål; 0,5 tum (13 mm) dia.	1
3	166700	HUS, adapter	1
4	166701	STIFT	1
5✓	166702	O-RING; nitrilgummi	1

✓ Lagerhåll dessa reservdelar för att minska stilleståndstiden.

Modell 206833



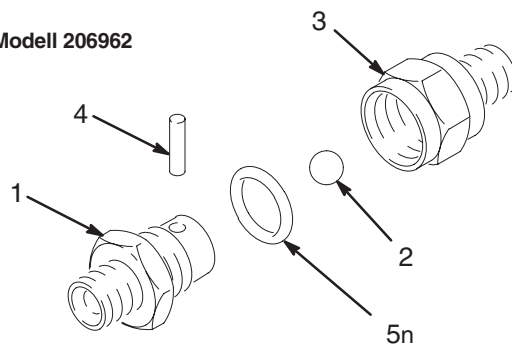
Modell 206962

21 MPa (210 bar) max. arbetstryck
3/8 npt(mbe)

REF NR	ART. NR	BESKRIVNING	ANTAL
1	206961	HUS, ventil	1
2	101874	KULA, rostfritt stål; 0,5 tum (13 mm) dia.	1
3	166700	HUS, adapter	1
4	166701	STIFT	1
5✓	166702	O-RING; nitrilgummi	1

✓ Lagerhåll dessa reservdelar för att minska stilleståndstiden.

Modell 206962



Reservdelar svivlar

ANM.: I handbok 307005 finns information om andra högtryckssvivar.

Modell 239663

25 MPa (250 bar) max. arbetstryck
1/4 npt(m) x 1/4 npsm(f) svivel, lädertätningar

Modell 223341

25 MPa (250 bar) max. arbetstryck
1/4 npt(m) x 1/4 npsm(f) svivel, PTFE-tätningar

REF NR	ART. NR	BESKRIVNING	ANTAL
2	150516*†	PACKNINGSRING, han	1
3	150522	FJÄDER	1
4	157894*†	PACKNINGSRING, hona	1
5	188986	HUS, svivel	1
6	162694*	V-PACKNING, läder (Modell 239663)	4
	183978†	V-PACKNING, PTFE (Modell 223341)	4
7		HUS säljs ej separat	1

* Dessa delar ingår i reparationssats 207839, som kan beställas separat.

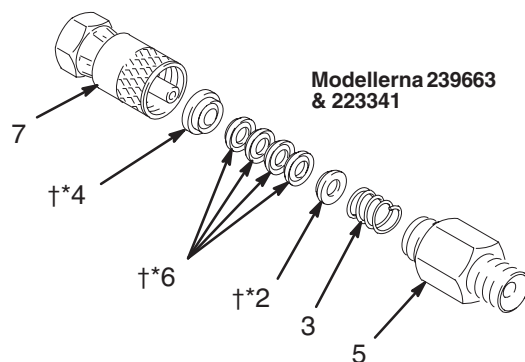
† Dessa delar ingår i reparationssats 223342, som kan beställas separat.

Modell 214926 Denna svivel kan inte repareras

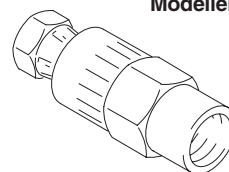
35 MPa (350 bar) max. arbetstryck
1/2 npsm(f) x 3/8 npt(f), lädertätningar

Modell 214925 Denna svivel kan inte repareras

35 MPa (350 bar) max. arbetstryck
1/4 npsm(f) x 3/8 npt(f), lädertätningar



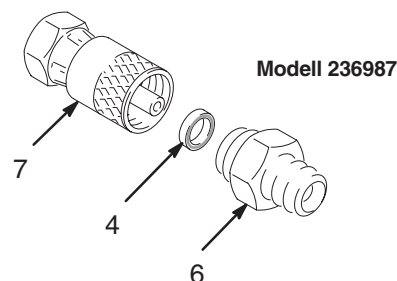
Modellerna 214925 och 214926



Modell 236987

51 MPa (510 bar) max. arbetstryck
1/4 npsm(f) x 1/4 npsm(m), PTFE-tätning

REF NR	ART. NR	BESKRIVNING	ANTAL
4	112725	TÄTNING; PTFE	1
6	189966	HUS, svivel	1
7		HUS säljs ej separat	1



Graco standardgaranti

Graco garanterar att all utrustning tillverkad av Graco och som bär dess namn är fritt från defekter i material och tillverkning vid tidpunkten för försäljningen till förste användaren. Med undantag för speciella eller begränsade garantiåtaganden publicerade av Graco, åtar sig Graco att under en tolv månaders period från inköpet reparera eller byta ut del som av Graco befunnits vara defekt. Garantin gäller under förutsättning att utrustningen installerats, använts och underhållits i enlighet med Gracos tryckta rekommendationer.

Garantin omfattar ej, och Graco ansvarar inte för allmän förlitning och skador, felfunktion, skador och slitage orsakad av felaktig installation, felaktig användning, nötning, korrosion, otillräckligt eller felaktigt underhåll, misskötsel, olyckor, ombyggnad eller utbyte mot icke-Graco-delar. Inte heller ansvarar Graco för felfunktion, skada eller slitage orsakat av att Graco-utrustningen inte är lämplig för strukturer, tillbehör, utrustning eller material som inte levereras av Graco, eller felaktig konstruktion, tillverkning, installation, drift eller underhåll av strukturer, tillbehör, utrustning eller material som inte levererats av Graco.

Garantin gäller under förutsättning att utrustningen, som anses felaktig, sänds med frakten betald till en auktoriserad Graco-distributör för kontroll av det påstådda felet. Kan felet verifieras, reparerar eller byter Graco ut felaktiga delar kostnadsfritt. Utrustningen returneras till kunden med frakten betald. Påvisar kontrollen inga material- eller tillverkningsfel, utförs reparationer till rimlig kostnad, vilken kan innefatta kostnader för delar, arbete och frakt.

DENNA GARANTI UTESLUTER OCH ERSÄTTER ALLA ANDRA GARANTIER, UTTRYCKLIGA ELLER UNDERFÖRSTÅDDA, DÄRIBLAND GARANTI FÖR ANVÄNDBARHET ELLER GARANTI FÖR LÄMPLIGHET FÖR SÄRSKILDA ÄNDAMÅL.

Gracos enda åtagande och köparens enda ersättning när garantin utlöses är enligt ovan. Köpare medger att inga andra ersättningar (inräknat men ej begränsat till följdskador, förlorade förtjänster, förlorad försäljning, person- och materiella skador och andra följdskador) finns. Åtgärder för brott mot garantiåtagandet måste läggas fram inom två (2) år efter inköpet.

Graco ansvarar inte för och åtar sig inget ansvar för att utrustningen är lämplig för ett specifikt ändamål tillsammans med tillbehör, utrustning, material och komponenter som säljs men ej tillverkas av Graco. Dessa som säljs men ej tillverkas av Graco (t.ex. elmotorer, strömbrytare, slang m.m.) omfattas i förekommande fall av respektive tillverkarens garantiåtagande. Graco ger köparen rimlig assistans när dessa garantiåtaganden utlöses.

Under inga omständigheter ansvarar Graco för indirekta skador, följdskador eller speciella skador som uppkommit genom att Graco levererat sådan utrustning eller användning av produkter som sålts i samband med denna, oavsett om skadorna uppkommit genom kontraktsbrott, utlösning av garanti, förbiseende av Graco eller på annat sätt.

FOR GRACO CANADA CUSTOMERS

The parties acknowledge that they have required that the present document, as well as all documents, notices and legal proceedings entered into, given or instituted pursuant hereto or relating directly or indirectly hereto, be drawn up in English. Les parties reconnaissent avoir convenu que la rédaction du présente document sera en Anglais, ainsi que tous documents, avis et procédures judiciaires exécutés, donnés ou intentés à la suite de ou en rapport, directement ou indirectement, avec les procédures concernées.

*Alla text- och billdata i detta dokument följer den senaste produktinformationen som fanns tillgänglig vid publiceringen.
Graco förbehåller sig rätten till ändringar utan särskilt meddelande.*

MM 306861

Försäljningskontor i USA: Minneapolis,
Övriga världen: Belgien, Kina, Japan, Korea

**GRACO N.V.; Industrieterrein — Oude Bunders;
Slakweidestraat 31, 3630 Maasmechelen, Belgium
Tel.: 32 89 770 700 – Fax: 32 89 770 777**

306861 04/1965 Revised 06/2006