

# Talimatlar - Parça Listesi



YÜKSEK BASINÇLI AKIŞKAN HATTI

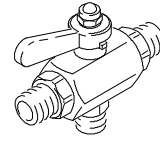
## Bilyalı Valfler, Çek Valfler, ve Döner Rakorlar

306861-TR  
REV. AH

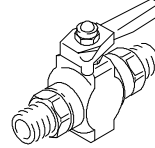


### Önemli Güvenlik Talimatları

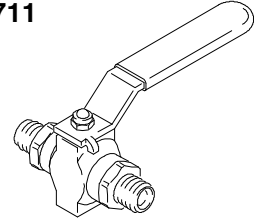
Bu kılavuzdaki tüm uyarı ve talimatları okuyun. Bu talimatları saklayın.



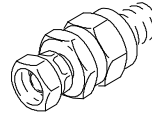
Model 214711



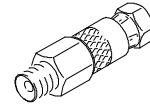
Model 210657



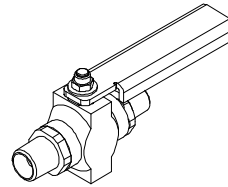
Model 238635



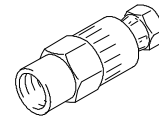
Model 206831



Model 239663



Model 239280



Model 214925

# İçindekiler

Modellerin Listesi .....	2
Uyarılar .....	5
Bilyalı Valf İşletim/Servis .....	6
İki Yönlü Valf Parçaları .....	8
Tek Yönlü Valf Parçaları .....	8
Çek Valf Parçaları .....	16
Döner Rakor Parçaları .....	17
Standart Graco Garantisi .....	18

# Modellerin Listesi

## İki Yönlü Yönlendirme Valfi

5000 psi (35 MPa, 350 bar) Maksimum Çalışma Basıncı

Parça No.	Seri	Diş Ebadı	Contalar
214711	A	1/4 npt(mbe)	floroelastomer

## Tek Yönlü Bilyalı Valfler

7400 psi (51 MPa, 510 bar) Maksimum Çalışma Basıncı

Parça No.	Seri	Diş Ebadı	Contalar
237303	A	1/4 npt(mbe)	PEEK
237304	A	3/8 npt(mbe)	PEEK

## Tek Yönlü Bilyalı Valfler, Ağır Hizmet Tipi

5000 psi (35 MPa, 350 bar) Maksimum Çalışma Basıncı

Parça No.	Seri	Diş Ebadı	Contalar
235573	A	3/8 npt(m) bir uç	Karbit Yataklı floroelastomer
237469	A	3/8 npt(m) x 1/4 npt(m)	Karbit Yataklı floroelastomer
238967	C	3/8 npt(m) x 3/8 npt(m)	PEEK Yataklı PTFE
239280	A	1/4 npt(m) x 1/4 npt(m)	Karbit Yataklı floroelastomer

## Tek Yönlü Bilyalı Valfler

5000 psi (35 MPa, 350 bar) Maksimum Çalışma Basıncı

Parça No.	Seri	Diş Ebadı	Contalar
210657	B	1/4 npt(mbe)	floroelastomer
210658	B	3/8 npt(mbe)	floroelastomer
210659	B	3/8 x 1/4 npt(mbe)	floroelastomer
214037	B	1/4 npt(mbe)	PTFE
218901	A	1/4 nps(m) x 3/4 unf-2a	PTFE
223959	A	3/8 x 1/4 npt(mbe)	PTFE
223960	A	3/8 npt(mbe)	PTFE
224441	A	3/8 npt(m) bir uç	floroelastomer
235992	A	3/8 x 1/4 npt(mbe)	PTFE, sst
238612	A	3/8 npt(mbe)	floroelastomer
238635	A	1/4 npt(mbe)	floroelastomer
238694	A	3/8 npt(mbe)	PTFE, sst
239018	A	1/4 npt(mbe)	PTFE, sst
240410	A	3/8 npt(mbe)	PTFE, sst
240411	A	1/4 npt(mbe)	PTFE, sst
248271	A	1/4 npt(mbe)	PTFE, sst

# Modellerin Listesi

## Döner Rakorlar

7400 psi (51 MPa, 510 bar) Maksimum Çalışma Basıncı

Parça No.	Seri	Diş Ebadı	Contalar
236987	B	1/4 npsm(f) x 1/4 npsm(m) döner rakor	PTFE

## Döner Rakorlar

5000 psi (35 MPa, 350 bar) Maksimum Çalışma Basıncı

Parça No.	Seri	Diş Ebadı	Contalar
214925	-	3/8 npt(f) x 1/4 npsm(f) döner rakor	Deri
214926	-	3/8 npt(f) x 1/2 npsm(f) döner rakor	Deri

## Çek Valfler

3000 psi (21 MPa, 210 bar) Maksimum Çalışma Basıncı

Parça No.	Seri	Diş Ebadı	Contalar
206831	-	3/8 npt(m) x 3/8 npsm(f) döner rakor	Nitril kauçuk
206833	-	3/8 npt(m) x 3/8 npsm(f) 90° döner rakor	Nitril kauçuk
206962	-	3/8 npt(mbe)	Nitril kauçuk

## Döner Rakorlar

3600 psi (25 MPa, 250 bar) Maksimum Çalışma Basıncı

Parça No.	Seri	Diş Ebadı	Contalar
239663	-	1/4 npt(m) x 1/4 npsm(f) döner rakor	Deri
223341	B	1/4 npt(m) x 1/4 npsm(f) döner rakor	PTFE

# Semboller

## Uyarı Sembolü



**UYARI**

Bu sembol, talimatlara uymamanız durumunda ciddi yaralanma ya da ölüm olasılığın bulunduğunu belirtir.

## Dikkat Sembolü



**DİKKAT**

Bu sembol, talimatlara uymamanız durumunda ekipmanın hasar görmesi ya da tahrip olması olasılığın bulunduğunu belirtir.

## UYARI



TALİMATLAR

### EKİPMAN YANLIŞ KULLANIM TEHLİKESİ

Ekipmanın yanlış kullanımı ekipmanın delinmesine ya da arızalanmasına ve sonuçta ciddi yaralanmalara neden olmasına yol açabilir.

- Bu ekipman sadece profesyonel kullanım içindir.
- Ekipmanı çalıştırmadan önce tüm kullanım kılavuzlarını, levhaları ve etiketleri okuyun.
- Ekipmanı sadece tasarlandığı amaç için kullanın. Emin olmamanız durumunda Graco distribütörünüzü arayın.
- Ekipman üzerinde değişiklik ya da modifikasyon yapmayın.
- Ekipmanı günlük olarak kontrol edin. Aşınmış ya da hasarlı parçaları derhal onarın ya da değiştirin. Yüksek basınçlı bağlantıları onarmayın; hortumu tamamen değiştirmeniz gereklidir.
- En düşük değere sahip sistem bileşeninin maksimum çalışma basıncını aşmayın. Bu ekipmanın maksimum çalışma basıncı için sayfa 3 ve 4'teki çizelgelere bakın.
- Ekipmandaki ıslanan parçalarla uyumlu akışkanlar ve solventler kullanın. Tüm ekipman kılavuzlarının **Teknik Veriler** bölümüne bakın. Akışkan ve solvent üreticilerinin uyarılarını okuyun.
- Geçerli tüm yerel, bölgesel ve ulusal yangın, elektrik ve güvenlik yönetmeliklerine uyun.



### CİLDE ENJEKSİYON TEHLİKESİ

Tabancadan, sızıntılardan ya da delinmiş bileşenlerden püsküren akışkan vücudunuza enjekte olabilir ve bir uzvun kesilmesi gerekliliği de dahil olmak üzere ciddi yaralanmalara yol açabilir. Gözlere ya da cilde sıçrayan akışkanlar da ciddi yaralanmalara neden olabilir.

- Cilde enjekte olan akışkan sadece bir kesik gibi görünebilir, ancak bu ciddi bir yaradır. **Derhal cerrahi tedavi görün.**
- Dren valfini açarken, ellerinizi dren valfinin ucundan uzak tutun.
- Sızıntıları elinizle, vücudunuzla, eldivenle ya da bez parçalarıyla durdurmaya ya da yönünü değiştirmeye çalışmayın.
- Ekipmanı temizlemeden, kontrol etmeden ya da ekipmana bakım yapmadan önce sayfa 6'daki **Basınç Tahliye Prosedürüne** uyun.
- Ekipmanı çalıştırmadan önce tüm akışkan bağlantılarını sıkın.
- Akışkan hortumlarının her iki ucunda bulunan yay koruyucular, kaplin kenarlarındaki bükülme ve eğilmelerin neden olacağı delinmeleri önler.

## Basınç Tahliye Prosedürü

### ⚠ UYARI



#### ENJEKSİYON TEHLİKESİ

Sistemin kazayla çalışmasını ya da püskürtme yapmasını önlemek için sistem basıncı manuel olarak tahliye edilmelidir. Yüksek basınç altındaki akışkanlar ciltte enjeksiyon yoluyla kesiklere ve ciddi yaralanmalara yol açabilir. Enjeksiyon, sıçrayan akışkanlar ya da hareketli parçalar nedeniyle yaralanma riskini azaltmak için, aşağıdaki durumlarda **Basınç Tahliye Prosedürünü** uygulayın:

- basıncı tahliye etmeniz talimatı verildiğinde,
- dağıtımı durdurduğunuzda,
- sistem ekipmanlarından herhangi birisi kontrol edildiğinde ya da bakımı yapıldığında,
- ya da dağıtım cihazları edilirken ya da temizlenirken.

1. Boya tabancasının emniyet mandalını ve diğer ekipman emniyet kilitletlerini kilitleyin.
2. Pompayı giden gücü kapatın.
3. Boya tabancasının emniyet mandalını açın ve basıncı tahliye etmek için boya tabancasının tetiğine basın.
4. Boya tabancasının emniyet mandalını kilitleyin ve sistem dren valf(ler)ini yavaşça açın. Dren valfini açarken, ellerinizi dren valfinin ucundan uzak tutun.
5. Sistemi yeniden kullanmaya hazır olana dek dren valf(ler)ini açık bırakın.

### ⚠ UYARI

İki-yönlü yönlendirici valfler sadece AÇMA/KAPAMA valfleri olarak kullanılmalıdır. Bu valfleri asla akışkan akışını "kısmak" için kullanmayın, bu tür kullanım valfin hızla aşınmasına neden olur. Aşınmış bir valf sızıntı yapabilir ya da ayarladığınız konumda (çalışma/dren) kalmayabilir, bu da sistemin kapatılmış kısmına beklenmeyen bir şekilde yüksek basınçlı akışkan girmesine neden olur. Bu tehlike, akışkan enjeksiyonuna ya da akışkanın gözlere ya da cilde sıçramasına yol açabilir.

Valf, sistemin kapatılmış kısmında akışkan sızdırıyorsa ya da valf kolu gevşekse ya da getirildiği konumda sağlam durmuyorsa, valfi derhal değiştirin.

## İki-Yönlü Yönlendirme Valfi

İki-yönlü yönlendirme valfi, yüksek basınçlı akışkanları iki yönden birine yönlendirmek için kullanılır. Isıtılmalı devridaim sistemlerinde, sıkışan havanın boşaltılması ve kullanılmayan, ısıtılmış akışkanların pompaya geri yönlendirilmesi için yaygın olarak kullanılır. Ayrıca, birden fazla tabancanın bulunduğu tesisatlarda da kullanılabilir.

Akışkan hattını 1/4 inç (npt) girişine ("IN" işaretli) bağlayın. Kolu, akış için istediğiniz yöne çevirerek akışkanı iki çıkıştan birine yönlendirin.

## Tek-Yönlü Valfler

Tek-yönlü valfler, püskürtme sistemlerindeki akışkan basıncını tahliye etmek için dren valfleri olarak kullanılır. Valfi açmak için, valf kovanına paralel olan kolu çevirin. Valften geçen akışkan akışını tamamen durdurmak için, kolu valf kovanına 90° olacak şekilde çevirin.

## Valf Servisi

Soldaki **Basınç Tahliye Prosedürünü** uygulayın. Valf hattın sökünü ve parçalarına ayırın. Parçaları temizleyin ve aşınma ya da hasar olup olmadığını kontrol edin. Gerekliyse parçaları değiştirin.

### ⚠ DİKKAT

Floroelastomer halka-contaları keton tinerlerde yıkamayın, bu tinerler halka-contaların bozulmalarına neden olur.

Halka-contaları ve dişli parçaları lityum bazlı yağlama maddesi ile yağlayın. Valfin parçalarını, sökme işlemlerini ters sırayla uygulayarak monte edin (modelinize ait parça çizimine bakın). Kolu valfin üzerine monte ederken, bilyadaki deliğin kolun yönü ile aynı hizada olduğundan emin olun.



# İki Yönlü Valf Parçaları

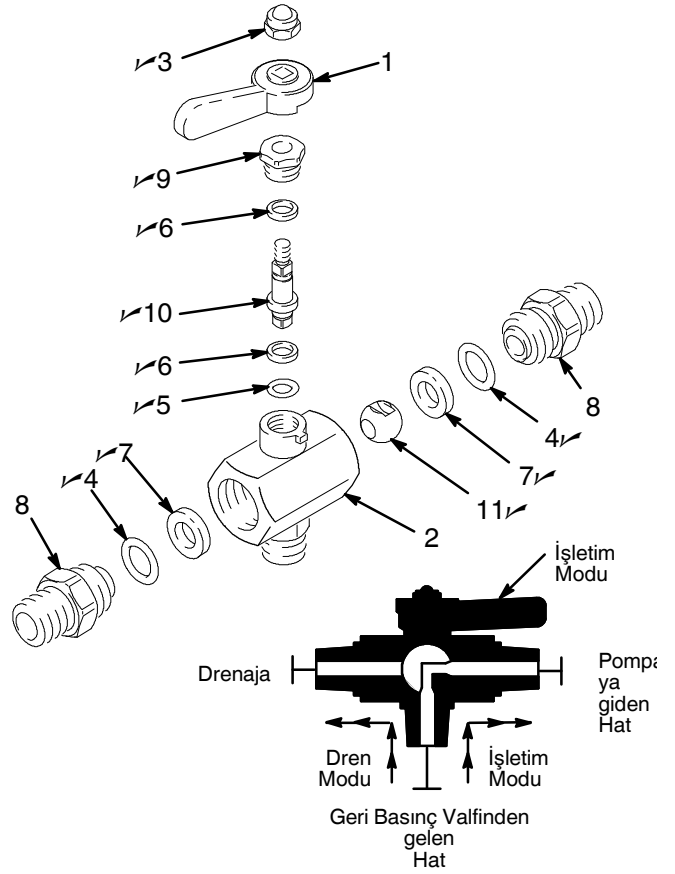
## Model 214711

5000 psi (35 MPa, 350 bar) Maksimum Çalışma Basıncı

1/4 npt(mbe), floroelastomer contalar

REF NO.	PARÇA NO.	AÇIKLAMA	MİK.
1	206970	KOL, valf	1
2	214710	MUHAFAZA, valf	1
3✓	102310	SOMUN, altıgen; naylon başlı; No. 10-32	1
4✓	110241	CONTA, halka-conta; floroelastomer <b>standart</b>	2
	104892	CONTA, halka-conta; PTFE <b>opsiyonel</b>	2
5✓	110242	CONTA, halka-conta; floroelastomer <b>standart</b>	1
	104893	CONTA, halka-conta; PTFE <b>opsiyonel</b>	1
6✓	164900	RONDELA, düz, naylon	2
7✓	172094	YATAK, bilya, naylon	2
8	165274	SAPLAMA, valf; 1/4 npt(m)	2
9✓	165964	SOMUN, keçe	1
10✓	166696	GÖVDE, valf	1
11✓	167008	BİLYA, valf	1

✓ Arıza süresini kısaltmak için bu parçaları elinizde bulundurun.



# Tek Yönlü Valf Parçaları

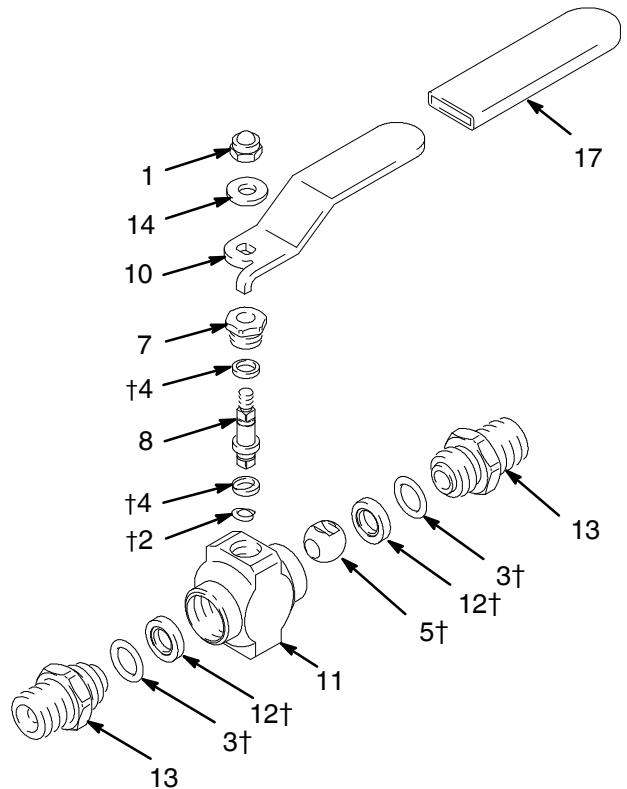
## Model 238967, Seri C

5000 psi (35 MPa, 350 bar) Maksimum Çalışma Basıncı

3/8 npt(m) x 3/8 npt(m), PTFE contalar, PEEK yataklar

REF NO.	PARÇA NO.	AÇIKLAMA	MİK.
1	102310	SOMUN, altıgen; naylon başlı; No. 10-32	1
1			
2†	104893	CONTA, halka-conta; PTFE	1
3†	104892	CONTA, halka-conta; PTFE	2
4†	164900	RONDELA, düz, naylon	2
5†	188745	BİLYA; valf	1
7	165964	SOMUN, keçe	1
8	188742	GÖVDE, valf	1
10	190180	KOL, valf	1
11	188828	KOVAN, valf	1
12†	190179	YATAK, bilya	2
13	188743	NİPEL, 3/8 npt(m)	2
14	112776	RONDELA, düz	1
17	112907	KAVRAMA, sap	1

† Bu parçalar, ayrı olarak satın alınabilecek olan 240147 Onarım Setine dahildir.





# Tek Yönlü Valf Parçaları

## Model 237303, Seri A

7400 psi (51 MPa, 510 bar) Maksimum Çalışma Basıncı  
1/4 npt(mbe); PEEK contalar

## Model 237304, Seri A

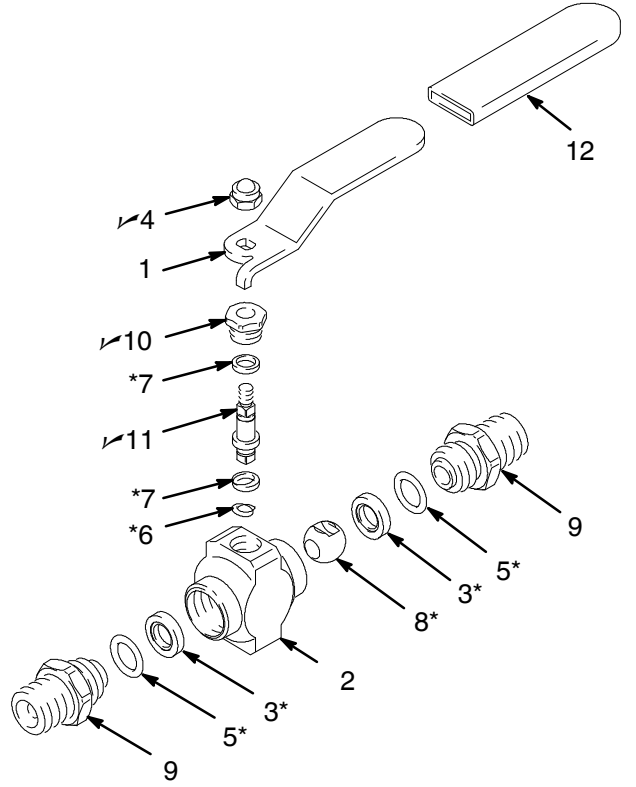
7400 psi (51 MPa, 510 bar) Maksimum Çalışma Basıncı  
3/8 npt(mbe), PEEK contalar

### REF

NO.	PARÇA NO.	AÇIKLAMA	MİK.
1	190180	KOL, valf	1
2	178743	KOVAN, valf	1
3*	190179	YATAK, bilya, PEEK	2
4✓	102310	SOMUN, altıgen; naylon başlı; No. 10-32	1
5*	104892	CONTA, halka-conta; PTFE	2
6*	104893	CONTA, halka-conta; PTFE	1
7*	164900	RONDELA, düz, naylon	2
8*	178746	BİLYA, valf	1
9	165274	SAPLAMA, valf; 1/4 npt(m) Model 2373032	
	165599	SAPLAMA, valf; 3/8 npt(m) Model 2373042	
10✓	165964	SOMUN, keçe	1
11✓	178745	GÖVDE, valf	1
12	112907	KAVRAMA, sap	1

\* Bu parçalar, ayrı olarak satın alınabilecek olan 237917  
Onarım Setine dahildir.

✓ Arıza süresini kısaltmak için bu parçaları elinizde  
bulundurun.



## Model 238612, Seri A

5000 psi (35 MPa, 350 bar) Maksimum Çalışma Basıncı  
3/8 npt(mbe), floroelastomer contalar

## Model 238635, Seri A

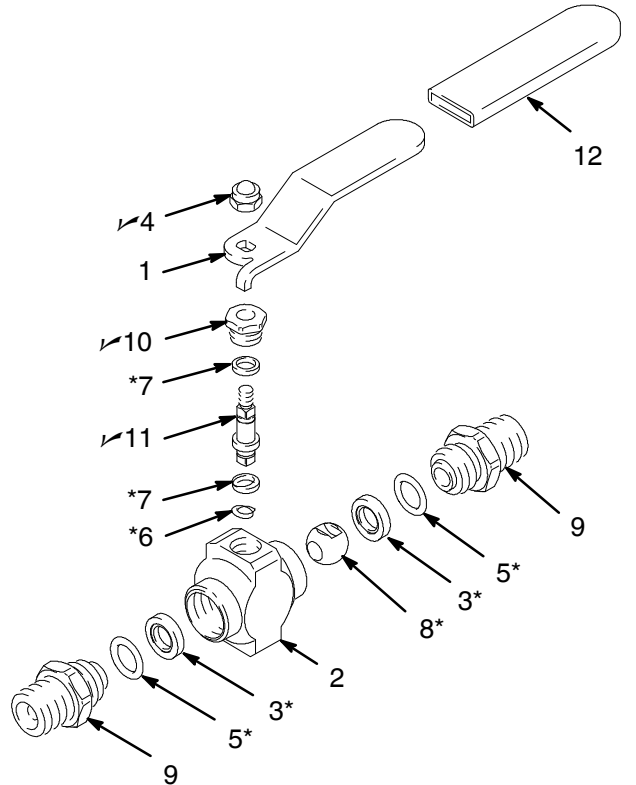
5000 psi (35 MPa, 350 bar) Maksimum Çalışma Basıncı  
1/4 npt(mbe), floroelastomer contalar

### REF

NO.	PARÇA NO.	AÇIKLAMA	MİK.
1	190180	KOL, valf	1
2	178743	KOVAN, valf	1
3*	172094	YATAK, bilya, naylon	2
4✓	102310	SOMUN, altıgen; naylon başlı; No. 10-32	1
5*	110241	CONTA, halka-conta; floroelastomer	2
6*	110242	CONTA, halka-conta; floroelastomer	1
7*	164900	RONDELA, düz, naylon	2
8*	178746	BİLYA, valf	1
9	165599	SAPLAMA, valf; 3/8 npt(m) Model 2386122	
	165274	SAPLAMA, valf; 1/4 npt(m) Model 2386352	
10✓	165964	SOMUN, keçe	1
11✓	178745	GÖVDE, valf	1
12	112907	KAVRAMA, sap	1

\* Bu parçalar, ayrı olarak satın alınabilecek olan 217559  
Onarım Setine dahildir.

✓ Arıza süresini kısaltmak için bu parçaları elinizde  
bulundurun.



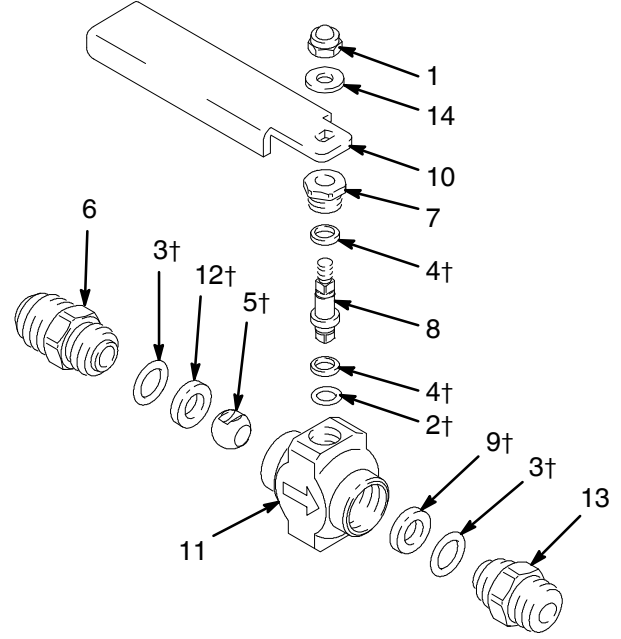
# Tek Yönlü Valf Parçaları

## Model 237469, Seri A

5000 psi (35 MPa, 350 bar) Maksimum Çalışma Basıncı  
3/8 npt(m) x 1/4 npt(m), floroelastomer contalar, karbit yataklar

REF NO.	PARÇA NO.	AÇIKLAMA	MİK.
1	102310	SOMUN, altıgen; naylon başlı; No. 10-32	1
2†	110242	CONTA, halka-conta; floroelastomer	1
3†	110241	CONTA, halka-conta; floroelastomer	2
4†	164900	RONDELA, düz, naylon	2
5†	190079	BİLYA; valf	1
6	190081	SAPLAMA, valf; 3/8 npt(m)	1
7	165964	SOMUN, keçe	1
8	187163	GÖVDE, valf	1
9†	223521	YATAK, bilya, karbit	1
10	190083	KOL, valf	1
11	178743	KOVAN, valf	1
12†	172094	YATAK, bilya	1
13	190338	NİPEL, 1/4 npt(m)	1
14	112776	RONDELA, düz	1

† Bu parçalar, ayrı olarak satın alınabilecek olan 237693 Onarım Setine dahildir.



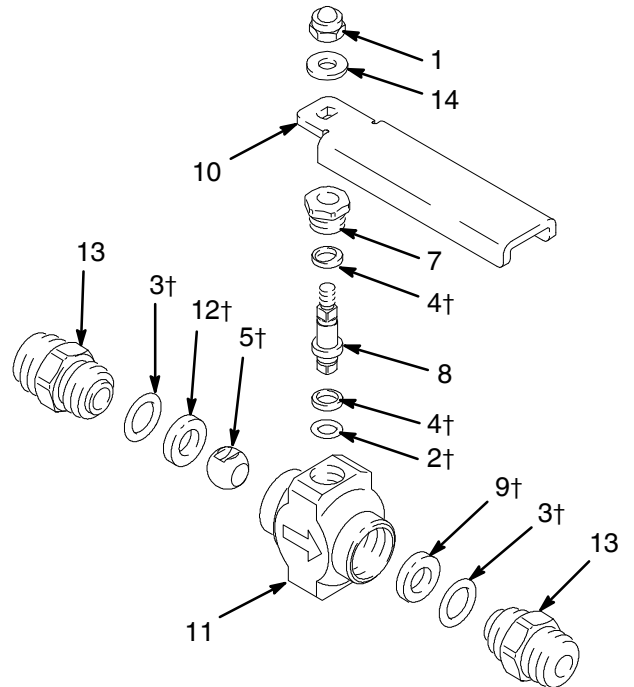
04332

## Model 239280, Seri A

5000 psi (35 MPa, 350 bar) Maksimum Çalışma Basıncı  
1/4 npt(m) x 1/4 npt(m), floroelastomer contalar, karbit yataklar

REF NO.	PARÇA NO.	AÇIKLAMA	MİK.
1	102310	SOMUN, altıgen; naylon başlı; No. 10-32	1
2†	110242	CONTA, halka-conta; floroelastomer	1
3†	110241	CONTA, halka-conta; floroelastomer	2
4†	164900	RONDELA, düz, naylon	2
5†	190079	BİLYA; valf	1
7	165964	SOMUN, keçe	1
8	187163	GÖVDE, valf	1
9†	223521	YATAK, bilya, karbit	1
10	190083	KOL, valf	1
11	178743	KOVAN, valf	1
12†	172094	YATAK, bilya	1
13	190338	NİPEL, 1/4 npt(m)	2
14	112776	RONDELA, düz	1

† Bu parçalar, ayrı olarak satın alınabilecek olan 237693 Onarım Setine dahildir.



# Tek Yönlü Valf Parçaları

## Model 210657, Seri B

5000 psi (35 MPa, 350 bar) Maksimum Çalışma Basıncı  
1/4 npt(mbe), floroelastomer contalar

## Model 210658, Seri B

5000 psi (35 MPa, 350 bar) Maksimum Çalışma Basıncı  
3/8 npt(mbe), floroelastomer contalar

## Model 223960, Seri A

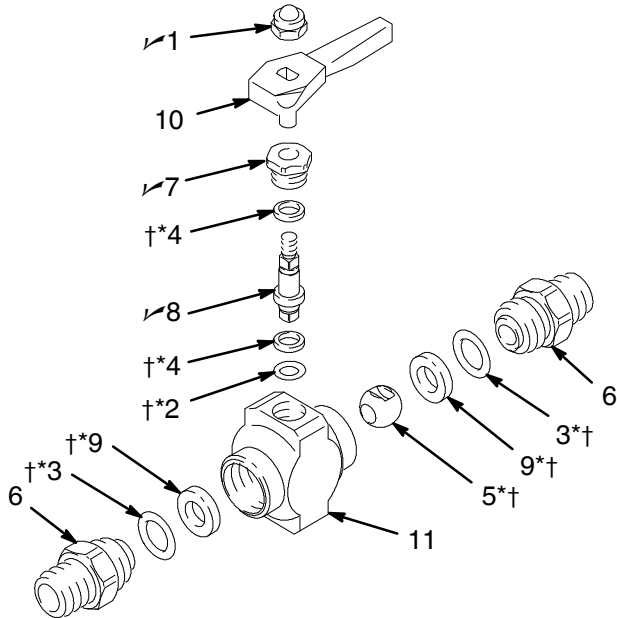
5000 psi (35 MPa, 350 bar) Maksimum Çalışma Basıncı  
3/8 npt(mbe), PTFE contalar

REF NO.	PARÇA NO.	AÇIKLAMA	MİK.
1	102310✓	SOMUN, altıgen; naylon başlı; No. 10-32	1
2	110242†	CONTA, halka-conta; floroelastomer Model 210658 ve 210657	1
	104893*	CONTA, halka-conta; PTFE Model 223960	1
3	110241†	CONTA, halka-conta; floroelastomer Model 210658 ve 210657	2
	104892*	CONTA, halka-conta; PTFE Model 223960	2
4	164900*†	RONDELA, düz, naylon	2
5	178746*†	BİLYA, valf	1
6	165274	SAPLAMA, valf; 1/4 npt(m) Model 210657	2
	165599	SAPLAMA, valf; 3/8 npt(m) Model 210658 ve 223960	2
7	165964✓	SOMUN, keçe	2
8	178745✓	GÖVDE, valf	1
9	172094*†	YATAK, bilya, naylon	2
10	178747	KOL, valf	1
11	178743	KOVAN, valf	1

\* Bu parçalar, ayrı olarak satın alınabilecek olan 217560 Onarım Setine dahildir.

† Bu parçalar, ayrı olarak satın alınabilecek olan 217559 Onarım Setine dahildir.

✓ Arıza süresini kısaltmak için bu parçaları elinizde bulundurun.



## Model 210659, Seri B

5000 psi (35 MPa, 350 bar) Maksimum Çalışma Basıncı  
3/8 npt(m) x 1/4 npt(m), floroelastomer contalar

## Model 223959, Seri A

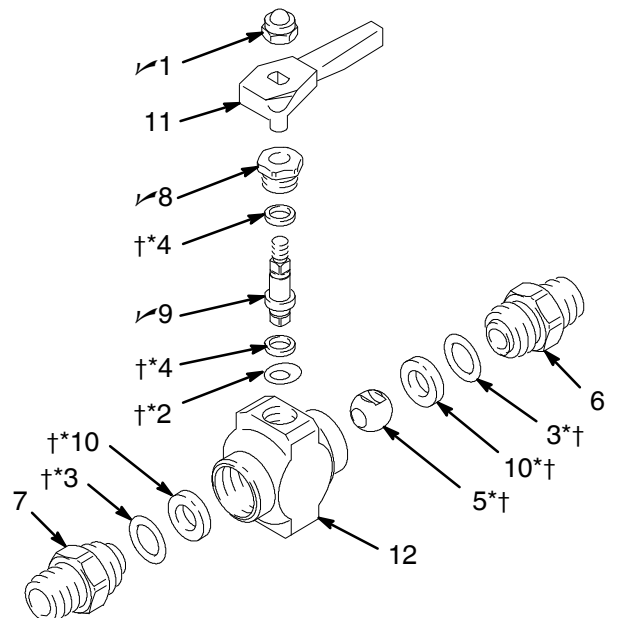
5000 psi (35 MPa, 350 bar) Maksimum Çalışma Basıncı  
3/8 npt(m) x 1/4 npt(m), PTFE contalar

REF NO.	PARÇA NO.	AÇIKLAMA	MİK.
1	102310✓	SOMUN, altıgen; naylon başlı; No. 10-32	1
2	110242†	CONTA, halka-conta; floroelastomer Model 210659	1
	104893*	CONTA, halka-conta; PTFE Model 223959	1
3	110241†	CONTA, halka-conta; floroelastomer Model 210659	2
	104892*	CONTA, halka-conta; PTFE Model 223959	2
4	164900*†	RONDELA, düz, naylon	2
5	178746*†	BİLYA, valf	1
6	165274	SAPLAMA, valf; 1/4 npt(m)	1
7	165599	SAPLAMA, valf; 3/8 npt(m)	1
8	165964✓	SOMUN, keçe	1
9	178745✓	GÖVDE, valf	1
10	172094*†	YATAK, bilya, naylon	2
11	178747	KOL, valf	1
12	178743	KOVAN, valf	1

\* Bu parçalar, ayrı olarak satın alınabilecek olan 217560 Onarım Setine dahildir.

† Bu parçalar, ayrı olarak satın alınabilecek olan 217559 Onarım Setine dahildir.

✓ Arıza süresini kısaltmak için bu parçaları elinizde bulundurun.



# Tek Yönlü Valf Parçaları

## Model 238694, Seri A

5000 psi (35 MPa, 350 bar) Maksimum Çalışma Basıncı  
3/8 npt(mbe), PTFE contalar, paslanmaz çelik

## Model 235992, Seri A

5000 psi (35 MPa, 350 bar) Maksimum Çalışma Basıncı  
3/8 npt(m) x 1/4 npt(m), PTFE contalar, paslanmaz çelik

## Model 248271, Seri A

5000 psi (35 MPa, 350 bar) Maksimum Çalışma Basıncı  
1/4 npt(mbe), PTFE contalar, paslanmaz çelik

### REF

NO.	PARÇA NO.	AÇIKLAMA	MİK.
1✓	102310	SOMUN, altıgen; naylon başlı; No. 10-32	1
2	104893*†	CONTA, halka-conta; PTFE	1
3	104892*†	CONTA, halka-conta; PTFE	2
4	164900*†	RONDELA, düz, naylon	2
5	188745*†	BİLYA, valf	1
6	188743	SAPLAMA, valf 3/8 npt(m), Model 238694	1
	188744	1/4 npt(m), Model 235992, 248271	1
7	188743	SAPLAMA, valf 3/8 npt(m) Model 238694	1
	188744	1/4 npt(m) Model 235992, 248271	1
8✓	165964	SOMUN, keçe	1
9✓	188742	GÖVDE, valf	1
10	190179†	YATAK, bilya, naylon Model 238694	2
	172094*	Model 235992, 248271	2
11	178747	KOL, valf	1
12	188828	KOVAN, valf	1

\* Bu parçalar, ayrı olarak satın alınabilecek olan 236593 Onarım Setine dahildir.

† Bu parçalar, ayrı olarak satın alınabilecek olan 240017 Onarım Setine dahildir.

✓ Arıza süresini kısaltmak için bu parçaları elinizde bulundurun.

## Model 239018, Seri A

5000 psi (35 MPa, 350 bar) Maksimum Çalışma Basıncı  
1/4 npt(mbe), PTFE contalar, paslanmaz çelik

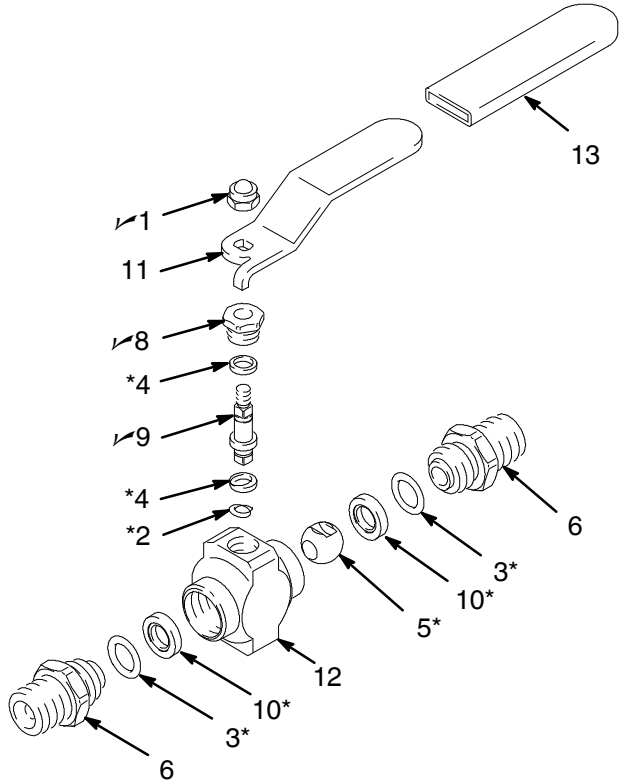
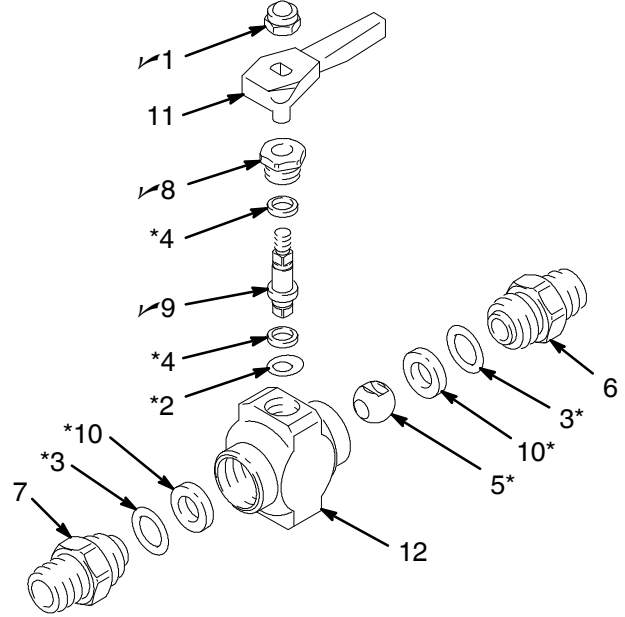
### REF

NO.	PARÇA NO.	AÇIKLAMA	MİK.
1✓	102310	SOMUN, altıgen; naylon başlı; No. 10-32	1
2*	104893	CONTA, halka-conta; PTFE	1
3*	104892	CONTA, halka-conta; PTFE	2
4*	164900	RONDELA, düz, naylon	2
5*	188745	BİLYA, valf	1
6	188744	SAPLAMA, valf; 1/4 npt(m)	2
8✓	165964	SOMUN, keçe	1
9✓	188742	GÖVDE, valf	1
10*	172094	YATAK, bilya, naylon	2
11	190180	KOL, valf	1
12	188828	KOVAN, valf	1
13	112907	KAVRAMA, sap	1

\* Bu parçalar, ayrı olarak satın alınabilecek olan 236593 Onarım Setine dahildir.

✓ Arıza süresini kısaltmak için bu parçaları elinizde bulundurun.

12 306861



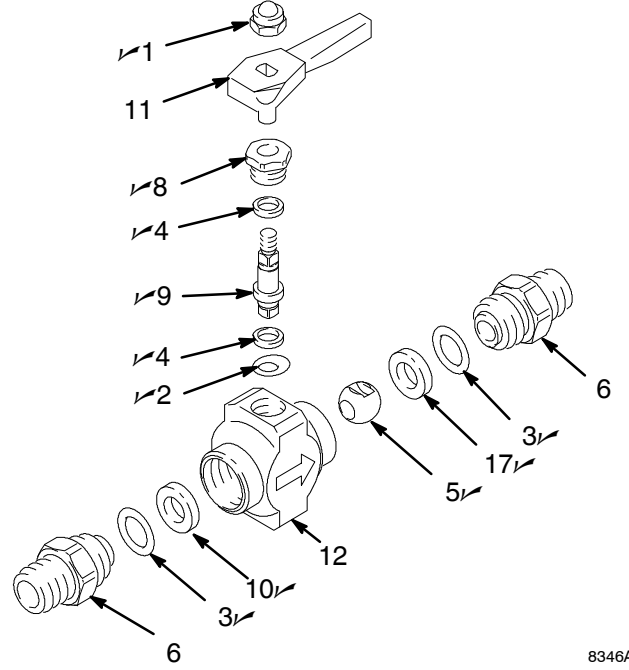
# Tek Yönlü Valf Parçaları

## Model 240410, Seri A

5000 psi (35 MPa, 350 bar) Maksimum Çalışma Basıncı  
3/8 npt(mbe), PTFE contalar, karbit ve PEEK yataklar,  
paslanmaz çelik

REF NO.	PARÇA NO.	AÇIKLAMA	MİK.
1✓	102310	SOMUN, altıgen; naylon başlı; No. 10-32	1
2✓	104893	CONTA, halka-conta; PTFE	1
3✓	104892	CONTA, halka-conta; PTFE	2
4✓	164900	RONDELA, düz, naylon	2
5✓	193797	BİLYA, valf	1
6	188743	SAPLAMA, valf; 3/8 npt(m)	2
8✓	165964	SOMUN, keçe	1
9✓	193798	GÖVDE, valf	1
10✓	190179	YATAK, bilya, PEEK	1
11	178747	KOL, valf	1
12	188828	KOVAN, valf	1
17✓	223521	YATAK, bilya, karbit	1

✓ Arıza süresini kısaltmak için bu parçaları elinizde bulundurun.



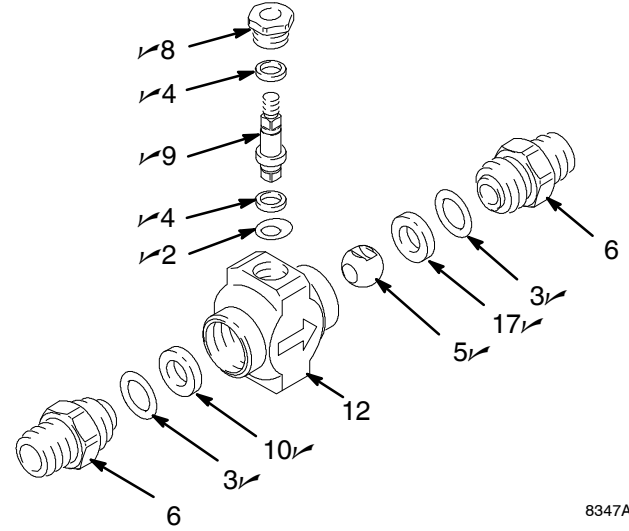
8346A

## Model 240411, Seri A

5000 psi (35 MPa, 350 bar) Maksimum Çalışma Basıncı  
1/4 npt(mbe), PTFE contalar, karbit ve PEEK yataklar,  
paslanmaz çelik, kolsuz

REF NO.	PARÇA NO.	AÇIKLAMA	MİK.
2✓	104893	CONTA, halka-conta; PTFE	1
3✓	104892	CONTA, halka-conta; PTFE	2
4✓	164900	RONDELA, düz, naylon	2
5✓	193797	BİLYA, valf	1
6	188744	SAPLAMA, valf; 1/4 npt(m)	2
8✓	165964	SOMUN, keçe	1
9✓	193798	GÖVDE, valf	1
10✓	190179	YATAK, bilya, PEEK	1
12	188828	KOVAN, valf	1
17✓	223521	YATAK, bilya, karbit	1

✓ Arıza süresini kısaltmak için bu parçaları elinizde bulundurun.



8347A

# Tek Yönlü Valf Parçaları

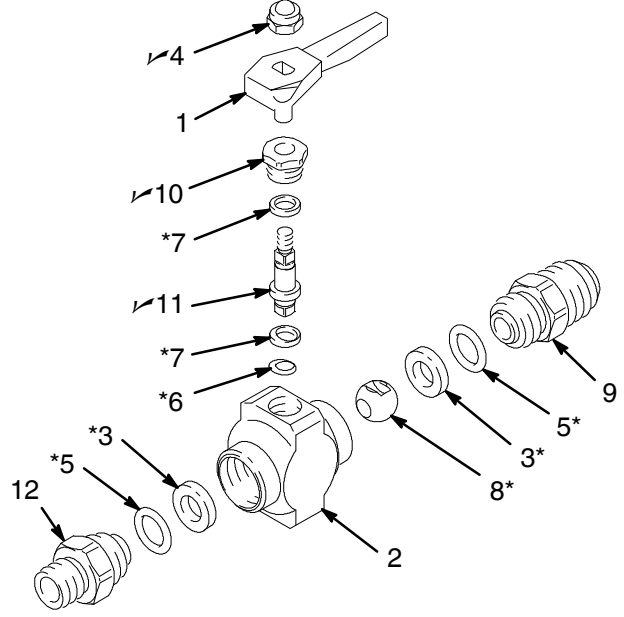
## Model 218901, Seri A

5000 psi (35 MPa, 350 bar) Maksimum Çalışma Basıncı  
1/4 npsm(m) x 3/4-16 unf-2a, PTFE contalar

REF NO.	PARÇA NO.	AÇIKLAMA	MİK.
1	178747	KOL, valf	1
2	178743	KOVAN, valf	1
3*	172094	YATAK, bilya, naylon	2
4✓	102310	SOMUN, altıgen; naylon başlı; No. 10-32	1
5*	104892	CONTA, halka-conta; PTFE	2
6*	104893	CONTA, halka-conta; PTFE	1
7*	164900	RONDELA, düz, naylon	2
8*	178746	BİLYA, valf	1
9	181038	NİPEL, adaptör; 3/4-16 unf-2a(m)	1
10✓	165964	SOMUN, keçe	1
11✓	178745	GÖVDE, valf	1
12	181037	NİPEL, adaptör; 1/4-18 npsm(m)	1

\* Bu parçalar, ayrı olarak satın alınabilecek olan 217560 Onarım Setine dahildir.

✓ Arıza süresini kısaltmak için bu parçaları elinizde bulundurun.



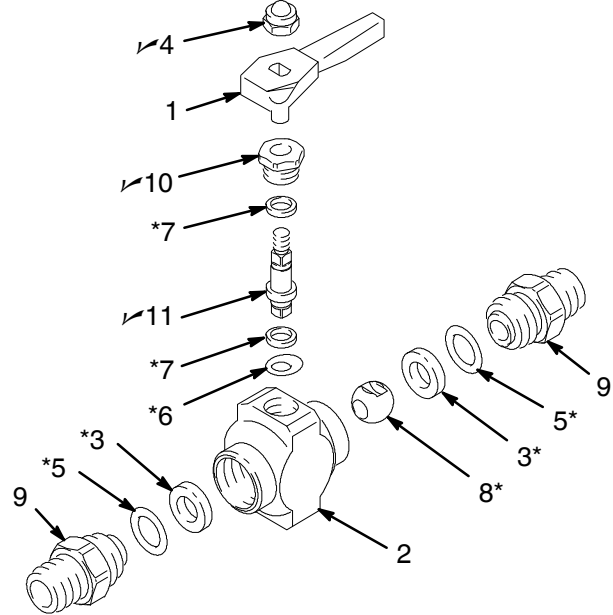
## Model 214037, Seri B

5000 psi (35 MPa, 350 bar) Maksimum Çalışma Basıncı  
1/4 npt(mbe), PTFE contalar

REF NO.	PARÇA NO.	AÇIKLAMA	MİK.
1	178747	KOL, valf	1
2	178743	KOVAN, valf	1
3*	172094	YATAK, bilya, naylon	2
4✓	102310	SOMUN, altıgen; naylon başlı; No. 10-32	1
5*	104892	CONTA, halka-conta; PTFE	2
6*	104893	CONTA, halka-conta; PTFE	1
7*	164900	RONDELA, düz, naylon	2
8*	178746	BİLYA, valf	1
9	165274	SAPLAMA, valf; 1/4 npt(m)	2
10✓	165964	SOMUN, keçe	1
11✓	178745	GÖVDE, valf	1

\* Bu parçalar, ayrı olarak satın alınabilecek olan 217560 Onarım Setine dahildir.

✓ Arıza süresini kısaltmak için bu parçaları elinizde bulundurun.



# Tek Yönlü Valf Parçaları

## Model 224441

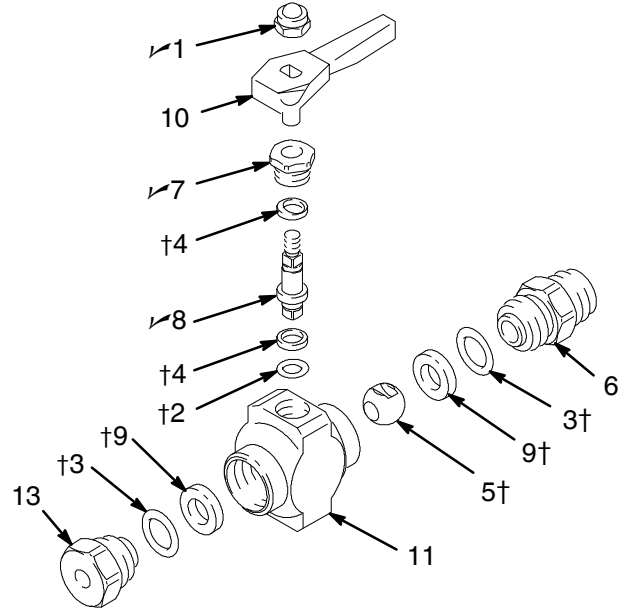
5000 psi (35 MPa, 350 bar) Maksimum Çalışma Basıncı  
Bir uç 3/8 npt(m), floroelastomer conta

### REF

NO.	PARÇA NO.	AÇIKLAMA	MİK.
1✓	102310	SOMUN, altıgen; naylon başlı; No. 10-32	1
2†	110242	CONTA, halka-conta; floroelastomer	1
3†	110241	CONTA, halka-conta; floroelastomer	2
4†	164900	RONDELA, düz, naylon	2
5†	178746	BİLYA; valf	1
6	165599	SAPLAMA, valf; 3/8 npt(m)	1
7✓	165964	SOMUN, keçe	1
8✓	178745	GÖVDE, valf	1
9†	172094	YATAK, bilya, naylon	2
10	178747	KOL, valf	1
11	178743	KOVAN, valf	1
13	186170	ADAPTÖR	1

† Bu parçalar, ayrı olarak satın alınabilecek olan 217559 Onarım Setine dahildir.

✓ Arıza süresini kısaltmak için bu parçaları elinizde bulundurun.



## Model 235573

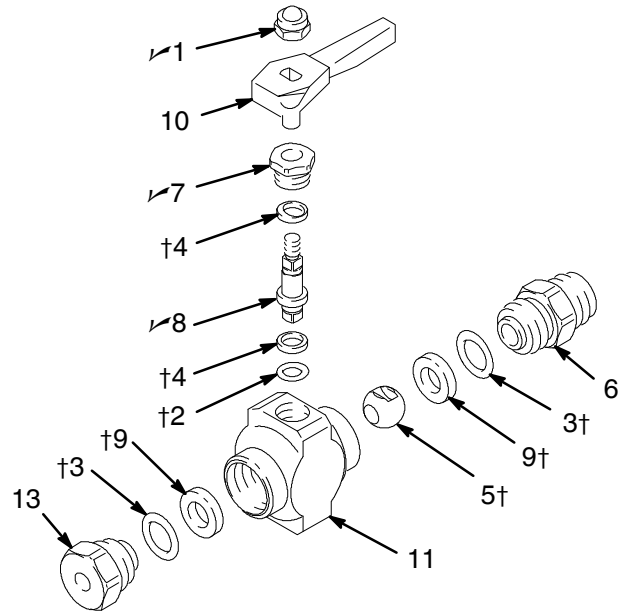
5000 psi (35 MPa, 350 bar) Maksimum Çalışma Basıncı  
Bir uç 3/8 npt(m), floroelastomer conta, karbit yataklar

### REF

NO.	PARÇA NO.	AÇIKLAMA	MİK.
1✓	102310	SOMUN, altıgen; naylon başlı; No. 10-32	1
2†	110242	CONTA, halka-conta; floroelastomer	1
3†	110241	CONTA, halka-conta; floroelastomer	2
4†	164900	RONDELA, düz, naylon	2
5†	165273	BİLYA; valf	1
6	165274	SAPLAMA, valf; 3/8 npt(m)	1
7✓	165964	SOMUN, keçe	1
8✓	187163	GÖVDE, valf	1
9†	172094	YATAK, bilya, naylon	2
10	178747	KOL, valf	1
11	178743	KOVAN, valf	1
13	186170	ADAPTÖR	1

† Bu parçalar, ayrı olarak satın alınabilecek olan 217559 Onarım Setine dahildir.

✓ Arıza süresini kısaltmak için bu parçaları elinizde bulundurun.



# Çek Valf Parçaları

**NOT:** Valf, düzgün çalışması için, kovan (Ref No. 3, aşağıda) yukarıya bakacak şekilde dik bir konumda monte edilmelidir.

## ⚠ DİKKAT

Nitril halka-contaları aromatik tinerlerde yıkamayın, bu tinerler halka-contaların bozulmalarına neden olur.

### Model 206831

3000 psi (21 MPa, 210 bar) Maksimum Çalışma Basıncı  
3/8 npt(m) x 3/8 npsm(f) döner rakor

REF NO.	PARÇA NO.	AÇIKLAMA	MİK.
1	206830	KOVAN, valf	1
2	101874	BİLYA, sst; 0,5 inç (13 mm) çap	1
3	166700	KOVAN, adaptör	1
4	166701	PİM	1
5✓	166702	HALKA-CONTA; nitril kauçuk	1

✓ Arıza süresini kısaltmak için bu parçaları elinizde bulundurun.

### Model 206833

3000 psi (21 MPa, 210 bar) Maksimum Çalışma Basıncı  
3/8 npt(m) x 3/8 npsm(f) 90° döner rakor

REF NO.	PARÇA NO.	AÇIKLAMA	MİK.
1	206832	KOVAN, valf	1
2	101874	BİLYA, sst; 0,5 inç (13 mm) çap	1
3	166700	KOVAN, adaptör	1
4	166701	PİM	1
5✓	166702	HALKA-CONTA; nitril kauçuk	1

✓ Arıza süresini kısaltmak için bu parçaları elinizde bulundurun.

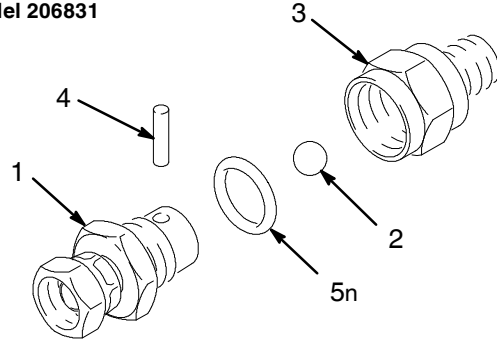
### Model 206962

3000 psi (21 MPa, 210 bar) Maksimum Çalışma Basıncı  
3/8 npt(mbe)

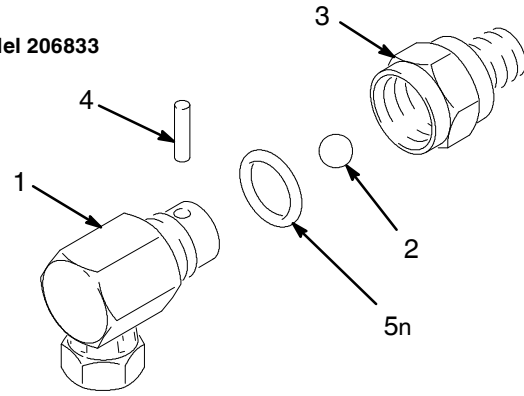
REF NO.	PARÇA NO.	AÇIKLAMA	MİK.
1	206961	KOVAN, valf	1
2	101874	BİLYA, sst; 0,5 inç (13 mm) çap	1
3	166700	KOVAN, adaptör	1
4	166701	PİM	1
5✓	166702	HALKA-CONTA; nitril kauçuk	1

✓ Arıza süresini kısaltmak için bu parçaları elinizde bulundurun.

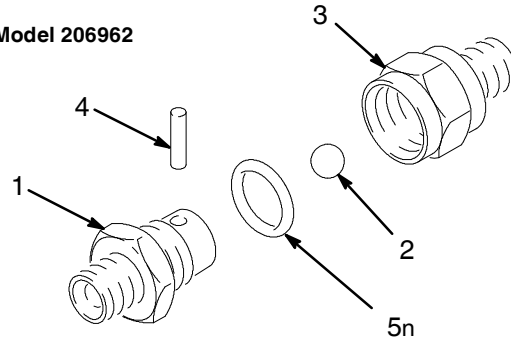
### Model 206831



### Model 206833



### Model 206962





# Döner Rakor Parçaları

**NOT:** Diğer yüksek basınçlı döner rakorlar için kullanım kılavuzu 307005'e bakın.

## Model 239663

3600 psi (25 MPa, 250 bar) Maksimum Çalışma Basıncı  
1/4 npt(m) x 1/4 npsm(f) döner rakor, deri keçeler

## Model 223341

3600 psi (25 MPa, 250 bar) Maksimum Çalışma Basıncı  
1/4 npt(m) x 1/4 npsm(f) döner rakor, PTFE keçeler

### REF

NO.	PARÇA NO.	AÇIKLAMA	MİK.
2	150516*†	KEÇE BİLEZİĞİ, erkek	1
3	150522	YAY	1
4	157894*†	KEÇE BİLEZİĞİ, dişi	1
5	188986	KOVAN, döner rakor	1
6	162694*	V-KEÇE, deri (Model 239663)	4
	183978†	V-KEÇE, PTFE (Model 223341)	4
7		GÖVDE ayrı satılmaz	1

\* Bu parçalar, ayrı olarak satın alınabilecek olan 207839 Onarım Setine dahildir.

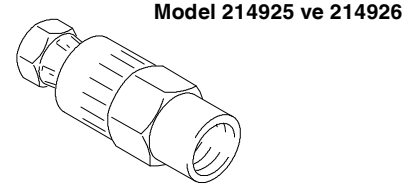
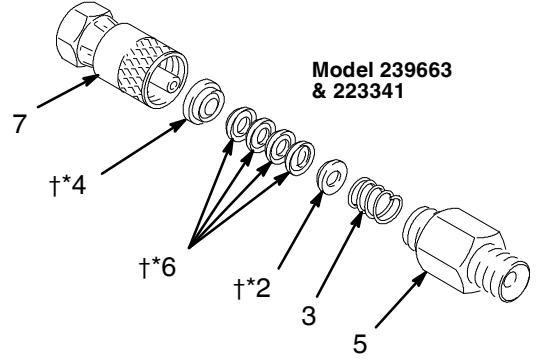
† Bu parçalar, ayrı olarak satın alınabilecek olan 223342 Onarım Setine dahildir.

## Model 214926 Bu döner rakor onarılabilir değildir

5000 psi (35 MPa, 350 bar) Maksimum Çalışma Basıncı  
1/2 npsm(f) x 3/8 npt(f), deri keçeler.

## Model 214925 Bu döner rakor onarılabilir değildir

5000 psi (35 MPa, 350 bar) Maksimum Çalışma Basıncı  
1/4 npsm(f) x 3/8 npt(f), deri keçeler.

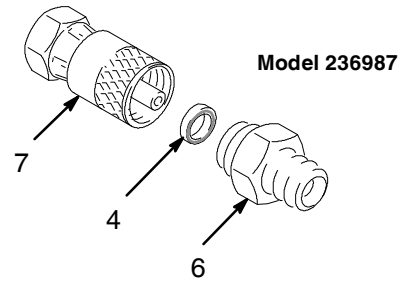


## Model 236987

7400 psi (51 MPa, 510 bar) Maksimum Çalışma Basıncı  
1/4 npsm(f) x 1/4 npsm(m), PTFE conta

### REF

NO.	PARÇA NO.	AÇIKLAMA	MİK.
4	112725	CONTA; PTFE	1
6	189966	KOVAN, döner rakor	1
7		GÖVDE ayrı satılmaz	1



# Standart Graco Garantisi

Graco, kendisi tarafından üretilmiş olan ve kendi ismini taşıyan ve orijinal alıcıya kullanılmak üzere satılan tüm ekipmanların satış tarihi itibarıyla hiçbir malzeme ve işçilik hatasına sahip olmadığını garanti eder. Graco tarafından yayınlanan her türlü özel, genişletilmiş ya da sınırlı garanti hariç olmak üzere, Graco satış tarihinden itibaren on iki ay süreyle Graco tarafından arızalı olduğu belirlenen tüm ekipman parçalarını onaracak ya da değiştirecektir. Ancak bu garanti, ekipmanın Graco'nun yazılı önerilerine göre monte edilmiş, çalıştırılmış ve bakımı yapılmış olması durumunda geçerlidir.

Bu garanti genel aşınma ve yıpranmayı kapsamaz ve Graco genel aşınma ve yıpranmadan ya da hatalı montaj, yanlış uygulama, aşındırma, korozyon, yetersiz ya da uygun olmayan bakım, ihmal, kaza, kurcalama ya da Graco'nun ürettikleri haricindeki bileşen parçalarının kullanılması sonucunda ortaya çıkan hiçbir arıza, hasar ya da aşınmadan sorumlu değildir. Graco, kendisi tarafından temin edilmeyen yapılar, aksesuarların, ekipmanın ya da malzemelerin Graco ekipmanları ile uyumlu olmaması ya da Graco tarafından temin edilmeyen yapılar, aksesuarlar ya da malzemelerin uygun olmayan tasarımı, üretim, montaj, işletim ya da bakımı sonucunda ortaya çıkabilecek arıza, hasar ya da aşınmalardan da sorumlu tutulamaz.

Bu garanti, arızalı olduğu bildirilen ekipmanın, bildirilen arızanın doğrulanması için yetkili bir Graco distribütörüne nakliye ücreti önceden ödenerek iade edilmesi koşuluna bağlıdır. Bildirilen arızanın doğrulanması durumunda, Graco tüm arızalı parçaları ücretsiz olarak onaracak ya da değiştirecektir. Ekipman, nakliye ücreti önceden ödenmiş olarak orijinal alıcıya iade edilecektir. Eğer ekipmanın muayenesi sonucunda malzeme ya da işçilik hatasına rastlanmaz ise, onarım işi parça, işçilik ve nakliye maliyetlerini içerebilecek makul bir ücret karşılığında yapılacaktır.

**BU GARANTİ TEK VE ÖZELDİR VE BELİRLİ BİR AMACA UYGUNLUK GARANTİSİ YA DA TİCARİ ELVERİŞLİLİK GARANTİSİ DE DAHİL AMA BUNLARLA SINIRLI OLMAMAK ÜZERE AÇIKÇA YA DA ZIMNEN BELİRTİLEN DİĞER TÜM GARANTİLERİN YERİNE GEÇMEKTEDİR.**

Herhangi bir garanti ihlali durumunda Graco'nun yegane yükümlülüğü ve alıcının yegane çözüm hakkı yukarıda belirtilen şekilde olacaktır. Alıcı başka hiçbir çözüm hakkının (arızı ya da sonuç olarak ortaya çıkan kar kayıpları, satış kayıpları, kişilerin ya da mülkün zarar görmesi ya da diğer tüm arızı ya da sonuç olarak ortaya çıkan kayıplar da dahil ama bunlarla sınırlı olmamak üzere) olmadığını kabul eder. Garanti ihlaline ilişkin her türlü işlem, satış tarihinden itibaren iki (2) yıl içinde yapılmalıdır.

Graco, kendisi tarafından satılan ama kendisi tarafından üretilmiş olmayan aksesuarlar, ekipmanlar, malzemeler ya da bileşenler ile bağlantılı olarak hiç bir garanti vermemekte ve tüm zımnı ticari elverişlilik ve belirli bir amaca uygunluk garantilerini reddetmektedir. Graco tarafından satılan ancak Graco tarafından üretilmiş olmayan bu ürünler (elektrik motorları, şalterler, hortumlar, vs. gibi), varsa kendi üreticilerinin garantisi altındadır. Graco, alıcıya bu garantilerle ilgili her türlü talebinde makul bir şekilde yardımcı olacaktır.

Graco hiç bir durumda, gerek sözleşme ihlali, garanti ihlali ya da Graco'nun ihmali gerekse bir başka nedenden dolayı olsun, Graco'nun işbu sözleşme uyarınca ekipman temin etmesinden ya da bu sözleşme ile satılan herhangi bir ürün ya da diğer malların tedarik edilmesi, performansı ya da kullanımından kaynaklanan dolaylı, arızı, özel ya da sonuç olarak ortaya çıkan zararlardan sorumlu olmayacaktır.

*Bu belgede yer alan tüm yazılı ve görsel veriler, basıldığı sırada mevcut olan en son ürün bilgilerini yansıtmaktadır. Graco'nun herhangi bir zamanda önceden haber vermeden değişiklik yapma hakkı saklıdır.*

**GRACO N..V. ; Industrieterrein - Oude Bunders;  
Slakweidestraat 31, 3630 Maasmechelen, Belgium  
Tel. : 32 89 770 700 - Faks: 32 89 770 777  
www.graco.com**

306861 04/1965 Revizyon 06/2006